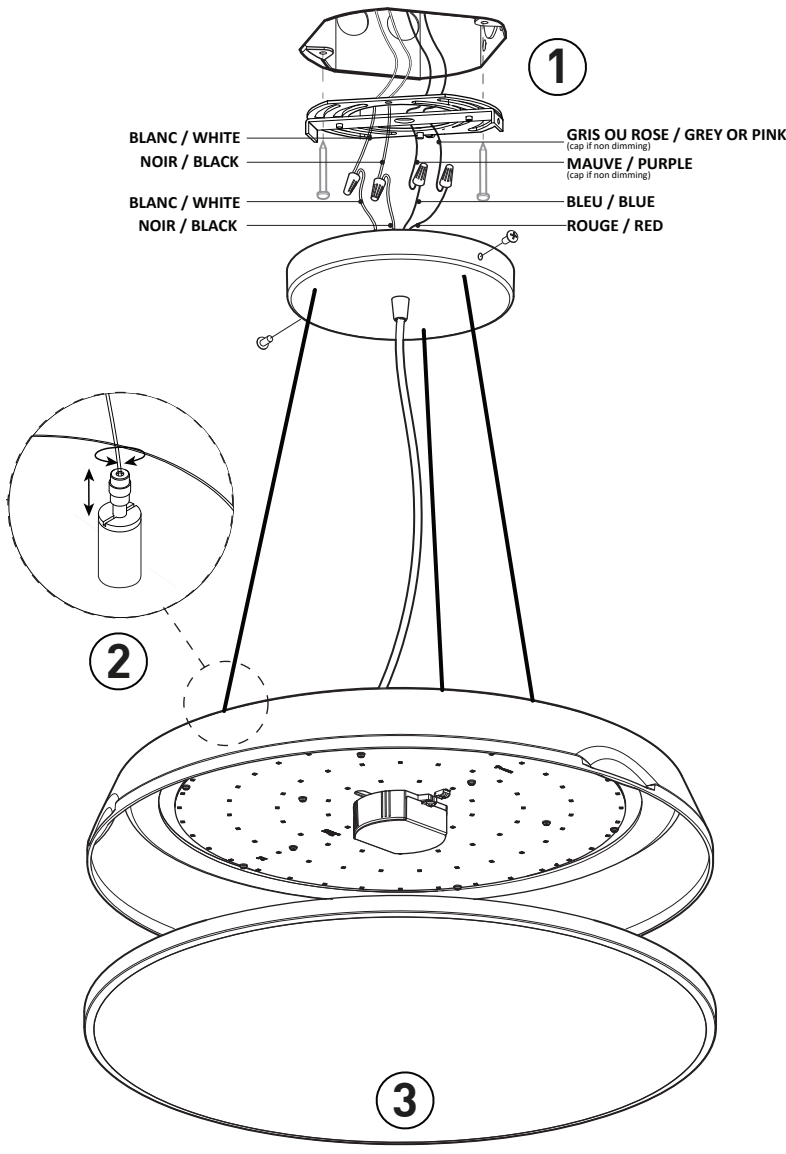
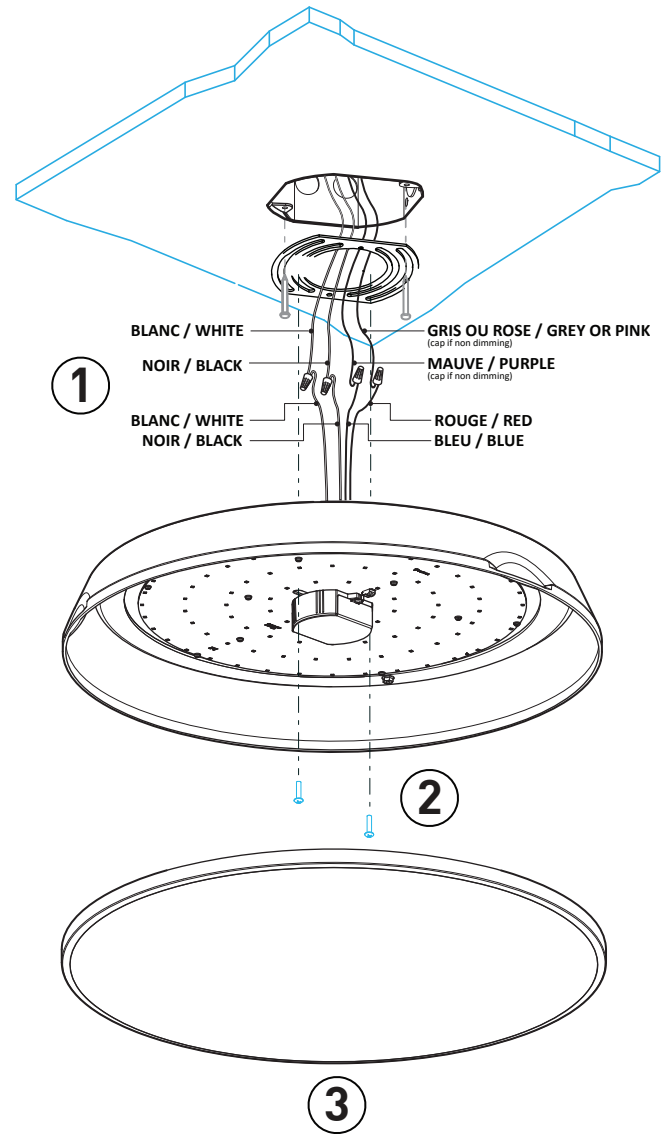


# INSTALLATION MAINTENANCE

Surface / Pendant  
Surface / Suspension



**4404B SUSPENSION LED INSTALLATION**



**4704B SURFACE LED INSTALLATION**

## 4404B SUSPENSION LED INSTALLATION

- 1 - ATTACH UNIVERSAL MOUNTING PLATE TO JUNCTION BOX.  
- MAKE ELECTRICAL CONNECTIONS  
- ATTACH CANOPY
- 2 - ADJUST AIR CRAFT CABLES WITH GRIPPERS AND ADJUST TO DESIRED HEIGHT
- 3 - ATTACH DIFFUSER & RIM. SNAP IN PLACE AND ALIGN PINS TO INDENTATIONS

## 4704B SURFACE LED INSTALLATION

- 1 - ATTACH UNIVERSAL MOUNTING PLATE TO JUNCTION BOX.  
- MAKE ELECTRICAL CONNECTIONS
- 2 - ATTACH FIXTURE TO MOUNTING PLATE WITH SCREWS THROUGH LED BOARD
- 3 - ATTACH DIFFUSER & RIM (SEE PAGE 2)

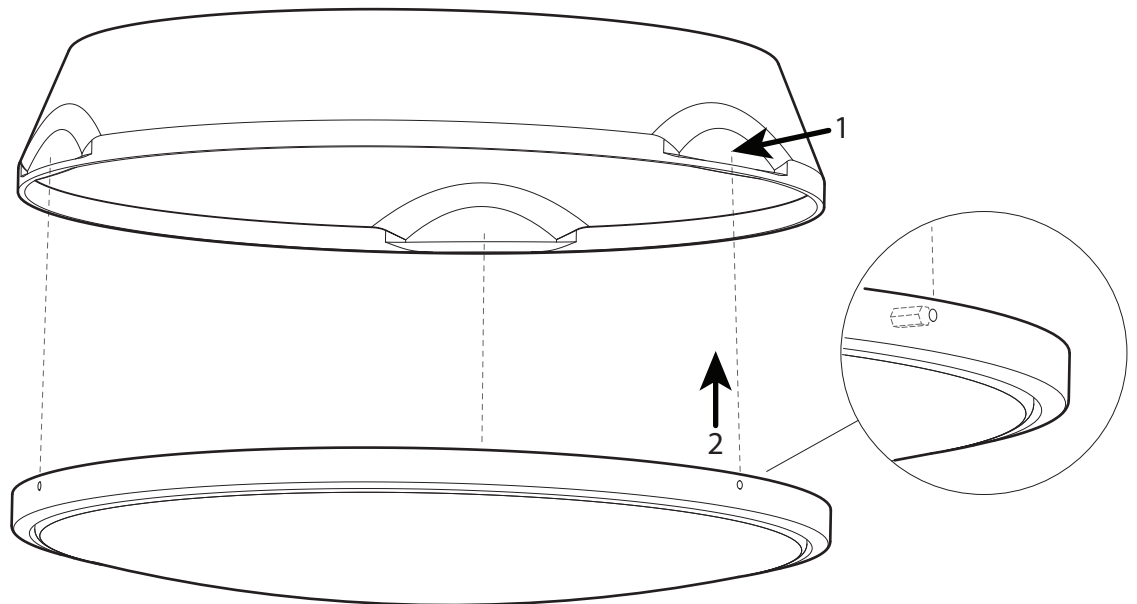
## 4404B INSTALLATION DEL EN SUSPENSION

- 1 - FIXER LA PLAQUE UNIVERSELLE À LA BOITE DE JONCTION.  
- FAIRE LES CONNEXIONS ÉLECTRIQUES (MARETTES NON-INCLUSES)  
- FIXER LE PAVILLON AVEC LES VIS 8-32 FOURNIES
- 2 - AJUSTER LE CABLE D'ACIER AVEC LES SERRE-CÂBLES ET AJUSTER LA HAUTEUR COMME DÉSIRÉ
- 3 - FIXER LE DIFFUSEUR ET L'ANNEAU. CLANCHER EN PLACE ET ALIGNER LES GOUPILLES AVEC LES ÉCHANCRURES

## 4704B INSTALLATION DEL EN SURFACE

- 1 - FIXER LA PLAQUE UNIVERSELLE À LA BOITE DE JONCTION.  
- FAIRE LES CONNEXIONS ÉLECTRIQUES (MARETTES NON-INCLUSES)
- 2 - FIXER LE LUMINAIRE À LA PLAQUE DE MONTAGE AVEC DES VIS À TRAVERS LE PANNEAU DE DEL
- 3 - FIXER LE DIFFUSEUR ET L'ANNEAU (VOIR PAGE 2)

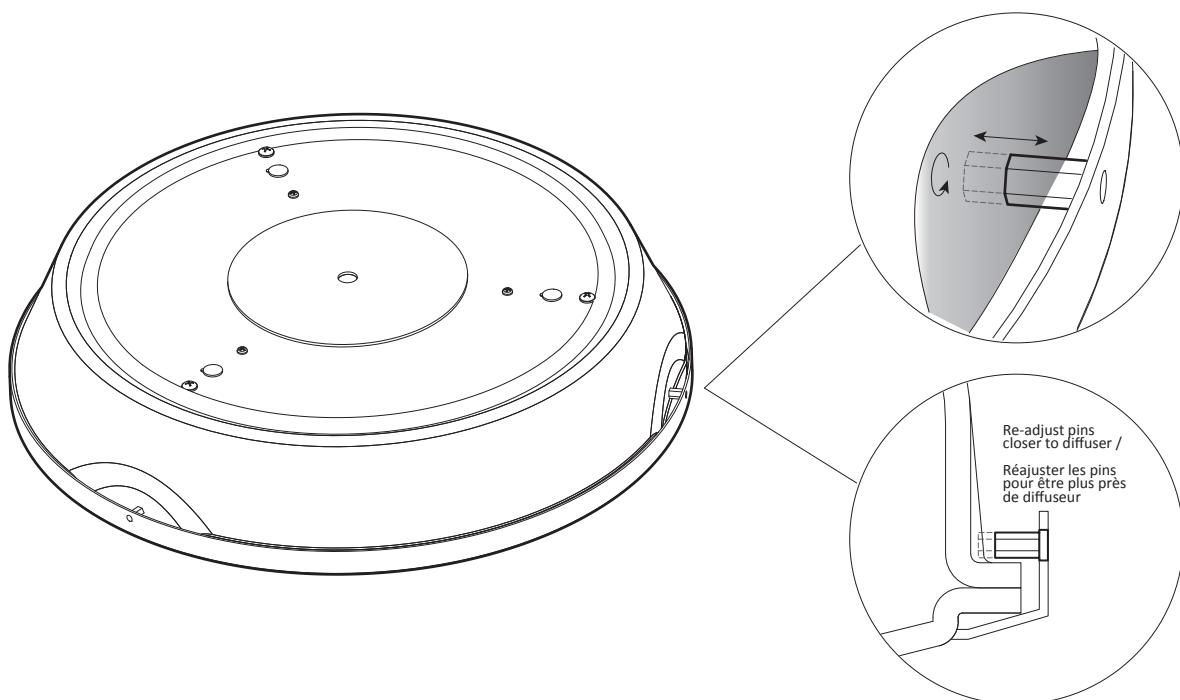
## LENS INSTALLATION / L'INSTALLATION DE LA LENTILLE



## PINS ADJUSTMENT / L'AJUSTMENT DES PINS

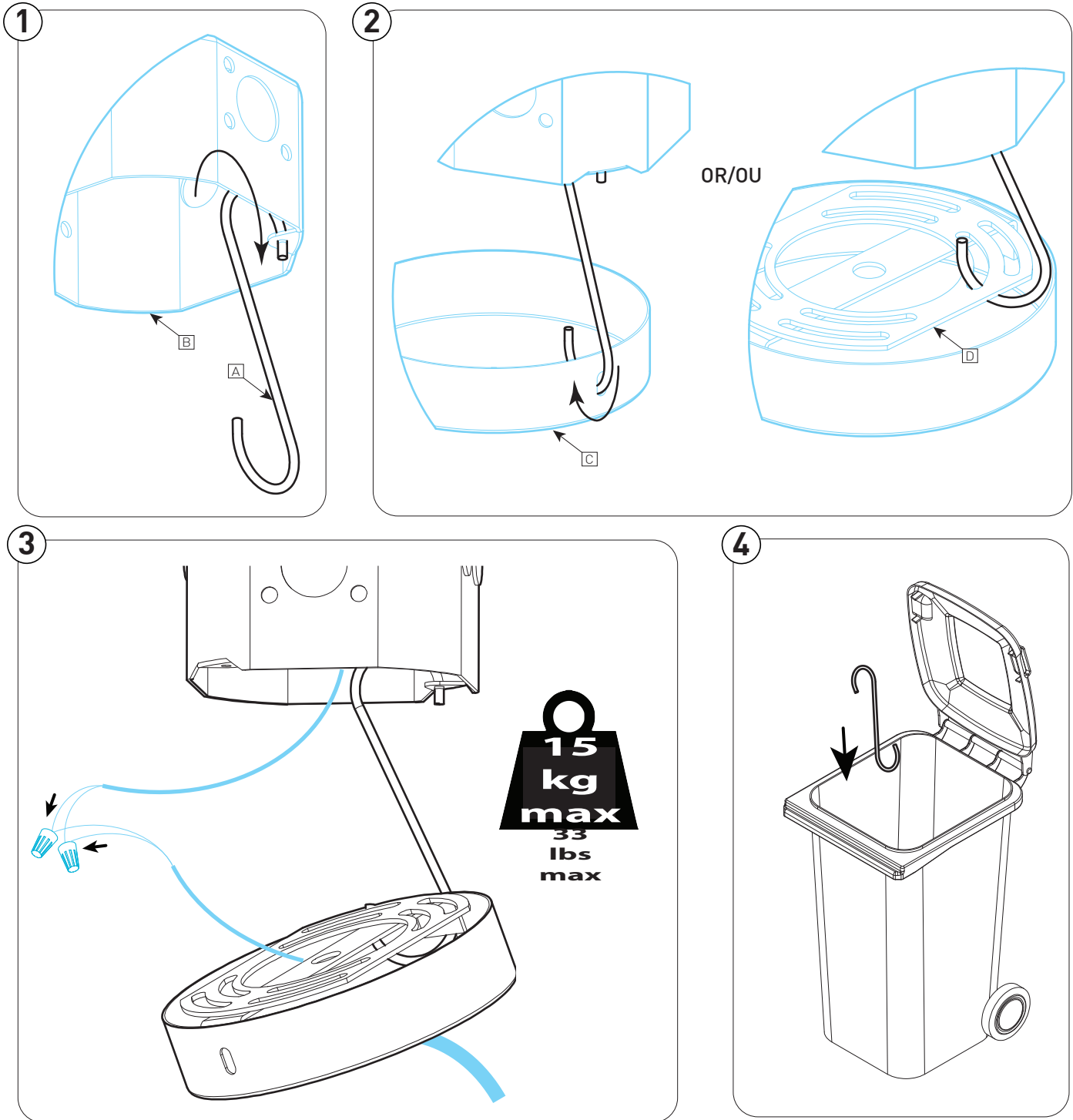


PINS ADJUSTMENT IS CRITICAL TO KEEP DIFFUSER IN PLACE /  
L'AJUSTMENTS DES PINS EST IMPORTANT POUR GARDER LE DIFFUSEUR EN PLACE



# INSTALLATION MAINTENANCE

## Canopy Hook



### INSTALLATION

- 1- FASTEN THE HOOK [A] ONTO THE JUNCTION BOX [B]
- 2- FASTEN THE HOOK ONTO THE CANOPY [C] (EITHER THROUGH THE HOLE ON THE SIDE OR THROUGH THE UNIVERSAL PLATE[D])
- 3- CONNECT THE WIRES
- 4- REMOVE THE HOOK, THEN DISCARD

### INSTALLATION

- 1- FIXER LE CROCHET [A] À LA BOÎTE DE JONCTION [B]
- 2- FIXER LE CROCHET AU PAVILLON [C] PAR LE TROU DE COTÉ OU AU TRAVERS LA PLAQUE UNIVERSELLE [D]
- 3- CONNECTER LES FILS
- 4- RETIRER LE CROCHET ET S'EN DÉBARASSER