

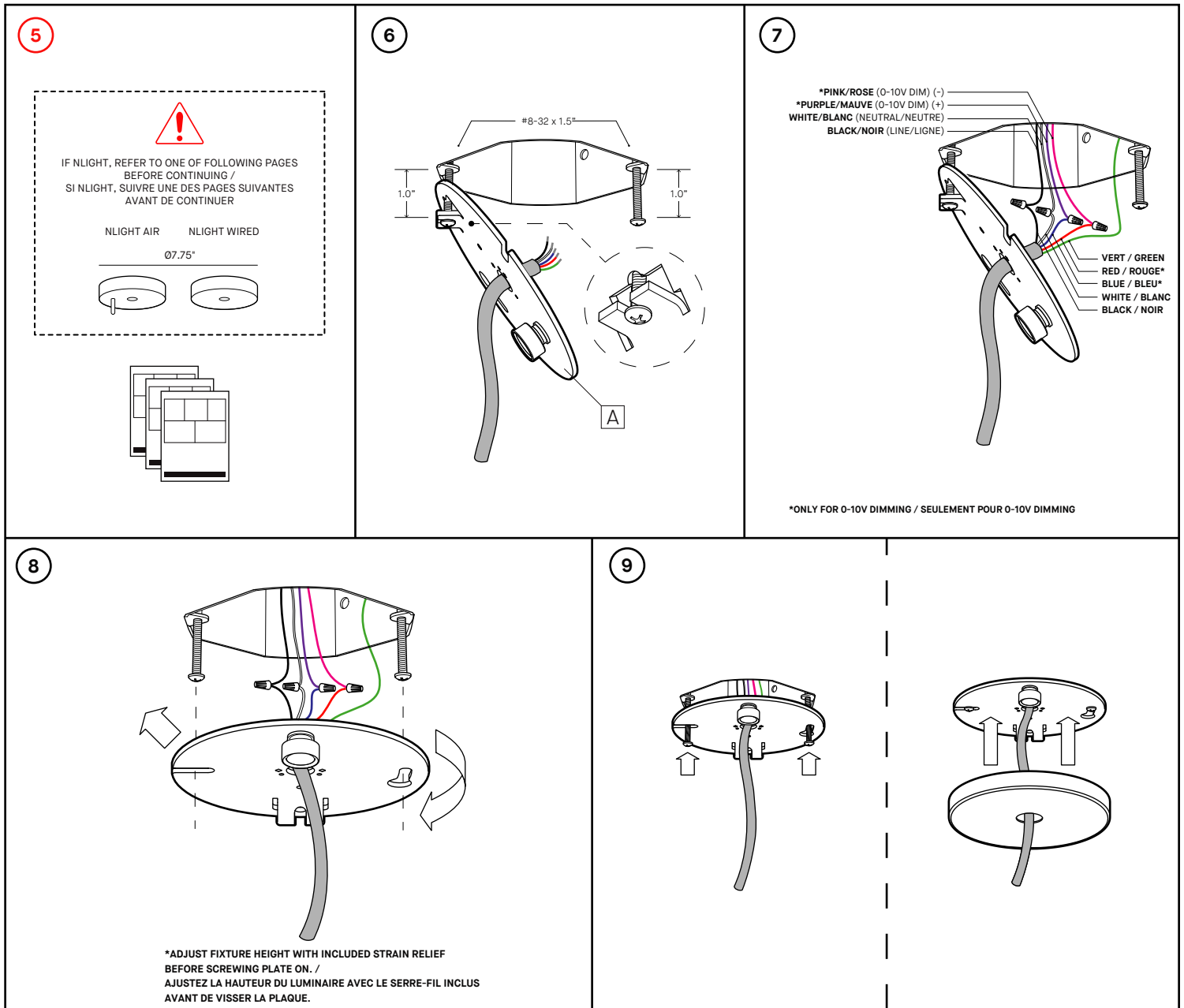
INSTALLATION

- 1- USING TEMPLATE PROVIDED, MARK 3 MOUNTING HOLES [A]. ALIGN JUNCTION BOX WITH CENTER CUTOUT.
- 2- DRILL MOUNTING HOLES AND SCREW IN ANCHORS. SCREW THREADED RINGS FROM CEILING GRIPPER [B] INTO ANCHORS.
- 3- SECURE AIRCRAFT CABLES IN GRIPPERS, PULLING OUT THROUGH TOP HOLE [C] AND CUTTING EXCESS.
- 4- CONTINUE WITH CANOPY INSTALLATION PAGES, SEE PAGE 2.
- 10- ATTACH FELT PANELS.

INSTALLATION

- 1- UTILISANT LE GABARIT FOURNI, MARQUER LES 3 TROUS DE MONTAGE [A]. ALIGNER LA BOÎTE DE JONCTION AVEC LE TROU CENTRAL.
- 2- PERCER LES TROUS DE MONTAGE ET VISSER LES ANCRAGES. VISSER LES ANNEAUX FILETÉS DU SERRE-CÂBLE [B] DANS LES ANCRAGES.
- 3- SÉCURISER LES CÂBLES DANS LES TENDEURS, EN SORTANT HORS DU TROU DU HAUT [C] ET COUPANT L'EXCÈS.
- 4- CONTINUER AVEC LES PAGES D'INSTALLATION DU PAVILLON, VOIR PAGE 2.
- 10- ATTACHER LES PANNEAUX DE FEUTRE.

PRODUCT 42781/42791/42831



INSTALLATION

5- *ONLY FOR nLIGHT OPTIONS.

6- INSERT BOTH #8-32 SCREWS LEAVING A 1.0" DISTANCE BETWEEN THE SCREW HEAD AND THE JUNCTION BOX. HANG THE MOUNTING PLATE [A] ON ONE OF THE SCREW HEADS USING THE SLOT IN THE FOLDED FLAP.

7- MAKE CONNECTIONS:

| | |
|----------------------------|----------------------|
| *PURPLE WIRE (0-10V DIM +) | = BLUE WIRE (PURPLE) |
| *PINK WIRE (0-10V DIM -) | = RED WIRE (PINK) |
| BLACK WIRE (LINE) | = BLACK WIRE |
| WHITE WIRE (NEUTRAL) | = WHITE WIRE |
| GREEN WIRE | = GROUND (GREEN) |

* ONLY FOR 0-10V DIMMING.

8- DETACH MOUNTING PLATE FROM FOLDED FLAP AND FIX IN PLACE USING THE TWO KEYHOLE SLOTS.

9- TIGHTEN DOWN SCREWS. LIFT CANOPY INTO POSITION.

INSTALLATION

5- *SEULEMENT POUR OPTIONS nLIGHT.

6- INSÉRER LES DEUX VIS #8-32 EN LAISSANT UN ESPACE DE 1.0" ENTRE LES TÊTES DE VIS ET LA BOÎTE DE JONCTION. SUSPENDRE LA PLAQUE DE MONTAGE [A] SUR L'UNE DES VIS EN UTILISANT L'OUVERTURE DE L'AILETTE.

7- FAIRE LES CONNEXIONS:

| | |
|--------------------------|-----------------------|
| *FIL MAUVE (0-10V DIM +) | = FIL BLEU (MAUVE) |
| *FIL ROSE (0-10V DIM -) | = FIL ROUGE (ROSE) |
| FIL NOIR (PHASE) | = FIL NOIR |
| FIL BLANC (NEUTRE) | = FIL BLANC |
| FIL VERT | = MISE À TERRE (VERT) |

* SEULEMENT POUR 0-10V DIMMING.

8- DÉTACHER LA PLAQUE DE MONTAGE DE L'AILETTE ET LA FIXER AUX VIS À L'AIDE DES DEUX TROUS DE SERRURE.

9- RESSÉRER LES VIS. LEVER LE PAVILLON EN POSITION.



INSTALLATION

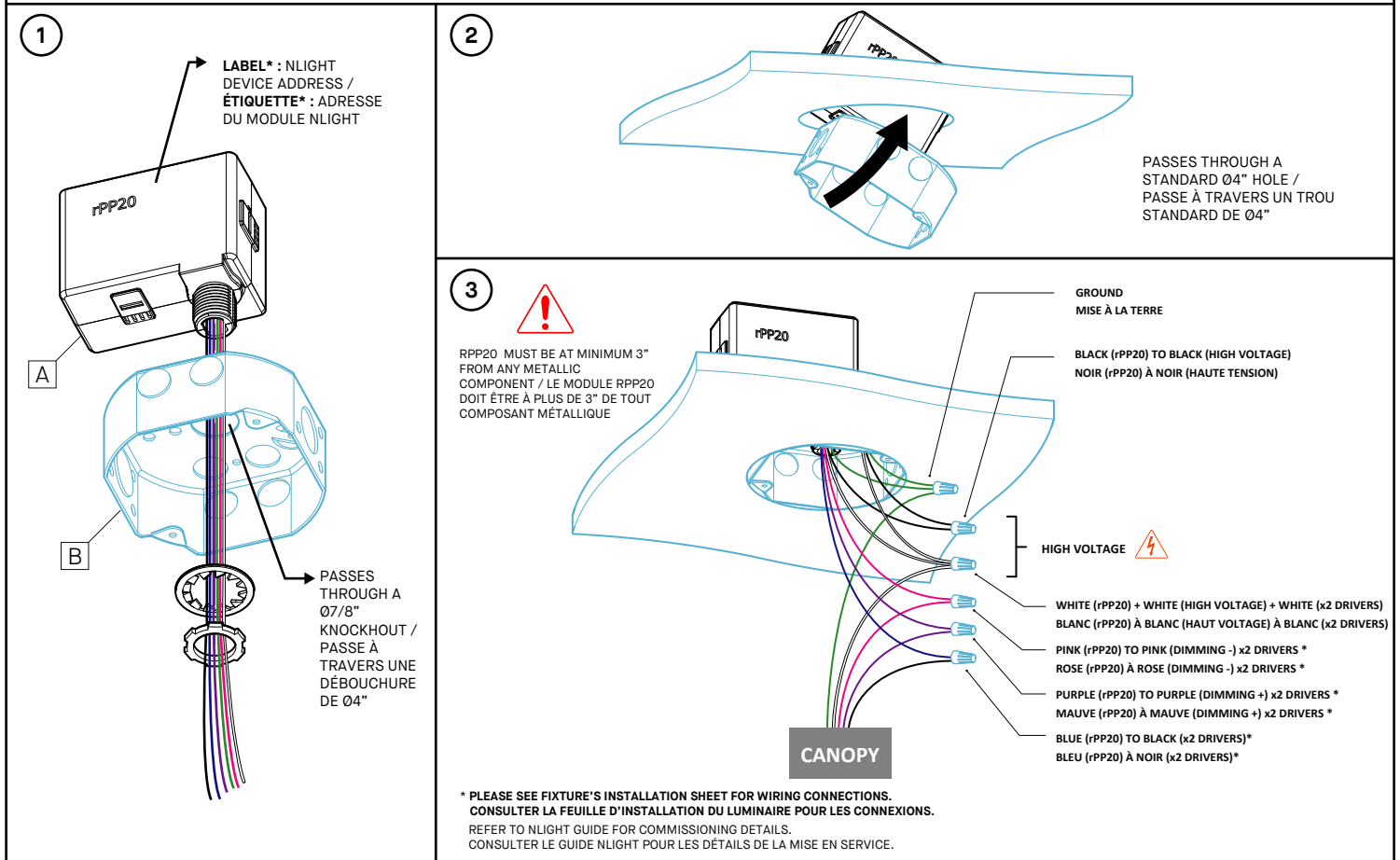


INSTALLATION REQUIREMENTS

- NLIGHT RPP20 MODULE IS COMPATIBLE WITH A STANDARD OCTAGONAL JUNCTION BOX [A] (NOT SUPPLIED).
- RPP20 MODULE MUST BE INSTALLED AT LEAST 3" FROM ANY CONDUIT, RACEWAY, WALL/CEILING BEAM OR ANY OTHER METALLIC COMPONENT.
- GYPSUM OR ACOUSTIC TILES DO NOT INTERCEPT THE WIRELESS SIGNAL. SIGNAL MUST NOT PASS THROUGH REINFORCED CONCRETE.
- FOR GREATER SIGNAL INTEGRITY, THE NLIGHT SIGNAL CABLES MUST NOT BE BUNDLED IN THE SAME CONDUITS THAN THE POWER INPUT CABLE.
- FOR CHICAGO PLENUM INSTALLATION, PLEASE REFER TO THE SPEC SHEET.

CONDITIONS D'INSTALLATION

- LE MODULE NLIGHT RPP20 EST COMPATIBLE AVEC UNE BOÎTE DE CONNEXION OCTOGONALE STANDARD [A] (NON-INCLUSE).
- NÉCESSITE UN DÉGAGEMENT MINIMUM DE 3.5" DE PROFONDEUR À L'INTÉRIEUR DU MUR OU DU PLAFOND.
- LE SIGNAL NE DOIT PAS PASSER À TRAVERS DU BÉTON ARMÉ. LES PANNEAUX DE GYPSE OU DE TUILES ACOUSTIQUES N'INTERCEPTENT PAS LE SIGNAL SANS FIL.
- POUR UNE MEILLEURE DIFFUSION DU SIGNAL, LES CÂBLES NLIGHT NE DOIVENT PAS ÊTRE REGROUPÉS DANS LES MÊMES CONDUITS QUE LE CÂBLE D'ALIMENTATION.
- CONSULTER LA FICHE TECHNIQUE POUR LES INSTALLATIONS AVEC CHICAGO PLENUM.



INSTALLATION

- 1- FIX NLIGHT MODULE RPP20 [A] TO STANDARD JUNCTION BOX [B] WITH SUPPLIED LOCK NUTS.
 - 2- TILT THE BOX TO PASS IT THROUGH THE HOLE.
 - 3- FIX JUNCTION BOX [B] TO THE WALL/CEILING.
 - MAKE CONNECTIONS (WIRE NUTS NOT SUPPLIED) :
 - HIGH VOLTAGE :
 - BLACK (LINE) = BLACK
 - WHITE (NEUTRAL) = WHITE + WHITE
 - GROUND = GREEN + GREEN
 - DRIVER* :
 - BLUE (RPP20) = BLACK
 - PINK (RPP20) = PINK
 - PURPLE (RPP20) = PURPLE
- *OR OTHER, SEE LUMINAIRE INSTALLATION SHEET.

INSTALLATION

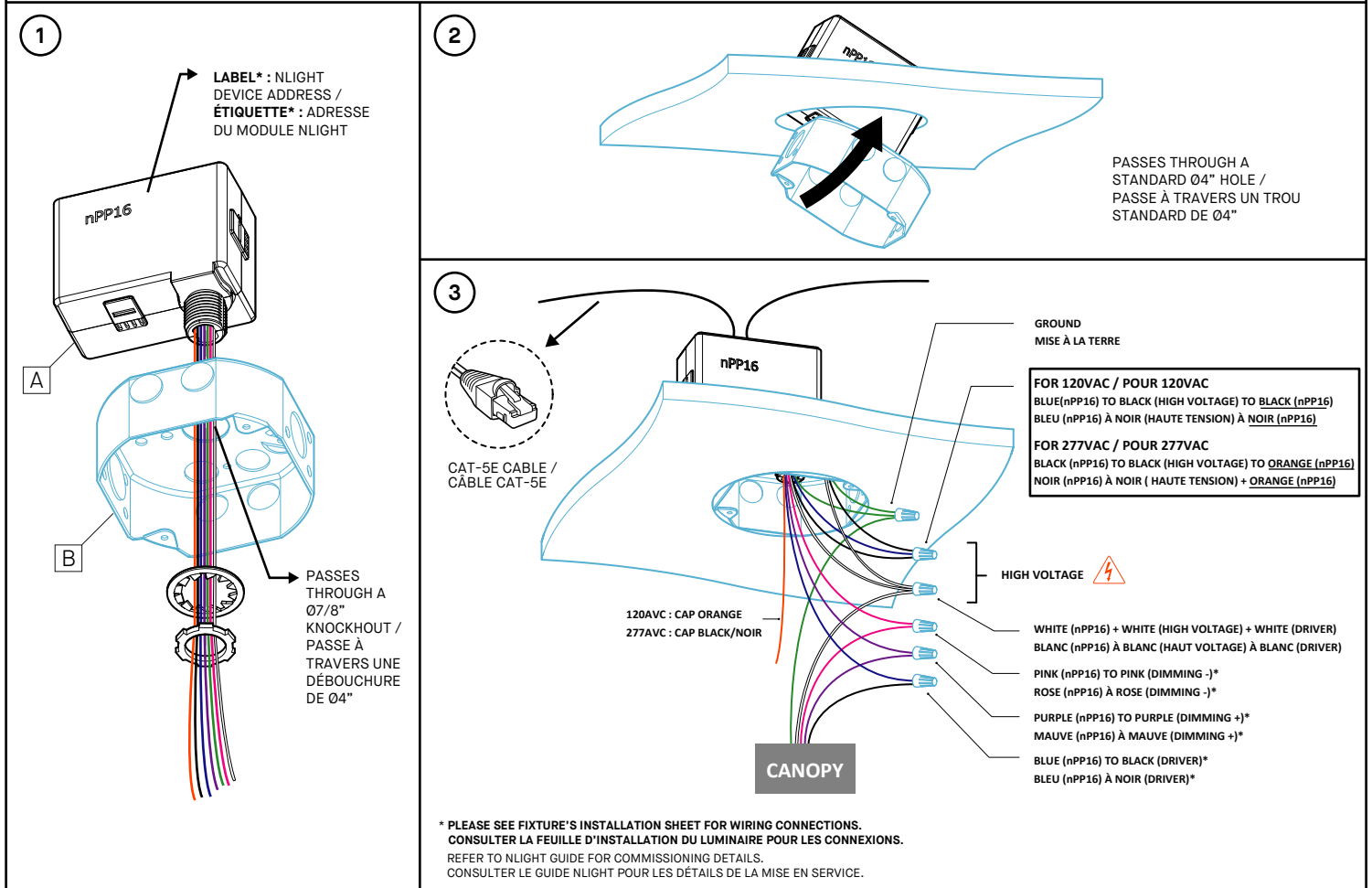
- 1- FIXER LA BOÎTE NLIGHT RPP20 [A] À LA BOÎTE DE JONCTION STANDARD [B] AVEC LES ÉCROUS FOURNIS.
 - 2- INCLINER LA BOÎTE NLIGHT POUR LA FAIRE PASSER DANS LE TROU.
 - 3- FIXER LA BOÎTE STANDARD [B] AU MUR/PLAFOND.
 - EFFECTUER LES CONNEXIONS (MARETTES NON-INCLUSES) :
 - HAUTE TENSION :
 - NOIR (LIGNE) = NOIR
 - BLANC (NEUTRE) = BLANC + BLANC
 - MISE À TERRE = VERT + VERT
 - DRIVER* :
 - BLEU (RPP20) = NOIR
 - PINK (RPP20) = PINK
 - MAUVE (RPP20) = MAUVE
- *OU AUTRE, CONSULTER L'INSTALLATION DU LUMINAIRE.

INSTALLATION REQUIREMENTS

- NLIGHT NPP16 MODULE IS COMPATIBLE WITH A STANDARD OCTAGONAL JUNCTION BOX [A] (NOT SUPPLIED).
- REQUIRES A MINIMUM 3.5" DEPTH CLEARANCE INSIDE WALL OR CEILING.
- FOR GREATER SIGNAL INTEGRITY, USING CABLES WITH SHIELDING AND TWISTED PAIRS IS RECOMMENDED.
- FOR GREATER SIGNAL INTEGRITY, THE NLIGHT SIGNAL CABLES MUST NOT BE BUNDLED IN THE SAME CONDUITS THAN THE POWER INPUT CABLES.

CONDITIONS D'INSTALLATION

- LE MODULE NLIGHT NPP16 EST COMPATIBLE AVEC UNE BOÎTE DE CONNEXION OCTOGONALE STANDARD [A] (NON-INCLUSE).
- NÉCESSITE UN DÉGAGEMENT MINIMUM DE 3.5" DE PROFONDEUR À L'INTÉRIEUR DU MUR OU DU PLAFOND.
- POUR UNE PLUS GRANDE INTÉGRITÉ DU SIGNAL, LES CÂBLES NLIGHT NE DOIVENT PAS ÊTRE DANS LES MÊMES CONDUITS QUE LES CÂBLES D'ALIMENTATION.
- POUR UNE PLUS GRANDE INTÉGRITÉ DU SIGNAL, UTILISER DES CÂBLES AVEC BLINDAGES ET PAIRES ENTREMÊLÉES EST RECOMMANDÉS.



INSTALLATION

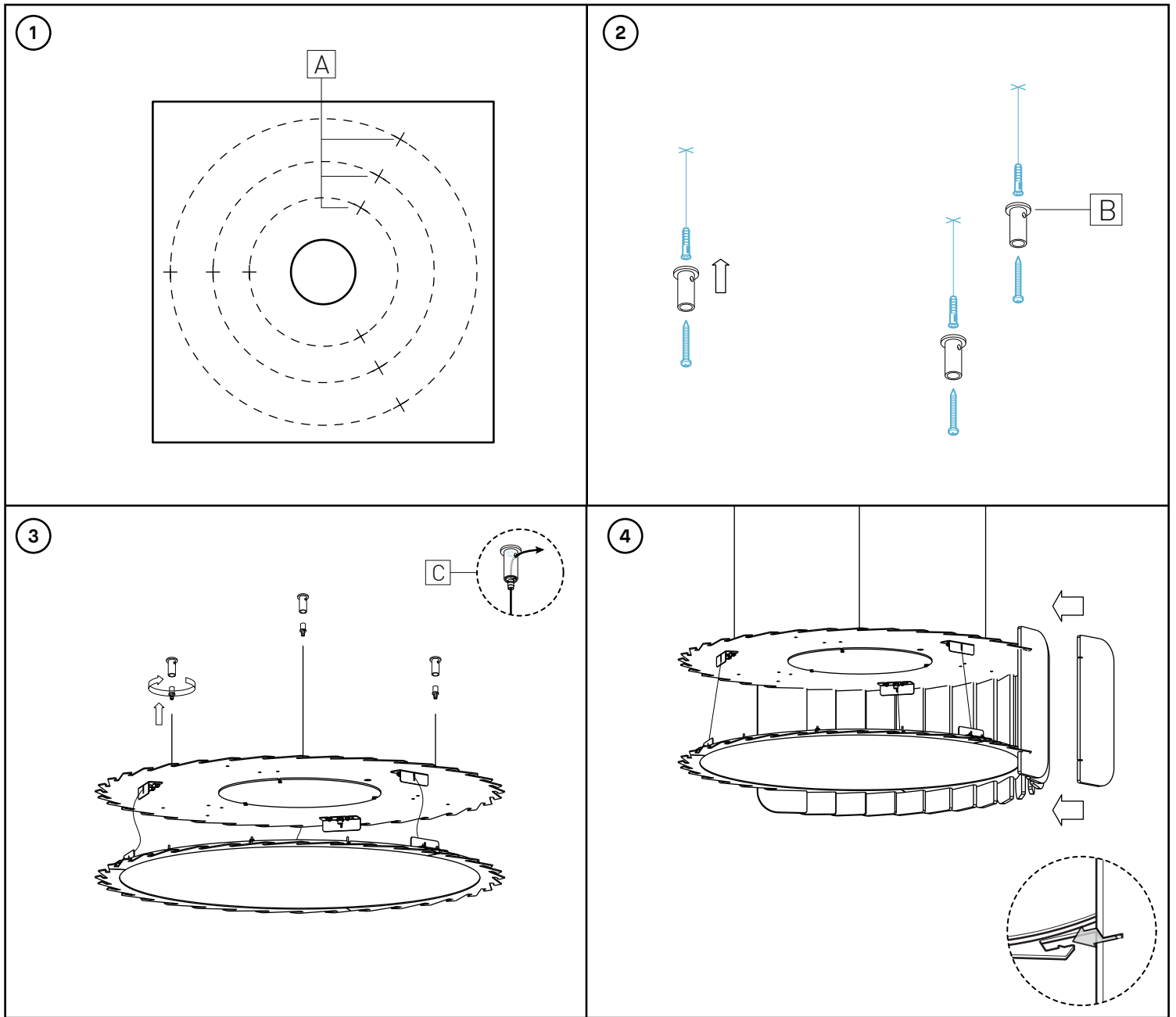
- 1- FIX NLIGHT MODULE NPP16 [A] TO STANDARD JUNCTION BOX [B] WITH SUPPLIED LOCK NUTS.
 - 2- TILT THE BOX TO PASS IT THROUGH THE HOLE.
 - 3- FIX JUNCTION BOX [B] TO THE WALL/CEILING.
- MAKE CONNECTIONS (WIRE NUTS NOT SUPPLIED) :

| | |
|-----------------|--|
| HIGH VOLTAGE : | |
| BLACK (LINE) | = BLACK + BLUE (120AVC) OR + ORANGE (277AVC) |
| WHITE (NEUTRAL) | = WHITE + WHITE |
| GROUND | = GREEN + GREEN |
| DRIVER* : | |
| BLUE (NPP16) | = BLACK |
| PINK (NPP16) | = PINK |
| PURPLE (NPP16) | = PURPLE |
- *OR OTHER, SEE LUMINAIRE INSTALLATION SHEET.

INSTALLATION

- 1- FIXER LA BOÎTE NLIGHT NPP16 [A] À LA BOÎTE DE JONCTION STANDARD [B] AVEC LES ÉCROUS FOURNIS.
 - 2- INCLINER LA BOÎTE NLIGHT POUR LA FAIRE PASSER DANS LE TROU.
 - 3- FIXER LA BOÎTE STANDARD [B] AU MUR/PLAFOND.
- EFFECTUER LES CONNEXIONS (MARETTES NON-INCLUSES) :

| | |
|-----------------|---|
| HAUTE TENSION : | |
| NOIR (LIGNE) | = NOIR + BLEU (120AVC) OU + ORANGE (277AVC) |
| BLANC (NEUTRE) | = BLANC + BLANC |
| MISE À TERRE | = VERT + VERT |
| DRIVER* : | |
| BLEU (NPP16) | = NOIR |
| ROSE (NPP16) | = ROSE |
| MAUVE (NPP16) | = MAUVE |
- *OU AUTRE, CONSULTER L'INSTALLATION DU LUMINAIRE.



INSTALLATION

- 1- USING TEMPLATE PROVIDED, MARK 3 MOUNTING HOLES [A].
- 2- DRILL MOUNTING HOLES AND SCREW IN ANCHORS.
SCREW THREADED RINGS FROM CEILING GRIPPER [B] INTO ANCHORS.
- 3- SECURE AIRCRAFT CABLES IN GRIPPERS, PULLING OUT THROUGH TOP HOLE [C] AND CUTTING EXCESS.
- 4- ATTACH FELT PANELS.

INSTALLATION

- 1- UTILISANT LE GABARIT FOURNI, MARQUER LES 3 TROUS DE MONTAGE [A].
- 2- PERCER LES TROUS DE MONTAGE ET VISSER LES ANCRAGES.
VISSER LES ANNEAUX FILETÉS DU SERRE-CÂBLE [B] DANS LES ANCRAGES.
- 3- SÉCURISER LES CÂBLES DANS LES TENDEURS, EN SORTANT HORS DU TROU DU HAUT [C] ET COUPANT L'EXCÈS.
- 4- ATTACHER LES PANNEAUX DE FEUTRE.