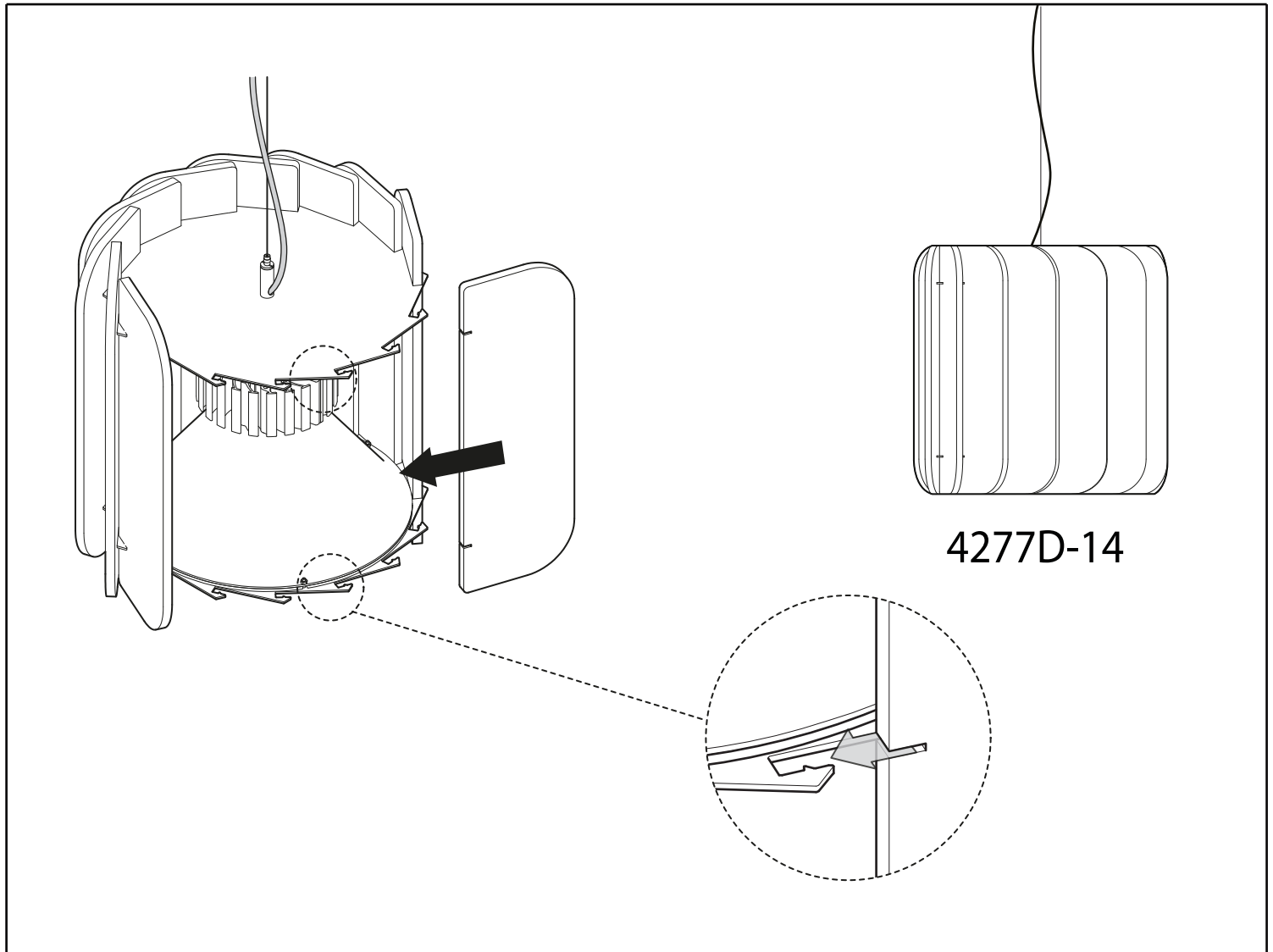


**MILL-14 WITH ADAPTER / MILL-14 AVEC ADAPTATEUR TAA**  
**ARENA 8200, 8210, 8220 LIGHT SOURCE / SOURCE LUMINEUSE**

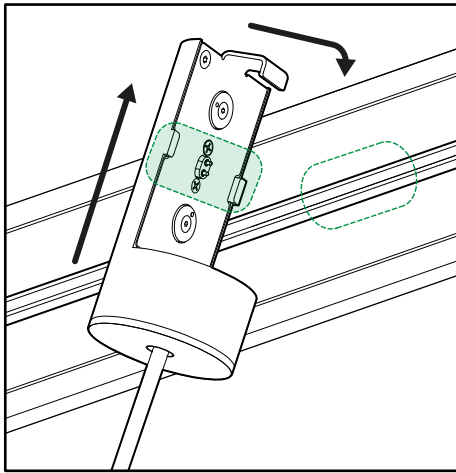


INSERT THE 15 FELT SHADE PANELS BY SLIDING THEM INTO THE TEETH OF THE TWO CORRESPONDING TOOTHED PLATES

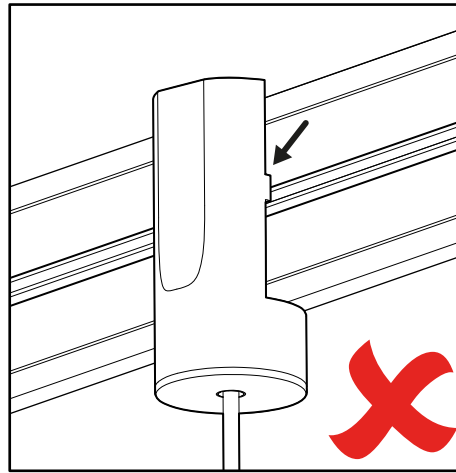
INSÉRER LES 15 PANNEAUX DE FEUTRE DE L'ABAT-JOUR EN LES GLISSANT DANS LES DENTS DES DEUX PLAQUES DENTÉES CORRESPONDANTES

# ADAPTER / ADAPTATEUR TAA

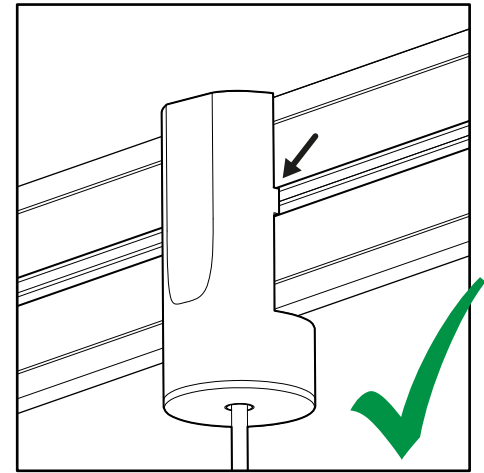
## ARENA 8200, 8210, 8220 LIGHT SOURCE / SOURCE LUMINEUSE



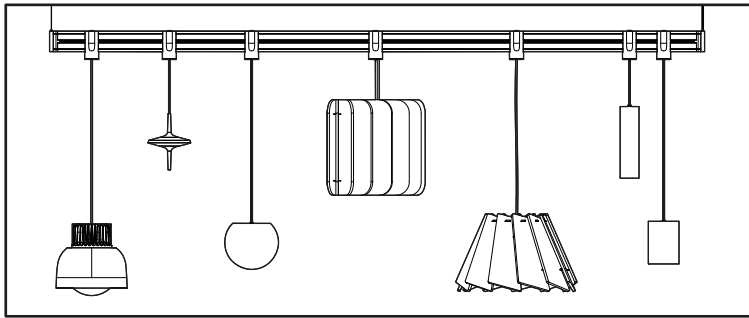
HOOK ON FIXTURE AND ALIGN TABS TO  
SLOT / ACCROCHER AU LUMINAIRE ET  
ALIGNER AVEC RAINURE



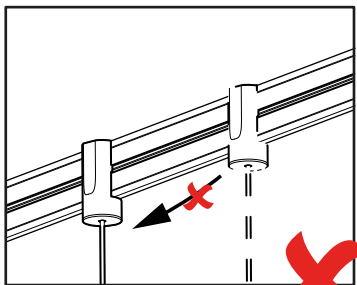
INCORRECT



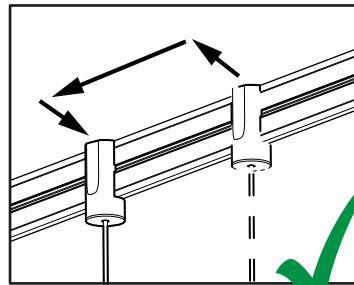
CORRECT



COMPATIBLE WITH A VARIETY OF EUREKA FIXTURES  
/COMPATIBLE AVEC UNE VARIÉTÉ DE LUMINAIRES EUREKA



DO NOT SLIDE  
/NE PAS GLISSER



LIFT AND REPLACE  
/LEVER ET REPLACER

### SHORT-CIRCUIT PROTECTION /PROTECTION DE COURT-CIRCUIT :

THIS LIGHT IS PROVIDED WITH SHORT-CIRCUIT PROTECTION. IF A SHORT CIRCUIT IS DETECTED WHEN INSTALLING A LIGHTSOURCE, THE LUMINAIRE WILL TURN OFF.

TO RESET, CHECK THE POSITIONING OF THE LIGHTSOURCES, TURN OFF THE SWITCH & TURN ON AFTER 5 SECONDS.

CE LUMINAIRE EST FOURNI AVEC UNE PROTECTION CONTRE LES COURT-CIRCUITS. SI UN COURT-CIRCUIT EST DÉTECTÉ LORS DE L'INSTALLATION D'UNE ACCESSOIRE, LE LUMINAIRE S'ÉTEINDRA.

POUR RALLUMER, VÉRIFIER LE POSITIONNEMENT DES ACCESSOIRES, FERMER L'INTERRUPTEUR & OUVRIR APRÈS 5 SECONDES.

#### CAPACITY

DIFFERENT ARENA COMPATIBLE LIGHTSOURCES CAN BE INSTALLED ON THE SAME ARENA FIXTURE (MAXIMUM 90 WATTS, 180 WATTS FOR CERTAIN ARENA STRAIGHT AND SQUARE).

EACH ARENA RING (8200) HAS A CAPACITY OF 90W DC OF TOTAL LIGHT SOURCE WATTS. THE ARENA STRAIGHT (8210) AND SQUARE (8220) HAVE A CAPACITY OF 90W OR 180W DC OF TOTAL SOURCE WATTS DEPENDING ON THE FIXTURE.

ADD ALL LIGHTSOURCE WATTS (FIND WATTAGE ON LIGHTSOURCE LABEL OR IN SPECIFICATION SHEETS) TO CALCULATE TOTAL DC LOAD.

#### WEIGHT

CONSULT THE SPEC SHEET TO KNOW THE WEIGHT OF EACH COMPATIBLE LIGHT SOURCE AND THE WEIGHT OF THE FIXTURES.

#### CAPACITÉ

DIFFÉRENTES SOURCES LUMINEUSES COMPATIBLES AVEC ARENA PEUVENT ÊTRE INSTALLÉES SUR LE MÊME LUMINAIRE (MAXIMUM 90 WATTS, 180 WATTS POUR CERTAINS ARENA STRAIGHT ET SQUARE).

CHAQUE ANNEAU ARENA (8200) A UNE CAPACITÉ DE 90W DC TOTAL DE SOURCES LUMINEUSES INSTALLÉES.

LES ARENA STRAIGHT (8210) ET SQUARE (8220) PEUVENT AVOIR UNE CAPACITÉ DE 90W DC OU 180W DC TOTAL DE SOURCES LUMINEUSES DÉPENDAMMENT DU LUMINAIRE.

ADDITIONNER TOUS LES WATTAGES DES SOURCES (TROUVER SUR L'ÉTIQUETTE DE LA SOURCE OU SUR LA PAGE DE SPÉCIFICATIONS) POUR CALCULER LA TOTALE.

#### POIDS

CONSULTER LA FICHE TECHNIQUE POUR CONNAÎTRE LE POIDS DE CHAQUE SOURCE LUMINEUSE COMPATIBLE AVEC ARENA ET LE POIDS DES LUMINAIRES.