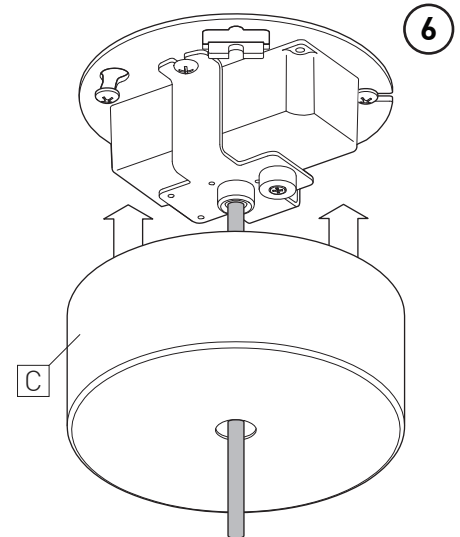
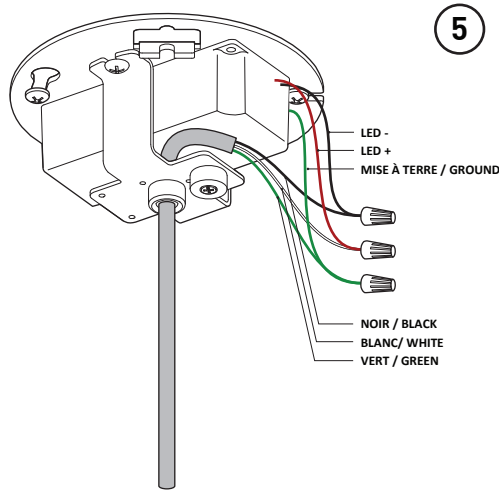
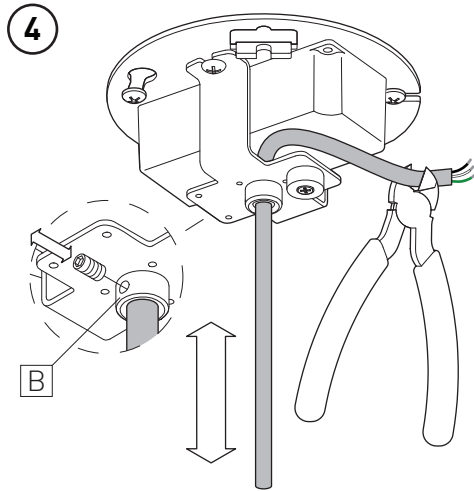
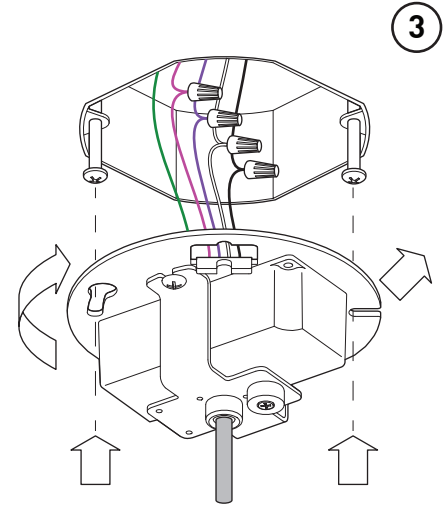


*ONLY FOR 0-10V DIMMING / SEULEMENT POUR 0-10V DIMMING



INSTALLATION

- 1- INSERT BOTH #8-32 SCREWS LEAVING A 1.0" DISTANCE BETWEEN THE SCREW HEAD AND THE JUNCTION BOX. HANG THE MOUNTING PLATE [A] ON ONE OF THE SCREW HEADS USING THE SLOT IN THE FOLDED FLAP
- 2- MAKE CONNECTIONS FROM DRIVER TO SYSTEM:

*PURPLE WIRE (0-10V DIM +)	= DIM +
*GREY OR PINK WIRE (0-10V DIM -)	= DIM -
BLACK WIRE (LINE)	= LINE
WHITE WIRE (NEUTRAL)	= NEUTRAL

* ONLY FOR 0-10V DIMMING, OTHERWISE CAP WIRES
- 3- DETACH MOUNTING PLATE FROM FOLDED FLAP AND FIX IN PLACE USING THE TWO KEYHOLE SLOTS, TIGHTEN DOWN SCREWS
- 4- ADJUST FIXTURE'S HEIGHT BY LOOSENING THE SCREW ON THE STRAIN RELIEF [B] AND SLIDING THE CABLE TO DESIRED LENGTH, TIGHTEN BACK THE SCREW TO SECURE THE FIXTURE, CUT EXCESS CABLE
- 5- MAKE CONNECTIONS FROM CABLE TO DRIVER:

BLACK WIRE	= LED -
WHITE WIRE	= LED +
GREEN WIRE (GROUND)	= MISE À TERRE
- 6- LIFT CANOPY [C] IN POSITION

INSTALLATION

- 1- INSÉRER LES DEUX VIS #8-32 EN LAISSANT UN ESPACE DE 1.0" ENTRE LES TÊTES DE VIS ET LA BOÎTE DE JONCTION. SUSPENDRE LA PLAQUE DE MONTAGE [A] SUR L'UNE DES VIS EN UTILISANT L'OUVERTURE DE L'AILETTE
- 2- FAIRE LES CONNECTIONS DU PILOTE AU SYSTÈME:

*FIL MAUVE (0-10V DIM +)	= DIM +
*FIL GRIS OU ROSE (0-10V DIM -)	= DIM -
FIL NOIR (LIGNE)	= LIGNE
FIL BLANC (NEUTRE)	= NEUTRE

* SEULEMENT POUR 0-10V DIMMING, SINON COUVRIR LES FILS
- 3- DÉTACHER LA PLAQUE DE MONTAGE DE L'AILETTE ET LA FIXER AU VIS À L'AIDE DES DEUX TROUS DE SERRURE, RESÉRER LES VIS
- 4- AJUSTER LA HAUTEUR DU LUMINAIRE EN DÉVISSANT LA VIS SUR LE SERRE CÂBLE [B] ET GLISSER LE CÂBLE À LA LONGUEUR DÉSIRÉE, RESERRER LA VIS POUR SÉCURISER LE LUMINAIRE, COUPER L'EXCÉDENT DE CÂBLE
- 5- FAIRE LES CONNECTIONS DU CÂBLE AU PILOTE:

FIL NOIR	= LED -
FIL BLANC	= LED +
FIL VERT	= GROUND
- 6- LEVER LE PAVILLON [C] EN POSITION