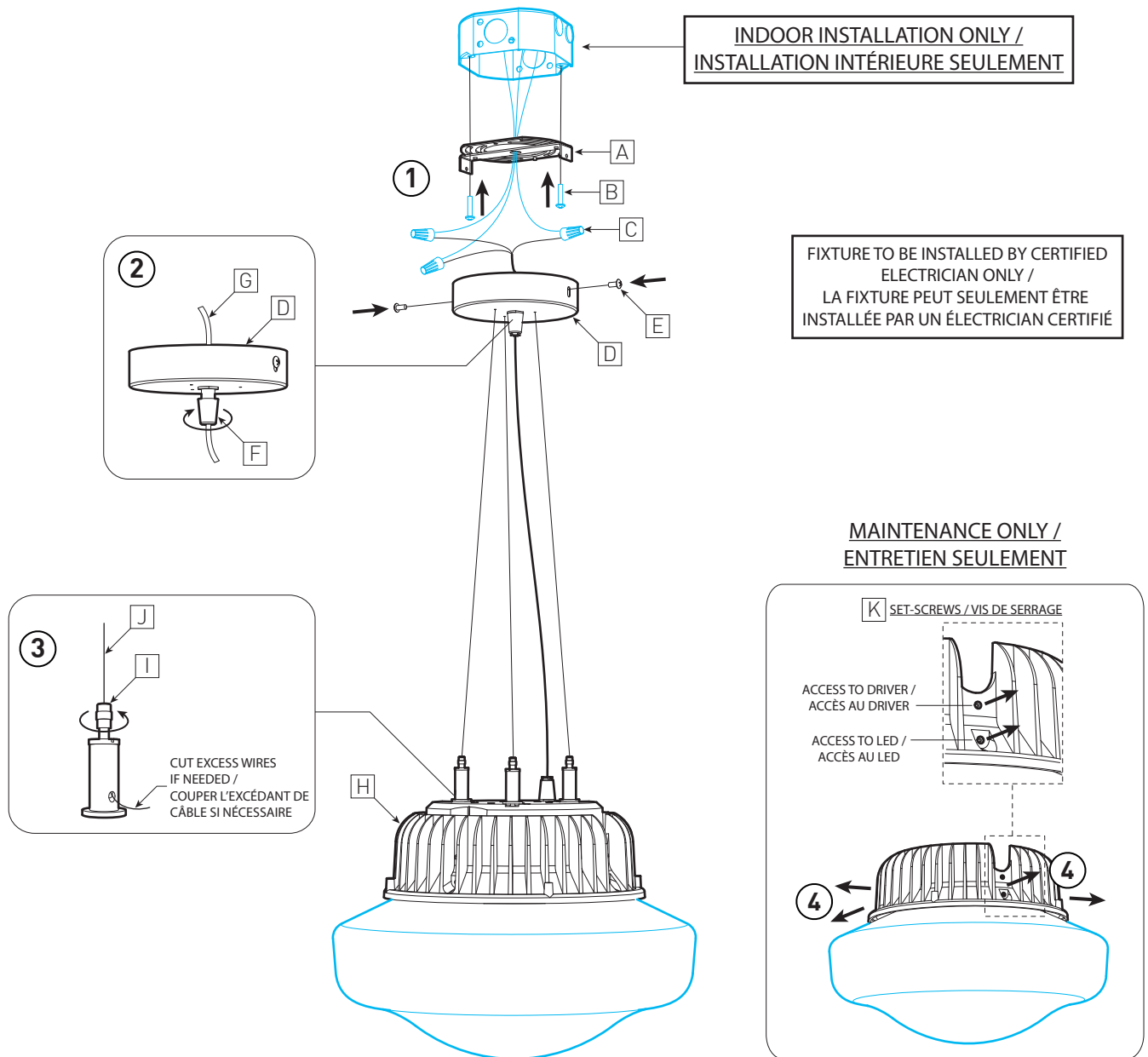


INSTALLATION MAINTENANCE

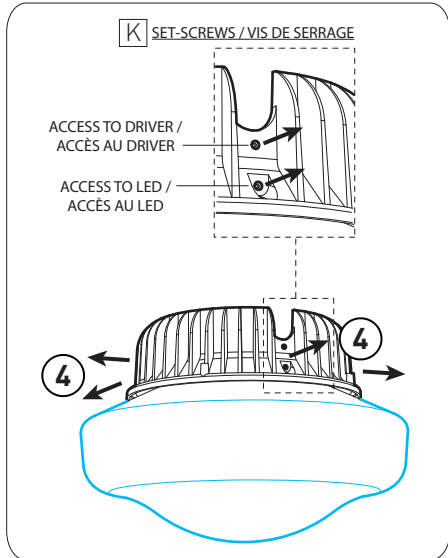
Pendant with Cables Suspension avec Câbles



INDOOR INSTALLATION ONLY /
INSTALLATION INTÉRIEURE SEULEMENT

FIXTURE TO BE INSTALLED BY CERTIFIED
ELECTRICIAN ONLY /
LA FIXTURE PEUT SEULEMENT ÊTRE
INSTALLÉE PAR UN ÉLECTRICIEN CERTIFIÉ

MAINTENANCE ONLY /
ENTRETIEN SEULEMENT



INSTALLATION

- 1 - INSTALL UNIVERSAL PLATE [A] TO JUNCTION BOX WITH TWO #8-32 SCREWS [B] AND MAKE ELECTRICAL CONNECTIONS WITH WIRE NUTS [C]. (SCREWS AND WIRE NUTS NOT SUPPLIED)
- 2 - INSTALL CANOPY [D] TO UNIVERSAL PLATE [A] WITH TWO SCREWS [E]. LOOSEN UP STRAIN RELIEF [F] TO ADJUST POWER CABLE [G] IF NEEDED. TIGHTEN STRAIN RELIEF [F] WHEN ADJUSTMENT IS FINISHED.
- 3 - TO LEVEL THE FIXTURE [H], LOOSEN UP CABLE GRIPPERS [I] TO ADJUST AIRCRAFT CABLES [J]. RE-TIGHTEN CABLE GRIPPERS [I] AFTER ADJUSTMENT.

MAINTENANCE

- 4 - TO UNFASTEN FIXTURE [H], UNSCREW 4 SET-SCREWS [K] WITHOUT REMOVING THEM.
- 5 - AFTER REPLACING NECESSARY PARTS, RE-FASTEN FIXTURE [H] THEN TIGHTEN THE SET-SCREWS [K] TO CLOSE IT UP.

INSTALLATION

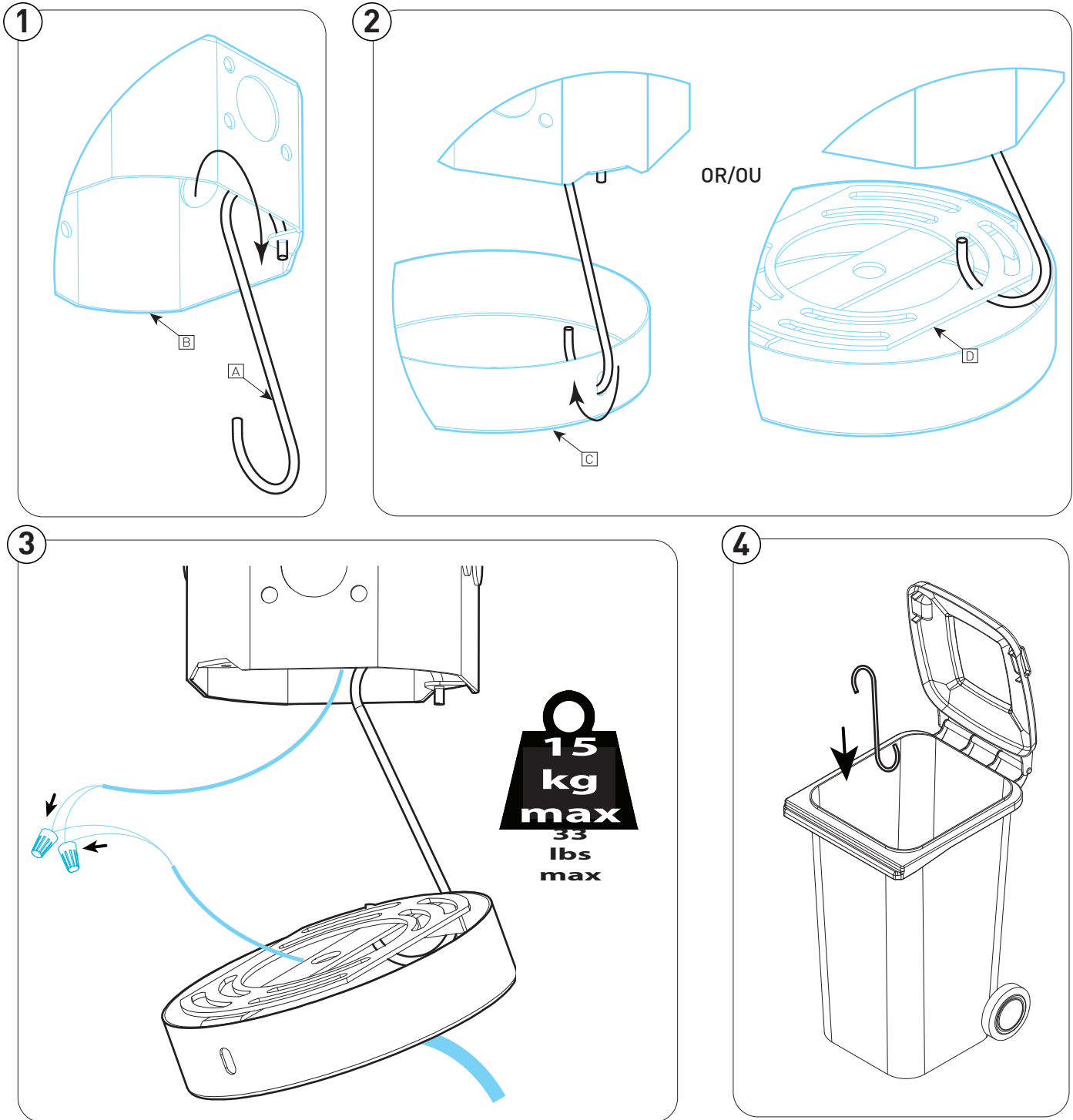
- 1 - INSTALLER LA PLAQUE UNIVERSELLE [A] À LA BOÎTE DE JONCTION AVEC DEUX VIS #8-32 [B]. FAIRE ENSUITE LA CONNEXION ÉLECTRIQUE AVEC DES MARETTES [C]. (VIS ET MARETTES NON INCLUSES)
- 2 - INSTALLER LE CANAPÉ [D] À LA PLAQUE UNIVERSELLE [A] AVEC DEUX VIS [E]. DESSERRER LE SERRE-FIL [F] POUR AJUSTER LE CÂBLE D'ALIMENTATION [G] SI NÉCESSAIRE. SERRER ENSUITE LE SERRE-FIL [F] APRÈS AJUSTEMENT.
- 3 - POUR METTRE LA FIXTURE [H] DE NIVEAU, DESSERRER LES SERRE-CÂBLES [I] POUR AJUSTER LES CÂBLES D'ACIER [J]. RESERRER ENSUITE LES SERRE-CÂBLES [I] APRÈS AJUSTEMENT.

MAINTENANCE

- 4 - POUR OUVRIR LA FIXTURE [H], DÉVISSER LES 4 VIS DE SERRAGE [K] SANS LES ENLEVER.
- 5 - APRÈS AVOIR REMPLACÉ LES PIÈCES NÉCESSAIRES, REFERMER LA FIXTURE [H] ET SERRER LES VIS DE SERRAGES [K] POUR REFERMER.

INSTALLATION MAINTENANCE

Canopy Hook



INSTALLATION

- 1- FASTEN THE HOOK [A] ONTO THE JUNCTION BOX [B]
- 2- FASTEN THE HOOK ONTO THE CANOPY [C] (EITHER THROUGH THE HOLE ON THE SIDE OR THROUGH THE UNIVERSAL PLATE [D])
- 3- CONNECT THE WIRES
- 4- REMOVE THE HOOK, THEN DISCARD

INSTALLATION

- 1- FIXER LE ACCROCHER [A] À LA BOÎTE DE JONCTION [B]
- 2- FIXER LE CROCHET AUX PAVILLON [C] DE COTÉ OU AU TRAVERS LA PLAQUE UNIVERSAL [D]
- 3- CONNECTER LES FILS
- 4- RETIRER LE CROCHET ET S'EN DÉBARASSER