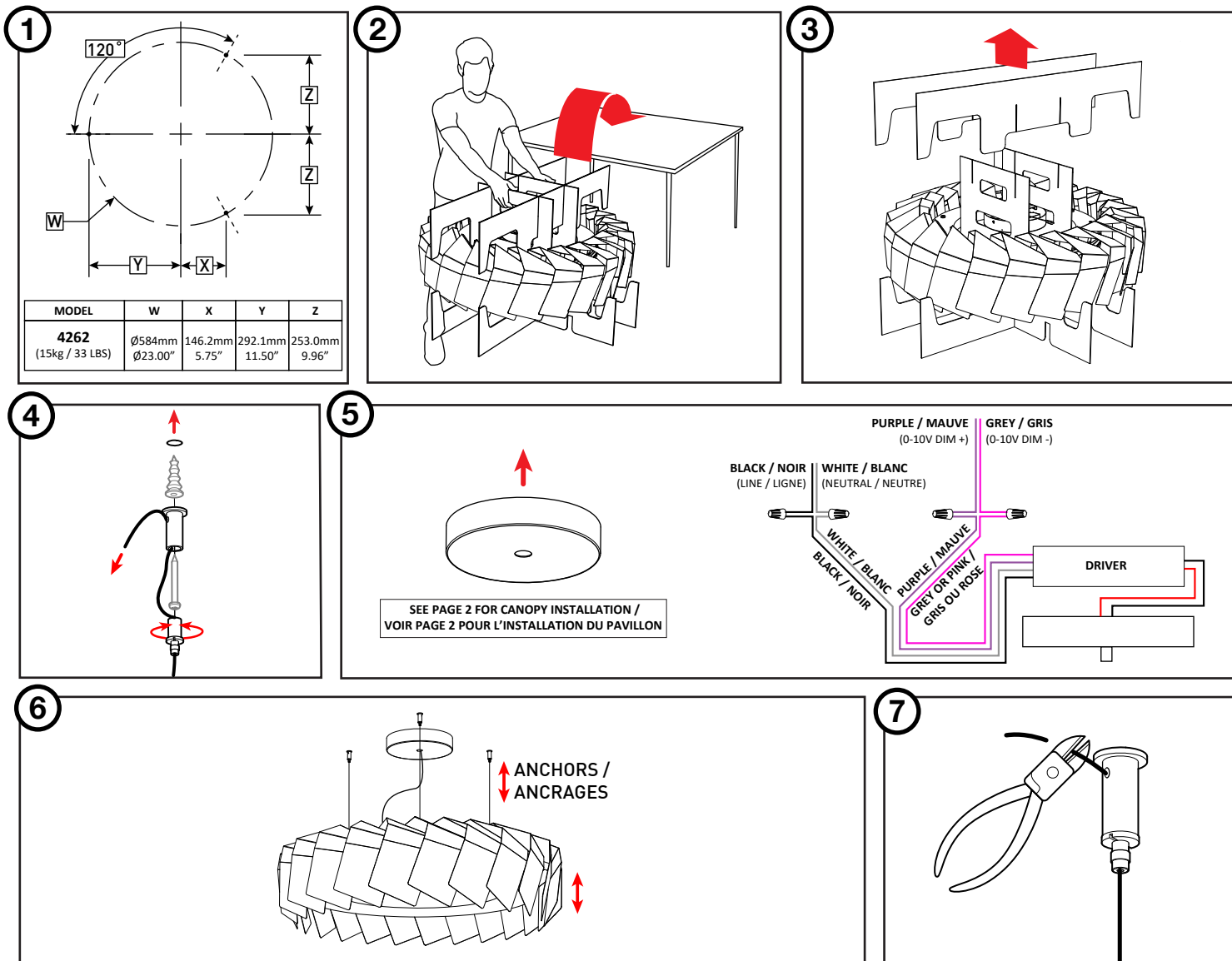


INSTALLATION MAINTENANCE

Pendant Suspension



INSTALLATION

- 1- PLAN AND MARK YOUR MOUNTING POINTS
- 2- USE HANDLES OF CARDBOARD PACKAGING TO POSITION FIXTURE
- 3- REMOVE TOP SLATS OF PACKAGING
- 4- FASTEN GRIPPERS USING APPROPRIATE ANCHORS AND SCREWS (NOT INCLUDED)
- 5- INSTALL THE MAGNETIC CANOPY (SEE PAGE 2)
 - CONNECTIONS:
 - PURPLE WIRE (0-10V DIM +) = PURPLE WIRE
 - GREY OR PINK WIRE (0-10V DIM -) = GREY OR PINK WIRE
 - BLACK WIRE (LINE) = BLACK WIRE
 - WHITE WIRE (NEUTRAL) = WHITE WIRE
- * CAP OFF PURPLE AND GREY WIRE IF NON-DIMMING
- 6- ADJUST HEIGHT OF FIXTURE (ALL CABLES SHOULD NOW BE PERFECTLY VERTICAL)
- 7- CUT THE EXTRA CABLE LENGTH USING WIRE CUTTERS

INSTALLATION

- 1- PLANIFIEZ ET MARQUER VOS POINTS D'ANCRAGE
- 2- UTILISER LES POIGNÉES DE L'EMBALLAGE DE CARTON POUR PLACER LE LUMINAIRE
- 3- ENLEVER LES CARTON DU DESSUS
- 4- INSTALLEZ LES SERRE-FILS EN UTILISANT DES ANCRAGES ET DES VIS APPROPRIÉS (NON INCLUS)
 - BRANCHEMENT:
 - FIL MAUVE (0-10V DIM +) = FIL MAUVE
 - FIL GRIS OU ROSE (0-10V DIM -) = FIL GRIS OU ROSE
 - FIL NOIR (LIGNE) = FIL NOIR
 - FIL BLANC (NEUTRE) = FIL BLANC
- * SI NON GRADATABLE, LAISSER LES CAPUCHONS SUR LES FILS MAUVE ET GRIS
- 6- AJUSTER LA HAUTEUR DU LUMINAIRE (LES CÂBLES DEVRAIENT ÊTRE PARFAITEMENT VERTICAUX)
- 7- COUPER L'EXCEDENT DES CABLES D'ACIER À L'AIDE DE PINCES



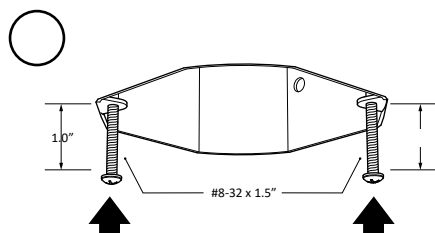
225 de Liège Ouest, Suite #200
Montréal (QC), Canada H2P 1H4
Tel : 514.385.3515 Fax : 514.385.4169
www.eurekalinghting.com



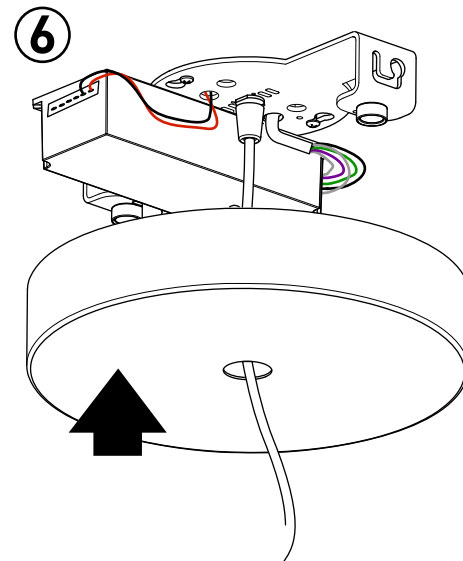
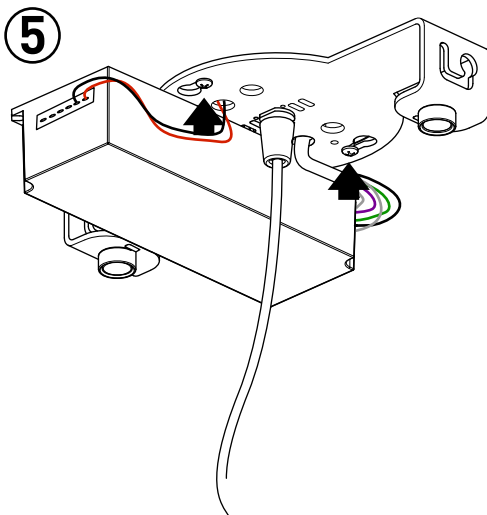
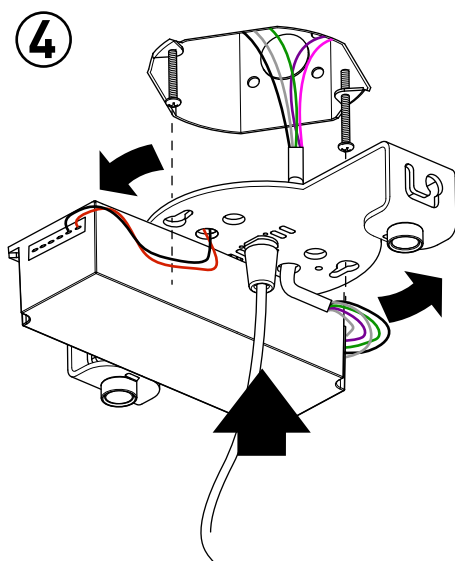
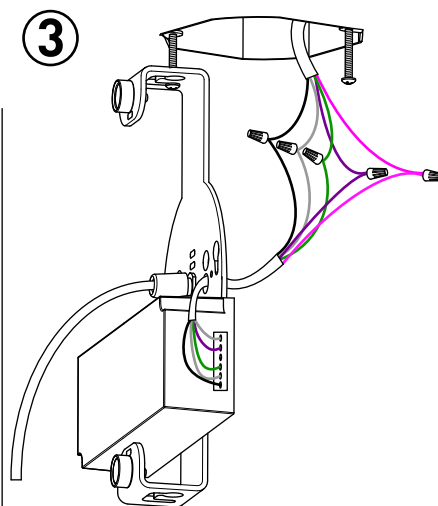
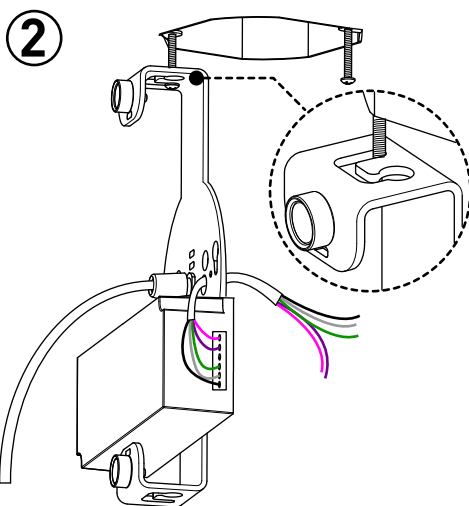
4262
MOTO

INSTALLATION MAINTENANCE

Pendant Suspension



THIS PAGE: CANOPY INSTALLATION /
CET PAGE: L'INSTALLATION DU PAVILLON



INSTALLATION

- 1- INSERT BOTH #8-32 SCREWS LEAVING A 1.0" DISTANCE BETWEEN THE SCREW HEAD AND THE JUNCTION BOX
- 2- HANG THE MOUNTING PLATE ON ONE OF THE SCREW HEADS USING THE SIDE SLOT
- 3- MAKE CONNECTIONS:

| | |
|---------------------------------|---------------------|
| PURPLE WIRE (0-10V DIM +) | = PURPLE WIRE |
| GREY OR PINK WIRE (0-10V DIM -) | = GREY OR PINK WIRE |
| BLACK WIRE (LINE) | = BLACK WIRE |
| WHITE WIRE (NEUTRAL) | = WHITE WIRE |

* CAP OFF PURPLE AND GREY WIRE IF NON-DIMMING
- 4- UNMOUNT PLATE AND REATTACH WITH BOTH SCREWS USING KEYHOLE SLOTS
- 5- TIGHTEN DOWN SCREWS
- 6- LIFT CANOPY INTO POSITION

INSTALLATION

- 1- INSÉRER LES DEUX VIS #8-32 EN LAISSANT UN ESPACE DE 1.0" ENTRE LES TÊTES DE VIS ET LA BOÎTE DE JONCTION
- 2- SUSPENDRE LA PLAQUE DE MONTAGE SUR L'UNE DES VIS EN UTILISANT L'OUVERTURE DE L'AILLETTE
- 3- FAIRE LES CONNECTIONS:

| | |
|--------------------------------|--------------------|
| FIL MAUVE (0-10V DIM +) | = FIL MAUVE |
| FIL GRIS OU ROSE (0-10V DIM -) | = FIL GRIS OU ROSE |
| FIL NOIR (LIGNE) | = FIL NOIR |
| FIL BLANC (NEUTRE) | = FIL BLANC |

* BOUCHER LES FILS MAUVE ET GRIS À LEUR BASE SI NON GRADUABLE
- 4- DÉTACHER LA PLAQUE DE MONTAGE DE L'AILLETTE ET LA FIXER AU VIS À L'AIDE DES DEUX TROUS DE SERRURE
- 5- RESERRER LES VIS
- 6- LEVER LE PAVILLON EN POSITION



225 de Liège Ouest, Suite #200
Montréal (QC), Canada H2P 1H4
Tel : 514.385.3515 Fax : 514.385.4169
www.eurekalighting.com



4262
MOTO

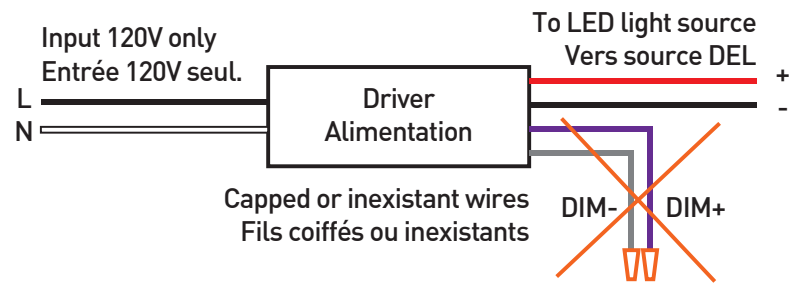
FOR DIMMABLE LUMINAIRES POUR LES LUMINAIRES À VARIATION D'INTENSITÉ LUMINEUSE

Your luminaire will be configured with one dimming type:
Votre luminaire peut être configuré avec gradation de type:

DP / PHASE

Phase dimming products (DP) do not require the use of the purple and gray wires (capped). Works for 120V circuits only.

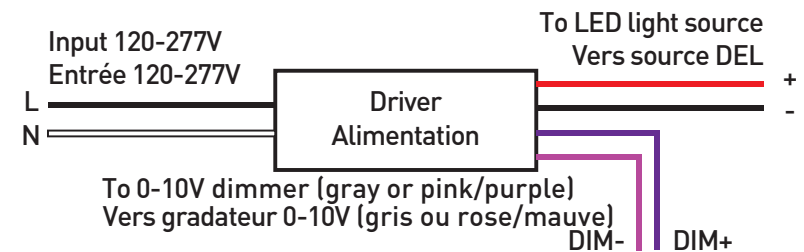
La gradation de type Phase (DP) ne requiert pas l'utilisation des fils mauve et gris (fils coiffés). Circuits 120V seulement.



DV / 0-10V

0-10V dimming products (DV) require the use of the purple and gray or pink wires. Works with 120-277V.

La gradation de type 0-10V (DV) requiert l'utilisation des fils mauve et gris ou rose. Circuits 120-277V.



For best dimming results, verify dimmer compatibility
Pour une gradation optimale, vérifiez la compatibilité du gradateur



Not all luminaires have both dimming options. For more information on dimming, please visit our website or contact our customer service.
Pas tous les luminaires ont les deux options de gradation. Pour plus d'information sur la gradation, visitez notre site web ou contactez notre service à la clientèle.
www.eurekaligning.com