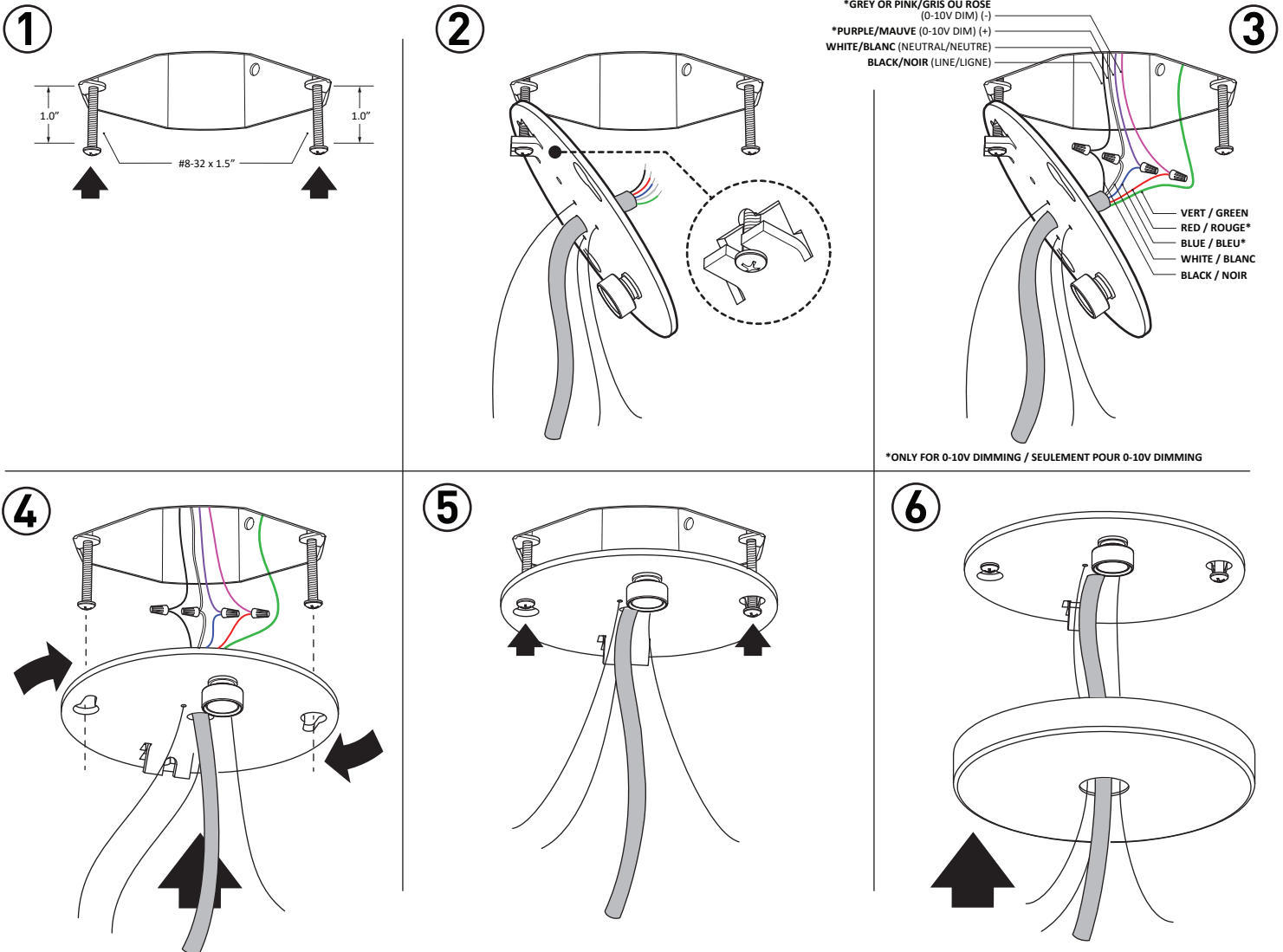


INSTALLATION MAINTENANCE

Pendant / Suspension



INSTALLATION

- 1- INSERT BOTH #8-32 SCREWS LEAVING A 1.0" DISTANCE BETWEEN THE SCREW HEAD AND THE JUNCTION BOX
- 2- HANG THE MOUNTING PLATE ON ONE OF THE SCREW HEADS USING THE SLOT IN THE FOLDED FLAP
- 3- MAKE CONNECTIONS (MARRETT'S NOT SUPPLIED) :

*PURPLE WIRE (0-10V DIM +)	= BLUE WIRE
*GRAY OR PINK WIRE (0-10V DIM -)	= RED WIRE
BLACK WIRE (LINE)	= BLACK WIRE
WHITE WIRE (NEUTRAL)	= WHITE WIRE
GREEN WIRE	= GROUND

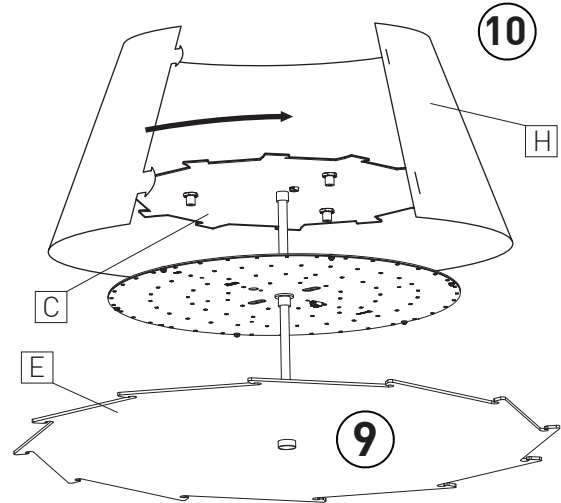
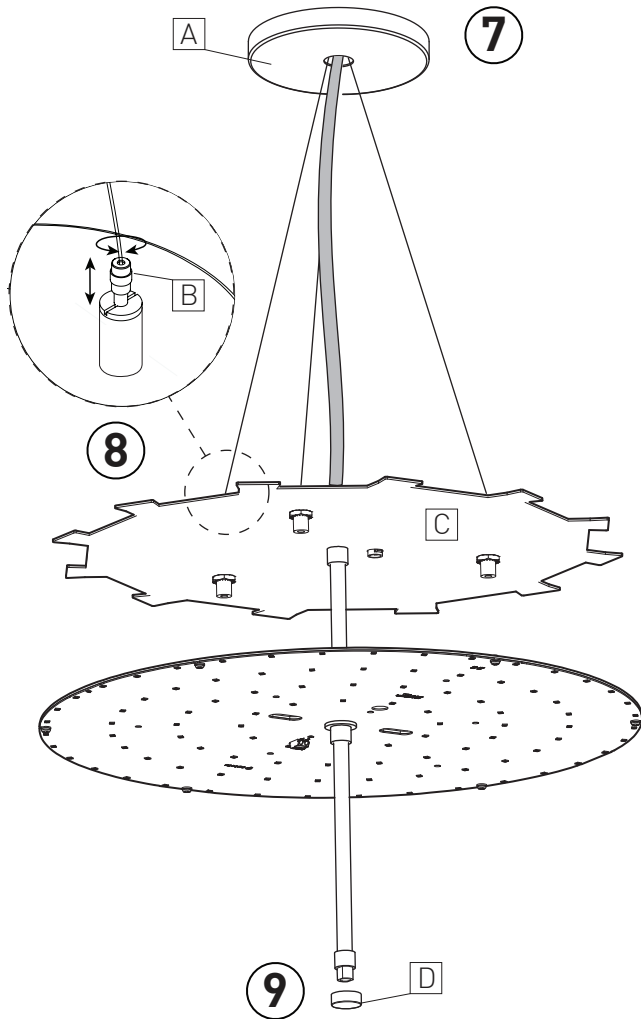
* ONLY FOR 0-10V DIMMING
- 4- UNATTACH MOUNTING PLATE FROM FOLDED FLAP AND ATTACH USING THE TWO KEYHOLE SLOTS
- 5- TIGHTEN DOWN SCREWS
- 6- LIFT CANOPY INTO POSITION

INSTALLATION

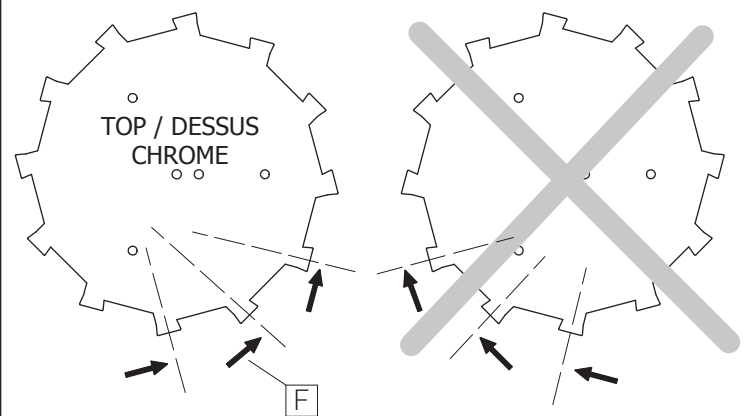
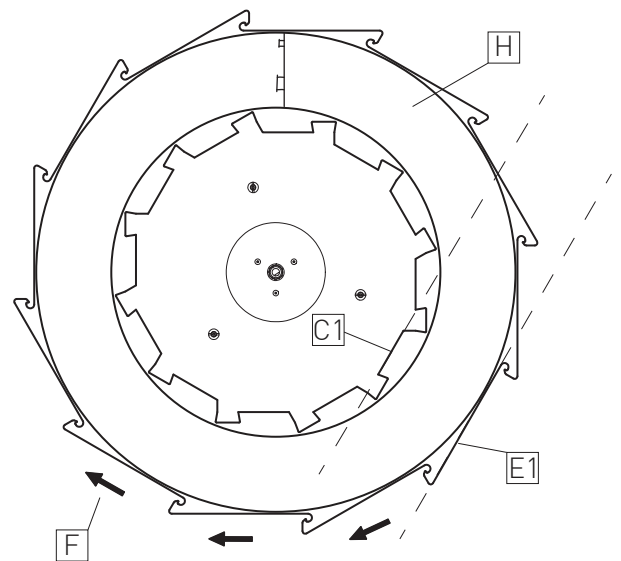
- 1- INSÉRER LES DEUX VIS #8-32 EN LAISSANT UN ESPACE DE 1.0" ENTRE LES TÊTES DE VIS ET LA BOÎTE DE JONCTION
- 2- SUSPENDRE LA PLAQUE DE MONTAGE SUR L'UNE DES VIS EN UTILISANT L'OUVERTURE DE L'AILLETTE
- 3- FAIRE LES CONNEXIONS (MARETTES NON-INCLUSES) :

*FIL MAUVE (0-10V DIM +)	= FIL BLEU
*FIL GRIS OU ROSE (0-10V DIM -)	= FIL ROUGE
FIL NOIR (PHASE)	= FIL NOIR
FIL BLANC (NEUTRE)	= FIL BLANC
FIL VERT	= MISE À TERRE

* SEULEMENT POUR 0-10V DIMMING
- 4- DÉTACHER LA PLAQUE DE MONTAGE DE L'AILLETTE ET LA FIXER AU VIS À L'AIDE DES DEUX TROUS DE SERRURE
- 5- RESERRER LES VIS
- 6- LEVER LE PAVILLON EN POSITION



11 ⚠️ VERIFY ALIGNMENT / VÉRIFIER L'ALIGNEMENT

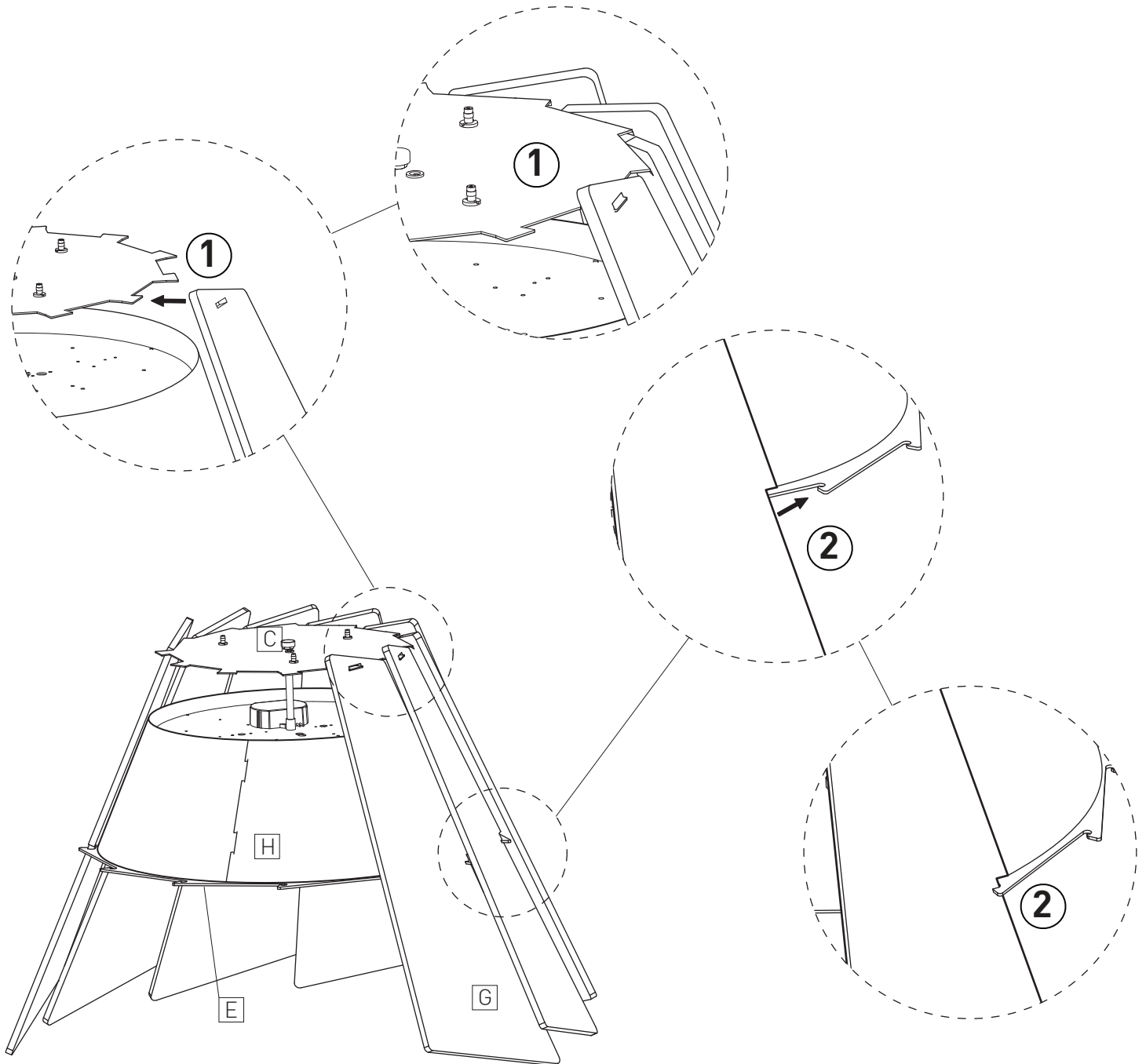


INSTALLATION

- 7- ATTACH UNIVERSAL MOUNTING PLATE [A] TO JUNCTION BOX.
- MAKE ELECTRICAL CONNECTIONS AND ATTACH CANOPY.
- 8- ADJUST AIR CRAFT CABLES WITH GRIPPERS [B] AND ADJUST TO DESIRED HEIGHT.
- 9- INSTALL DIFFUSER [E] BY REMOVING CAP [D] AND SECURE IN PLACE BY TIGHTENING CAP [D].
- 10- ADD THE PLASTIC COLLAR [H] ON TOP OF THE DIFFUSER [E] AND SECURE IN PLACE BY SLIDING THE FLAPS IN THERE CORRESPONDING SLOTS.
- 11- VERIFY PROPER DIRECTION [F] OF METAL PLATE [C] AND DIFFUSER [E].
- ALIGN EDGE OF EACH SEGMENT OF METAL PLATE [C1] WITH CORRESPONDING EDGE OF DIFFUSER [E1].

INSTALLATION

- 7 - FIXER LA PLAQUE UNIVERSELLE [A] À LA BOITE DE JONCTION.
- FAIRE LES CONNEXIONS ÉLECTRIQUES (MARETTES NON-INCLUSES).
- FIXER LE PAVILLON AVEC LES VIS 8-32 FOURNIES.
- 8 - AJUSTER LE CABLE D'ACIER AVEC LES SERRE-CÂBLES [B] ET AJUSTER LA HAUTEUR COMME DÉSIRÉ.
- 9 - FIXER LE DIFFUSEUR [E] EN DEVISSANT LE BOUCHON [D].
- 10 - PLACER LE COLLET DE PLASTIQUE [H] PAR DESSUS LE DIFFUSEUR [E] ET FIXER EN PLACE AVEC L'AIDE DES RABATS.
- 11 - VÉRIFIER LA DIRECTION [F] DE LA PLAQUE EN MÉTAL [C] ET DIFFUSEUR [E].
- ALIGNER LE BORD DE CHAQUE SECTION DE LA PLAQUE EN MÉTAL [C1] AVEC LE BORD CORRÉSPONDANT DU DIFFUSEUR [E1].



SHADE INSTALLATION

- 1- INSERT SHADE COMPONENTS [G] WITH TOP HOLES INTO THE TEETH OF METAL PLATE [C].
- 2- INSERT SHADE COMPONENTS [G] SIDE EDGES INTO DIFFUSER'S [E] SLOTS.

INSTALLATION DE L'ABAT-JOUR

- 1- INSÉRER LES COMPOSANTS EN FEUTRE [G] AVEC LES TROUS EN HAUT DANS LES DENTS DE LA PLAQUE EN MÉTAL [C] (DÉTAILS 1).
- 2 - INSÉRER LES BORDS DES COMPOSANTS EN FEUTRE [G] DANS LES DENTS DU DIFFUSSEUR [E] (DÉTAILS 2).

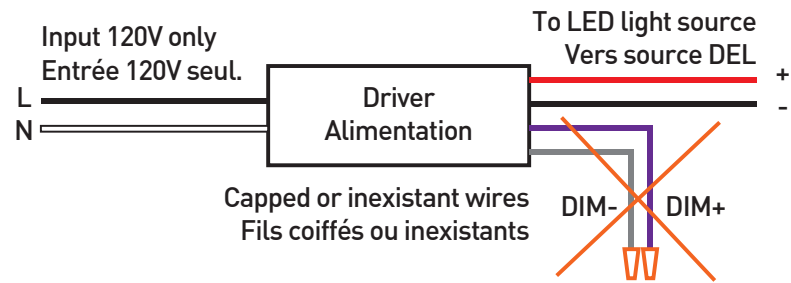
FOR DIMMABLE LUMINAIRES POUR LES LUMINAIRES À VARIATION D'INTENSITÉ LUMINEUSE

Your luminaire will be configured with one dimming type:
Votre luminaire peut être configuré avec gradation de type:

DP / PHASE

Phase dimming products (DP) do not require the use of the purple and gray wires (capped). Works for 120V circuits only.

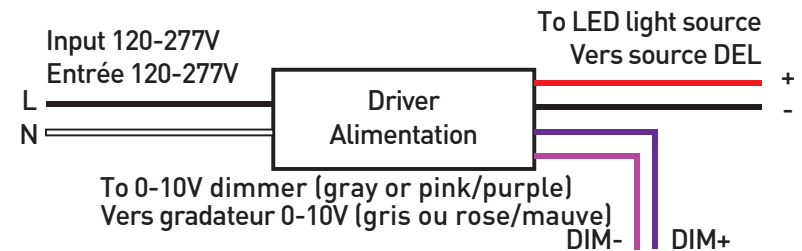
La gradation de type Phase (DP) ne requiert pas l'utilisation des fils mauve et gris (fils coiffés). Circuits 120V seulement.



DV / 0-10V

0-10V dimming products (DV) require the use of the purple and gray or pink wires. Works with 120-277V.

La gradation de type 0-10V (DV) requiert l'utilisation des fils mauve et gris ou rose. Circuits 120-277V.



For best dimming results, verify dimmer compatibility
Pour une gradation optimale, vérifiez la compatibilité du gradateur



Not all luminaires have both dimming options. For more information on dimming, please visit our website or contact our customer service.
Pas tous les luminaires ont les deux options de gradation. Pour plus d'information sur la gradation, visitez notre site web ou contactez notre service à la clientèle.
www.eurekalighting.com