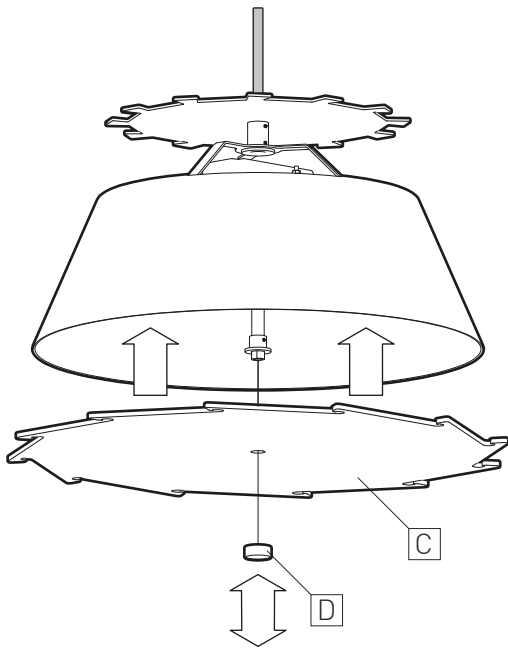
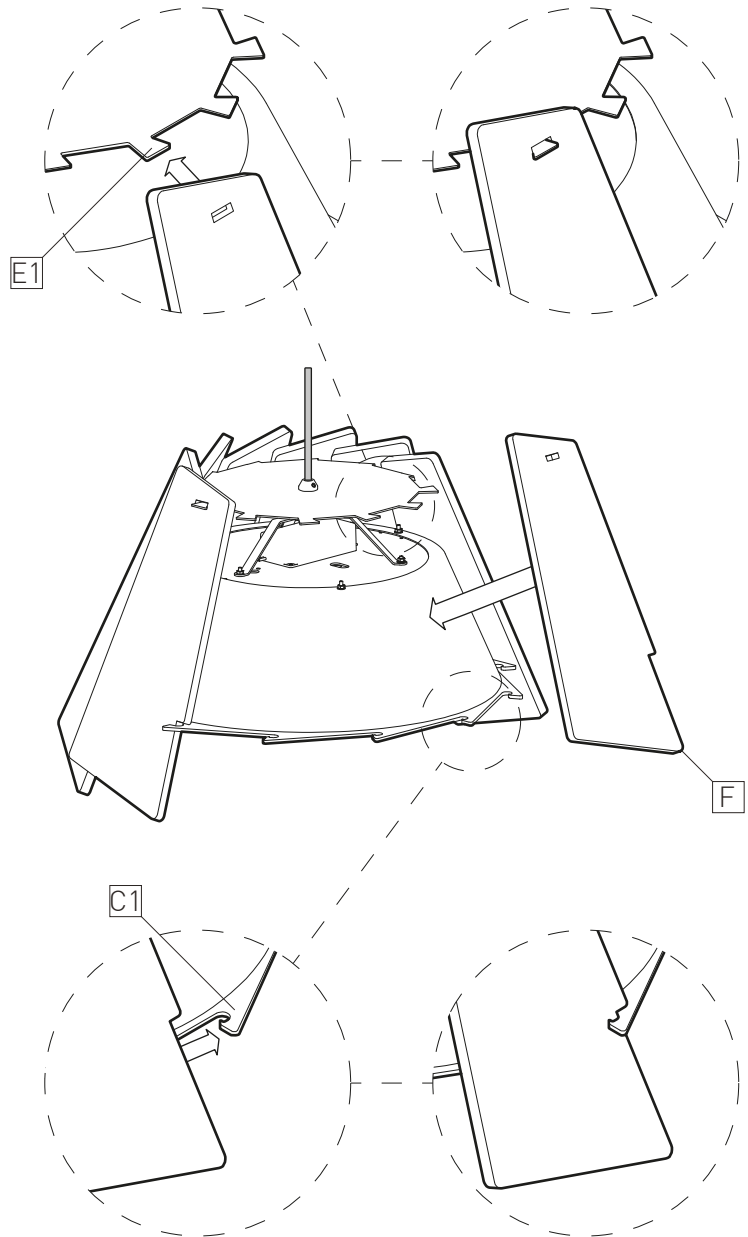


MUTE-16 / ADAPTATEUR TAA
ARENA 8200, 8210, 8220 LIGHT SOURCE / SOURCE LUMINEUSE

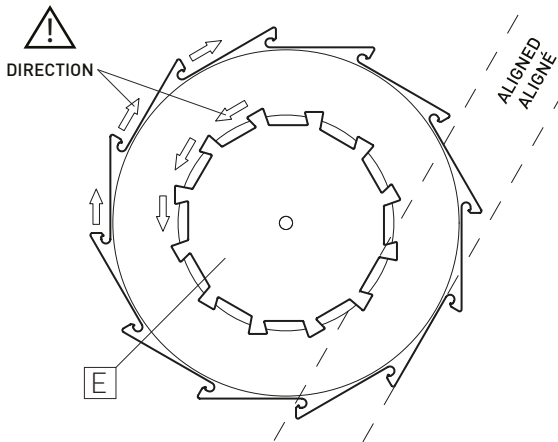
1



3



2



1- INSTALL DIFFUSER [C] BY REMOVING CAP [D] AND SECURE IN PLACE BY TIGHTENING CAP [D]

2- VERIFY PROPER DIRECTION OF METAL PLATE [E] AND DIFFUSER [C], ALIGN EDGE OF EACH SEGMENT OF METAL PLATE [E] WITH CORRESPONDING EDGE OF DIFFUSER [C]

3- INSERT THE TWELVE SHADE PANELS [F] BY HOOKING THE TOP PART OF THE PANEL THROUGH THE METAL PLATE FLANGES [E1] AND THE BOTTOM PART THROUGH THE DIFFUSER HOOKS [C1]

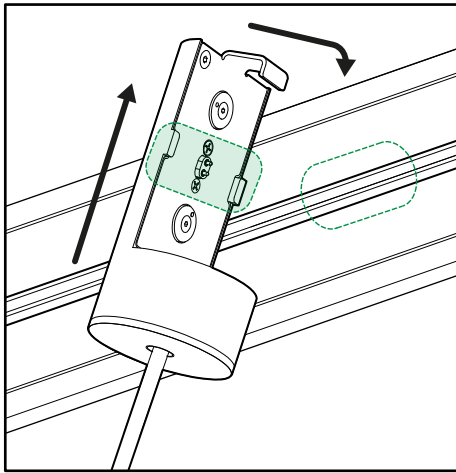
1- INSTALLER LE DIFFUSEUR [C] EN RETIRANT L'EMBOUT [D], PUIS SÉCURISER EN PLACE EN RESERRANT L'EMBOUT [D]

2- VÉRIFIER LA BONNE DIRECTION DE LA PLAQUE MÉTALLIQUE [E] ET DU DIFFUSEUR [C], ALIGNER LE REBORD DE CHAQUE SEGMENT DE LA PLAQUE [E] AVEC LE REBORD CORRESPONDANT DU DIFFUSEUR [C]

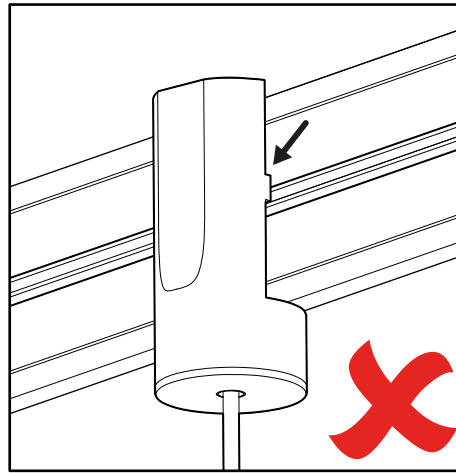
3- INSÉRER LES DOUZE PANNEAUX DE L'ABAT-JOUR [F] EN ACCROCHANT LA PARTIE SUPÉRIEURE AU TRAVERS LA LANGUETTE DE LA PLAQUE MÉTALLIQUE [E1] ET LE BAS DANS LE CROCHET DU DIFFUSEUR [C1]

ADAPTER / ADAPTATEUR TAA

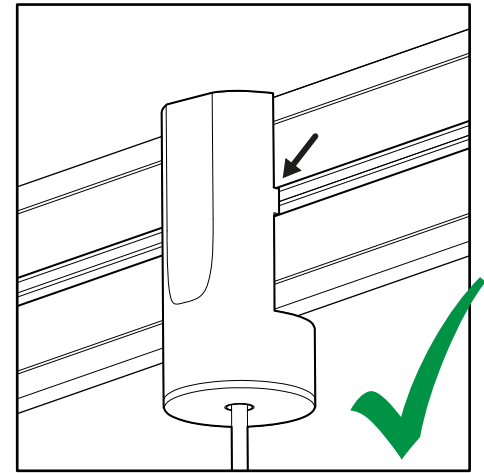
ARENA 8200, 8210, 8220 LIGHT SOURCE / SOURCE LUMINEUSE



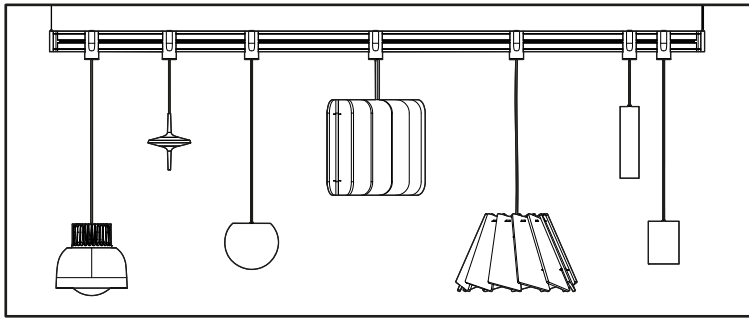
HOOK ON FIXTURE AND ALIGN TABS TO
SLOT / ACCROCHER AU LUMINAIRE ET
ALIGNER AVEC RAINURE



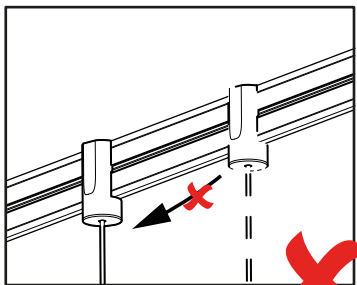
INCORRECT



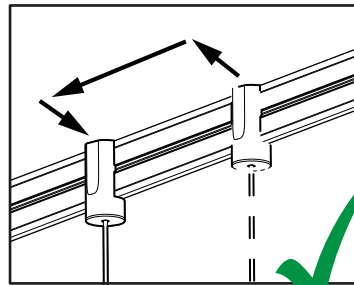
CORRECT



COMPATIBLE WITH A VARIETY OF EUREKA FIXTURES
/COMPATIBLE AVEC UNE VARIÉTÉ DE LUMINAIRES EUREKA



DO NOT SLIDE
/NE PAS GLISSER



LIFT AND REPLACE
/LEVER ET REPLACER

SHORT-CIRCUIT PROTECTION /PROTECTION DE COURT-CIRCUIT :

THIS LIGHT IS PROVIDED WITH SHORT-CIRCUIT PROTECTION. IF A SHORT CIRCUIT IS DETECTED WHEN INSTALLING A LIGHTSOURCE, THE LUMINAIRE WILL TURN OFF.

TO RESET, CHECK THE POSITIONING OF THE LIGHTSOURCES, TURN OFF THE SWITCH & TURN ON AFTER 5 SECONDS.

CE LUMINAIRE EST FOURNI AVEC UNE PROTECTION CONTRE LES COURT-CIRCUITS. SI UN COURT-CIRCUIT EST DÉTECTÉ LORS DE L'INSTALLATION D'UNE ACCESSOIRE, LE LUMINAIRE S'ÉTEINDRA.

POUR RALLUMER, VÉRIFIER LE POSITIONNEMENT DES ACCESSOIRES, FERMER L'INTERRUPTEUR & OUVRIR APRÈS 5 SECONDES.

CAPACITY

DIFFERENT ARENA COMPATIBLE LIGHTSOURCES CAN BE INSTALLED ON THE SAME ARENA FIXTURE (MAXIMUM 90 WATTS, 180 WATTS FOR CERTAIN ARENA STRAIGHT AND SQUARE).

EACH ARENA RING (8200) HAS A CAPACITY OF 90W DC OF TOTAL LIGHT SOURCE WATTS. THE ARENA STRAIGHT (8210) AND SQUARE (8220) HAVE A CAPACITY OF 90W OR 180W DC OF TOTAL SOURCE WATTS DEPENDING ON THE FIXTURE.

ADD ALL LIGHTSOURCE WATTS (FIND WATTAGE ON LIGHTSOURCE LABEL OR IN SPECIFICATION SHEETS) TO CALCULATE TOTAL DC LOAD.

WEIGHT

CONSULT THE SPEC SHEET TO KNOW THE WEIGHT OF EACH COMPATIBLE LIGHT SOURCE AND THE WEIGHT OF THE FIXTURES.

CAPACITÉ

DIFFÉRENTES SOURCES LUMINEUSES COMPATIBLES AVEC ARENA PEUVENT ÊTRE INSTALLÉES SUR LE MÊME LUMINAIRE (MAXIMUM 90 WATTS, 180 WATTS POUR CERTAINS ARENA STRAIGHT ET SQUARE).

CHAQUE ANNEAU ARENA (8200) A UNE CAPACITÉ DE 90W DC TOTAL DE SOURCES LUMINEUSES INSTALLÉES.

LES ARENA STRAIGHT (8210) ET SQUARE (8220) PEUVENT AVOIR UNE CAPACITÉ DE 90W DC OU 180W DC TOTAL DE SOURCES LUMINEUSES DÉPENDAMMENT DU LUMINAIRE.

ADDITIONNER TOUS LES WATTAGES DES SOURCES (TROUVER SUR L'ÉTIQUETTE DE LA SOURCE OU SUR LA PAGE DE SPÉCIFICATIONS) POUR CALCULER LA TOTALE.

POIDS

CONSULTER LA FICHE TECHNIQUE POUR CONNAÎTRE LE POIDS DE CHAQUE SOURCE LUMINEUSE COMPATIBLE AVEC ARENA ET LE POIDS DES LUMINAIRES.