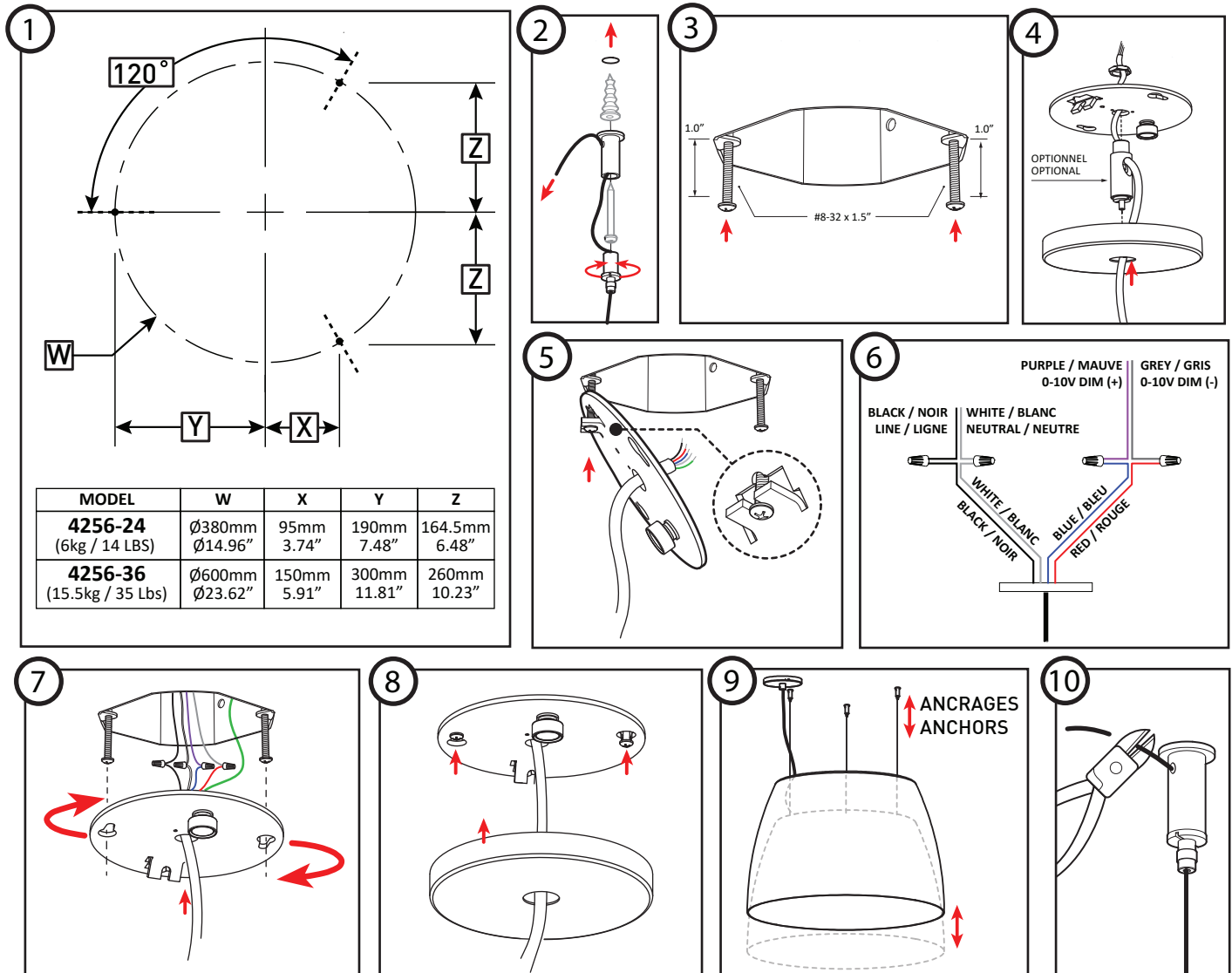


# INSTALLATION MAINTENANCE

# Pendant Suspension



MODEL	W	X	Y	Z
<b>4256-24</b> (6kg / 14 LBS)	Ø380mm Ø14.96"	95mm 3.74"	190mm 7.48"	164.5mm 6.48"
<b>4256-36</b> (15.5kg / 35 Lbs)	Ø600mm Ø23.62"	150mm 5.91"	300mm 11.81"	260mm 10.23"

## INSTALLATION

1- PLAN AND MARK YOUR MOUNTING POINTS

2- FASTEN GRIPPERS WITH APPROPRIATE ANCHORS & SCREWS (NOT INCLUDED)

3- INSERT BOTH #8-32 SCREWS LEAVING A 1.0" DISTANCE BETWEEN THE SCREW HEAD AND THE JUNCTION BOX

4- FOR INSTALLATIONS DIRECTLY ON THE JUNCTION BOX, REPLACE THE STRAIN RELIEF ASSEMBLED TO THE CANOPY WITH THE SUPPLIED GRIPPER. RUN THE WIRE DIRECTLY THROUGH THE GRIPPER.

5- HANG THE MOUNTING PLATE ON ONE OF THE SCREW HEADS USING THE SLOT IN THE FOLDED FLAP

MAKE CONNECTIONS:  
PURPLE WIRE (0-10V DIM +) = PURPLE WIRE, GREY WIRE (0-10V DIM -) = GREY WIRE, BLACK WIRE (LINE) = BLACK WIRE, WHITE WIRE (NEUTRAL) = RED WIRE.  
\* CAP OFF PURPLE AND GREY WIRE IF NON-DIMMING

6- UNATTACH MOUNTING PLATE FROM FOLDED FLAP AND ATTACH USING THE TWO KEYHOLE SLOTS. INSERT THE LAST STEEL CABLE IF CENTER MOUNTED

7- TIGHTEN DOWN SCREWS & LIFT CANOPY INTO POSITION

8- ADJUST HEIGHT OF FIXTURE (CABLES SHOULD BE PERFECTLY VERTICAL)

9- CUT THE EXTRA CABLE LENGTH USING WIRE CUTTERS

## INSTALLATION

1- PLANIFIEZ ET MARQUER VOS POINTS D'ANCRAGE

2- INSTALLEZ LES SERRE-FILS À L'AIDE DE BONS ANCRAGES ET VIS (NON INCLUS)

3- INSÉRER LES DEUX VIS #8-32 EN LAISSANT UN ESPACE DE 1.0" ENTRE LES TÊTES DE VIS ET LA BOÎTE DE JONCTION

4- POUR L'INSTALLATION SUR UNE BOÎTE DE CONNEXION OU RCA, REMPLACER LE SERRE-FIL DU PAVILLON PAR LE SERRE-FIL/PASSE-FIL INCLUS DANS LA BOÎTE. ENFILER LE CORDON D'ALIMENTATION.

5- SUSPENDRE LA PLAQUE DE MONTAGE SUR L'UNE DES VIS EN UTILISANT L'OUVRETTURE DE L'AILETTE

BRANCHEMENT:  
FIL MAUVE (0-10V DIM +) = FIL MAUVE, FIL GRIS (0-10V DIM -) = FIL GRIS, FIL NOIR (LIGNE) = FIL NOIR, FIL BLANC (NEUTRE) = FIL ROUGE  
\* SI NON GRADATABLE, LAISSER LES CAPUCHONS SUR LES FILS MAUVE ET GRIS

6- DÉTACHER LA PLAQUE DE MONTAGE ET LA FIXER AUX VIS AVEC LES DEUX TROUS DE SERRURE. INSÉRER LE DERNIER CÂBLE D'ACIER (MONTAGE CENTRAL)

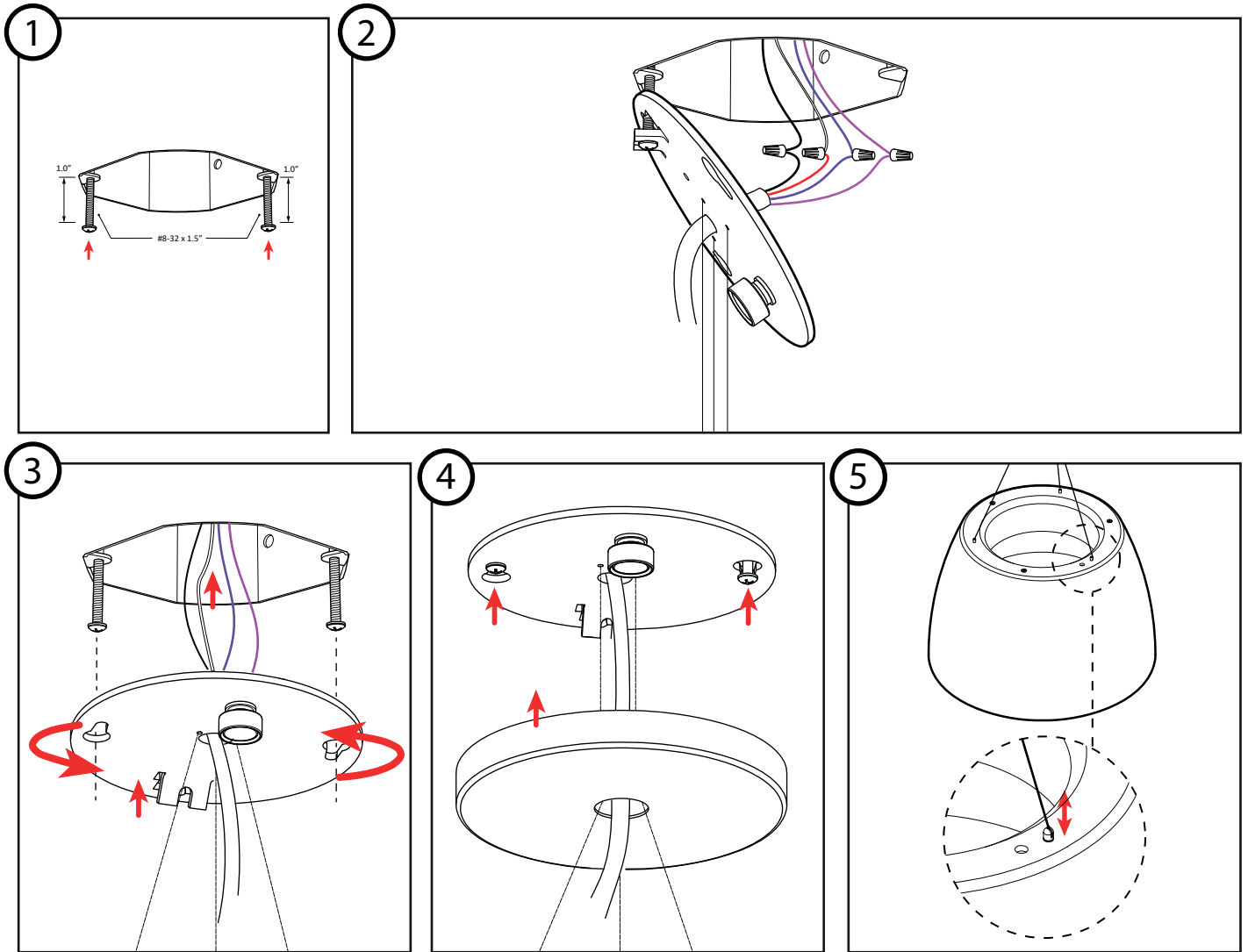
7- RESERRER LES VIS. LEVER LE PAVILLON EN POSITION

8- AJUSTER LA HAUTEUR DU LUMINAIRE (CÂBLES PARFAITEMENT VERTICAUX)

9- COUPER L'EXCEDENT DES CABLES D'ACIER À L'AIDE DE PINCES

# INSTALLATION MAINTENANCE

4256-24 RCA RCA Pendant  
4256-36 RCA Suspension



## INSTALLATION

1- INSERT BOTH #8-32 SCREWS LEAVING A 1.0" DISTANCE BETWEEN THE SCREW HEAD AND THE JUNCTION BOX

2-HANG THE MOUNTING PLATE ON ONE OF THE SCREW HEADS USING THE SLOT IN THE FOLDED FLAP

### MAKE CONNECTIONS:

PURPLE WIRE (0-10V DIM +) = PURPLE WIRE, GREY WIRE (0-10V DIM -) = GREY WIRE, BLACK WIRE (LINE) = BLACK WIRE, WHITE WIRE (NEUTRAL) = RED WIRE.  
\* CAP OFF PURPLE AND GREY WIRE IF NON-DIMMING

3- UNATTACH MOUNTING PLATE FROM FOLDED FLAP AND ATTACH USING THE TWO KEYHOLE SLOTS. INSERT THE LAST STEEL CABLE

4- TIGHTEN DOWN SCREWS & LIFT CANOPY INTO POSITION

5- ADJUST HEIGHT OF FIXTURE

## INSTALLATION

1-INSÉRER LES DEUX VIS #8-32 EN LAISSANT UN ESPACE DE 1.0" ENTRE LES TÊTES DE VIS ET LA BOÎTE DE JONCTION

2- SUSPENDRE LA PLAQUE DE MONTAGE SUR L'UNE DES VIS EN UTILISANT L'OUVERTURE DE L'AILETTE

### BRANCHEMENT:

FIL MAUVE (0-10V DIM +) = FIL MAUVE, FIL GRIS (0-10V DIM -) = FIL GRIS, FIL NOIR (LIGNE) = FIL NOIR, FIL BLANC (NEUTRE) = FIL ROUGE  
\* SI NON GRADATABLE, LAISSER LES CAPUCHONS SUR LES FILS MAUVE ET GRIS

3- DÉTACHER LA PLAQUE DE MONTAGE DE L'AILETTE ET LA FIXER AU VIS À L'AIDE DES DEUX TROUS DE SERRURE. INSÉRER LE DERNIER CÂBLE D'ACIER

4- RESERRER LES VIS. LEVER LE PAVILLON EN POSITION

5- AJUSTER LA HAUTEUR DU LUMINAIRE (CÂBLES PARFAITEMENT VERTICAUX)

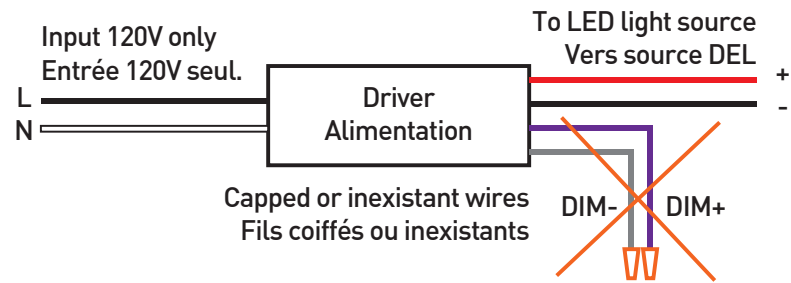
## FOR DIMMABLE LUMINAIRES POUR LES LUMINAIRES À VARIATION D'INTENSITÉ LUMINEUSE

Your luminaire will be configured with one dimming type:  
Votre luminaire peut être configuré avec gradation de type:

### DP / PHASE

Phase dimming products (DP) do not require the use of the purple and gray wires (capped). Works for 120V circuits only.

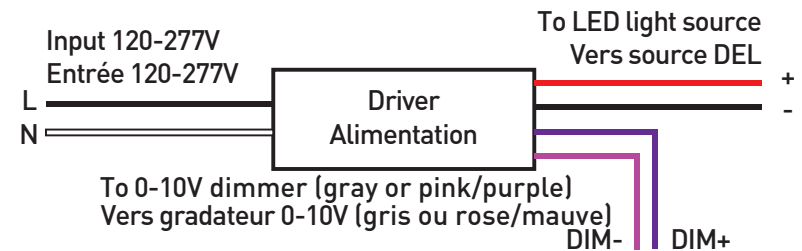
La gradation de type Phase (DP) ne requiert pas l'utilisation des fils mauve et gris (fils coiffés). Circuits 120V seulement.



### DV / 0-10V

0-10V dimming products (DV) require the use of the purple and gray or pink wires. Works with 120-277V.

La gradation de type 0-10V (DV) requiert l'utilisation des fils mauve et gris ou rose. Circuits 120-277V.



For best dimming results, verify dimmer compatibility  
Pour une gradation optimale, vérifiez la compatibilité du gradateur



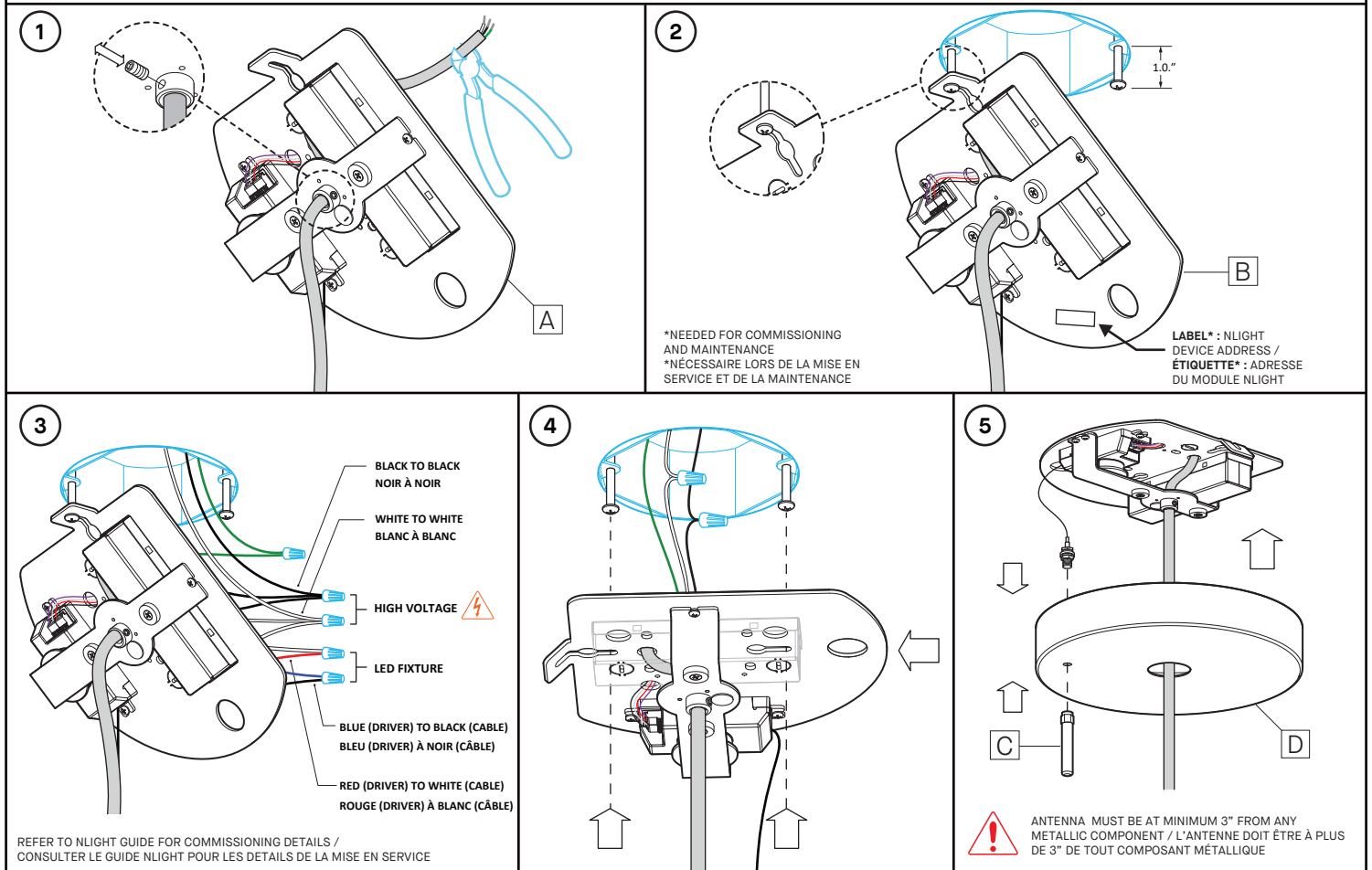
Not all luminaires have both dimming options. For more information on dimming, please visit our website or contact our customer service.  
Pas tous les luminaires ont les deux options de gradation. Pour plus d'information sur la gradation, visitez notre site web ou contactez notre service à la clientèle.  
[www.eurekaligning.com](http://www.eurekaligning.com)

**INSTALLATION REQUIREMENTS**

- ANTENNA [A] MUST BE INSTALLED AT LEAST 3" FROM ANY CONDUIT, RACEWAY, WALL/CEILING BEAM OR ANY OTHER METALLIC COMPONENT.
- GYPSUM OR ACOUSTIC TILES DO NOT INTERCEPT THE WIRELESS SIGNAL. SIGNAL MUST NOT PASS THROUGH REINFORCED CONCRETE.

**CONDITIONS D'INSTALLATION**

- L'ANTENNE [A] DOIT ÊTRE INSTALLÉ À PLUS DE 3" DE TOUT CONDUIT, CIRCUIT, POUTRE DE PLAFOND/MUR OU DE TOUT AUTRE COMPOSANT MÉTALLIQUE.
- LES PANNEAUX DE GYPSE OU DE TUILES ACOUSTIQUES N'INTERCEPTENT PAS LE SIGNAL SANS FILS. LE SIGNAL NE DOIT PAS PASSER À TRAVERS DU BÉTON ARMÉ.



**INSTALLATION**

**IMPORTANT : DO NOT DECONNECT ANTENNA'S WIRE FROM RIO MODULE.**

- 1- PASS THE FIXTURE CABLE INTO THE BRACKET HOLE AND THE MOUNTING PLATE CENTER HOLE. ADJUST CABLE WITH THE HELP OF THE STRAIN RELIEF [A] . TIGHTEN BACK THE SCREW TO SECURE THE FIXTURE CUT EXCESS CABLE.
- 2- INSERT BOTH #8-32 SCREWS LEAVING A 1.0" DISTANCE BETWEEN THE SCREW HEAD AND THE JUNCTION BOX. HANG THE MOUNTING PLATE [B] ON ONE OF THE SCREW HEADS USING THE SLOT IN THE FOLDED FLAP.
- 3- MAKE THE CONNECTIONS (WIRE NUTS NOT SUPPLIED)
 

- HIGH VOLTAGE :	
BLACK (LINE)	= BLACK
WHITE (NEUTRAL)	= WHITE
GREEN WIRE	= GROUND
- LED FIXTURE :	
BLUE (DRIVER)	= BLACK (CABLE)
RED (DRIVER)	= WHITE (CABLE)
- 4- DETACH MOUNTING PLATE FROM KEYHOLE HOLDER AND FIX IN PLACE USING THE TWO KEYHOLE SLOTS, TIGHTEN SCREWS.
- 5- SCREW THE ANTENNA [C] TO THE CANOPY USING THE CABLE FROM THE RIO MODULE. TUCK THE ANTENNA CABLE IN THE CANOPY. LIFT THE CANOPY [D] INTO POSITION.

**INSTALLATION**

**IMPORTANT : NE PAS DÉCONNECTER LE FIL DE L'ANTENNE DU MODULE RIO.**

- 1- PASSER LE CÂBLE DU LUMINAIRE DANS LE TROU DU SUPPORT PUIS DANS LE TROU DE LA PLAQUE DE MONTAGE. AJUSTER LE CÂBLE À L'AIDE DU SERRE CÂBLE [A]. RESERRER LA VIS POUR SÉCURISER LE LUMINAIRE. COUPER L'EXCÉDENT.
- 2- INSÉRER LES DEUX VIS #8-32 EN LAISSANT UN ESPACE DE 1.0" ENTRE LES TÊTES DE VIS ET LA BOÎTE DE JONCTION. SUSPENDRE LA PLAQUE DE MONTAGE [B] SUR L'UNE DES VIS EN UTILISANT L'OUVERTURE DE L'AILETTE.
- 3- EFFECTUER LES CONNEXIONS (MARETTES NON-INCLUSES) :
 

- HAUTE TENSION :	
NOIR (LIGNE)	= NOIR
BLANC (NEUTRE)	= BLANC
FIL VERT	= MISE À TERRE
- LUMINAIRE DEL :	
BLEU (DRIVER)	= NOIR (CÂBLE)
ROUGE (DRIVER)	= BLANC (CÂBLE)
- 4- DÉTACHER LA PLAQUE DE MONTAGE DE L'AILETTE ET LA FIXER AU VIS À L'AIDE DES DEUX TROUS DE SERRURE, BIEN RESERRER LES VIS.
- 5- VISSER L'ANTENNE [C] SUR LE PAVILLON À L'AIDE DU CÂBLE DU MODULE RIO. BIEN RANGER LE CÂBLE DE L'ANTENNE. LEVER LE PAVILLON [D] EN POSITION.

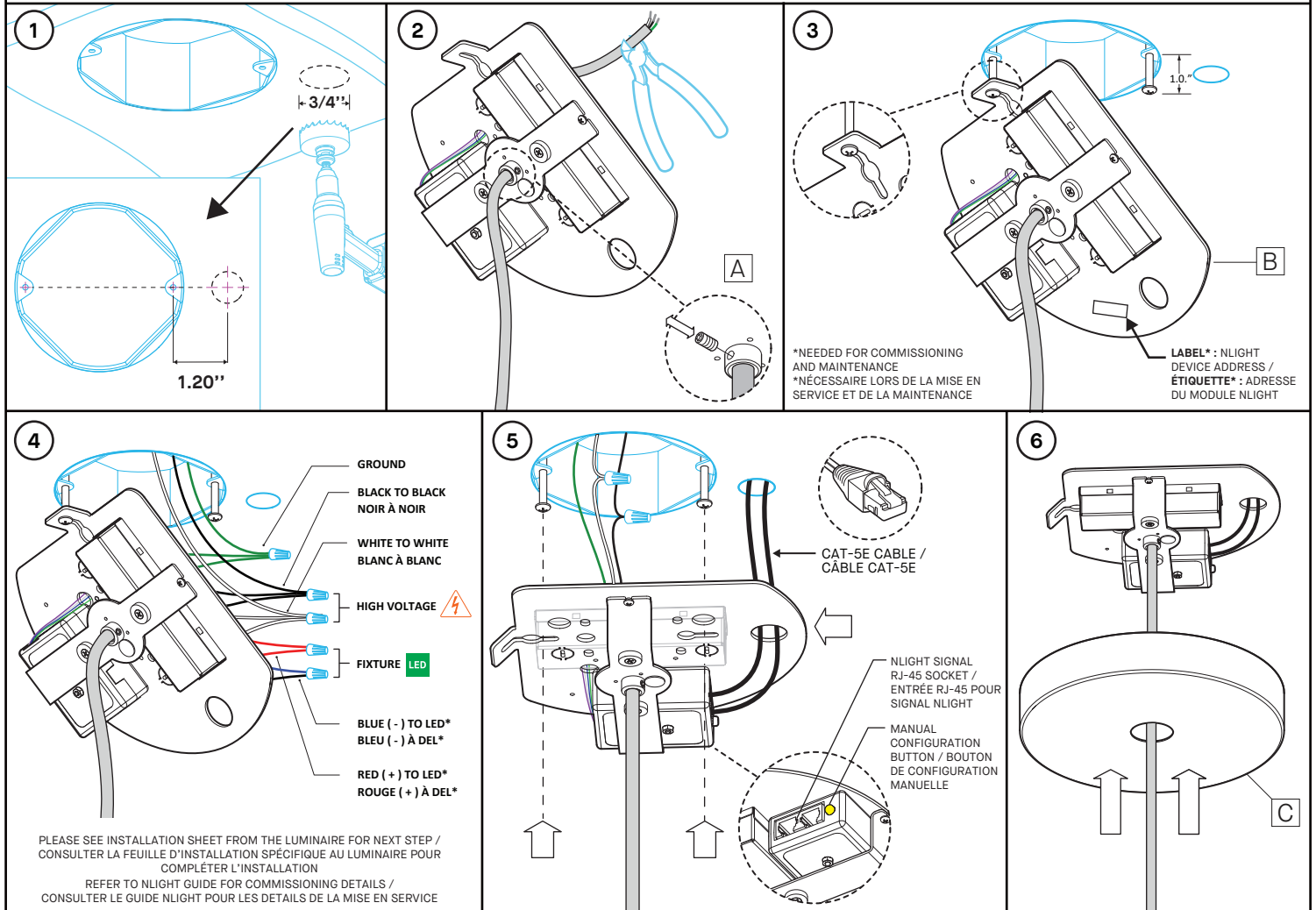


**INSTALLATION REQUIREMENTS**

- FOR GREATER SIGNAL INTEGRITY, USING CABLES WITH SHIELDING AND TWISTED PAIRS IS RECOMMENDED.
- FOR GREATER SIGNAL INTEGRITY, THE NLIGHT SIGNAL CABLES MUST NOT BE BUNDLED IN THE SAME CONDUITS THAN THE POWER INPUT CABLES.

**CONDITIONS D'INSTALLATION**

- POUR UNE PLUS GRANDE INTÉGRITÉ DU SIGNAL, LES CÂBLES NLIGHT NE DOIVENT PAS ÊTRE DANS LES MÊMES CONDUITS QUE LES CÂBLES D'ALIMENTATION.
- POUR UNE PLUS GRANDE INTÉGRITÉ DU SIGNAL, L'UTILISATION DES CÂBLES AVEC BLINDAGES ET PAIRES ENTREMÊLÉES EST RECOMMANDÉE.



**INSTALLATION**

- 1- DRILL A 3/4" HOLE INTO THE CEILING, FOLLOWING GIVEN DIMENSIONS.
- 2- PASS THE FIXTURE CABLE INTO THE BRACKET HOLE AND THE MOUNTING PLATE CENTER HOLE. ADJUST CABLE WITH THE HELP OF THE STRAIN RELIEF [A]. TIGHTEN BACK THE SCREW TO SECURE THE FIXTURE CUT EXCESS CABLE.
- 3- INSERT BOTH #8-32 SCREWS LEAVING A 1.0" DISTANCE BETWEEN THE SCREW HEAD AND THE JUNCTION BOX. HANG THE MOUNTING PLATE [B] ON ONE OF THE SCREW HEADS USING THE SLOT IN THE FOLDED FLAP.
- 4- MAKE THE CONNECTIONS (WIRE NUTS NOT SUPPLIED)
  - HIGH VOLTAGE :
 

BLACK (LINE)	= BLACK
WHITE (NEUTRAL)	= WHITE
GREEN WIRE	= GROUND
  - LED FIXTURE :
    - \* SEE FIXTURE'S INSTALLATION SHEET TO MAKE CONNECTIONS.
- 5- DETACH MOUNTING PLATE FROM KEYHOLE HOLDER AND FIX IN PLACE USING THE TWO KEYHOLE SLOTS, TIGHTEN SCREWS. PASS THE AIRCRAFT CABLE INTO THE GRIPPER AND ADJUST HEIGHT.
- 6- LIFT CANOPY [C] IN POSITION.

**INSTALLATION**

- 1- FAIRE UN TROU DE 3/4" DANS LE PLAFOND SELON LES DIMENSIONS DONNÉES.
- 2- PASSER LE CÂBLE DU LUMINAIRE DANS LE TROU DU SUPPORT PUIS DANS LE TROU DE LA PLAQUE DE MONTAGE. AJUSTER LE CÂBLE À L'AIDE DU SERRE CÂBLE [A]. RESERRER LA VIS POUR SÉCURISER LE LUMINAIRE. COUPER L'EXCÉDENT.
- 3- INSÉRER LES DEUX VIS #8-32 EN LAISSANT UN ESPACE DE 1.0" ENTRE LES TÊTES DE VIS ET LA BOÎTE DE JONCTION. SUSPENDRE LA PLAQUE DE MONTAGE [B] SUR L'UNE DES VIS EN UTILISANT L'OUVERTURE DE L'AILETTE.
- 4- EFFECTUER LES CONNEXIONS (MARETTES NON-INCLUSES) :
  - HAUTE TENSION :
 

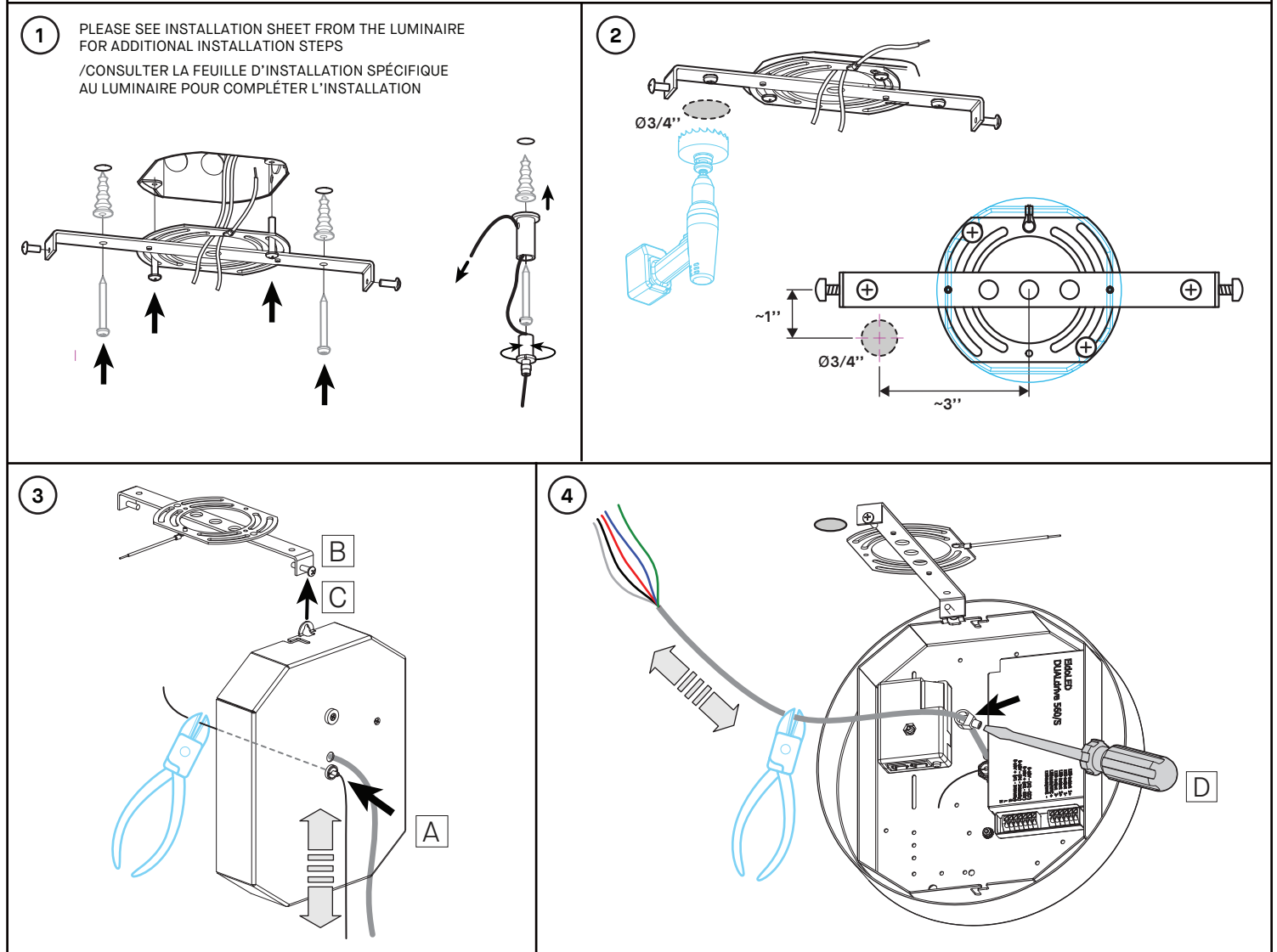
NOIR (LIGNE)	= NOIR
BLANC (NEUTRE)	= BLANC
FIL VERT	= MISE À TERRE
  - LUMINAIRE DEL :
    - \*CONSULTER L'INSTALLATION DU LUMINAIRE POUR FAIRE LES CONNEXIONS
- 5- DÉTACHER LA PLAQUE DE MONTAGE DE L'AILETTE ET LA FIXER AU VIS À L'AIDE DES DEUX TROUS DE SERRURE, BIEN RESERRER LES VIS POUR ASSURER LE CONTACT AVEC LA MISE À TERRE.
- 6- LEVER LE PAVILLON [C] EN POSITION.

**INSTALLATION REQUIREMENTS**

- FOR GREATER SIGNAL INTEGRITY, USING CABLES WITH SHIELDING AND TWISTED PAIRS IS RECOMMENDED.
- FOR GREATER SIGNAL INTEGRITY, THE nLIGHT SIGNAL CABLES MUST NOT BE BUNDLED IN THE SAME CONDUITS THAN THE POWER INPUT CABLES.

**CONDITIONS D'INSTALLATION**

- POUR UNE PLUS GRANDE INTÉGRITÉ DU SIGNAL, LES CÂBLES nLIGHT NE DOIVENT PAS ÊTRE DANS LES MÊMES CONDUITS QUE LES CÂBLES D'ALIMENTATION.
- POUR UNE PLUS GRANDE INTÉGRITÉ DU SIGNAL, L'UTILISATION DES CÂBLES AVEC BLINDAGES ET PAIRES ENTREMÊLÉES EST RECOMMANDÉE.



**INSTALLATION - PAGE 1/2**

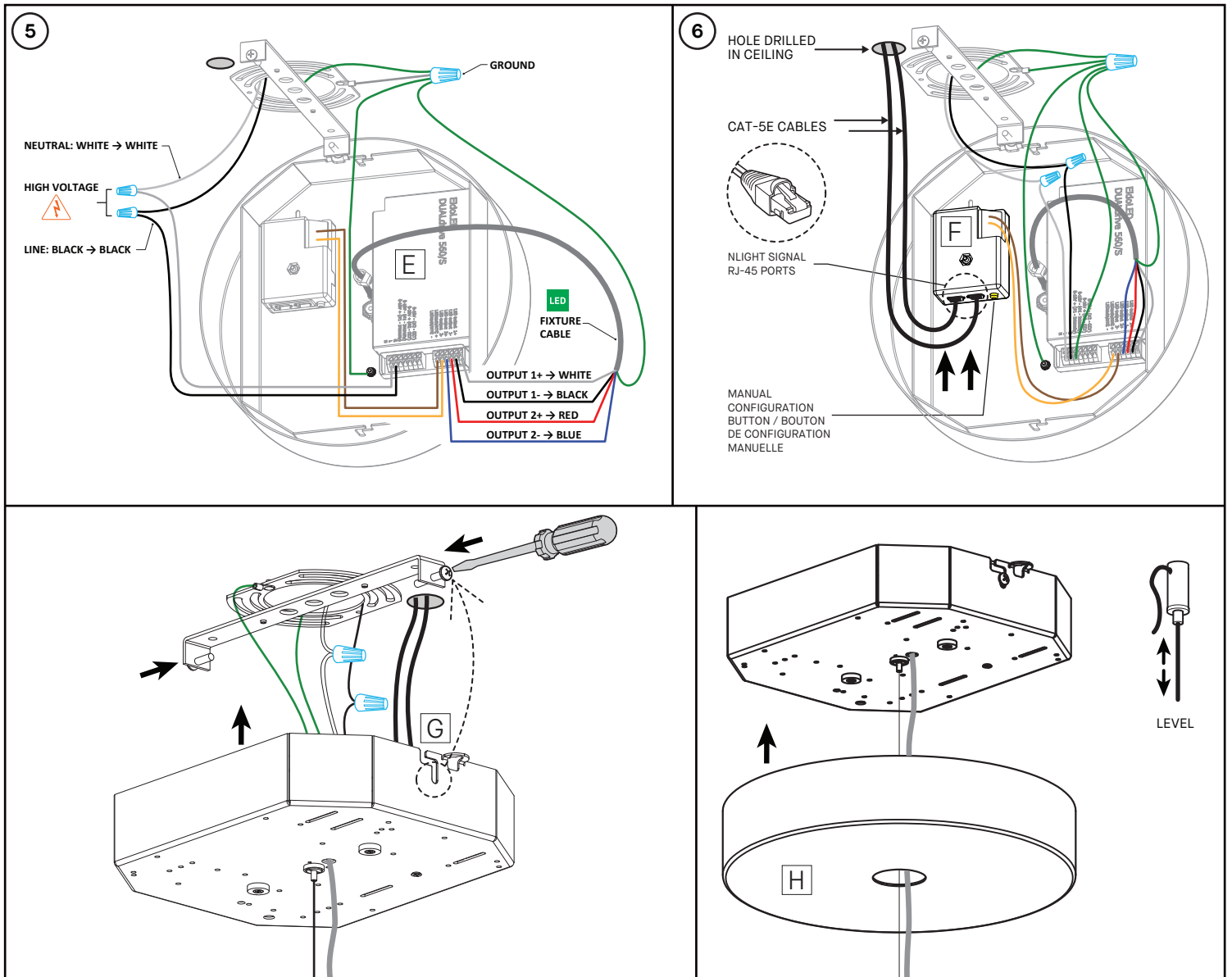
- 1- FOR CANOPY CROSSBAR + OTHER MOUNTING ANCHORS, ADD CEILING ANCHORS WITH SCREWS AS PER CEILING TYPE (NOT SUPPLIED). ALSO FASTEN CROSSBAR TO JUNCTION BOX WITH #8-32 SCREWS. FASTEN OTHER MOUNTING GRIPPERS.
- 2- DRILL A 3/4" HOLE INTO THE CEILING FOR NETWORK CABLES, IN THE LOCATION AS PER GIVEN DIMENSIONS.
- 3- PASS THE AIRCRAFT CABLE INTO THE GRIPPER [A], ADJUST AND CUT THE EXCESS. THE AIRCRAFT CABLE MUST STAY OUT OF THE JUNCTION BOX. UNSCREW 1/4" 1 SIDE CROSSBAR SCREW [B]. HANG THE CANOPY VERTICALLY ON THE SCREW THROUGH THE SLOT IN THE FOLDED FLAP [C].
- 4- TO SHORTEN CORD : DISCONNECT ITS WIRES FROM THE DRIVER, PULL CORD TO THE DESIRED LENGTH, ADJUST & TIGHTEN STRAIN RELIEF [D] & CUT EXCESS CABLE. STRIP INNER WIRES FOR CONNECTION TO DRIVER.

PLEASE SEE PAGE 2 FOR THE REMAINING STEPS.

**INSTALLATION - PAGE 1/2**

- 1- POUR LA BARRE TRANSVERSALE DU CANOPY + AUTRES ANCRAGES DE MONTAGE, AJOUTER DES ANCRAGES AU PLAFOND AVEC DES VIS SELON LE TYPE DE PLAFOND (NON FOURNIS). FIXER AUSSI LA BARRE À LA BOÎTE DE JONCTION AVEC LES VIS #8-32. FIXER LES AUTRES POINTS DE MONTAGE.
- 2- PERCER UN TROU DE 3/4" DANS LE PLAFOND POUR LES CÂBLES RÉSEAU, LOCALISÉ SELON LES DIMENSIONS INDICUÉES.
- 3- PASSER LE CÂBLE D'ACIER DANS LE TENDEUR [A], AJUSTER ET COUPER L'EXCÈS. LE CÂBLE D'ACIER DOIT RESTER HORS DE LA BOÎTE DE JONCTION. DÉVISSER 1/4" 1 VIS DE CÔTÉ DE LA BARRE [B] . ACCROCHER LE PAVILLON VERTICALEMENT SUR LA VIS PAR LA FENTE DANS LE RABAT PLIÉ [C].
- 4- POUR RACCOURCIR LE CÂBLE : DÉBRANCHEZ SES FILS DU CONDUCTEUR, TIREZ LE CORDON À LA LONGUEUR DÉSIRÉE, AJUSTEZ ET SERRER LE RÉDUCTEUR DE TENSION ET COUPER L'EXCÈS DE CÂBLE. DÉGAINER FILS.

VEUILLEZ VOIR LA PAGE 2 POUR LES ÉTAPES RESTANTES.



**INSTALLATION - PAGE 2/2**

5- MAKE THE CONNECTIONS (WIRE NUTS NOT SUPPLIED)

- **BUILDING HIGH VOLTAGE** TO DRIVER [E] :  
 BLACK (LINE) = BLACK (DRIVER L)  
 WHITE (NEUTRAL) = WHITE (DRIVER N)  
 GREEN WIRE = WITH ALL GROUND WIRES

- **LED FIXTURE** TO DRIVER [E] :  
 WHITE/CLEAR = OUTPUT 1+  
 BLACK/CLEAR = OUTPUT 1-  
 RED/CLEAR = OUTPUT 2+  
 BLUE/CLEAR = OUTPUT 2-

6- PASS 2 CAT-5E NETWORK CABLES THROUGH DRILLED CEILING HOLE AND CONNECT TO RJ-45 PORTS [F].

7- BRING CANOPY BOX [G] UP TO CEILING, INSERT CROSSBAR SCREWS IN KEYHOLE SLOTS AND TIGHTEN SCREWS WITH CANOPY SNUG TO CEILING.

8- SLIDE UP ROUND CANOPY [H] ONTO BOX MAGNETS. ADJUST AIRCRAFT CABLES TO LEVEL FIXTURE.

**NOTE: PLEASE SEE INSTALLATION SHEET FROM THE LUMINAIRE FOR ADDITIONAL INSTALLATION STEPS**

**INSTALLATION - PAGE 2/2**

5- FAIRE LES BRANCHEMENTS ( SERRE-FILS NON FOURNIS)

- **CONSTRUCTION HAUTE TENSION** VERS UNITÉ D'ALIMENTATION [E] :  
 NOIR (LIGNE) = NOIR (DRIVER L)  
 BLANC (NEUTRE) = BLANC (DRIVER N)  
 FIL VERT = AVEC TOUS LES FILS DE TERRE

- **LUMINAIRE LED** VERS UNITÉ D'ALIMENTATION [E] :  
 BLANC/TRANSPARENT = OUTPUT 1+  
 NOIR/CLAIR = OUTPUT 1-  
 ROUGE/CLAIR = OUTPUT 2+  
 BLEU/CLAIR = OUTPUT 2-

6- PASSES 2 CÂBLES RÉSEAU CAT-5E À TRAVERS LE TROU DE PLAFOND PERCÉ ET CONNECTEZ-LES AUX PORTS RJ-45 [F].

7- APPORTER LA BOÎTE DE CANOPY [G] VERS LE PLAFOND, INSÉRER LES VIS DE LA BARRE TRANSVERSALE DANS LES FENTES SUR COTÉS ET SERRER LES VIS.

8- GLISSEZ LE PAVILLON ROND [H] SUR LES AIMANTS DE LA BOÎTE. AJUSTEZ LES CÂBLES D'ACIER POUR METTRE À NIVEAU LE LUMINAIRE.

**NOTE: VEUILLEZ SVP CONSULTER LA FEUILLE D'INSTALLATION SPÉCIFIQUE AU LUMINAIRE POUR COMPLÉTER L'INSTALLATION.**