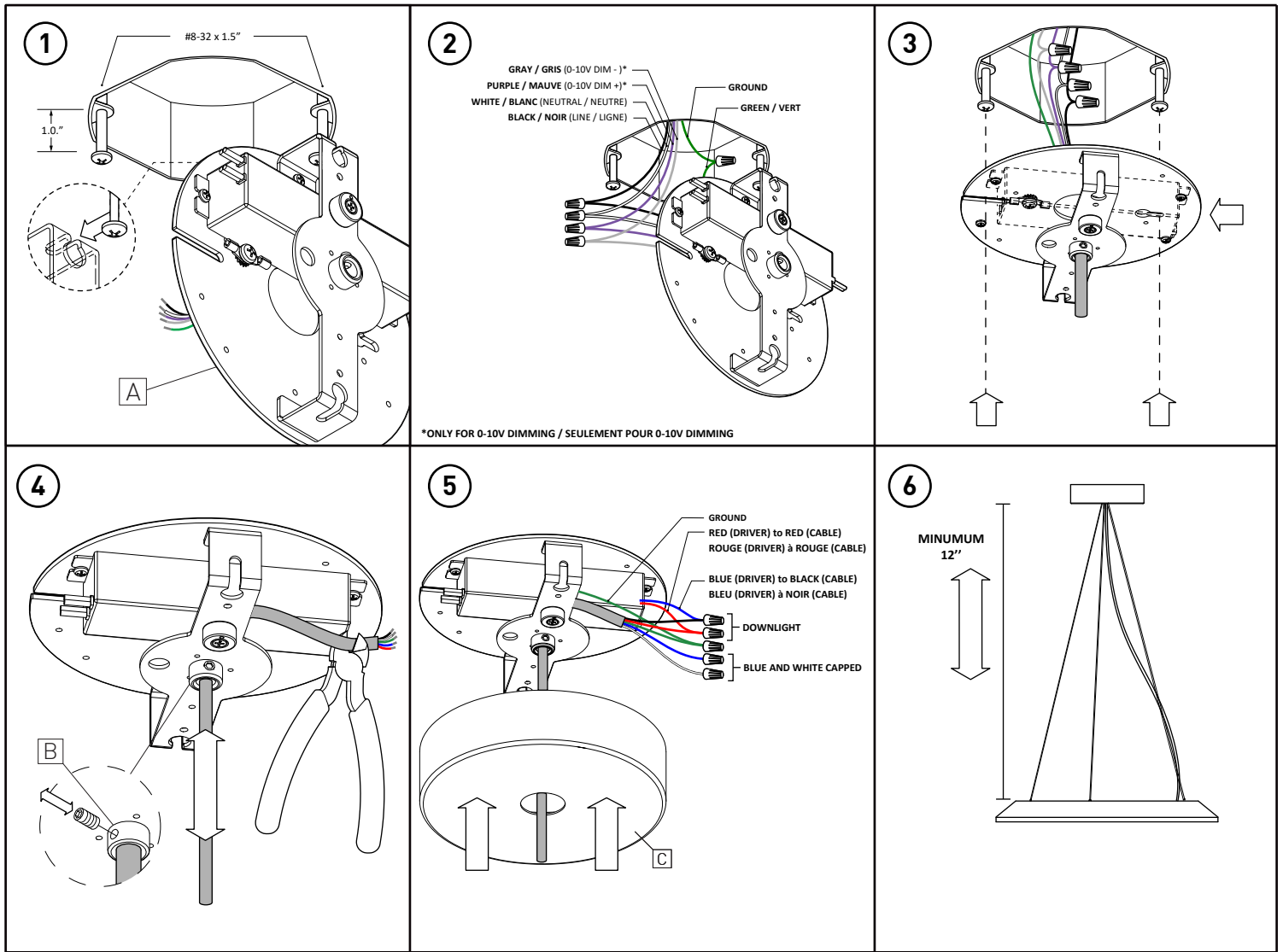


INSTALLATION

- 1- USING TEMPLATE PROVIDED, MARK 3 MOUNTING HOLES.
ALIGN JUNCTION BOX ON 1 OF MOUNTING HOLE OR WITH CENTER CUTOUT (FOR RCC) [A].
 - 2- DRILL MOUNTING HOLES AND SCREW IN ANCHORS. SCREW THREADED RINGS FROM CEILING GRIPPER [B] INTO ANCHORS.
 - 3- SCREW CEILING GRIPPERS ONTO THREADED RINGS. PASS AIRCRAFT CABLES IN CEILING GRIPPER AND OUT THROUGH TOP HOLE [C].
- *- FOLLOW PROPER DRAWING BASED ON CANOPY SELECTED.
- ADJUST AIRCRAFT CABLES TO DESIRED HEIGHT AND CUT EXCESS.

INSTALLATION

- 1- UTILISANT GABARIS FOURNI, MARQUER LES 3 TROUS DE MONTAGE. ALIGNER BOITE DE JONCTION AVEC 1 DES TROUS DE MONTAGE OU AVEC TROU CENTRAL (POUR RCC) [A].
 - 2- PERCER LES TROUS DE MONTAGE ET VISSER LES ANCRAGES. VISSER LES ANNEAUX FILETÉE DU SERRE-CÂBLE [B] DANS ANCRAGES.
 - 3- VISSER LES SERRE-CÂBLES SUR ANNEAUX FILETÉE. PASSER LE CABLE DANS LES TENDEURS ET HORS DU TROU DU HAUT [C].
- *- SUIVRE LE BON DESSIN EN FONCTION DU PAVILLON SÉLECTIONNÉ.
- AJUSTER CABLES A LA HAUTEUR DÉSIRÉE ET COUPER L'EXCÈS.



INSTALLATION

- 1- INSERT BOTH #8-32 SCREWS LEAVING A 1.0" DISTANCE BETWEEN THE SCREW HEAD AND THE JUNCTION BOX. HANG THE MOUNTING PLATE [A] ON ONE OF THE SCREW HEADS USING THE SLOT IN THE FOLDED FLAP
- 2- MAKE CONNECTIONS:

*PURPLE WIRE (0-10V DIM +)	= PURPLE WIRE
*GRAY WIRE (0-10V DIM -)	= GREY WIRE
BLACK WIRE (LINE)	= BLACK WIRE
WHITE WIRE (NEUTRAL)	= WHITE WIRE

* ONLY FOR 0-10V DIMMING, OTHERWISE CAP WIRES
- 3- DETACH MOUNTING PLATE FROM KEYHOLE HOLDER AND FIX IN PLACE USING THE TWO KEYHOLE SLOTS, TIGHTEN SCREWS
- 4- ADJUST FIXTURE'S HEIGHT BY LOOSENING THE SCREW ON THE STRAIN RELIEF [B] AND SLIDING THE CABLE TO DESIRED LENGTH, TIGHTEN BACK THE SCREW TO SECURE THE FIXTURE, CUT EXCESS CABLE
- 5- MAKE CONNECTIONS:

DOWNLIGHT: BLACK WIRE	= BLUE WIRE (-)
DOWNLIGHT: RED WIRE	= RED WIRE (+)
GREEN WIRE (GROUND)	= GROUND
UPLIGHT: WHITE WIRE	= BLUE WIRE (-)
UPLIGHT: BLUE WIRE	= RED WIRE (+)

LIFT CANOPY [C] IN POSITION
- 6- ADJUST AIRCRAFT CABLES TO CORRECT HEIGHT

INSTALLATION

- 1- INSÉRER LES DEUX VIS #8-32 EN LAISSANT UN ESPACE DE 1.0" ENTRE LES TÊTES DE VIS ET LA BOÎTE DE JONCTION. SUSPENDRE LA PLAQUE DE MONTAGE [A] SUR L'UNE DES VIS EN UTILISANT L'OUVERTURE DE L'AILETTE
- 2- FAIRE LES CONNECTIONS:

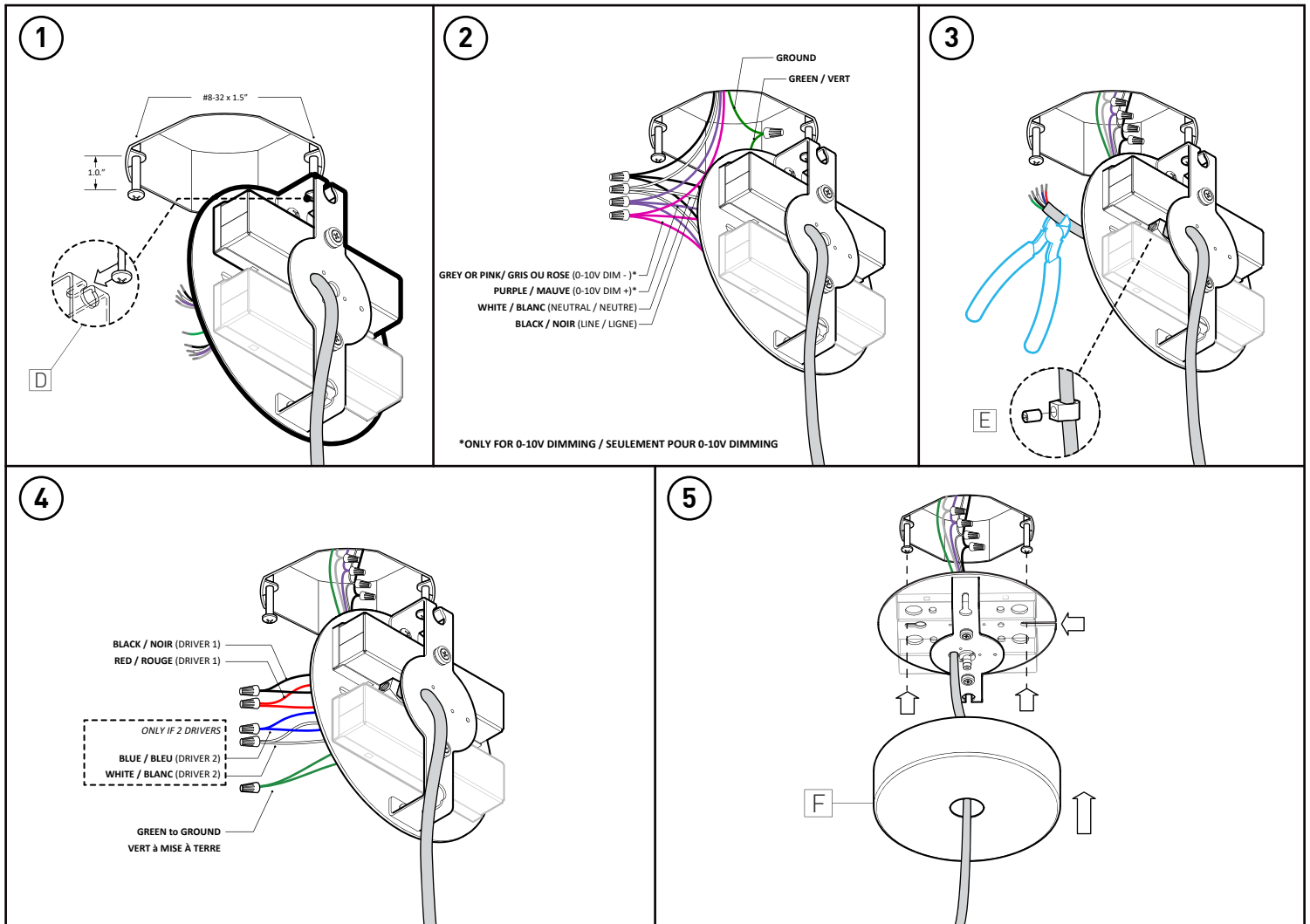
*FIL MAUVE (0-10V DIM +)	= FIL MAUVE
*FIL GRIS (0-10V DIM -)	= FIL GRIS
FIL NOIR (LIGNE)	= FIL NOIR
FIL BLANC (NEUTRE)	= FIL BLANC

* SEULEMENT POUR 0-10V DIMMING, SINON COUVRIR LES FILS
- 3- DÉTACHER LA PLAQUE DE MONTAGE DE L'AILETTE ET LA FIXER AU VIS À L'AIDE DES DEUX TROUS DE SERRURE, RESÉRER LES VIS
- 4- AJUSTER LA HAUTEUR DU LUMINAIRE EN DÉVISSANT LA VIS SUR LE SERRE CÂBLE [B] ET GLISSER LE CÂBLE À LA LONGUEUR DÉSIRÉE, RESERRER LA VIS POUR SÉCURISER LE LUMINAIRE, COUPER L'EXCÉDENT DE CÂBLE
- 5- FAIRE LES CONNECTIONS:

DIRECT: FIL NOIR	= FIL BLEU (-)
DIRECT: FIL ROUGE	= FIL ROUGE (+)
GREEN WIRE (GROUND)	= MISE À TERRE
INDIRECT: FIL BLANC	= FIL BLEU (-)
INDIRECT: FIL BLEU	= FIL ROUGE (+)

LEVER LE PAVILLON [C] EN POSITION
- 6- AJUSTER LES CÂBLES À LA BONNE HAUTEUR

CALDERA- STANDARD SUSPENDED



INSTALLATION

*START WITH LUMINAIRE INSTALL PAGE

1- INSERT BOTH #8-32 SCREWS LEAVING A 1.0" DISTANCE BETWEEN THE SCREW HEAD AND THE JUNCTION BOX. HANG THE MOUNTING PLATE ON ONE OF THE SCREW HEADS USING THE SLOT IN THE FOLDED FLAP [D].

2- MAKE CONNECTIONS:

PURPLE WIRE (0-10V DIM +)*	= PURPLE WIRE
GREY WIRE (0-10V DIM -)*	= BLACK WIRE
BLACK WIRE (LINE)	= WHITE WIRE
WHITE WIRE (NEUTRAL)	= GROUND
GREEN WIRE	

(*ONLY FOR 0-10V DIMMING, OTHERWISE CAP WIRES)

3- PASS THE FIXTURE CABLE INTO THE BRACKET HOLE AND PLACE THE STRAIN RELIEF. THEN, PASS THE CABLE INTO THE MOUNTING PLATE CENTER HOLE. ADJUST CABLE BY LOOSENING THE SCREW ON THE STRAIN RELIEF [E] AND SLIDING THE CABLE TO DESIRED LENGTH, TIGHTEN BACK THE SCREW TO SECURE THE FIXTURE, CUT EXCESS CABLE.

4- MAKE CONNECTIONS:

BLACK WIRE	= BLACK WIRE (DRIVER 1)
RED WIRE	= RED WIRE (DRIVER 1)
GREEN WIRE (GROUND)	= GREEN WIRE
BLUE WIRE*	= BLUE WIRE (DRIVER 2)
WHITE WIRE*	= WHITE WIRE (DRIVER 2)

(*ONLY IF 2 DRIVERS, OTHERWISE CAP WIRES)

5- DETACH MOUNTING PLATE FROM KEYHOLE HOLDER AND FIX IN PLACE USING THE TWO KEYHOLE SLOTS, TIGHTEN SCREWS. LIFT CANOPY [F] IN POSITION.

INSTALLATION

*DÉBUTER AVEC LA PAGE D'INSTALLATION DU LUMINAIRE

1- INSÉRER LES DEUX VIS #8-32 EN LAISSANT UN ESPACE DE 1.0" ENTRE LES TÊTES DE VIS ET LE PLAFOND. SUSPENDRE LA PLAQUE DE MONTAGE SUR L'UNE DES VIS EN UTILISANT L'OUVERTURE DE L'AILETTE [D].

2- FAIRE LES CONNECTIONS:

FIL MAUVE (0-10V DIM +)*	= FIL MAUVE
FIL GRIS (0-10V DIM -)*	= FIL GRIS
FIL NOIR (LIGNE)	= FIL NOIR
FIL BLANC (NEUTRE)	= FIL BLANC
FIL VERT	= MISE À LA TERRE

(*SEULEMENT POUR 0-10V DIMMING, SINON COUVRIR LES FILS)

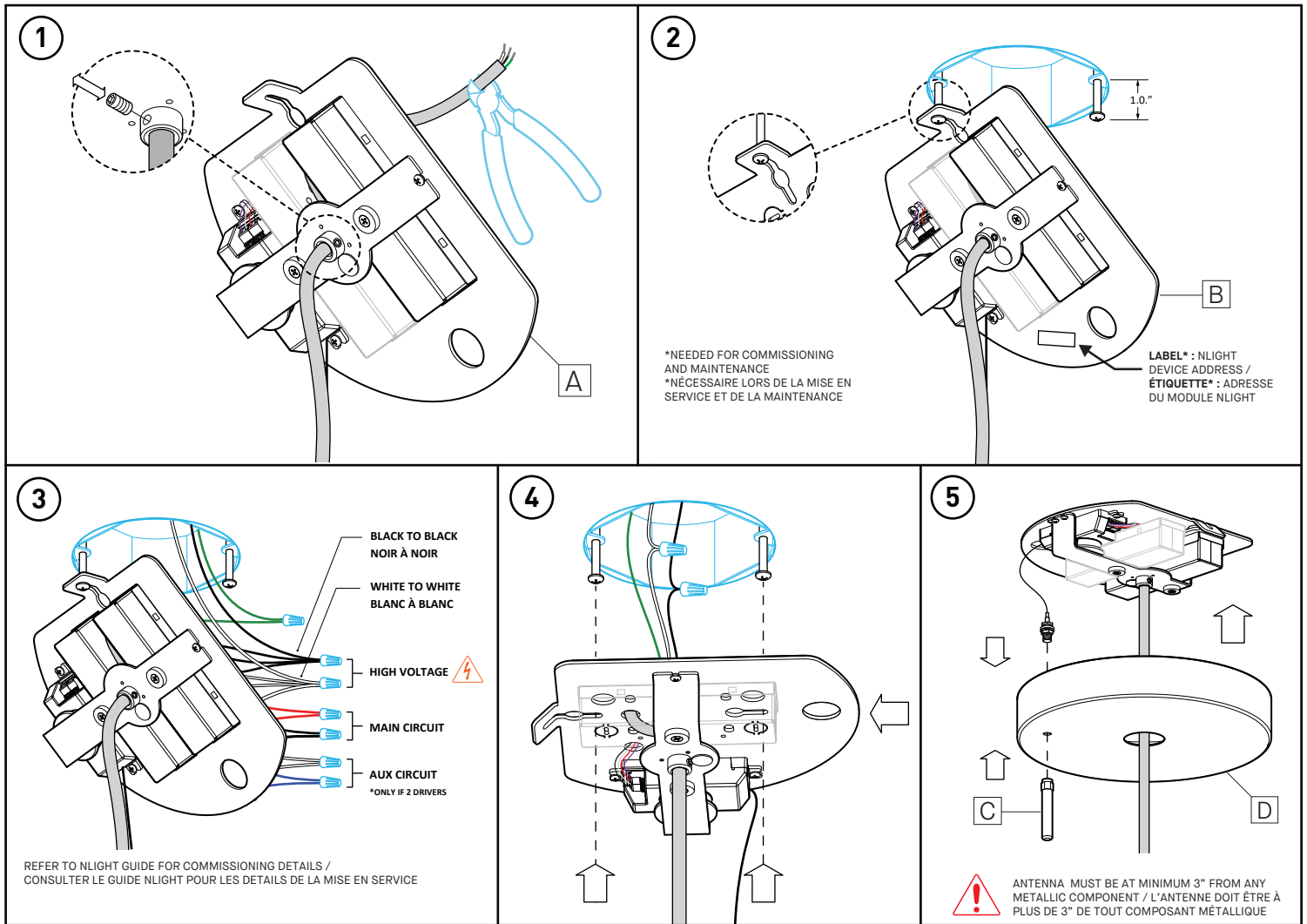
3- PASSER LE CÂBLE DU LUMINAIRE DANS LE TROU DE LA PLAQUE PUIS INSTALLER LE SERRE-CÂBLE. ENSUITE, PASSER LE CÂBLE DANS LE TROU CENTRAL DE LA PLAQUE DE MONTAGE. AJUSTER LE CÂBLE À L'AIDE DU SERRE CÂBLE [E]. RESERRER LA VIS POUR SÉCURISER LE LUMINAIRE. COUPER L'EXCÉDENT.

4- FAIRE LES CONNECTIONS:

FIL NOIR	= FIL NOIR (DRIVER 1)
FIL ROUGE	= FIL ROUGE (DRIVER 1)
FIL VERT (MISE À LA TERRE)	= FIL VERT
FIL BLEU*	= FIL BLEU (DRIVER 2)
FIL BLANC*	= FIL BLANC (DRIVER 2)

(*SEULEMENT SI 2 DRIVER, SINON COUVRIR LES FILS)

5- DÉTACHER LA PLAQUE DE MONTAGE DE L'AILETTE ET LA FIXER AU VIS À L'AIDE DES DEUX TROUS DE SERRURE, RESERRER LES VIS. LEVER LE PAVILLON EN POSITION [F].



INSTALLATION

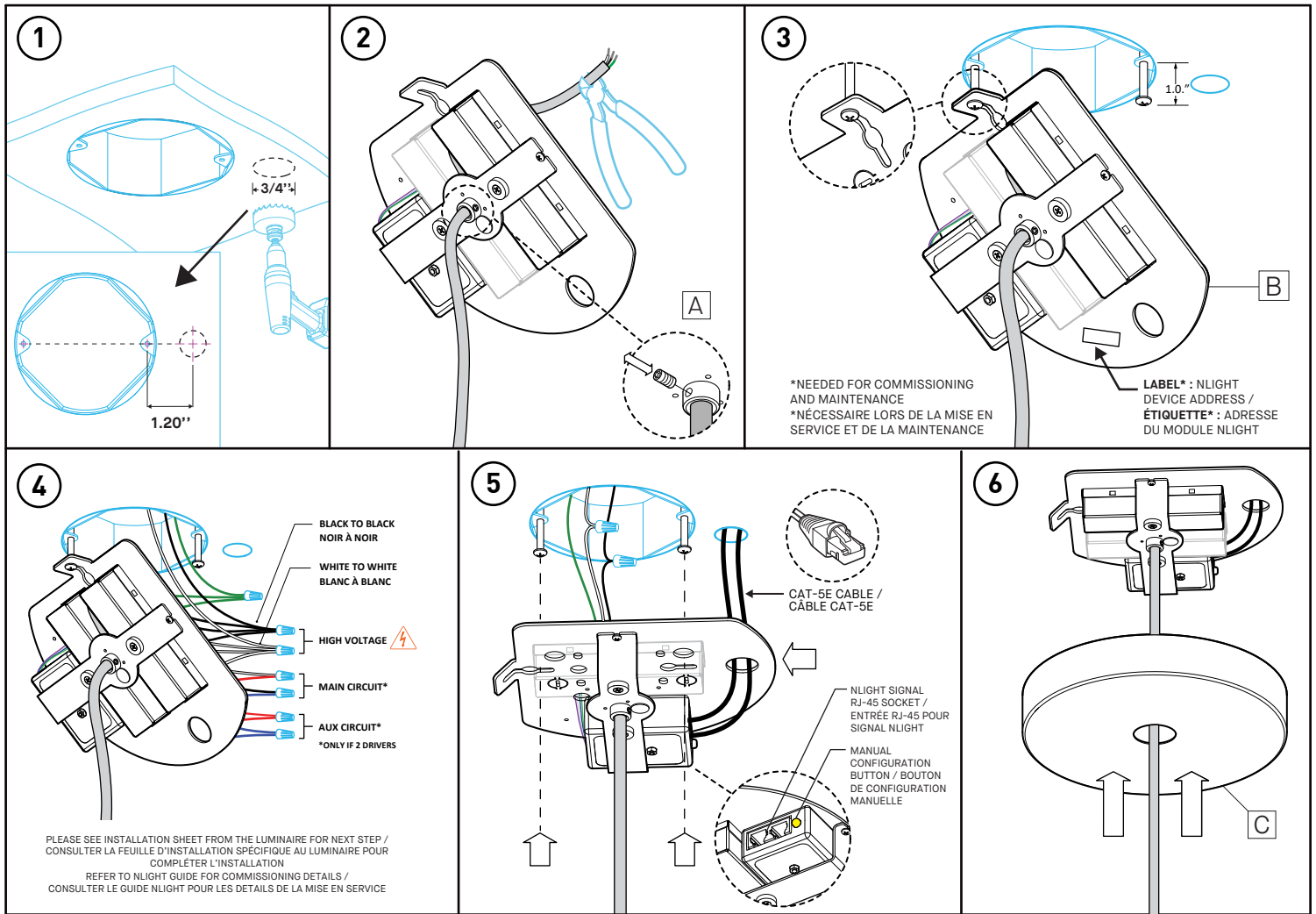
*START WITH LUMINAIRE INSTALL PAGE

- 1- PASS THE FIXTURE CABLE INTO THE BRACKET HOLE AND THE MOUNTING PLATE CENTER HOLE. ADJUST CABLE WITH THE HELP OF THE STRAIN RELIEF [A]. TIGHTEN BACK THE SCREW TO SECURE THE FIXTURE. CUT EXCESS CABLE.
- 2- INSERT BOTH #8-32 SCREWS LEAVING A 1.0" DISTANCE BETWEEN THE SCREW HEAD AND THE JUNCTION BOX. HANG THE MOUNTING PLATE [B] ON ONE OF THE SCREW HEADS USING THE SLOT IN THE FOLDED FLAP.
- 3- MAKE THE CONNECTIONS (WIRE NUTS NOT SUPPLIED)
 - HIGH VOLTAGE :
 - BLACK (LINE) = BLACK
 - WHITE (NEUTRAL) = WHITE
 - GREEN WIRE = GROUND
 - LED FIXTURE (MAIN CIRCUIT) :
 - RED (DRIVER) = RED (CABLE)
 - BLACK (DRIVER) = BLACK (CABLE)
 - LED FIXTURE (AUX CIRCUIT) :
 - WHITE (DRIVER) = WHITE (CABLE)
 - BLUE (DRIVER) = BLUE (CABLE)
- 4- DETACH MOUNTING PLATE FROM KEYHOLE HOLDER AND FIX IN PLACE USING THE TWO KEYHOLE SLOTS, TIGHTEN SCREWS.
- 5- SCREW THE ANTENNA [C] TO THE CANOPY USING THE CABLE FROM THE RIO MODULE. TUCK THE ANTENNA CABLE IN THE CANOPY. LIFT THE CANOPY [D] INTO POSITION.

INSTALLATION

*DÉBUTER AVEC LA PAGE D'INSTALLATION DU LUMINAIRE

- 1- PASSER LE CÂBLE DU LUMINAIRE DANS LE TROU DU SUPPORT PUIS DANS LE TROU DE LA PLAQUE DE MONTAGE. AJUSTER LE CÂBLE À L'AIDE DU SERRE CÂBLE [A]. RESERRER LA VIS POUR SÉCURISER LE LUMINAIRE. COUPER L'EXCÉDENT.
- 2- INSÉRER LES DEUX VIS #8-32 EN LAISSANT UN ESPACE DE 1.0" ENTRE LES TÊTES DE VIS ET LA BOÎTE DE JONCTION. SUSPENDRE LA PLAQUE DE MONTAGE [B] SUR L'UNE DES VIS EN UTILISANT L'OUVERTURE DE L'AILETTE.
- 3- EFFECTUER LES CONNEXIONS (MARETTES NON-INCLUSES) :
 - HAUTE TENSION :
 - NOIR (LIGNE) = NOIR
 - BLANC (NEUTRE) = BLANC
 - FIL VERT = MISE À TERRE
 - LUMINAIRE DEL (CIRCUIT PRINCIPAL) :
 - ROUGE (DRIVER) = ROUGE (CÂBLE)
 - NOIR (DRIVER) = NOIR (CÂBLE)
 - LUMINAIRE DEL (CIRCUIT AUXILIAIRE) :
 - BLANC (DRIVER) = BLANC (CÂBLE)
 - BLEU (DRIVER) = BLEU (CÂBLE)
- 4- DÉTACHER LA PLAQUE DE MONTAGE DE L'AILETTE ET LA FIXER AU VIS À L'AIDE DES DEUX TROUS DE SERRURE, BIEN RESSERER LES VIS.
- 5- VISSER L'ANTENNE [C] SUR LE PAVILLON À L'AIDE DU CÂBLE DU MODULE RIO. BIEN RANGER LE CÂBLE DE L'ANTENNE. LEVER LE PAVILLON [D] EN POSITION.



INSTALLATION

*START WITH LUMINAIRE INSTALL PAGE

- 1- DRILL A 3/4" HOLE INTO THE CEILING, FOLLOWING GIVEN DIMENSIONS.
- 2- PASS THE FIXTURE CABLE INTO THE BRACKET HOLE AND THE MOUNTING PLATE CENTER HOLE. ADJUST CABLE WITH THE HELP OF THE STRAIN RELIEF [A]. TIGHTEN BACK THE SCREW TO SECURE THE FIXTURE. CUT EXCESS CABLE.
- 3- INSERT BOTH #8-32 SCREWS LEAVING A 1.0" DISTANCE BETWEEN THE SCREW HEAD AND THE JUNCTION BOX. HANG THE MOUNTING PLATE [B] ON ONE OF THE SCREW HEADS USING THE SLOT IN THE FOLDED FLAP.
- 4- MAKE THE CONNECTIONS (WIRE NUTS NOT SUPPLIED)

- HIGH VOLTAGE :	
BLACK (LINE)	= BLACK
WHITE (NEUTRAL)	= WHITE
GREEN WIRE	= GROUND
- LED FIXTURE (MAIN CIRCUIT) :	
RED (DRIVER)	= RED (CABLE)
BLACK (DRIVER)	= BLACK (CABLE)
- LED FIXTURE (AUX CIRCUIT) :	
WHITE (DRIVER)	= WHITE (CABLE)
BLUE (DRIVER)	= BLACK (CABLE)
- 5- DETACH MOUNTING PLATE FROM KEYHOLE HOLDER AND FIX IN PLACE USING THE TWO KEYHOLE SLOTS, TIGHTEN SCREWS. PASS THE AIRCRAFT CABLE INTO THE GRIPPER AND ADJUST HEIGHT.
- 6- LIFT CANOPY [C] IN POSITION.

INSTALLATION

*DÉBUTER AVEC LA PAGE D'INSTALLATION DU LUMINAIRE

- 1- FAIRE UN TROU DE 3/4" DANS LE PLAFOND SELON LES DIMENSIONS DONNÉES.
- 2- PASSER LE CÂBLE DU LUMINAIRE DANS LE TROU DU SUPPORT PUIS DANS LE TROU DE LA PLAQUE DE MONTAGE. AJUSTER LE CÂBLE À L'AIDE DU SERRE CÂBLE [A]. RESERRER LA VIS POUR SÉCURISER LE LUMINAIRE. COUPER L'EXCÉDENT.
- 3- INSÉRER LES DEUX VIS #8-32 EN LAISSANT UN ESPACE DE 1.0" ENTRE LES TÊTES DE VIS ET LA BOÎTE DE JONCTION. SUSPENDRE LA PLAQUE DE MONTAGE [B] SUR L'UNE DES VIS EN UTILISANT L'OUVERTURE DE L'AILETTE.
- 4- EFFECTUER LES CONNEXIONS (MARETTES NON-INCLUSES) :

- HAUTE TENSION :	
NOIR (LIGNE)	= NOIR
BLANC (NEUTRE)	= BLANC
FIL VERT	= MISE À TERRE
- LUMINAIRE DEL (CIRCUIT PRINCIPAL) :	
ROUGE (DRIVER)	= ROUGE (CÂBLE)
NOIR (DRIVER)	= NOIR (CÂBLE)
- LUMINAIRE DEL (CIRCUIT AUXILIAIRE) :	
BLANC (DRIVER)	= BLANC (CÂBLE)
BLEU (DRIVER)	= BLEU (CÂBLE)
- 5- DÉTACHER LA PLAQUE DE MONTAGE DE L'AILETTE ET LA FIXER AU VIS À L'AIDE DES DEUX TROUS DE SERRURE, BIEN RESSERRER LES VIS POUR ASSURER LE CONTACT AVEC LA MISE À TERRE.
- 6- LEVER LE PAVILLON [C] EN POSITION.

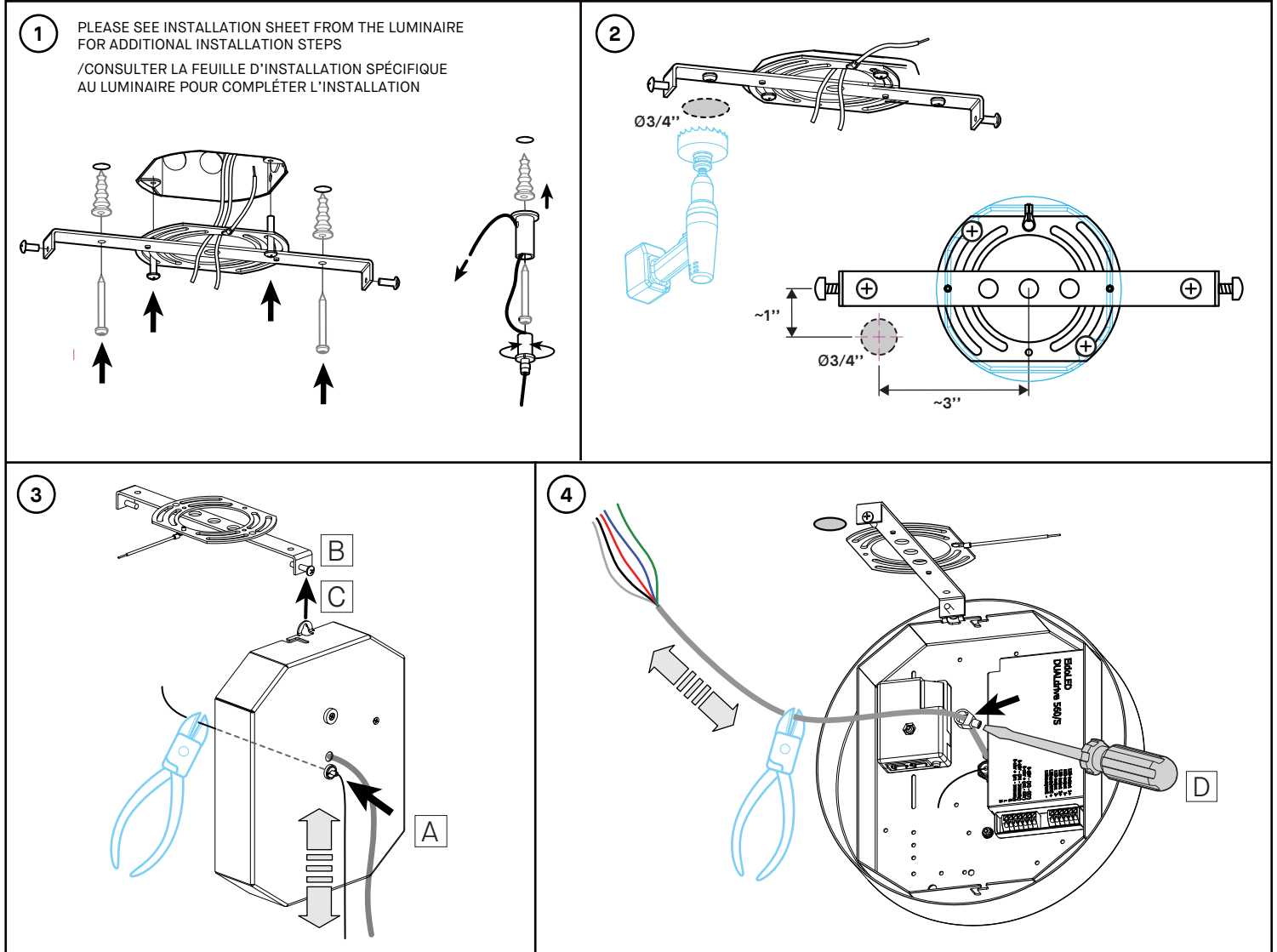
SUSPENDED

INSTALLATION REQUIREMENTS

- FOR GREATER SIGNAL INTEGRITY, USING CABLES WITH SHIELDING AND TWISTED PAIRS IS RECOMMENDED.
- FOR GREATER SIGNAL INTEGRITY, THE NLIGHT SIGNAL CABLES MUST NOT BE BUNDLED IN THE SAME CONDUITS THAN THE POWER INPUT CABLES.

CONDITIONS D'INSTALLATION

- POUR UNE PLUS GRANDE INTÉGRITÉ DU SIGNAL, LES CÂBLES NLIGHT NE DOIVENT PAS ÊTRE DANS LES MÊMES CONDUITS QUE LES CÂBLES D'ALIMENTATION.
- POUR UNE PLUS GRANDE INTÉGRITÉ DU SIGNAL, L'UTILISATION DES CÂBLES AVEC BLINDAGES ET PAIRES ENTREMÊLÉES EST RECOMMANDÉE.



INSTALLATION

*START WITH LUMINAIRE INSTALL PAGE

- 1- FOR CANOPY CROSSBAR + OTHER MOUNTING ANCHORS, ADD CEILING ANCHORS WITH SCREWS AS PER CEILING TYPE (NOT SUPPLIED). ALSO FASTEN CROSSBAR TO JUNCTION BOX WITH #8-32 SCREWS. FASTEN OTHER MOUNTING GRIPPERS.
- 2- DRILL A 3/4" HOLE INTO THE CEILING FOR NETWORK CABLES, IN THE LOCATION AS PER GIVEN DIMENSIONS.
- 3- PASS THE AIRCRAFT CABLE INTO THE GRIPPER [A], ADJUST AND CUT THE EXCESS. THE AIRCRAFT CABLE MUST STAY OUT OF THE JUNCTION BOX. UNSCREW 1/4" 1 SIDE CROSSBAR SCREW [B]. HANG THE CANOPY VERTICALLY ON THE SCREW THROUGH THE SLOT IN THE FOLDED FLAP [C].
- 4- TO SHORTEN CORD : DISCONNECT ITS WIRES FROM THE DRIVER, PULL CORD TO THE DESIRED LENGTH, ADJUST & TIGHTEN STRAIN RELIEF [D] & CUT EXCESS CABLE. STRIP INNER WIRES FOR CONNECTION TO DRIVER.

PLEASE SEE PAGE 2 FOR THE REMAINING STEPS.

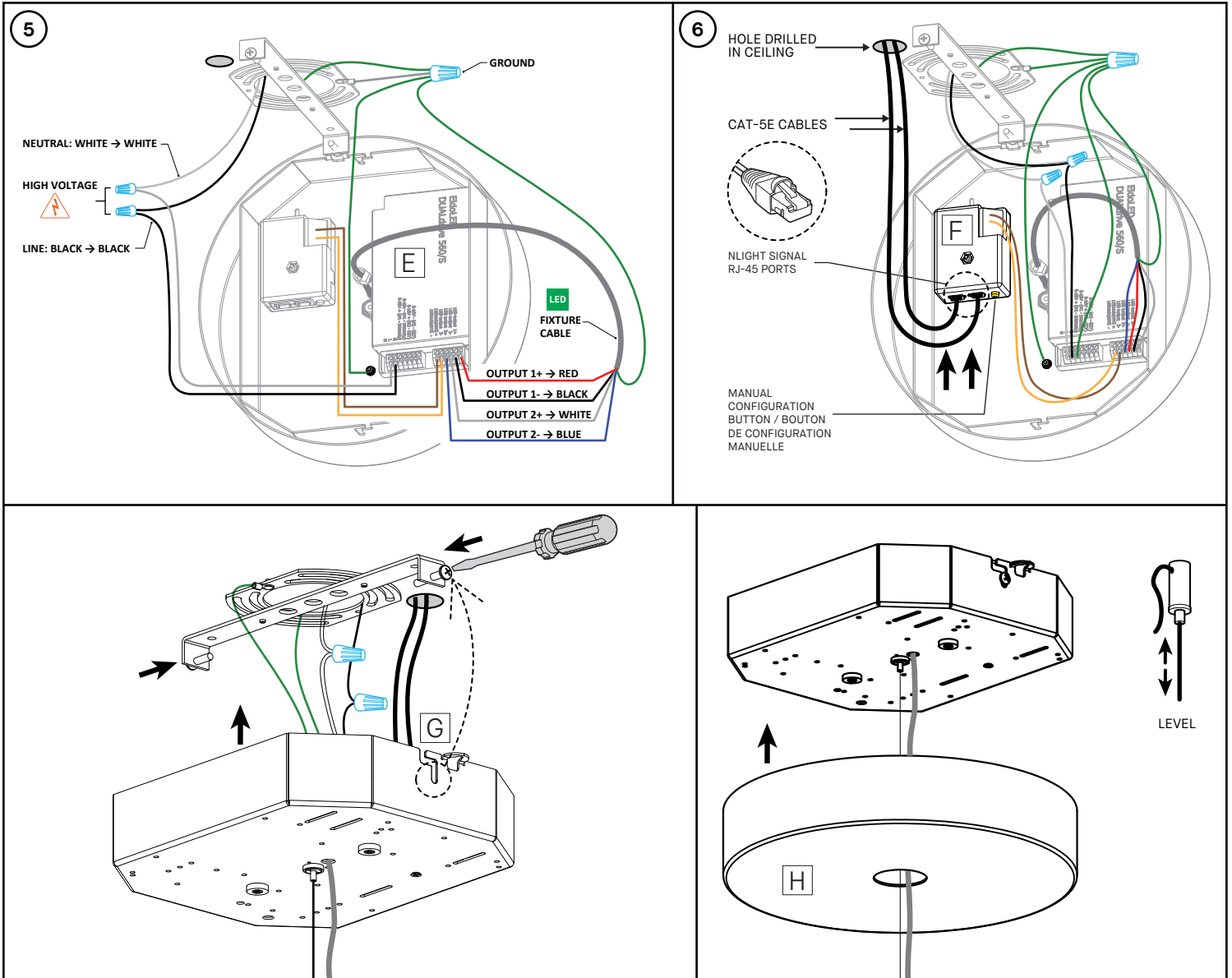
INSTALLATION

*DÉBUTER AVEC LA PAGE D'INSTALLATION DU LUMINAIRE

- 1- POUR LA BARRE TRANSVERSALE DU CANOPY + AUTRES ANCRAGES DE MONTAGE, AJOUTER DES ANCRAGES AU PLAFOND AVEC DES VIS SELON LE TYPE DE PLAFOND (NON FOURNIS). FIXER AUSSI LA BARRE À LA BOÎTE DE JONCTION AVEC LES VIS #8-32. FIXER LES AUTRES POINTS DE MONTAGE.
- 2- PERCER UN TROU DE 3/4" DANS LE PLAFOND POUR LES CÂBLES RÉSEAU, LOCALISÉ SELON LES DIMENSIONS INDIQUÉES.
- 3- PASSER LE CÂBLE D'ACIER DANS LE TENDEUR [A], AJUSTER ET COUPER L'EXCÈS. LE CÂBLE D'ACIER DOIT RESTER HORS DE LA BOÎTE DE JONCTION. DÉVISSER 1/4" 1 VIS DE CÔTÉ DE LA BARRE [B] . ACCROCHER LE PAVILLON VERTICALEMENT SUR LA VIS PAR LA FENTE DANS LE RABAT PLIÉ [C].
- 4- POUR RACCOURCIR LE CÂBLE : DÉBRANCHEZ SES FILS DU CONDUCTEUR, TIREZ LE CORDON À LA LONGUEUR DÉSIRÉE, AJUSTEZ ET SERRER LE RÉDUCTEUR DE TENSION ET COUPER L'EXCÈS DE CÂBLE. DÉGAINER FILS.

VEUILLEZ VOIR LA PAGE 2 POUR LES ÉTAPES RESTANTES.

SUSPENDED



INSTALLATION - PAGE 2/2

5- MAKE THE CONNECTIONS (WIRE NUTS NOT SUPPLIED)

- BUILDING HIGH VOLTAGE TO DRIVER [E] :
 BLACK (LINE) = BLACK (DRIVER L)
 WHITE (NEUTRAL) = WHITE (DRIVER N)
 GREEN WIRE = WITH ALL GROUND WIRES

- LED FIXTURE TO DRIVER [E] :
 RED/CLEAR = OUTPUT 1+
 BLACK/CLEAR = OUTPUT 1-
 WHITE/CLEAR = OUTPUT 2+
 BLUE/CLEAR = OUTPUT 2-

6- PASS 2 CAT-5E NETWORK CABLES THROUGH DRILLED CEILING HOLE AND CONNECT TO RJ-45 PORTS [F].

7- BRING CANOPY BOX [G] UP TO CEILING, INSERT CROSSBAR SCREWS IN KEYHOLE SLOTS AND TIGHTEN SCREWS WITH CANOPY SNUG TO CEILING.

8- SLIDE UP ROUND CANOPY [H] ONTO BOX MAGNETS. ADJUST AIRCRAFT CABLES TO LEVEL FIXTURE.

NOTE: PLEASE SEE INSTALLATION SHEET FROM THE LUMINAIRE FOR ADDITIONAL INSTALLATION STEPS

INSTALLATION - PAGE 2/2

5- FAIRE LES BRANCHEMENTS (SERRE-FILS NON FOURNIS)

- CONSTRUCTION HAUTE TENSION VERS UNITÉ D'ALIMENTATION [E] :
 NOIR (LIGNE) = NOIR (DRIVER L)
 BLANC (NEUTRE) = BLANC (DRIVER N)
 FIL VERT = AVEC TOUS LES FILS DE TERRE

- LUMINAIRE LED VERS UNITÉ D'ALIMENTATION [E] :
 ROUGE/TRANSPARENT = OUTPUT 1+
 NOIR/CLAIR = OUTPUT 1-
 BLANC/CLAIR = OUTPUT 2+
 BLEU/CLAIR = OUTPUT 2-

6- PASSES 2 CÂBLES RÉSEAU CAT-5E À TRAVERS LE TROU DE PLAFOND PERCÉ ET CONNECTEZ-LES AUX PORTS RJ-45 [F].

7- APPORTER LA BOÎTE DE CANOPY [G] VERS LE PLAFOND, INSÉRER LES VIS DE LA BARRE TRANSVERSALE DANS LES FENTES SUR COTÉS ET SERRER LES VIS.

8- GLISSEZ LE PAVILLON ROND [H] SUR LES AIMANTS DE LA BOÎTE. AJUSTEZ LES CÂBLES D'ACIER POUR METTRE À NIVEAU LE LUMINAIRE.

NOTE: VEUILLEZ SVP CONSULTER LA FEUILLE D'INSTALLATION SPÉCIFIQUE AU LUMINAIRE POUR COMPLÉTER L'INSTALLATION.

CALDERA - TUNABLE WHITE 0-10V

SUSPENDED

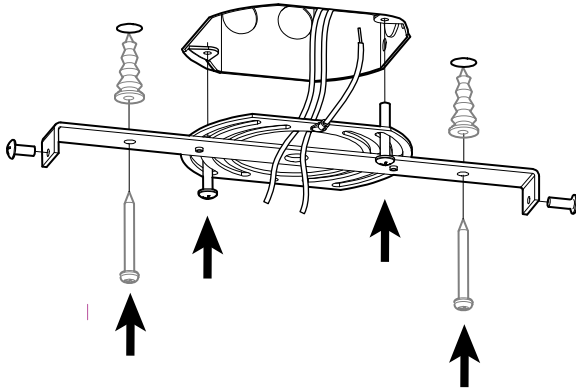
INSTALLATION REQUIREMENTS

- FOR GREATER SIGNAL INTEGRITY, USING CABLES WITH SHIELDING AND TWISTED PAIRS IS RECOMMENDED.
- FOR GREATER SIGNAL INTEGRITY, THE NLIGHT SIGNAL CABLES MUST NOT BE BUNDLED IN THE SAME CONDUITS THAN THE POWER INPUT CABLES.

CONDITIONS D'INSTALLATION

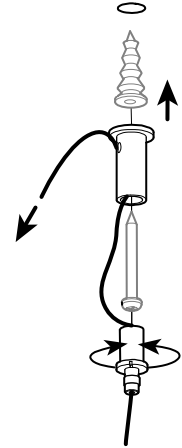
- POUR UNE PLUS GRANDE INTÉGRITÉ DU SIGNAL, LES CÂBLES NLIGHT NE DOIVENT PAS ÊTRE DANS LES MÊMES CONDUITS QUE LES CÂBLES D'ALIMENTATION.
- POUR UNE PLUS GRANDE INTÉGRITÉ DU SIGNAL, L'UTILISATION DES CÂBLES AVEC BLINDAGES ET PAIRES ENTREMÊLÉES EST RECOMMANDÉE.

1

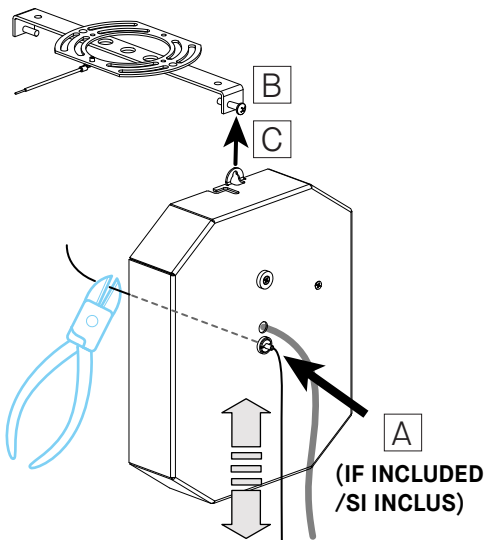


2

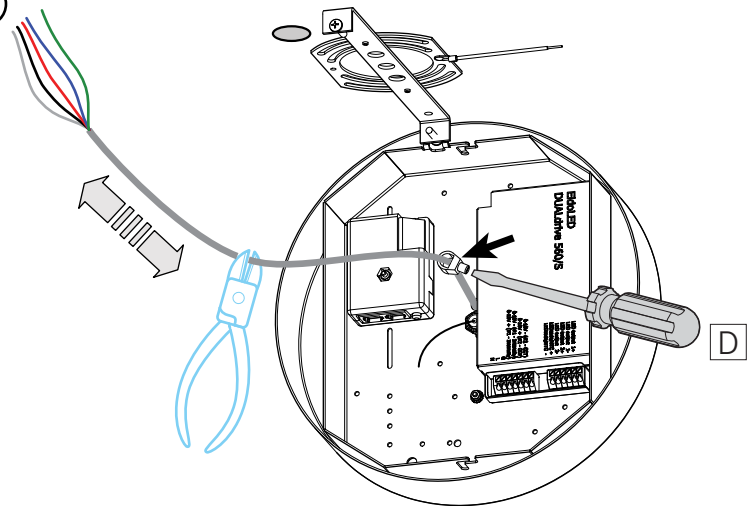
QTY:
STD POSITION: 2X
RCC POSITION: 3X



3



4



INSTALLATION

*START WITH LUMINAIRE INSTALL PAGE

- 1- FOR CANOPY CROSSBAR + OTHER MOUNTING ANCHORS, ADD CEILING ANCHORS WITH SCREWS AS PER CEILING TYPE (NOT SUPPLIED). ALSO FASTEN CROSSBAR TO JUNCTION BOX WITH #8-32 SCREWS.
- 2- INSTALL MOUNTING GRIPPERS.
- 3- IF INCLUDED: PASS AIRCRAFT CABLE INTO GRIPPER [A], ADJUST & CUT EXCESS. THE AIRCRAFT CABLE MUST STAY OUT OF THE JUNCTION BOX. UNSCREW 1/4" OF A SIDE CROSSBAR SCREW [B]. HANG THE CANOPY VERTICALLY ON THE SCREW THROUGH THE SLOT IN THE FOLDED FLAP [C].
- 4- TO SHORTEN CORD : DISCONNECT ITS WIRES FROM THE DRIVER, PULL CORD TO THE DESIRED LENGTH, ADJUST & TIGHTEN STRAIN RELIEF [D] & CUT EXCESS CABLE. STRIP INNER WIRES FOR CONNECTION TO DRIVER.

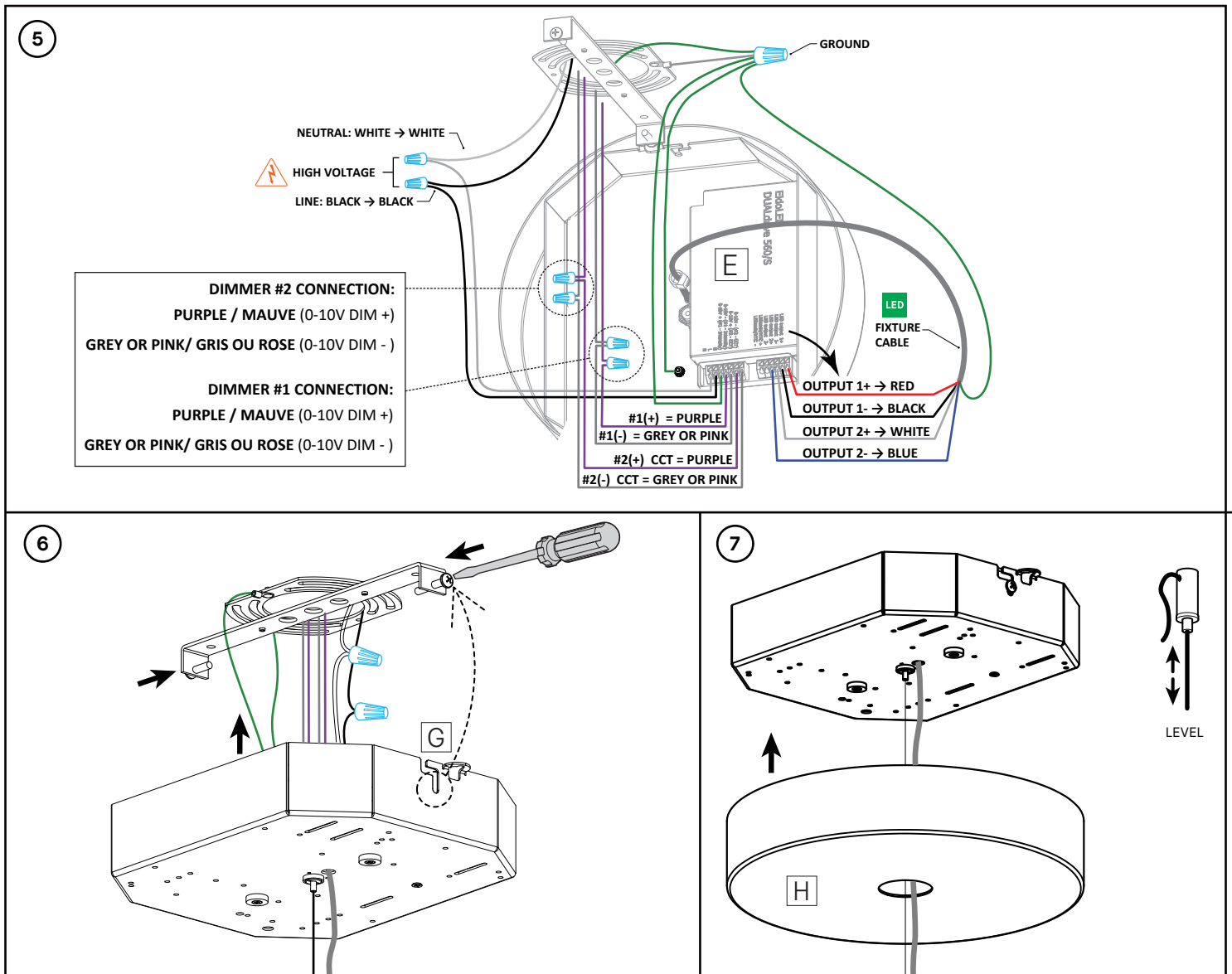
PLEASE SEE PAGE 2 FOR THE REMAINING STEPS.

INSTALLATION

*DÉBUTER AVEC LA PAGE D'INSTALLATION DU LUMINAIRE

- 1- POUR LA BARRE TRANSVERSALE DU CANOPY + AUTRES ANCRAGES DE MONTAGE, AJOUTER DES ANCRAGES AU PLAFOND AVEC DES VIS SELON LE TYPE DE PLAFOND (NON FOURNIS). FIXER AUSSI LA BARRE À LA BOÎTE DE JONCTION AVEC LES VIS #8-32.
- 2- FIXER LES POINTS DE MONTAGE.
- 3- SI INCLUS: PASSER LE CÂBLE D'ACIER DANS LE TENDEUR [A], AJUSTER ET COUPER L'EXCÈS. LE CÂBLE D'ACIER DOIT RESTER HORS DE LA BOÎTE DE JONCTION. DÉVISSER 1/4" 1 VIS DE CÔTÉ DE LA BARRE [B]. ACCROCHER LE PAVILLON VERTICALEMENT SUR LA FENTE DANS LE RABAT PLIÉ [C].
- 4- POUR RACCOURCIR LE CÂBLE: DÉBRANCHEZ SES FILS DU CONDUCTEUR, TIREZ LE CORDON À LA LONGUEUR DÉSIRÉE, AJUSTEZ ET SERRER LE RÉDUCTEUR DE TENSION ET COUPER L'EXCÈS DE CÂBLE. DÉGAINER FILS.

VEUILLEZ VOIR LA PAGE 2 POUR LES ÉTAPES RESTANTES.



INSTALLATION

5- MAKE THE CONNECTIONS (WIRE NUTS NOT SUPPLIED)

- **BUILDING HIGH VOLTAGE TO DRIVER [E] :**
 BLACK (LINE) = BLACK (DRIVER L)
 WHITE (NEUTRAL) = WHITE (DRIVER N)
 GREEN WIRE = WITH ALL GROUND WIRES
- **BUILDING DIMMERS TO DRIVER [E] :**
 PURPLE WIRE (0-10V DIM +) = 0-10V + #1 INTENSITY
 GREY OR PINK WIRE (0-10V DIM -) = 0-10V - #1 INTENSITY
 PURPLE WIRE (0-10V DIM +) = 0-10V + #2 CCT
 GREY OR PINK WIRE (0-10V DIM -) = 0-10V - #2 CCT
- **LED FIXTURE CORD TO DRIVER [E] :**
 RED/CLEAR = OUTPUT 1+
 BLACK/CLEAR = OUTPUT 1-
 WHITE/CLEAR = OUTPUT 2+
 BLUE/CLEAR = OUTPUT 2-

6- BRING CANOPY BOX [G] UP TO CEILING, INSERT CROSSBAR SCREWS IN KEYHOLE SLOTS AND TIGHTEN SCREWS WITH CANOPY SNUG TO CEILING.

7- SLIDE UP ROUND CANOPY [H] ONTO BOX MAGNETS. ADJUST AIRCRAFT CABLES TO LEVEL FIXTURE.

INSTALLATION

5- FAIRE LES BRANCHEMENTS (SERRE-FILS NON FOURNIS)

- **CONSTRUCTION HAUTE TENSION VERS UNITÉ D'ALIMENTATION [E] :**
 NOIR (LIGNE) = NOIR (DRIVER L)
 BLANC (NEUTRE) = BLANC (DRIVER N)
 FIL VERT = AVEC TOUS LES FILS DE TERRE
- **GRADATEURS BATIMENT VERS UNITÉ D'ALIMENTATION [E] :**
 FIL MAUVE (0-10V DIM +) = 0-10V + #1 INTENSITY
 FIL GRIS OU ROSE (0-10V DIM -) = 0-10V - #1 INTENSITY
 FIL MAUVE (0-10V DIM +) = 0-10V + #2 CCT
 FIL GRIS OU ROSE (0-10V DIM -) = 0-10V - #2 CCT
- **LUMINAIRE LED VERS UNITÉ D'ALIMENTATION [E] :**
 ROUGE/TRANSPARENT = OUTPUT 1+
 NOIR/CLAIR = OUTPUT 1-
 BLANC/CLAIR = OUTPUT 2+
 BLEU/CLAIR = OUTPUT 2-

6- APPORTER LA BOÎTE DE CANOPY [G] VERS LE PLAFOND, INSÉRER LES VIS DE LA BARRE TRANSVERSALE DANS LES FENTES SUR COTÉS ET SERRER LES VIS.

7- GLISSEZ LE PAVILLON ROND [H] SUR LES AIMANTS DE LA BOÎTE. AJUSTEZ LES CÂBLES D'ACIER POUR METTRE À NIVEAU LE LUMINAIRE.