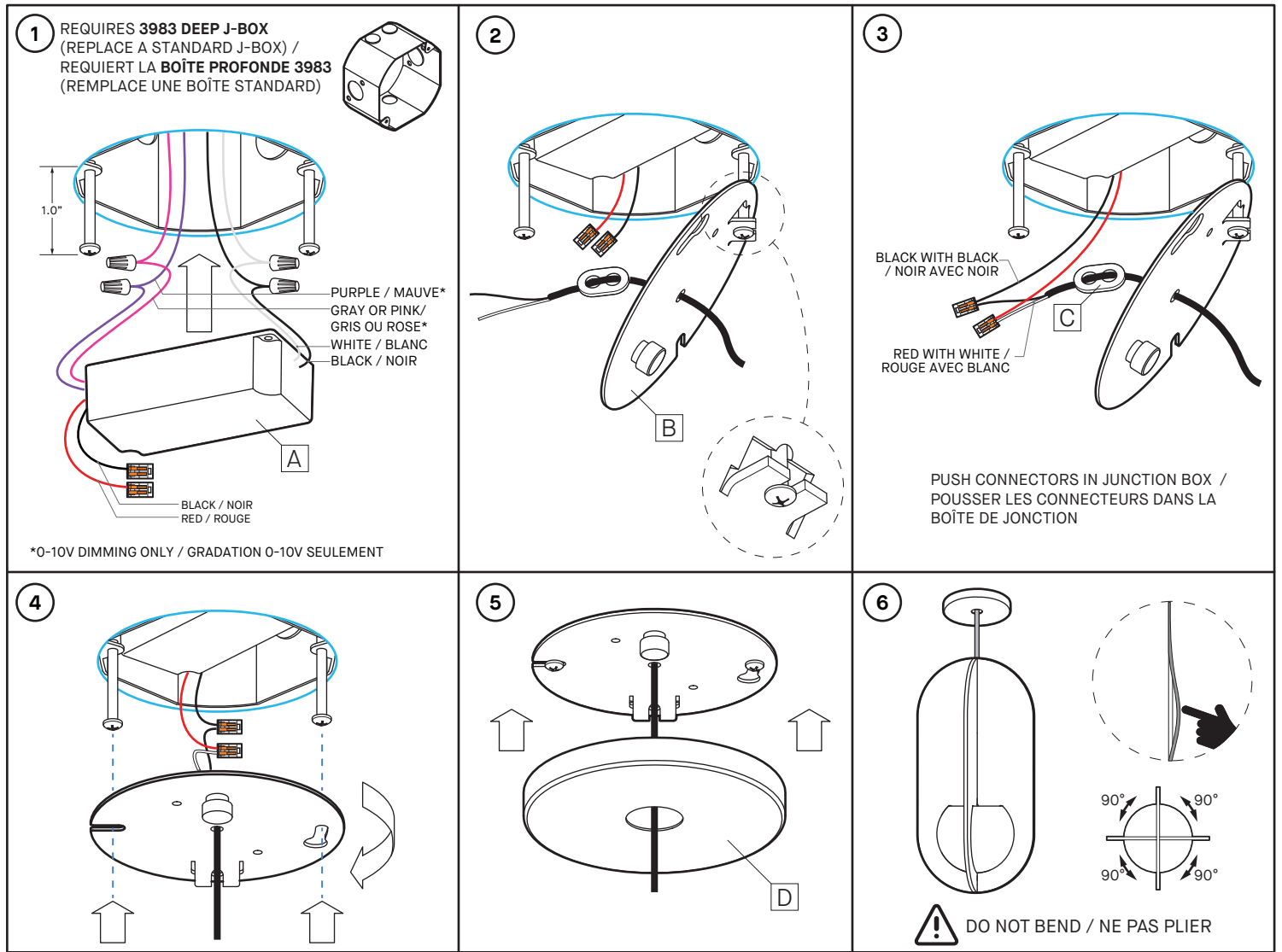


# QUADRANT 4232 (2471C)



## INSTALLATION

REQUIRES DEEP JUNCTION BOX 3983, INCLUDED.

1- INSERT BOTH #8-32 SCREWS LEAVING A SPACE WITH JUNCTION BOX.

- MAKE ELECTRICAL CONNECTIONS (WIRE NUTS NOT SUPPLIED):

BLACK (LINE) = BLACK  
 WHITE (NEUTRAL) = WHITE  
 \*PURPLE (DIM +) = PURPLE  
 \*GRAY OR PINK (DIM -) = GRAY OR PINK

\* 0-10V DIMMING ONLY, OTHERWISE CAP WIRES.

- INSERT LED DRIVER [A] IN JUNCTION BOX.

2- HANG THE PLATE [B] TEMPORARILY ON ONE SCREW USING THE FOLDED FLAP.

3- ADJUST CABLE LENGTH, TIGHTEN STRAIN RELIEF [C].

- CONNECT THE CABLE TO LED DRIVER [A] WITH SUPPLIED CONNECTORS:

BLACK = BLACK (-)  
 WHITE = RED (+)

4- DETACH MOUNTING PLATE [B] AND PLACE IN KEYHOLE SLOT, TIGHTEN SCREWS.

5- LIFT CANOPY [D] IN POSITION.

6- MAKE SURE POWER CABLE IS INSIDE THE GROOVE AND PLACE PANELS AT 90°.

## INSTALLATION

REQUIERT UNE BOÎTE DE JONCTION 3983, INCLUSE.

1- INSÉRER DEUX VIS #8-32, LAISSER UN ESPACE AVEC LA BOÎTE DE JONCTION.

- FAIRE LES CONNEXIONS ÉLECTRIQUES (MARETTES NON-INCLUSES):

NOIR (LIGNE) = NOIR  
 BLANC (NEUTRE) = BLANC  
 \*MAUVE (DIM +) = MAUVE  
 \*GRIS OU ROSE (DIM -) = GRIS OU ROSE

\* GRADATION 0-10V SEULEMENT, SINON COUVRIR LES FILS.

- INSÉRER L'UNITÉ D'ALIMENTATION DEL [A] DANS LA BOÎTE DE JONCTION.

2- SUSPENDRE TEMPORAIREMENT LA PLAQUE [B] SUR UNE VIS.

3- AJUSTER LA LONGUEUR DU CÂBLE, RESSERRER LE SERRE-CÂBLE [C].

- CONNECTER À L'UNITÉ D'ALIMENTATION [A] AVEC LES CONNECTEURS FOURNIS:

NOIR = NOIR (-)  
 BLANC = ROUGE (+)

4- DÉTACHER LA PLAQUE DE MONTAGE [B] DE L'AILETTE ET LA FIXER AUX VIS À L'AIDE DU TROU DE SERRURE. SERRER LES VIS.

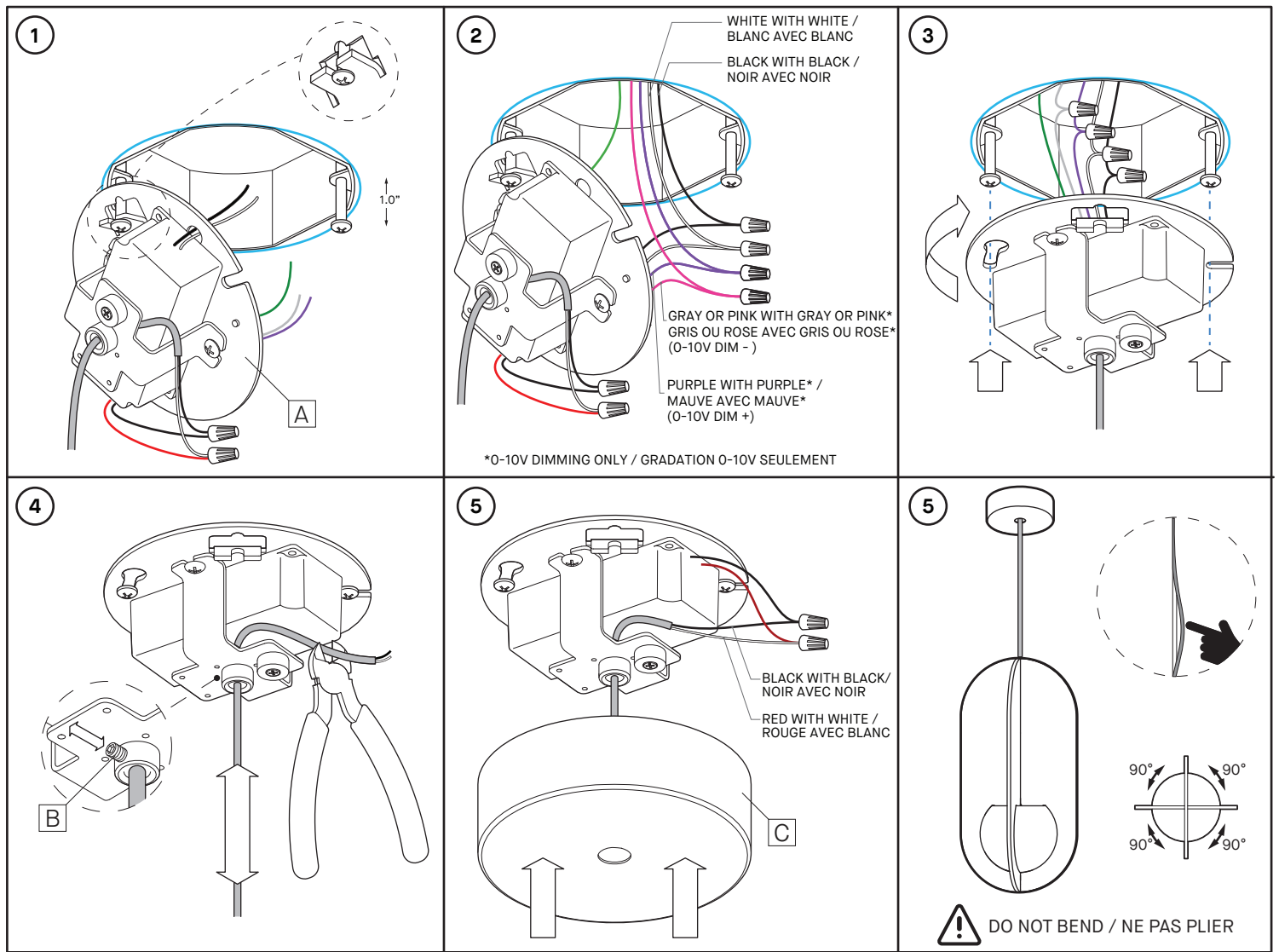
5- LEVER LE PAVILLON [D] EN POSITION.

6- VALIDER QUE LE CÂBLE D'ALIMENTATION EST DANS LA RAINURE ET PLACER LES PANNEAUX À 90°.



## INSTALLATION

# QUADRANT 4232 (2471H)



## INSTALLATION

1- INSERT BOTH #8-32 SCREWS LEAVING A SPACE WITH JUNCTION BOX. HANG THE MOUNTING PLATE [A] TEMPORARILY ON ONE SCREW USING THE FOLDED FLAP.

2- MAKE ELECTRICAL CONNECTIONS (WIRE NUTS NOT SUPPLIED) :

BLACK (LINE)	= BLACK
WHITE (NEUTRAL)	= WHITE
*PURPLE (0-10V DIM +)	= PURPLE
*GRAY OR PINK (0-10V DIM -)	= GRAY OR PINK
* ONLY FOR 0-10V DIMMING, OTHERWISE CAP WIRES.	

3- DETACH MOUNTING PLATE [A] FROM FOLDED FLAP AND FIX IN PLACE USING THE KEYHOLE SLOT, TIGHTEN SCREWS.

4- ADJUST FIXTURE'S HEIGHT BY LOOSENING THE SCREW ON THE STRAIN RELIEF [B] AND SLIDING THE CABLE TO DESIRED LENGTH, TIGHTEN BACK THE SCREW TO SECURE THE FIXTURE, CUT EXCESS CABLE.

5- MAKE CONNECTIONS:

BLACK	= BLACK (-)
WHITE	= RED (+)

- LIFT CANOPY [C] IN POSITION.

6- MAKE SURE POWER CABLE IS INSIDE THE GROOVE AND PLACE PANELS AT 90°.

## INSTALLATION

1- INSÉRER DEUX VIS #8-32 EN LAISSANT UN ESPACE AVEC LA BOÎTE DE JONCTION. SUSPENDRE TEMPORAIREMENT LA PLAQUE [A] SUR UNE VIS.

2- FAIRE LES CONNEXIONS ÉLECTRIQUES (MARETTES NON-INCLUSES) :

NOIR (LIGNE)	= NOIR
BLANC (NEUTRE)	= BLANC
*MAUVE (DIM +)	= MAUVE
*GRIS OU ROSE (0-10V DIM -)	= GRIS OU ROSE
* GRADATION 0-10V SEULEMENT, SINON COUVRIR LES FILS.	

3- DÉTACHER LA PLAQUE DE MONTAGE [A] DE L'AILETTE ET LA FIXER AUX VIS À L'AIDE DU TROU DE SERRURE. SERRER LES VIS.

4- AJUSTER LA HAUTEUR DU LUMINAIRE EN DÉVISSANT LA VIS SUR LE SERRE-CÂBLE [B] ET GLISSER LE CÂBLE À LA LONGUEUR DÉSIRÉE, RESERRER LA VIS DU SERRE-CÂBLE [B], COUPER L'EXCÉDENT DE CÂBLE.

5- FAIRE LES CONNEXIONS:

NOIR	= NOIR (-)
BLANC	= ROUGE (+)

- LEVER LE PAVILLON [C] EN POSITION.

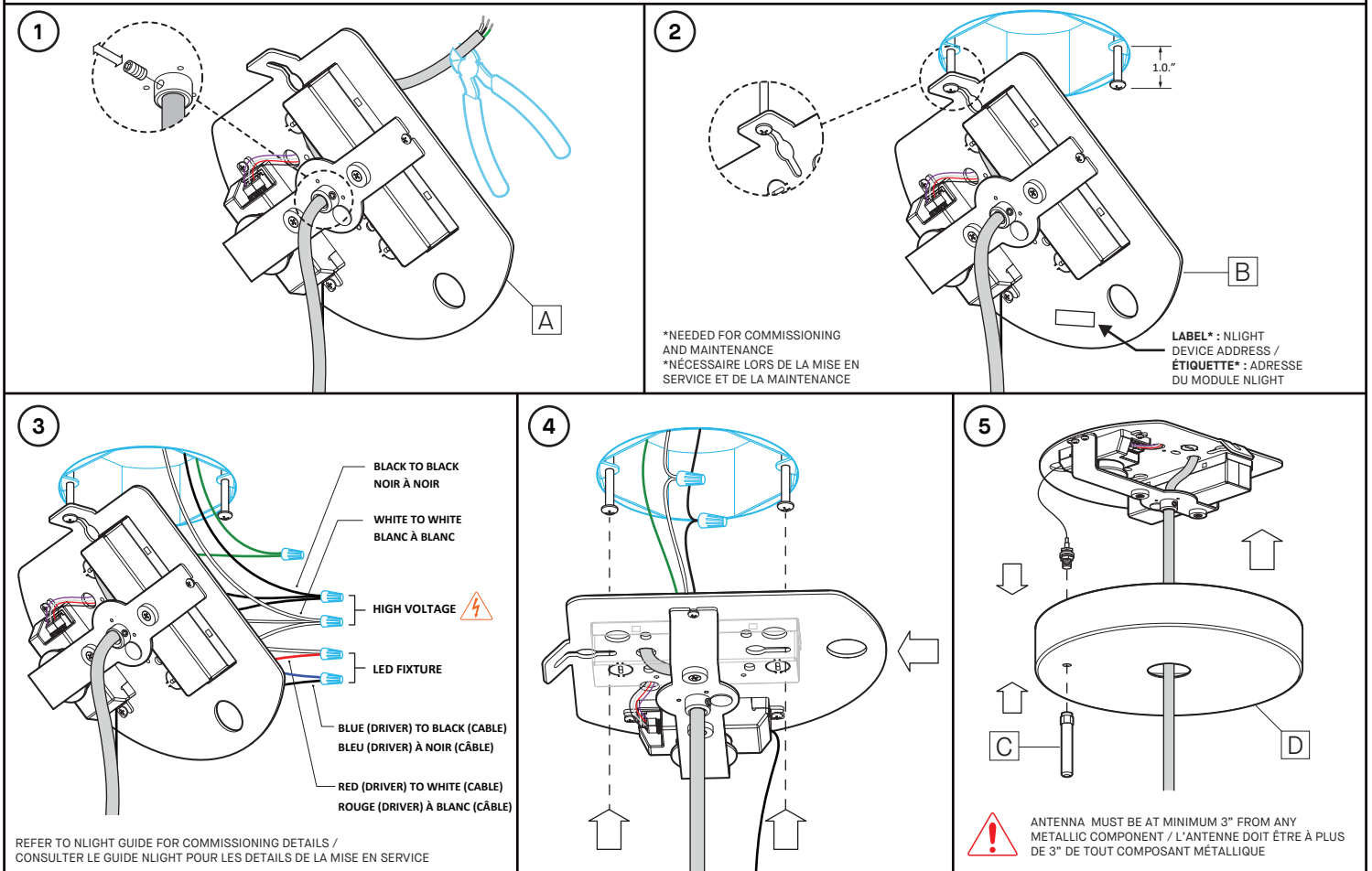
6- VALIDER QUE LE CÂBLE D'ALIMENTATION EST DANS LA RAINURE ET PLACER LES PANNEAUX À 90°.

**INSTALLATION REQUIREMENTS**

- ANTENNA [A] MUST BE INSTALLED AT LEAST 3" FROM ANY CONDUIT, RACEWAY, WALL/CEILING BEAM OR ANY OTHER METALLIC COMPONENT.
- GYPSUM OR ACOUSTIC TILES DO NOT INTERCEPT THE WIRELESS SIGNAL. SIGNAL MUST NOT PASS THROUGH REINFORCED CONCRETE.

**CONDITIONS D'INSTALLATION**

- L'ANTENNE [A] DOIT ÊTRE INSTALLÉ À PLUS DE 3" DE TOUT CONDUIT, CIRCUIT, POUTRE DE PLAFOND/MUR OU DE TOUT AUTRE COMPOSANT MÉTALLIQUE.
- LES PANNEAUX DE GYPSE OU DE TUILES ACOUSTIQUES N'INTERCEPTENT PAS LE SIGNAL SANS FILS. LE SIGNAL NE DOIT PAS PASSER À TRAVERS DU BÉTON ARMÉ.



**INSTALLATION**

**IMPORTANT : DO NOT DECONNECT ANTENNA'S WIRE FROM RIO MODULE.**

- 1- PASS THE FIXTURE CABLE INTO THE BRACKET HOLE AND THE MOUNTING PLATE CENTER HOLE. ADJUST CABLE WITH THE HELP OF THE STRAIN RELIEF [A] . TIGHTEN BACK THE SCREW TO SECURE THE FIXTURE CUT EXCESS CABLE.
- 2- INSERT BOTH #8-32 SCREWS LEAVING A 1.0" DISTANCE BETWEEN THE SCREW HEAD AND THE JUNCTION BOX. HANG THE MOUNTING PLATE [B] ON ONE OF THE SCREW HEADS USING THE SLOT IN THE FOLDED FLAP.
- 3- MAKE THE CONNECTIONS (WIRE NUTS NOT SUPPLIED)
 

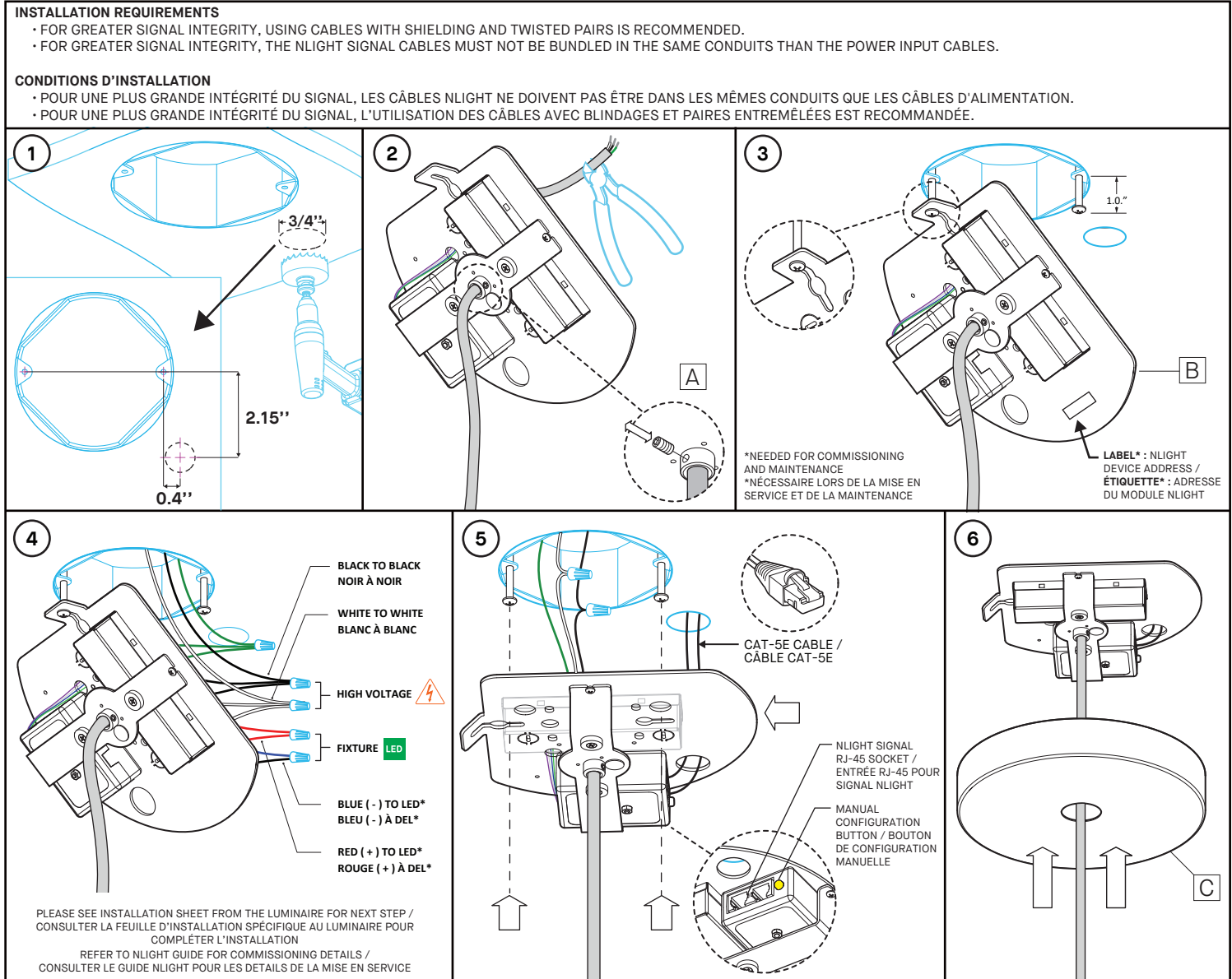
- HIGH VOLTAGE :	
BLACK (LINE)	= BLACK
WHITE (NEUTRAL)	= WHITE
GREEN WIRE	= GROUND
- LED FIXTURE :	
BLUE (DRIVER)	= BLACK (CABLE)
RED (DRIVER)	= WHITE (CABLE)
- 4- DETACH MOUNTING PLATE FROM KEYHOLE HOLDER AND FIX IN PLACE USING THE TWO KEYHOLE SLOTS, TIGHTEN SCREWS.
- 5- SCREW THE ANTENNA [C] TO THE CANOPY USING THE CABLE FROM THE RIO MODULE. TUCK THE ANTENNA CABLE IN THE CANOPY. LIFT THE CANOPY [D] INTO POSITION.

**INSTALLATION**

**IMPORTANT : NE PAS DÉCONNECTER LE FIL DE L'ANTENNE DU MODULE RIO.**

- 1- PASSER LE CÂBLE DU LUMINAIRE DANS LE TROU DU SUPPORT PUIS DANS LE TROU DE LA PLAQUE DE MONTAGE. AJUSTER LE CÂBLE À L'AIDE DU SERRE CÂBLE [A]. RESERRER LA VIS POUR SÉCURISER LE LUMINAIRE. COUPER L'EXCÉDENT.
- 2- INSÉRER LES DEUX VIS #8-32 EN LAISSANT UN ESPACE DE 1.0" ENTRE LES TÊTES DE VIS ET LA BOÎTE DE JONCTION. SUSPENDRE LA PLAQUE DE MONTAGE [B] SUR L'UNE DES VIS EN UTILISANT L'OUVERTURE DE L'AILETTE.
- 3- EFFECTUER LES CONNEXIONS (MARETTES NON-INCLUSES) :
 

- HAUTE TENSION :	
NOIR (LIGNE)	= NOIR
BLANC (NEUTRE)	= BLANC
FIL VERT	= MISE À TERRE
- LUMINAIRE DEL :	
BLEU (DRIVER)	= NOIR (CÂBLE)
ROUGE (DRIVER)	= BLANC (CÂBLE)
- 4- DÉTACHER LA PLAQUE DE MONTAGE DE L'AILETTE ET LA FIXER AU VIS À L'AIDE DES DEUX TROUS DE SERRURE, BIEN RESERRER LES VIS.
- 5- VISSER L'ANTENNE [C] SUR LE PAVILLON À L'AIDE DU CÂBLE DU MODULE RIO. BIEN RANGER LE CÂBLE DE L'ANTENNE. LEVER LE PAVILLON [D] EN POSITION.



**INSTALLATION**

- 1- DRILL A 3/4" HOLE INTO THE CEILING, FOLLOWING GIVEN DIMENSIONS.
- 2- PASS THE FIXTURE CABLE INTO THE BRACKET HOLE AND THE MOUNTING PLATE CENTER HOLE. ADJUST CABLE WITH THE HELP OF THE STRAIN RELIEF [A]. TIGHTEN BACK THE SCREW TO SECURE THE FIXTURE CUT EXCESS CABLE.
- 3- INSERT BOTH #8-32 SCREWS LEAVING A 1.0" DISTANCE BETWEEN THE SCREW HEAD AND THE JUNCTION BOX. HANG THE MOUNTING PLATE [B] ON ONE OF THE SCREW HEADS USING THE SLOT IN THE FOLDED FLAP.
- 4- MAKE THE CONNECTIONS (WIRE NUTS NOT SUPPLIED)
  - HIGH VOLTAGE :
 

BLACK (LINE)	= BLACK
WHITE (NEUTRAL)	= WHITE
GREEN WIRE	= GROUND
  - LED FIXTURE :
    - \* SEE FIXTURE'S INSTALLATION SHEET TO MAKE CONNECTIONS.
- 5- DETACH MOUNTING PLATE FROM KEYHOLE HOLDER AND FIX IN PLACE USING THE TWO KEYHOLE SLOTS, TIGHTEN SCREWS. PASS THE AIRCRAFT CABLE INTO THE GRIPPER AND ADJUST HEIGHT.
- 6- LIFT CANOPY [C] IN POSITION.

**INSTALLATION**

- 1- FAIRE UN TROU DE 3/4" DANS LE PLAFOND SELON LES DIMENSIONS DONNÉES.
- 2- PASSER LE CÂBLE DU LUMINAIRE DANS LE TROU DU SUPPORT PUIS DANS LE TROU DE LA PLAQUE DE MONTAGE. AJUSTER LE CÂBLE À L'AIDE DU SERRE CÂBLE [A]. RESERRER LA VIS POUR SÉCURISER LE LUMINAIRE. COUPER L'EXCÉDENT.
- 3- INSÉRER LES DEUX VIS #8-32 EN LAISSANT UN ESPACE DE 1.0" ENTRE LES TÊTES DE VIS ET LA BOÎTE DE JONCTION. SUSPENDRE LA PLAQUE DE MONTAGE [B] SUR L'UNE DES VIS EN UTILISANT L'OUVERTURE DE L'AILETTE.
- 4- EFFECTUER LES CONNEXIONS (MARETTES NON-INCLUSES) :
  - HAUTE TENSION :
 

NOIR (LIGNE)	= NOIR
BLANC (NEUTRE)	= BLANC
FIL VERT	= MISE À TERRE
  - LUMINAIRE DEL :
    - \*CONSULTER L'INSTALLATION DU LUMINAIRE POUR FAIRE LES CONNEXIONS
- 5- DÉTACHER LA PLAQUE DE MONTAGE DE L'AILETTE ET LA FIXER AU VIS À L'AIDE DES DEUX TROUS DE SERRURE, BIEN RESERRER LES VIS POUR ASSURER LE CONTACT AVEC LA MISE À TERRE.
- 6- LEVER LE PAVILLON [C] EN POSITION.

