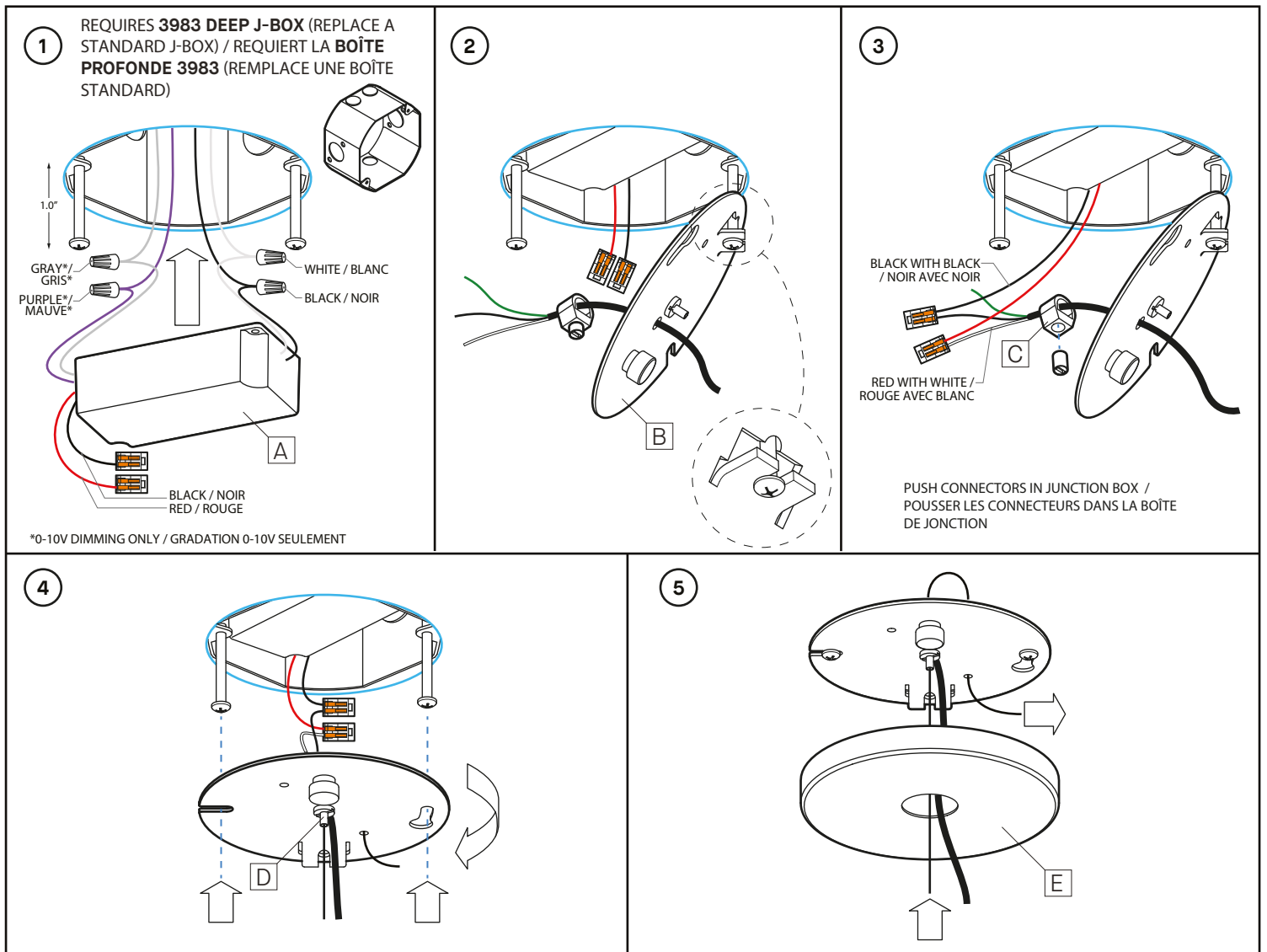


INSTALLATION

- 1- OPEN THE BOX AND CUT ONE OF THE SIDES TO MAKE AN ASSEMBLY MAT ON WHICH THE FIXTURE WILL BE ASSEMBLED.
- 2- STAND THE FIXTURE ON THE CUTTED CARDBOARD TO OPEN UP THE BLADES UNTILL THEY MAKE A PERPENDICULAR SHAPE.
- 3- PUSH IN THE BOTTOM DENTS OF BOTH SIDES INTO THE VERTICAL SLOTS OF THE MAIN PANEL. THIS WILL KEEP THE PLASTIC DIFFUSER IN PLACE, THE PANELS WILL MAKE A 90° ANGLE FOR EACH SIDE.
- 4- IF EVER, IN THE PROCESS OF ASSEMBLING, THE ELECTRIC AND/OR METAL CABLE COME OUT OF THE GROOVE, TUCK IT BACK IN.
- 5- SEE CORESPONDING CANOPY INSTALLATION PAGE.
- 6- INSERTS THE CLIPS OF THE BLADE INSIDE THE HOLES OF THE MAIN PANELS, REPEAT THE PROCESS FOR THE 3 REMAINING BLADES.

INSTALLATION

- 1- OUVREZ LA BOÎTE, COUPEZ L'UN DES CÔTÉS DE LA BOITE POUR CRÉER UN TAPIS SUR LEQUEL ASSEMBLER LE LUMINAIRE.
- 2- DRESSEZ LE LUMINAIRE SUR LE TAPIS D'ASSEMBLAGE ET DÉPLOYEZ LES PANNEAUX PRINCIPAUX JUSQU'À CRÉER UNE FORME PERPENDICULAIRE.
- 3- INSÉRER LES DENTS DU BAS DU PANNEAUX PRINCIPAUX DANS LES CAVITÉS VERTICALES DU BAS. LE DIFFUSEUR RESTERA ALORS EN PLACE, LES PANNEAUX PRINCIPAUX FORMERONT DES ANGLES DE 90° DE CHAQUE CÔTÉ.
- 4- SI JAMAIS, LORS DU PROCESSUS, LE CÂBLE ÉLECTRIQUE ET/OU DE MÉTAL SORT DE LA RAINURE INTERNE, RÉ-INSÉREZ LE À L'INTÉRIEUR DE LA RAINURE INTERNE
- 5- VOIR LA PAGE D'INSTALLATION DU PAVILLON CORRESPONDANT.
- 6- INSÉREZ LES CLIPS DES AILETTES À L'INTÉRIEUR DES CAVITÉS HORIZONTALES DES PANNEAUX PRINCIPAUX, RÉPÉTEZ LE PROCESSUS POUR LES 3 AILETTES RESTANTES.



INSTALLATION

REQUIRES DEEP JUNCTION BOX 3983, INCLUDED.

1- INSERT BOTH #8-32 SCREWS LEAVING A SPACE WITH JUNCTION BOX.

- MAKE ELECTRICAL CONNECTIONS (WIRE NUTS NOT SUPPLIED):

BLACK (LINE) = BLACK
WHITE (NEUTRAL) = WHITE
*PURPLE (DIM +) = PURPLE
*GRAY (DIM -) = GRAY

* 0-10V DIMMING ONLY, OTHERWISE CAP WIRES.

- INSERT THE LED DRIVER [A] IN THE JUNCTION BOX.

2- HANG THE PLATE [B] TEMPORARILY ON ONE SCREW USING THE FOLDED FLAP.

3- GROUND GREEN WIRE TO JUNCTION BOX.

- ADJUST CABLE LENGTH, TIGHTEN STRAIN RELIEF [C].

- CONNECT THE CABLE TO LED DRIVER [A] WITH SUPPLIED CONNECTORS.

4- DETACH PLATE [B] FROM FLAP AND PLACE IN KEYHOLE SLOT, TIGHTEN SCREWS.

- PASS AIRCRAFT CABLE IN CEILING GRIPPER [D] AND BACK THROUGH PLATE [B].

5- LIFT CANOPY [E] IN POSITION

INSTALLATION

REQUIERT UNE BOÎTE DE JONCTION 3983, INCLUSE.

1- INSÉRER DEUX VIS #8-32, LAISSER UN ESPACE AVEC LA BOÎTE DE JONCTION.

- FAIRE LES CONNEXIONS ÉLECTRIQUES (MARETTES NON-INCLUSES):

NOIR (LIGNE) = NOIR
BLANC (NEUTRE) = BLANC
*MAUVE (DIM +) = MAUVE
*GRIS (DIM -) = GRIS

* GRADATION 0-10V SEULEMENT, SINON COUVRIR LES FILS.

- INSÉRER L'UNITÉ D'ALIMENTATION DEL [A] DANS LA BOÎTE DE JONCTION.

2- SUSPENDRE TEMPORAIREMENT LA PLAQUE [B] SUR UNE VIS.

3- FIXER LA MISE À LA TERRE (FIL VERT) À LA BOÎTE DE JONCTION.

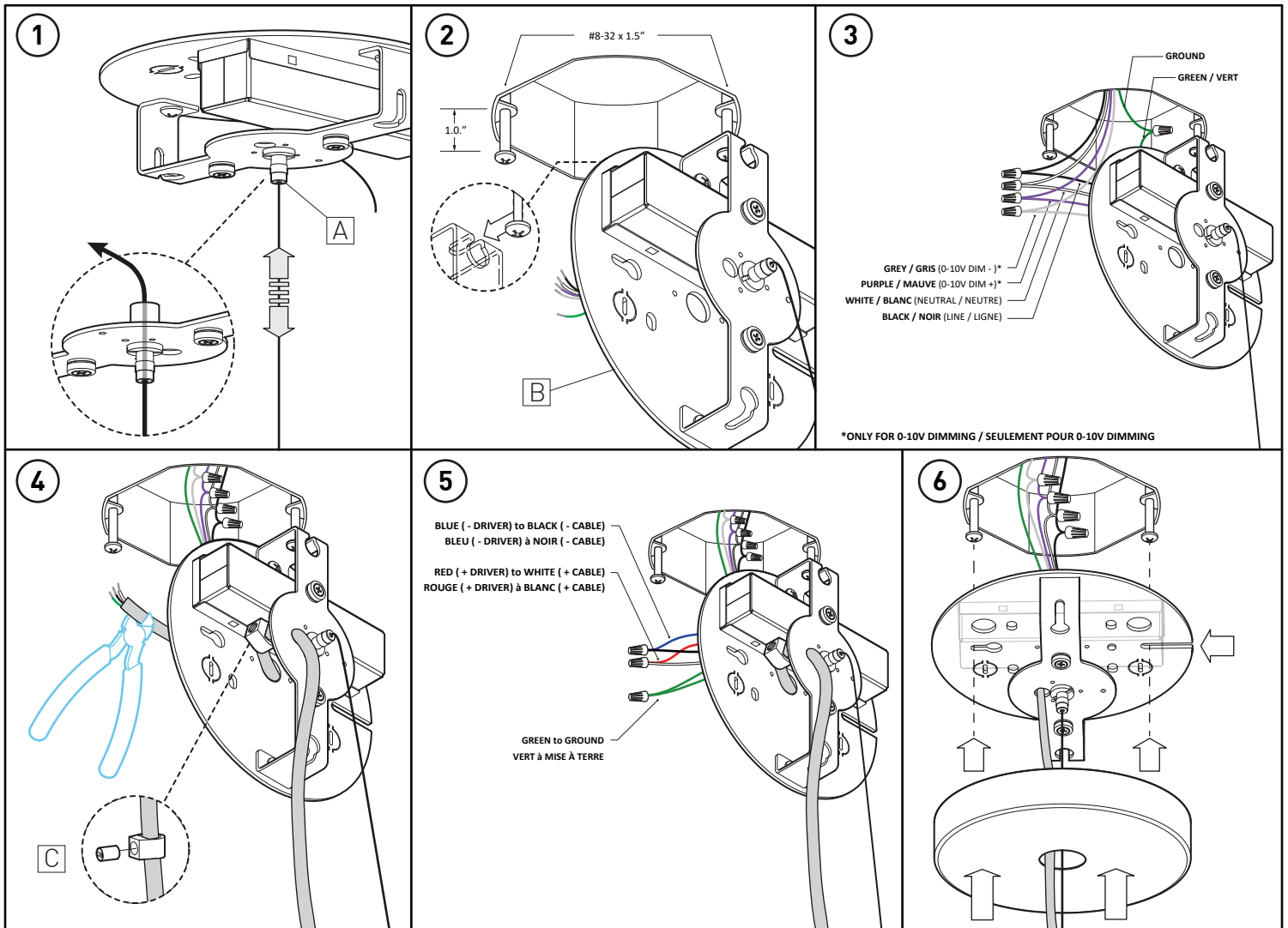
- AJUSTER LA LONGUEUR DU CÂBLE, RESSERER LE SERRE-CÂBLE [C].

- CONNECTER À L'UNITÉ D'ALIMENTATION [A] AVEC LES CONNECTEURS FOURNIS.

4- FIXER LA PLAQUE [B] DANS LE TROU DE SERRURE ET SERRER LES VIS.

- PASSER LE CÂBLE D'ACIER DANS LE SERRE-CÂBLE [D] ET LE REPASSER DANS LA PLAQUE [B] VERS LE BAS.

5- LEVER LE PAVILLON [E] EN POSITION.



INSTALLATION

- 1- PASS THE AIRCRAFT CABLE INTO THE GRIPPER [A], LEAVE A SMALL OVERHANG ON THE SIDE. IMPORTANT : THE AIRCRAFT CABLE HAVE TO STAY OUT OF THE JUNCTION BOX.
- 2- INSERT BOTH #8-32 SCREWS LEAVING A 1.0" DISTANCE BETWEEN THE SCREW HEAD AND THE JUNCTION BOX. HANG THE MOUNTING PLATE [B] ON ONE OF THE SCREW HEADS USING THE SLOT IN THE FOLDED FLAP
- 3- MAKE CONNECTIONS:

*PURPLE WIRE (0-10V DIM +)	= PURPLE WIRE
*GREY WIRE (0-10V DIM -)	= GREY WIRE
BLACK WIRE (LINE)	= BLACK WIRE
WHITE WIRE (NEUTRAL)	= WHITE WIRE
GREEN WIRE	= GROUND

* ONLY FOR 0-10V DIMMING, OTHERWISE CAP WIRES
- 4- PASS THE FIXTURE CABLE INTO THE BRACKET HOLE AND PLACE THE STRAIN RELIEF. THEN, PASS THE CABLE INTO THE MOUNTING PLATE CENTER HOLE. ADJUST CABLE BY LOOSENING THE SCREW ON THE STRAIN RELIEF [C] AND SLIDING THE CABLE TO DESIRED LENGTH, TIGHTEN BACK THE SCREW TO SECURE THE FIXTURE, CUT EXCESS CABLE.
- 5- MAKE CONNECTIONS:

DOWNLIGHT: BLACK WIRE	= BLUE WIRE (-)
DOWNLIGHT: WHITE WIRE	= RED WIRE (+)
GREEN WIRE (GROUND)	= GROUND
- 6- DETACH MOUNTING PLATE FROM KEYHOLE HOLDER AND FIX IN PLACE USING THE TWO KEYHOLE SLOTS, TIGHTEN SCREWS.

INSTALLATION

- 1- PASSER LE CÂBLE EN ACIER DANS LE TENDEUR [A], LAISSER L'EXCÉDENT DÉPASSER SUR LE CÔTÉ. IMPORTANT : LE CÂBLE EN ACIER NE DOIT PAS ENTRER DANS LA BOÎTE DE JONCTION.
- 2- INSÉRER LES DEUX VIS #8-32 EN LAISSANT UN ESPACE DE 1.0" ENTRE LES TÊTES DE VIS ET LA BOÎTE DE JONCTION. SUSPENDRE LA PLAQUE DE MONTAGE [B] SUR L'UNE DES VIS EN UTILISANT L'OUVERTURE DE L'AILETTE
- 3- FAIRE LES CONNEXIONS:

*FIL MAUVE (0-10V DIM +)	= FIL MAUVE
*FIL GRIS (0-10V DIM -)	= FIL GRIS
FIL NOIR (LIGNE)	= FIL NOIR
FIL BLANC (NEUTRE)	= FIL BLANC
FIL VERT	= MISE À LA TERRE

* SEULEMENT POUR 0-10V DIMMING, SINON COUVRIR LES FILS
- 4- PASSER LE CÂBLE DU LUMINAIRE DANS LE TROU DE LA BRACKET PUIS INSTALLER LE SERRE-CÂBLE [C]. ENSUITE, PASSER LE CÂBLE DANS LE TROU CENTRAL DE LA PLAQUE DE MONTAGE. AJUSTER LE CÂBLE À L'AIDE DU SERRE CÂBLE [C]. RESERRER LA VIS POUR SÉCURISER LE LUMINAIRE. COUPER L'EXCÉDENT.
- 5- FAIRE LES CONNEXIONS:

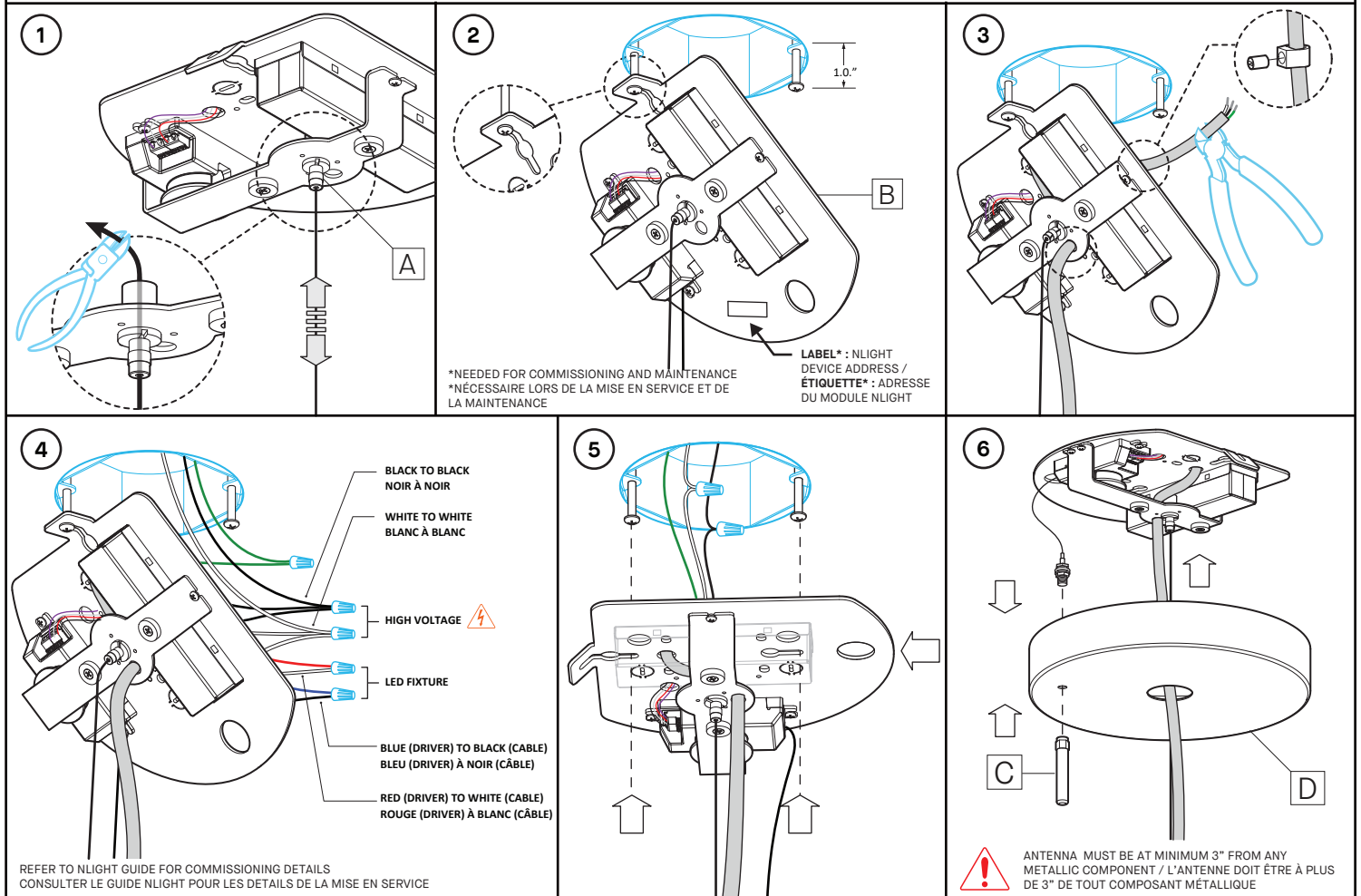
DIRECT: FIL NOIR	= FIL BLEU (-)
DIRECT: FIL BLANC	= FIL ROUGE (+)
FIL VERT	= MISE À TERRE
- 6- DÉTACHER LA PLAQUE DE MONTAGE DE L'AILETTE ET LA FIXER AU VIS À L'AIDE DES DEUX TROUS DE SERRURE, RESSERER LES VIS.

INSTALLATION REQUIREMENTS

- ANTENNA [A] MUST BE INSTALLED AT LEAST 3" FROM ANY CONDUIT, RACEWAY, WALL/CEILING BEAM OR ANY OTHER METALLIC COMPONENT.
- GYPSUM OR ACOUSTIC TILES DO NOT INTERCEPT THE WIRELESS SIGNAL. SIGNAL MUST NOT PASS THROUGH REINFORCED CONCRETE.

CONDITIONS D'INSTALLATION

- L'ANTENNE [A] DOIT ÊTRE INSTALLÉ À PLUS DE 3" DE TOUT CONDUIT, CIRCUIT, POUTRE DE PLAFOND/MUR OU DE TOUT AUTRE COMPOSANT MÉTALLIQUE.
- LES PANNEAUX DE GYPSE OU DE TUILES ACOUSTIQUES N'INTERCEPTENT PAS LE SIGNAL SANS FILS. LE SIGNAL NE DOIT PAS PASSER À TRAVERS DU BÉTON ARMÉ.



INSTALLATION

IMPORTANT : DO NOT CUT ANTENNA'S WIRE FROM RIO MODULE.

- PASS THE AIRCRAFT CABLE INTO THE GRIPPER [A], ADJUST AND CUT THE EXCESS.
- INSERT BOTH #8-32 SCREWS LEAVING A 1.0" DISTANCE BETWEEN THE SCREW HEAD AND THE JUNCTION BOX. HANG THE MOUNTING PLATE [B] ON ONE OF THE SCREW HEADS USING THE SLOT IN THE FOLDED FLAP.
- PASS THE FIXTURE CABLE INTO THE BRACKET HOLE AND THE MOUNTING PLATE CENTER HOLE. ADJUST CABLE WITH THE HELP OF THE STRAIN RELIEF.
- MAKE THE CONNECTIONS (WIRE NUTS NOT SUPPLIED)

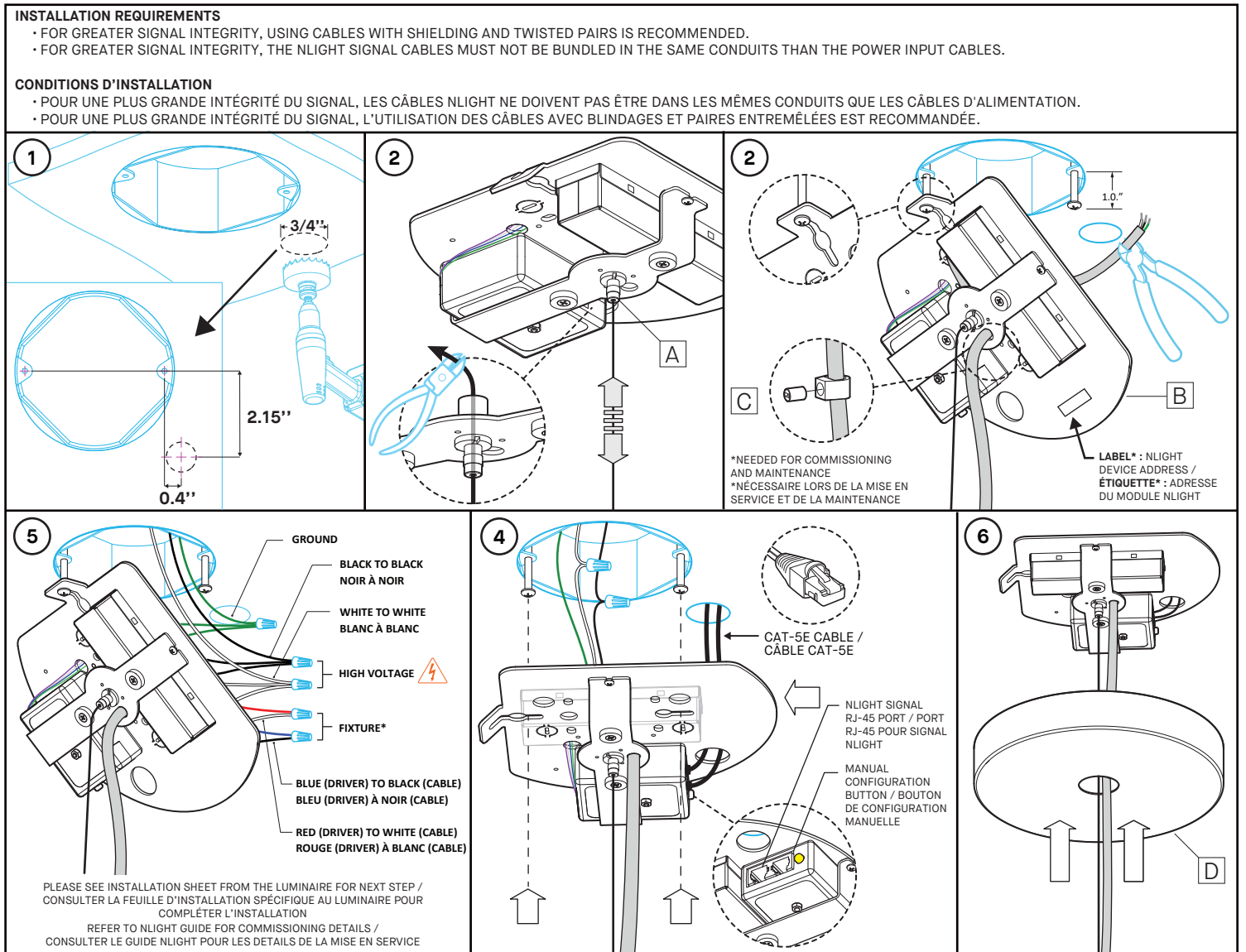
- HIGH VOLTAGE :	
BLACK (LINE)	= BLACK
WHITE (NEUTRAL)	= WHITE
GROUND	= GREEN WIRE
- LED FIXTURE :	
BLUE (DRIVER)	= BLACK (CABLE)
RED (DRIVER)	= WHITE (CABLE)
- DETACH MOUNTING PLATE FROM KEYHOLE HOLDER AND FIX IN PLACE USING THE TWO KEYHOLE SLOTS, TIGHTEN SCREWS.
- SCREW THE ANTENNA [C] TO THE CANOPY USING THE CABLE FROM THE RIO MODULE. TUCK THE ANTENNA CABLE IN THE CANOPY. LIFT THE CANOPY [D] INTO POSITION.

INSTALLATION

IMPORTANT : NE PAS COUPER LE FIL DE L'ANTENNE DU MODULE RIO.

- PASSER LE CÂBLE EN ACIER DANS LE TENDEUR [A], AJUSTER ET COUPER L'EXCÉDENT.
- INSÉRER LES DEUX VIS #8-32 EN LAISSANT UN ESPACE DE 1.0" ENTRE LES TÊTES DE VIS ET LA BOÎTE DE JONCTION. SUSPENDRE LA PLAQUE DE MONTAGE [B] SUR L'UNE DES VIS EN UTILISANT L'OUVERTURE DE L'AILETTE.
- PASSER LE CÂBLE DU LUMINAIRE DANS LE TROU DU SUPPORT PUIS DANS LE TROU DE LA PLAQUE DE MONTAGE. AJUSTER LE CÂBLE À L'AIDE DU SERRE CÂBLE.
- EFFECTUER LES CONNEXIONS (MARETTES NON-INCLUSES) :

- HAUTE TENSION :	
NOIR (LIGNE)	= NOIR
BLANC (NEUTRE)	= BLANC
MISE À TERRE	= FIL VERT
- LUMINAIRE DEL :	
BLEU (DRIVER)	= NOIR (CÂBLE)
ROUGE (DRIVER)	= BLANC (CÂBLE)
- DÉTACHER LA PLAQUE DE MONTAGE DE L'AILETTE ET LA FIXER AU VIS À L'AIDE DES DEUX TROUS DE SERRURE, BIEN RESSERER LES VIS.
- VISSER L'ANTENNE [C] SUR LE PAVILLON À L'AIDE DU CÂBLE DU MODULE RIO. BIEN RANGER LE CÂBLE DE L'ANTENNE. LEVER LE PAVILLON [D] EN POSITION.



INSTALLATION

- 1- DRILL A 3/4" HOLE INTO THE CEILING, FOLLOWING GIVEN DIMENSIONS.
- 2- PASS THE AIRCRAFT CABLE INTO THE GRIPPER [A], ADJUST AND CUT THE EXCESS.
⚠ THE AIRCRAFT CABLE HAVE TO STAY OUT OF THE JUNCTION BOX.
- 3- INSERT BOTH #8-32 SCREWS LEAVING A 1.0" DISTANCE BETWEEN THE SCREW HEAD AND THE JUNCTION BOX. HANG THE MOUNTING PLATE [B] ON ONE OF THE SCREW HEADS USING THE SLOT IN THE FOLDED FLAP. PASS THE FIXTURE CABLE INTO THE BRACKET HOLE AND THE MOUNTING PLATE HOLE. ADJUST CABLE WITH THE STRAIN RELIEF [C] AND SLIDING THE CABLE TO DESIRED LENGTH, TIGHTEN BACK THE SCREW TO SECURE THE FIXTURE, CUT EXCESS CABLE.
- 4- MAKE THE CONNECTIONS (WIRE NUTS NOT SUPPLIED)
 - HIGH VOLTAGE :
 - BLACK (LINE) = BLACK
 - WHITE (NEUTRAL) = WHITE
 - GREEN WIRE = GROUND
 - LED FIXTURE :
 - * SEE FIXTURE'S INSTALLATION SHEET TO MAKE CONNECTIONS.
- 5- DETACH MOUNTING PLATE FROM KEYHOLE HOLDER AND FIX IN PLACE USING THE TWO KEYHOLE SLOTS, TIGHTEN SCREWS. PASS THE AIRCRAFT CABLE INTO THE GRIPPER AND ADJUST HEIGHT.
- 6- LIFT CANOPY [D] IN POSITION.

INSTALLATION

- 1- FAIRE UN TROU DE 3/4" DANS LE PLAFOND SELON LES DIMENSIONS DONNÉES.
- 2- PASSER LE CÂBLE EN ACIER DANS LE TENDEUR [A], AJUSTER ET COUPER L'ÉXCÉDENT.
⚠ LE CÂBLE EN ACIER NE DOIT PAS ENTRER DANS LA BOÎTE DE JONCTION.
- 3- INSÉRER LES DEUX VIS #8-32 EN LAISSANT UN ESPACE DE 1.0" ENTRE LES TÊTES DE VIS ET LA BOÎTE DE JONCTION. SUSPENDRE LA PLAQUE DE MONTAGE [B] SUR L'UNE DES VIS EN UTILISANT L'OUVERTURE DE L'AILETTE. PASSER LE CÂBLE DU LUMINAIRE DANS LE TROU DU SUPPORT, PUIS DANS LA PLAQUE. AJUSTER LE CÂBLE À L'AIDE DU SERRE CÂBLE [C], RESERRER LA VIS POUR SÉCURISER LE LUMINAIRE. COUPER L'ÉXCÉDENT. COUPER L'ÉXCÉDENT.
- 4- EFFECTUER LES CONNEXIONS (MARETTES NON-INCLUSES) :
 - HAUTE TENSION :
 - NOIR (LIGNE) = NOIR
 - BLANC (NEUTRE) = BLANC
 - FIL VERT = MISE À TERRE
 - LUMINAIRE DEL :
 - *CONSULTER L'INSTALLATION DU LUMINAIRE POUR FAIRE LES CONNEXIONS
- 5- DÉTACHER LA PLAQUE DE MONTAGE DE L'AILETTE ET LA FIXER AU VIS À L'AIDE DES DEUX TROUS DE SERRURE, BIEN RESSERER LES VIS POUR ASSURER LE CONTACT AVEC LA MISE À TERRE.
- 6- LEVER LE PAVILLON [D] EN POSITION.