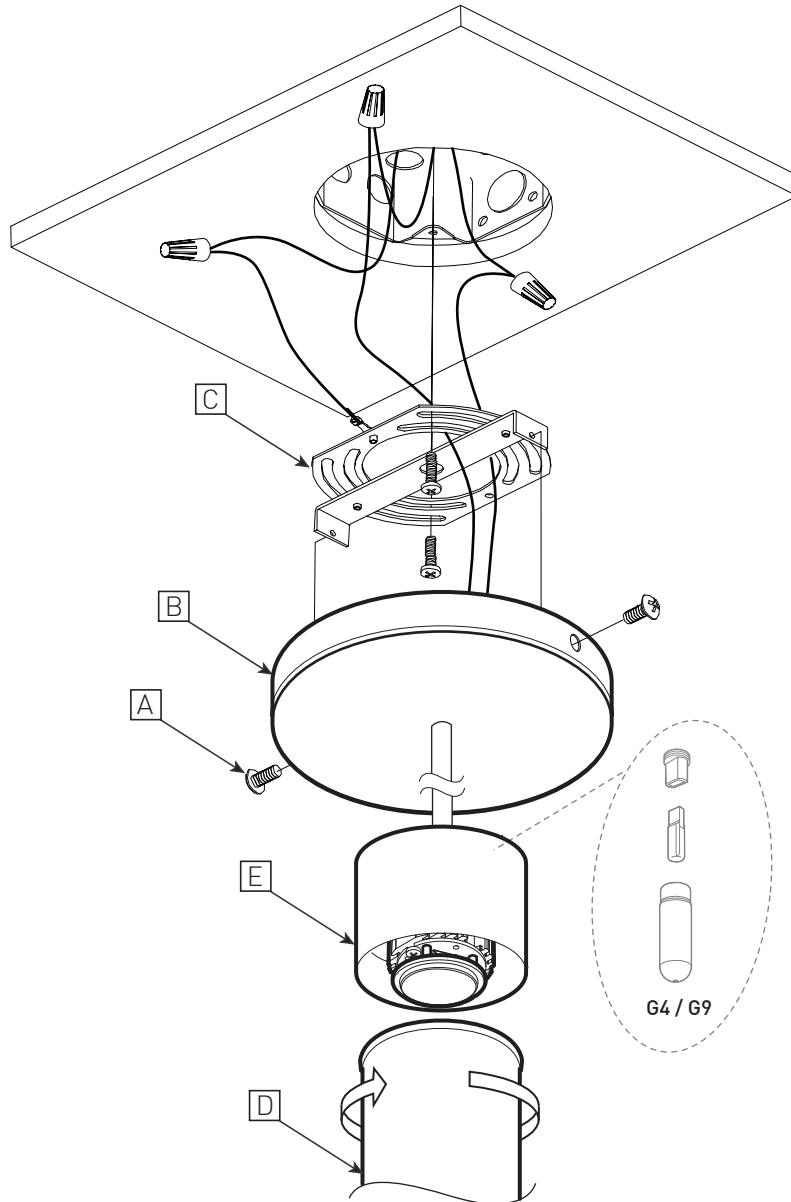
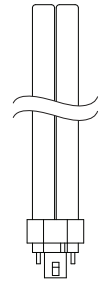


INSTALLATION MAINTENANCE

Ceiling Suspended Suspension



BULBS AMPOULES



CF.D.13/18/26W
CF.S.13W



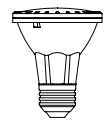
G4 BIPIN.50W



G9.60W



LED.4W



CMH.MR16.20W

INSTALLATION

REMOVE SCREWS [A] (8-32 X 3/8in) TO RELEASE THE CANOPY [B] FROM THE UNIVERSAL CROSSBAR [C].

- 1- INSTALLATION ON 4" JUNCTION BOX
INSTALL THE UNIVERSAL CROSSBAR [C], AND MAKE ALL WIRING CONNECTION.
- 2- ATTACH THE WALL CANOPY [B] WITH THE MOUNTING SCREWS [A].
- 3- EXCEPT FOR THE LED VERSION WHERE THE LIGHT SOURCE IS INCLUDED, INSERT LIGHT BULB (NOT INCLUDED) INTO SOCKET AND, FOR HALOGEN VERSION, ADD THE GLASS PROTECTOR.
- 4- SCREW THE GLASS OR PLASTIC SHADE [D] IN THE SHADE HOLDER [E].

MAINTENANCE

LOOSEN THE SHADE [D] FOR RELAMPING.

INSTALLATION

DÉVISSER LES 2 VIS [A] (8-32 X 3/8in) POUR LIBÉRER LE PAVILLON [B] DE LA PLAQUE UNIVERSELLE [C].

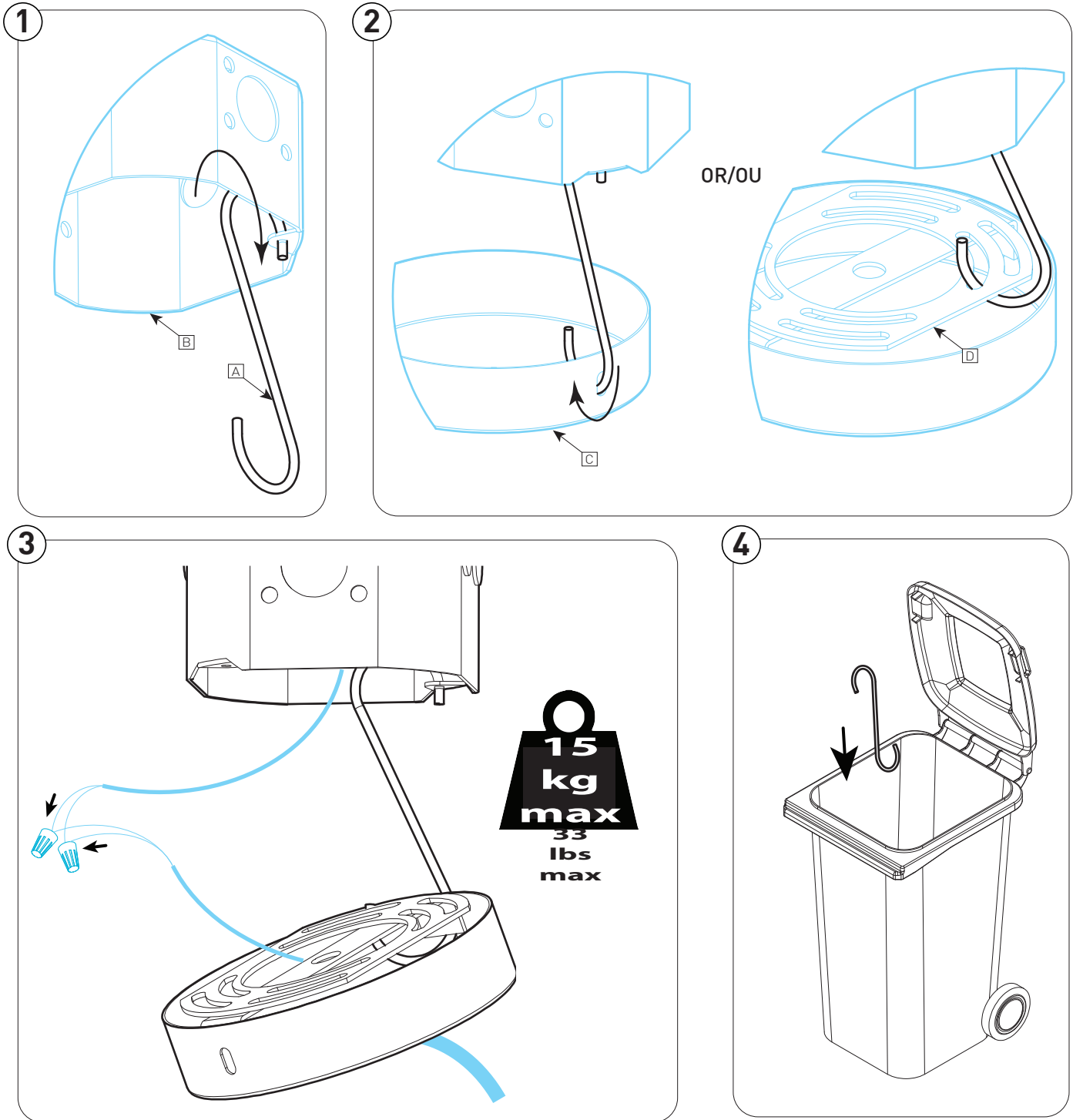
- 1- INSTALLATION DE LA BOÎTE ÉLECTRIQUE 4"
INSTALLER LA PLAQUE UNIVERSELLE [C] ET FAIRE LA CONNEXION DES FILS.
- 2- FIXER LE PAVILLON [B] SUR LA BOÎTE ÉLECTRIQUE À L'AIDE DES VIS DE MONTAGE FOURNIES [A].
- 3- À L'EXCEPTION DE LA VERSION DEL OÙ LA SOURCE LUMINEUSE EST FOURNIE, INSÉRER L'AMPOULE (NON FOURNIE) DANS LA DOUILLE ET, POUR LES VERSIONS HALOGÈNES, AJOUTER LE VERRE DE PROTECTION FOURNI
- 4- VISSER À LA MAIN L'ABAT-JOUR [D] DE VERRE OU PLASTIQUE DANS LE SUPPORT [E].

MAINTENANCE

DÉVISSER L'ABAT-JOUR [D] POUR CHANGER L'AMPOULE.

INSTALLATION MAINTENANCE

Canopy Hook



INSTALLATION

- 1- FASTEN THE HOOK [A] ONTO THE JUNCTION BOX [B]
- 2- FASTEN THE HOOK ONTO THE CANOPY [C] (EITHER THROUGH THE HOLE ON THE SIDE OR THROUGH THE UNIVERSAL PLATE[D])
- 3- CONNECT THE WIRES
- 4- REMOVE THE HOOK, THEN DISCARD

INSTALLATION

- 1- FIXER LE CROCHET [A] À LA BOÎTE DE JONCTION [B]
- 2- FIXER LE CROCHET AU PAVILLON [C] PAR LE TROU DE COTÉ OU AU TRAVERS LA PLAQUE UNIVERSELLE [D]
- 3- CONNECTER LES FILS
- 4- RETIRER LE CROCHET ET S'EN DÉBARASSER