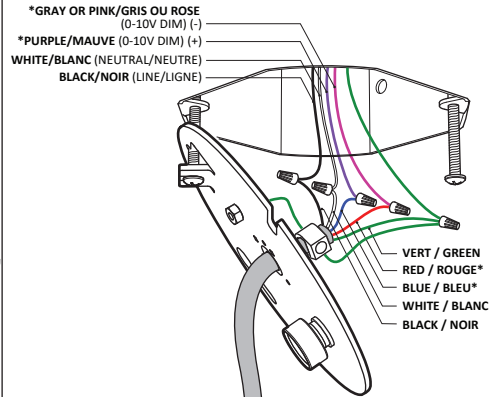
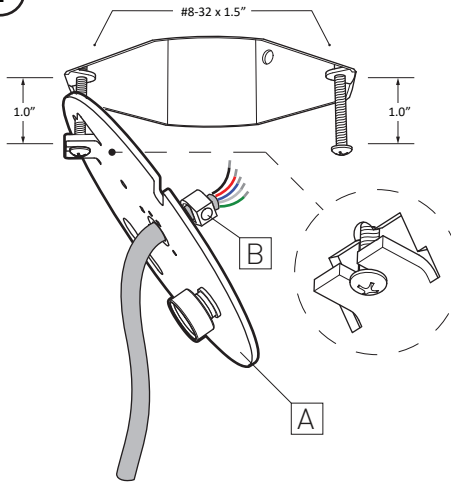
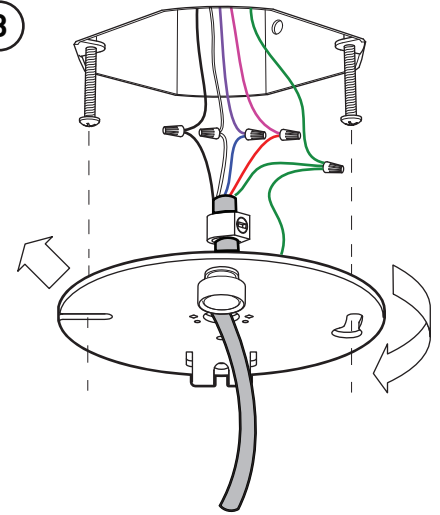


1



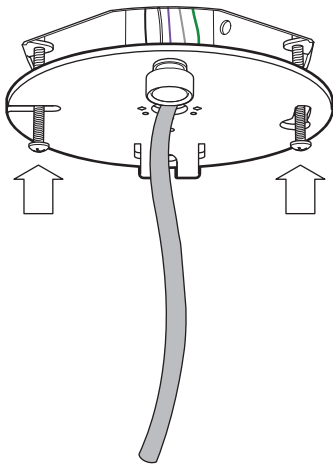
*ONLY FOR 0-10V DIMMING / SEULEMENT POUR 0-10V DIMMING

3

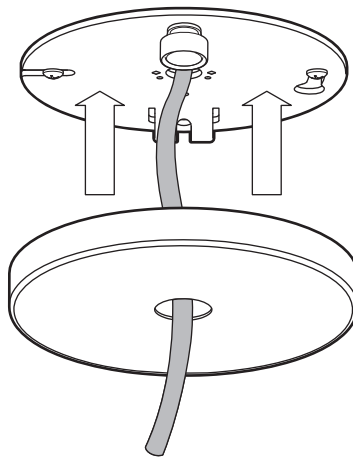


ADJUST FIXTURE HEIGHT WITH INCLUDED STRAIN RELIEF BEFORE SCREWING PLATE ON / AJUSTER LA HAUTEUR DU LUMINAIRE AVEC LE SERRE-CABLE AVANT DE PLACER LA PLAQUE.

4



5



6



INSTALLATION

- 1- INSERT BOTH #8-32 SCREWS LEAVING A 1.0" DISTANCE BETWEEN THE SCREW HEAD AND THE JUNCTION BOX. HANG THE MOUNTING PLATE [A] ON ONE OF THE SCREW HEADS USING THE SLOT IN THE FOLDED FLAP (HOOK).
- 2- CONNECT TWO GREEN WIRES WITH THE GREEN WIRE IN THE JUNCTION BOX MAKE CONNECTIONS (MARRETTES NOT SUPPLIED) :

*PURPLE WIRE (0-10V DIM +)	= BLUE WIRE
*GRAY OR PINK WIRE (0-10V DIM -)	= RED WIRE
BLACK WIRE (LINE)	= BLACK WIRE
WHITE WIRE (NEUTRAL)	= WHITE WIRE
GREEN WIRE	= GROUND

 * ONLY FOR 0-10V DIMMING
- 3- ADJUST CABLE LENGTH BY UNDOING THE SET SCREW OF THE STRAIN RELIEF [B], PULLING THE CABLE AND TIGHTEN THE SET SCREW IN PLACE CONNECT TWO GREEN WIRES WITH THE GREEN WIRE IN THE JUNCTION BOX DETACH MOUNTING PLATE FROM FOLDED FLAP AND FIX IN PLACE USING THE TWO KEYHOLE SLOTS
- 4- TIGHTEN DOWN SCREWS
- 5- LIFT CANOPY INTO POSITION

MAINTENANCE

FOR INFORMATION ABOUT LED OR DRIVER REPLACEMENT, PLEASE CONTACT YOUR EUREKA AGENT.

INSTALLATION

- 1- INSÉRER LES DEUX VIS #8-32 EN LAISSANT UN ESPACE DE 1.0" ENTRE LES TÊTES DE VIS ET LA BOÎTE DE JONCTION. SUSPENDRE LA PLAQUE DE MONTAGE [A] SUR L'UNE DES VIS EN UTILISANT L'OUVERTURE DE L'AILLETTE (CROCHET).
- 2- CONNECTER DEUX FILS VERTS AVEC LE FIL DE MISE À LA TERRE (VERT) DE LA BOÎTE DE JONCTION. FAIRE LES CONNEXIONS (MARETTES NON-INCLUSES) :

*FIL MAUVE (0-10V DIM +)	= FIL BLEU
*GRIS OU ROSE WIRE (0-10V DIM -)	= FIL ROUGE
FIL NOIR (PHASE)	= FIL NOIR
FIL BLANC (NEUTRE)	= FIL BLANC
FIL VERT	= MISE À TERRE

 * SEULEMENT POUR 0-10V DIMMING
- 3- AJUSTER LA LONGUEUR DU CÂBLE EN DEVISSANT LA VIS EN PLASTIQUE DU SERRE-FIL [B], TIRER LE CÂBLE ET RESERRER LA VIS. DÉTACHER LA PLAQUE DE MONTAGE DE L'AILLETTE ET LA FIXER AUX VIS À L'AIDE DES DEUX TROUS DE SERRURE
- 4- RESSERRER LES VIS
- 5- LEVER LE PAVILLON EN POSITION

MAINTENANCE

POUR LES INFORMATIONS RELIÉES AU REMPLACEMENT DES DELS OU DE L'UNITÉ D'ALIMENTATION DEL, VEUILLEZ CONTACTER VOTRE AGENT EUREKA.



225 de Liège Ouest, Suite #200
Montréal (QC), Canada H2P 1H4
Tel : 514.385.3515 Fax : 514.385.4169
www.eurekalighting.com



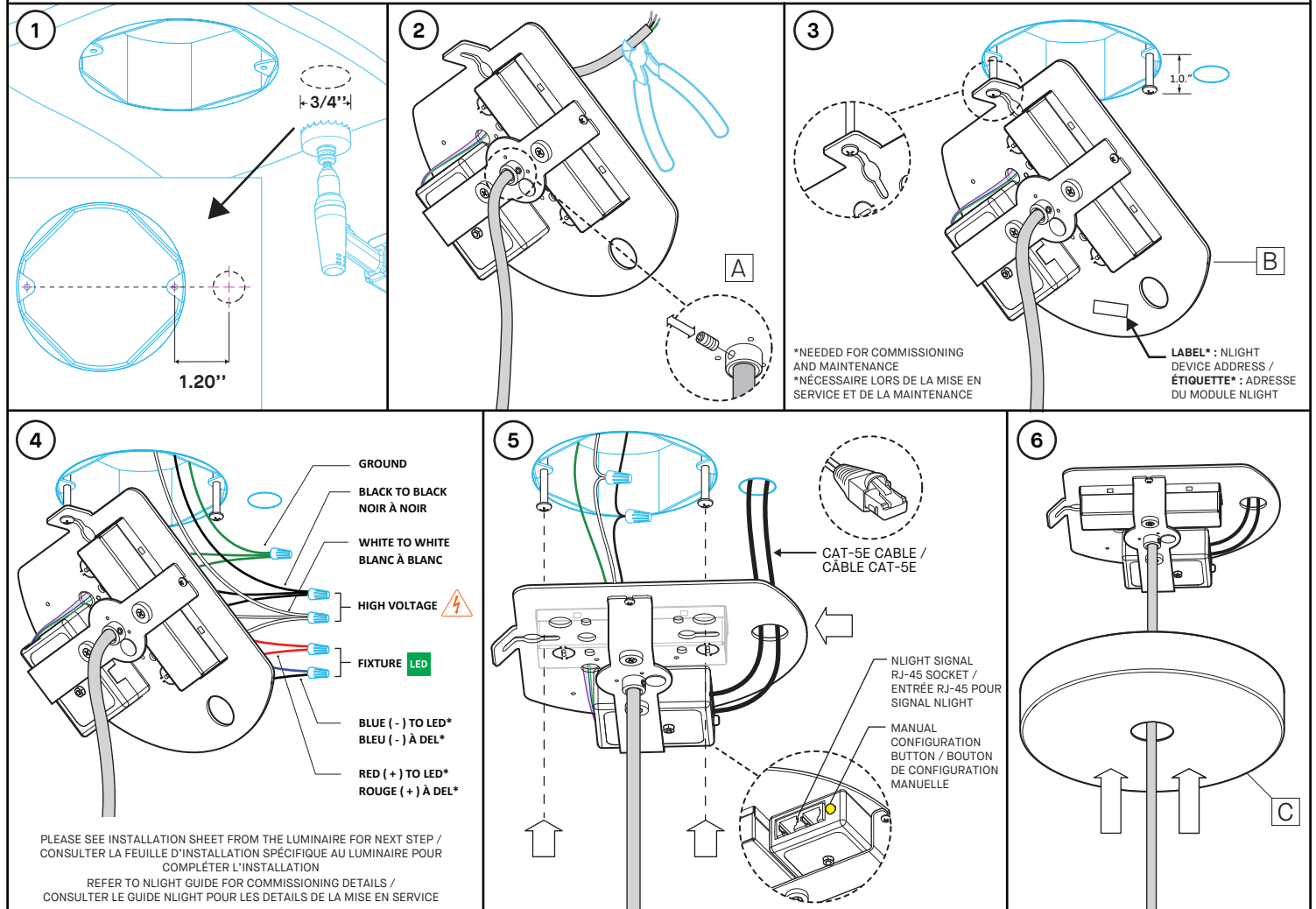
4048-10/18
4049-10/18

INSTALLATION REQUIREMENTS

- FOR GREATER SIGNAL INTEGRITY, USING CABLES WITH SHIELDING AND TWISTED PAIRS IS RECOMMENDED.
- FOR GREATER SIGNAL INTEGRITY, THE NLIGHT SIGNAL CABLES MUST NOT BE BUNDLED IN THE SAME CONDUITS THAN THE POWER INPUT CABLES.

CONDITIONS D'INSTALLATION

- POUR UNE PLUS GRANDE INTÉGRITÉ DU SIGNAL, LES CÂBLES NLIGHT NE DOIVENT PAS ÊTRE DANS LES MÊMES CONDUITS QUE LES CÂBLES D'ALIMENTATION.
- POUR UNE PLUS GRANDE INTÉGRITÉ DU SIGNAL, L'UTILISATION DES CÂBLES AVEC BLINDAGES ET PAIRES ENTREMÊLÉES EST RECOMMANDÉE.



INSTALLATION

- 1- DRILL A 3/4" HOLE INTO THE CEILING, FOLLOWING GIVEN DIMENSIONS.
- 2- PASS THE FIXTURE CABLE INTO THE BRACKET HOLE AND THE MOUNTING PLATE CENTER HOLE. ADJUST CABLE WITH THE HELP OF THE STRAIN RELIEF [A]. TIGHTEN BACK THE SCREW TO SECURE THE FIXTURE CUT EXCESS CABLE.
- 3- INSERT BOTH #8-32 SCREWS LEAVING A 1.0" DISTANCE BETWEEN THE SCREW HEAD AND THE JUNCTION BOX. HANG THE MOUNTING PLATE [B] ON ONE OF THE SCREW HEADS USING THE SLOT IN THE FOLDED FLAP.
- 4- MAKE THE CONNECTIONS (WIRE NUTS NOT SUPPLIED)
 - HIGH VOLTAGE :

BLACK (LINE)	= BLACK
WHITE (NEUTRAL)	= WHITE
GREEN WIRE	= GROUND
 - LED FIXTURE :
 - * SEE FIXTURE'S INSTALLATION SHEET TO MAKE CONNECTIONS.
- 5- DETACH MOUNTING PLATE FROM KEYHOLE HOLDER AND FIX IN PLACE USING THE TWO KEYHOLE SLOTS, TIGHTEN SCREWS. PASS THE AIRCRAFT CABLE INTO THE GRIPPER AND ADJUST HEIGHT.
- 6- LIFT CANOPY [C] IN POSITION.

INSTALLATION

- 1- FAIRE UN TROU DE 3/4" DANS LE PLAFOND SELON LES DIMENSIONS DONNÉES.
- 2- PASSER LE CÂBLE DU LUMINAIRE DANS LE TROU DU SUPPORT PUIS DANS LE TROU DE LA PLAQUE DE MONTAGE. AJUSTER LE CÂBLE À L'AIDE DU SERRE CÂBLE [A]. RESERRER LA VIS POUR SÉCURISER LE LUMINAIRE. COUPER L'EXCÉDENT.
- 3- INSÉRER LES DEUX VIS #8-32 EN LAISSANT UN ESPACE DE 1.0" ENTRE LES TÊTES DE VIS ET LA BOÎTE DE JONCTION. SUSPENDRE LA PLAQUE DE MONTAGE [B] SUR L'UNE DES VIS EN UTILISANT L'OUVERTURE DE L'AILETTE.
- 4- EFFECTUER LES CONNEXIONS (MARETTES NON-INCLUSES) :
 - HAUTE TENSION :

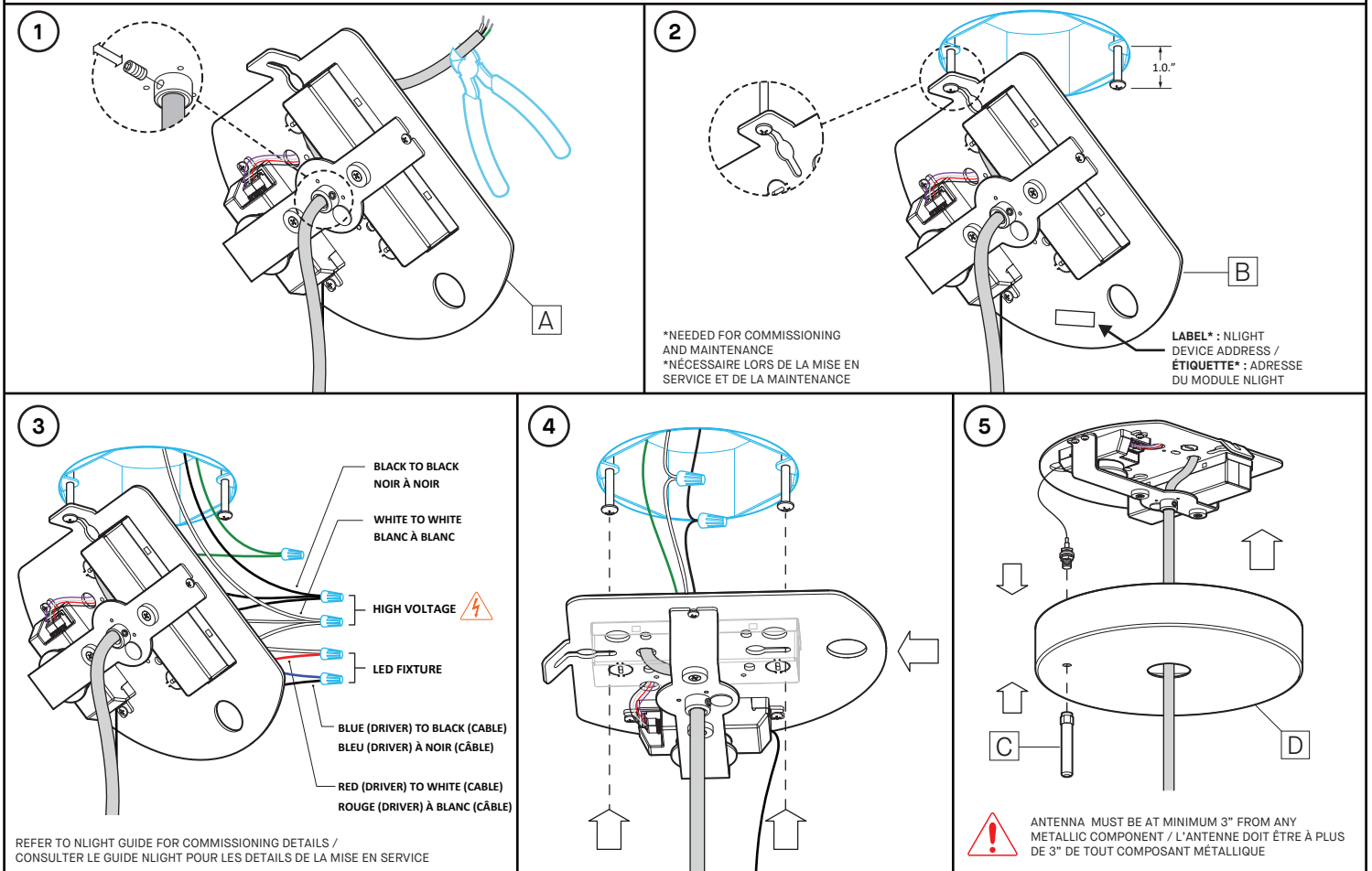
NOIR (LIGNE)	= NOIR
BLANC (NEUTRE)	= BLANC
FIL VERT	= MISE À TERRE
 - LUMINAIRE DEL :
 - *CONSULTER L'INSTALLATION DU LUMINAIRE POUR FAIRE LES CONNEXIONS
- 5- DÉTACHER LA PLAQUE DE MONTAGE DE L'AILETTE ET LA FIXER AU VIS À L'AIDE DES DEUX TROUS DE SERRURE, BIEN RESERRER LES VIS POUR ASSURER LE CONTACT AVEC LA MISE À TERRE.
- 6- LEVER LE PAVILLON [C] EN POSITION.

INSTALLATION REQUIREMENTS

- ANTENNA [A] MUST BE INSTALLED AT LEAST 3" FROM ANY CONDUIT, RACEWAY, WALL/CEILING BEAM OR ANY OTHER METALLIC COMPONENT.
- GYPSUM OR ACOUSTIC TILES DO NOT INTERCEPT THE WIRELESS SIGNAL. SIGNAL MUST NOT PASS THROUGH REINFORCED CONCRETE.

CONDITIONS D'INSTALLATION

- L'ANTENNE [A] DOIT ÊTRE INSTALLÉ À PLUS DE 3" DE TOUT CONDUIT, CIRCUIT, POUTRE DE PLAFOND/MUR OU DE TOUT AUTRE COMPOSANT MÉTALLIQUE.
- LES PANNEAUX DE GYPSE OU DE TUILES ACOUSTIQUES N'INTERCEPTENT PAS LE SIGNAL SANS FILS. LE SIGNAL NE DOIT PAS PASSER À TRAVERS DU BÉTON ARMÉ.



INSTALLATION

IMPORTANT : DO NOT DECONNECT ANTENNA'S WIRE FROM RIO MODULE.

- 1- PASS THE FIXTURE CABLE INTO THE BRACKET HOLE AND THE MOUNTING PLATE CENTER HOLE. ADJUST CABLE WITH THE HELP OF THE STRAIN RELIEF [A]. TIGHTEN BACK THE SCREW TO SECURE THE FIXTURE CUT EXCESS CABLE.
- 2- INSERT BOTH #8-32 SCREWS LEAVING A 1.0" DISTANCE BETWEEN THE SCREW HEAD AND THE JUNCTION BOX. HANG THE MOUNTING PLATE [B] ON ONE OF THE SCREW HEADS USING THE SLOT IN THE FOLDED FLAP.
- 3- MAKE THE CONNECTIONS (WIRE NUTS NOT SUPPLIED)

- HIGH VOLTAGE :	
BLACK (LINE)	= BLACK
WHITE (NEUTRAL)	= WHITE
GREEN WIRE	= GROUND
- LED FIXTURE :	
BLUE (DRIVER)	= BLACK (CABLE)
RED (DRIVER)	= WHITE (CABLE)
- 4- DETACH MOUNTING PLATE FROM KEYHOLE HOLDER AND FIX IN PLACE USING THE TWO KEYHOLE SLOTS, TIGHTEN SCREWS.
- 5- SCREW THE ANTENNA [C] TO THE CANOPY USING THE CABLE FROM THE RIO MODULE. TUCK THE ANTENNA CABLE IN THE CANOPY. LIFT THE CANOPY [D] INTO POSITION.

INSTALLATION

IMPORTANT : NE PAS DÉCONNECTER LE FIL DE L'ANTENNE DU MODULE RIO.

- 1- PASSER LE CÂBLE DU LUMINAIRE DANS LE TROU DU SUPPORT PUIS DANS LE TROU DE LA PLAQUE DE MONTAGE. AJUSTER LE CÂBLE À L'AIDE DU SERRE CÂBLE [A]. RESERRER LA VIS POUR SÉCURISER LE LUMINAIRE. COUPER L'EXCÉDENT.
- 2- INSÉRER LES DEUX VIS #8-32 EN LAISSANT UN ESPACE DE 1.0" ENTRE LES TÊTES DE VIS ET LA BOÎTE DE JONCTION. SUSPENDRE LA PLAQUE DE MONTAGE [B] SUR L'UNE DES VIS EN UTILISANT L'OUVERTURE DE L'AILETTE.
- 3- EFFECTUER LES CONNEXIONS (MARETTES NON-INCLUSES) :

- HAUTE TENSION :	
NOIR (LIGNE)	= NOIR
BLANC (NEUTRE)	= BLANC
FIL VERT	= MISE À TERRE
- LUMINAIRE DEL :	
BLEU (DRIVER)	= NOIR (CÂBLE)
ROUGE (DRIVER)	= BLANC (CÂBLE)
- 4- DÉTACHER LA PLAQUE DE MONTAGE DE L'AILETTE ET LA FIXER AU VIS À L'AIDE DES DEUX TROUS DE SERRURE, BIEN RESERRER LES VIS.
- 5- VISSER L'ANTENNE [C] SUR LE PAVILLON À L'AIDE DU CÂBLE DU MODULE RIO. BIEN RANGER LE CÂBLE DE L'ANTENNE. LEVER LE PAVILLON [D] EN POSITION.