

## INSTALLATION

1 - GROUND GREEN WIRE FROM UNIVERSAL PLATE [A] TO JUNCTION BOX. CONNECT CURRENT WITH LED DRIVER [B] (MARRETS NOT SUPPLIED). SECURE UNIVERSAL PLATE [A] TO JUNCTION BOX WITH TWO 8-32 SCREWS SUPPLIED.

2 - FIX UNIVERSAL PLATE [A] TO CEILING WITH 3 GYPSUM SCREWS (NOT SUPPLIED).

3- INSERT CUPOLA [D] IN STEM AND SECURE IT IN PLACE BY SCREWING THE THREADED ROUND NUT [C].

## MAINTENANCE

FOR INFORMATION ABOUT LED OR DRIVER REPLACEMENT, PLEASE CONTACT YOUR EUREKA AGENT.

## INSTALLATION

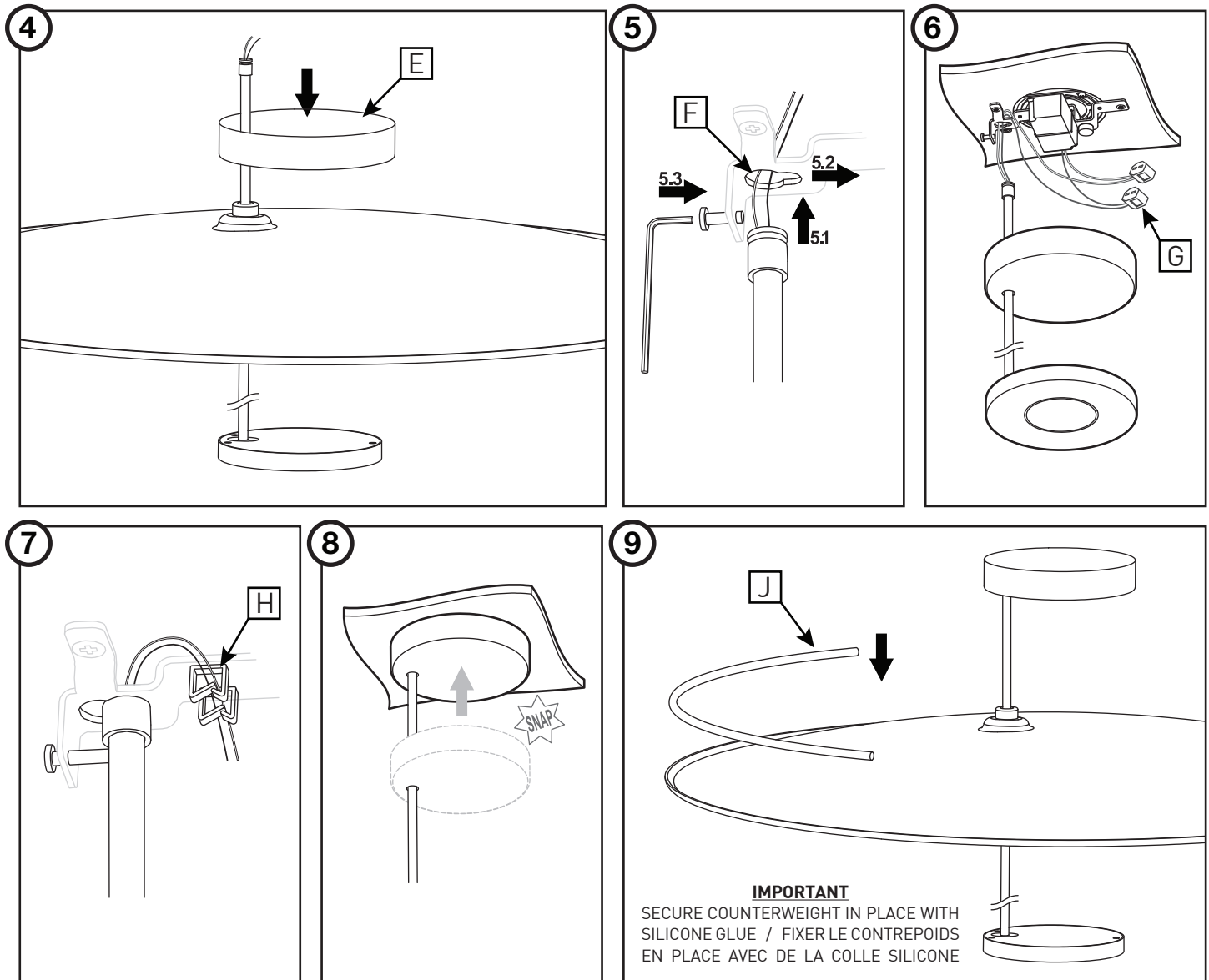
1 - FIXER LE FIL DE MISE À LA TERRE (VERT) DE LA PLAQUE UNIVERSELLE [A] À LA BOÎTE DE JONCTION. CONNECTER LE COURANT AVEC LES FILS DE L'UNITÉ D'ALIMENTATION DEL [B] (MARETTES NON-INCLUSES). FIXER LA PLAQUE UNIVERSELLE [A] À LA BOÎTE DE JONCTION À L'AIDE DE 2 VIS 8-32 FOURNIES.

2 - FIXER LA PLAQUE UNIVERSELLE [A] AU PLAFOND À L'AIDE DE 3 VIS À GYPSE (NON-FOURNIES).

3- INSÉRER LA COUPOLE [D] DANS LA TIGE ET LA FIXER EN PLACE EN SERRANT LA RONDELLE FILLETÉ [C].

## MAINTENANCE

POUR LES INFORMATIONS RELIÉES AU REMPLACEMENT DES DEL OU DES UNITÉS D'ALIMENTATION DEL, VEUILLEZ CONTACTER VOTRE AGENT EUREKA.



## INSTALLATION

- 4 - INSERT CANOPY [E] IN STEM.
- 5.1 - PASS WIRES FROM LUMINAIRE INTO KEYHOLE [F].
- 5.2 - FIX THE STEM HOOK INTO THE KEYHOLE [F].
- 5.3 - SECURE THE STEM WITH LATERAL SCREW WITH THE SUPPLIED ALLEN KEY.
- 6 - CONNECT WIRES FROM LUMINAIRE TO LED DRIVER [B] WITH SUPPLIED CONNECTORS [G].
- 7 - PLACE WIRE INTO "WIRE CLIP" [H].
- 8 - FIX THE CANOPY [E] TO THE CEILING WITH OUR MAGNETIC SYSTEM.
- 9 - PLACE COUNTERWEIGHT [J] AROUND CUPOLA AND MOVE IT TO ADJUST THE STABILITY OF THE LUMINAIRE.

## MAINTENANCE

FOR INFORMATION ABOUT LED OR DRIVER REPLACEMENT, PLEASE CONTACT YOUR EUREKA AGENT.

## INSTALLATION

- 4 - INSÉRER LE PAVILLON [E] DANS LA TIGE.
- 5.1 - PASSER LES FILS DU LUMINAIRE DANS LE TROU DE SERRURE [F].
- 5.2 - RENTRER LE CROCHET À TIGE DANS LE TROU DE SERRURE [F].
- 5.3 - BLOQUER LA TIGE AVEC LA VIS LATÉRALE À L'AIDE DE LA CLÉ ALLEN FOURNIE.
- 6 - CONNECTER LES FILS DU LUMINAIRE À L'UNITÉ D'ALIMENTATION [B] EN UTILISANT LES CONNECTEURS [G] FOURNIS.
- 7 - RANGER LES FILS DANS LES SERRE-FILS [H].
- 8 - FIXER LE PAVILLON [E] AU PLAFOND GRÂCE AU SYSTÈME MAGNÉTIQUE.
- 9 - PLACER LE CONTRE-POIDS [J] AUTOUR DE LA COUPOLE [D] ET LE DÉPLACER POUR ÉQUILIBRER LE LUMINAIRE.

## MAINTENANCE

POUR LES INFORMATIONS RELIÉES AU REMPLACEMENT DES DEL OU DES UNITÉS D'ALIMENTATION DEL, VEUILLEZ CONTACTER VOTRE AGENT EUREKA.

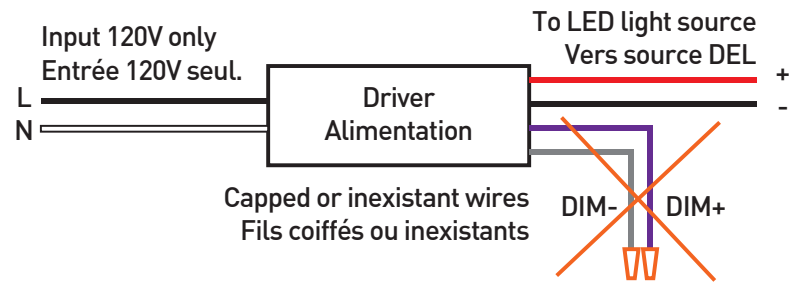
## FOR DIMMABLE LUMINAIRES POUR LES LUMINAIRES À VARIATION D'INTENSITÉ LUMINEUSE

Your luminaire will be configured with one dimming type:  
Votre luminaire peut être configuré avec gradation de type:

### DP / PHASE

Phase dimming products (DP) do not require the use of the purple and gray wires (capped). Works for 120V circuits only.

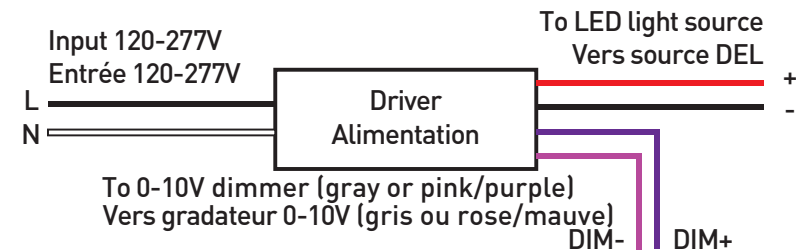
La gradation de type Phase (DP) ne requiert pas l'utilisation des fils mauve et gris (fils coiffés). Circuits 120V seulement.



### DV / 0-10V

0-10V dimming products (DV) require the use of the purple and gray or pink wires. Works with 120-277V.

La gradation de type 0-10V (DV) requiert l'utilisation des fils mauve et gris ou rose. Circuits 120-277V.



For best dimming results, verify dimmer compatibility  
Pour une gradation optimale, vérifiez la compatibilité du gradateur



Not all luminaires have both dimming options. For more information on dimming, please visit our website or contact our customer service.  
Pas tous les luminaires ont les deux options de gradation. Pour plus d'information sur la gradation, visitez notre site web ou contactez notre service à la clientèle.  
[www.eurekaligning.com](http://www.eurekaligning.com)