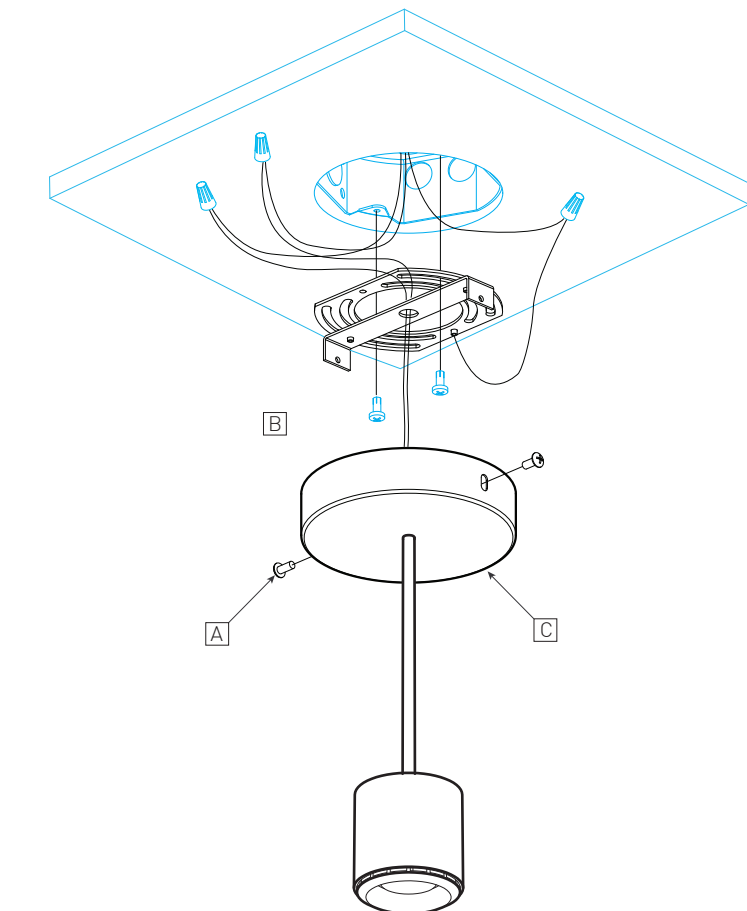
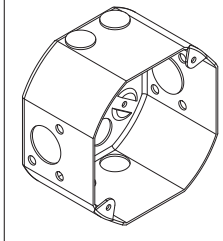


INSTALLATION MAINTENANCE

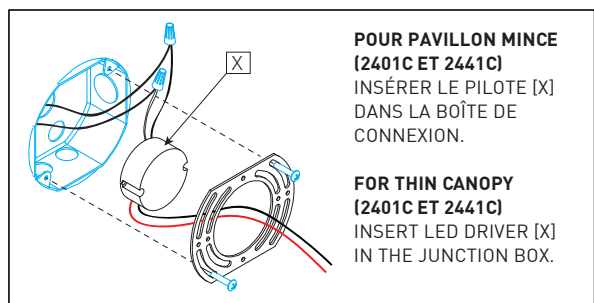
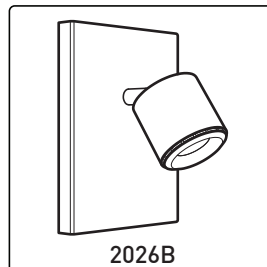
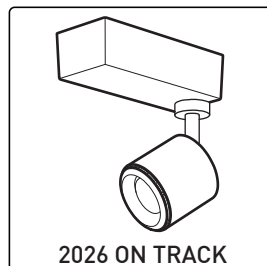
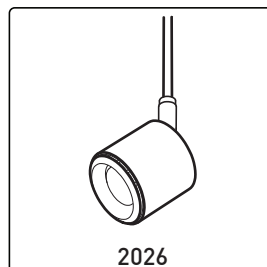
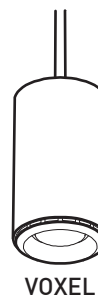
Spotlight, wall surface and suspended fixture Projecteur, applique murale et suspension



NOTE:
Installation with canopy 2401C requires Deep J-box 3983. Accessory available for advance shipping.



PRODUCTS PRODUITS



INSTALLATION

BEFORE YOU START, REMOVE THE 2 SCREWS [A] (8-32 X 3/8in) TO RELEASE THE UNIVERSAL PLATE [B].

1 - INSTALL THE UNIVERSAL PLATE [B] ON THE JUNCTION BOX AND CONNECT WIRES (WIRE NUTS AND SCREWS ARE NOT SUPPLIED).

2 - INSTALL THE CANOPY [C] ON THE UNIVERSAL PLATE USING THE 2 SUPPLIED SCREWS [A].

MAINTENANCE

FOR INFORMATION ABOUT LED OR DRIVER REPLACEMENT, PLEASE CONTACT YOUR EUREKA AGENT.

INSTALLATION

AVANT DE COMMENCER, DÉVISSER LES 2 VIS [A] (8-32 X 3/8in) POUR LIBÉRER LA PLAQUE UNIVERSELLE [B].

1 - INSTALLER LA PLAQUE UNIVERSELLE [B] SUR LA BOITE DE JONCTION ET FAIRE LA CONNEXION DES FILS (MARRETTES ET VIS NON INCLUSES).

2 - FIXER LE PAVILLON [C] À LA PLAQUE UNIVERSELLE [B] EN UTILISANT LES 2 VIS [A].

MAINTENANCE

POUR LES INFORMATIONS RELIÉES AU REMPLACEMENT DES DEL OU DES PILOTES, VEUILLEZ CONTACTER VOTRE AGENT EUREKA.



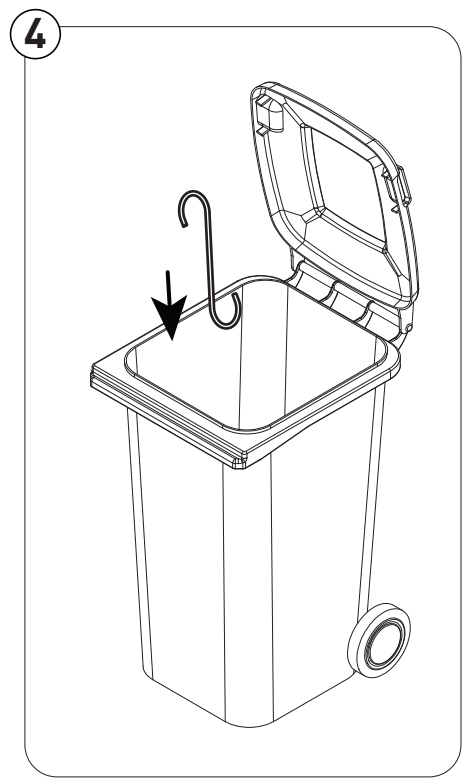
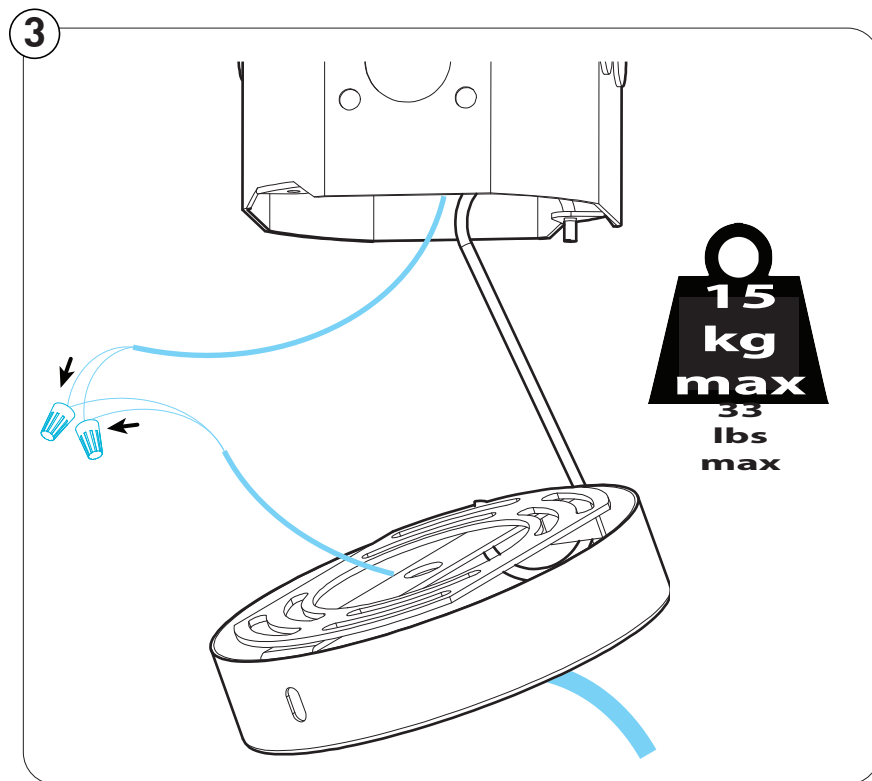
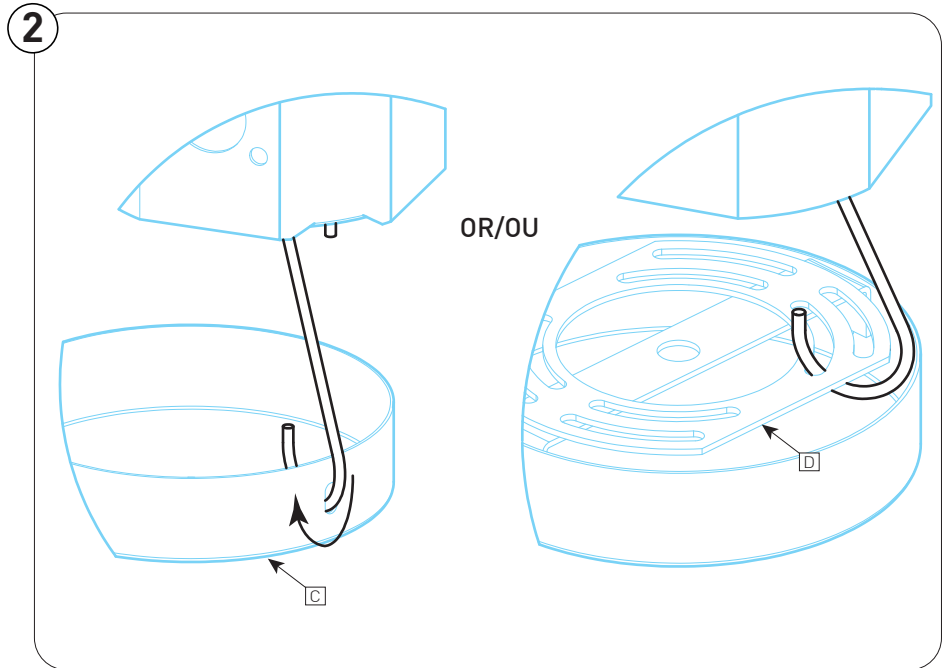
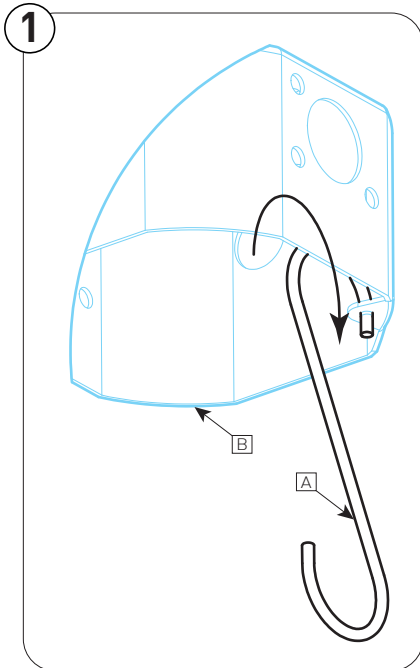
225 de Liège Ouest, Suite #200
Montréal (QC), Canada H2P 1H4
Tel : 514.385.3515 Fax : 514.385.4169
www.eurekalinghting.com



xx21 | xx26 | xx33 | xx64
Pico | Pixel | Nano | Voxel

INSTALLATION MAINTENANCE

Canopy Hook



INSTALLATION

- 1- FASTEN THE HOOK [A] ONTO THE JUNCTION BOX [B]
- 2- FASTEN THE HOOK ONTO THE CANOPY [C] (EITHER THROUGH THE HOLE ON THE SIDE OR THROUGH THE UNIVERSAL PLATE [D])
- 3- CONNECT THE WIRES
- 4- REMOVE THE HOOK, THEN DISCARD

INSTALLATION

- 1- FIXER LE ACCROCHER [A] À LA BOÎTE DE JONCTION [B]
- 2- FIXER LE CROCHET AUX PAVILLON [C] DE COTÉ OU AU TRAVERS LA PLAQUE UNIVERSAL [D]
- 3- CONNECTER LES FILS
- 4- RETIRER LE CROCHET ET S'EN DÉBARASSER