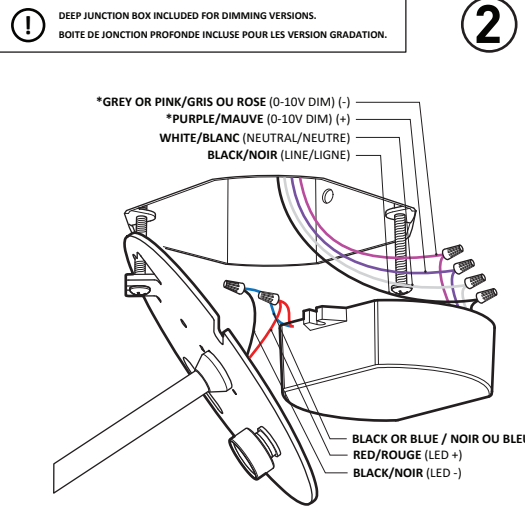
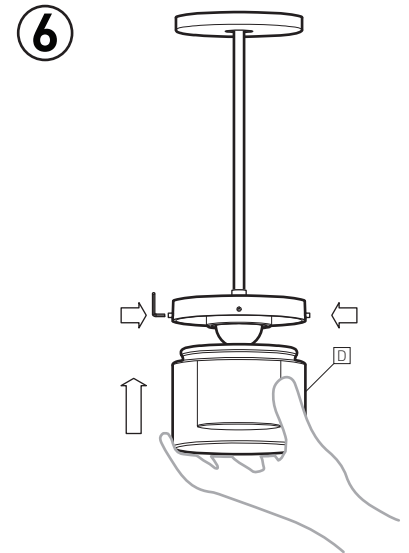
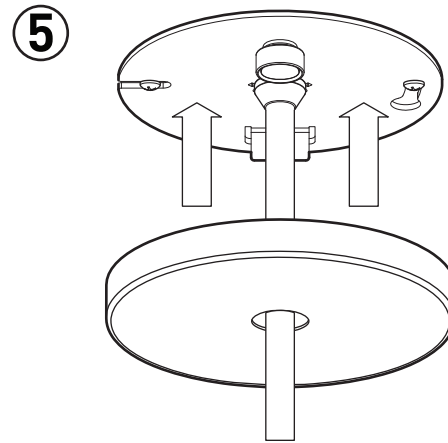
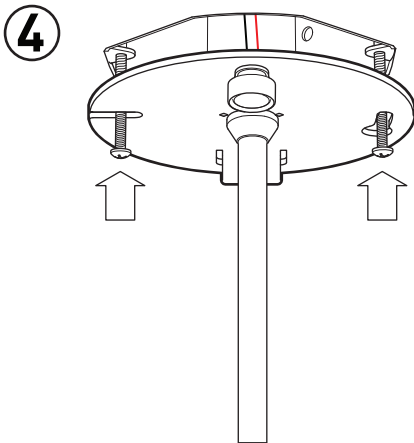
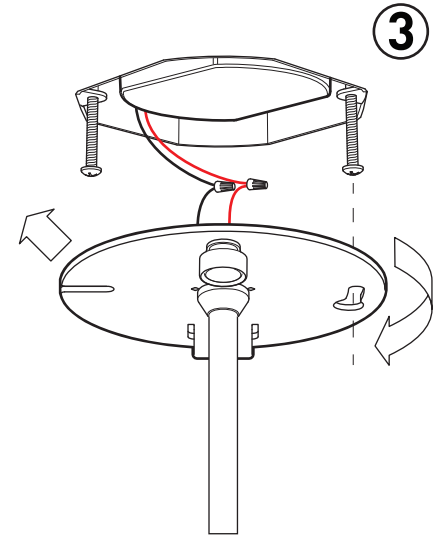


INDOOR USE ONLY

APPLICATION INTÉRIEUR SEULEMENT



\*ONLY FOR 0-10V DIMMING / SEULEMENT POUR 0-10V DIMMING



## INSTALLATION

- 1- INSERT BOTH #8-32 SCREWS LEAVING A 1.0" DISTANCE BETWEEN THE SCREW HEAD AND THE JUNCTION BOX. HANG THE MOUNTING PLATE [A] ON ONE OF THE SCREW HEADS USING THE SLOT IN THE FOLDED FLAP
- 2- MAKE CONNECTIONS:
  - \*PURPLE WIRE (0-10V DIM +) = PURPLE WIRE
  - \*GRAY OR PINK WIRE (0-10V DIM -) = GREY OR PINK WIRE
  - BLACK WIRE (LINE) = BLACK WIRE
  - WHITE WIRE (NEUTRAL) = WHITE WIRE

\* ONLY FOR 0-10V DIMMING  
\* DEEP JUNCTION BOX INCLUDED FOR DIMMING VERSIONS.
- 3- DETACH MOUNTING PLATE FROM FOLDED FLAP AND FIX IN PLACE USING THE U-SHAPED CHANNEL AND KEYHOLE SLOT
- 4- TIGHTEN SCREWS
- 5- LIFT CANOPY INTO POSITION WITHOUT DAMAGING THE STEM
- 6- CAREFULLY LIFT GLASS [D] IN ONE HAND AND TIGHTEN ALL 4 SET SCREWS.  
\*TIGHTEN WITH TORQUE OF 0.5N-m

## INSTALLATION

- 1- INSÉRER LES DEUX VIS #8-32 EN LAISSANT UN ESPACE DE 1.0" ENTRE LES TÊTES DE VIS ET LA BOÎTE DE JONCTION. SUSPENDRE LA PLAQUE DE MONTAGE [A] SUR L'UNE DES VIS EN UTILISANT L'OUVERTURE DE L'AILETTE
- 2- FAIRE LES CONNEXIONS:
  - \*FIL MAUVE (0-10V DIM +) = FIL MAUVE
  - \*FIL GRIS OU ROSE (0-10V DIM -) = FIL GRIS OU ROSE
  - FIL NOIR (PHASE) = FIL NOIR
  - FIL BLANC (NEUTRE) = FIL BLANC

\* SEULEMENT POUR 0-10V DIMMING  
\* BOÎTE DE JONCTION PROFONDE INCLUSE POUR LES VERSION GRADATION.
- 3- DÉTACHER LA PLAQUE DE MONTAGE DE L'AILETTE ET LA FIXER AU VIS À L'AIDE DE LA FENTE EN "U" ET DU TROU DE SERRURE
- 4- RESSÉRER LES VIS
- 5- LEVER LE PAVILLON EN POSITION SANS ABÎMER LA TIGE
- 6- AVEC UNE MAIN, LEVER LE VERRE [D] ET AVEC L'AUTRE VISSER LES 4 VIS.  
\*SERRER AVEC LE TORQUE DE 0.5N-m