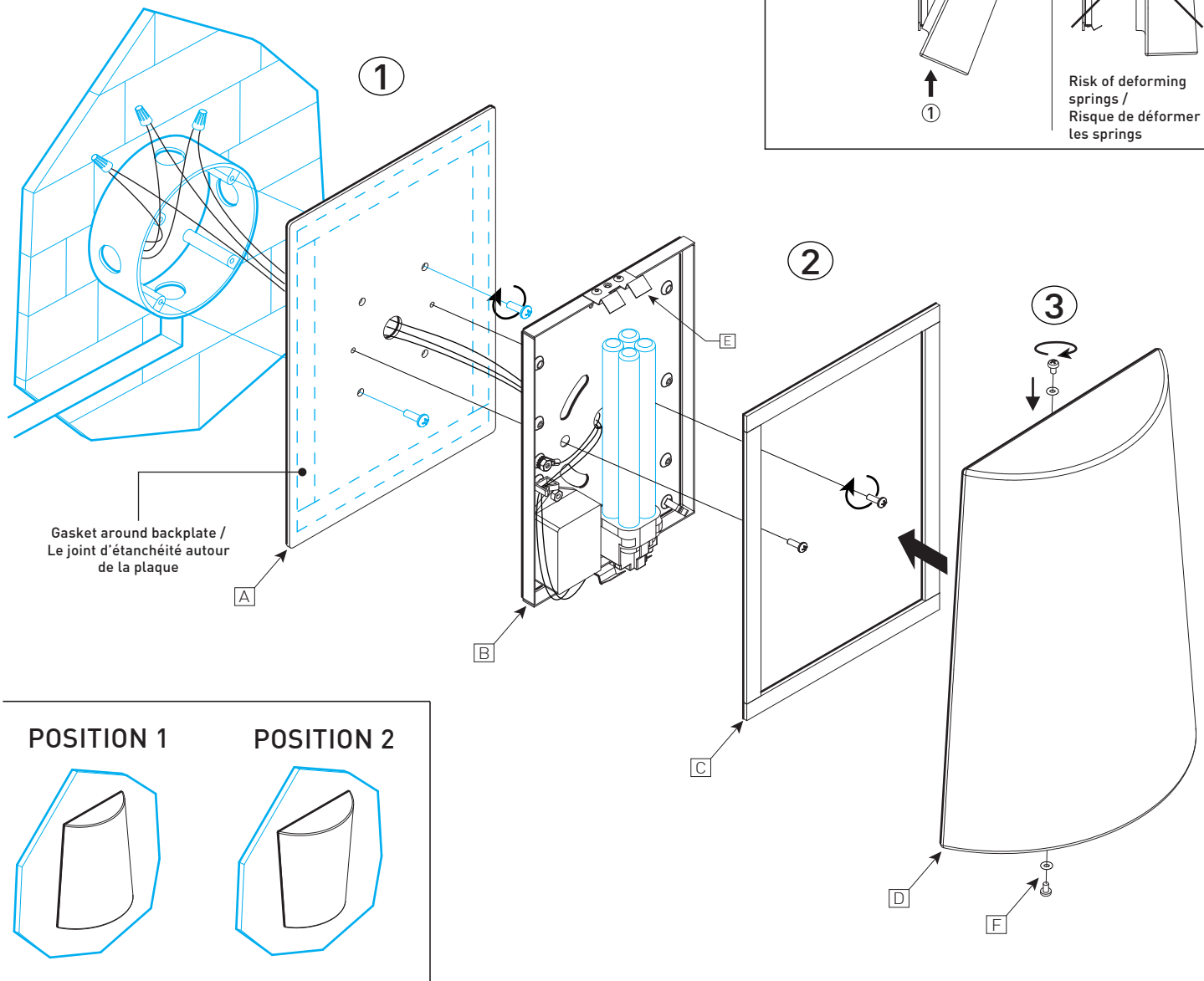


INSTALLATION MAINTENANCE

Wall Sconce on Surface Mounting Plate Applique Murale sur Plaque de Montage



INSTALLATION

- 1 - PASS WIRES THROUGH SURFACE MOUNTING PLATE [A] AND MAKE WIRING CONNECTION. INSTALL THEN PLATE [A] ONTO JUNCTION-BOX WITH TWO SCREWS (NOT SUPPLIED).
- 2 - INSTALL BACKPLATE [B] TO SURFACE MOUNTING PLATE [A] WITH TWO SCREWS. AFFIX 4 GASKET STRIPS [C] TO PLATE [A] AROUND BACKPLATE [B]'S PERIMETER.
- 3 - SNAP SHADE [D] ONTO THE SPRINGS [E], THEN SECURE IT WITH TWO SCREWS AND O-RINGS [F]. FOLLOW INSTRUCTIONS ABOVE FOR CORRECT SHADE INSTALLATION.

MAINTENANCE

- 4 - REMOVE SCREWS AND O-RINGS, THEN REMOVE SHADE [D] BY PULLING IT OUT.
- 5 - AFTER REPLACING NECESSARY PARTS, REPEAT STEPS 2-3.

INSTALLATION

- 1 - PASSER LES FILS À TRAVERS LA PLAQUE DE MONTAGE [A] ET FAIRE LA CONNEXION DE FILS. INSTALLER ENSUITE LA PLAQUE [A] SUR LA BOÎTE DE JONCTION AVEC DEUX VIS (NON INCLUSES).
- 2 - INSTALLER LA PLAQUE [B] SUR LA PLAQUE DE MONTAGE [A] AVEC LES DEUX VIS. APOSER LES 4 BANDES D'ÉTANCHÉITÉ [D] À LA PLAQUE DE MONTAGE [A] ET AUTOUR DU CONTOUR DE PLAQUE [B].
- 3 - POUSSER L'ABAT-JOUR [D] VERS LES SPRINGS [E], ET SÉCURISER AVEC LES DEUX VIS ET O-RINGS [F]. SUIVRE LES INSTRUCTIONS EN HAUT POUR L'INSTALLATION CORRECTE D'ABAT-JOUR.

MAINTENANCE

- 4 - ENLEVER LES VIS ET O-RINGS, ENSUITE RETIRER L'ABAT-JOUR [D].
- 5 - REMPLACER LES PIÈCES NÉCESSAIRES ET RÉPÉTER LES ÉTAPES 2-3 PAR LA SUITE.