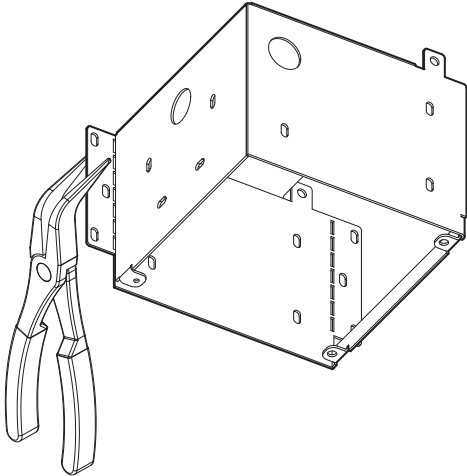


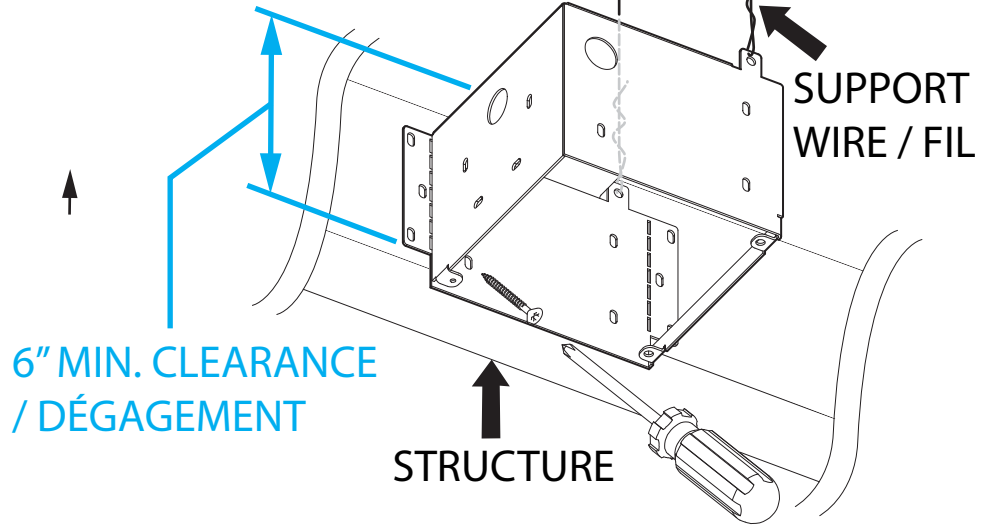
# INSTALLATION

# Remote Driver (RDP) Junction Box Boîte de Jonction pour Pilote à Distance (RDP)

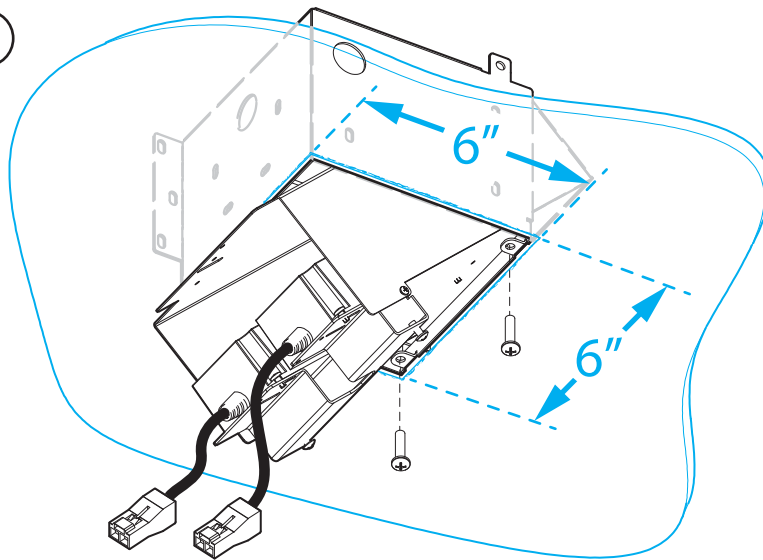
## 1 (OPTIONAL)



## 2



## 3



## INSTALLATION

IMPORTANT: REFER TO LUMINAIRE INSTALLATION SHEET TO PLAN JUNCTION BOX POSITION. 6" CLEARANCE IS REQUIRED ABOVE CEILING

- 1 -OPTIONAL: USE PLIERS TO REMOVE UNNECESSARY TABS
- 2 -INSTALL THE JUNCTION BOX TO BUILDING STRUCTURE WITH SCREWS OR NAILS
  - SECURE ADDITIONALLY WITH SUPPORT WIRE ANCHORED TO ABOVE STRUCTURE
  - BOX BOTTOM SHOULD BE FLUSH WITH FINISHED CEILING
  - ENSURE TO HAVE 6" CLEARANCE ABOVE CEILING AT BOX LOCATION
- 3 -WHEN INSTALLING THE LIGHT FIXTURE:
  - SLIDE THE DRIVER KIT (PROVIDED WITH YOUR EUREKA FIXTURE) INTO THE JUNCTION BOX AND MAKE ELECTRICAL CONNECTIONS
  - FASTEN TO THE JUNCTION BOX USING SCREWS #8-32

## INSTALLATION

IMPORTANT: REFEREZ-VOUS À LA FICHE D'INSTALLATION DU LUMINAIRE POUR DÉTERMINER L'EMPLACEMENT EXACTE DE LA BOÎTE DE JONCTION. VÉRIFIER D'AVOIR 6" DÉGAGEMENT MIN. AU DESSUS DU PLAFOND.

- 1 -OPTIONNEL: UTILISEZ DES PINCES POUR RETIRER LES SUPPORTS NON REQUIS
- 2 -INSTALLEZ LA BOÎTE À LA STRUCTURE DU BATIMENT À L'AIDE DE VIS OU DE CLOUS
  - SECURISEZ AVEC FIL DE SUPPORT ANCRÉ AU BATIMENT
  - LE DESSOUS DE LA BOÎTE DEVRAIT ÊTRE AU NIVEAU DU PLAFOND FINI
  - 6" DÉGAGEMENT MINIMUM AU DESSUS DU PLAFOND EST REQUIS
- 3 -LORS DE L'INSTALLATION DU LUMINAIRE:
  - GLISSEZ PILOTE (FOURNI AVEC VOTRE LUMINAIRE EUREKA) DANS LA BOÎTE ET FAITES LES CONNEXIONS ELECTRIQUES
  - FIXEZ A LA BOÎTE AVEC VIS #8-32