

NOTE:
Installation requires
Slim J-box 3980.
Accessory available for
advance shipping.

INSTALLATION

- 1a- CAREFULLY UNCLIP AND REMOVE DIFFUSER [A].
- 1b- LOOSEN SCREW [B] WITHOUT REMOVING IT.
- 1c- UNLOCK AND REMOVE MOUNTING PLATE [C] FROM FIXTURE.
- 2a- INSTALL THE MOUNTING PLATE [C] TO JUNCTION BOX [D] USING PROVIDED #8-32 SCREWS [E] AND TO THE WALL / CEILING (SCREWS AND ANCHORS NOT PROVIDED).
- 2b- MAKE THE ELECTRICAL CONNECTIONS, THEN PUSH THE CONNECTORS (NOT PROVIDED) INSIDE THE JUNCTION BOX.
- 3 - INSTALL THE FIXTURE [F] ON THE MOUNTING PLATE [C]. MAKE SURE THE HOOKS ON THE MOUNTING PLATE FIT INTO THE SLOTS ON THE FIXTURE, THEN PROCEED TO SLIDE THE FIXTURE ONTO THE HOOKS UNTIL IT LOCKS IN PLACE.
- 4a- SECURE FIXTURE BY TIGHTENING THE SCREW [B] INTO THE BACKPLATE.
- 4b- PLACE THE DIFFUSER [A] BACK ON THE FIXTURE.

NOTE : CLEAN SHADE WITH A SOFT CLOTH AND USE ONLY MILD SOAP AND WATER.

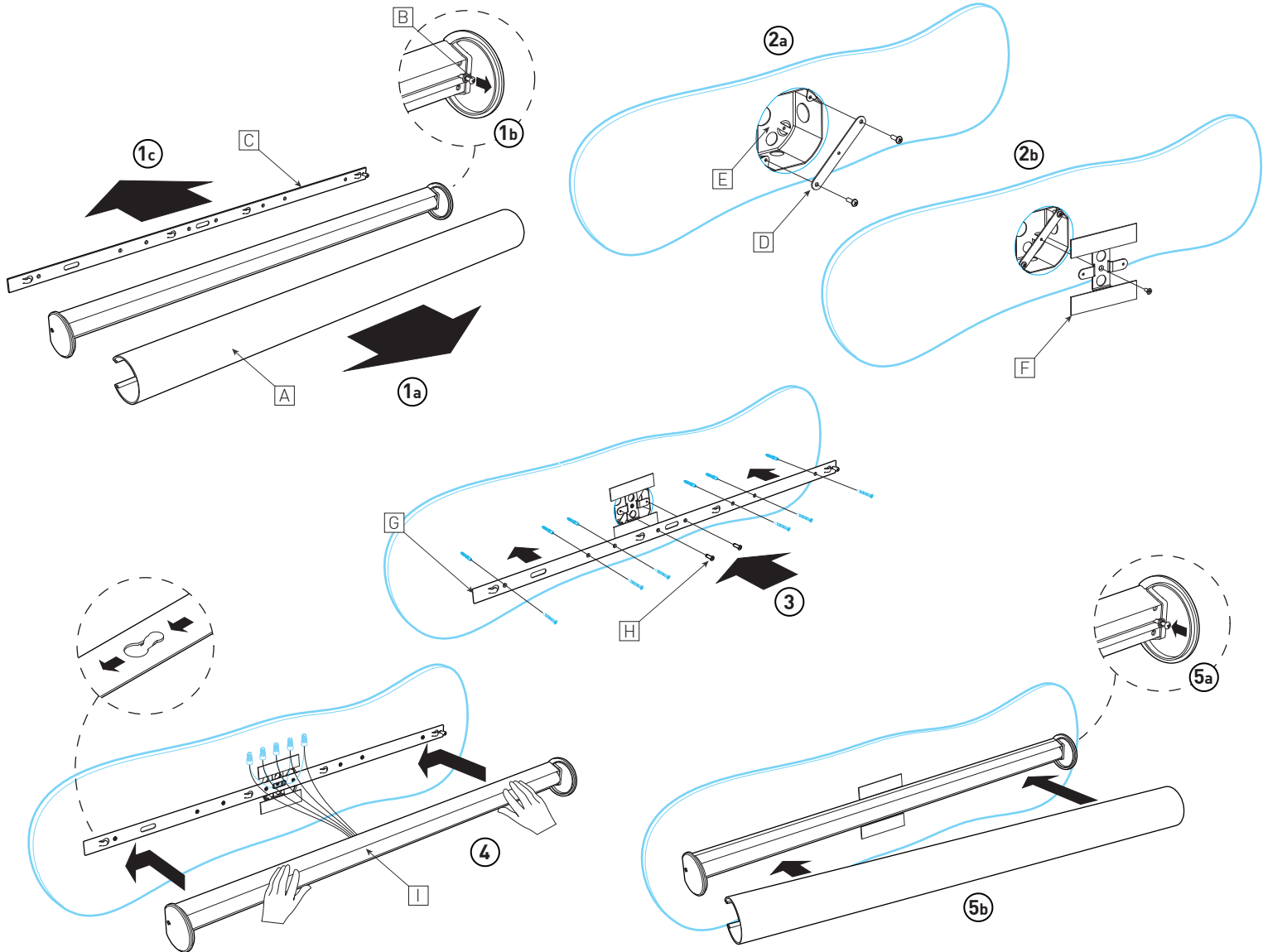
INSTALLATION

- 1a- SOIGNEUSEMENT DÉTACHER LE DIFFUSEUR ET LE RETIRER [A].
- 1b- DÉSERRER LA VIS [B] SANS LA RETIRER.
- 1c- DÉBARER ET RETRIER LA PLAQUE DE MONTAGE [C] DU LUMINAIRE.
- 2a- INSTALLER LA PLAQUE DE MONTAGE [C] À LA BOÎTE DE JONCTION [D] EN UTILISANT LES VIS #8-32 FOURNIES [E] AINSI QU'AU MUR/PLAFOND (VIS ET ANCRAGE NON FOURNIS).
- 2b- RÉALISER LES CONNEXIONS ÉLECTRIQUES, PUIS POUSSER LES MARETTES (NON FOURNIS) À L'INTÉRIEUR DE LA BOÎTE DE JONCTION.
- 3 - INSTALLER LE LUMINAIRE [F] SUR LA PLAQUE DE MONTAGE. S'ASSURER QUE LES CROCHETS DE LA PLAQUE S'INTROUVENT DANS LES TROUS DU LUMINAIRE, PUIS GLISSER LE LUMINAIRE SUR LES CROCHETS JUSQU'À CE QU'IL SE BARRE EN PLACE.
- 4a- SÉCURISER LE LUMINAIRE EN RESERRANT LA VIS [B] SUR LA PLAQUE DE MONTAGE.
- 4b- REPLACER LE DIFFUSEUR [A] SUR LE LUMINAIRE.

NOTE : NETTOYER LE DIFFUSEUR AVEC UN CHIFFON, DU SAVON DOUX ET DE L'EAU.

INSTALLATION MAINTENANCE

Wall Fixture Applique Murale



INSTALLATION

- 1a- CAREFULLY UNCLIP AND REMOVE DIFFUSER [A].
- 1b- LOOSEN SCREW [B] WITHOUT REMOVING IT.
- 1c- UNLOCK AND REMOVE MOUNTING PLATE [C] FROM FIXTURE.
- 2a- INSTALL THE CROSSBAR [D] TO JUNCTION BOX [E]
- 2b- INSTALL THE WALL PLATE [F] TO THE CROSSBAR. MAKE SURE THE WALL PLATE IS STRAIGHT BEFORE TIGHTENING THE SCREWS.
- 3 - INSTALL THE MOUNTING PLATE [G] TO JUNCTION BOX USING SCREWS [H] PROVIDED TO THE WALL / CEILING (SCREWS AND ANCHORS NOT PROVIDED)
- 4a- MAKE THE ELECTRICAL CONNECTIONS, THEN PUSH THE CONNECTORS (NOT PROVIDED) INSIDE THE JUNCTION BOX.
- 4b- INSTALL THE FIXTURE [I] ON THE MOUNTING PLATE [G]. MAKE SURE THE HOOKS ON THE MOUNTING PLATE FIT INTO THE SLOTS ON THE FIXTURE, THEN PROCEED TO SLIDE THE FIXTURE ONTO THE HOOKS UNTIL IT LOCKS IN PLACE.
- 5a- SECURE FIXTURE BY TIGHTENING THE SCREW [B] INTO THE BACKPLATE.
- 5b- PLACE THE DIFFUSER [A] BACK ON THE FIXTURE.

NOTE : CLEAN SHADE WITH A SOFT CLOTH AND USE ONLY MILD SOAP AND WATER.

INSTALLATION

- 1a- SOIGNEUSEMENT DÉTACHER LE DIFFUSEUR ET LE RETIRER [A].
- 1b- DÉSERRE LA VIS [B] SANS LA RETIRER.
- 1c- DÉBARER ET RETRIER LA PLAQUE DE MONTAGE [C] DU LUMINAIRE.
- 2a- INSTALLER LA BARRE TRANSVERSALE [D] SUR LA BOÎTE DE JONCTION [E]
- 2b- INSTALLER LA PLAQUE MURALE [F] SUR LA BARRE TRANSVERSALE. S'ASSURER QUE LA PLAQUE MURALE SOIT BIEN DROITE AVANT DE SERRER LE VIS
- 3 - INSTALLER LA PLAQUE DE MONTAGE [G] A LA BOÎTE DE JONCTION (UTILISER LES VIS [H] FOURNIES) ET AU MUR / PLAFOND (LES VIS ET CHEVILLES NE SONT PAS FOURNIS)
- 4a- RÉALISER LES CONNECTIONS ÉLECTRIQUES, PUIS POUSSER LES MARETTES (NON FOURNIS) À L'INTÉRIEUR DE LA BOÎTE DE JONCTION.
- 4b- INSTALLER LE LUMINAIRE [I] SUR LA PLAQUE DE MONTAGE. S'ASSURER QUE LES CROCHETS DE LA PLAQUE S'INTRODUISENT DANS LES TROUS DU LUMINAIRE, PUIS GLISSER LE LUMINAIRE SUR LES CROCHETS JUSQU'À CE QU'IL SE BARRE EN PLACE.
- 5a- SÉCURISER LE LUMINAIRE EN RESERRANT LA VIS [B] SUR LA PLAQUE DE MONTAGE.
- 5b- REPLACER LE DIFFUSEUR [A] SUR LE LUMINAIRE.

NOTE : NETTOYER LE DIFFUSEUR AVEC UN CHIFFON, DU SAVON DOUX ET DE L'EAU.



225 de Liège Ouest, Suite #200
Montréal (QC), Canada H2P 1H4
Tel : 514.385.3515 Fax : 514.385.4169
www.eurekalighting.com



3544 - 24/48/96
BOLT

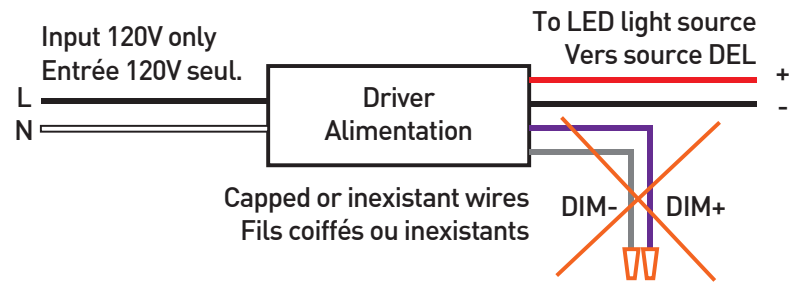
FOR DIMMABLE LUMINAIRES POUR LES LUMINAIRES À VARIATION D'INTENSITÉ LUMINEUSE

Your luminaire will be configured with one dimming type:
Votre luminaire peut être configuré avec gradation de type:

DP / PHASE

Phase dimming products (DP) do not require the use of the purple and gray wires (capped). Works for 120V circuits only.

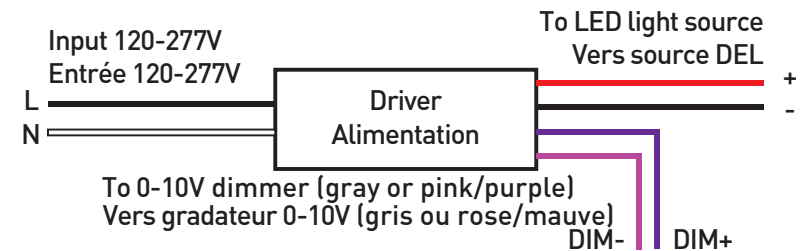
La gradation de type Phase (DP) ne requiert pas l'utilisation des fils mauve et gris (fils coiffés). Circuits 120V seulement.



DV / 0-10V

0-10V dimming products (DV) require the use of the purple and gray or pink wires. Works with 120-277V.

La gradation de type 0-10V (DV) requiert l'utilisation des fils mauve et gris ou rose. Circuits 120-277V.



For best dimming results, verify dimmer compatibility
Pour une gradation optimale, vérifiez la compatibilité du gradateur



Not all luminaires have both dimming options. For more information on dimming, please visit our website or contact our customer service.
Pas tous les luminaires ont les deux options de gradation. Pour plus d'information sur la gradation, visitez notre site web ou contactez notre service à la clientèle.
www.eurekaligning.com



INSTALLATION REQUIREMENTS

- NLIGHT RPP20 MODULE IS COMPATIBLE WITH A STANDARD OCTAGONAL JUNCTION BOX [A] (NOT SUPPLIED).
- RPP20 MODULE MUST BE INSTALLED AT LEAST 3" FROM ANY CONDUIT, RACEWAY, WALL/CEILING BEAM OR ANY OTHER METALLIC COMPONENT.
- GYPSUM OR ACOUSTIC TILES DO NOT INTERCEPT THE WIRELESS SIGNAL. SIGNAL MUST NOT PASS THROUGH REINFORCED CONCRETE.
- FOR GREATER SIGNAL INTEGRITY, THE NLIGHT SIGNAL CABLES MUST NOT BE BUNDLED IN THE SAME CONDUITS THAN THE POWER INPUT CABLE.
- FOR CHICAGO PLENUM INSTALLATION, PLEASE REFER TO THE SPEC SHEET.

CONDITIONS D'INSTALLATION

- LE MODULE NLIGHT RPP20 EST COMPATIBLE AVEC UNE BOÎTE DE CONNEXION OCTOGONALE STANDARD [A] (NON-INCLUSE).
- NÉCESSITE UN DÉGAGEMENT MINIMUM DE 3.5" DE PROFONDEUR À L'INTÉRIEUR DU MUR OU DU PLAFOND.
- LE SIGNAL NE DOIT PAS PASSER À TRAVERS DU BÉTON ARMÉ. LES PANNEAUX DE GYPSE OU DE TUILES ACOUSTIQUES N'INTERCEPTENT PAS LE SIGNAL SANS FILS.
- POUR UNE MEILLEURE DIFFUSION DU SIGNAL, LES CÂBLES NLIGHT NE DOIVENT PAS ÊTRE REGROUPÉS DANS LES MÊMES CONDUITS QUE LE CÂBLE D'ALIMENTATION
- CONSULTER LA SPEC SHEET POUR LES INSTALLATION AVEC CHICAGO PLENUM.

1

LABEL* : NLIGHT DEVICE ADDRESS /
ÉTIQUETTE* : ADRESSE DU MODULE NLIGHT

PASSES THROUGH A 7/8" KNOCKHOUT / PASSE À TRAVERS UNE DÉBOUCHURE DE 04"

2

RPP20 MUST BE AT MINIMUM 3" FROM ANY METALLIC COMPONENT / LE MODULE RPP20 DOIT ÊTRE À PLUS DE 3" DE TOUT COMPOSANT MÉTALLIQUE

GROUND / MISE À LA TERRE

BLACK (rPP20) TO BLACK (HIGH VOLTAGE) / NOIR (rPP20) À NOIR (HAUTE TENSION)

HIGH VOLTAGE ⚡

WHITE (rPP20) + WHITE (HIGH VOLTAGE) + WHITE (x2 DRIVERS) / BLANC (rPP20) À BLANC (HAUT VOLTAGE) À BLANC (x2 DRIVERS)

GRAY OR PINK(rPP20) TO GRAY OR PINK (DIMMING +) x2 DRIVERS* / GRIS OU ROSE (rPP20) À GRIS OU ROSE (DIMMING +) x2 DRIVERS*

PURPLE (rPP20) TO PURPLE (DIMMING -) x2 DRIVERS* / MAUVE (rPP20) À MAUVE (DIMMING -) x2 DRIVERS*

BLUE (rPP20) TO BLACK (x2 DRIVERS)* / BLEU (rPP20) À NOIR (x2 DRIVERS)*

DRIVER

* PLEASE SEE FIXTURE'S INSTALLATION SHEET FOR WIRING CONNECTIONS
CONSULTER LA FEUILLE D'INSTALLATION DU LUMINAIRE POUR LES CONNEXIONS
REFER TO NLIGHT GUIDE FOR COMMISSIONING DETAILS
CONSULTER LE GUIDE NLIGHT POUR LES DETAILS DE LA MISE EN SERVICE

⚠ ATTENTION: MAKE SURE YOU ALWAYS FOLLOW LOCAL AND NATIONAL REGULATIONS DURING INSTALLATION
ATTENTION: ASSUREZ-VOUS DE TOUJOURS RESPECTER LES EXIGENCES LOCALES ET NATIONALES LORS DE L'INSTALLATION

FOR ADDITIONAL INFO PLEASE CHECK THIS LINK:
POUR DES INFOS SUPPLEMENTAIRES CONSULTEZ LE LIEN SUIVANT:
nlight.acuitybrands.com/products/rpp20-power-relay-pack

INSTALLATION

1- FIX NLIGHT MODULE RPP20 [A] TO STANDARD JUNCTION BOX [B] WITH SUPPLIED LOCK NUTS.

2- FIX JUNCTION BOX [B] TO THE WALL/CEILING.

- MAKE CONNECTIONS (WIRE NUTS NOT SUPPLIED) :

HIGH VOLTAGE :
BLACK (LINE) = BLACK
WHITE (NEUTRAL) = WHITE + WHITE
GROUND = GREEN + GREEN

DRIVER* :
BLUE (RPP20) = BLACK
GRAY OR PINK (RPP20) = GRAY OR PINK
PURPLE (RPP20) = PURPLE

*OR OTHER, SEE LUMINAIRE INSTALLATION SHEET.

INSTALLATION

1- FIXER LA BOÎTE NLIGHT RPP20 [A] À LA BOITE DE JONCTION STANDARD [B] AVEC LES ÉCROUS FOURNIS.

2- FIXER LA BOITE STANDARD [B] AU MUR/PLAFOND.

- EFFECTUER LES CONNEXIONS (MARETTES NON-INCLUSES) :

HAUTE TENSION :
NOIR (LIGNE) = NOIR
BLANC (NEUTRE) = BLANC + BLANC
MISE À TERRE = VERT + VERT

DRIVER* :
BLEU (RPP20) = NOIR
GRIS OU ROSE (RPP20) = GRIS OU ROSE
MAUVE (RPP20) = MAUVE

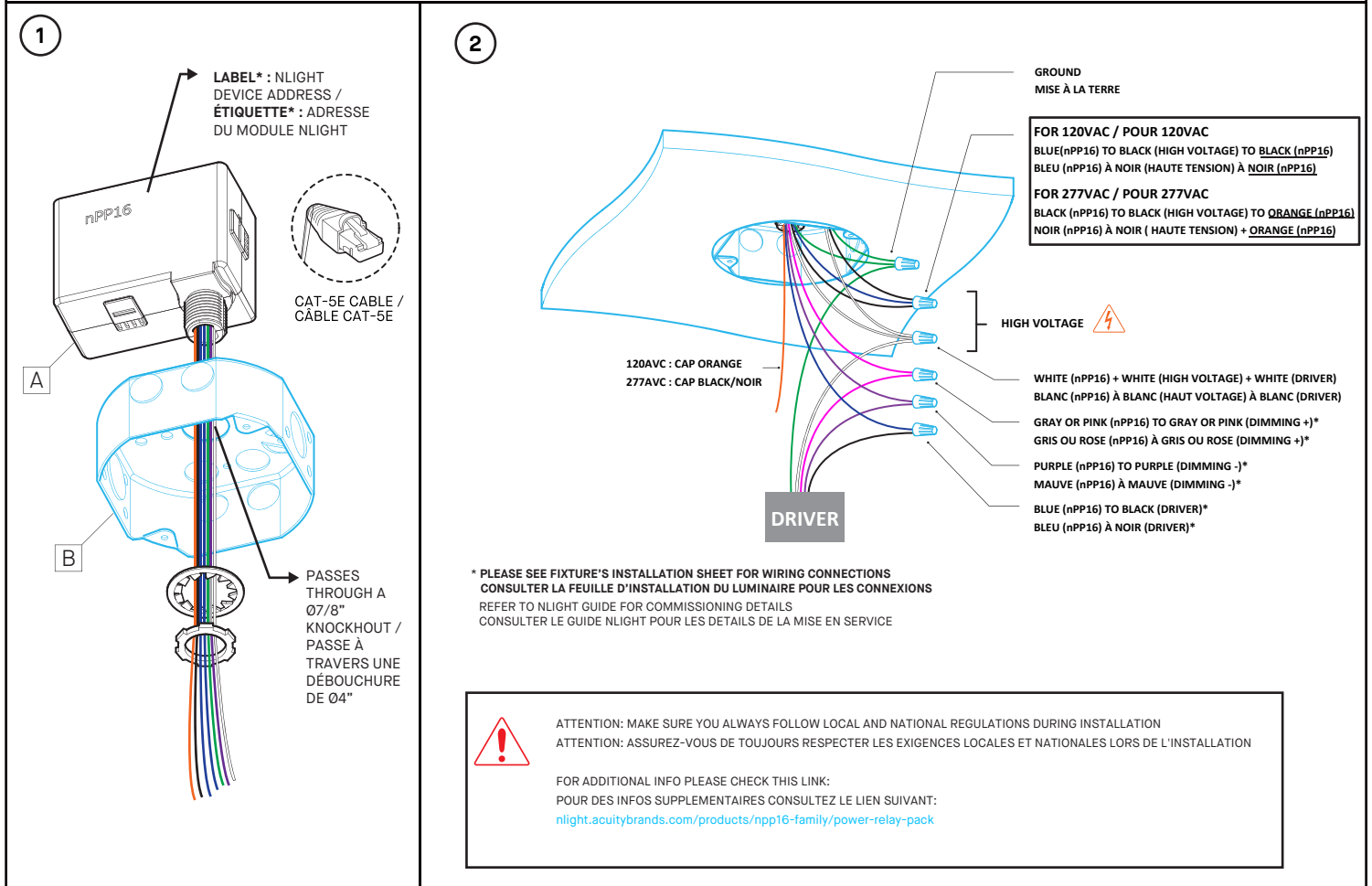
*OU AUTRE, CONSULTER L'INSTALLATION DU LUMINAIRE.

INSTALLATION REQUIREMENTS

- NLIGHT NPP16 MODULE IS COMPATIBLE WITH A STANDARD OCTAGONAL JUNCTION BOX [A] (NOT SUPPLIED).
- REQUIRES A MINIMUM 3.5" DEPTH CLEARANCE INSIDE WALL OR CEILING.
- FOR GREATER SIGNAL INTEGRITY, USING CABLES WITH SHIELDING AND TWISTED PAIRS IS RECOMMENDED.
- FOR GREATER SIGNAL INTEGRITY, THE NLIGHT SIGNAL CABLES MUST NOT BE BUNDLED IN THE SAME CONDUITS THAN THE POWER INPUT CABLES.

CONDITIONS D'INSTALLATION

- LE MODULE NLIGHT NPP16 EST COMPATIBLE AVEC UNE BOITE DE CONNEXION OCTOGONALE STANDARD [A] (NON-INCLUSE).
- NÉCESSITE UN DÉGAGEMENT MINIMUM DE 3.5" DE PROFONDEUR À L'INTÉRIEUR DU MUR OU DU PLAFOND.
- POUR UNE PLUS GRANDE INTÉGRITÉ DU SIGNAL, LES CÂBLES NLIGHT NE DOIVENT PAS ÊTRE DANS LES MÊMES CONDUITS QUE LES CÂBLES D'ALIMENTATION.
- POUR UNE PLUS GRANDE INTÉGRITÉ DU SIGNAL, UTILISER DES CÂBLES AVEC BLINDAGES ET PAIRES ENTREMÊLÉES EST RECOMMANDÉS.



INSTALLATION

1- FIX NLIGHT MODULE NPP16 [A] TO STANDARD JUNCTION BOX [B] WITH SUPPLIED LOCK NUTS.

2- FIX JUNCTION BOX [B] TO THE WALL/CEILING.

- MAKE CONNECTIONS (WIRE NUTS NOT SUPPLIED) :

HIGH VOLTAGE :
BLACK (LINE) = BLACK + BLUE (120AVC) OR + ORANGE (277AVC)
WHITE (NEUTRAL) = WHITE + WHITE
GROUND = GREEN + GREEN

DRIVER* :
BLUE (NPP16) = BLACK
GRAY OR PINK (NPP16) = GRAY OR PINK
PURPLE (NPP16) = PURPLE

*OR OTHER, SEE LUMINAIRE INSTALLATION SHEET.

INSTALLATION

1- FIXER LA BOÎTE NLIGHT NPP16 [A] À LA BOITE DE JONCTION STANDARD [B] AVEC LES ÉCROUS FOURNIS.

2-FIXER LA BOITE STANDARD [B] AU MUR/PLAFOND.

- EFFECTUER LES CONNEXIONS (MARETTES NON-INCLUSES) :

HAUTE TENSION :
NOIR (LIGNE) = NOIR + BLEU (120AVC) OU + ORANGE (277AVC)
BLANC (NEUTRE) = BLANC + BLANC
MISE À TERRE = VERT + VERT

DRIVER* :
BLEU (NPP16) = NOIR
GRIS OU ROSE (NPP16) = GRIS OU ROSE
MAUVE (NPP16) = MAUVE

*OU AUTRE, CONSULTER L'INSTALLATION DU LUMINAIRE.