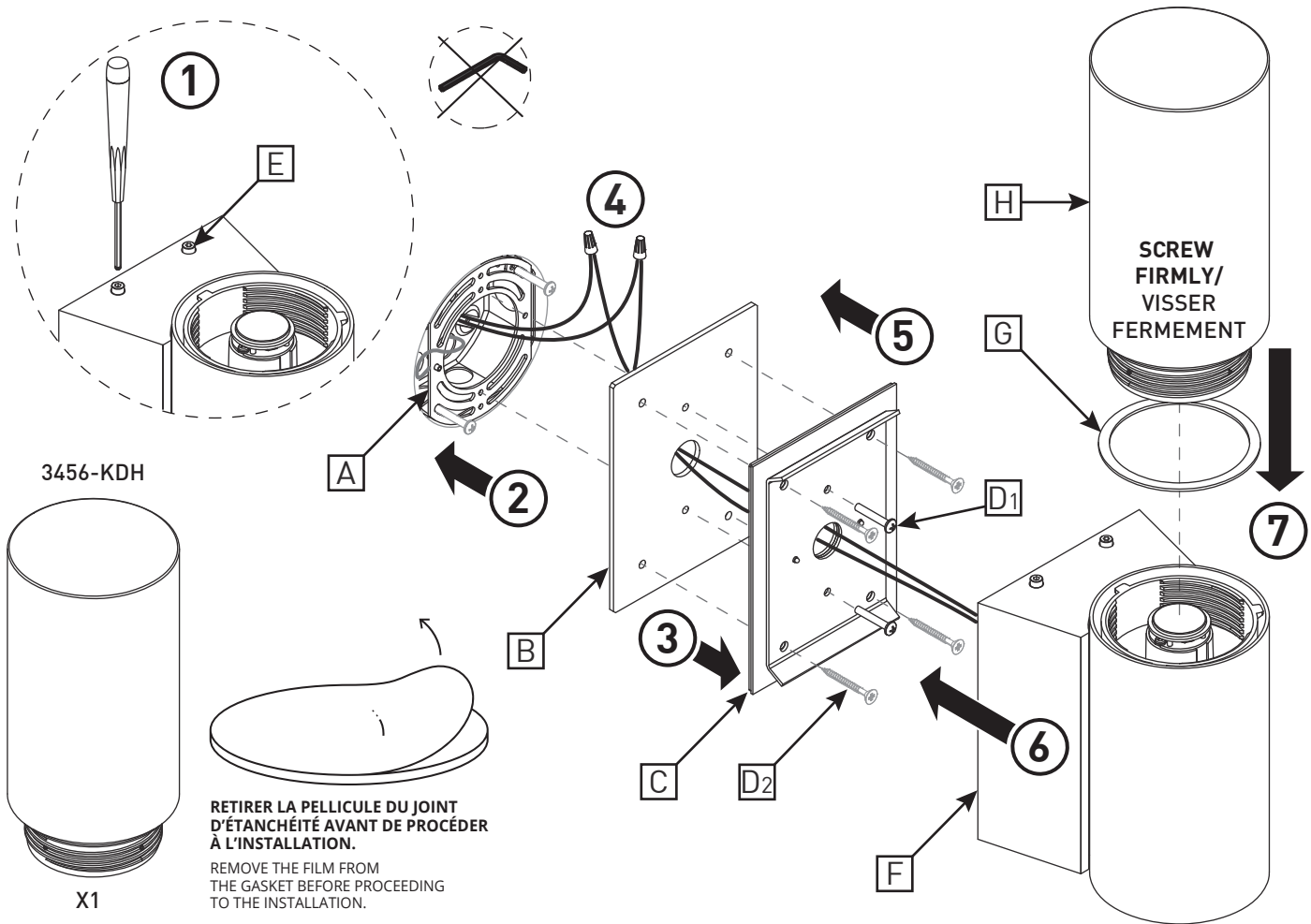


# INSTALLATION MAINTENANCE

# Wet/Dry Location Wall Fixture Appuie emplacement mouillé/sec



DESIGNED FOR  
CONÇU POUR **IP65**  
CONTACT EUREKA FOR MORE INFORMATION  
CONTACTEZ EUREKA POUR INFORMATION



3455-KDH



3455-KDB



3456-KDH



3456-KDB

## INSTALLATION

1- UNTIGHTEN THE (4) SCREWS M4 [E] USING HEX DRIVER 3mm HEX (BY OTHERS). FREE THE HOUSING [F] & PLATE ASSEMBLY [C] FROM THE UNIVERSAL PLATE [A] BY REMOVING THE (2) MOUNTING SCREWS #8-32 [D1].

2- INSTALL THE UNIVERSAL PLATE [A] WITH TWO #8-32 SCREWS (NOT SUPPLIED) & GROUND THE GREEN WIRE TO THE JUNCTION BOX.

3-FOR INSTALLATION IN A WET ENVIRONMENT, AFFIX THE SILICONE GASKET [B] TO BACK OF THE PLATE [C] AND SEAL THE FIXTURE WITH A BEAD OF CLEAR SILICONE ALL AROUND THE PLATE [C] & HOUSING [F].

4- CONNECT THE FIXTURE USING 2 WIRE NUTS (NOT SUPPLIED) FOLLOWING THE INDICATIONS ON THE ELECTRONIC DRIVER. IMPORTANT: DO NOT ALTER THE CONNECTIONS INSIDE THE FIXTURE.

5- FIX THE PLATE [C] TO THE UNIVERSAL BAR [A] USING THE (2) #8-32 SCREWS [D1]. FIX THE (4) MOUNTING SCREWS #8 [D2] (NOT SUPPLIED) TO THE WALL.

6- ALIGN STRUCTURE [F] & PLACE IT OVER THE PLATE [C]. TIGHTEN THE (4) M4 SCREWS [E] USING HEX DRIVER 3mm HEX (BY OTHERS).

7- PLACE GASKET [G] OVER THE GLASS COLLAR [H]. SCREW \*FIRMLY\* THE GLASS SHADE [H]. VERIFY THAT IT IS TIGHT.

## INSTALLATION

1- DESERRER LES (4) VIS M4 [E] EN UTILISANT LE TOURNEVIS HEX 3mm HEX (NON-INCLUSE). ENLEVER L'ASSEMBLAGE DE LA PLAQUE [C] DU BOÎTIER [F] ET DE LA PLAQUE UNIVERSELLE [A] GRÂCE AUX (2) VIS DE MONTAGE #8-32 [D1].

2- INSTALLER LA PLAQUE UNIVERSELLE [A] AVEC DEUX VIS #8-32 (NON INCLUSES) ET FIXER LE FIL VERT À LA BOÎTE DE CONNECTION.

3- POUR UNE INSTALLATION DANS UN ENVIRONNEMENT MOUILLÉ, COLLER LE JOINT D'ÉTANCHÉITÉ [B] À L'ENDOS DE LA PLAQUE [C] ET SCELLER LA FIXTURE AVEC UN JOINT DE SILICONE CLAIR AUTOUR DE LA PLAQUE [C] ET STRUCTURE [F].

4- CONNECTER LES FILS DU LUMINAIRE À L'AIDE DE 2 CONNECTEURS (NON INCLUS) EN RESPECTANT LES INDICATIONS INSCRITES SUR L'ÉTIQUETTE DU PILOTE. IMPORTANT: NE PAS MODIFIER LES CONNECTIONS À L'INTÉRIEUR DU LUMINAIRE.

5- FIXER LA PLAQUE [C] À LA PLAQUE UNIVERSELLE [A] À L'AIDE DES 2 VIS #8-32 [D1]. ENSUITE FIXER LES (4) VIS DE MONTAGE #8 [D2] (NON INCLUSES) AU MUR.

6- ALIGNER LA STRUCTURE [F] A LA PLAQUE [C] SUR LE MUR. SERRER LA STRUCTURE AVEC LES (4) VIS M4 [E] EN UTILISANT LE TOURNEVIS HEX 3mm HEX (NON-INCLUSE).

7- INSÉRER L'ANNEAU DE SILICONE [G] AU COLLET DU VERRE [H]. VISSER \*FERMEMENT\* LE VERRE [H]. VÉRIFIER QU'IL EST BIEN SERRÉ.