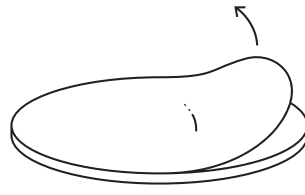


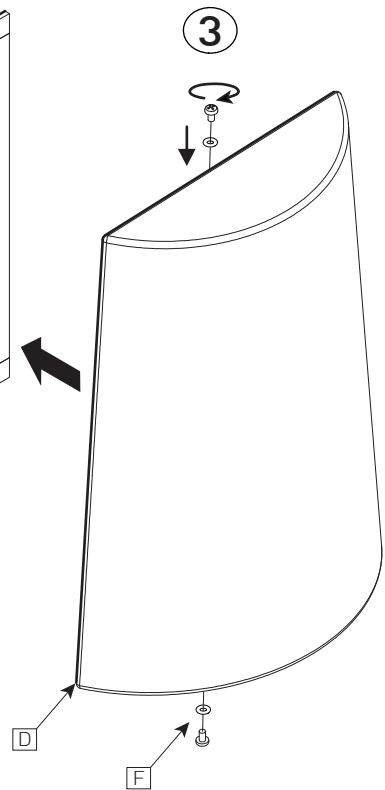
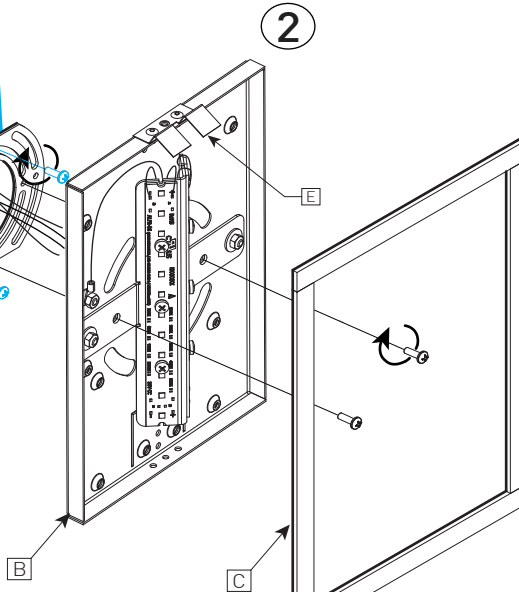
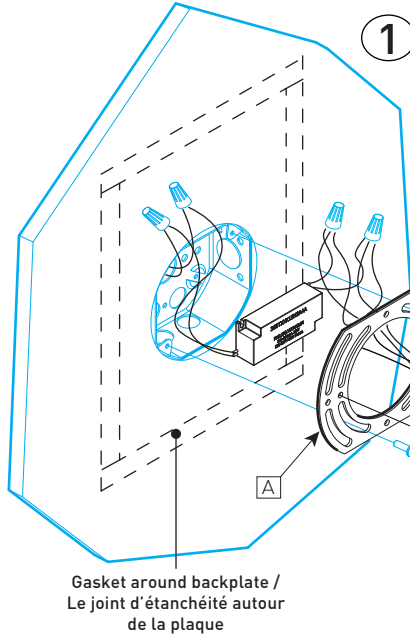
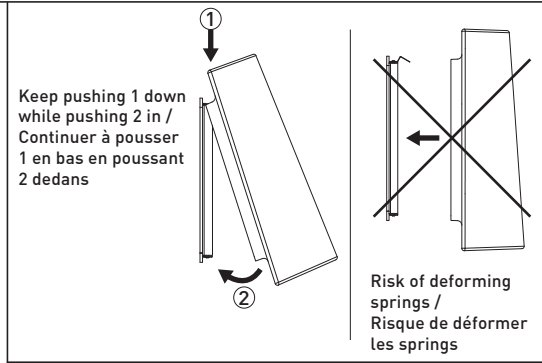
INSTALLATION MAINTENANCE

FOR GENERAL INSTALLATION / POUR L'INSTALLATION GÉNÉRALE

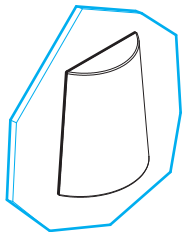
Wall Sconce Applique Murale



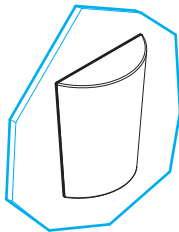
1
RETIRER LA PELLICULE DU JOINT D'ÉTANCHÉITÉ AVANT DE PROCÉDER À L'INSTALLATION.
REMOVE THE FILM FROM THE GASKET BEFORE PROCEEDING TO THE INSTALLATION.



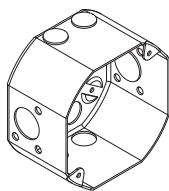
POSITION 1



POSITION 2



NOTE:
Installation requires Deep J-box 3983. Accessory available for advance shipping.



INSTALLATION

1 - INSTALL THE UNIVERSAL PLATE [A] WITH TWO SCREWS (NOT SUPPLIED) AND GROUND THE GREEN WIRE TO THE JUNCTION BOX.

2) A - WET LOCATION
MAKE WIRING CONNECTION THEN INSTALL BACKPLATE [B] WITH TWO SCREWS. AFFIX GASKET [C] TO THE WALL AND AROUND THE BACKPLATE.

B - DRY LOCATION
GASKET IS OPTIONAL.

3) A - WET LOCATION
SNAP SHADE [D] ONTO THE SPRING [E], THEN SECURE IT WITH TWO SCREWS AND O-RINGS [F].

B - DRY LOCATION
SNAP SHADE [D] ONTO THE SPRING [E]. (SCREWS ARE OPTIONAL)

MAINTENANCE

4 - REMOVE SCREWS IF PRESENT, THEN REMOVE SHADE [D] BY PULLING IT OUT.

5 - AFTER REPLACING NECESSARY PARTS, REPEAT STEPS 2-3.

INSTALLATION

1 - INSTALLER LA PLAQUE UNIVERSELLE [A] AVEC DEUX VIS (NON INCLUSES) ET FIXER LE FIL VERT À LA BOÎTE DE CONNEXION.

2) A - ENDRIT MOUILLÉ
FAIRE LA CONNEXION DES FILS ET ENSUITE INSTALLER LA PLAQUE [B] AVEC DEUX VIS. APOSSER LE JOINT D'ÉTANCHÉITÉ [C] AU MUR ET AUTOUR LA PLAQUE.

B - ENDRIT SEC
LE JOINT D'ÉTANCHÉITÉ EST OPTIONNEL.

3) A - ENDRIT MOUILLÉ
POUSSER L'ABAT-JOUR [D] VERS LE SPRING [E], ET SÉCURISER AVEC TWO VIS ET O-RINGS [F].

B - ENDRIT SEC
POUSSER L'ABAT-JOUR [D] VERS LE SPRING [E]. (LES VIS SONT OPTIONNELLES)

MAINTENANCE

4 - ENLEVER LES VIS SI PRÉSENTES, ENSUITE RETIRER L'ABAT-JOUR [D].

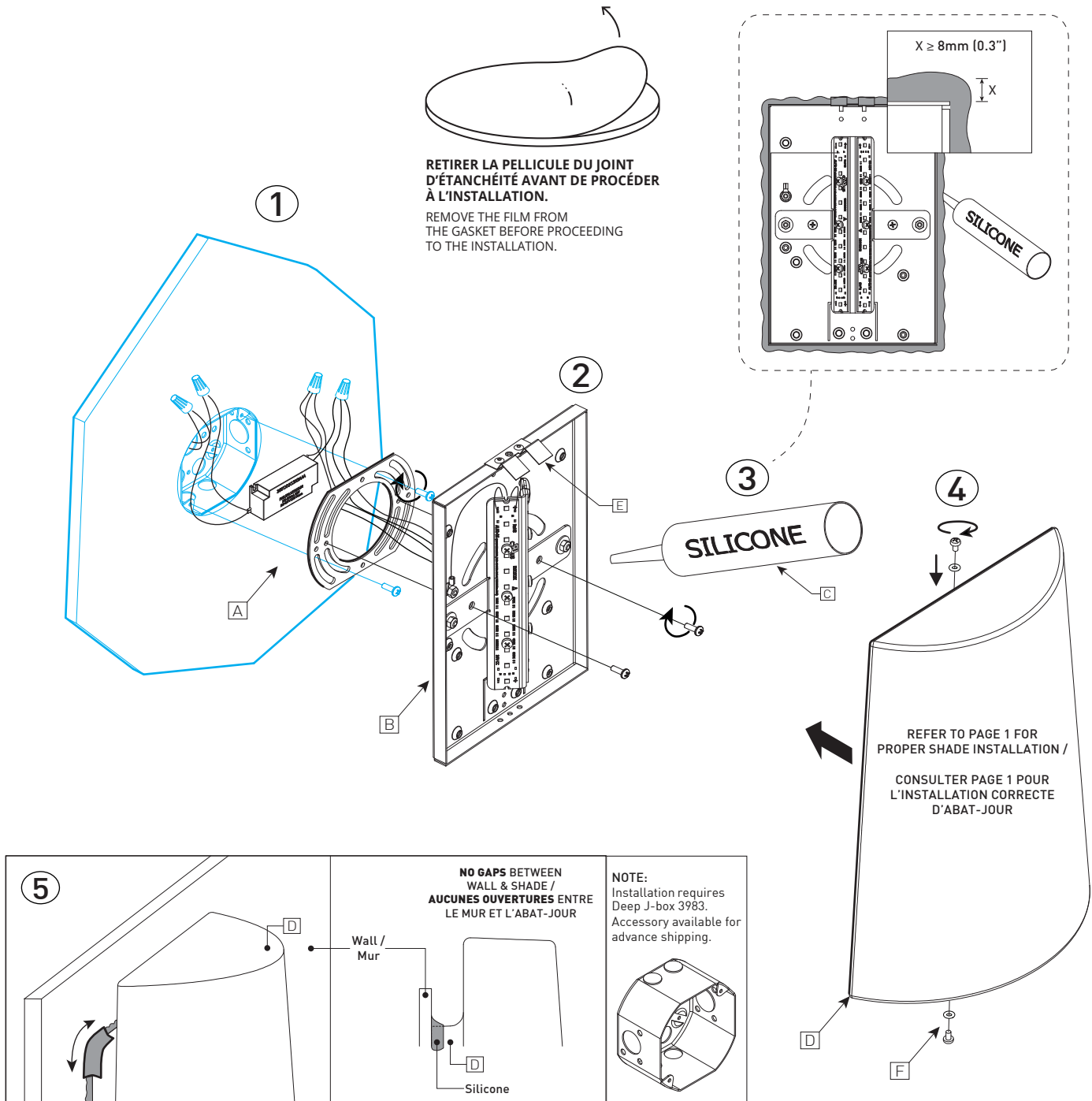
5 - REMPLACER LES PIÈCES NÉCESSAIRES ET RÉPÉTER LES ÉTAPES 2-3 APRÈS .



225 de Liège Ouest, Suite #200
Montréal (QC), Canada H2P 1H4
Tel : 514.385.3515 Fax : 514.385.4169
www.eurekalinghting.com



3430
Pur



INSTALLATION

- 1 - INSTALL THE UNIVERSAL PLATE [A] WITH TWO SCREWS (NOT SUPPLIED) AND GROUND THE GREEN WIRE TO THE JUNCTION BOX.
- 2 - MAKE WIRING CONNECTION THEN INSTALL BACKPLATE [B] WITH TWO SCREWS.
- 3 - APPLY SILICONE CAULKING [C] AROUND BACKPLATE [B].
- 4 - SNAP SHADE [D] ONTO THE SPRING [E], THEN SECURE IT WITH TWO SCREWS AND O-RINGS [F]. (REFER TO PAGE 1 FOR CORRECT SHADE INSTALLATION)
- 5 - SMOOTH OUT SILICONE AROUND SHADE [D], LEAVING **NO GAPS** BETWEEN WALL AND SHADE [D].

INSTALLATION

- 1 - INSTALLER LA PLAQUE UNIVERSELLE [A] AVEC DEUX VIS (NON INCLUSES) ET FIXER LE FIL VERT À LA BOÎTE DE CONNEXION.
- 2 - FAIRE LA CONNEXION DES FILS ET ENSUITE INSTALLER LA PLAQUE [B] AVEC DEUX VIS.
- 3 - METTRE DE LA SILICONE [C] AUTOUR DE LA PLAQUE [B].
- 4 - POUSSER L'ABAT-JOUR [D] VERS LE SPRING [E], ET SÉCURISER AVEC DEUX VIS ET O-RINGS [F]. (CONSULTER PAGE 1 POUR L'INSTALLATION CORRECTE D'ABAT-JOUR)
- 5 - LISSER À PLAT LA SILICONE AUTOUR L'ABAT-JOUR [D], SANS LAISSER **AUCUNES OUVERTURES** ENTRE LE MUR ET L'ABAT-JOUR [D].