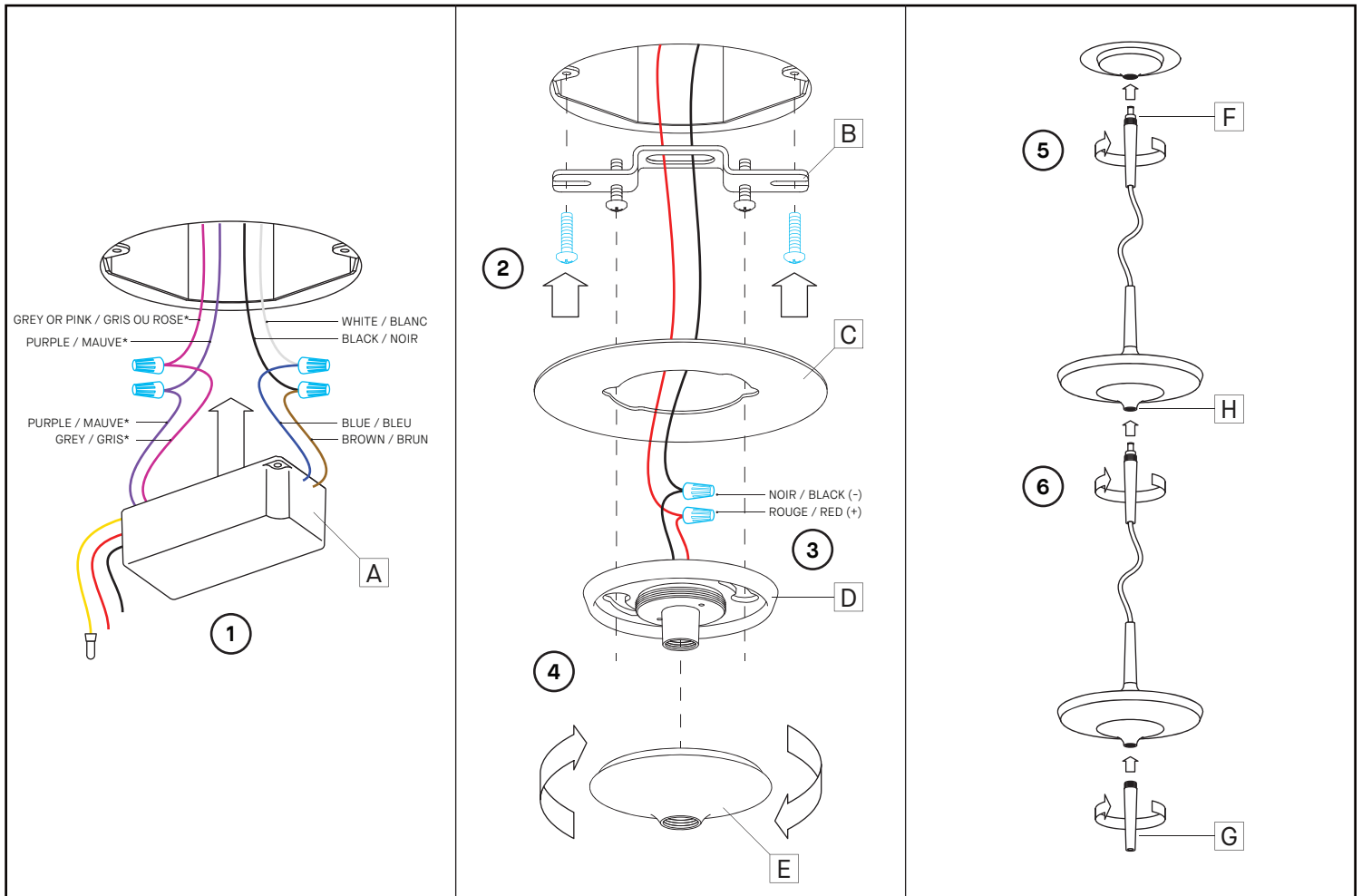


DROPLET CELESTE 2448-CEL - DEEP JUNCTION BOX MOUNTING



INSTALLATION

INSTALLATION REQUIRES THE SUPPLIED DEEP JUNCTION BOX (3983)

1- INSERT THE DRIVER [A] IN THE DEEP JUNCTION BOX, MAKE ELECTRICAL CONNECTIONS:

- | | | |
|----------------------------------|---|-------------------|
| *PURPLE WIRE (0-10V DIM +) | = | PURPLE WIRE |
| *GREY OR PINK WIRE (0-10V DIM -) | = | GREY OR PINK WIRE |
| BROWN WIRE (LINE) | = | BLACK WIRE |
| BLUE WIRE (NEUTRAL) | = | WHITE WIRE |
- * ONLY FOR 0-10V DIMMING, OTHERWISE CAP WIRES

2- INSTALL MOUNTING BRACKET [B] ON JUNCTION BOX, THEN INSTALL THE ROUND PLATE [C] ON THE SCREWS USING THE PLATE'S KEYHOLES.

3- THREAD THE WIRES THROUGH THE ROUND PLATE AND THE BRACKET, THEN CONNECT MOUNTING PLATE [D] TO THE DRIVER:

- | | | |
|----------------|---|------------|
| BLACK WIRE (-) | = | BLACK WIRE |
| RED WIRE (+) | = | RED WIRE |

4- INSTALL THE MOUNTING PLATE ON THE BRACKET USING THE PLATE'S KEYHOLES. FASTEN TIGHTLY IN PLACE, THEN SCREW IN PLACE THE DECORATIVE CANOPY [E].

5- INSTALL FIXTURES BY INSERTING THE RED CONNECTOR [F] INTO THE CANOPY'S CONNECTORS. MAKE SURE TO SCREW THE STRAIN RELIEF STEM ALL THE WAY IN. CLOSE THE BOTTOM END WITH THE REMAINING DECORATIVE STEM [G].

6- INSTALL MORE FIXTURES INTO A SINGLE LINE BY INSERTING THE CONNECTOR FROM A SECOND FIXTURE INTO THE PREVIOUS FIXTURE'S BOTTOM HOLE [H]. MAKE SURE TO SCREW THE STRAIN RELIEF STEM ALL THE WAY IN.

**IMPORTANT: NEVER EXCEED 6 FIXTURES INTO A SINGLE LINE

INSTALLATION

L'INSTALLATION REQUIERT LA BOÎTE DE JONCTION PROFONDE FOURNIE (3983)

1- INSÉRER LE DRIVER [A] DANS LA BOÎTE DE JONCTION PROFONDE, RÉALISER LES CONNECTIONS ÉLECTRIQUES:

- | | | |
|---------------------------------|---|------------------|
| *FIL MAUVE (0-10V DIM +) | = | FIL MAUVE |
| *FIL GRIS OU ROSE (0-10V DIM -) | = | FIL GRIS OU ROSE |
| FIL BRUN (LIGNE) | = | FIL NOIR |
| FIL BLEU (NEUTRE) | = | FIL BLANC |
- * SEULEMENT POUR 0-10V DIMMING, SINON COUVRIR LES FILS

2- INSTALLER LE SUPPORT [B] SUR LA BOÎTE DE JONCTION, PUIS PLACER LA PLAQUE RONDE [C] SUR LES VIS À L'AIDE DES TROUS DE VIS.

3- ENFILER LES FILS AU TRAVERS LA PLAQUE RONDE ET LE SUPPORT PUIS CONNECTER LA PLAQUE DE MONTAGE [D] AU DRIVER:

- | | | |
|---------------|---|-----------|
| FIL NOIR (-) | = | FIL NOIR |
| FIL ROUGE (+) | = | FIL ROUGE |

4- INSTALLER LA PLAQUE DE MONTAGE SUR LE SUPPORT À L'AIDE DES TROUS DE VIS DE LA PLAQUE. VISSER FERMEMENT EN PLACE, PUIS INSTALLER LE PAVILLON DÉCORATIF [E] EN VISSANT.

5- INSTALLER LES LUMINAIRES EN INSÉRANT LE CONNECTEUR ROUGE [F] DANS UN DES CONNECTEURS CONIQUES DU PAVILLON. S'ASSURER DE VISSER FERMEMENT LA TIGE SERRE CÂBLE JUSQU'AU BOUT. FERME LE TROU INFÉRIEUR AVEC LA TIGE DÉCORATIVE RESTANTE [G].

6- INSTALLER D'AUTRES LUMINAIRES EN UNE SEULE LIGNE EN INSÉRANT LE CONNECTEUR D'UN SECOND LUMINAIRE DANS LE TROU INFÉRIEUR DU LUMINAIRE PRÉCÉDENT [H]. S'ASSURER DE VISSER FERMEMENT LA TIGE SERRE CÂBLE JUSQU'AU BOUT.

**IMPORTANT: NE JAMAIS EXCÉDER 6 LUMINAIRES EN UNE SEULE LIGNE



INSTALLATION REQUIREMENTS

- NLIGHT RPP20 MODULE IS COMPATIBLE WITH A STANDARD OCTAGONAL JUNCTION BOX [A] (NOT SUPPLIED).
- RPP20 MODULE MUST BE INSTALLED AT LEAST 3" FROM ANY CONDUIT, RACEWAY, WALL/CEILING BEAM OR ANY OTHER METALLIC COMPONENT.
- GYPSUM OR ACOUSTIC TILES DO NOT INTERCEPT THE WIRELESS SIGNAL. SIGNAL MUST NOT PASS THROUGH REINFORCED CONCRETE.
- FOR GREATER SIGNAL INTEGRITY, THE NLIGHT SIGNAL CABLES MUST NOT BE BUNDLED IN THE SAME CONDUITS THAN THE POWER INPUT CABLE.
- FOR CHICAGO PLENUM INSTALLATION, PLEASE REFER TO THE SPEC SHEET.

CONDITIONS D'INSTALLATION

- LE MODULE NLIGHT RPP20 EST COMPATIBLE AVEC UNE BOÎTE DE CONNEXION OCTOGONALE STANDARD [A] (NON-INCLUSE).
- NÉCESSITE UN DÉGAGEMENT MINIMUM DE 3.5" DE PROFONDEUR À L'INTÉRIEUR DU MUR OU DU PLAFOND.
- LE SIGNAL NE DOIT PAS PASSER À TRAVERS DU BÉTON ARMÉ. LES PANNEAUX DE GYPSE OU DE TUILES ACOUSTIQUES N'INTERCEPTENT PAS LE SIGNAL SANS FILS.
- POUR UNE MEILLEURE DIFFUSION DU SIGNAL, LES CÂBLES NLIGHT NE DOIVENT PAS ÊTRE REGROUPÉS DANS LES MÊMES CONDUITS QUE LE CÂBLE D'ALIMENTATION
- CONSULTER LA SPEC SHEET POUR LES INSTALLATION AVEC CHICAGO PLENUM.

1

LABEL* : NLIGHT DEVICE ADDRESS /
ÉTIQUETTE* : ADRESSE DU MODULE NLIGHT

PASSES THROUGH A Ø7/8" KNOCKHOUT / PASSE À TRAVERS UNE DÉBOUCHURE DE Ø4"

2

RPP20 MUST BE AT MINIMUM 3" FROM ANY METALLIC COMPONENT / LE MODULE RPP20 DOIT ÊTRE À PLUS DE 3" DE TOUT COMPOSANT MÉTALLIQUE

GROUND MISE À LA TERRE

BLACK (rPP20) TO BLACK (HIGH VOLTAGE) NOIR (rPP20) À NOIR (HAUTE TENSION)

HIGH VOLTAGE ⚡

WHITE (rPP20) + WHITE (HIGH VOLTAGE) + WHITE (x2 DRIVERS) BLANC (rPP20) À BLANC (HAUT VOLTAGE) À BLANC (x2 DRIVERS)

GRAY OR PINK(rPP20) TO GRAY OR PINK (DIMMING +) x2 DRIVERS * GRIS OU ROSE (rPP20) À GRIS OU ROSE (DIMMING +) x2 DRIVERS *

PURPLE (rPP20) TO PURPLE (DIMMING -) x2 DRIVERS * MAUVE (rPP20) À MAUVE (DIMMING -) x2 DRIVERS *

BLUE (rPP20) TO BLACK (x2 DRIVERS)* BLEU (rPP20) À NOIR (x2 DRIVERS)*

DRIVER

*** PLEASE SEE FIXTURE'S INSTALLATION SHEET FOR WIRING CONNECTIONS CONSULTER LA FEUILLE D'INSTALLATION DU LUMINAIRE POUR LES CONNEXIONS REFER TO NLIGHT GUIDE FOR COMMISSIONING DETAILS CONSULTER LE GUIDE NLIGHT POUR LES DETAILS DE LA MISE EN SERVICE**

⚠ ATTENTION: MAKE SURE YOU ALWAYS FOLLOW LOCAL AND NATIONAL REGULATIONS DURING INSTALLATION ATTENTION: ASSUREZ-VOUS DE TOUJOURS RESPECTER LES EXIGENCES LOCALES ET NATIONALES LORS DE L'INSTALLATION

FOR ADDITIONAL INFO PLEASE CHECK THIS LINK:
POUR DES INFOS SUPPLEMENTAIRES CONSULTEZ LE LIEN SUIVANT:
nlight.acuitybrands.com/products/rpp20-power-relay-pack

INSTALLATION

1- FIX NLIGHT MODULE RPP20 [A] TO STANDARD JUNCTION BOX [B] WITH SUPPLIED LOCK NUTS.

2- FIX JUNCTION BOX [B] TO THE WALL/CEILING.

- MAKE CONNECTIONS (WIRE NUTS NOT SUPPLIED) :

HIGH VOLTAGE :
BLACK (LINE) = BLACK
WHITE (NEUTRAL) = WHITE + WHITE
GROUND = GREEN + GREEN

DRIVER* :
BLUE (RPP20) = BLACK
GRAY OR PINK (RPP20) = GRAY OR PINK
PURPLE (RPP20) = PURPLE

*OR OTHER, SEE LUMINAIRE INSTALLATION SHEET.

INSTALLATION

1- FIXER LA BOÎTE NLIGHT RPP20 [A] À LA BOITE DE JONCTION STANDARD [B] AVEC LES ÉCROUS FOURNIS.

2- FIXER LA BOITE STANDARD [B] AU MUR/PLAFOND.

- EFFECTUER LES CONNEXIONS (MARETTES NON-INCLUSES) :

HAUTE TENSION :
NOIR (LIGNE) = NOIR
BLANC (NEUTRE) = BLANC + BLANC
MISE À TERRE = VERT + VERT

DRIVER* :
BLEU (RPP20) = NOIR
GRIS OU ROSE (RPP20) = GRIS OU ROSE
MAUVE (RPP20) = MAUVE

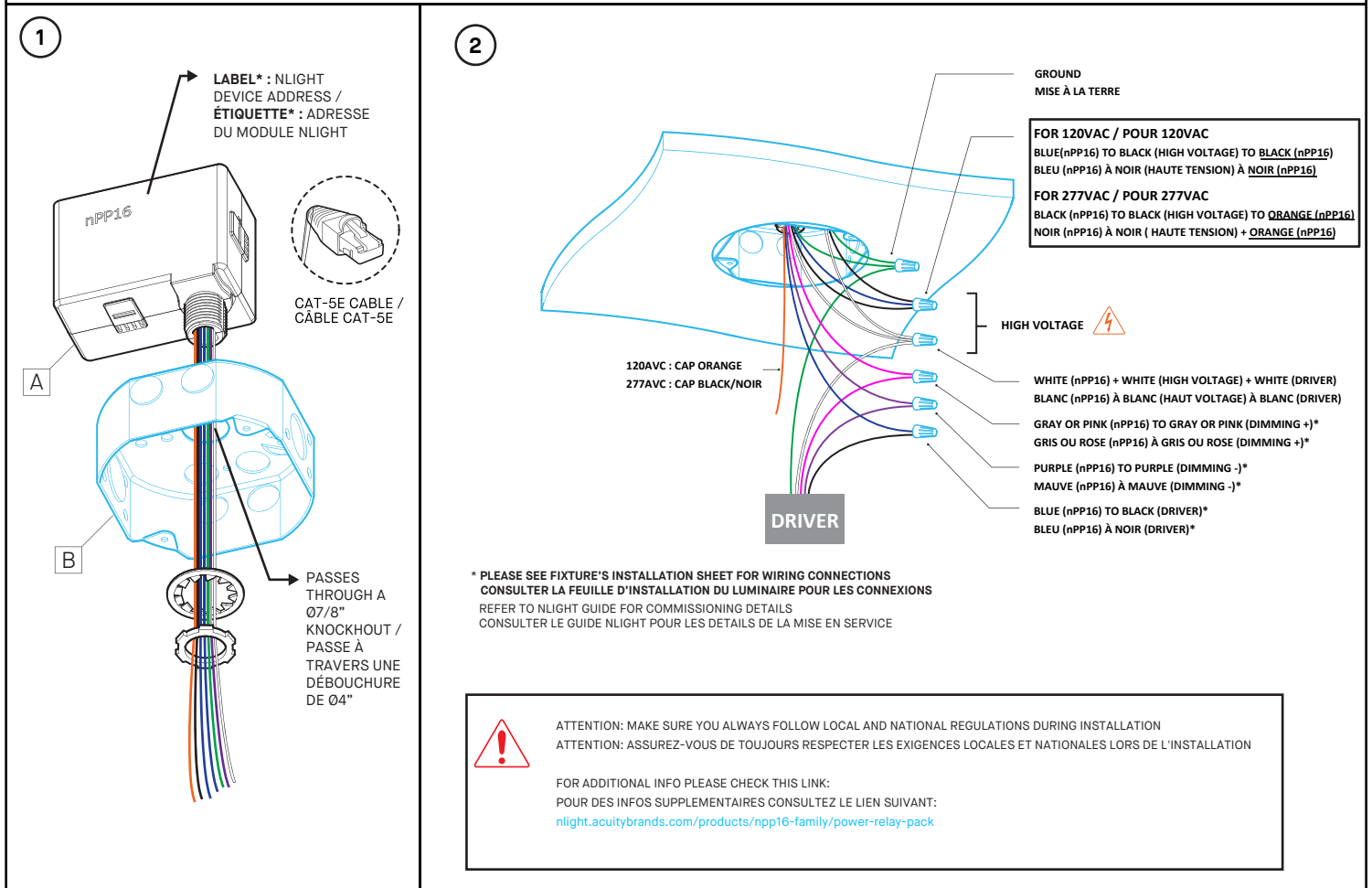
*OU AUTRE, CONSULTER L'INSTALLATION DU LUMINAIRE.

INSTALLATION REQUIREMENTS

- NLIGHT NPP16 MODULE IS COMPATIBLE WITH A STANDARD OCTAGONAL JUNCTION BOX [A] (NOT SUPPLIED).
- REQUIRES A MINIMUM 3.5" DEPTH CLEARANCE INSIDE WALL OR CEILING.
- FOR GREATER SIGNAL INTEGRITY, USING CABLES WITH SHIELDING AND TWISTED PAIRS IS RECOMMENDED.
- FOR GREATER SIGNAL INTEGRITY, THE NLIGHT SIGNAL CABLES MUST NOT BE BUNDLED IN THE SAME CONDUITS THAN THE POWER INPUT CABLES.

CONDITIONS D'INSTALLATION

- LE MODULE NLIGHT NPP16 EST COMPATIBLE AVEC UNE BOITE DE CONNEXION OCTOGONALE STANDARD [A] (NON-INCLUSE).
- NÉCESSITE UN DÉGAGEMENT MINIMUM DE 3.5" DE PROFONDEUR À L'INTÉRIEUR DU MUR OU DU PLAFOND.
- POUR UNE PLUS GRANDE INTÉGRITÉ DU SIGNAL, LES CÂBLES NLIGHT NE DOIVENT PAS ÊTRE DANS LES MÊMES CONDUITS QUE LES CÂBLES D'ALIMENTATION.
- POUR UNE PLUS GRANDE INTÉGRITÉ DU SIGNAL, UTILISER DES CÂBLES AVEC BLINDAGES ET PAIRES ENTREMÊLÉES EST RECOMMANDÉS.



INSTALLATION

1- FIX NLIGHT MODULE NPP16 [A] TO STANDARD JUNCTION BOX [B] WITH SUPPLIED LOCK NUTS.

2- FIX JUNCTION BOX [B] TO THE WALL/CEILING.

- MAKE CONNECTIONS (WIRE NUTS NOT SUPPLIED) :

HIGH VOLTAGE :
BLACK (LINE) = BLACK + BLUE (120AVC) OR + ORANGE (277AVC)
WHITE (NEUTRAL) = WHITE + WHITE
GROUND = GREEN + GREEN

DRIVER* :
BLUE (NPP16) = BLACK
GRAY OR PINK (NPP16) = GRAY OR PINK
PURPLE (NPP16) = PURPLE

*OR OTHER, SEE LUMINAIRE INSTALLATION SHEET.

INSTALLATION

1- FIXER LA BOÎTE NLIGHT NPP16 [A] À LA BOITE DE JONCTION STANDARD [B] AVEC LES ÉCROUS FOURNIS.

2-FIXER LA BOITE STANDARD [B] AU MUR/PLAFOND.

- EFFECTUER LES CONNEXIONS (MARETTES NON-INCLUSES) :

HAUTE TENSION :
NOIR (LIGNE) = NOIR + BLEU (120AVC) OU + ORANGE (277AVC)
BLANC (NEUTRE) = BLANC + BLANC
MISE À TERRE = VERT + VERT

DRIVER* :
BLEU (NPP16) = NOIR
GRIS OU ROSE (NPP16) = GRIS OU ROSE
MAUVE (NPP16) = MAUVE

*OU AUTRE, CONSULTER L'INSTALLATION DU LUMINAIRE.