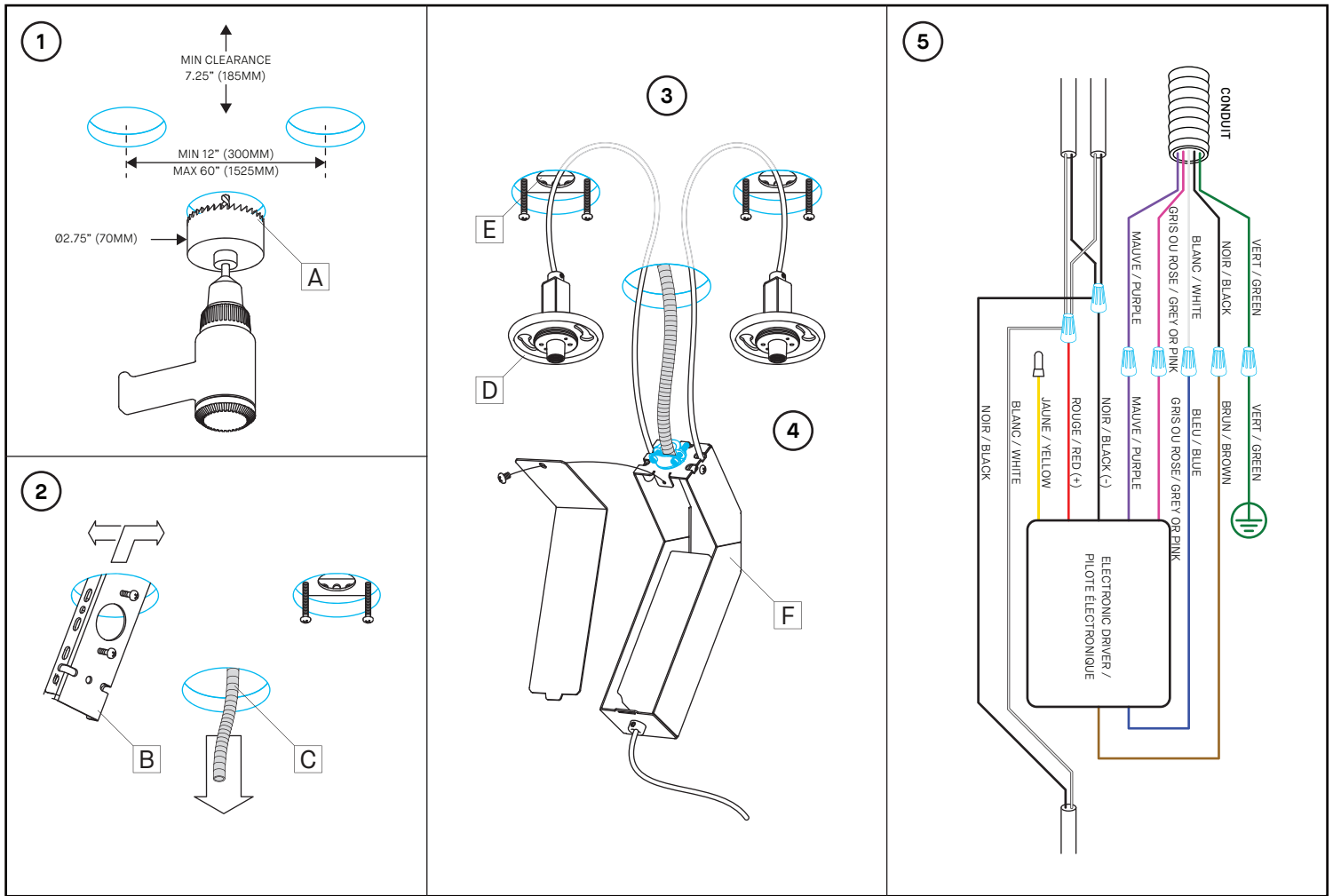


DROPLET CELESTE 2447-CEL - REMOTE JUNCTION BOX SYSTEM



INSTALLATION

1- WITH A Ø2.75" (70MM) HOLE SAW [A], DRILL HOLES INTO THE CEILING IN THE PATTERN OF YOUR CHOICE. DISTANCE BETWEEN HOLES IS 12" (300MM) MINIMUM AND 60" (1525MM) MAXIMUM. YOU WILL NEED ONE HOLE PER PROVIDED MOUNTING PLATE. YOU WILL NEED A 7.25" MINIMUM CEILING CLEARANCE TO PROPERLY INSERT THE REMOTE BOX [F].

IF YOU ARE STARTING FROM A 4" HOLE, PLEASE REFER TO THE ALTERNATIVE STEPS ON PAGE 3 ON HOW TO INSTALL THE DECORATIVE PLATE.

2- INSERT PROVIDED BRACKETS [B] INTO THE HOLES AND PLACE THEM SO THAT THE SCREWS FACE DOWN THROUGH THE HOLE, LEAVE ONE HOLE EMPTY. SECURE BRACKETS USING MATERIAL AND FASTENING METHOD OF YOUR CHOICE. PULL OUT ELECTRICAL CONDUIT [C] FROM THE EMPTY HOLE.

3- INSERT THE PROVIDED MOUNTING PLATE'S [D] CABLES THROUGH THE BRACKET'S CENTER HOLE [E], THEN THROUGH THE CEILING HOLE LEFT EMPTY. INSERT THE CABLES INTO THE JUNCTION BOX [F] USING THE PROVIDED SLOTS ON THE SIDE OF THE BOX.

4- OPEN UP THE PROVIDED JUNCTION BOX'S KNOCKOUT. INSERT A STRAIN RELIEF (NOT PROVIDED) FITTING TO YOUR CONDUIT, THEN INSERT THE CONDUIT IN THE BOX.

5- MAKE ELECTRICAL CONNECTIONS:

*PURPLE WIRE (0-10V DIM +)	= PURPLE WIRE
*GREY OR PINK WIRE (0-10V DIM -)	= GREY OR PINK WIRE
BROWN WIRE (LINE)	= BLACK WIRE
BLUE WIRE (NEUTRAL)	= WHITE WIRE
GREEN WIRE (GROUND)	= GREEN WIRE
RED WIRE (+)	= WHITE WIRE
BLACK WIRE (-)	= BLACK WIRE

* ONLY FOR 0-10V DIMMING, OTHERWISE CAP WIRES

INSTALLATION

1- AVEC UNE SCIE CLOCHE DE Ø2.75" (70MM) [A], PERCER DES TROUS DANS LE PLAFOND SELON LA DISPOSITION DE VOTRE CHOIX. LA DISTANCE ENTRE LES TROUS EST DE 12" (300MM) MINIMUM ET DE 60" (1525MM) MAXIMUM. UN TROU EST NÉCESSAIRE POUR CHAQUE PLAQUE DE MONTAGE FOURNIE. VOUS AUREZ BESOIN D'UN ESPACE LIBRE DE 7.25" AFIN D'INSÉRER LA BOÎTE [F].

SI VOUS DÉBUTEZ D'UN TROU 4", RÉFÉREZ VOUS AUX ÉTAPES ALTERNATIVES DE LA PAGE TROIS POUR VOIR COMMENT INSTALLER LA PLAQUE DÉCORATIVE.

2- INSÉRER LES BARRES DE MONTAGES [B] DANS LES TROUS ET LES POSITIONNER AFIN QUE LES VIS FACENT VERS LES TROUS. LAISSEZ UN TROU VIDE. SÉCURISEZ LES BARRES À L'AIDE D'UN MATÉRIEL ET DE LA QUINCAILLERIE DE VOTRE CHOIX. PASSER LE CONDUIT ÉLECTRIQUE [C] PAR LE TROU VIDE.

3- INSÉRER LES CÂBLES DES PLAQUES DE MONTAGES [D] AU TRAVERS LE TROU CENTRAL DE LA BARRE [E], PUIS DANS LE TROU LAISSÉ VIDE. INSÉRER LES CÂBLES ÉLECTRIQUES DANS LA BOÎTE DE JONCTION [F] EN EMPLOYANT LES FENTES PRÉVUS À CET EFFET SUR LES CÔTÉS DE LA BOÎTE.

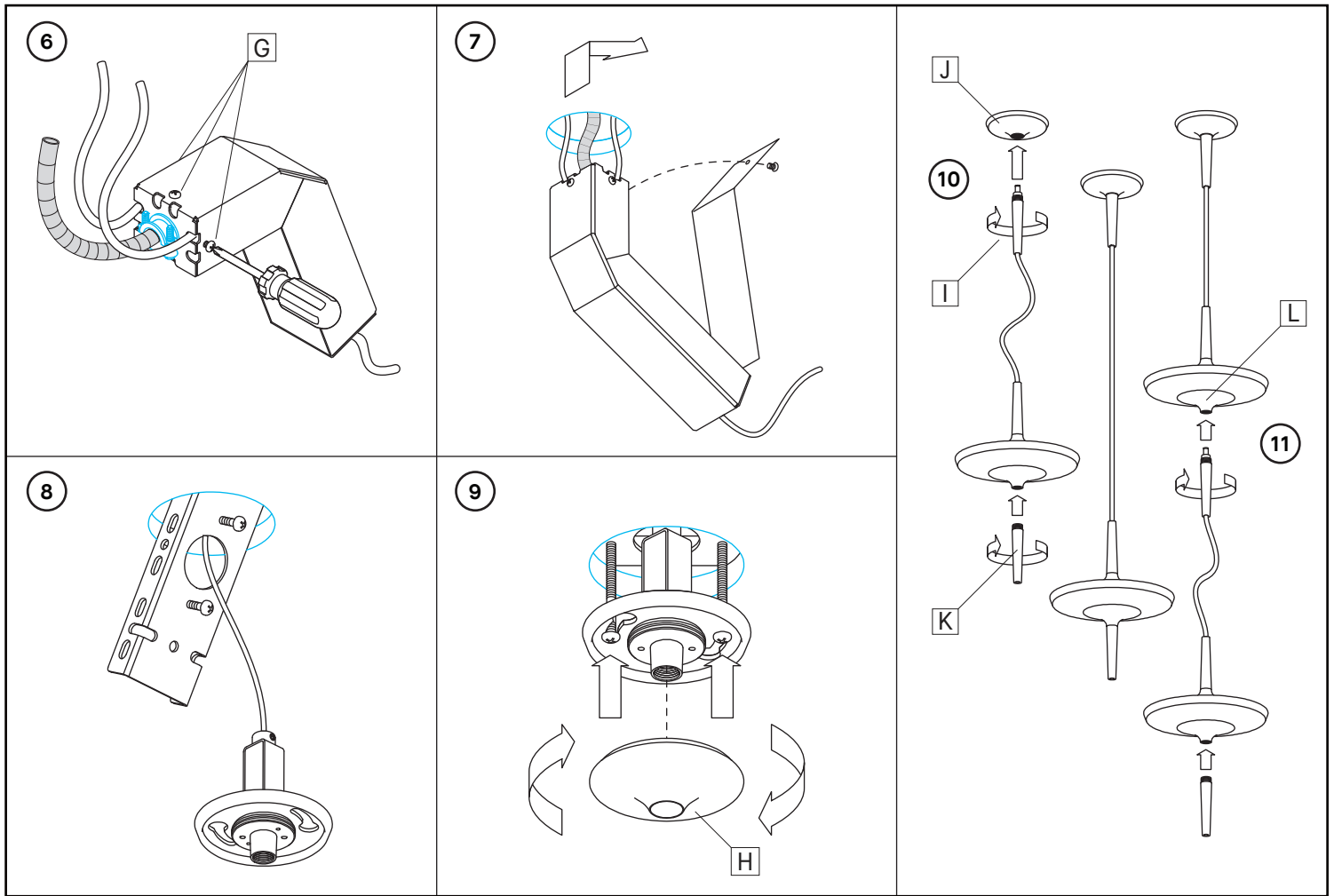
4- OUVRIER L'EMBOUCHURE DE LA BOÎTE DE JONCTION. INSÉRER UN SERRE CÂBLE APPROPRIÉ À VOTRE CONDUIT (NON FOURNI) PUIS INSÉRER LE CONDUIT DANS LA BOÎTE.

5- RÉALISER LES CONNEXIONS ÉLECTRIQUES:

*FIL MAUVE (0-10V DIM +)	= FIL MAUVE
*FIL GRIS OU ROSE (0-10V DIM -)	= FIL GRIS OU ROSE
FIL BRUN (LIGNE)	= FIL NOIR
FIL BLEU (NEUTRE)	= FIL BLANC
FIL VERT (MISE À TERRE)	= FIL VERT
FIL ROUGE (+)	= FIL BLANC
FIL NOIR (-)	= FIL NOIR

* SEULEMENT POUR 0-10V DIMMING, SINON COUVRIR LES FILS

DROPLET CELESTE 2447-CEL - REMOTE JUNCTION BOX SYSTEM



6- SECURE THE CABLES BY TIGHTENING THE THREE SCREWS [G] ON THE SIDES. THIS WILL APPLY STRAIN RELIEF ON THE CABLES.

7- CLOSE THE BOX WITH THE CAP, THEN INSERT THE BOX INTO THE CEILING

8- INSERT THE LOWER CABLE'S BRACKET INTO THE CEILING USING THE SAME METHOD AS STEP 2.

9- INSTALL THE MOUNTING PLATE ON THE BRACKET USING THE PLATE'S KEYHOLES. FASTEN THIGHTLY IN PLACE, THEN SCREW ON THE DECORATIVE CAPS [H]

10- INSTALL FIXTURES BY INSERTING THE RED CONNECTOR [I] INTO THE MOUNTING PLATE [J]. MAKE SURE TO SCREW THE STRAIN RELIEF STEM ALL THE WAY IN. CLOSE THE BOTTOM END WITH THE REMAINING DECORATIVE STEM [K].

11- INSTALL MORE FIXTURES INTO A SINGLE LINE BY INSERTING THE CONNECTOR FROM A SECOND FIXTURE INTO THE PREVIOUS FIXTURE'S BOTTOM HOLE [L]. MAKE SURE TO SCREW THE STRAIN RELIEF STEM ALL THE WAY IN.

****IMPORTANT:**

NEVER EXCEED 6 FIXTURES INTO A SINGLE LINE

THE INSTALLER IS RESPONSIBLE FOR ADEQUATE CEILING SUPPORT IN ORDER TO HOLD THE LUMINAIRE'S WEIGHT. EUREKA IS IN NO WAY RESPONSIBLE FOR CEILING FAILURE DUE TO LUMINAIRE INSTALLATION.

6- SÉCURISER LES CÂBLES EN SERRANT LES TROIS VIS [G] SUR LE COTÉ. CE CI APPLIQUERA UNE DÉCHARGE DE TRACTION AU CÂBLES.

7- FERMER LA BOÎTE À L'AIDE DU COUVERCLE, PUIS INSÉRER DANS LE PLAFOND

8- INSÉRER LA BARRE DE MONTAGE DU CÂBLE INFÉRIEUR DANS LE TROU DE LA MÊME FAÇON QU'À L'ÉTAPE 2

9- INSTALLER LES PLAQUES DE MONTAGES SUR LES BARRES EN UTILISANT LES TROUS DE SERRURES DES PLAQUES. FIXER FERMEMENT EN PLACE, PUIS VISSER LES CAPUCHONS DÉCORATIFS [H]

10- INSTALLER LES LUMINAIRES EN INSÉRANT LE CONNECTEUR ROUGE [I] DANS UNE PLAQUE DE MONTAGE [J]. S'ASSURER DE VISSER FERMEMENT LA TIGE SERRE CÂBLE JUSQU'AU BOUT. FERME LE TROU INFÉRIEUR AVEC LA TIGE DÉCORATIVE RESTANTE [K].

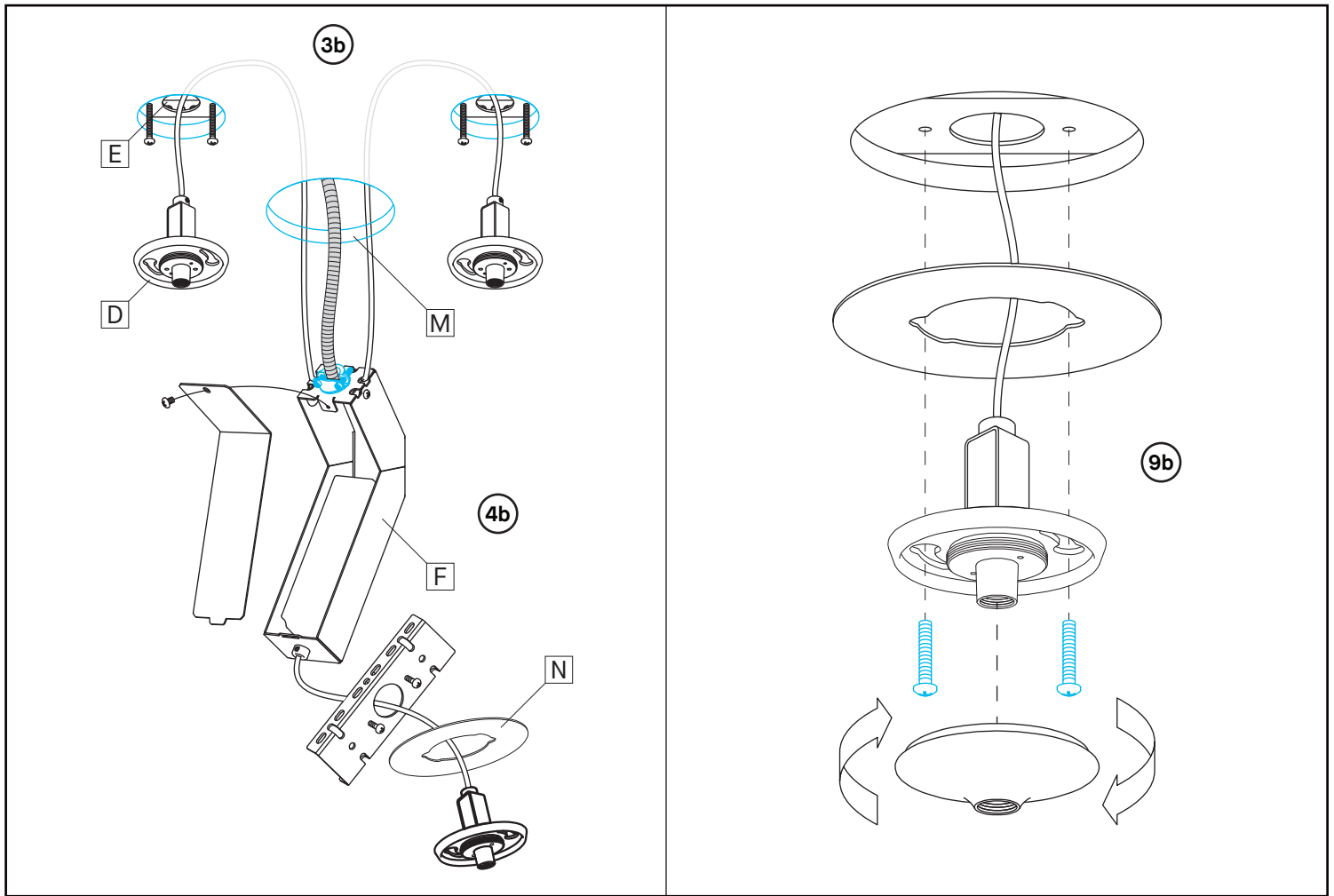
11- INSTALLER D'AUTRES LUMINAIRES EN UN SEULE LIGNE EN INSÉRANT LE CONNECTEUR D'UN SECOND LUMINAIRE DANS LE TROU INFÉRIEUR DU LUMINAIRE PRÉCÉDENT [L]. S'ASSURER DE VISSER FERMEMENT LA TIGE SERRE CÂBLE JUSQU'AU BOUT.

****IMPORTANT:**

NE JAMAIS EXCÉDER 6 LUMINAIRES EN UNE SEULE LIGNE

L'INSTALLATEUR EST RESPONSABLE DE SUPPORTER ADÉQUATEMENT LE PLAFOND AFIN DE TENIR LE POIDS DU LUMINAIRE. EUREKA N'EST PAS RESPONSABLE DES DÉFAILLANCE DU PLAFOND LIÉ À L'INSTALLATION DU LUMINAIRE.

DROPLET CELESTE 2447-CEL - ALTERNATIVE STEPS FOR 4" HOLE INSTALLATION



3b- INSERT THE PROVIDED MOUNTING PLATE'S [D] CABLES THROUGH THE BRACKET'S CENTER HOLE [E], THEN THROUGH THE 4" HOLE [M] LEFT EMPTY. INSERT THE CABLES INTO THE JUNCTION BOX [F] USING THE PROVIDED SLOTS ON THE SIDE OF THE BOX.

4b- OPEN UP THE PROVIDED JUNCTION BOX'S KNOCKOUT [F]. INSERT A STRAIN RELIEF (NOT PROVIDED) FITTING TO YOUR CONDUIT, THEN INSERT THE CONDUIT FROM THE 4" HOLE IN THE BOX.

INSTALL THE DECORATIVE PLATE [N] ON THE BOTTOM CABLE, BETWEEN THE MOUNTING PLATE [D] AND THE MOUNTING BRACKET [E].

9b- INSTALL THE MOUNTING PLATE ON THE BRACKET [E] USING THE PLATE'S KEYHOLES. CAP THE 4" HOLE WITH THE DECORATIVE PLATE [N], MAKING SURE THE KEYHOLES ARE ALIGNED. FASTEN TIGHTLY IN PLACE, THEN SCREW ON THE DECORATIVE CAP [H].

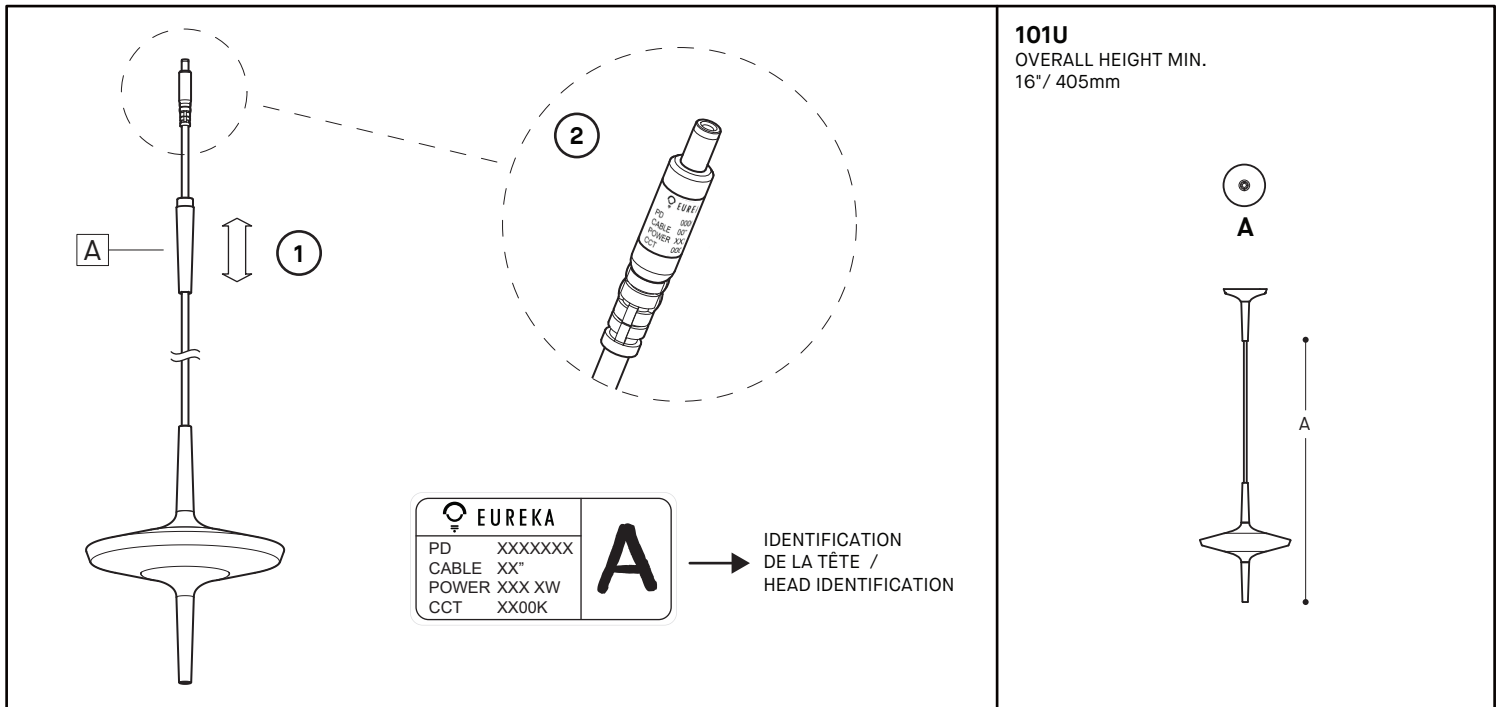
3b- INSÉRER LES CÂBLES DES PLAQUES DE MONTAGES [D] AU TRAVERS LE TROU CENTRAL DE LA BARRE [E], PUIS DANS LE TROU 4" [M] LAISSÉ VIDE. INSÉRER LES CÂBLES ÉLECTRIQUES DANS LA BOÎTE DE JONCTION [F] EN EMPLOYANT LES FENTES PRÉVUS À CET EFFET SUR LES CÔTÉS DE LA BOÎTE.

4b- OUVRIR L'EMBOUCHURE DE LA BOÎTE DE JONCTION [F]. INSÉRER UN SERRE CÂBLE APPROPRIÉ À VOTRE CONDUIT (NON FOURNI) PUIS INSÉRER LE CONDUIT DU TROU 4" À LA BOÎTE

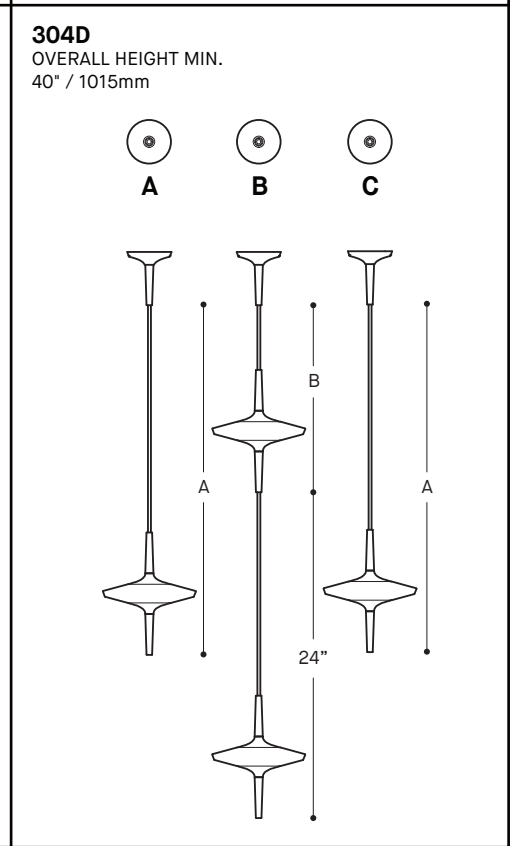
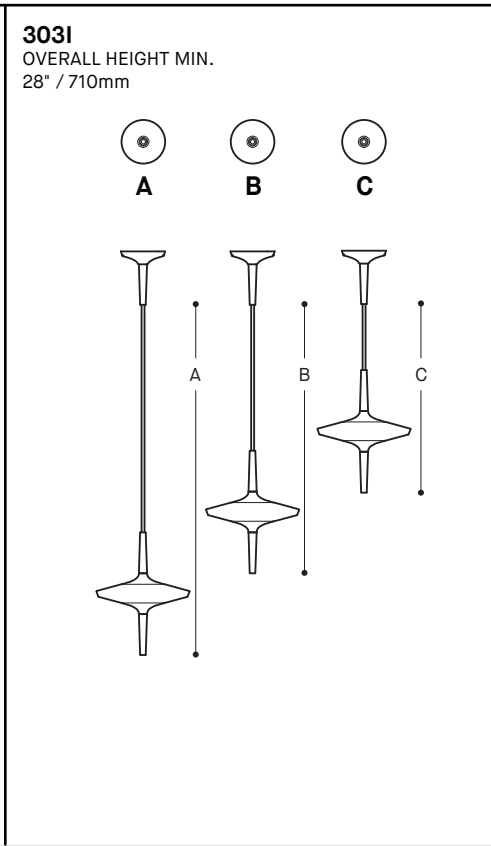
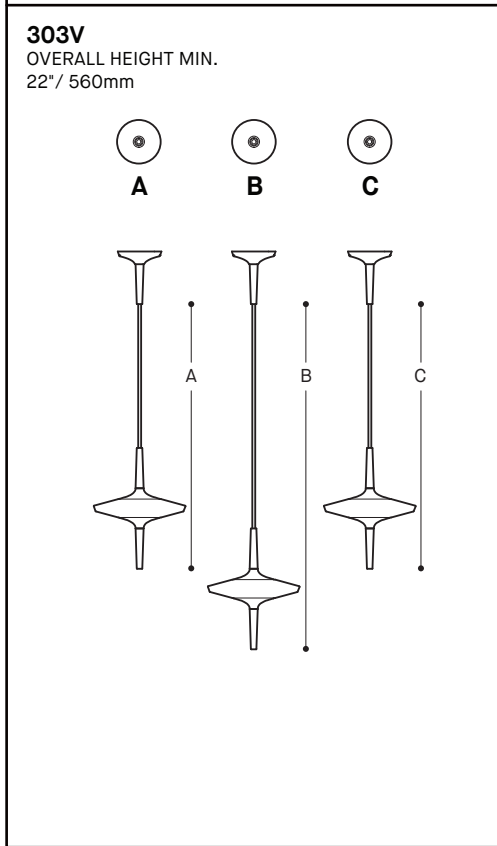
INSTALLEZ LA PLAQUE DÉCORATIVE [N] SUR LE CÂBLE DU BAS, ENTRE LA PLAQUE DE MONTAGE [D] ET LA BARRE DE MONTAGE [E].

9b- INSTALLER LA PLAQUE DE MONTAGE SUR LES BARRES [E] EN UTILISANT LES TROUS DE SERRURES DES PLAQUES. COUVRIR LE TROU 4" AVEC LA PLAQUE DÉCORATIVE [N] EN S'ASSURANT QUE LES TROUS DE SERRURE SONT ALIGNÉS. FIXER FERMEMENT EN PLACE, PUIS VISSER LE CAPUCHON DÉCORATIF [H].

CONFIGURATION DROPLET CELESTE 2447-CEL



101U
OVERALL HEIGHT MIN.
16" / 405mm



INSTALLATION

- 1- SLIDE THE DECORATIVE STEM [A] OF THE CONNECTOR ON THE CABLE.
- 2- READ THE LABEL PLACED ON THE CONNECTOR AND IDENTIFY THE LETTER WRITTEN ON THE RIGHT. REPLACE THE STEM ON THE CONNECTOR.
- 3- FOLLOW THE PLAN OF THE CHOSEN CONFIGURATION AND CONNECT THE HEADS ACCORDING TO THE ORDER INDICATED.

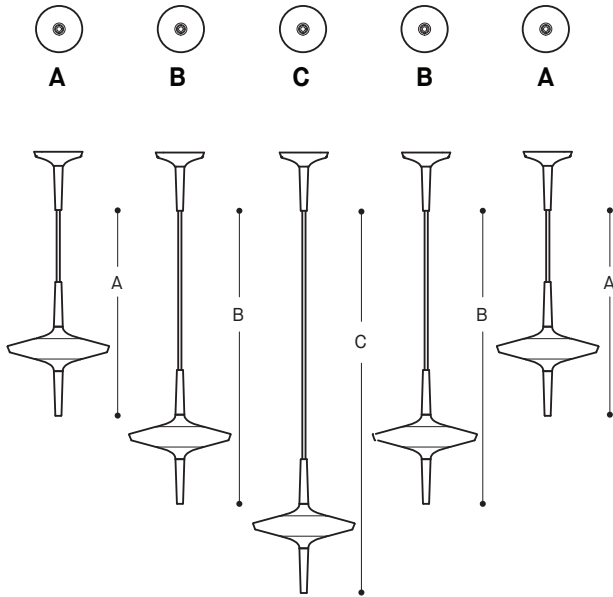
INSTALLATION

- 1- GLISSER LA TIGE DÉCORATIVE [A] DU CONNECTEUR SUR LE CÂBLE.
- 2- LIRE L'ÉTIQUETTE PLACÉE SUR LE CONNECTEUR ET IDENTIFIER LA LETTRE INSCRITE SUR LA DROITE. REPLACER LA TIGE SUR LE CONNECTEUR.
- 3- SUIVRE LE PLAN DE LA CONFIGURATION CHOISIE ET BRANCHER LES TÊTES SELON L'ORDRE INDIQUÉ.

CONFIGURATION DROPLET CELESTE 2447-CEL

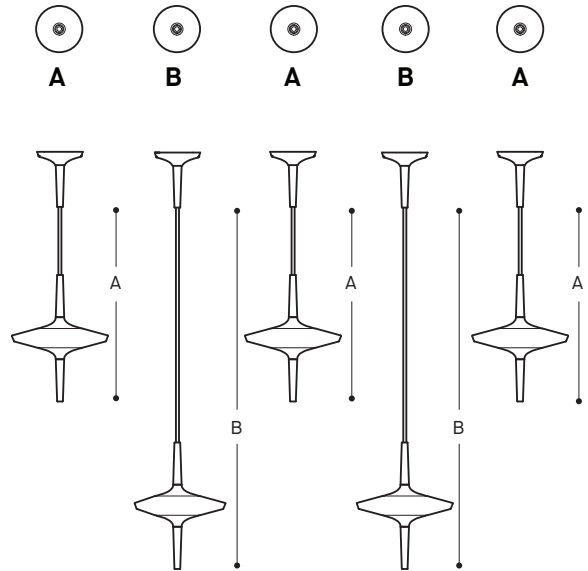
505V

OVERALL HEIGHT MIN.
28" / 710mm



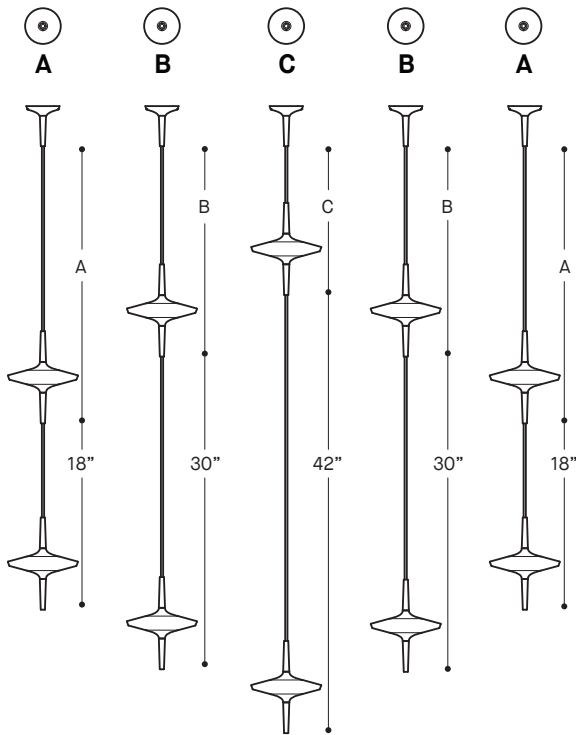
505T

OVERALL HEIGHT MIN.
28" / 710mm



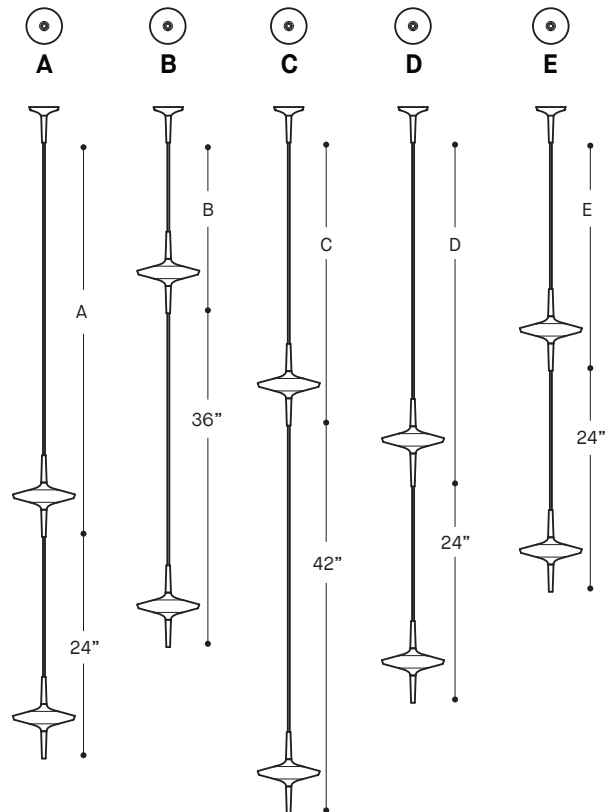
510D

OVERALL HEIGHT MIN.
52" / 1320mm



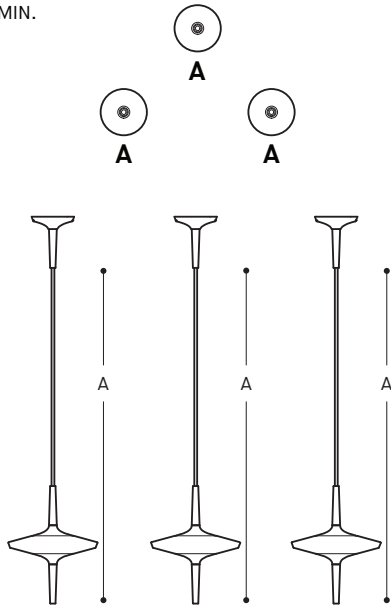
510M

OVERALL HEIGHT MIN.
70" / 1780mm

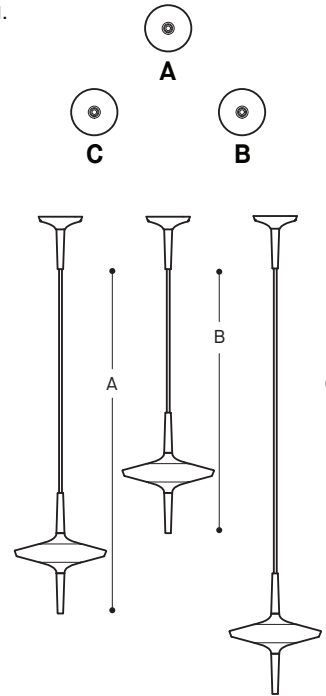


CONFIGURATION DROPLET CELESTE 2447-CEL

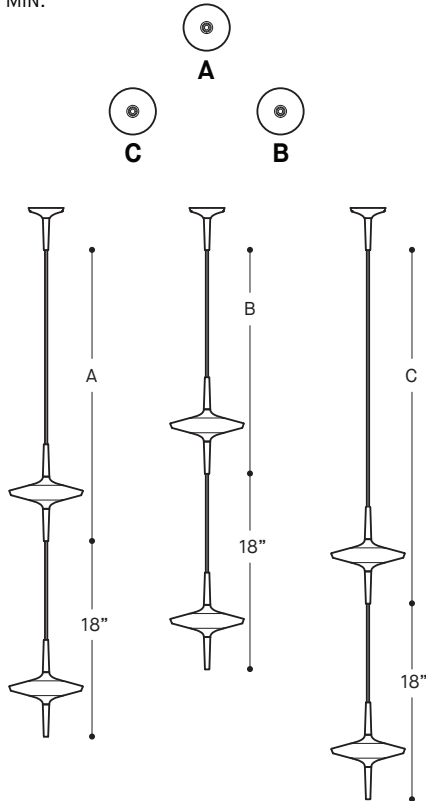
303L
OVERALL HEIGHT MIN.
16" / 405mm



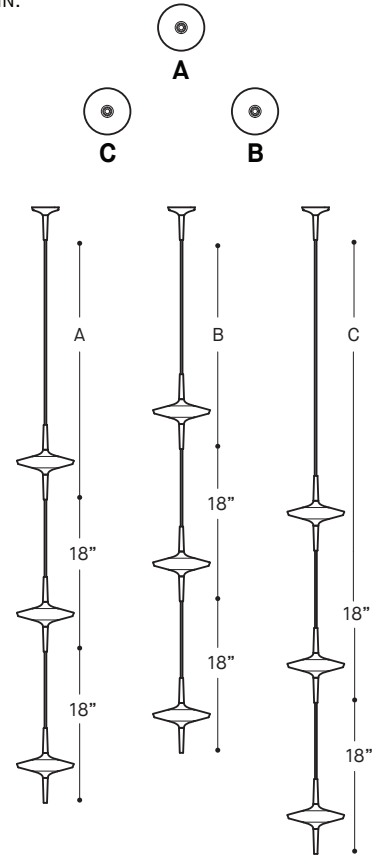
303S
OVERALL HEIGHT MIN.
28" / 710mm



306S
OVERALL HEIGHT MIN.
46" / 1170mm

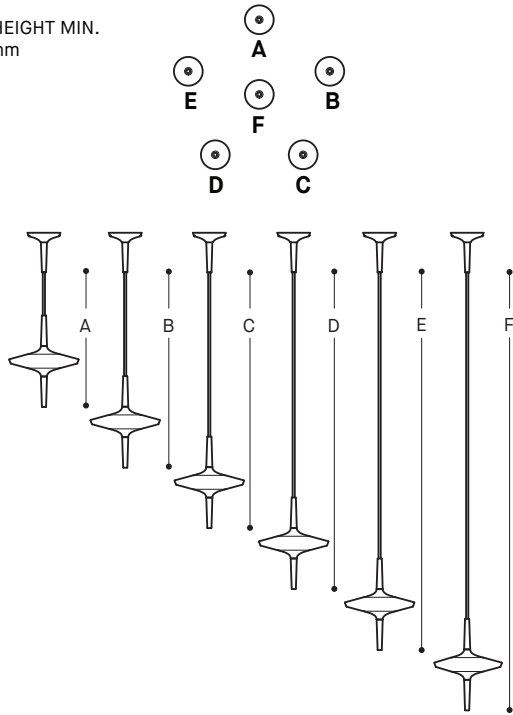


309S
OVERALL HEIGHT MIN.
64" / 1625mm

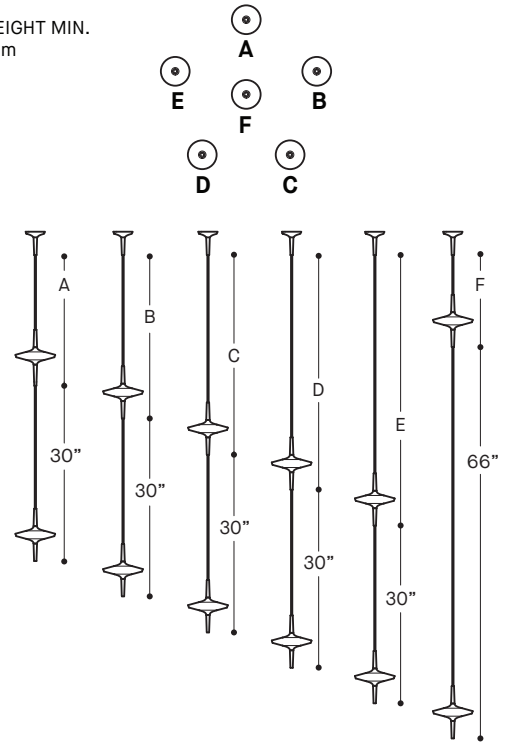


CONFIGURATION DROPLET CELESTE 2447-CEL

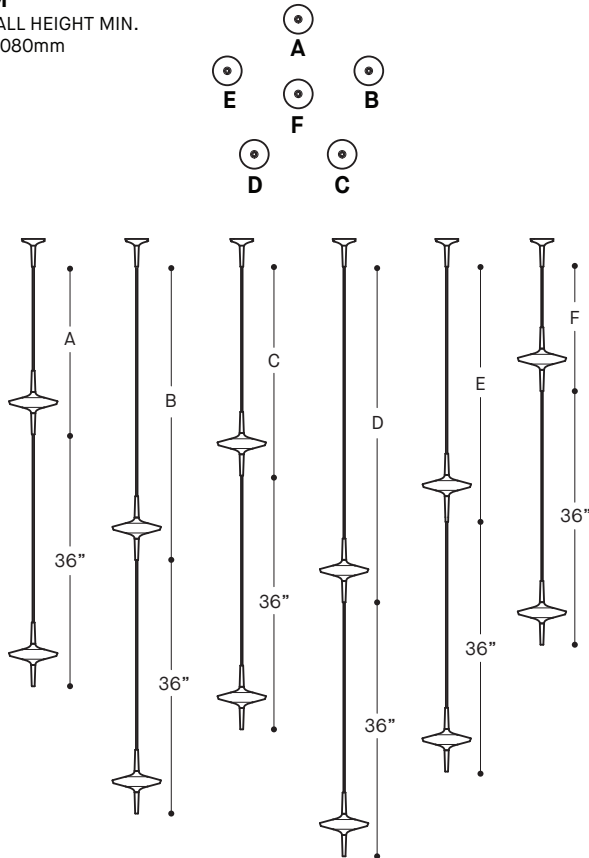
606S
OVERALL HEIGHT MIN.
46" / 1170mm



612S
OVERALL HEIGHT MIN.
82" / 2080mm



612M
OVERALL HEIGHT MIN.
82" / 2080mm



618M
OVERALL HEIGHT MIN.
118" / 3000mm

