

INSTALLATION

INSTALLATION REQUIRES A DEEP JUNCTION BOX (3983), INCLUDED.

- 1- SCREW THE STEM [A] ON THE CANOPY AND PIVOT. TIGHTEN WELL THE SET SCREWS ON THE CANOPY [B] AND ON THE PIVOT [C].
- 2- INSERT BOTH #8-32 SCREWS LEAVING A 1.0" DISTANCE BETWEEN THE SCREW HEAD AND THE JUNCTION BOX. MAKE ELECTRICAL CONNECTIONS, THEN INSERT THE DRIVER [D] IN THE JUNCTION BOX:

*PURPLE WIRE (0-10V DIM +)	= PURPLE WIRE
*GREY OR PINK WIRE (0-10V DIM -)	= GREY OR PINK WIRE
BLACK WIRE (LINE)	= BLACK WIRE
WHITE WIRE (NEUTRAL)	= WHITE WIRE

* ONLY FOR 0-10V DIMMING, OTHERWISE CAP WIRES
- 3- HANG THE MOUNTING PLATE [E] ON ONE OF THE SCREW HEADS USING THE SLOT IN THE FOLDED FLAP & CONNECT WIRES FROM STEM TO THE DRIVER:

BLACK WIRE	= BLACK WIRE (-)
RED WIRE	= RED WIRE (+)
- 4- DETACH MOUNTING PLATE FROM FOLDED FLAP AND FIX IN PLACE USING THE TWO KEYHOLE SLOTS, TIGHTEN SCREWS
- 5- LIFT CANOPY [F] IN POSITION
- 6- ORIENT FIXTURE IN THE DESIRED POSITION BY ROTATING THE "RING" HORIZONTALLY AND/OR VERTICALLY

INSTALLATION

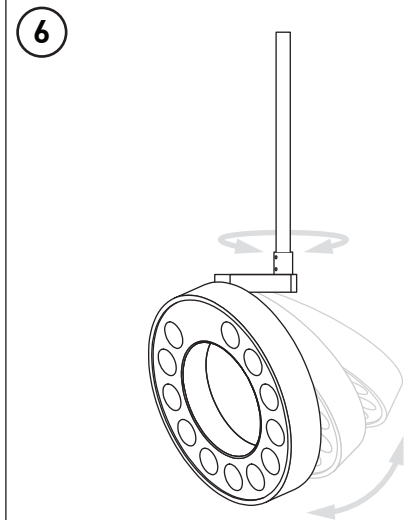
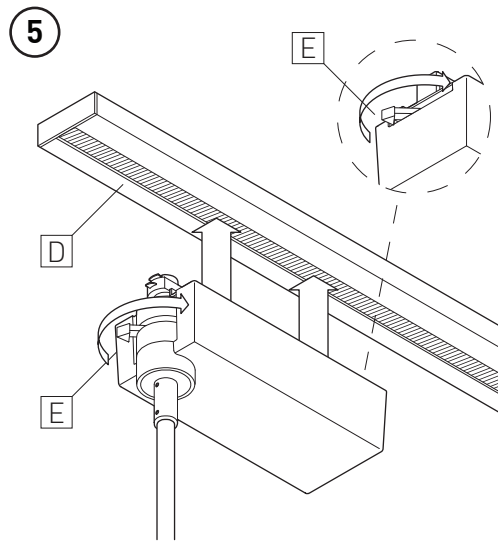
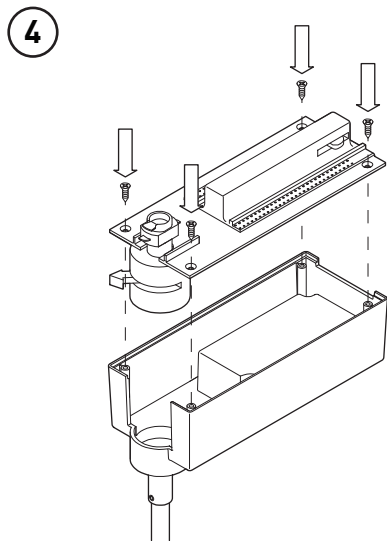
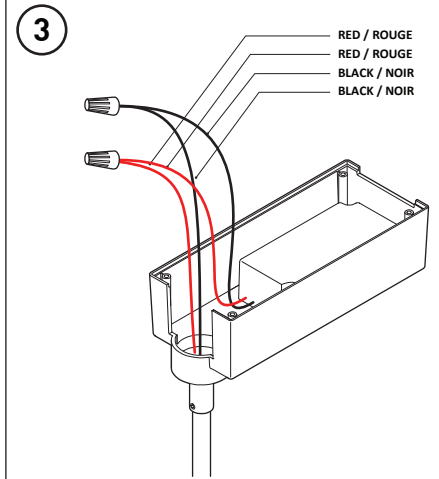
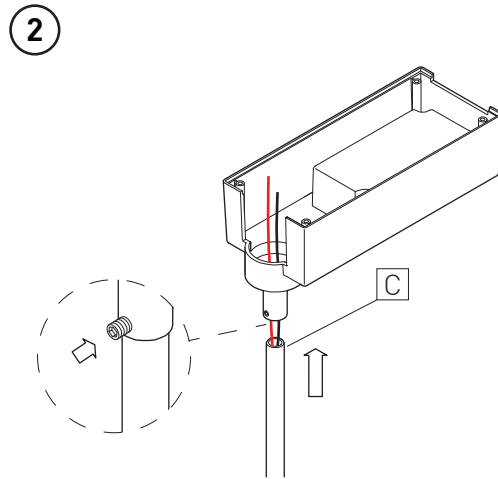
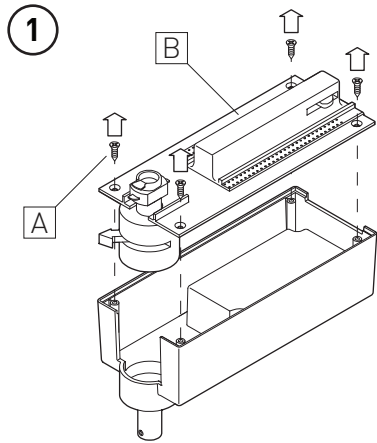
INSTALLATION REQUIERT UNE BOÎTE DE JONCTION PROFONDE (3983), INCLUSE

- 1- VISSER LA TIGE [A] SUR LE PAVILLON ET LE SERRAGE. BIEN SERRER LES VIS DE SERRAGE DANS LE PAVILLON [B] ET DANS LE PIVOT [C].
- 2- INSÉRER LES DEUX VIS #8-32 EN LAISSANT UN ESPACE DE 1.0" ENTRE LES TÊTES DE VIS ET LA BOÎTE DE JONCTION. FAIRE LES CONNECTIONS ÉLECTRIQUES, PUIS INSÉRER L'UNITÉ D'ALIMENTATION [D] DANS LA BOÎTE DE JONCTION:

*FIL MAUVE (0-10V DIM +)	= FIL MAUVE
*FIL GRIS OU ROSE (0-10V DIM -)	= FIL GRIS OU ROSE
FIL NOIR (LIGNE)	= FIL NOIR
FIL BLANC (NEUTRE)	= FIL BLANC

* SEULEMENT POUR 0-10V DIMMING, SINON COUVRIR LES FILS
- 3- SUSPENDRE LA PLAQUE DE MONTAGE [E] SUR L'UNE DES VIS EN UTILISANT L'OUVERTURE DE L'AILLETTE ET CONNECTER FILS DE LA TIGE AU DRIVER

FIL NOIR	= FIL NOIR (-)
FIL ROUGE	= FIL ROUGE (+)
- 4- DÉTACHER LA PLAQUE DE MONTAGE DE L'AILLETTE ET LA FIXER AU VIS À L'AIDE DES DEUX TROUS DE SERRURE, RESÉRER LES VIS
- 5- LEVER LE PAVILLON [F] EN POSITION
- 6- ORIENTER LE LUMINAIRE À LA POSITION DÉSIRÉE EN TOURNANT "L'ANNEAU" HORIZONTALEMENT ET/OU VERTICALEMENT



INSTALLATION

- 1- WITH A PHILLIPS SCREWDRIVER, UNSCREW THE FOUR SCREWS [A] ON TOP OF THE PLASTIC BOX IN ORDER TO REMOVE THE LID [B], PUT ASIDE THE SCREWS AND LID
- 2- SCREW THE STEM [C] ONTO THE COUPLING. TIGHTEN WELL THE SET SCREW TO SECURE THE STEM IN PLACE
- 3- MAKE CONNECTIONS:

BLACK WIRE	=	BLACK WIRE (-)
RED WIRE	=	RED WIRE (+)
GREEN WIRE	=	GROUND
- 4- SCREW THE LID BACK ON THE BOX USING THE PREVIOUSLY REMOVED SCREWS
- 5- INSTALL THE BOX AND FIXTURE ON A ELECTRIFIED TRACK SYSTEM [D]. SECURE BY TURNING THE TWO LEVERS [E] ON BOTH ENDS OF THE BOX
- 6- ORIENT FIXTURE IN THE DESIRED POSITION BY HOLDING THE STEM AND TURNING THE SHADE HORIZONTALLY AND/OR VERTICALLY

INSTALLATION

- 1- AVEC UN TOURNEVIS PHILLIPS, DÉVISSER LES QUATRES VIS SUR LA BOÎTE DE PLASTIQUE AFIN DE RETIRER LE COUVERCLE [B], METTRE LES VIS ET LE COUVERCLE DE CÔTÉ
- 2- VISSER LA TIGE [C] SUR LE COUPLING. BIEN SERRER LA VIS DE SERRAGE POUR SÉCURISER LA TIGE EN PLACE
- 3- FAIRE LES CONNEXIONS:

FIL NOIR	=	FIL NOIR (-)
FIL ROUGE	=	FIL ROUGE (+)
FIL VERT	=	MISE À TERRE
- 4- REVISSER LE COUVERCLE SUR LA BOÎTE À L'AIDE DES VIS RETIRÉ PRÉCÉDEMMENT
- 5- INSTALLER LA BOÎTE ET LE LUMINAIRE SUR UNE RAIL ÉLECTRIFIÉ [D], SÉCURISER EN TOURNANT LES DEUX LEVIERS [E] DE CHAQUE CÔTÉ DU BOÎTIER
- 6- ORIENTER LE LUMINAIRE À LA POSITION DÉSIRÉ EN TENANT LA TIGE PUIS EN TOURNANT L'ABAT-JOUR HORIZONTALEMENT ET/OU VERTICALEMENT