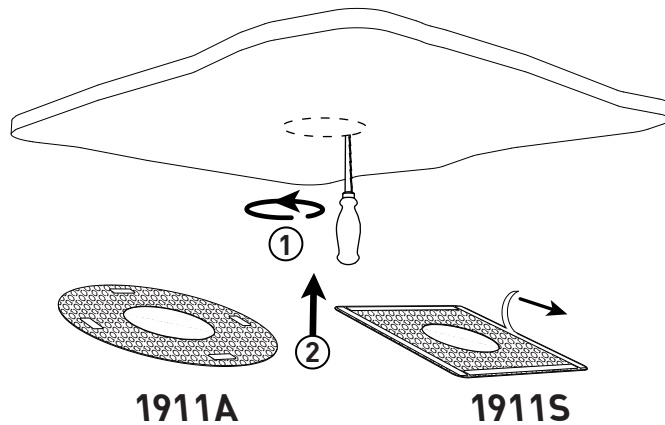


INSTALLATION MAINTENANCE

Flush™ Mounting Accessory Accessoire de Montage Flush™



SERIE 1500

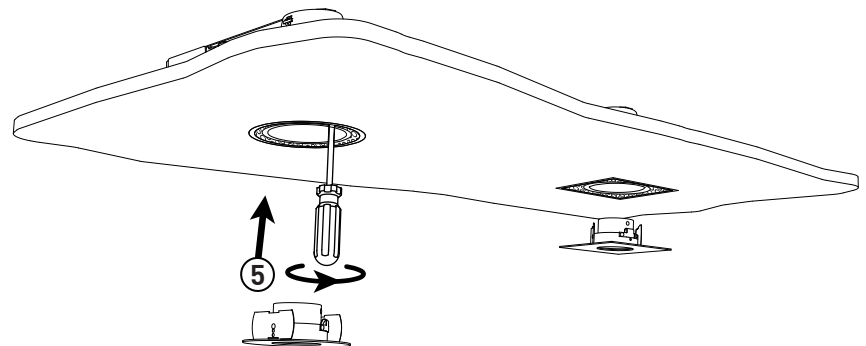
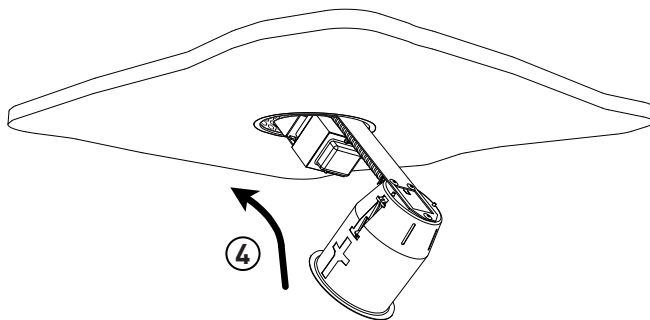
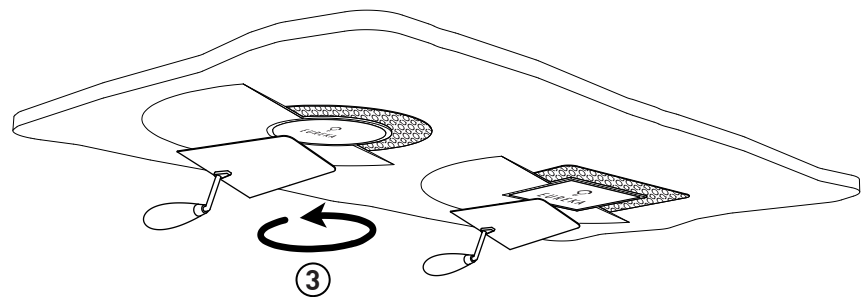
Product
Produit

1911A

1911S

■ Ø 3.50"
■ Ø 89mm

■ Ø 3.50"
■ Ø 89mm



INSTALLATION

- 1 - DETERMINE HOUSING POSITION AND CUT HOLE AT THE RIGHT DIMENSION ACCORDING TO THE SHEET.
- 2 - REMOVE CENTER CARDBOARD PROTECTOR AND TAPE BACKING PAPER. USE CAN TO ALIGN INSIDE EDGE OF FLUSH™ MOUNTING ACCESSORY TO HOLE AND STICK IT IN PLACE. THEN REPLACE CARDBOARD PROTECTOR IN POSITION.
- 3 - PLASTER OVER FLUSH™ MOUNTING ACCESSORY.
(IF CARDBOARD PROTECTOR IS MISSING, BE CAREFUL NOT TO FILL PAST RAISED BORDER)
- 4 - REMOVE CARDBOARD PROTECTOR AND INSERT HOUSING INTO HOLE.
- 5 - TIGHTEN MOUNTING CLIP SCREWS AND INSTALL TRIM.

INSTALLATION

- 1 - DÉTERMINER LA POSITION DE L'ENCASTRÉ ET DÉCOUPER L'OUVERTURE À LA BONNE DIMENSION EN SE RÉFÉRANT AU TABLEAU.
- 2 - RETIRER LE CARTON PROTECTEUR ET LA PELLICULE SUR L'ADHÉSIF. UTILISER LE CAISSON POUR ALIGNER LA BORDURE INTÉRIEURE DE L'ACCESSOIRE DE MONTAGE FLUSH™ AVEC L'OUVERTURE ET LE COLLER EN POSITION. REMETTRE LE CARTON PROTECTEUR À SA PLACE.
- 3 - PLÂTRER PAR-DESSUS L'ACCESSOIRE DE MONTAGE FLUSH™.
(SI LE CARTON PROTECTEUR EST ABSENT, NE PAS PLÂTRER PLUS LOIN QUE LA BORDURE SURÉLEVÉE)
- 4 - ENLEVER LE CARTON PROTECTEUR ET INSÉRER LE BOITIER DANS L'OUVERTURE.
- 5 - SERRER LES VIS DE MONTAGE ET INSTALLER L'ENCASTRÉ.

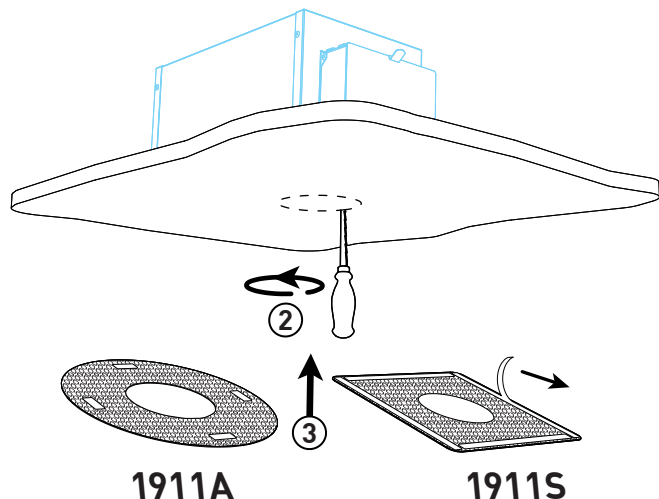


225 de Liège Ouest, Suite #200
Montréal (QC), Canada H2P 1H4
Tel : 514.385.3515 Fax : 514.385.4169
www.eurekalighting.com

1911A | 1911S
Flush™

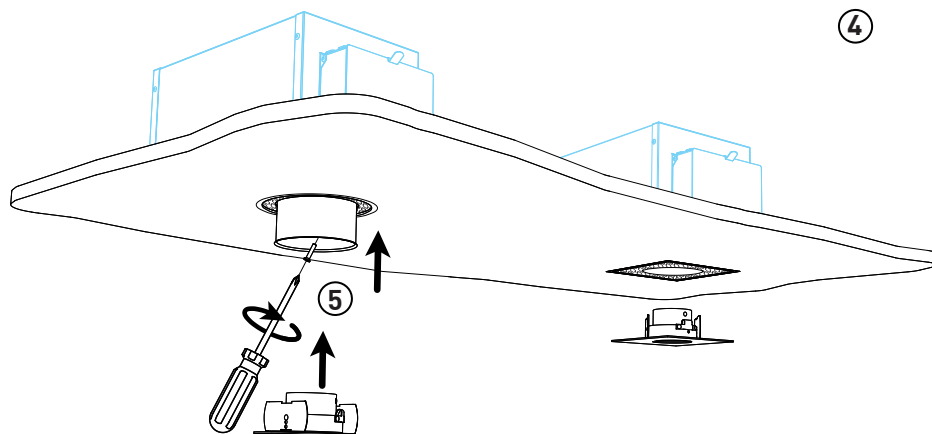
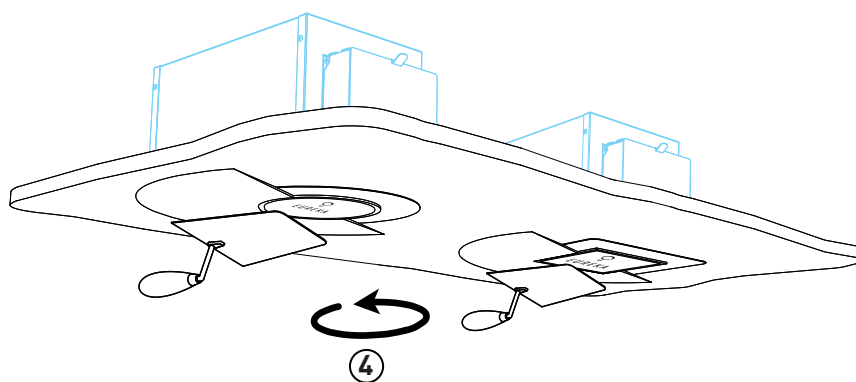
INSTALLATION MAINTENANCE

Flush™ Mounting Accessory Accessoire de Montage Flush™



SERIES 1600 - 1700 - 1800

Product Produit	1911A	1911S
	Ø 3.50" Ø 89mm	Ø 3.50" Ø 89mm



INSTALLATION

- 1 - REMOVE THE CAN INSTALLED INTO YOUR HOUSING.
DETERMINE MONTING POSITION AND INSTALL HOUSING ACCORDING TO THE INSTALLATION SHEET OF YOUR FIXTURE.
- 2 - USING THE PLASTER FRAME LIP AS A GUIDE, CUT HOLE IN CEILING.
- 3 - REMOVE CENTER CARDBOARD PROTECTOR AND TAPE BACKING PAPER.
USE CAN TO ALIGN INSIDE EDGE OF FLUSH™ MOUNTING ACCESSORY TO HOLE AND STICK IT IN PLACE. THEN REPLACE CARDBOARD PROTECTOR IN POSITION.
- 4 - PLASTER OVER FLUSH™ MOUNTING ACCESSORY.
(IF CARDBOARD PROTECTOR IS MISSING, BE CAREFUL NOT TO FILL PAST RAISED BORDER)
- 5 - REINSTALL AND ALIGN CAN WITH CEILING LINE, THEN TIGHTEN MOUNTING CLIP SCREWS AND INSTALL TRIM.

INSTALLATION

- 1 - ENLEVER LE CAISSON INSTALLÉ DANS VOTRE BOÎTIER.
DETERMINER LA POSITION DE L'ENCASTRÉ ET INSTALLER LE BOÎTIER EN SE RÉFÉRANT À LA FICHE D'INSTALLATION DE VOTRE LAMPE.
- 2 - UTILISER LA BORDURE DU CADRE DE MONTAGE COMME GUIDE POUR DÉCOUPER L'OUVERTURE AU PLAFOND.
- 3 - RETIRER LE CARTON PROTECTEUR ET LA PELLICULE SUR L'ADHÉSIF.
UTILISER LE CAISSON POUR ALIGNER LA BORDURE INTÉRIEURE DE L'ACCESSOIRE DE MONTAGE FLUSH™ AVEC L'OUVERTURE ET LE COLLER EN POSITION. REMETTRE LE CARTON PROTECTEUR À SA PLACE.
- 4 - PLÂTRER PAR-DESSUS L'ACCESSOIRE DE MONTAGE FLUSH™.
(SI LE CARTON PROTECTEUR EST ABSENT, NE PAS PLÂTRER PLUS LOIN QUE LA BORDURE SURÉLEVÉE)
- 5 - REMETTRE LE CAISSON ET L'ALIGNER AVEC LE NIVEAU DU PLAFOND, SERRER LES VIS DE MONTAGE ET INSTALLER L'ENCASTRÉ.