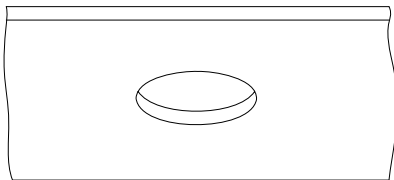
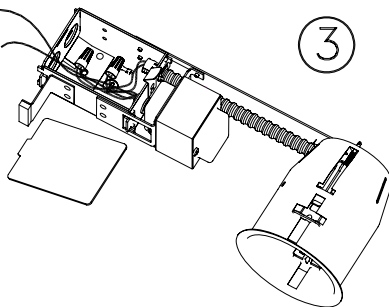


2

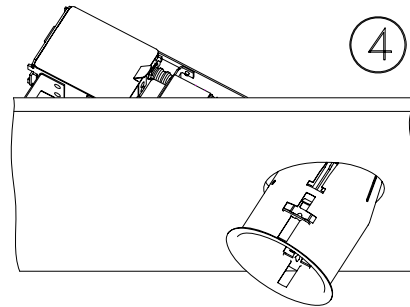


PULL THE WIRES/  
TIRER LES FILS



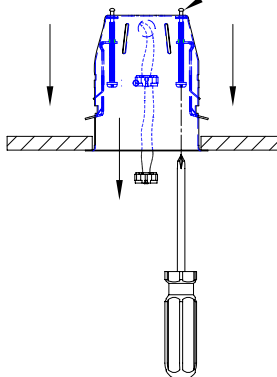
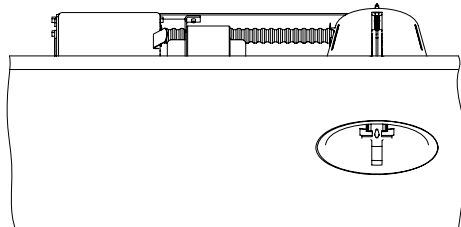
3

4

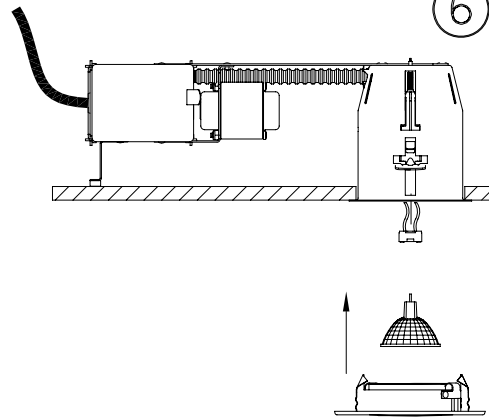


5

\* MOUNTING CLIPS/  
ATTACHES DE MONTAGE



6



\* Mounting clips/Attaches de montage  
Brevet CAN No. 2 507 362 & USA No. 10 989 906

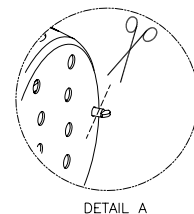
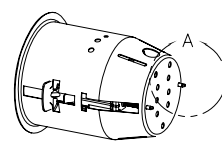
**INSTRUCTIONS:**

1. - TURN OFF ELECTRICAL CURRENT AT THE CIRCUIT BREAKER.  
- COUPER LE COURANT ELECTRIQUE AU NIVEAU DU DISJONCTEUR.
2. - SCRIBE AND CUT A CIRCLE OF THE DIAMETER 3 1/2" FOR THE MODEL 1520C-0.35 OR 4 1/4" FOR THE MODEL 1520C-0.43 ON THE CEILING AT THE RIGHT LOCATION.  
- TRACER ET DECOUPER AVEC PRECISION UN CERCLE DE DIAMETRE DE 3 1/2" POUR LE MODELE 1520C-0.35 OU DE 4 1/4" POUR LE MODELE 1520C-0.43 SUR LE PLAFOND A L'EMPLACEMENT DESIRE.
3. - REMOVE THE COVER FROM THE JUNCTION BOX AND CONNECT THE FIXTURE'S WIRES TO THE SUPPLY. REPLACE THE COVER ON THE JUNCTION BOX.  
- ENLEVER LE COUVERCLE DE LA BOITE DE JONCTION ET BRANCHEZ LE CABLAGE DU LUMINAIRE A L'ALIMENTATION. REFERMER LE COUVERCLE DE LA BOITE DE JONCTION.
4. - INSERT THE HOUSING INTO THE CEILING OPENING UNTIL THE RIM TOUCHES THE CEILING.  
- INSERER LE BOITIER DANS L'OUVERTURE JUSQU'A CE QUE LA LEVRE TOUCHE LE PLAFOND.
5. - SCREW THE MOUNTING CLIPS UNTIL THEY BEAR ON THE CEILING SURFACE. DRAW THE SOCKET.  
- VISSER LES ATTACHES JUSQU'A CE QU'ELLES S'APPUIENT SUR LA SURFACE DU PLAFOND. TIRER LE SOCKET.
6. - INSTALL THE LAMP AND TRIM.  
- INSTALLER L'AMPOULE ET LA GARNITURE.
7. - TURN ON ELECTRICAL CURRENT.  
- REBRANCHER LE COURANT ELECTRIQUE.

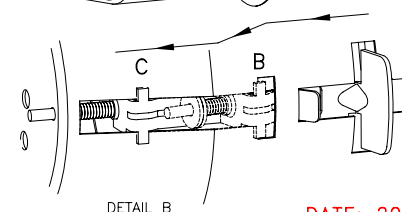
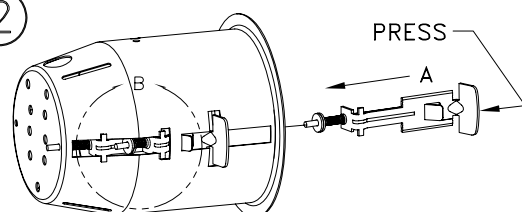
**REPLACEMENT MOUNTING CLIP INSTALLATION/  
INSTALLATION DES CLIPS DE MONTAGE DE REMPLACEMENT**

1. - CUT THE FLATTENED SCREWS FROM THE MOUNTING CLIP AS SHOWN IN THE DETAIL VIEW "A" AND THEN REMOVE THE DEFECTIVE CLIP.  
- COUPER LA VIS ECRIOUS SUR L'ATTACHE DE MONTAGE COMME INDIQUE DANS LA VUE DE DETAIL "A" ET ENSUITE RETIRER L'ATTACHE DEFECTUEUSE.
2. - INSTALL A NEW CLIP.  
- INSTALLER LA NOUVELLE ATTACHE.

1



2



DATE: 2006/12/20

**WARNING / MISE EN GARDE  
RISK OF FIRE / RISQUE D'INCENDIE**

- DO NOT INSTALL INSULATION WITHIN 76MM (3") OF THE LUMINAIRE.
- NE PAS METTRE L'ISOLANT A MOINS DE 76MM (3") DU LUMINAIRE.
- USE ONLY THE LAMP SPECIFIED ON THE FINISHING SECTION.
- UTILISER SEULEMENT LA LAMPE SPECIFIEE DANS LA GARNITURE.
- ROUGH-IN SECTION SERIES E152X FOR USE WITH FINISHING SECTION 1XXX SERIES. SUITABLE FOR DAMP LOCATIONS.
- SECTION NON-FINIE DE LA SERIE E152X A UTILISER AVEC SECTION DE FINITION SERIE 1XXX. CONVIENT AUX ENDROITS HUMIDES.



**WARRANTY:** This warranty applies to the product from the original date of purchase for one (1) year against manufacturing defects. Therefore, the owner must provide a copy of the original, dated proof of purchase. Manufacturer's obligation under this warranty is limited to the cost of the components. It is not related in any way to the cost of the connection, the installation of the replacement parts and cost of transport. For all claims, please contact your local supplier.

**GARANTIE:** S'applique sur les composantes contre les défauts de fabrication pour une période d'un (1) an sous usage normal à compter de la date d'achat et sur présentation de factures attestant cette date. La responsabilité du fabricant se limite au coût des composantes, et n'est liée d'aucune façon au coût du branchement, de la pose, des pièces de remplacement et du transport. Pour toutes réclamations, veuillez vous adresser à votre fournisseur local.

**INSTALLATION SHEET  
FICHE D'INSTALLATION**

PROD.: 1520C-X.XX

TYPE: REMODELING HOUSING / BOITIER DE RENOVATION

