


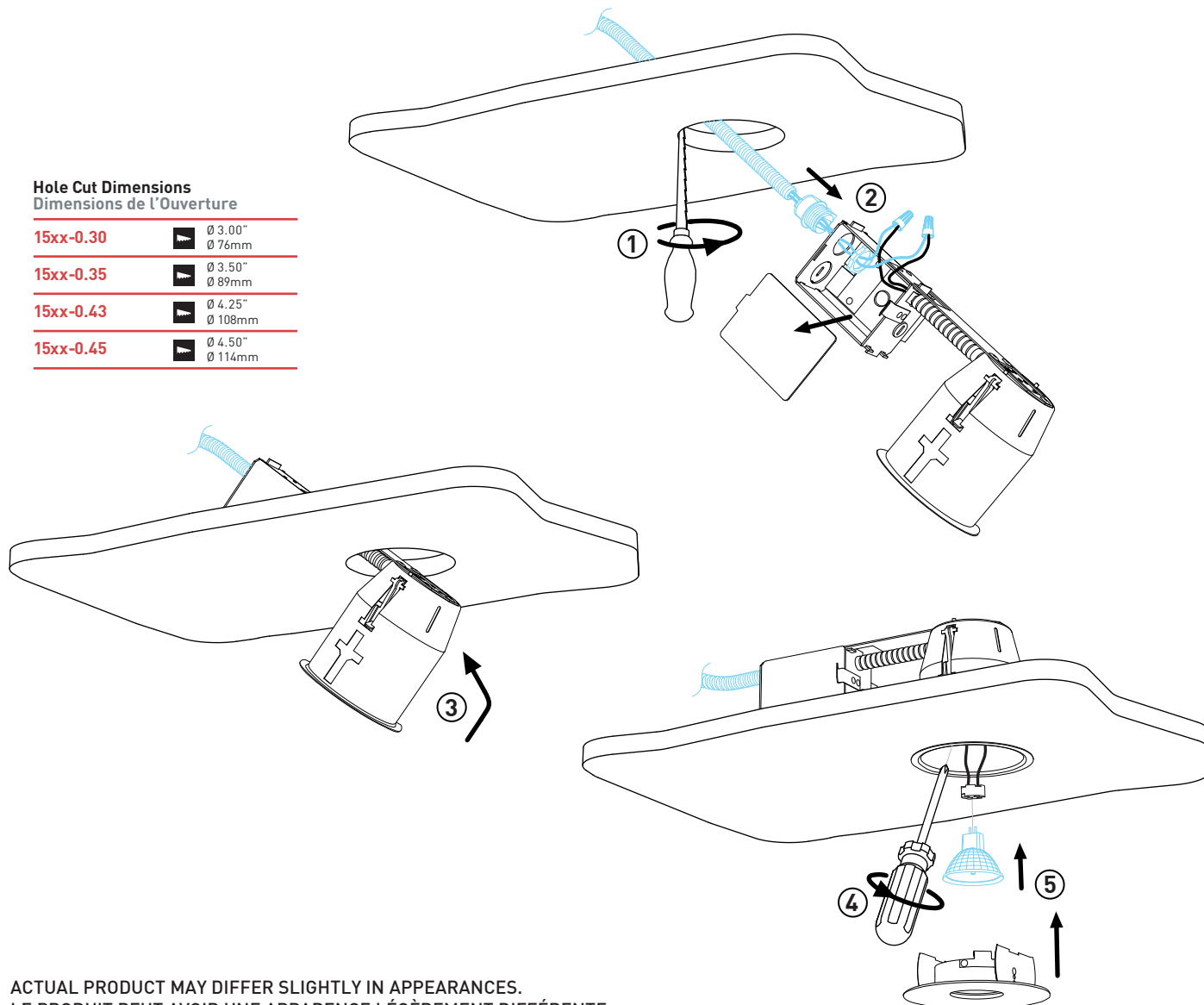


# INSTALLATION MAINTENANCE

Remodeling - Series 1500 - Housing  
Rénovation - Série 1500 - Boîtier

## Hole Cut Dimensions Dimensions de l'Ouverture

15xx-0.30		Ø 3.00" Ø 76mm
15xx-0.35		Ø 3.50" Ø 89mm
15xx-0.43		Ø 4.25" Ø 108mm
15xx-0.45		Ø 4.50" Ø 114mm



ACTUAL PRODUCT MAY DIFFER SLIGHTLY IN APPEARANCES.  
LE PRODUIT PEUT AVOIR UNE APPARENCE LÉGÈREMENT DIFFÉRENTE.

## INSTALLATION

- 1 - DETERMINE POSITION AND CUT HOLE TO INSTALL FIXTURE USING THE DIMENSIONS INDICATED ABOVE.
- 2 - REMOVE THE JUNCTION BOX COVER AND PULL THE WIRES OUT FOR BETTER ACCESS. INSTALL THE FLEXIBLE ARMORED CABLE AND FITTING (NOT SUPPLIED) ONTO THE JUNCTION BOX. MAKE THE ELECTRICALS CONNECTIONS (WIRE NUTS NOT SUPPLIED) THEN REPLACE THE COVER.
- 3 - INSERT HOUSING ONTO HOLE UNTIL THE CAN IS FLUSH WITH CEILING LINE.
- 4 - USING THE TWO MOUNTING CLIP SCREWS INSIDE THE CAN, FIRMLY SECURE THE HOUSING INTO POSITION.

## MAINTENANCE

- 5 - INSERT THE BULB (NOT SUPPLIED) INTO THE SOCKET AND INSTALL TRIM INTO CAN.

\*\* FOR ROUTINE MAINTENANCE NEEDS, LIKE CONVERTOR REPLACEMENT, FIXTURE REMOVAL IS NECESSARY.

## INSTALLATION

- 1 - DETERMINER LA POSITION DE L'ENCASTRÉ ET DÉCOUPER L'OUVERTURE EN UTILISANT LES DIMENSIONS INDIQUÉES CI-DESSUS.
- 2 - ENLEVER LE COUVERCLE DE LA BOÎTE DE JONCTION ET SORTIR LES FILS POUR UN MEILLEUR ACCÈS. INSTALLER LE CABLE FLEXIBLE ARMÉ ET SON CONNECTEUR (NON INCLUS) SUR LA BOÎTE DE CONNEXION. FAIRE LA CONNEXION DES FILS (MARRETTES NON FOURNIES) ET REFERMER LE COUVERCLE.
- 3 - INSÉRER LE BOITIER DANS L'OUVERTURE JUSQU'À CE QUE LA BORDURE DU CAISSON SOIT AU CONTACT DU PLAFOND.
- 4 - À L'AIDE DES VIS DE MONTAGE À L'INTÉRIEUR DU CAISSON, BLOQUER FERMEMENT LE BOITIER EN PLACE.

## MAINTENANCE

- 5 - INSÉRER L'AMPOULE (NON FOURNIE) DANS LA DOUILLE ET INSTALLER L'ENCASTRÉ DANS LE CAISSON.

\*\* POUR LES OPÉRATIONS DE MAINTENANCE, COMME PAR EXEMPLE LE REMPLACEMENT DU CONVERTISSEUR, IL EST NÉCESSAIRE DE RETIRER L'APPAREIL DU PLAFOND.



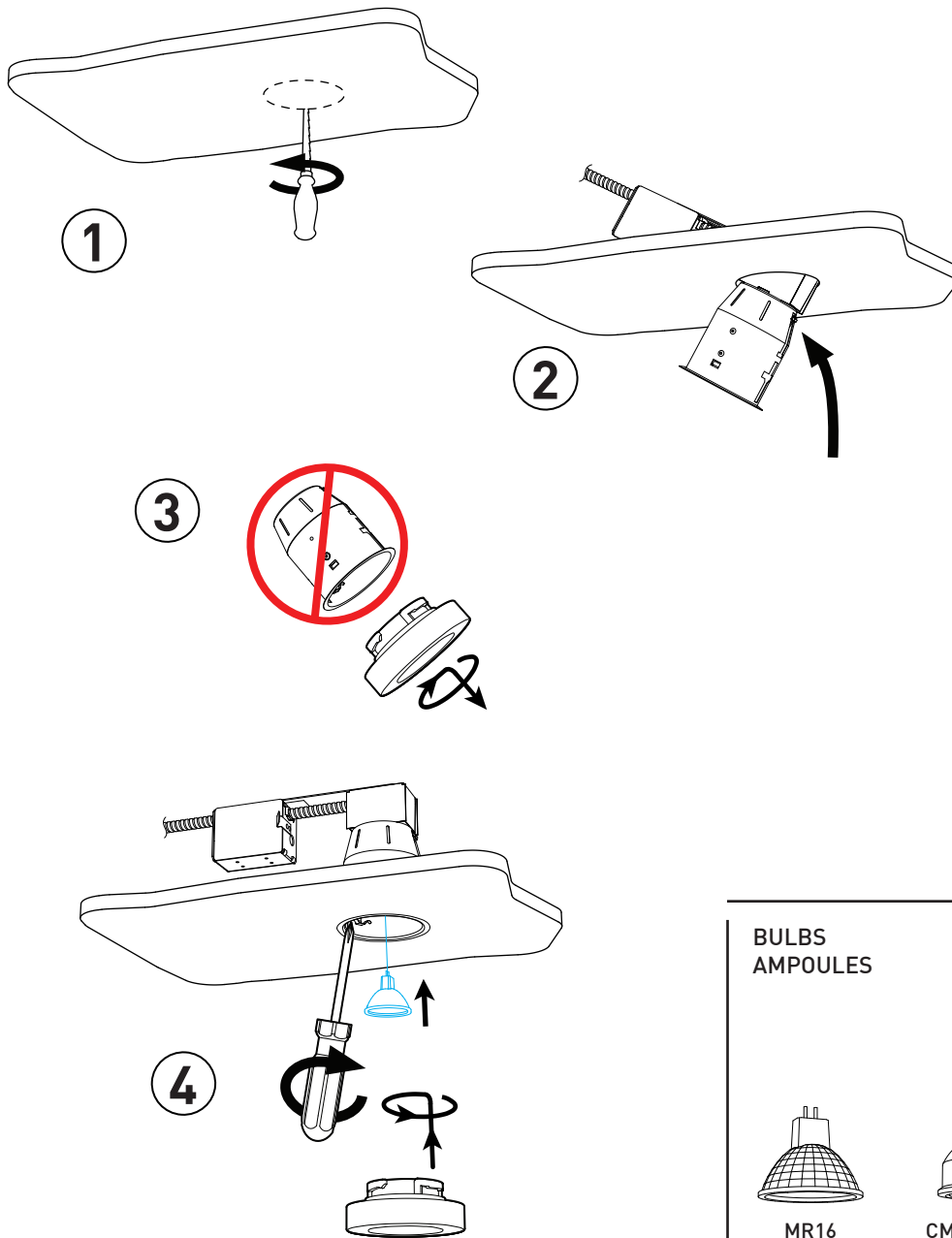
225 de Liège Ouest, Suite #200  
Montréal (QC), Canada H2P 1H4  
Tel : 514.385.3515 Fax : 514.385.4169  
[www.eurekalighting.com](http://www.eurekalighting.com)



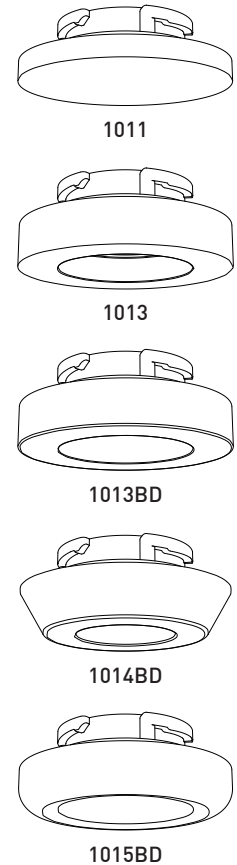
15xx | 15xxC  
Housing | Boîtier

# INSTALLATION MAINTENANCE

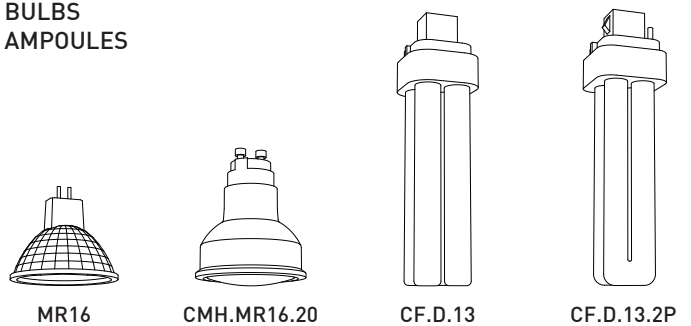
Remodeling - Series 1500 - Twist & Lock Trims  
Rénovation - Série 1500 - Encastrés Twist & Lock



## TRIMS ENCASTRÉS



## BULBS AMPOULES



## INSTALLATION

- 1 - DETERMINE POSITION AND CUT HOLE TO INSTALL FIXTURE  
MODELS 15XXX-X.35 = Ø3.5"; MODELS 15XXX-X.43 = Ø4.25"
- 2 - MAKE THE ELECTRICAL CONNECTIONS AND INSERT HOUSING INTO HOLE.  
(WIRE NUTS NOT SUPPLIED)
- 3 - THE REMODELING HOUSING IS PROVIDED WITH AN INTEGRAL CAN,  
THEREFORE THE CAN RECEIVED ON THE TRIM IS NOT REQUIRED.
- 4 - TIGHTEN MOUNTING CLIP SCREWS TO LOCK HOUSING IN POSITION.

## MAINTENANCE

- 5 - INSERT THE BULB (NOT SUPPLIED) INTO THE SOCKET AND SCREW TRIM INTO CAN.

## INSTALLATION

- 1 - DÉTERMINER LA POSITION DE L'ENCASTRÉ ET DÉCOUPER L'OUVERTURE  
À LA BONNE DIMENSION. MODÈLES 15XXX-X.35 = Ø3.5"; MODÈLES 15XXX-X.43 = Ø4.25"
- 2 - FAIRE LA CONNEXION DES FILS ET INSÉRER LE BOITIER DANS L'OUVERTURE.  
(MARRETTES NON INCLUSES)
- 3 - LE BOITIER DE RÉNOVATION EST FOURNI AVEC UN CAISSON COMPLET.  
CELUI REÇU AVEC L'ENCASTRÉ N'EST DONC PLUS NÉCESSAIRE, LE JETER.
- 4 - SERRER LES VIS DE MONTAGE POUR BLOQUER LE BOITIER EN PLACE.

## MAINTENANCE

- 5 - INSÉRER L'AMPOULE (NON FOURNIE) DANS LA DOUILLE  
ET VISSER L'ENCASTRÉ DANS LE CAISSON.



225 de Liège Ouest, Suite #200  
Montréal (QC), Canada H2P 1H4  
Tel : 514.385.3515 Fax : 514.385.4169  
[www.eurekalighting.com](http://www.eurekalighting.com)



**101X | 101XBD**  
Twist & Lock 1500 Series