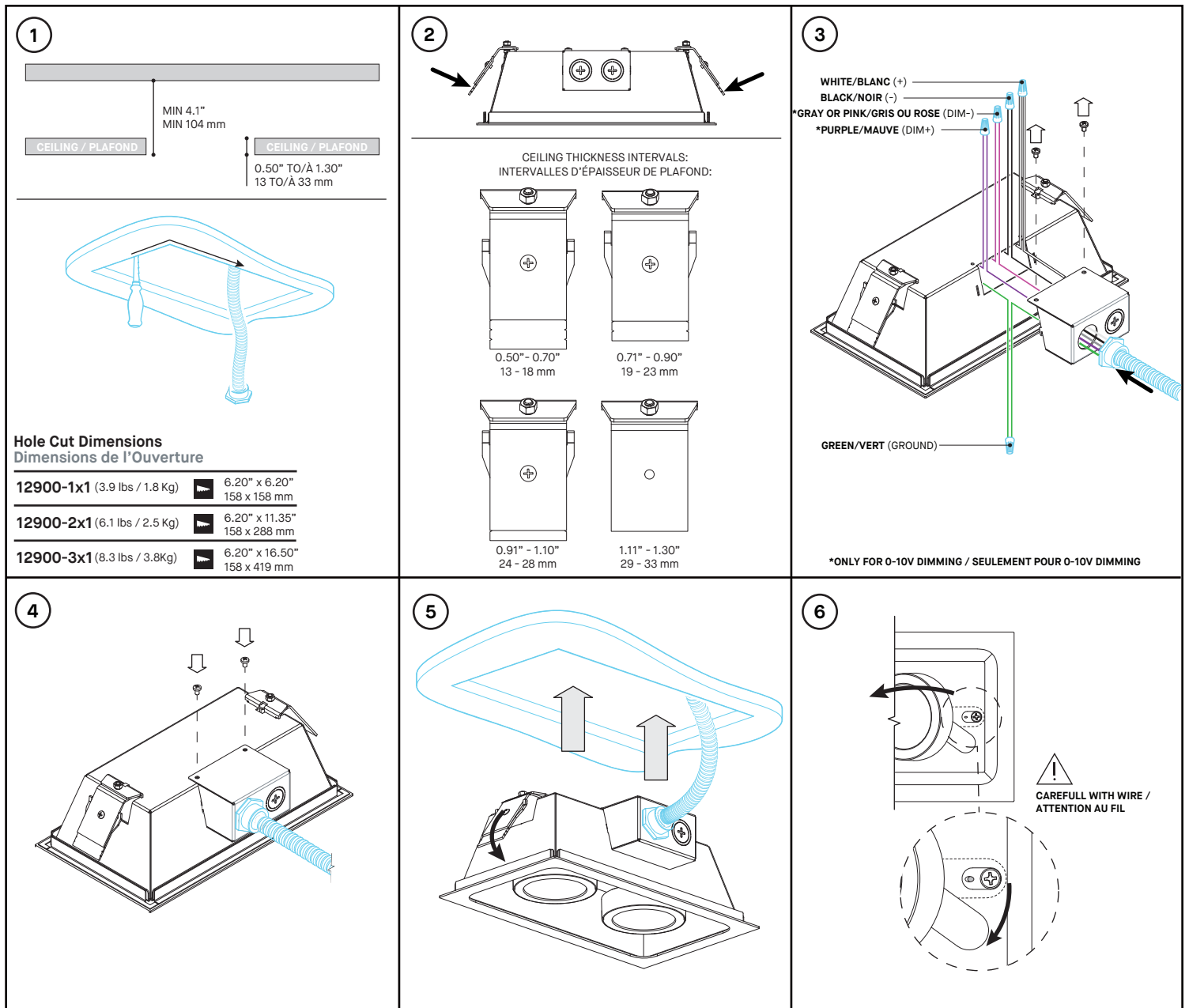


OUTLINE TRIM - 12900 - 1X1-2X1-3X1 - WT

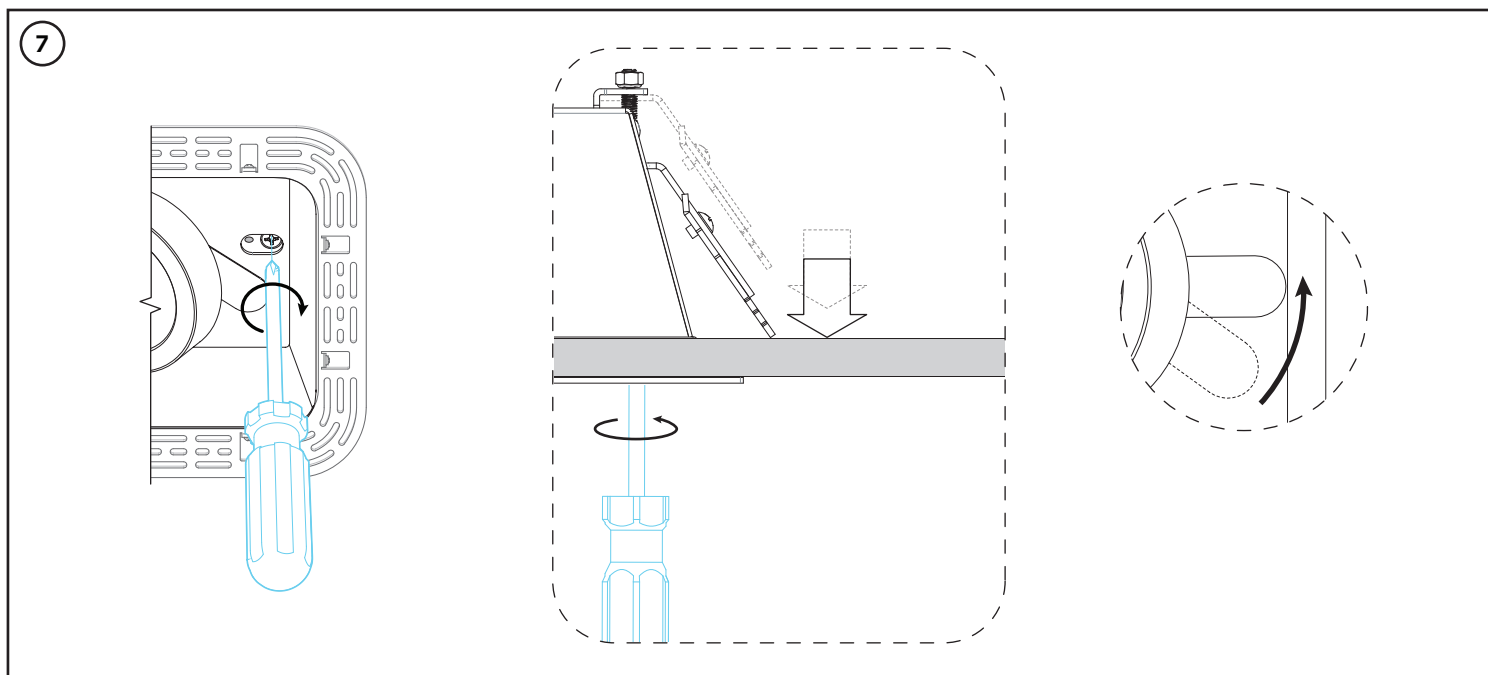


INSTALLATION

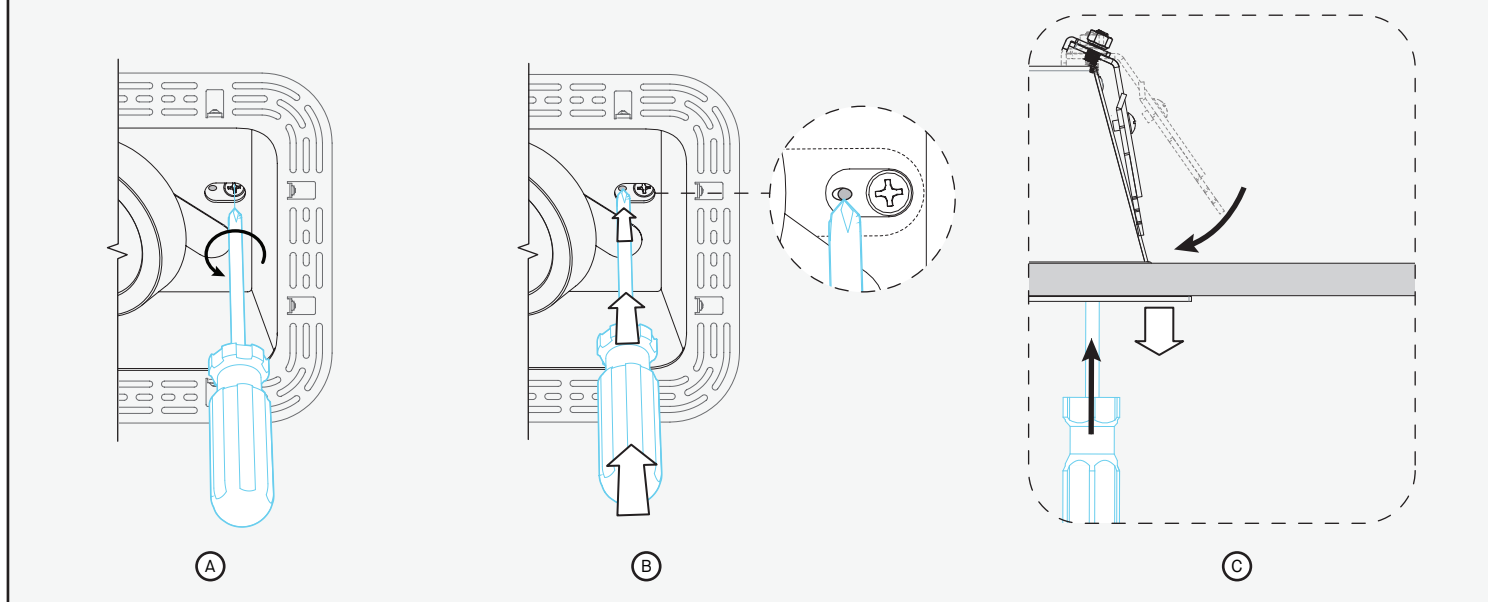
- 1- REFER TO RECOMMENDED OPENING DIMENSIONS TO CUT OPEN THE CEILING. **THE CEILING MUST BE STURDY ENOUGH TO HOLD LUMINAIRE. REINFORCE CEILING IF NEEDED.**
- 2- ADJUST BOTH ARMS DEPENDING OF CEILING THICKNESS. REMOVE SCREW TO REPOSITION EXTENDER THEN RESCREW.
- 3- REMOVE THE SIDE BOX. REMOVE ONE KNOCK-OFF WITH A FLATHEAD SCREWDRIVER. INSERT THE ELECTRICAL CONDUIT, THEN CONNECT THE WIRES AS INDICATED.
- 4- SCREW THE SIDE BOX BACK IN PLACE.
- 5- PUSH THE LUMINAIRE INTO THE CEILING HOLE UNTIL BOTH ARMS SPRING BACK OUTINSIDE THE CEILING.
- 6- MOVE THE PROJECTOR TO HAVE ACCESS TO THE SCREW PLATE UNDERNEATH. ROTATE THE PLATE TO UNVEIL THE SCREW. **CAREFULL TO NOT CUT THE WIRE WHILE ROTATING THE SCREW PLATE.**

INSTALLATION

- 1- DÉCOUPER UNE OUVERTURE DANS LE PLAFOND SELON LES DIMENSIONS RECOMMANDÉES. **LE PLAFOND DOIT ÊTRE ASSEZ SOLIDE POUR RETENIR LE LUMINAIRE. RENFORCIR LE PLAFOND AU BESOIN.**
- 2- AJUSTER LES BRAS SELON L'ÉPAISSEUR DU PLAFOND. ENLEVER LA VIS POUR REPOSITIONNER L'EXTENSEUR PUIS REVISSER.
- 3- ENLEVER LA BOITE LATÉRALE. ENLEVER UNE DES DÉBOUCHURES À L'AIDE D'UN TOURNEVIS À TÊTE PLATE, PUIS FAIRE PASSER LES FILS ET ATTACHER LE CÂBLE BX AU TROU AVEC UN ADAPTATEUR DE CONDUIT. FAIRE LES CONNEXIONS DES FILS SELON LES INDICATIONS.
- 4- REMETTRE LA BOITE LATÉRALE EN PLACE.
- 5- POUSSER LE LUMINAIRE DANS L'OUVERTURE JUSQU'À CE QUE LES BRAS SE DÉPLOIENT À L'INTÉRIEUR DU PLAFOND.
- 6- DÉPLACER LE PROJECTEUR AFIN D'AVOIR ACCÈS À LA PLAQUE CACHE-VIS. TOURNER LA PLAQUE POUR DÉVOILER LA VIS. **ATTENTION DE NE PAS COUPER LE FIL EN TOURNANT LA PLAQUE.**



**TO REMOVE LUMINAIRE FROM CEILING /
POUR RETIRER LE LUMINAIRE DU PLAFOND**



INSTALLATION

7- TIGHTEN THE SCREW (HARD) TO SECURE THE LUMINAIRE IN PLACE, THEN CLOSE THE SCREW PLATE.

INSTALLATION

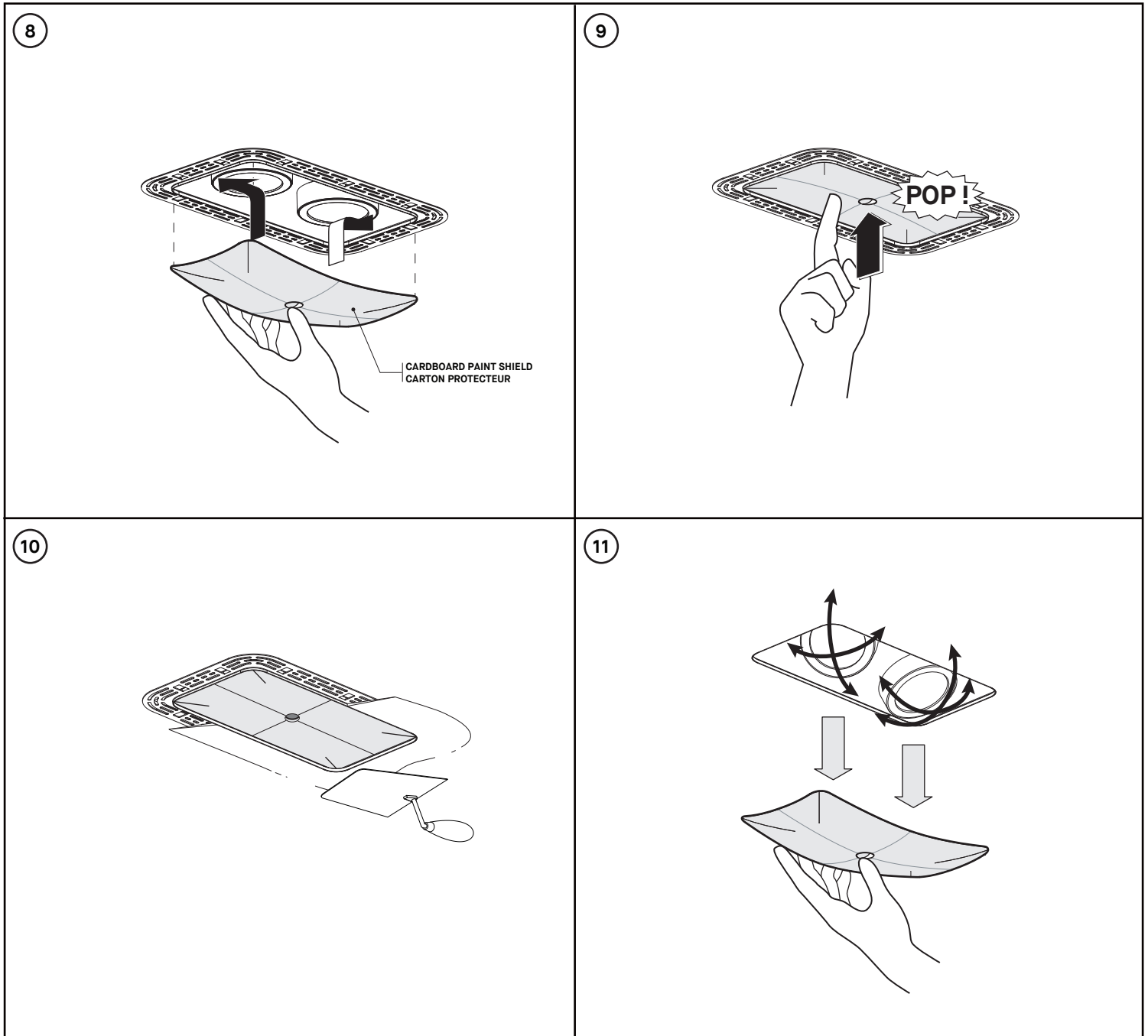
7- VISSER LA VIS (FORT) POUR FIXER LE LUMINAIRE AU PLAFOND, PUIS REFERMER LA PLAQUE CACHE-VIS.

TO REMOVE LUMINAIRE FROM CEILING

A- UNTHIGHTEN THE SCREW FROM STEP 7 UNTIL ARM REACH THE TOP.
B- USING A TOOL, PUSH VERY HARD ON THE NOTCH.
C- THE ARMS WILL MOVE INSIDE TO LET THE FIXTURE COMES OUT.

POUR RETIRER LE LUMINAIRE DU PLAFOND

A- DÉVISSER LA VIS DE L'ÉTAPE 7 JUSQU'À LE BRAS SE RENDE JUSQU'EN HAUT.
B- À L'AIDE D'UN TOURNEVIS, POUSSER TRÈS FORT SUR L'ENCOCHE.
C- LES BRAS BOUGERONT VERS L'INTÉRIEUR POUR LAISSER SORTIR LE BOITIER.



INSTALLATION

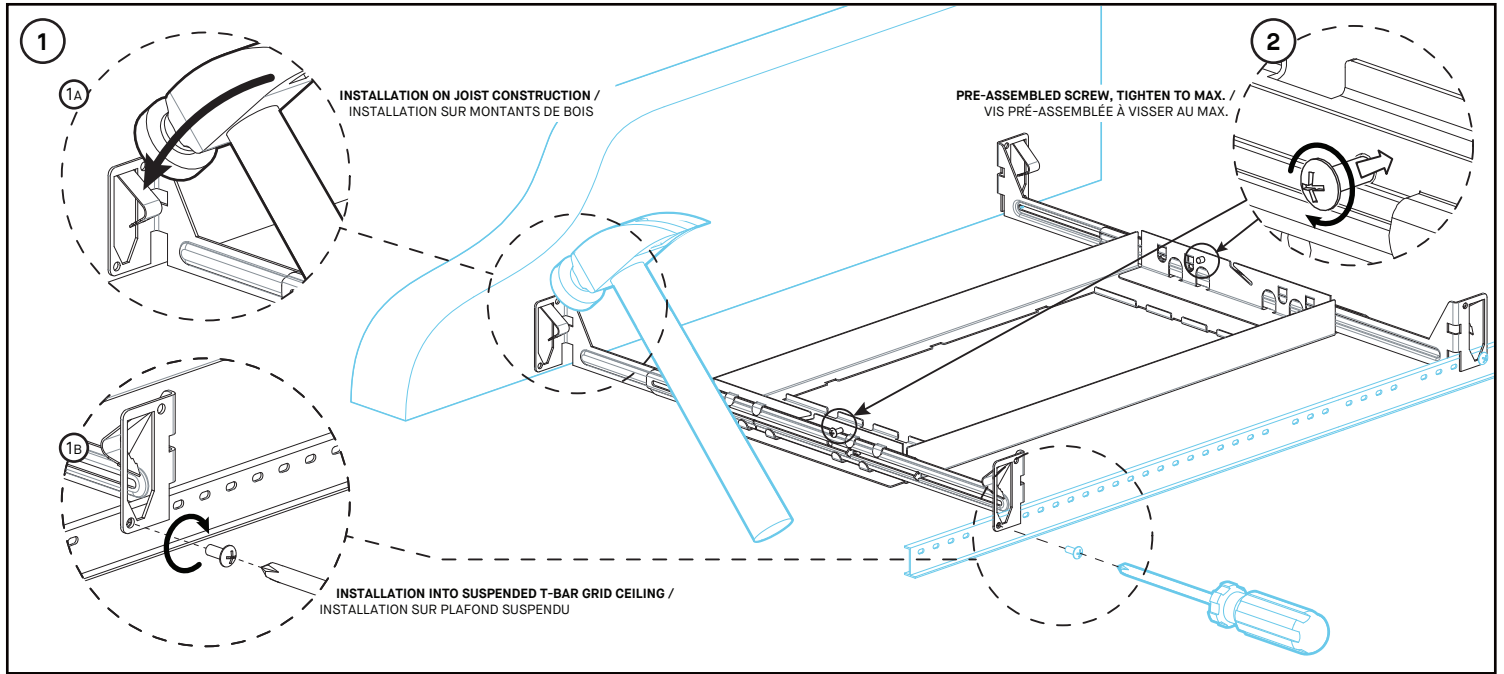
- 8- INSERT CARDBOARD PAINT SHIELD INSIDE THE FRAME.
- 9- PUSH THE CARBOARD SO IT POPS IN.
- 10- PLASTER AND SAND OVER MUD FLANGE TO CREATE A SMOOTH FINISH. PAINT CEILING.
- 11- CAREFULLY REMOVE THE CARDBOARD PAINT SHIELD AND ADJUST PROJECTORS' ORIENTATION.

INSTALLATION

- 8- INSÉRER LE CARTON PROTECTEUR DANS L'ENCEINTE DES MODULES LED (DERRIÈRE LE CADRE).
- 9- POUSSER LE CARTON VERS L'INTÉRIEUR POUR QU'IL S'APPUIE SUR LES PROJECTEURS.
- 10- PLÂTRER SOIGNEUSEMENT LE POURTOUR ET SABLER POUR CRÉER UNE FINITION LISSE. PEINDRE LE PLAFOND.
- 11- PRUDEMMENT, ENLEVER LE CARTON PROTECTEUR DU LUMINAIRE, PUIS AJUSTER L'ORIENTATION DES PROJECTEURS.

OUTLINE - 19900 - 1X1-2X1-3X1

NEW CONSTRUCTION & SUSPENDED CEILING / NOUVELLE CONSTRUCTION & PLAFOND SUSPENDU



INSTALLATION

1A- **JOISTS:** DETERMINE MOUNTING POSITION AND ADJUST THE WIDTH OF THE HANGER BARS UNTIL THEY ARE FLUSH WITH THE LATERAL SURFACE OF THE JOISTS. ANCHOR THE CLIPS INTO THE WOOD USING A HAMMER.

OR

1B - **SUSPENDED CEILING:** DETERMINE MOUNTING POSITION AND ADJUST THE WIDTH OF THE HANGER BARS UNTIL YOU CAN PUT THEM ON THE CEILING GRID. SECURE THEM ON THE T-BARS WITH SCREWS (NOT SUPPLIED).

2- LOCK HANGER BARS WITH PRE-ASSEMBLED SCREWS.

INSTALLATION

1A- **SOLIVES:** DÉTERMINER LA POSITION DE L'ENCASTRÉ ET AJUSTER LA LARGEUR DES PATTES AFIN QU'ELLES S'APPUIENT SUR LES SURFACES LATÉRALES DES SOLIVES. À L'AIDE D'UN MARTEAU, FIXER L'ENSEMBLE EN ENFONÇANT LES AGRAFES DANS LE BOIS.

OU

1B- **PLAFOND SUSPENDU:** DÉTERMINER LA POSITION DE L'ENCASTRÉ ET AJUSTER LA LARGEUR DES PATTES JUSQU'À POUVOIR LES POSER SUR LA STRUCTURE DU PLAFOND SUSPENDU. FIXER LES PATTES SUR LES BARRES EN "T", AVEC DES VIS (NON-FOURNIES).

2- BLOQUER LES PATTES À L'AIDE DES VIS PRÉ-ASSEMBLÉES.