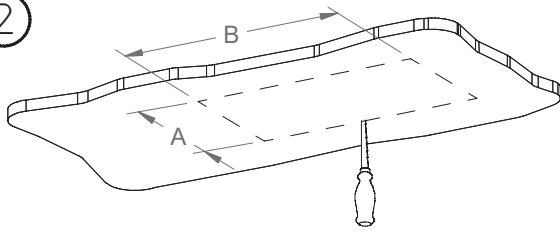


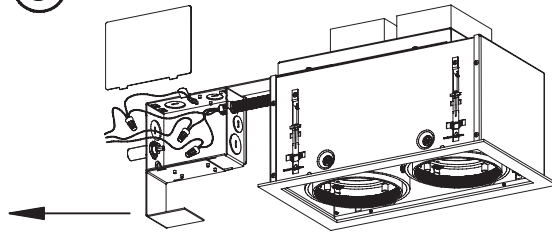
2



CUTTING HOLES / TROUS DE PERÇAGE:

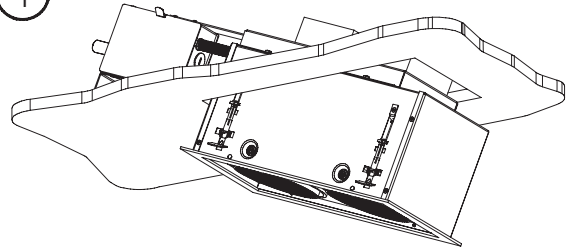
12540			12640		
MODEL / MODÈLE	A	B	MODEL / MODÈLE	A	B
1 x 1	4.9" [124mm]	4.9" [124mm]	1 x 1	6.9" [175mm]	6.9" [175mm]
2 x 1	4.9" [124mm]	8.9" [226mm]	2 x 1	6.9" [175mm]	12.8" [325mm]
3 x 1	4.9" [124mm]	12.7" [323mm]	3 x 1	6.9" [175mm]	18.7" [475mm]
4 x 1	4.9" [124mm]	16.5" [419mm]	4 x 1	6.9" [175mm]	24.4" [620mm]

3

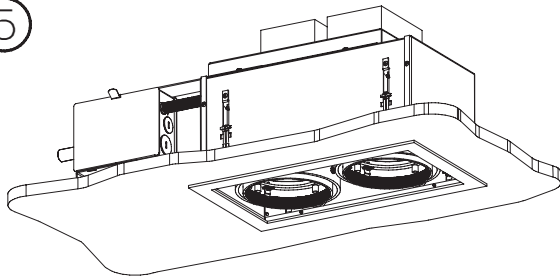


PULL THE WIRES /
TIRER LES FILS

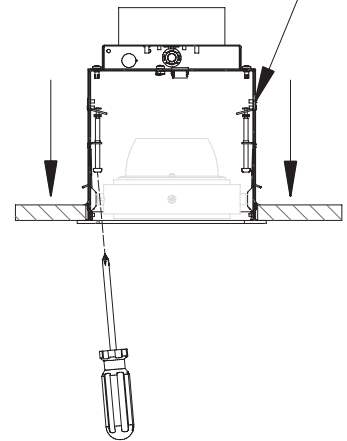
4



5



MOUNTING CLIPS /
ATTACHES DE MONTAGE



INSTRUCTIONS:

- TURN OFF ELECTRICAL CURRENT AT THE CIRCUIT BREAKER.
- COUPER LE COURANT ÉLECTRIQUE AU NIVEAU DU DISJONCTEUR.
- MARK AND CUT OUT A SQUARE OR RECTANGULAR HOLE ON THE CEILING USING THE CORRECT DIMENSIONS.
(SEE DIMENSIONS ON THE CUTTING HOLE SECTION OF THIS SHEET).
- TRACER ET DÉCOUPER AVEC PRÉCISION UN TROU CARRÉ OU RECTANGULAIRE DE LA BONNE DIMENSION DANS LE PLAFOND.
(VOIR DIMENSIONS DANS LA SECTION TROU DE PERÇAGE DE CETTE FEUILLE)
- REMOVE THE JUNCTION BOX COVER AND CONNECT THE FIXTURE'S WIRES TO THE POWER SUPPLY. REPLACE THE COVER ON THE JUNCTION BOX.
- ENLEVER LE COUVERCLE DE LA BOÎTE DE JONCTION ET BRANCHER LE CÂBLAGE DU LUMINAIRE À L'ALIMENTATION. REFERMER LE COUVERCLE DE LA BOÎTE DE JONCTION.
- INSERT THE HOUSING INTO THE CEILING OPENING UNTIL THE TRIM TOUCHES THE CEILING.
- INSÉRER LE BOÎTIER DANS L'OUVERTURE JUSQU'À CE QUE LA GARNITURE TOUCHE LE PLAFOND.
- SCREW THE MOUNTING CLIPS UNTIL THEY BEAR ON THE CEILING SURFACE.
- VISSER LES ATTACHES JUSQU'À CE QU'ELLES S'APPUIENT SUR LA SURFACE DU PLAFOND.

**WARNING / MISE EN GARDE
RISK OF FIRE / RISQUE D'INCENDIE**

- DO NOT INSTALL INSULATION CLOSER THAN 3.0" [76mm] FROM THE LUMINAIRE FOR METAL HALIDE 70W & 150W LIGHT SOURCES. INSULATION SHOULD NOT BE INSTALLED CLOSER THAN 12.0" [305mm].
- NE PAS METTRE L'ISOLANT À MOINS DE 3.0" [76mm] DU LUMINAIRE POUR LES SOURCES LUMINEUSES MÉTAL HALIDE 70W & 150W. L'ISOLANT NE DOIT PAS ÊTRE À MOINS DE 12.0" [305mm].
- USE ONLY THE LAMP SPECIFIED ON THE MARKING.
- UTILISER SEULEMENT L'AMPOULE SPECIFIÉE SUR LE MARQUAGE.

WARRANTY: This warranty applies to the product from the original date of purchase for one (1) year against manufacturing defects. Therefore, the owner must provide a copy of the original, dated proof of purchase. Manufacturer's obligation under this warranty is limited to the cost of the components. It is not related in any way to the cost of the connection, the installation of the replacement parts and cost of transport. For all claims, please contact your local supplier.

GARANTIE: S'applique sur les composants contre les défauts de fabrication pour une période d'un (1) an sous usage normal à compter de la date d'achat et sur présentation de la facture attestant cette date. La responsabilité du fabricant se limite au coût des composants et n'est liée d'aucune façon au coût du branchement, de la pose des pièces de remplacement et du transport. Pour toutes réclamations, veuillez vous adresser à votre fournisseur local.

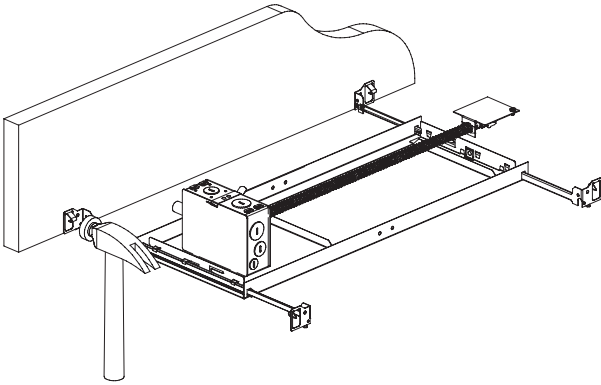
**INSTALLATION SHEET
FICHE D'INSTALLATION**

PROD.: 12X40 - 159X

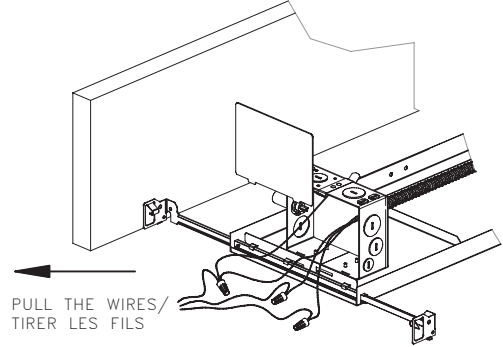
TYPE: MEGA BASS - BASS



2



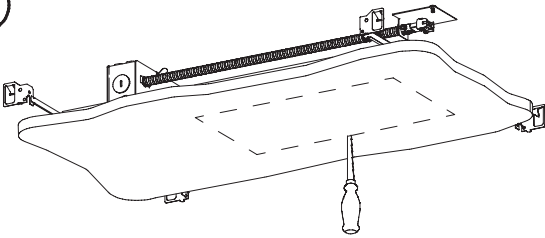
3



PULL THE WIRES /
TIRER LES FILS

CUTTING HOLES / TROUS DE PERÇAGE:

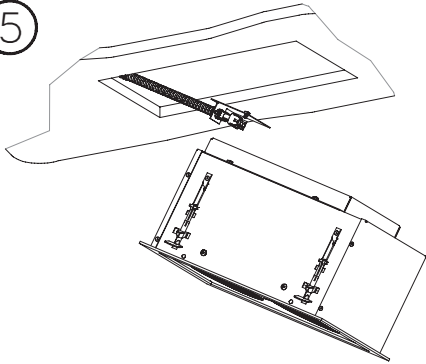
4



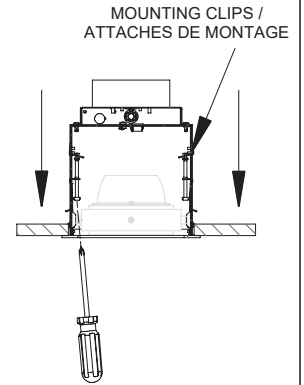
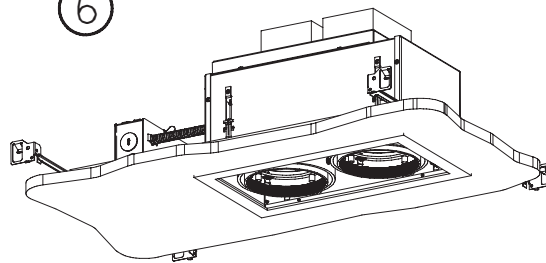
12540			12640		
MODEL / MODÈLE	A	B	MODEL / MODÈLE	A	B
1 x 1	4.9" [124mm]	4.9" [124mm]	1 x 1	6.9" [175mm]	6.9" [175mm]
2 x 1	4.9" [124mm]	8.9" [226mm]	2 x 1	6.9" [175mm]	12.8" [325mm]
3 x 1	4.9" [124mm]	12.7" [323mm]	3 x 1	6.9" [175mm]	18.7" [475mm]
4 x 1	4.9" [124mm]	16.5" [419mm]	4 x 1	6.9" [175mm]	24.4" [620mm]

12540			12640		
MODEL / MODÈLE	A	B	MODEL / MODÈLE	A	B
1 x 1	4.9" [124mm]	4.9" [124mm]	1 x 1	6.9" [175mm]	6.9" [175mm]
2 x 1	4.9" [124mm]	8.9" [226mm]	2 x 1	6.9" [175mm]	12.8" [325mm]
3 x 1	4.9" [124mm]	12.7" [323mm]	3 x 1	6.9" [175mm]	18.7" [475mm]
4 x 1	4.9" [124mm]	16.5" [419mm]	4 x 1	6.9" [175mm]	24.4" [620mm]

5



6



MOUNTING CLIPS /
ATTACHES DE MONTAGE

INSTRUCTIONS:

- 1 - TURN OFF ELECTRICAL CURRENT AT THE CIRCUIT BREAKER.
- COUPER LE COURANT ÉLECTRIQUE AU NIVEAU DU DISJONCTEUR.
- 2 - **INSTALLATION BETWEEN THE JOISTS:** ADJUST THE WIDTH OF THE ANKER BARS UNTIL THEY ARE FLUSH WITH THE LATERAL SURFACES OF THE JOISTS. ANCHOR THE CLIPS ONTO THE WOOD BY USING A HAMMER. MESURE AND TAKE NOTE OF THE LOCATION OF THE HOUSING'S HOLE.
- **INSTALLATION ENTRE LES SOLIVES:** AJUSTER LA LARGEUR DES PATTES AFIN QU'ELLES APPUIENT TOTALEMENT SUR LES SURFACES LATÉRALES DES SOLIVES. FIXER L'ENSEMBLE EN ENFONÇANT LES AGRAFES DANS LE BOIS À L'AIDE D'UN MARTEAU. MESURER ET NOTER L'EMPLACEMENT DU TROU DU BOITIER.
- 3 - REMOVE THE JUNCTION BOX COVER AND CONNECT THE FIXTURE'S WIRES TO THE POWER SUPPLY. REPLACE THE COVER ON THE JUNCTION BOX.
- ENLEVER LE COUVERCLE DE LA BOÎTE DE JONCTION ET BRANCHER LE CÂBLAGE DU LUMINAIRE À L'ALIMENTATION. REFERMER LE COUVERCLE DE LA BOÎTE DE JONCTION.
- 4 - MARK AND CUT OUT A SQUARE OR RECTANGULAR HOLE ON THE CEILING USING THE CORRECT DIMENSIONS. (SEE DIMENSIONS ON THE CUTTING HOLE SECTION OF THIS SHEET).
- TRACER ET DÉCOUPER AVEC PRÉCISION UN TROU CARRÉ OU RECTANGULAIRE DE LA BONNE DIMENSION DANS LE PLAFOND. (VOIR DIMENSIONS DANS LA SECTION TROU DE PERÇAGE DE CETTE FEUILLE)
- 5 - CONNECT THE ARMORED CABLE (BX) WIRES WITH THE HOUSING WIRES.
INSTALL THE PLATE ON THE HOUSING AND SET IT IN PLACE WITH THE SCREW.
- BRANCHER LES CONNECTEURS DU CÂBLE ARMÉ (BX) ET DU BOITIER ENSEMBLE.
INSTALLER LA PLAQUE SUR LE BOITIER ET LA FIXER À L'AIDE DE LA VIS
- 6 - INSERT THE HOUSING INTO THE CEILING OPENING UNTIL THE TRIM TOUCHES THE CEILING.
SCREW THE MOUNTING CLIPS UNTIL THEY BEAR ON THE CEILING SURFACE.
- INSÉRER LE BÔITIER DANS L'OUVERTURE JUSQU'À CE QUE LA GARNITURE TOUCHE LE PLAFOND.
VISSER LES ATTACHES JUSQU'À CE QU'ELLES S'APPUIENT SUR LA SURFACE DU PLAFOND.

**WARNING / MISE EN GARDE
RISK OF FIRE / RISQUE D'INCENDIE**

- DO NOT INSTALL INSULATION CLOSER THAN 3.0" [76mm] FROM THE LUMINAIRE FOR METAL HALIDE 70W & 150W LIGHT SOURCES. INSULATION SHOULD NOT BE INSTALLED CLOSER THAN 12.0" [305mm].
- NE PAS METTRE L'ISOLANT À MOINS DE 3.0" [76mm] DU LUMINAIRE POUR LES SOURCES LUMINEUSES MÉTAL HALIDE 70W & 150W. L'ISOLANT NE DOIT PAS ÊTRE À MOINS DE 12.0" [305mm].
- USE ONLY THE LAMP SPECIFIED ON THE MARKING.
- UTILISER SEULEMENT L'AMPOULE SPECIFIÉE SUR LE MARQUAGE.

WARRANTY: This warranty applies to the product from the original date of purchase for one (1) year against manufacturing defects. Therefore, the owner must provide a copy of the original, dated proof of purchase. Manufacturer's obligation under this warranty is limited to the cost of the components. It is not related in any way to the cost of the connection, the installation of the replacement parts and cost of transport. For all claims, please contact your local supplier.

GARANTIE: S'applique sur les composantes contre les défauts de fabrication pour une période d'un (1) an sous usage normal à compter de la date d'achat et sur présentation de la facture attestant cette date. La responsabilité du fabricant se limite au coût des composantes et n'est liée d'aucune façon au coût du branchement, de la pose des pièces de remplacement et du transport. Pour toutes réclamations, veuillez vous adresser à votre fournisseur local.

**INSTALLATION SHEET
FICHE D'INSTALLATION**

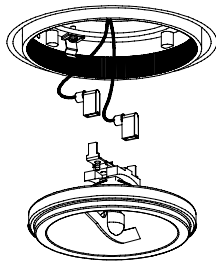
PROD.: 12X40 - 169X

TYPE: MEGA BASS - BASS

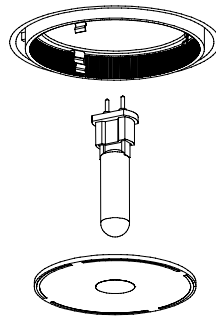


12640

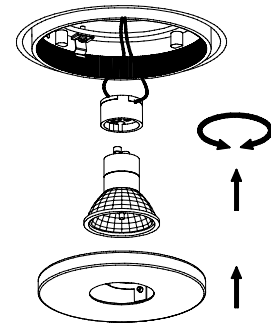
INSTALLATION RELAMPING / RELAMPAGE



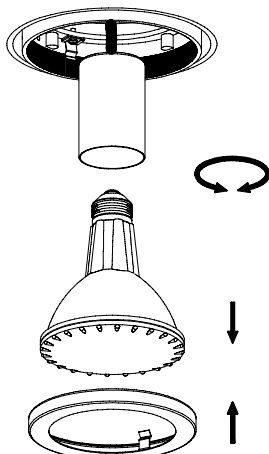
AR111



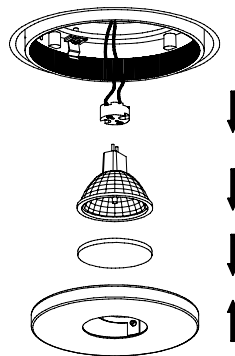
CMH. G12



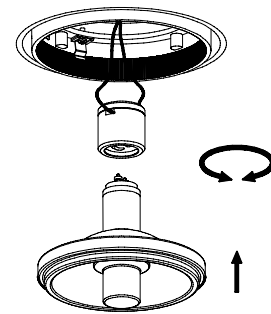
GU10 / GZ10
MR16 MH



PAR

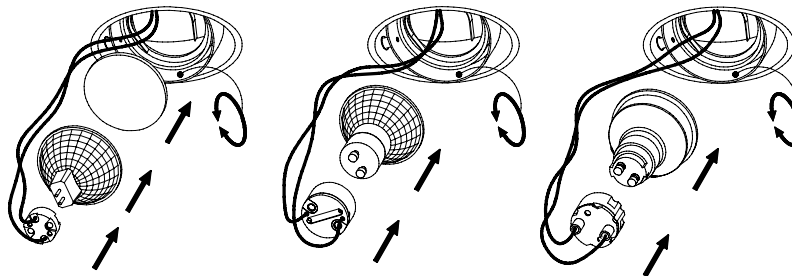


MR16



CMH. R111

12540



MR16

GU10 / GZ10

GX10

WARNING / MISE EN GARDE RISK OF FIRE / RISQUE D'INCENDIE

- DO NOT INSTALL INSULATION CLOSER THAN 3.0" [76mm] FROM THE LUMINAIRE FOR METAL HALIDE 70W & 150W LIGHT SOURCES. INSULATION SHOULD NOT BE INSTALLED CLOSER THAN 12.0" [305mm].

- NE PAS METTRE L'ISOLANT À MOINS DE 3.0" [76mm] DU LUMINAIRE POUR LES SOURCES LUMINEUSES MÉTAL HALIDE 70W & 150W. L'ISOLANT NE DOIT PAS ÊTRE À MOINS DE 12.0" [305mm].

- USE ONLY THE LAMP SPECIFIED ON THE MARKING.
- UTILISER SEULEMENT L'AMPOULE SPECIFIÉE SUR LE MARQUAGE.

WARRANTY: This warranty applies to the product from the original date of purchase for one (1) year against manufacturing defects. Therefore, the owner must provide a copy of the original, dated proof of purchase. Manufacturer's obligation under this warranty is limited to the cost of the components. It is not related in any way to the cost of the connection, the installation of the replacement parts and cost of transport. For all claims, please contact your local supplier.

GARANTIE: S'applique sur les composants contre les défauts de fabrication pour une période d'un (1) an sous usage normal à compter de la date d'achat et sur présentation de la facture attestant cette date. La responsabilité du fabricant se limite au coût des composants et n'est liée d'aucune façon au coût du branchement, de la pose des pièces de remplacement et du transport. Pour toutes réclamations, veuillez vous adresser à votre fournisseur local.

INSTALLATION SHEET FICHE D'INSTALLATION

PROD.: 12X40

TYPE: MEGA BASS - BASS

