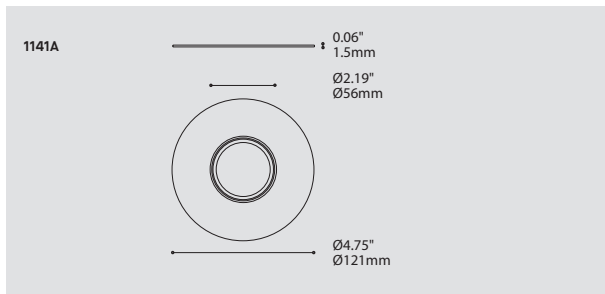


1141A

PROJECT PROJET
SPEC TYPE
NOTES



ORDERING SPECIFICATION SPÉCIFICATION DE COMMANDE

CODE

A complete unit consists of a trim (A) and a housing (C) selected according to light source, using the matrix below. Additionally, use section (B) to specify Eureka LED Modules. Accessories (D) are additional options.

(A) TRIM ORDERING COMMANDE ENCASTRÉ

MODEL MODÈLE	1141A
1141A	DIRECTIONAL FLAT TRIM

STRUCTURE FINISH FINI STRUCTURE

WH	WHITE
----	-------

(B) LED ORDERING COMMANDE DEL

EUREKA LED MODULES MODULES DEL EUREKA	
(WATTAGE, LAMP TYPE, OTHER INFO)	
LED.4	4W, LED
LED.8	8W, LED

COLOR TEMPERATURE TEMPÉRATURE DE COULEUR

30	3000K
35	3500K
40	4000K

ANGLE BEAM ANGLE DE FAISCEAU

17	17°
48	48°

(C) HOUSING ORDERING COMMANDE BOÎTIER

HOUSINGS BOÎTIERS	
-------------------	--

Select housing code in matrix below based on light source, voltage options and housing type

(D) ACCESSORY ORDERING COMMANDE ACCESSOIRE

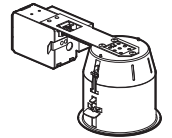
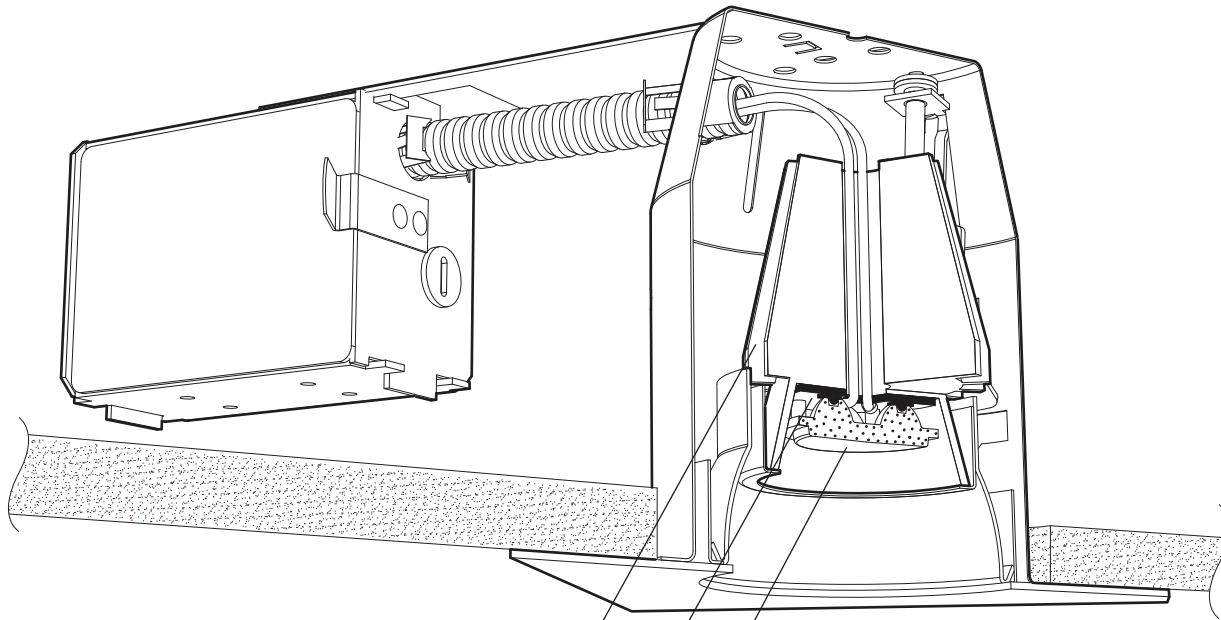
ACCESSORIES ACCESSOIRES	
1911A	FLUSH™ MOUNTING ACCESSORY

PRODUCT CHARACTERISTICS CARACTÉRISTIQUES DU PRODUIT

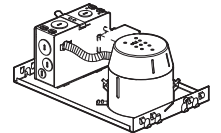


HOUSING SELECTION MATRIX MATRICE DE SÉLECTION DU BOÎTIER

LIGHT SOURCE SOURCE LUMINEUSE	VOLTAGE VOLTAGE	REMODELING RÉNOVATION	NEW INSTALLATION NOUVELLE INSTALLATION
(WATTAGE, LAMP TYPE, LAMP FORM, BASE TYPE, OTHER INFO)			
4W, EUREKA LED MODULE, Phase Dimming	120V ELECT.	1524C-9.35.4.DP	1604C-9.35.4.DP
4W, EUREKA LED MODULE, 0-10V Dimming	120-277V ELECT.	1524C-9.35.4.DV.8	1604C-9.35.4.DV.8
8W, EUREKA LED MODULE, Phase Dimming	120V ELECT.	1524C-9.35.8.DP	1604C-9.35.8.DP
8W, EUREKA LED MODULE, 0-10V Dimming	120-277V ELECT.	1524C-9.35.8.DV.8	1604C-9.35.8.DV.8



RÉNOVATION



NOUVELLE CONSTRUCTION

RADIATEUR
Conception personnalisée par Eureka

MODULE DEL
4 x Nichia NVSL219BT-V1
Disponible 4w / 8w

OPTIQUE
PMMA RTI (réflexion totale interne)
par Ledil. Angle total de faisceau
lumineux de 20° & 38°

COMPATIBILITÉ EUREKA
Convient à la plupart des
encastrés Eureka. Disponible
pour tous les types de boîtiers.

SPÉCIFICATIONS

	4w	8w
ÉMETTEUR DEL	4 x Nichia NVSL219BT-V1 (5w totale système puissance)	4 x Nichia NVSL219BT-V1 (10w totale système puissance)
OPTIQUE	LEDIL TIR - angle total de faisceau de 20° ou 38°	LEDIL TIR - angle total de faisceau de 20° ou 38°
MODULE	Reconnu par UL - Fabriqué aux États-Unis	Reconnu par UL - Fabriqué aux États-Unis
LUMENS (LIVRÉ)	400 lm	715 lm
EFFICACITÉ	100 lm/w	90 lm/w
CCT	ANSI 3-Step MacAdam Ellipse Binning	ANSI 3-Step MacAdam Ellipse Binning
IRC	84 IRC	84 IRC
PILOTE (SANS GRADATION)	350 mA Courant Constant	700mA Courant Constant
PILOTE (GRADATION)	Gradation 0-10V / Gradation phase	Gradation 0-10V / Gradation phase
VOLTAGE	120V ou 277V	120V ou 277V
L70 / LM-79	Plus que 60 000 hrs / Disponible	Plus que 60 000 hrs / Disponible
CERTIFICATION / GARANTIE	c-UL-us / 5 ans	c-UL-us / 5 ans

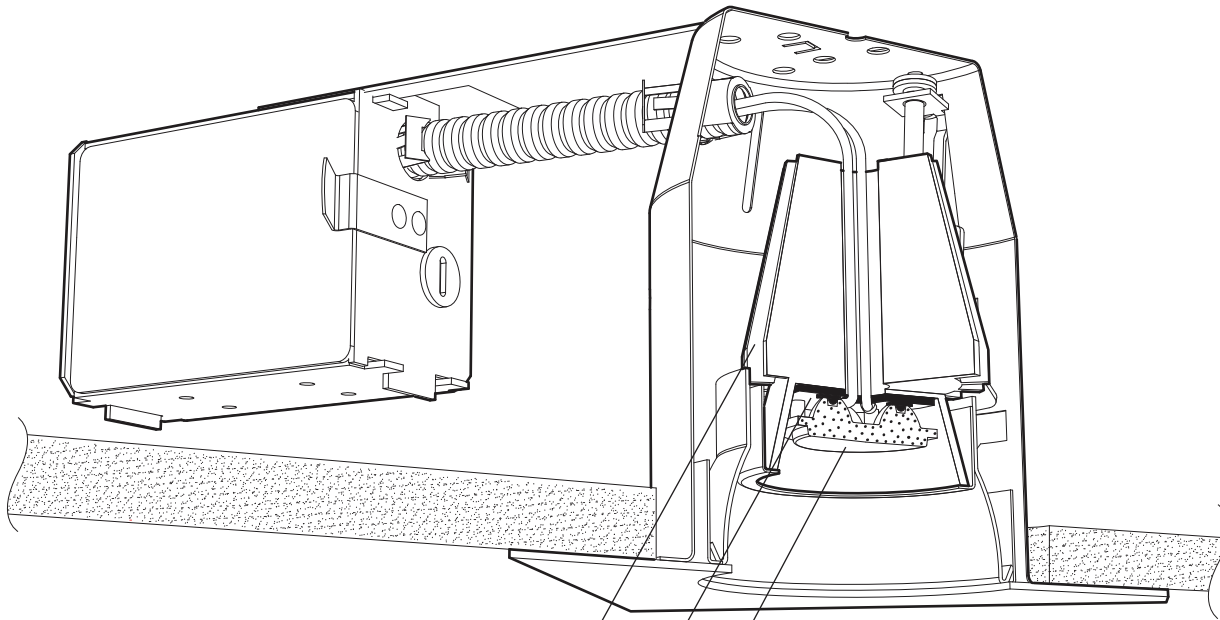
*Pour d'autres options de gradation, veuillez consulter l'usine.



225 de Liège Ouest, Suite #200
Montréal (QC), Canada H2P 1H4
Tel : 514.385.3515 Fax : 514.385.4169
www.eurekalighting.com



LED.X.XX.XX
LED.X.XX.XX.TL

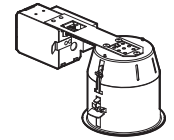


HEATSINK
Customized Eureka design

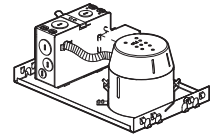
LED MODULE
4 x Nichia NVSL219BT-V1
Available in 4w / 8w

OPTIC
Ledil total internal reflection (tir)
20° & 38° total beam angle

EUREKA COMPATIBLE
Fits most Eureka trims and
available for all housing types



REMODELING



NEW CONSTRUCTION

SPECIFICATIONS

	4w	8w
LED EMITTER	4 x Nichia NVSL219BT-V1 (5w total system wattage)	4 x Nichia NVSL219BT-V1 (10w total system wattage)
OPTIC	LEDIL TIR - 20° & 38° total beam angle	LEDIL TIR - 20° & 38° total beam angle
MODULE	UL recognized - made in USA	UL recognized - made in USA
LUMENS (DELIVERED)	400 lm	715 lm
EFFICACY	100 lm/w	90 lm/w
CCT	ANSI 3-Step MacAdam Ellipse Binning	ANSI 3-Step MacAdam Ellipse Binning
CRI	84 CRI	84 CRI
DRIVER (NON-DIMMING)	350 mA Constant Current	700mA Constant Current
DRIVER (DIMMING)	0-10V Dimming / Phase Dimming	0-10V Dimming / Phase Dimming
VOLTAGE	120V or 277V	120V or 277V
L70 / LM-79	More than 60 000 hrs / Available	More than 60 000 hrs / Available
CERTIFICATION / WARRANTY	c-UL-us / 5 year	c-UL-us / 5 year

*Please consult factory for dimming & controller options.



225 de Liège Ouest, Suite #200
Montréal (QC), Canada H2P 1H4
Tel : 514.385.3515 Fax : 514.385.4169
www.eurekalighting.com



LED.X.XX.XX
LED.X.XX.XX.TL