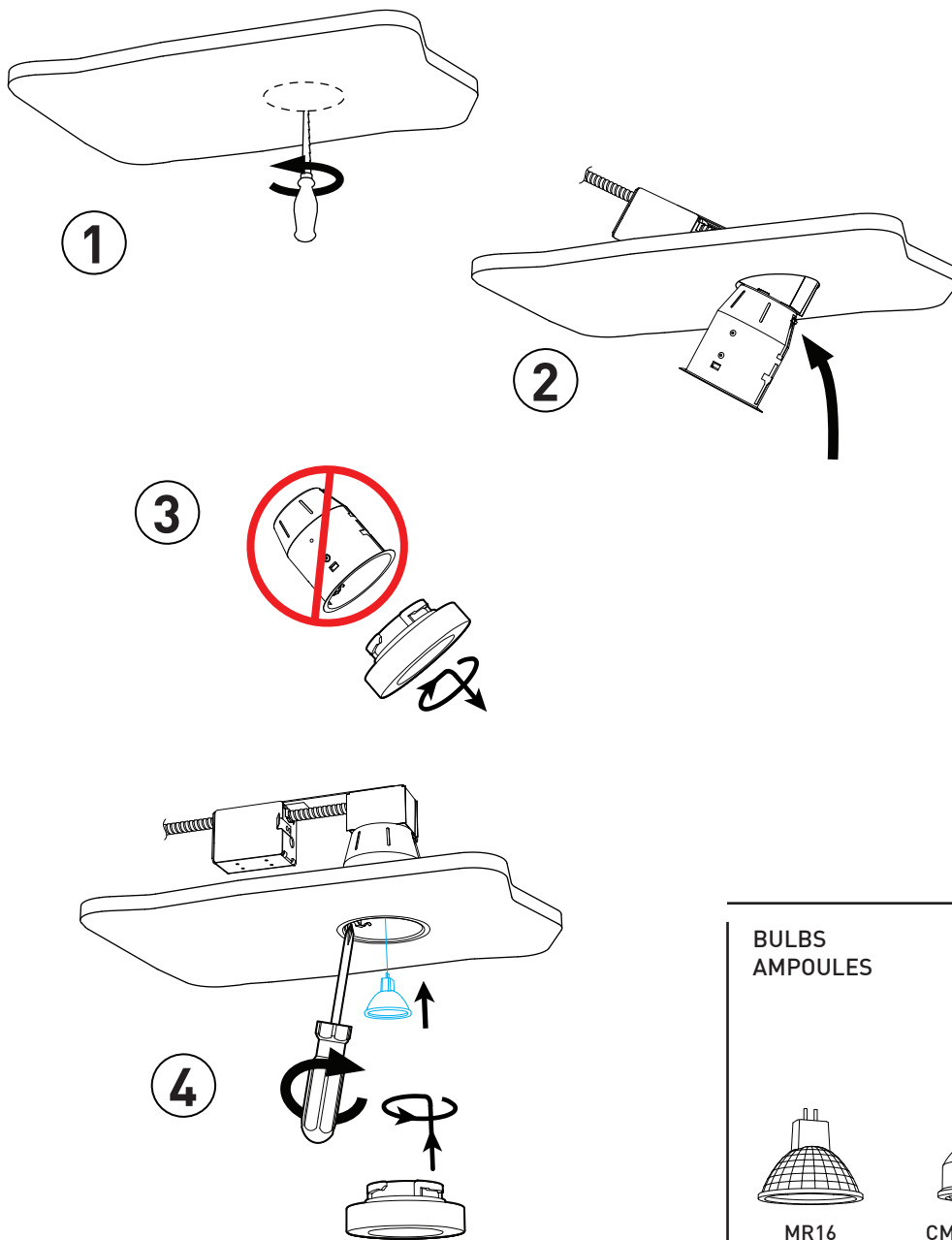
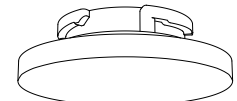


INSTALLATION MAINTENANCE

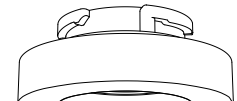
Remodeling - Series 1500 - Twist & Lock Trims
Rénovation - Série 1500 - Encastrés Twist & Lock



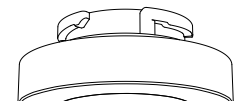
TRIMS ENCASTRÉS



1011



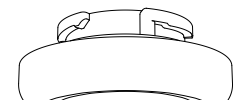
1013



1013BD

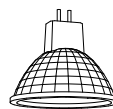


1014BD

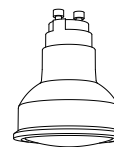


1015BD

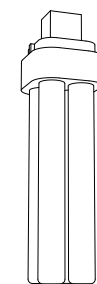
BULBS AMPOULES



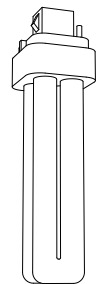
MR16



CMH.MR16.20



CF.D.13



CF.D.13.2P

INSTALLATION

- 1 - DETERMINE POSITION AND CUT HOLE TO INSTALL FIXTURE
MODELS 15XXX-X.35 = Ø3.5"; MODELS 15XXX-X.43 = Ø4.25"
- 2 - MAKE THE ELECTRICAL CONNECTIONS AND INSERT HOUSING INTO HOLE.
(WIRE NUTS NOT SUPPLIED)
- 3 - THE REMODELING HOUSING IS PROVIDED WITH AN INTEGRAL CAN,
THEREFORE THE CAN RECEIVED ON THE TRIM IS NOT REQUIRED.
- 4 - TIGHTEN MOUNTING CLIP SCREWS TO LOCK HOUSING IN POSITION.

MAINTENANCE

- 5 - INSERT THE BULB (NOT SUPPLIED) INTO THE SOCKET AND SCREW TRIM INTO CAN.

INSTALLATION

- 1 - DÉTERMINER LA POSITION DE L'ENCASTRÉ ET DÉCOUPER L'OUVERTURE
À LA BONNE DIMENSION. MODÈLES 15XXX-X.35 = Ø3.5"; MODÈLES 15XXX-X.43 = Ø4.25"
- 2 - FAIRE LA CONNEXION DES FILS ET INSÉRER LE BOITIER DANS L'OUVERTURE.
(MARRETTES NON INCLUSES)
- 3 - LE BOITIER DE RÉNOVATION EST FOURNI AVEC UN CAISSON COMPLET.
CELUI REÇU AVEC L'ENCASTRÉ N'EST DONC PLUS NÉCESSAIRE, LE JETER.
- 4 - SERRER LES VIS DE MONTAGE POUR BLOQUER LE BOITIER EN PLACE.

MAINTENANCE

- 5 - INSÉRER L'AMPOULE (NON FOURNIE) DANS LA DOUILLE
ET VISSER L'ENCASTRÉ DANS LE CAISSON.



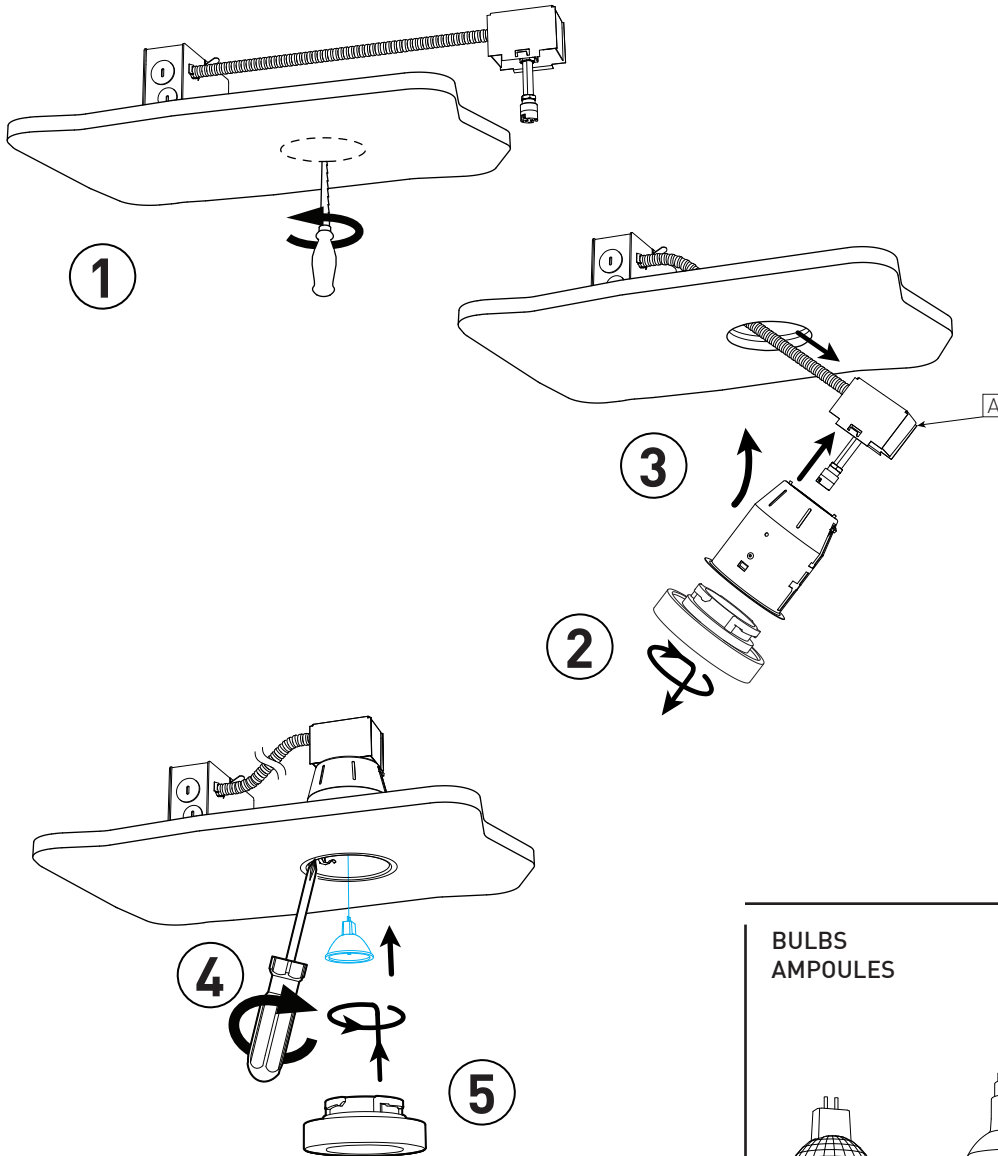
225 de Liège Ouest, Suite #200
Montréal (QC), Canada H2P 1H4
Tel : 514.385.3515 Fax : 514.385.4169
www.eurekalighting.com



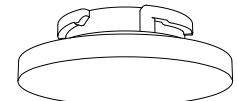
101X | 101XBD
Twist & Lock 1500 Series

INSTALLATION MAINTENANCE

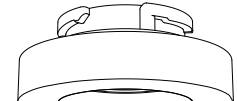
New Construction - Series 1600 - Twist & Lock Trims
Nouvelle construction - Série 1600 - Encastrés Twist & Lock



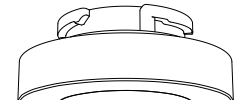
TRIMS ENCASTRÉS



1011



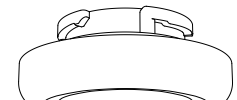
1013



1013BD

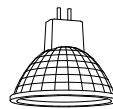


1014BD

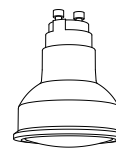


1015BD

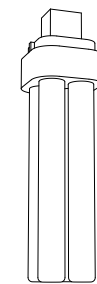
BULBS AMPOULES



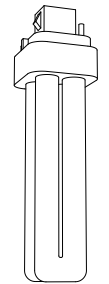
MR16



CMH.MR16.20



CF.D.13



CF.D.13.2P

INSTALLATION

- 1 - USING THE INSTALLATION INSTRUCTIONS FOR THE HOUSING, DETERMINE MOUNTING POSITION AND USE PLASTER FRAME LIP AS A GUIDE TO CUT HOLE IN CEILING.
- 2 - UNSCREW THE GLASS TRIM FROM THE CAN AND KEEP UNTIL STEP 5
- 3 - MAKE THE ELECTRICAL CONNECTIONS (WIRE NUTS NOT SUPPLIED), PULL THE SOCKET ENCLOSURE [A] THROUGH THE HOLE AND INSTALL IT ONTO THE CAN. RE-INSERT CAN WITH SOCKET ENCLOSURE INTO HOLE.
- 4 - TIGHTEN MOUNTING CLIP SCREWS TO LOCK HOUSING IN POSITION.

MAINTENANCE

- 5 - INSERT THE BULB (NOT SUPPLIED) INTO THE SOCKET AND SCREW TRIM INTO CAN.

INSTALLATION

- 1 - EN SE RÉFÉRANT À LA FICHE D'INSTALLATION DE VOTRE LAMPE, DÉTERMINER LA POSITION DE L'ENCASTRÉ ET UTILISER LA BORDURE DU CADRE DE MONTAGE COMME GUIDE POUR DÉCOUPER L'OUVERTURE AU PLAFOND.
- 2 - DÉVISSER L'ENCASTRÉ EN VERRE DU CAISSON ET LE GARDER À PORTÉE DE MAIN JUSQU'À L'ÉTAPE 5.
- 3 - FAIRE LA CONNEXION DES FILS (MARRETTES NON INCLUSES), PASSER LA BOÎTE DE CONNEXION [A] DANS L'OUVERTURE ET L'INSTALLER SUR LE CAISSON. INSÉRER LE BOÎTIER DANS L'OUVERTURE.
- 4 - SERRER LES VIS DE MONTAGE POUR BLOQUER LE BOÎTIER EN PLACE.

MAINTENANCE

- 5 - INSÉRER L'AMPOULE (NON FOURNIE) DANS LA DOUILLE ET VISSER L'ENCASTRÉ DANS LE CAISSON.



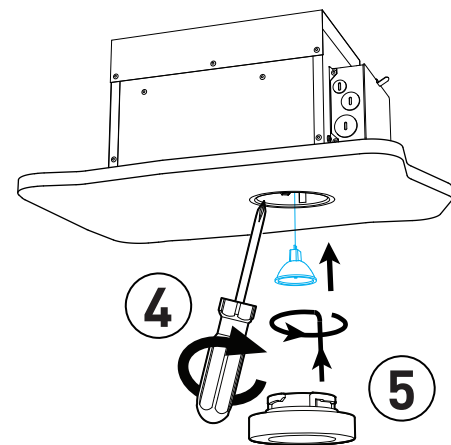
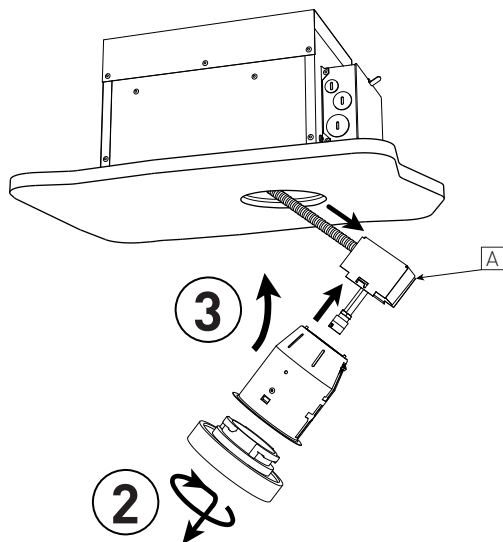
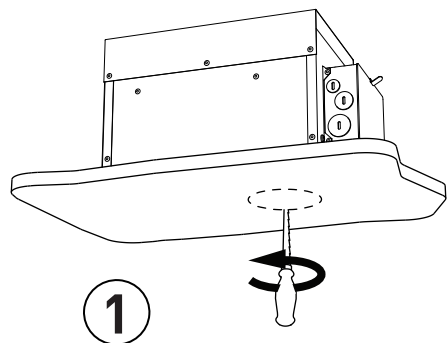
225 de Liège Ouest, Suite #200
Montréal (QC), Canada H2P 1H4
Tel : 514.385.3515 Fax : 514.385.4169
www.eurekalighting.com



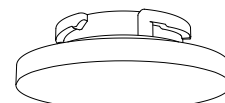
101X | 101XBD
Twist & Lock 1600 Series

INSTALLATION MAINTENANCE

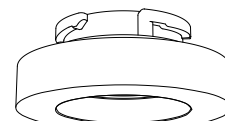
Air tight - Insulated Ceiling (IC) - Series 1800 - Twist & Lock Trims
Hermétique - Plafonds Isolés (PI) - Série 1800 - Encastrés Twist & Lock



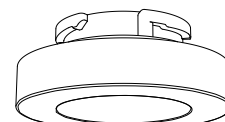
TRIMS ENCASTRÉS



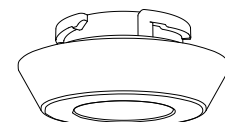
1011



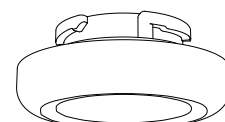
1013



1013BD

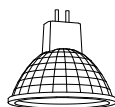


1014BD

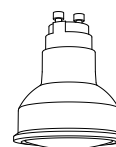


1015BD

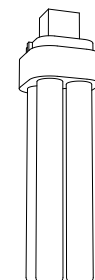
BULBS AMPOULES



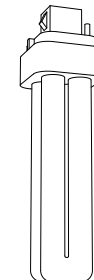
MR16



CMH.MR16.20



CF.D.13



CF.D.13.2P

INSTALLATION

- 1 - USING THE INSTALLATION INSTRUCTIONS FOR THE HOUSING, DETERMINE MOUNTING POSITION AND USE PLASTER FRAME LIP AS A GUIDE TO CUT HOLE IN CEILING.
- 2 - UNSCREW THE GLASS TRIM FROM THE CAN AND KEEP UNTIL STEP 5
- 3 - MAKE THE ELECTRICAL CONNECTIONS (WIRE NUTS NOT SUPPLIED), PULL THE SOCKET ENCLOSURE [A] THROUGH THE HOLE AND INSTALL IT ONTO THE CAN. RE-INSERT CAN WITH SOCKET ENCLOSURE INTO HOLE.
- 4 - TIGHTEN MOUNTING CLIP SCREWS TO LOCK HOUSING IN POSITION.

MAINTENANCE

- 5 - INSERT THE BULB (NOT SUPPLIED) INTO THE SOCKET AND SCREW TRIM INTO CAN.

INSTALLATION

- 1 - EN SE RÉFÉRANT À LA FICHE D'INSTALLATION DE VOTRE LAMPE, DÉTERMINER LA POSITION DE L'ENCASTRÉ ET UTILISER LA BORDURE DU CADRE DE MONTAGE COMME GUIDE POUR DÉCOUPER L'OUVERTURE AU PLAFOND.
- 2 - DÉVISSER L'ENCASTRÉ EN VERRE DU CAISSON ET LE GARDER À PORTÉE DE MAIN JUSQU'À L'ÉTAPE 5.
- 3 - FAIRE LA CONNEXION DES FILS (MARRETTES NON INCLUSES), PASSER LA BOÎTE DE CONNEXION [A] DANS L'OUVERTURE ET L'INSTALLER SUR LE CAISSON. INSÉRER LE BOÎTIER DANS L'OUVERTURE.
- 4 - SERRER LES VIS DE MONTAGE POUR BLOQUER LE BOÎTIER EN PLACE.

MAINTENANCE

- 5 - INSÉRER L'AMPOULE (NON FOURNIE) DANS LA DOUILLE ET VISSER L'ENCASTRÉ DANS LE CAISSON.



225 de Liège Ouest, Suite #200
Montréal (QC), Canada H2P 1H4
Tel : 514.385.3515 Fax : 514.385.4169
www.eurekalighting.com



101X | 101XBD
Twist & Lock 1800 Series