

# BILLIE 4249

PROJECT PROJCT
SPEC TYPE
NOTES



## FINISH FINI



BLKE

WHE

## FAMILY FAMILLE

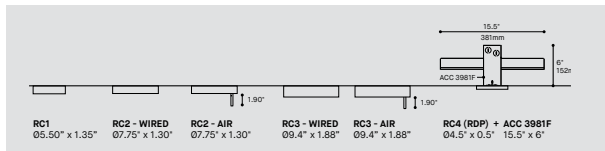


4249-24

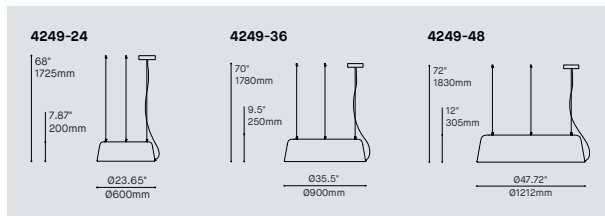
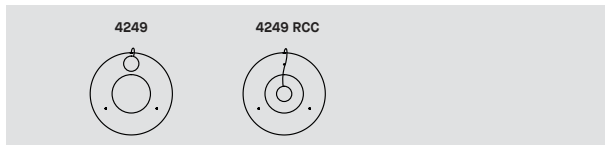
4249-36

4249-48

## MOUNTING OPTIONS OPTIONS DE MONTAGE



## MOUNTING CABLE OPTIONS OPTION DE MONTAGE CÂBLE



## ORDERING SPECIFICATION SPÉCIFICATION DE COMMANDE

CODE

### MODEL MODÈLE

4249-24 BILLIE 24"  
4249-36 BILLIE 36"  
4249-48 BILLIE 48"

### LIGHT SOURCE SOURCE LUMINEUSE

LED.LO LOW OUTPUT  
LED REGULAR OUTPUT  
LED.HO HIGH OUTPUT

### COLOR TEMPERATURE TEMPÉRATURE DE COULEUR

27 2700K  
30 3000K  
35 3500K  
40\* 4000K  
\* LONGER LEAD TIME MAY APPLY. PLEASE CONTACT YOUR EUREKA REPRESENTATIVE

### COLOR RENDERING INDEX (CRI) INDICE DE RENDU DE COULEUR (IRC)

90 90+ CRI

### VOLTAGE VOLTAGE

120V 120 VOLT  
277V 277 VOLT

### CONTROL OPTION OPTION DE CONTRÔLE

DV 0-10V DIMMING (120V-277V)  
DP PHASE DIMMING (120V ONLY)  
NLTAIR2\* NLIGHT AIR CONTROL GEN 2  
NLIGHT\* NLIGHT WIRED CONTROL  
\* EMERGENCY BATTERY NOT AVAILABLE WITH NLIGHT OPTIONS  
REFER TO NLIGHT GUIDE AND INSTALLATION SHEET FOR ALL REQUIREMENTS.

### DRIVER POSITION POSITION DU PILOTE

RDP\* RECESSED DRIVER  
\* 3981F ACCESSORY IS REQUIRED  
\*\* PLEASE CONSULT FACTORY FOR RECESSED DRIVER WITH NLIGHT OPTIONS

### EMERGENCY BATTERY BATTERIE D'URGENCE

FOR 120-277V ONLY. EM DRIVER BOX INCLUDED, INSTALLED REMOTELY. SEE EM GUIDE FOR DETAILS.

EMB\* EMERGENCY BATTERY FOR REMOTE BOX  
\*3981E ACCESSORY IS REQUIRED FOR THIS OPTION

### CABLE CÂBLE

AC AIRCRAFT MOUNTING, FIELD ADJUSTABLE

### CABLE LENGTH LONGUEUR DE CÂBLE

60 60" AIRCRAFT CABLE (STD LENGTH)  
\*\* CUSTOM AIRCRAFT CABLE LENGTH (PLEASE SPECIFY)  
FOR OVERALL LENGTH, PLEASE CONTACT YOUR EUREKA REPRESENTATIVE

### MOUNTING MONTAGE

ROUND CANOPY / PAVILLON ROND  
RC1 SCREWLESS CANOPY 05.50" X 1.35" (2473F) EXCEPT FOR 48" HO  
RC2 NLIGHT SCREWLESS CANOPY 07.75" X 1.30" (2474H)  
RC3 48" HO SCREWLESS CANOPY 09.4" X 1.88" (2475I)  
RC4\* RDP SCREWLESS 04.5" X 0.5" CANOPY (2471C)  
\* 3981F ACCESSORY REQUIRED

### MOUNTING CABLE OPTION OPTION DE MONTAGE DE CÂBLE

RCC CENTERED ROUND CANOPY – STRAIGHT AIRCRAFT CABLES  
IF NO OPTION IS SELECTED, AN OFF-CENTERED ROUND CANOPY WITH STRAIGHT AIRCRAFT CABLES IS STANDARD

### CANOPY FINISH FINI PAVILLON

BLKE BLACK FINE TEXTURE  
WHE WHITE FINE TEXTURE

### POWER CORD FINISH FINI CÂBLE D'ALIMENTATION

BLK BLACK POWER CORD  
WH WHITE POWER CORD

### EXTERIOR SHADE FINISH FINI ABAT-JOUR EXTÉRIEUR (A)

BLKE BLACK FINE TEXTURE  
WHE WHITE FINE TEXTURE  
RAL\* PLEASE SPECIFY RAL CODE  
\* LONGER LEAD TIME MAY APPLY. PLEASE CONTACT YOUR EUREKA REPRESENTATIVE  
(A) SHADE INTERIOR IS ALWAYS WHITE

### ACCESSORY ACCESSOIRE

ALL ACCESSORIES ARE AVAILABLE FOR ADVANCE SHIPPING

3981F JUNCTION BOX FOR RECESSED DRIVER OPTION (RDP)

### ACCESSORY EMERGENCY BATTERY / ACCESSOIRE BATTERIE D'URGENCE

3981EA ELECTRICAL BOX FOR EMB EMERGENCY BATTERY

## PRODUCT CHARACTERISTICS CARACTÉRISTIQUES DU PRODUIT



SPECIFICATION

# BILLIE 4249 TUNABLE WHITE

PROJECT PROJCT
SPEC TYPE
NOTES



## FINISH FINI



BLKE

WHE

## FAMILY FAMILLE

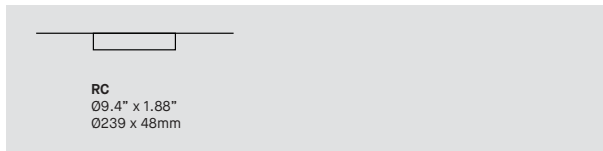


4249-24

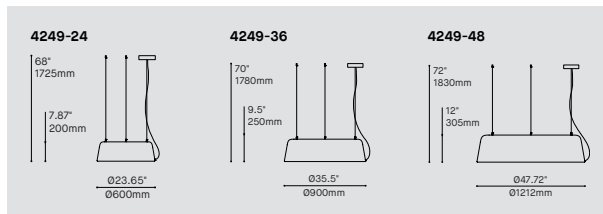
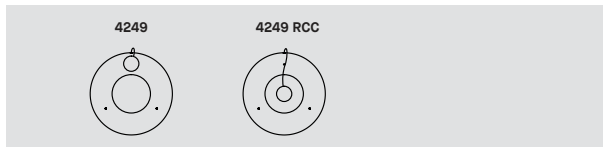
4249-36

4249-48

## MOUNTING OPTIONS OPTIONS DE MONTAGE



## MOUNTING CABLE OPTIONS OPTION DE MONTAGE CÂBLE



ORDERING SPECIFICATION	SPÉCIFICATION DE COMMANDE	CODE
<b>MODEL MODÈLE</b>		
4249-24	BILLIE 24"	
4249-36	BILLIE 36"	
4249-48	BILLIE 48"	
<b>LIGHT SOURCE SOURCE LUMINEUSE</b>		
LED.LO	LOW OUTPUT	
LED	REGULAR OUTPUT (24" & 36" ONLY)	
<b>COLOR TEMPERATURE TEMPÉRATURE DE COULEUR</b>		<b>TW</b>
TW*	TUNABLE WHITE (2700K TO 5000K) * LONGER LEAD TIME MAY APPLY, PLEASE CONTACT YOUR EUREKA REPRESENTATIVE	
<b>COLOR RENDERING INDEX (CRI) INDICE DE RENDU DE COULEUR (IRC)</b>		<b>80</b>
80	80+ CRI	
<b>VOLTAGE VOLTAGE</b>		
120V	120 VOLT	
277V	277 VOLT	
<b>CONTROL OPTION OPTION DE CONTRÔLE</b>		
DDV	DUAL 0-10V DIMMING	
NLT*	NLIGHT NTUNE CONTROL * REFER TO NLIGHT GUIDE AND INSTALLATION SHEET FOR ALL REQUIREMENTS.	
<b>CABLE CÂBLE</b>		<b>AC</b>
AC	AIRCRAFT MOUNTING, FIELD ADJUSTABLE	
<b>CABLE LENGTH LONGUEUR DE CÂBLE</b>		
60	60" AIRCRAFT CABLE (STD LENGTH)	
**	CUSTOM AIRCRAFT CABLE LENGTH (PLEASE SPECIFY) FOR OVERALL LENGTH, PLEASE CONTACT YOUR EUREKA REPRESENTATIVE	
<b>MOUNTING MONTAGE</b>		<b>RC</b>
RC	ROUND CANOPY / PAVILLON ROND SCREWLESS CANOPY Ø9.4" X 1.88" (2475I)	
<b>MOUNTING CABLE OPTION OPTION DE MONTAGE DE CÂBLE</b>		
RCC	CENTERED ROUND CANOPY – STRAIGHT AIRCRAFT CABLES IF NO OPTION IS SELECTED, AN OFF-CENTERED ROUND CANOPY WITH STRAIGHT AIRCRAFT CABLES IS STANDARD	
<b>CANOPY FINISH FINI PAVILLON</b>		
BLKE	BLACK FINE TEXTURE	
WHE	WHITE FINE TEXTURE	
<b>POWER CORD FINISH FINI CÂBLE D'ALIMENTATION</b>		
BLK	BLACK POWER CORD	
WH	WHITE POWER CORD	
<b>EXTERIOR SHADE FINISH FINI ABAT-JOUR EXTÉRIEUR (A)</b>		
BLKE	BLACK FINE TEXTURE	
WHE	WHITE FINE TEXTURE	
RAL*	PLEASE SPECIFY RAL CODE * LONGER LEAD TIME MAY APPLY, PLEASE CONTACT YOUR EUREKA REPRESENTATIVE (A) SHADE INTERIOR IS ALWAYS WHITE	

## PRODUCT CHARACTERISTICS CARACTÉRISTIQUES DU PRODUIT

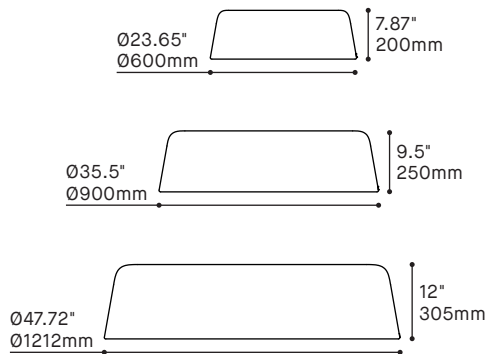
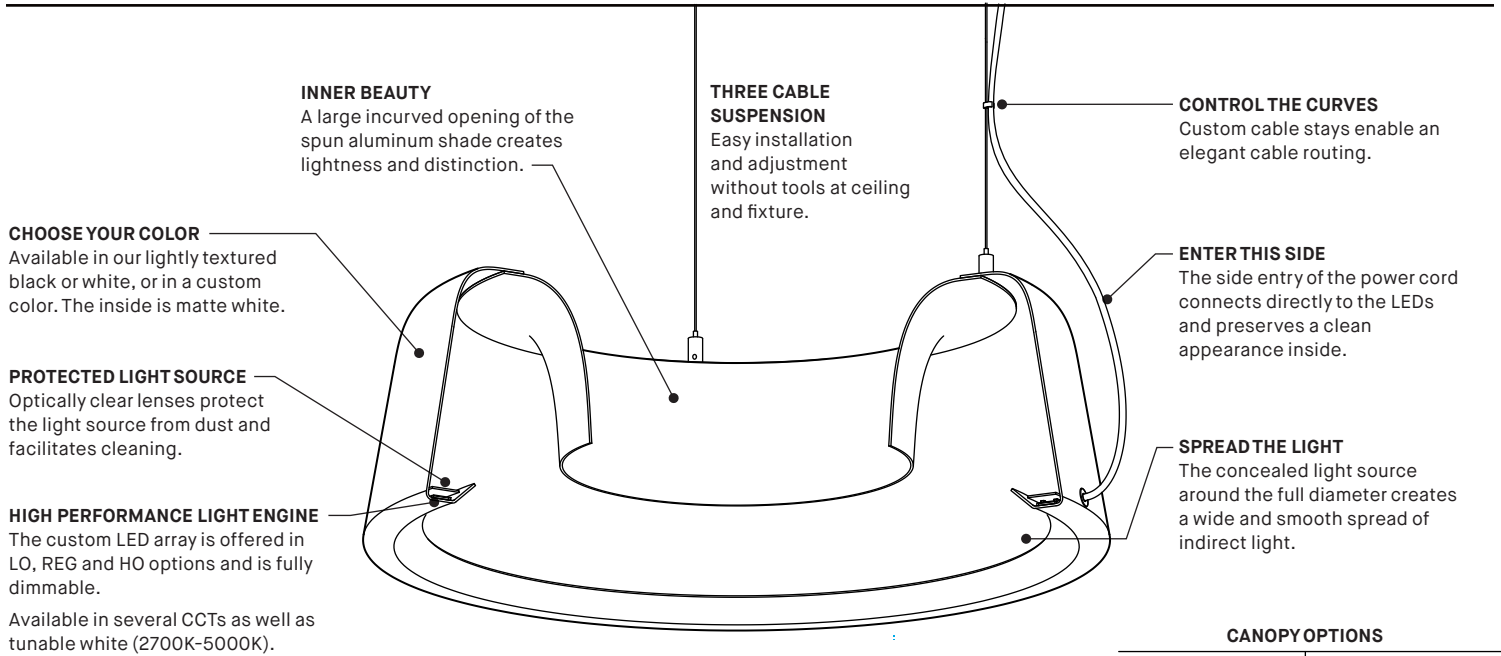


<b>DESIGN:</b>	Billie offers a large visual presence with an attractive rounded conical shape. The inside reveals a center opening enticing the observers to ponder the origin of illumination. It is well suited to visually impact several spaces with a variety of luminaires or to define a single gathering space.
<b>INSTALLATION:</b>	Easy to adjust and level aircraft cable mounting at both ceiling and fixture level. A full-scale installation template is provided.
<b>LIGHT SOURCE:</b>	The fully indirect custom LED light source illuminates the complete inner surface giving access to a high lumen output while conserving a softly lit appearance.
<b>SHADE:</b>	Spun aluminum shade optimized to reduce glare. Finished offered in fine textured black or white, or in a custom RAL color.
<b>CONCEPTION:</b>	Billie offre avec son cône au volume généreux une grande présence visuelle. En son centre, l'ouverture intrigante incite l'observateur à s'enquérir de la source de l'éclairage. Avec sa variété de formats et d'intensités, Billie peut éclairer plusieurs lieux d'un projet ou bien définir un espace avec un seul luminaire.
<b>INSTALLATION:</b>	Facile à installer, ajuster et mettre à niveau grâce au montage par câble d'acier inoxydable. Un gabarit d'installation à l'échelle 1:1 est fourni.
<b>SOURCE LUMINEUSE:</b>	DEL qui éclairent indirectement une large surface intérieure offrant un éclairage puissant mais sans éblouissement.
<b>ABAT-JOUR:</b>	Abat-jour en aluminium tourné conçu pour un confort visuel optimal. Offert avec une finition noire ou blanche à texture fine ou une couleur personnalisée RAL.



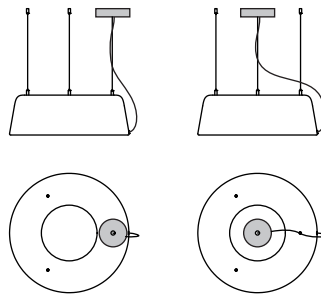
SPECIFICATION

# BILLIE 4249



**3 VERSATILE SIZES**  
A variety of sizes to enhance a variety of spaces in creative ways.

### CANOPY POSITION :



**4249-XX**  
Canopy on mounting point (std)

**4249-XX-RCC**  
Canopy on luminaire center / Straight cables

### CANOPY OPTIONS

#### STANDARD

**STANDARD CANOPY**



**2473F : STD**  
05.50" x 1.35"  
Ø140 x 34mm

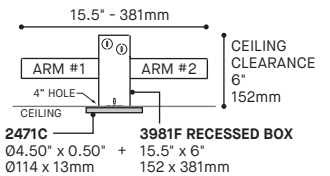
**nLight CANOPY**



**AIR** → ↓ 1.90"

**2474H :**  
nLight AIR,  
nLight WIRED  
07.75" x 1.30"  
Ø196.9 x 33mm

**LOW PROFILE CANOPY**



### PRODUCT SPECIFICATION

#### 4249-24-WHE

#### 4249-36-WHE

#### 4249-48-WHE

PERFORMANCE	LO	REG	HO	LO TW	REG TW	LO	REG	HO	LO TW	REG TW	LO	REG	HO	LO TW
SYSTEM WATTAGE	20W	30W	52W	24W	33W	31W	48W	90W	36W	56W	47W	86W	138W	55W
DELIVERED LUMENS (4000K)	1099LM	1614LM	2482LM	1254LM	1635LM	2190LM	3222LM	5429LM	2427LM	3560LM	3651LM	6211LM	9142LM	4048LM

### OTHER INFORMATION

LUMINAIRE WEIGHT	10 LBS / 4.5 KG	15 LBS / 6.8 KG	25 LBS / 11 KG
L70 (LUMEN MAINTENANCE) LO/REG/HO	> 60 000 HRS	> 60 000 HRS	> 60 000 HRS

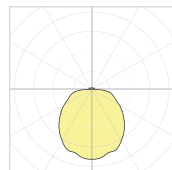
### WELL STANDARD REQUIREMENTS

MAX. LUMINANCE 45°-90° OF NADIR	1714 CD/M <sup>2</sup> (AT HO)	1694 CD/M <sup>2</sup> (AT HO)	1686 CD/M <sup>2</sup> (AT HO)
LIGHT QUALITY	R9 > 50 (90 CRI OPTION)	R9 > 50 (90 CRI OPTION)	R9 > 50 (90 CRI OPTION)
FLICKERING TOLERANCE	LOW FLICKER, COMPLIANT TO CALIFORNIA TITLE 24	LOW FLICKER, COMPLIANT TO CALIFORNIA TITLE 24	LOW FLICKER, COMPLIANT TO CALIFORNIA TITLE 24

### EFFICACY MULTIPLIERS

CRI	CCT	FACTOR	TW FACTOR
80+	5000K	-	0.93
80+	4000K	-	1.00
80+	3500K	-	0.99
80+	3000K	-	0.98
80+	2700K	-	0.91
90+	4000K	1.00	-
90+	3500K	0.96	-
90+	3000K	0.92	-
90+	2700K	0.87	-

### LIGHT DISTRIBUTION



4249-36-WHE LED.HO

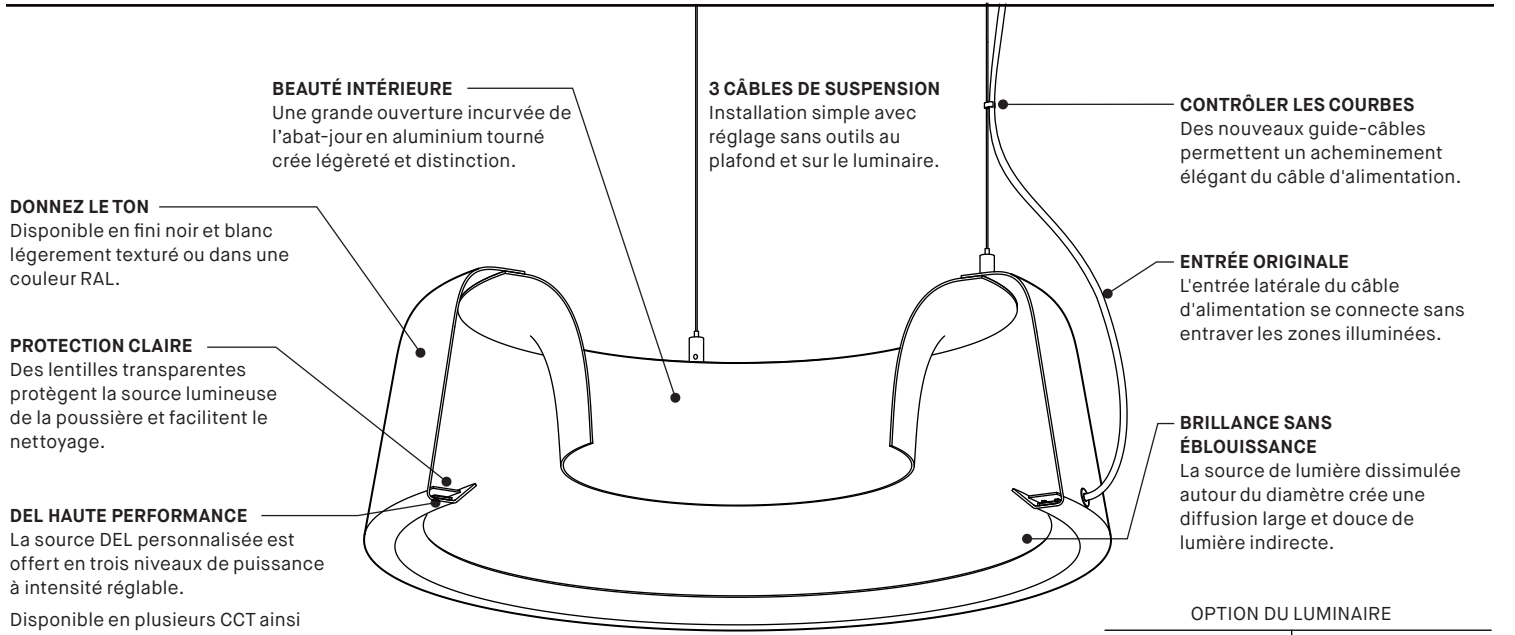


Visit our website for warranty terms and conditions.



## TECHNICAL DATA

# BILLIE 4249

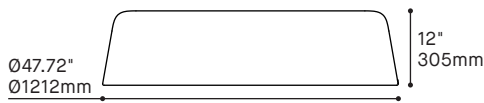
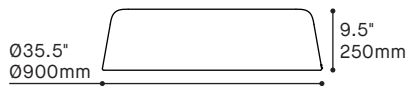
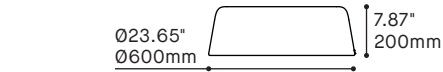


**DONNEZ LE TON**  
 Disponible en fini noir et blanc légèrement texturé ou dans une couleur RAL.

**PROTECTION CLAIRE**  
 Des lentilles transparentes protègent la source lumineuse de la poussière et facilitent le nettoyage.

**DEL HAUTE PERFORMANCE**  
 La source DEL personnalisée est offert en trois niveaux de puissance à intensité réglable.

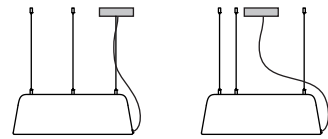
Disponible en plusieurs CCT ainsi qu'avec la balance variable des blancs (2700-5000K).



### 3 TAILLES POLYVALENTES

Une variété de tailles pour améliorer une variété d'espaces de manière créative.

### POSITION DE PAVILLON :



### 4249-XX

Pavillon au point de montage (std)

### 4249-XX-RCC

Pavillon au centre du luminaire

**CONTRÔLER LES COURBES**  
 Des nouveaux guide-câbles permettent un acheminement élégant du câble d'alimentation.

**ENTRÉE ORIGINALE**  
 L'entrée latérale du câble d'alimentation se connecte sans entraver les zones illuminées.

**BRILLANCE SANS ÉBLOUISSE**  
 La source de lumière dissimulée autour du diamètre crée une diffusion large et douce de lumière indirecte.

### OPTION DU LUMINAIRE

#### STANDARD

**2473F : STD**  
 05.50" x 1.35"  
 0140 x 34mm

#### PAVILLON STANDARD

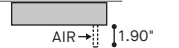
#### PAVILLON nLight



**2474H : nLight AIR, nLight WIRED**  
 07.75" x 1.30"  
 0196.9 x 33mm

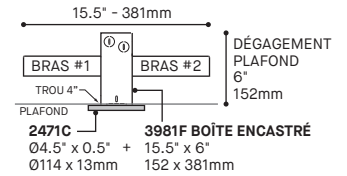
#### Ø48" HO & TOUT TW (TUNABLE WHITE)

**2475I : 48HO STD, TW**  
 09.3" x 1.88"  
 0236 x 48mm



**2475I : 48HO nLight AIR, nLight WIRED**  
 09.3" x 1.88"  
 0236 x 48mm

#### PAVILLON PROFIL BAS



### SPÉCIFICATION PRODUIT

#### 4249-24-WHE

#### 4249-36-WHE

#### 4249-48-WHE

PERFORMANCE	LO	REG	HO	LO TW	REG TW	LO	REG	HO	LO TW	REG TW	LO	REG	HO	LO TW
<b>PUISSANCE TOTALE</b>	20W	30W	52W	24W	33W	31W	48W	90W	36W	56W	47W	86W	138W	55W
<b>LUMENS RÉELS (4000K)</b>	1099 LM	1614 LM	2482 LM	1254 LM	1635 LM	2190 LM	3222 LM	5429 LM	2427 LM	3560 LM	3651 LM	6211 LM	9142 LM	4048 LM

### AUTRES INFORMATIONS

<b>POIDS DU LUMINAIRE</b>	10 LB / 4.5 KG	15 LB / 6.8 KG	25 LB / 11 KG
<b>L70 (LUMEN MAINTENANCE) LO/REG/HO</b>	> 60 000 H	> 60 000 H	> 60 000 H

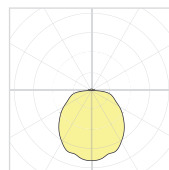
### CRITÈRES DE CERTIFICATION WELL

<b>MAX. LUMINANCE 45°-90° NADIR</b>	1714 CD/M <sup>2</sup> (AT HO)	1694 CD/M <sup>2</sup> (AT HO)	1686 CD/M <sup>2</sup> (AT HO)
<b>MODULE DEL ≥90 IRC</b>	R9 > 50 (OPTION 90 IRC)	R9 > 50 (OPTION 90 IRC)	R9 > 50 (OPTION 90 IRC)
<b>TOLÉRANCE DE CLIGNOTEMENT</b>	PEU DE CLIGNOTEMENT (CONFORME À CALIFORNIA TITLE 24)	PEU DE CLIGNOTEMENT (CONFORME À CALIFORNIA TITLE 24)	PEU DE CLIGNOTEMENT (CONFORME À CALIFORNIA TITLE 24)

### FACTEUR D'EFFICACITÉ

CRI	CCT	FACTOR	TW FACTOR
80+	5000K	-	0.93
80+	4000K	-	1.00
80+	3500K	-	0.99
80+	3000K	-	0.98
80+	2700K	-	0.91
90+	4000K	1.00	-
90+	3500K	0.96	-
90+	3000K	0.92	-
90+	2700K	0.87	-

### DISTRIBUTION LUMINEUSE



4249-36-WHE LED.HO



Visitez notre site Web pour les termes et conditions.



## DONNÉES TECHNIQUES

# JUNCTION BOX 3981E

PROJECT PROJET
SPEC TYPE
NOTES



## ORDERING SPECIFICATION SPÉCIFICATION DE COMMANDE

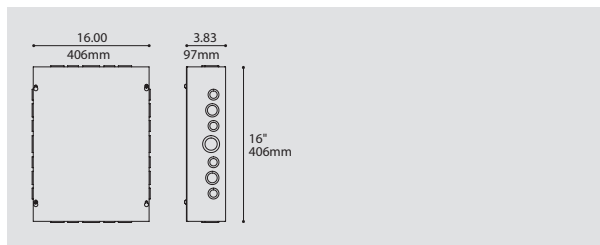
CODE

### MODEL MODÈLE

3981EA	APPROX. 10W MAX EMERGENCY BACKUP POWER
3981EB	APPROX. 5W MAX EMERGENCY BACKUP POWER

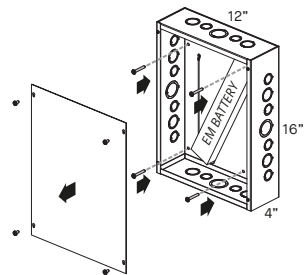
## PRODUCT CHARACTERISTICS CARACTÉRISTIQUES DU PRODUIT

<b>DESIGN:</b>	Remote junction box and cover with an emergency backup driver. Features matching wires and labelling to simplify installation. Is required to complete luminaires ordered with EMB remote emergency box option (selected models, refer to specification sheets. Other models possible upon request). Available in several power outputs, selected according to the luminaire power.
<b>STRUCTURE:</b>	Die-stamped 16 gauge grey painted steel. Knockouts on all 4 sides from 1/2" to 1-1/4".
<b>CERTIFIED:</b>	c-CSA-us, UL, RoHS, NEMA Type 1, FCC
<b>CONCEPTION:</b>	Boîte de jonction à distance avec couvercle avec batterie d'urgence intégré. Contient des fils avec couleurs et étiquetage pour simplifier l'installation. Requis pour compléter un luminaire commandée avec l'option EMB (voir pages de spécification pour produits avec l'option EMB. Autres produits possibles sur demande). Disponible en plusieurs puissances, sélectionnées en fonction du luminaire.
<b>STRUCTURE:</b>	Acier plié de 16 jauge peinturé gris avec coins soudés. Débouchures sur 4 côtés 1/2" à 1-1/4".
<b>CERTIFIÉ:</b>	c-CSA-us, UL, RoHS, NEMA Type 1, FCC



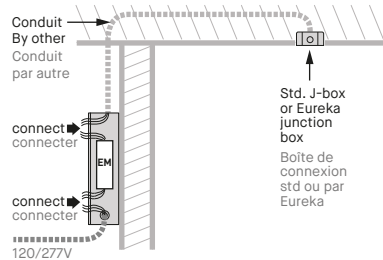
## INSTALLATION SUMMARY SOMMAIRE D'INSTALLATION

### STEP 1 ÉTAPE 1



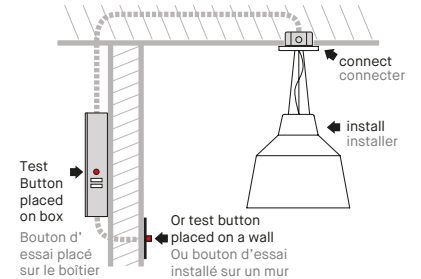
Remove cover and fasten box remotely to a wall or a ceiling.  
Enlever le couvercle et fixer la boîte à distance sur un mur ou un plafond.

### STEP 2 ÉTAPE 2



Run conduit from box to junction box of luminaire. Conduit must have a minimum of 5 wires with wire gauge and maximum distance as per EM driver distance chart. Connect EM driver to conduit wires and ac branch circuit. Faites passer le conduit de la boîte EM à la boîte de connexion du luminaire. Consulter le tableau de "distance maximale" disponible dans la feuille d'installation. Branchez la batterie EM avec les fils du conduit ainsi que la ligne 120V ou 277V.

### STEP 3 ÉTAPE 3



Install luminaire & connect its wires to conduit. Install test button on wall or box (wall plate not supplied). Installer le luminaire & connecter les fils au conduit. Installer le bouton d'essai sur le mur ou boîtier (plaque murale non fournie).

REFER ALSO TO INSTALLATION DRAWING AND EM GUIDE FOR MORE INFORMATION.  
CONSULTEZ LE DESSIN D'INSTALLATION ET LE GUIDE EM POUR PLUS D'INFORMATIONS.



SPECIFICATION

# 3981E REMOTE EMERGENCY BOX KIT - IOTA EM DRIVER

## SAFETY GUIDELINES :

- > Follow safety instructions and guidelines of EM battery/driver manufacturer for the specific model.
- > Install by qualified personnel in accordance with the National Electrical Code and local regulations.
- > Turn off power supply before installation or servicing the fixture.

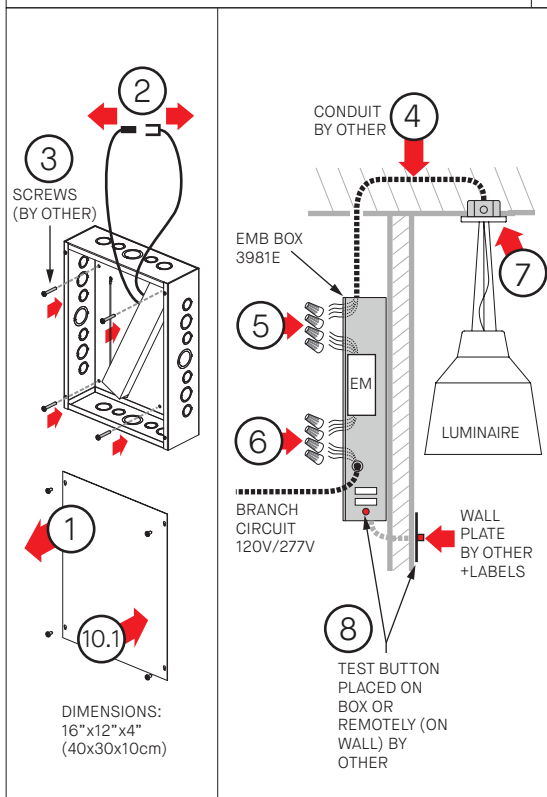
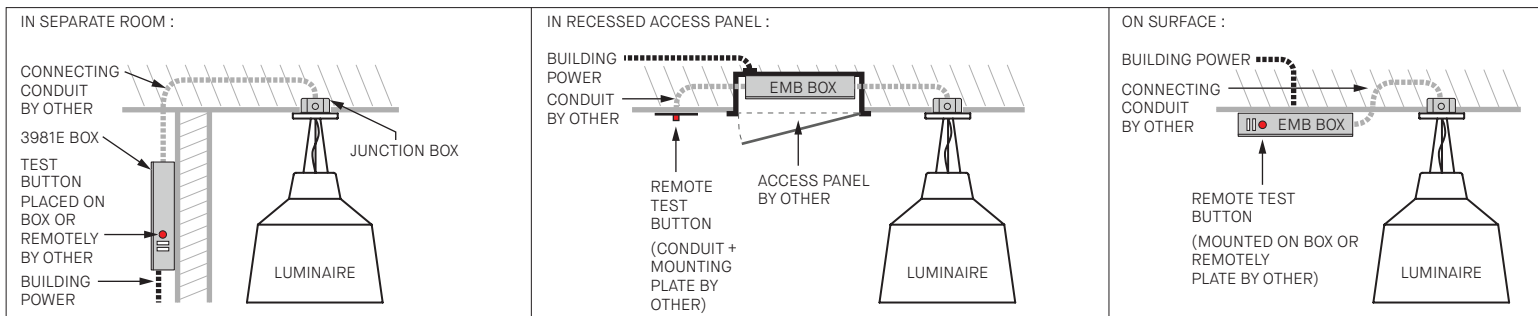
## EMB LOCATION :

- > The 3981E box connects to a luminaire ordered with an EMB option (which has specific EM WIRING).
- > Consult our chart for maximum remote distance of EM battery to luminaire leds.
- > Establish desired location for EMB box & EM test button on box or on a wall.

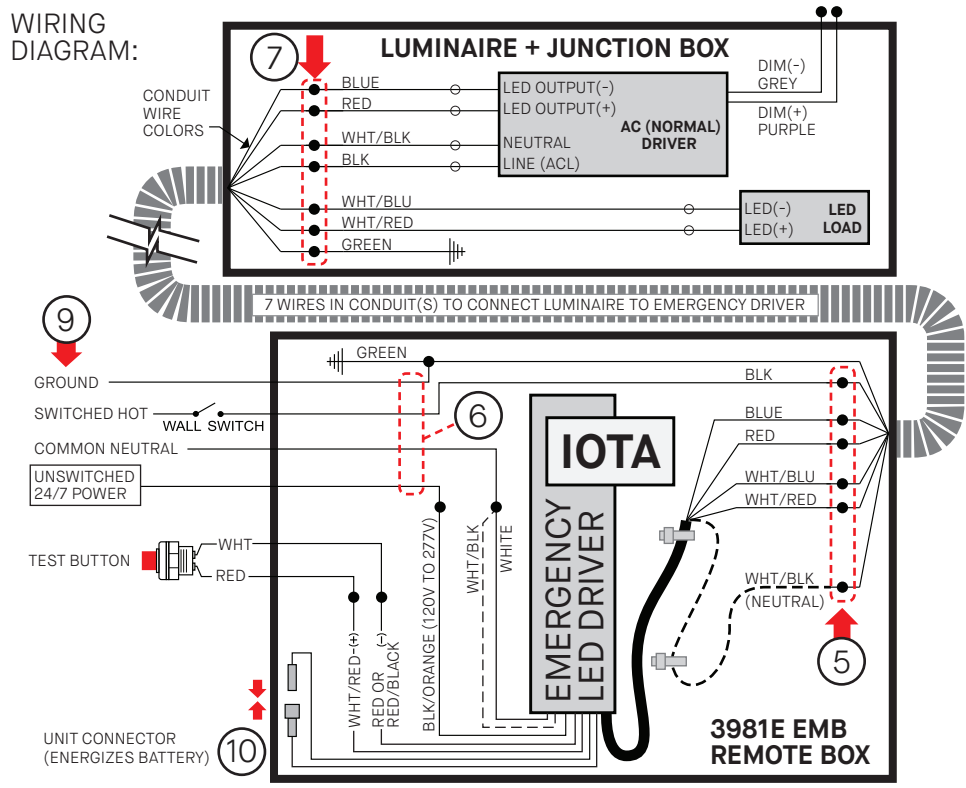
**EM Remote Distance Chart**  
Maximum distance EM battery to Luminaire LEDs (Ft)

MAX EM BOX DISTANCE (Ft)	CONDUIT WIRE GAUGE (AWG)							
	10	12	14	16	18	20	22	
LUMINAIRE DRIVER OUTPUT CURRENT* (Amps)	200mA	350mA	500mA	700mA	1000mA	1400mA	2000mA	3000mA
	1043'	651'	413'	259'	163'	103'	65'	
	596'	372'	236'	148'	93'	59'	37'	
	417'	261'	165'	104'	65'	41'	26'	
	298'	186'	118'	74'	47'	29'	18'	
	209'	130'	83'	52'	33'	21'	13'	
	149'	93'	59'	37'	23'	15'	9'	
	104'	65'	41'	26'	16'	10'	6'	
	70'	43'	28'	17'	11'	7'	4'	

## EMB PLACEMENT EXAMPLES :



## WIRING DIAGRAM:



## INSTALLATION

- 1 - REMOVE BOX COVER.
- 2 - IF CONNECTED, DISCONNECT THE EM BATTERY 'UNIT CONNECTOR' (WHITE).
- 3 - SCREW BOX TO MOUNTING SURFACE (SCREWS NOT SUPPLIED)
- 4 - RUN CONDUIT FROM EMB BOX TO ELECTRICAL JUNCTION BOX OF LUMINAIRE. CONDUIT MUST HAVE MIN. 7 WIRES AND WIRE GAUGE AS PER DISTANCE CHART.
- 5 - CONNECT CONDUIT WIRES TO EM BATTERY AS PER WIRING DIAGRAM.  
\*CAREFULLY NOTE\* WHICH WIRE COLORS ARE CONNECTED TOGETHER ON EACH END.
- 6 - CONNECT BATTERY TO AC BRANCH CIRCUIT : GROUND, NEUTRAL, 24/7 UNSWITCHED LINE (HOT) AND SWITCHED LINE (ON SAME CIRCUIT AS LUMINAIRE ON/OFF CONTROL).
- 7 - INSTALL SPECIFIC EM LUMINAIRE, CONNECT WIRES TO CONDUIT USING THE SAME CORRESPONDING COLORS NOTED AT THE EM BATTERY-CONDUIT CONNECTION.
- 8 - INSTALL EM BATTERY TEST BUTTON IN DESIRED LOCATION. WALL PLATE BY OTHER. ADD LABELS "PUSH TO TEST" & CHARGING INDICATOR LIGHT".

- 9 - SWITCH ON AC POWER.
- 10 - JOIN THE EM BATTERY CONVERTOR CONNECTOR. 10.1 - INSTALL BOX COVER.
- 11 - IF EMB IS FAR FROM THE LUMINAIRE, IDENTIFY TO WHICH LUMINAIRE IT IS CONNECTED.

AT THIS POINT POWER SHOULD BE CONNECTED TO BOTH THE AC DRIVER AND THE EMERGENCY DRIVER & TEST/CHARGE LIGHT SHOULD ILLUMINATE, INDICATING BATTERY IS CHARGING.

## TESTING & EM DRIVER/BATTERY MAINTENANCE:

CONDUCT A SHORT-TERM DISCHARGE TEST AFTER THE EMERGENCY DRIVER HAS BEEN CHARGED FOR MINIMUM ONE HOUR. CHARGE FOR 24 HOURS BEFORE CONDUCTING A LONG-TERM DISCHARGE TEST.

FOLLOW GUIDELINES FROM THE EM DRIVER/BATTERY MANUFACTURER INSTRUCTIONS FOR THE REQUIRED PERIODIC TESTING AND MAINTENANCE GUIDELINES.



# 3981E BOÎTE D'URGENCE À DISTANCE - DRIVER EM IOTA

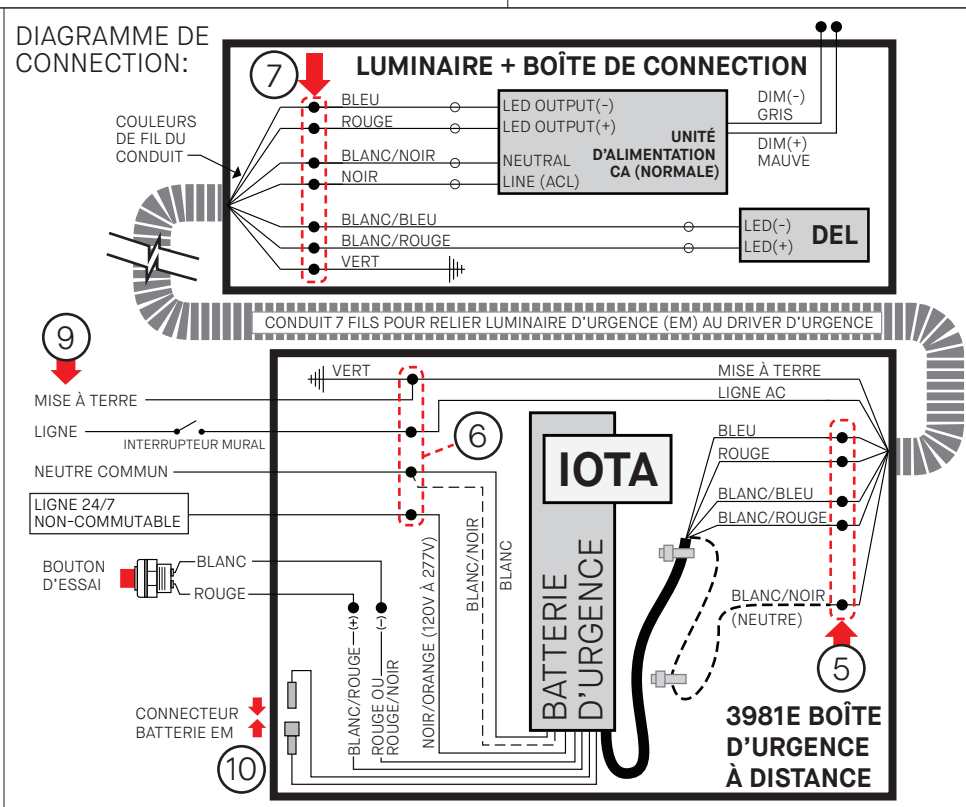
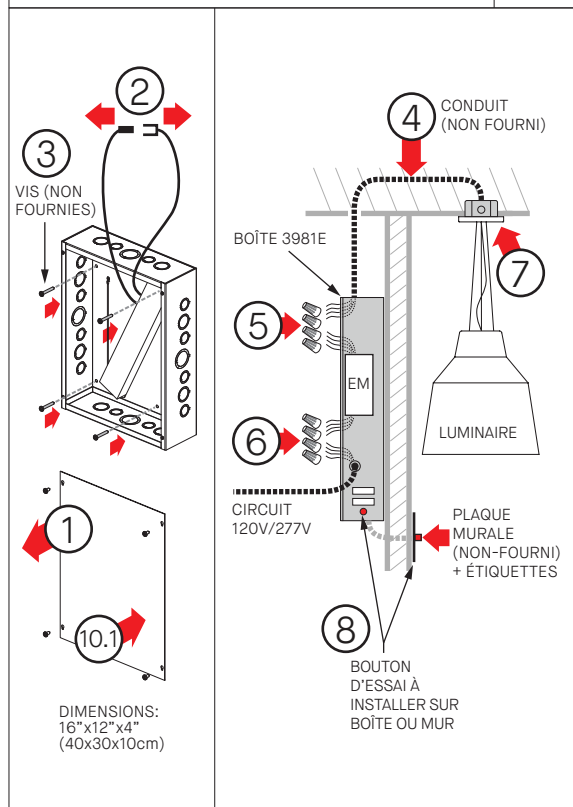
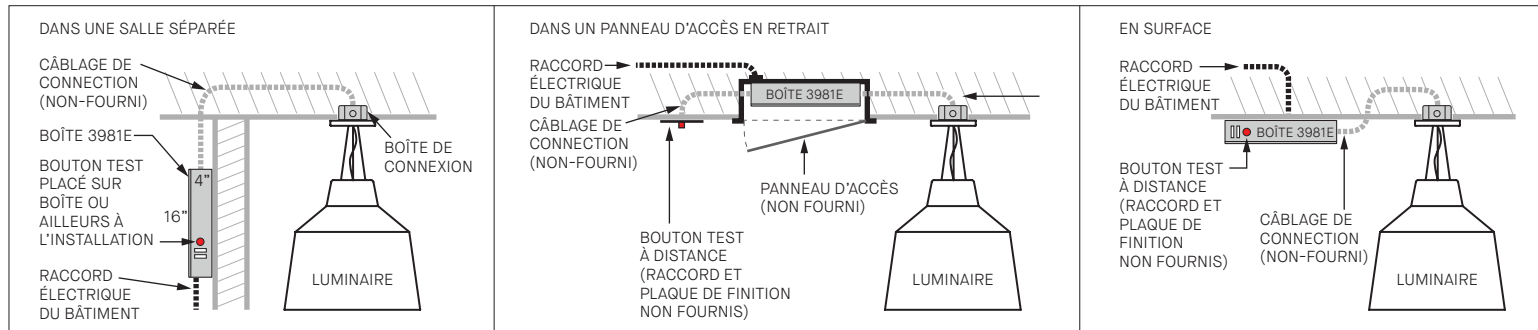
## DIRECTIVES DE SÉCURITÉ:

- > Suivre les consignes de sécurité et les directives d'installation du fabricant de la batterie d'urgence.
- > Installer par du personnel qualifié conformément au code électrique national et local.
- > Fermer l'alimentation avant l'installation ou l'entretien.

## EMPLACEMENT :

- > Cette boîte 3981E se connecte à un luminaire commandé avec l'option EMB (qui a du filage spécifique).
- > Consulter le tableau pour la distance maximale de la batterie d'urgence aux DELs du luminaire.
- > Déterminer l'emplacement souhaité pour la boîte EMB et le bouton de test d'urgence.

## EXEMPLES D'EMPLACEMENT:



## INSTALLATION

- 1 - DÉVISSER LE COUVERCLE.
- 2 - DÉCONNECTER LE CONNECTEUR BLANC DE BATTERIE EM (UNIT CONNECTOR).
- 3 - FIXER LA BOÎTE SUR LE MUR/PALAFOND AVEC VIS (NON FOURNIES)
- 4 - PASSER DU CONDUIT DU EMB VERS LA BOÎTE DE CONNEXION ÉLECTRIQUE DE LUMINAIRE. LE CONDUIT DOIT AVOIR 7 FILS AVEC GAUGE DE FIL SELON CHARTE DE DISTANCE.
- 5 - CONNECTER LES FILS DE CONDUIT À LA BATTERIE EM SELON LE SCHÉMA DE CÂBLAGE.
- 6 - CONNECTER LA BATTERIE AU CIRCUIT DE DÉRIVATION AC (FILS: MISE A LA TERRE, NEUTRE, LIGNE & LIGNE SANS INTERRUPTEUR 24H/7\* (\*DOIT ETRE LE MEME CIRCUIT QUE LE CONTROLE DU LUMINAIRE)).
- 7 - INSTALLER LUMINAIRE SPÉCIFIQUE EM, CONNECTER LES FILS AU CONDUIT AVEC MÊMES COULEURS CORRESPONDANTES DE LA BATTERIE EM AUX FILS DE CONDUIT.
- 8 - INSTALLEZ LE BOITON D'ESSAI DE BATTERIE EM DANS L'ENDROIT SOUHAITÉ (PLAQUE MURALE PAR AUTRE). COLLER ÉTIQUETTES "PUSH TO TEST" & CHARGING INDICATOR LIGHT".

- 9 - ALIMENTER LE CIRCUIT AC.
- 10 - JOINDRE CONNECTEUR BLANC DE BATTERIE EM. 10.1 - INSTALLER COUVERCLE DE BOITE.
- 11 - SI LE EMB EST LOIN DU LUMINAIRE, IDENTIFIER À QUEL LUMINAIRE IL EST CONNECTÉ.

A CE STADE, L'ALIMENTATION DEVRAIT ÊTRE CONNECTÉE À L'UNITÉ D'ALIMENTATION AC ET LA BATTERIE D'URGENCE ET LA LUMIÈRE DE TEST/CHARGE S'ILLUMINE, INDIQUANT QUE LA BATTERIE SE CHARGE.

## ESSAIS & ENTRETIEN DE LA BATTERIE:

FAITES UN TEST DE DÉCHARGE À COURT TERME APRÈS AVOIR CHARGÉ LA BATTERIE D'URGENCE AU MINIMUM UNE HEURE. CHARGEZ 24 HEURES AVANT D'EFFECTUER UN TEST DE DÉCHARGE À LONG TERME.

SUIVRE LES DIRECTIVES DU FABRICANT DE BATTERIE / CONDUCTEUR EM (SITE WEB) POUR LES DIRECTIVES PÉRIODIQUES REQUISES EN MATIÈRE DE TEST ET D'ENTRETIEN.

## Charte de distance d'installation EM

Distance maximale entre Batterie d'urgence et DELs du luminaire (Pi)

DISTANCE MAX D'INSTALLATION (Pi)	GAUGE DE FILS DU CONDUIT (AWG)							
	10	12	14	16	18	20	22	
COURANT	200mA	1043'	651'	413'	259'	163'	103'	65'
ALIMENTATION DU LUMINAIRE*	350mA	596'	372'	236'	148'	93'	59'	37'
700mA	417'	261'	165'	104'	65'	41'	26'	
(Amp)	1000mA	298'	186'	118'	74'	47'	29'	18'
*Contacter Eureka	1400mA	209'	130'	83'	52'	33'	21'	13'
	2000mA	149'	93'	59'	37'	23'	15'	9'
	3000mA	104'	65'	41'	26'	16'	10'	6'
		70'	43'	28'	17'	11'	7'	4'