

ARENA – SLICE 8293

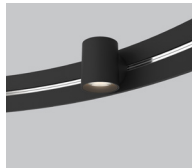
PROJECT PROJÉT
SPEC TYPE
NOTES



FAMILY FAMILLE



ARENA 8200



ARENA – BEAM 8290

FINISH FINI



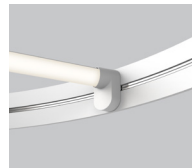
BLKE



ARENA – GLOW 8291



ARENA – AIM 8292



WHE

<p>8293-36</p> <p>1.46" 37mm</p> <p>2.97" 75mm</p> <p>33.20" 843mm</p>	<p>8293-54</p> <p>1.46" 37mm</p> <p>2.97" 75mm</p> <p>49.50" 1257mm</p>
---	--

ORDERING SPECIFICATION SPÉCIFICATION DE COMMANDE

CODE

MODEL MODÈLE

8293-36* ARENA – SLICE 36" (ONLY FOR 8200-36)

8293-54* ARENA – SLICE 54" (ONLY FOR 8200-54)

*ARENA – SLICE IS AN ACCESSORY LIGHT SOURCE USED WITH ARENA 8200 (SOLD SEPARATELY)

LIGHT SOURCE SOURCE LUMINEUSE

LED

LED REGULAR OUTPUT, 8W FOR 8293-36 & 11W FOR 8293-54*

TOTAL DC LOAD OF INSTALLED LIGHT SOURCES (8290, 8291, 8292, 8293-36, 8293-54) MUST NOT EXCEED 90W.
*A MAXIMUM OF 4 ARENA – SLICE CAN BE ATTACHED TO A SINGLE ARENA 8200

COLOR TEMPERATURE TEMPÉRATURE DE COULEUR

27	2700K
30	3000K
35	3500K
40	4000K

COLOR RENDERING INDEX INDICE DE RENDU DE COULEUR (IRC)

90

90 90+CRI

END CAPS FINISH FINI EMBOUTS

BLKE	BLACK FINE TEXTURE
WHE	WHITE FINE TEXTURE

DIFFUSER FINISH FINI DIFFUSEUR

WH

WH WHITE

PRODUCT CHARACTERISTICS CARACTÉRISTIQUES DU PRODUIT



DESIGN:

ARENA – SLICE is an eye-catching graphic linear light source for ARENA (8200). Up to four accessories can be arranged or intersected on an ARENA ring creating unique pattern effects.

INSTALLATION:

Magnetically positioned anywhere on the ARENA for easy on-site installation or reconfiguration of the lighting environment. A maximum of up to 4 ARENA – SLICE can be installed on each ARENA or can be combined with other accessories for a total load of up to 90W.

LIGHT SOURCE:

LED linear light engine with custom engineered acrylic diffuser. Each ARENA – SLICE can be rotated 180° on-site for direct or indirect illumination and can be placed on overlapping heights for a unique intersecting look.

END CAPS:

Custom designed aluminum extrusion with aluminum diecast endcaps offered in white or black architectural grade finish.

CERTIFIED:

c-CSA-us

CONCEPTION:

ARENA – SLICE est une source lumineuse linéaire contemporaine pour ARENA (8200). Jusqu'à quatre accessoires peuvent être installés ou intersectés sur l'anneau ARENA créant ainsi des motifs d'éclairage uniques.

INSTALLATION:

Positionné magnétiquement n'importe où sur l'ARENA pour faciliter l'installation ou la reconfiguration de l'éclairage sur site. Un maximum de 4 ARENA – SLICE peuvent être installés sur chaque ARENA ou être combinés avec d'autres accessoires jusqu'à une charge maximale de 90W.

SOURCE LUMINEUSE:

Source LED linéaire avec diffuseur en acrylique conçu sur mesure. Chaque ARENA – SLICE peut être pivoté sur 180° pour un éclairage direct ou indirect et peuvent être placés sur deux niveaux superposés pour un effet de lignes entrecroisées.

EMBOUTS:

Extrusion en aluminium conçue sur mesure avec embouts en aluminium moulés offert avec une finition noire ou blanche de grade architectural.

CERTIFIÉ:

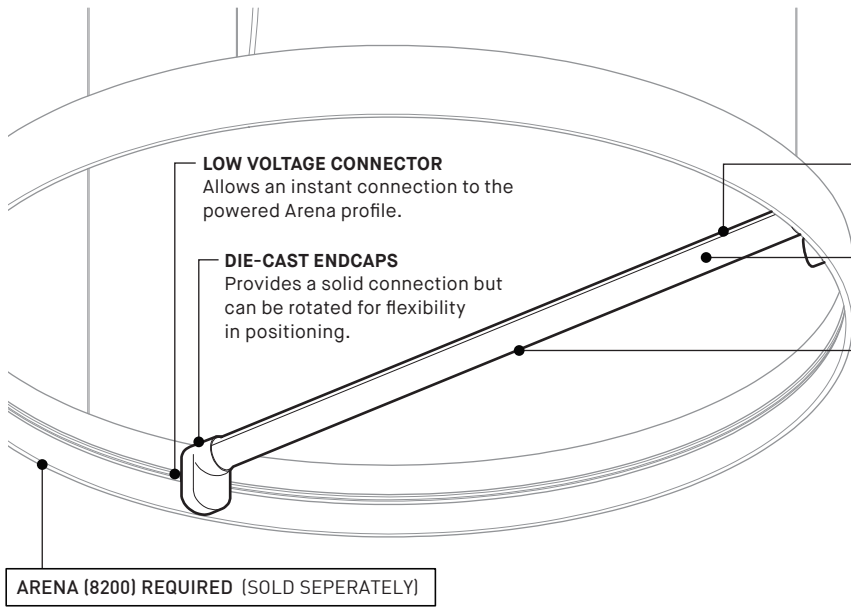
c-CSA-us

REFERENCE CHART TABLEAU DE RÉFÉRENCE

RING
ARENA 8200-36 & 8200-54
MAXIMUM DC LOAD 90W

LIGHT SOURCES				
BEAM 8290	GLOW 8291	AIM 8292	SLICE RD 8293-36	SLICE RD 8293-54
8W DC	8W DC	8W DC	8W DC	11W DC

ARENA - SLICE 8293-XX



SLICE is an eye-catching graphic linear light source for ARENA 8200 (sold separately). A maximum of four SLICE can be placed on an ARENA and can be arranged in various orientations to create unique patterns

LOW VOLTAGE CONNECTOR
Allows an instant connection to the powered Arena profile.

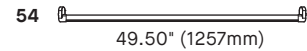
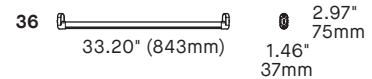
DIE-CAST ENDCAPS
Provides a solid connection but can be rotated for flexibility in positioning.

EXTRUDED ALUMINUM HEATSINK
Custom designed for optimal heat dissipation, Black or white textured finish

LIGHT ENGINE
Eureka linear mid-power LED light engine brings uniform brightness along the full length

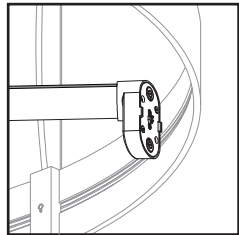
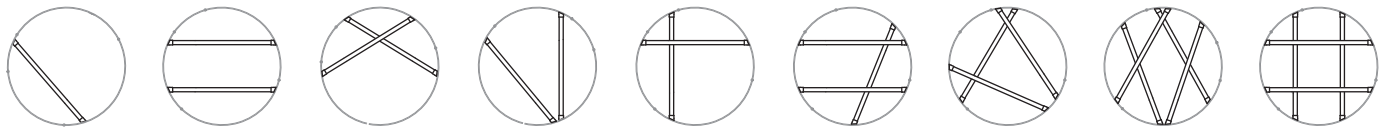
OPTIC
Custom engineered acrylic diffuser creates ambient illumination with lambertian distribution

SIZES
The SLICE 36 fits only on ARENA 8200-36
The SLICE 54 fits only on ARENA 8200-54

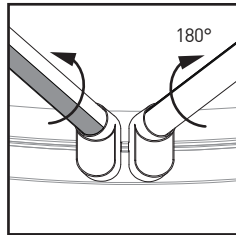


ARENA (8200) REQUIRED (SOLD SEPARATELY)

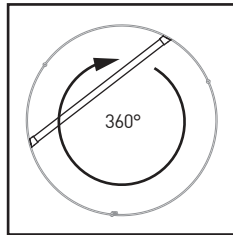
FIT UP TO 4 SLICE PER ARENA:
Example configurations of maximum four SLICE on the ARENA (sold separately)



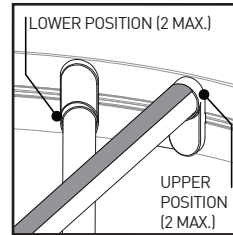
Attach
Secured by strong neodymium magnets. Tested to UL standards to support several times its weight.



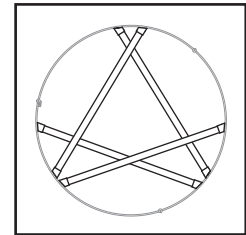
Rotate
Rotatable up to a 180° angle for downlight or uplight illumination.



Move
Can be placed 360° around the ARENA.



Flip
SLICE can be flipped to the upper or lower position on the ARENA



Overlap
Place up to 2 up & 2 down to create an overlapping light pattern. A Max of 4 SLICE can fit per ARENA .

PRODUCT SPECIFICATION **8293-36** **8293-54**

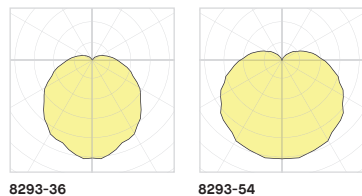
PERFORMANCE		
DC LOAD	7.5 W	11.2 W
DELIVERED LUMENS (4000K)	873 LM	1304 LM
EFFICACY (INCLUDING DRIVERS)	116.4 LM/W	116.4 LM/W

OTHER INFORMATIONS		
OPTIC	EXTRUDED CUSTOM ACRYLIC FROSTED LENS	EXTRUDED CUSTOM ACRYLIC FROSTED LENS
LUMINAIRE'S WEIGHT	1.24 LBS / 0.56 KG	1.65 LBS / 0.75 KG
L70 (LUMEN MAINTENANCE)	> 60 000 HRS	> 60 000 HRS

EFFICACY MULTIPLIERS

CRI	CCT	FACTOR
90+	4000K	1.00
90+	3500K	0.98
90+	3000K	0.94
90+	2700K	0.91

LIGHT DISTRIBUTION



8293-36

8293-54

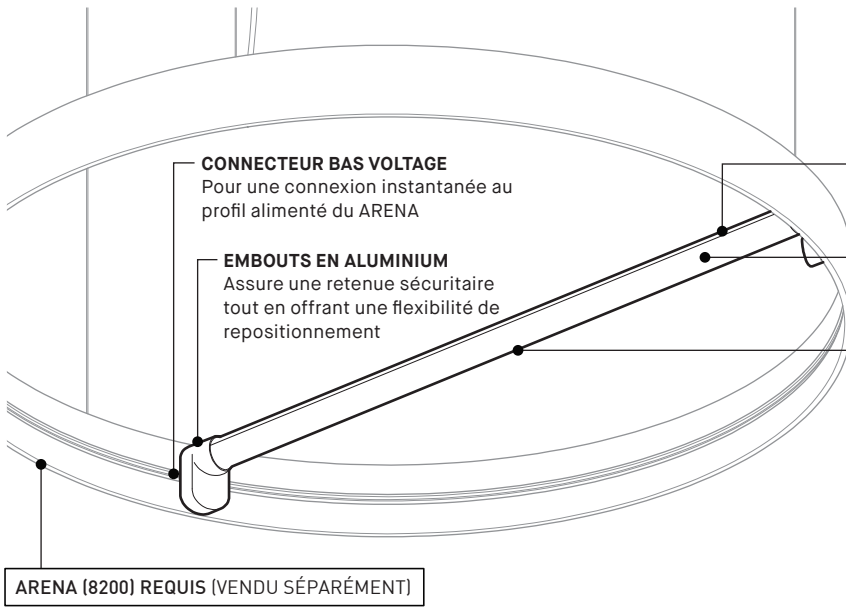


Visit our website for warranty terms and conditions.



TECHNICAL DATA

ARENA - SLICE 8293-XX



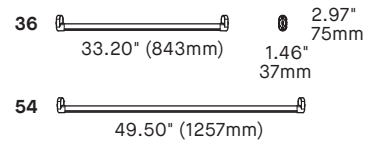
SLICE est une attrayante source lumineuse linéaire pour le ARENA 8200 (vendu séparément). Jusqu'à quatre éléments peuvent être placés sur le ARENA et peuvent être arrangés selon différentes orientations afin de créer des motifs uniques

DISSIPATEUR EN ALUMINIUM EXTRUDÉ
Conçu sur mesure pour une dissipation thermique optimale

SOURCE LUMINEUSE
Source lumineuse DEL de puissance moyenne, uniforme sur la pleine longueur

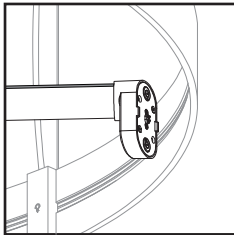
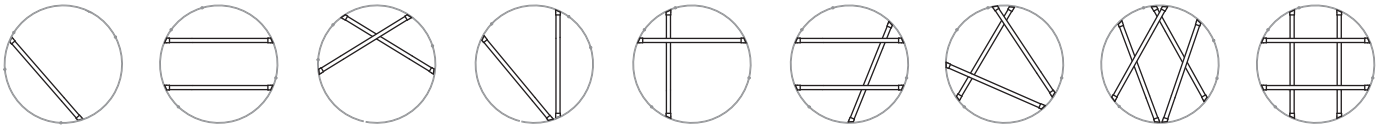
OPTIQUE
Le diffuseur en acrylique sur mesure crée une illumination ambiante de type lambertienne

TAILLES
Le SLICE 36 est compatible avec l'ARENA 8200-36
Le SLICE 54 est compatible avec l'ARENA 8200-54

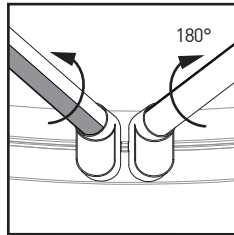


ARENA (8200) REQUIS (VENDU SÉPARÉMENT)

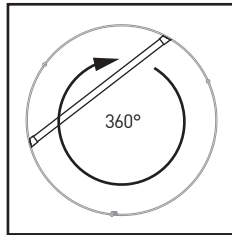
PLACER JUSQU'À 4 SLICE SUR LE ARENA:
Exemples de configurations de maximum quatre SLICE sur le ARENA 8200 (vendu séparément)



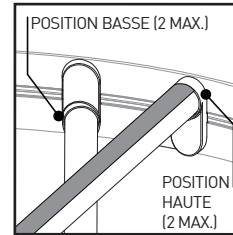
Attachez
Sécurisé par de puissants aimants en néodyme. Testé selon UL pour supporter plusieurs fois leur poids



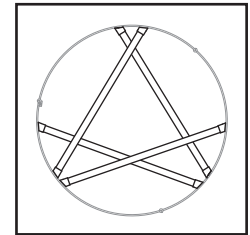
Tournez
Orientable sur un angle de 180° pour une illumination vers le haut ou le bas



Déplacez
Peut être déplacé sur 360° autour du ARENA



Retournez
SLICE peut être renversé à la position supérieure ou inférieure du ARENA



Chevauchez
Placer jusqu'à 2 en haut & 2 en bas pour un motif superposé. Un ARENA accueille 4 SLICE maximum.

SPÉCIFICATION PRODUIT 8293-36 8293-54

PERFORMANCE

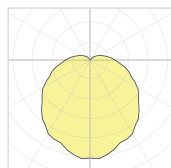
CHARGE DC	7.5 W	11.2 W
LUMENS RÉELS (4000K)	873 LM	1304 LM
EFFICACITÉ (INCLUANT UNITÉ D'ALIMENTATION)	116.4 LM/W	116.4 LM/W

AUTRES INFORMATIONS

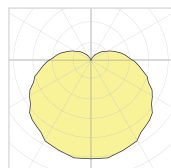
OPTIQUE	ACRYLIQUE CLAIRE USINÉ	ACRYLIQUE CLAIRE USINÉ
	AVEC FINI INTÉRIEUR	AVEC FINI INTÉRIEUR
POIDS DU LUMINAIRE L70 (MAINTENANCE DE LA LUMIÈRE)	GIVRÉ	GIVRÉ
	1.24 LBS / 0.56 KG	1.65 LBS / 0.75 KG
FACTEUR D'EFFICACITÉ	> 60 000 H	> 60 000 H

DISTRIBUTION LUMINEUSE

IRC	CCT	FACTEUR
90+	4000K	1.00
90+	3500K	0.98
90+	3000K	0.94
90+	2700K	0.91



8293-36



8293-54




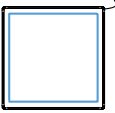
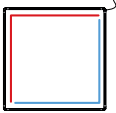
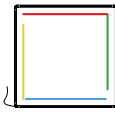

Visitez notre site Web pour les termes et conditions.






DONNÉES TECHNIQUES

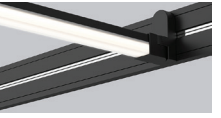
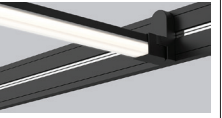
Arena Mapping

MIXING LIGHT SOURCES IS POSSIBLE AND RECOMMENDED. TO HELP YOU DO SO, SUBSTRACT THE DC LOAD OF EACH LIGHT SOURCE FROM THE MAXIMUM DC LOAD OF ARENA. DO NOT EXCEED MAXIMUM WEIGHT PER SIDE

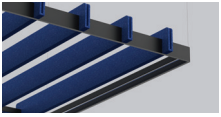
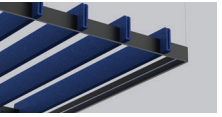
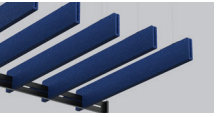
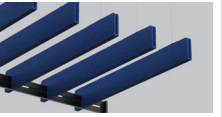
LUMINAIRE	FRAME CONFIGURATION *REFER TO 2D DRAWINGS FOR EACH SIZE.	ARENA RING	ARENA SQUARE & RECTANGLE			
		8200-36 8200-54	8220-36X36 8220-36X54	8220-54X54 8220-36X96 8220-54X96 8220-96X96	8220-36X190 8220-54X190 8220-96X190 8220-190X190	8220-36X380 8220-54X380 8220-96X380 8220-190X380 8220-380X380
						
	MAXIMUM TOTAL DC LOAD OF ACCESSORY	90W DC	90W DC	180W (90W DC PER 2 SIDES)	360W (90W DC PER SIDES)	540W, 720W (90W DC PER SECTION)
MAXIMUM TOTAL WEIGHT OF ACCESSORY	25 LBS	25 LBS / SIDE	25 LBS / SIDE	25 LBS / SECTION	25 LBS / SECTION	

LUMINAIRE	FRAME CONFIGURATION *REFER TO 2D DRAWINGS FOR EACH SIZE.	ARENA STRAIGHT		
		8210-36 (1 SECTION) 8210-54 (1 SECTION) 8210-70 (2 SECTIONS)	8210-96 (1 SECTION) 8210-158 (3 SECTIONS) 8210-190 (2 SECTIONS)	8210-284 (3 SECTIONS) 8210-380 (4 SECTIONS)
				
	MAXIMUM TOTAL DC LOAD OF ACCESSORY	90W (90W DC FOR BOTH SIDES)	180W (90W DC PER SECTION)	360W DC (90W DC PER SECTION)
MAXIMUM TOTAL WEIGHT OF ACCESSORY	25 LBS / SECTION	25 LBS / SECTION	25 LBS / SECTION	

ACCESSORIES HEAD	LIGHT SOURCES	BEAM 8290	GLOW 8291	AIM 8292	CONE 8294	BALL 8295
						
	DC LOAD	8W DC	8W DC	8W DC	11W DC	8W DC
	WEIGHT LBS	0.62 LBS	0.70 LBS	0.61 LBS	0.88 LBS	0.48 LBS

ACCESSORIES SLICE	LIGHT SOURCES	SLICE-ROUND 8293 (ONLY FOR 8200)		SLICE-SQUARE 8296	
		8293-36	8293-54	8296-36	8296-54
					
	DC LOAD	8W DC	11W DC	8W DC	11W DC
WEIGHT LBS	1.24 LBS	1.65 LBS	2.22 LBS	3.50 LBS	

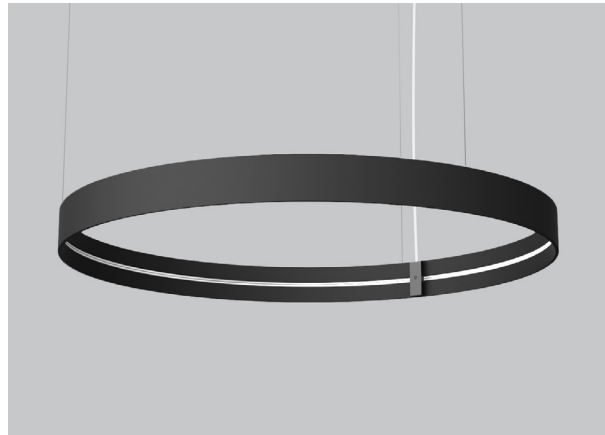
ACCESSORIES ADAPTER	LIGHT SOURCES	MILL 14" 4277D-14	SCOUT 02.75" 4048-XX	SCOUT 04" 4049-XX	MIKA 8" 4230-8	BLOOM 4269-XX	MINI MUTE 4258-16	CELESTE 4010-CEL1
								
	DC LOAD	8W DC	8W DC	8W DC	8W DC	8W DC	11W DC	4W DC
	WEIGHT LBS	11.3 LBS	MAX 4.32 LBS	MAX 6.05 LBS	2.40 LBS	MAX 9.75 LBS	5.83 LBS	2.20 LBS

ACCESSORIES ACOUSTIC	ACOUSTIC CONFIGURATION	ACOUSTIC BAFFLE FOR ARENA SQUARE		ACOUSTIC BAFFLE FOR ARENA STRAIGHT	
		8297-40	8297-58	8298-40	8298-58
					
	WEIGHT LBS	1.38 LBS / PANEL	1.63 LBS / PANEL	1.38 LBS / PANEL	1.63 LBS / PANEL
CONFIGURATION USE FOR ARENA	8220-36X36 8220-36X54 8220-36X96	8220-54X54 8220-36X54 8220-54X96	8210-XX 8220-XX	8210-XX 8220-XX	

*WE RESERVE THE RIGHT TO MODIFY ANY INFORMATION AT ANY TIME.

ARENA 8200

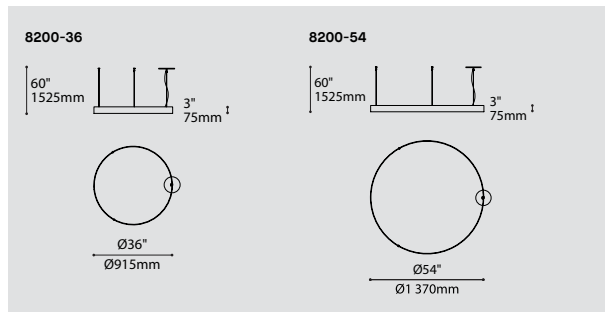
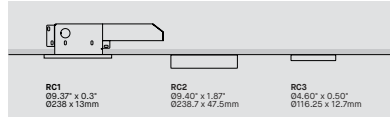
PROJECT PROJÉT
SPEC TYPE
NOTES



FAMILY FAMILLE



MOUNTING OPTIONS OPTIONS DE MONTAGE



ORDERING SPECIFICATION SPÉCIFICATION DE COMMANDE

CODE

MODEL MODÈLE

8200-36 ARENA 36"
8200-54 ARENA 54"

MAXIMUM DC LOAD PUISSANCE MAXIMALE DC

90W 90 WATT DC
 TOTAL DC LOAD OF INSTALLED LIGHT SOURCES (8290, 8291, 8292, 8293-36, 8293-54) MUST NOT EXCEED 90W.

RING ARENA 8200-36 & 8200-54	LIGHT SOURCES				
	BEAM 8290	GLOW 8291	AIM 8292	SLICE RD 8293-36	SLICE RD 8293-54
MAXIMUM DC LOAD 90W	8W DC	8W DC	8W DC	8W DC	11W DC

VOLTAGE VOLTAGE

120V 120 VOLT
277V 277 VOLT

CONTROL OPTION OPTION DE CONTRÔLE

DV

DV 0-10V DIMMING (120V-277V)
NLTAIR2* NLIGHT AIR CONTROL GEN 2 (NOT AVAILABLE WITH MOUNTING OPTION RC3)
NLIGHT* NLIGHT WIRED CONTROL (NOT AVAILABLE WITH MOUNTING OPTION RC3)
 LED DIMMING DRIVER IS STANDARD IN THIS PRODUCT
 *NLIGHT INTEGRATION REQUIRES A REMOTE POWER PACK (39NLAA & 39NLWA AS BELOW FOR NLIGHT). REFER TO NLIGHT GUIDE AND INSTALLATION SHEET FOR ALL REQUIREMENTS.

DRIVER POSITION POSITION DE L'ALIMENTATION

RDP * RECESSED DRIVER
 * 3981C IS REQUIRED

CABLE CÂBLE

AC

AC AIRCRAFT MOUNTING & CLEAR CABLE, FIELD ADJUSTABLE

CABLE LENGTH LONGUEUR DE CÂBLE

60 60" AIRCRAFT CABLE (STD LENGTH)
****** CUSTOM AIRCRAFT CABLE LENGTH (PLEASE SPECIFY)
 FOR OVERALL LENGTH, PLEASE CONTACT YOUR EUREKA REPRESENTATIVE.

MOUNTING MONTAGE

RC

RC1 ROUND CANOPY ON JBOX FOR RECESSED DRIVERS 0.5" (2475C)
RC2 ROUND SURFACE SCREWLESS CANOPY 1.87" (2475I)
RC3 ROUND SURFACE SCREWLESS CANOPY 0.50" FOR REMOTE DRIVER BOX 12"X16" (2471C)
 * PAIR WITH ACCESSORY 3981GA

MOUNTING CABLE OPTION OPTION DE MONTAGE DE CÂBLE

IF NO OPTION IS SELECTED, AN OFF-CENTERED ROUND CANOPY WITH STRAIGHT AIRCRAFT CABLES IS STANDARD

RCC CENTERED ROUND CANOPY - STRAIGHT AIRCRAFT CABLES

CANOPY FINISH FINI PAVILLON

BLKE BLACK FINE TEXTURE
WHE WHITE FINE TEXTURE

POWER CORD FINISH FINI CÂBLE D'ALIMENTATION

BLK BLACK POWER CORD
WH WHITE POWER CORD
CLR CLEAR POWER CORD

RING FINISH FINI DE L'ANNEAU

BLKE BLACK FINE TEXTURE
WHE WHITE FINE TEXTURE

ACCESSORY ACCESSOIRE

3981C JUNCTION BOX FOR RECESSED DRIVER OPTION SQ1 OR RC1
3981GA REMOTE DRIVER BOX 12"X16" FOR MOUNTING RC3 FOR DC LOAD 90W
39NLAA* NLIGHT AIR GEN 2 REMOTE CONTROLLER (NOT AVAILABLE WITH MOUNTING OPTION RC3)
39NLWA* NLIGHT WIRED REMOTE CONTROLLER (NOT AVAILABLE WITH MOUNTING OPTION RC3)
 * FOR CHICAGO PLENUM INSTALLATION, PLEASE CONTACT YOUR EUREKA REPRESENTATIVE.



SPECIFICATION