

## INSTALLATION

- 1 - DRILL A Ø5/16" HOLE AND INSERT THE ANCHOR [A]. USING THE SCREW [C], INSTALL THE CEILING MOUNT HOLDER. PASS THE CABLE THROUGH THE CABLE CLAMP [D] AND THE HOLDER [B]. THEN TIGHTEN PARTS [D] AND [B] TOGETHER AND ADJUST HEIGHT AS NEEDED.
- 2 - MAKE THE ELECTRICAL CONNECTIONS AND INSTALL UNIVERSAL PLATE [E]. (WIRE NUTS AND SCREWS NOT SUPPLIED).
- 3 - PASS THE CABLE THROUGH CANOPY [F] AND PUT IT INTO THE CABLE CLAMP. THEN LIFT CANOPY [F] AND SCREW THE STRAIN RELIEF [G]. ADJUST HEIGHT AS NEEDED.

## MAINTENANCE

CLEAN LENS WITH A SOFT CLOTH AND USE ONLY MILD SOAP AND WATER.

## INSTALLATION

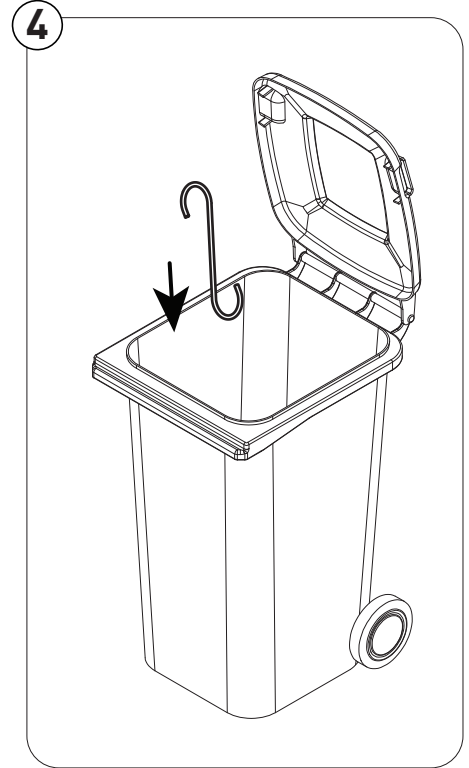
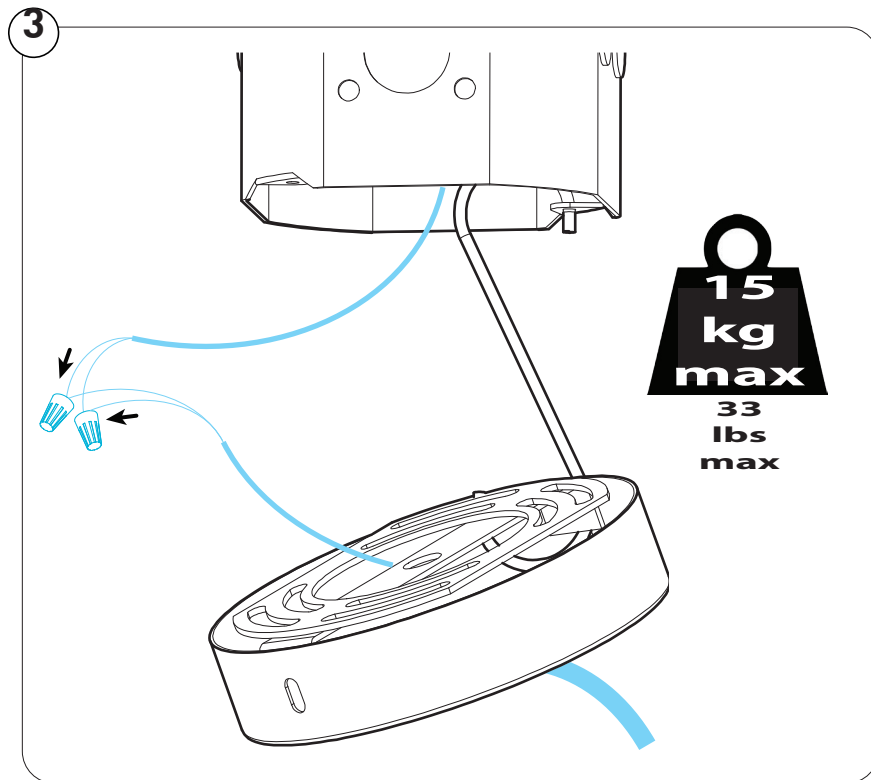
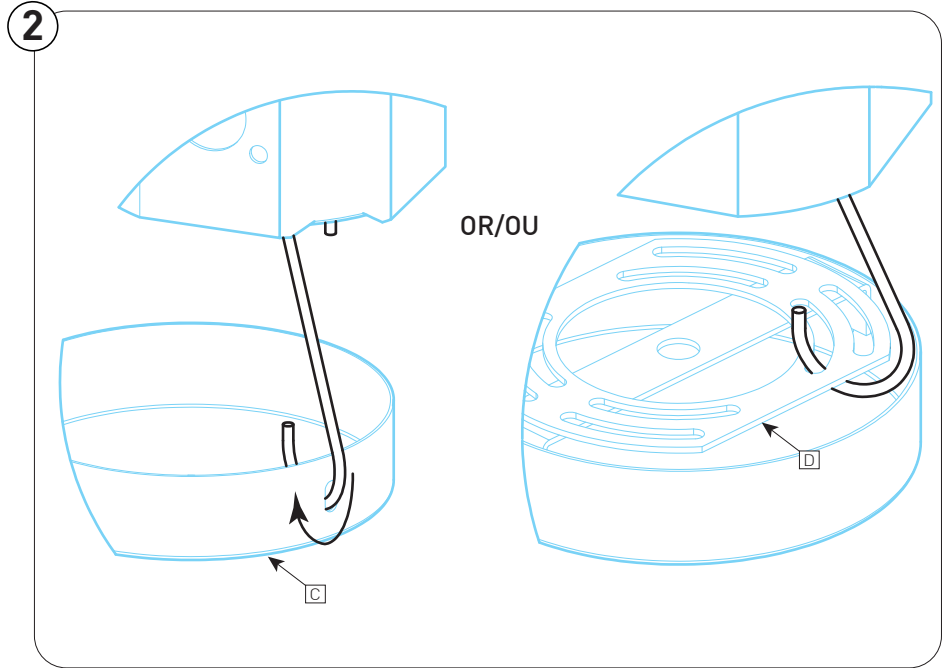
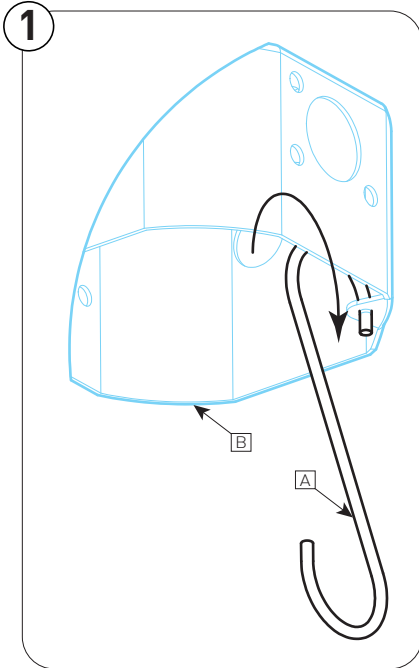
- 1 - PERCER UN TROU Ø5/16" ET Y INSÉRER LA CHEVILLE [A]. À L'AIDE DE LA VIS [C], INSTALLER LE SUPPORT DE MONTAGE, PASSER LE CÂBLE DANS LE TENDEUR [D] ET LE FAIRE RESSORTIR PAR LE SUPPORT [B]. VISSER LES PIÈCES [D] ET [B] ENSEMBLES ET AJUSTER À LA HAUTEUR DÉSIRÉE.
- 2 - FAIRE LA CONNEXION DES FILS ET INSTALLER LA PLAQUE UNIVERSELLE [E]. (MARRETTES ET VIS NON INCLUSES)
- 3 - PASSER LE CÂBLE DANS LE CANAPÉ [F] ET L'ENFILER DANS LE TENDEUR. MONTER LE CANAPÉ [F] ET VISSER LE PASSE-FIL [G]. AJUSTER À LA HAUTEUR DÉSIRÉE.

## MAINTENANCE

NETTOYER LENTILLE AVEC UN CHIFFON, DU SAVON DOUX ET DE L'EAU.

# INSTALLATION MAINTENANCE

## Canopy Hook



### INSTALLATION

- 1- FASTEN THE HOOK [A] ONTO THE JUNCTION BOX [B]
- 2- FASTEN THE HOOK ONTO THE CANOPY [C] (EITHER THROUGH THE HOLE ON THE SIDE OR THROUGH THE UNIVERSAL PLATE [D])
- 3- CONNECT THE WIRES
- 4- REMOVE THE HOOK, THEN DISCARD

### INSTALLATION

- 1- FIXER LE CROCHET [A] À LA BOÎTE DE JONCTION [B]
- 2- FIXER LE CROCHET AU PAVILLON [C] PAR LE TROU DE COTÉ OU AU TRAVERS LA PLAQUE UNIVERSELLE [D]
- 3- CONNECTER LES FILS
- 4- RETIRER LE CROCHET ET S'EN DÉBARASSER