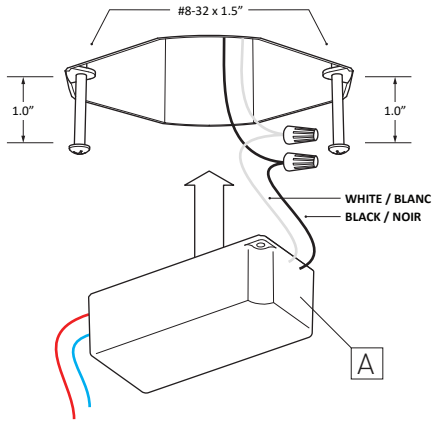
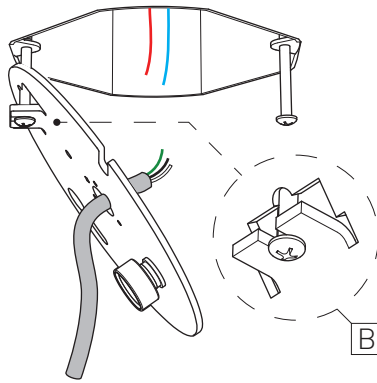


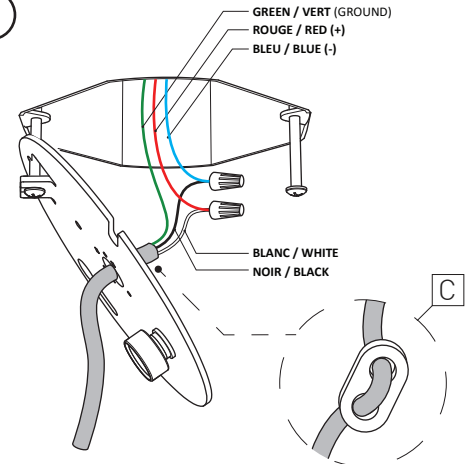
1 INSTALLATION REQUIRES A DEEP JUNCTION BOX (3983) /
L'INSTALLATION REQUIERT UNE BOÎTE DE JONCTION PROFONDE (3983)



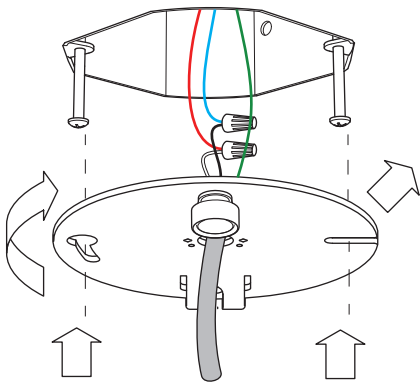
2



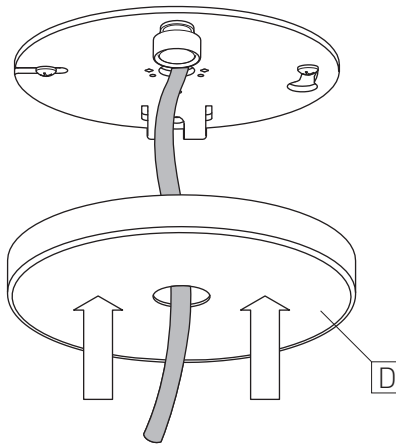
3



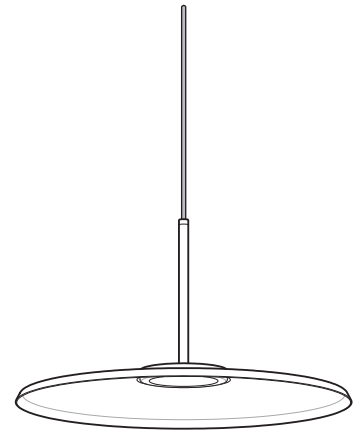
4



5



6



INSTALLATION

INSTALLATION REQUIRES A DEEP JUNCTION BOX (3983)

1- INSERT BOTH #8-32 SCREWS LEAVING A 1.0" DISTANCE BETWEEN THE SCREW HEAD AND THE JUNCTION BOX. MAKE ELECTRICAL CONNECTIONS, THEN INSERT THE DRIVER (A) IN THE JUNCTION BOX:

BLACK WIRE (LINE) = BLACK WIRE
WHITE WIRE (NEUTRAL) = WHITE WIRE

2- HANG THE MOUNTING PLATE ON ONE OF THE SCREW HEADS USING THE SLOT IN THE FOLDED FLAP (B)

3- ADJUST CABLE LENGTH (C), CONNECT TO THE DRIVER:

BLACK WIRE = BLUE WIRE (-)
WHITE WIRE = RED WIRE (+)
GREEN WIRE = GROUND

4- DETACH MOUNTING PLATE FROM FOLDED FLAP AND FIX IN PLACE USING THE TWO KEYHOLE SLOTS, TIGHTEN SCREWS

5- LIFT CANOPY (D) IN POSITION

INSTALLATION

L'INSTALLATION REQUIERT UNE BOÎTE DE JONCTION PROFONDE (3983)

1- INSÉRER LES DEUX VIS #8-32 EN LAISSANT UN ESPACE DE 1.0" ENTRE LES TÊTES DE VIS ET LA BOÎTE DE JONCTION. FAIRE LES CONNECTIONS ÉLECTRIQUES, PUIS INSÉRER LE DRIVER (A) DANS LA BOÎTE DE JONCTION:

FIL NOIR (LIGNE) = FIL NOIR
FIL BLANC (NEUTRE) = FIL BLANC

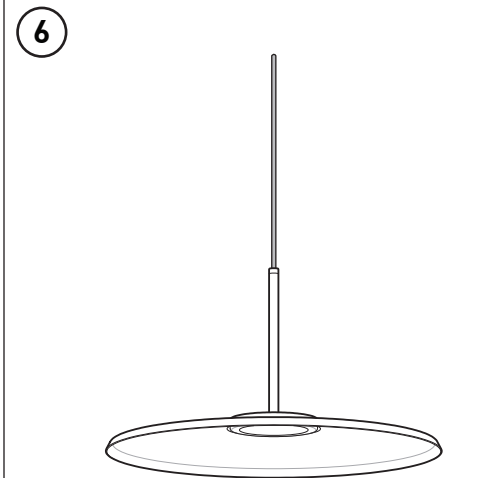
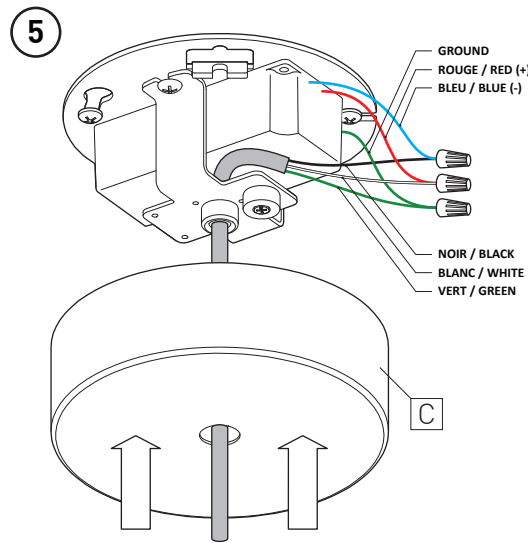
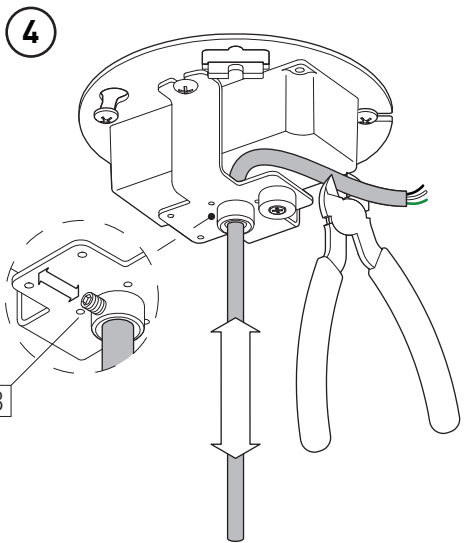
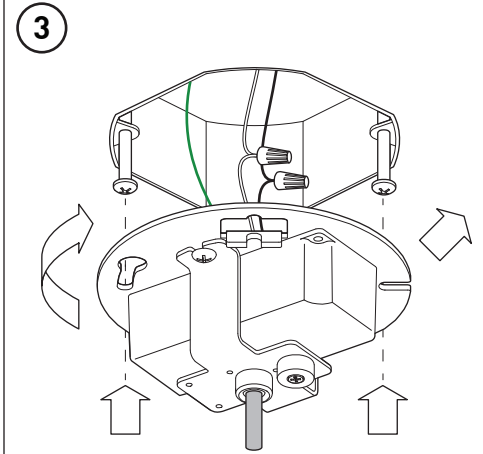
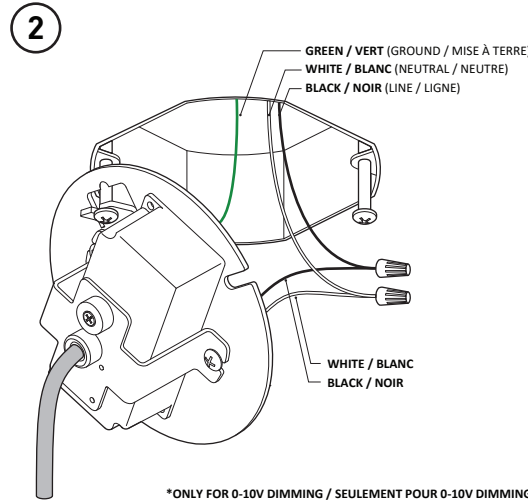
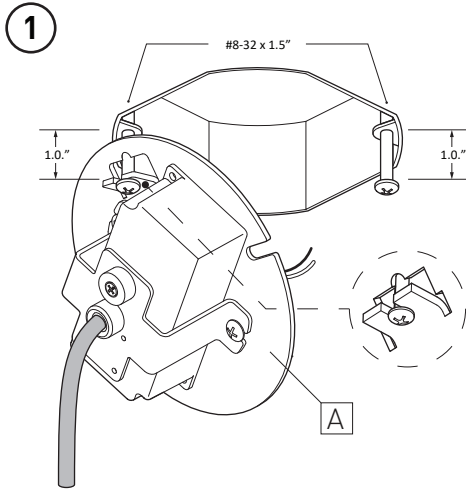
2- SUSPENDRE LA PLAQUE DE MONTAGE SUR L'UNE DES VIS EN UTILISANT L'OUVERTURE DE L'AILLETTE (B)

3- AJUSTER LA LONGUEUR DU CÂBLE (C), CONNECTER AU DRIVER

FIL NOIR = FIL BLEU (-)
FIL BLANC = FIL ROUGE (+)
FIL VERT = MISE À LA TERRE

4- DÉTACHER LA PLAQUE DE MONTAGE DE L'AILLETTE ET LA FIXER AU VIS À L'AIDE DES DEUX TROUS DE SERRURE, RESÉRER LES VIS

5- LEVER LE PAVILLON (D) EN POSITION



*ONLY FOR 0-10V DIMMING / SEULEMENT POUR 0-10V DIMMING

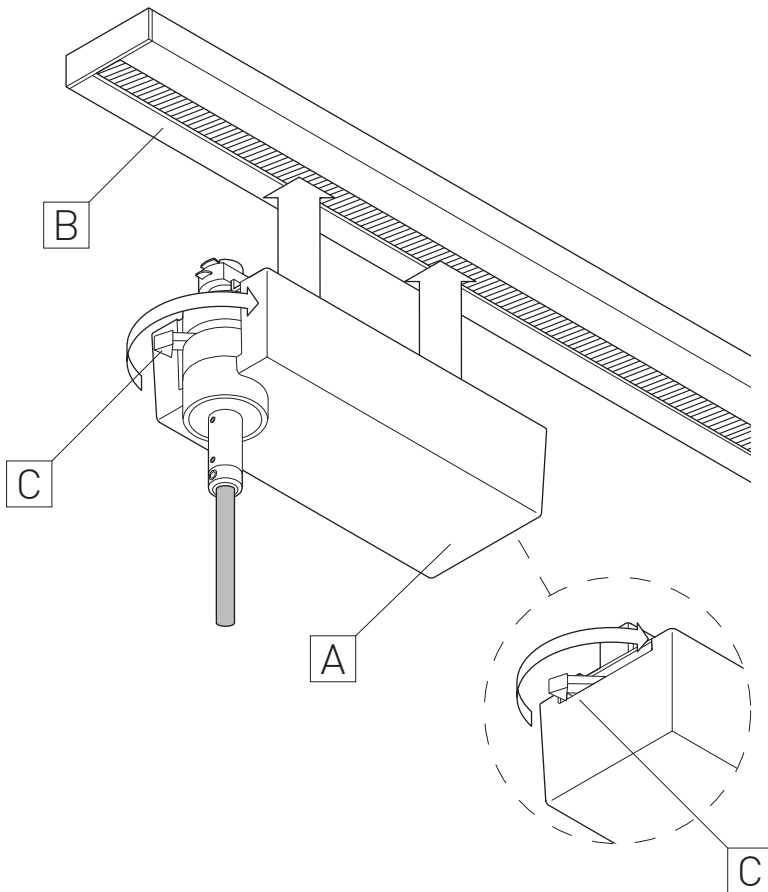
INSTALLATION

- 1- INSERT BOTH #8-32 SCREWS LEAVING A 1.0" DISTANCE BETWEEN THE SCREW HEAD AND THE JUNCTION BOX. HANG THE MOUNTING PLATE [A] ON ONE OF THE SCREW HEADS USING THE SLOT IN THE FOLDED FLAP
- 2- CONNECT DRIVER TO ELECTRICAL SYSTEM:
BLACK WIRE (LINE) = BLACK WIRE
WHITE WIRE (NEUTRAL) = WHITE WIRE
- 3- DETACH MOUNTING PLATE FROM FOLDED FLAP AND FIX IN PLACE USING THE TWO KEYHOLE SLOTS, TIGHTEN SCREWS
- 4- ADJUST FIXTURE'S HEIGHT BY LOOSENING THE SCREW ON THE STRAIN RELIEF [B] AND SLIDING THE CABLE TO DESIRED LENGTH, TIGHTEN BACK THE SCREW TO SECURE THE FIXTURE, CUT EXCESS CABLE
- 5- MAKE CONNECTIONS:
BLACK WIRE = BLUE WIRE (-)
WHITE WIRE = RED WIRE (+)
GREEN WIRE (GROUND) = GROUND
LIFT CANOPY [C] IN POSITION

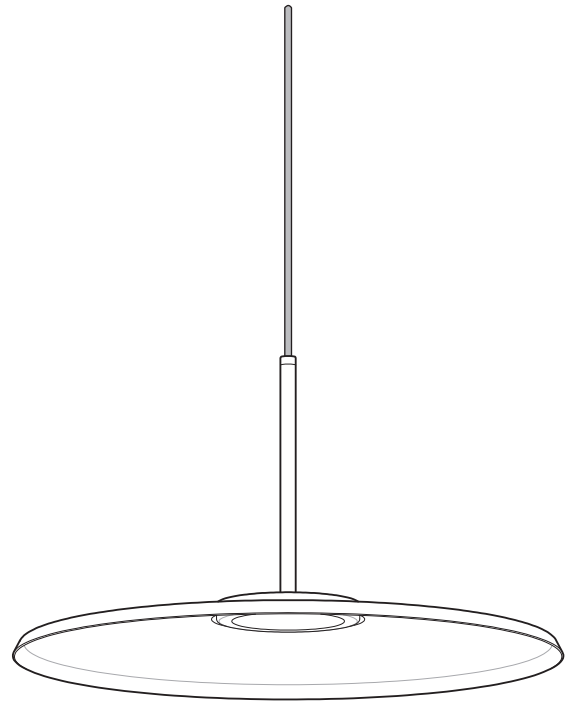
INSTALLATION

- 1- INSÉRER LES DEUX VIS #8-32 EN LAISSANT UN ESPACE DE 1.0" ENTRE LES TÊTES DE VIS ET LA BOÎTE DE JONCTION. SUSPENDRE LA PLAQUE DE MONTAGE [A] SUR L'UNE DES VIS EN UTILISANT L'OUVERTURE DE L'AILETTE
- 2- CONNECTER LE PILOTE AU SYSTÈME ÉLECTRIQUES:
FIL NOIR (LIGNE) = FIL NOIR
FIL BLANC (NEUTRE) = FIL BLANC
- 3- DÉTACHER LA PLAQUE DE MONTAGE DE L'AILETTE ET LA FIXER AU VIS À L'AIDE DES DEUX TROUS DE SERRURE, RESÉRER LES VIS
- 4- AJUSTER LA HAUTEUR DU LUMINAIRE EN DÉVISSANT LA VIS SUR LE SERRE CÂBLE [B] ET GLISSER LE CÂBLE À LA LONGUEUR DÉSIRÉE, RESERRER LA VIS POUR SÉCURISER LE LUMINAIRE, COUPER L'EXCÉDENT DE CÂBLE
- 5- FAIRE LES CONNECTIONS:
FIL NOIR = FIL BLEU (-)
FIL BLANC = FIL ROUGE (+)
FIL VERT = MISE À LA TERRE
LEVER LE PAVILLON [C] EN POSITION

①



②



INSTALLATION

1- INSTALL THE PLASTIC TRACK ADAPTOR [A] ON THE TRACK SYSTEM [B].
SECURE BY TURNING THE TWO LEVERS [C] ON BOTH ENDS OF THE BOX

INSTALLATION

1- INSTALLER L'ADAPTATEUR DE RAIL [A] SUR UN SYSTÈME DE RAIL [B].
SÉCURISER EN TOURNANT LES DEUX LEVIERS [C] DE CHAQUE CÔTÉ DU
BOÎTIER