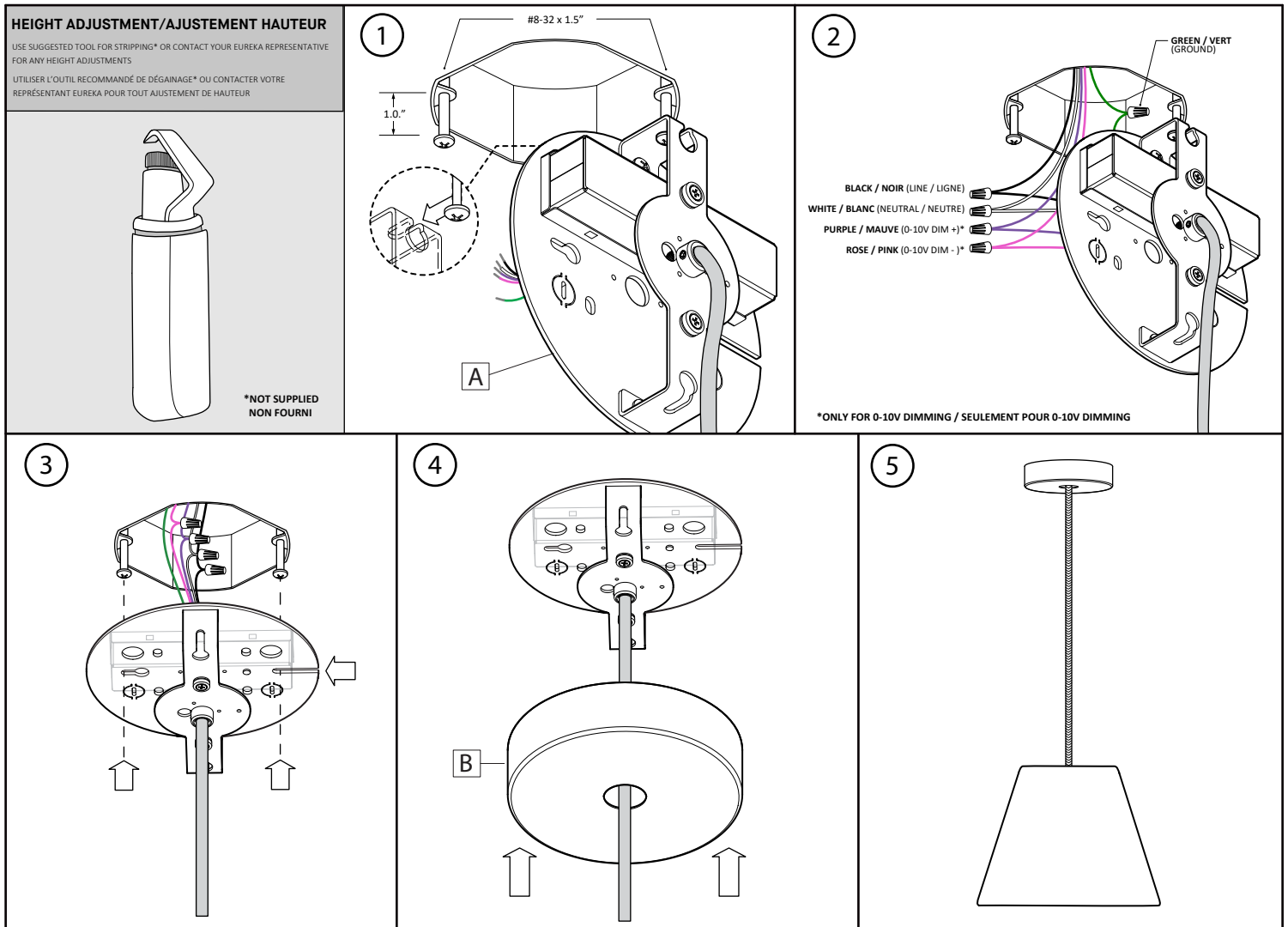


# LATTICE 4160

RC1



## INSTALLATION

1- INSERT BOTH #8-32 SCREWS LEAVING A 1.0" DISTANCE BETWEEN THE SCREW HEAD AND THE JUNCTION BOX. HANG THE MOUNTING PLATE [A] ON ONE OF THE SCREW HEADS USING THE SLOT IN THE FOLDED FLAP

2- MAKE CONNECTIONS:

*PURPLE WIRE (0-10V DIM +)	= PURPLE WIRE
*PINK WIRE (0-10V DIM -)	= PINK WIRE
BLACK WIRE (LINE)	= BLACK WIRE
WHITE WIRE (NEUTRAL)	= WHITE WIRE
* ONLY FOR 0-10V DIMMING, OTHERWISE CAP WIRES	

3- DETACH MOUNTING PLATE FROM KEYHOLE HOLDER AND FIX IN PLACE USING THE TWO KEYHOLE SLOTS, TIGHTEN SCREWS.

4- LIFT THE CANOPY [B] IN POSITION AND SNAP IN PLACE USING MAGNETS.

## INSTALLATION

1- INSÉRER LES DEUX VIS #8-32 EN LAISSANT UN ESPACE DE 1.0" ENTRE LES TÊTES DE VIS ET LA BOÎTE DE JONCTION. SUSPENDRE LA PLAQUE DE MONTAGE [A] SUR L'UNE DES VIS EN UTILISANT L'OUVERTURE DE L'AILETTE

2- FAIRE LES CONNEXIONS:

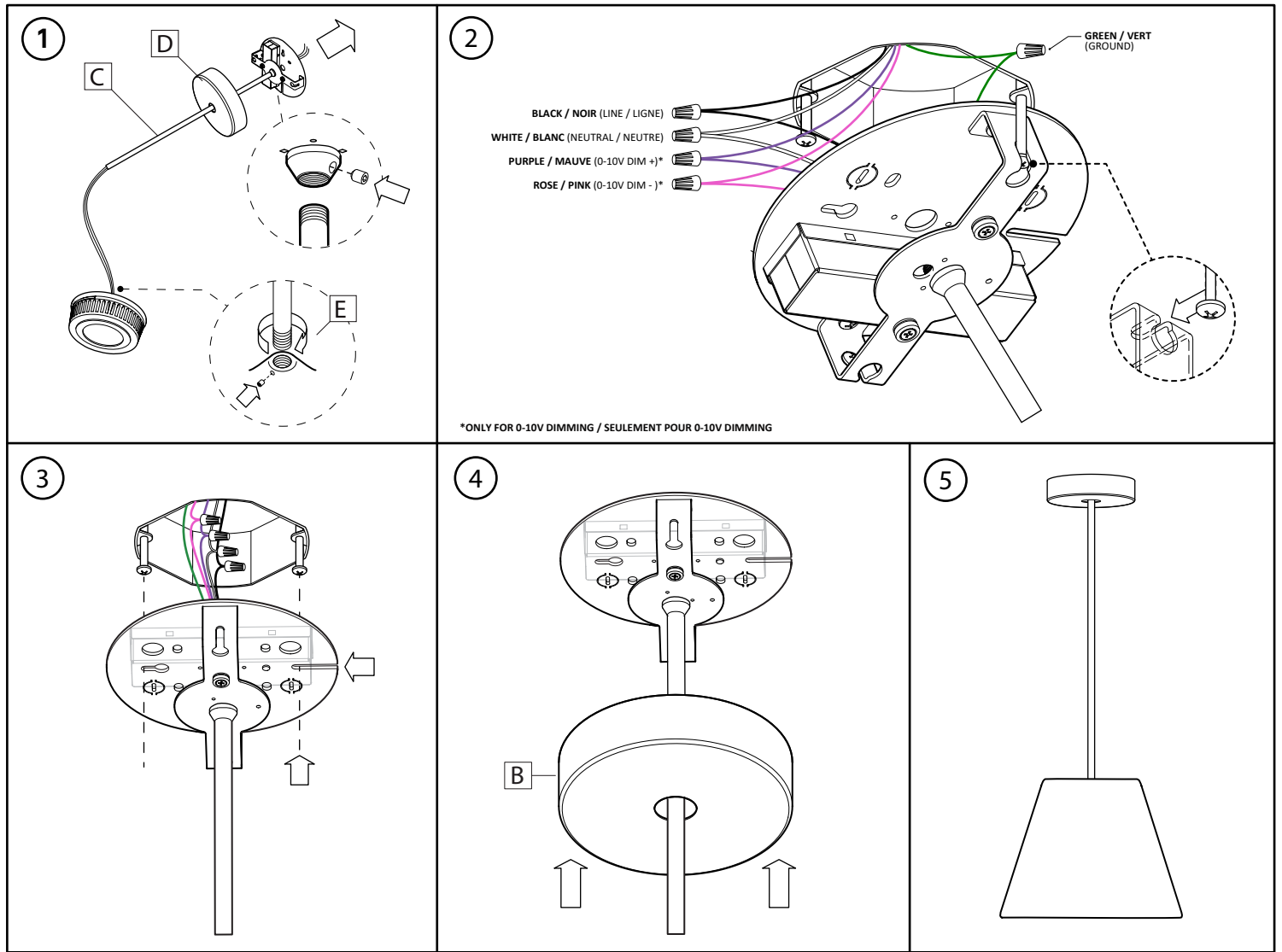
*FIL MAUVE (0-10V DIM +)	= FIL MAUVE
*FIL ROSE (0-10V DIM -)	= FIL ROSE
FIL NOIR (LIGNE)	= FIL NOIR
FIL BLANC (NEUTRE)	= FIL BLANC
* SEULEMENT POUR 0-10V DIMMING, SINON COUVRIR LES FILS	

3- DÉTACHER LA PLAQUE DE MONTAGE DE L'AILETTE ET LA FIXER AU VIS À L'AIDE DES DEUX TROUS DE SERRURE, RESÉRER LES VIS.

4- LEVER LE PAVILLON [B] EN POSITION À L'AIDE DES AIMANTS.

# LATTICE 4160

## RC1 - STEM SUSPENSION



### INSTALLATION

- 1- INSERT THE CABLES IN THE HOLLOW STEM [C]. MAKE SURE THE STEM IS PASSING THROUGH THE CANOPY [D] THEN INSERT THE STEM ON THE COUPLING [E] LOCATED AT THE TOP OF THE FIXTURE. LOCK DOWN THE STEM WITH THE SET SCREW. SCREW THE STEM ONTO THE CANOPY MOUNTING PLATE
- 2- INSERT BOTH #8-32 SCREWS LEAVING A 1.0" DISTANCE BETWEEN THE SCREW HEAD AND THE JUNCTION BOX AND HANG THE MOUNTING PLATE [E] ON ONE OF THE SCREW HEADS.  
MAKE ELECTRICAL CONNECTIONS:  

*PURPLE WIRE (0-10V DIM +)	= PURPLE
*PINK WIRE (0-10V DIM -)	= PINK
BLACK WIRE (LINE)	= BLACK
WHITE WIRE (NEUTRAL)	= WHITE

\* ONLY FOR 0-10V DIMMING, OTHERWISE CAP WIRES
- 3- DETACH MOUNTING PLATE FROM KEYHOLE HOLDER AND FIX IN PLACE USING THE TWO KEYHOLE SLOTS, TIGHTEN SCREWS.
- 4- LIFT CANOPY [F] IN POSITION

### INSTALLATION

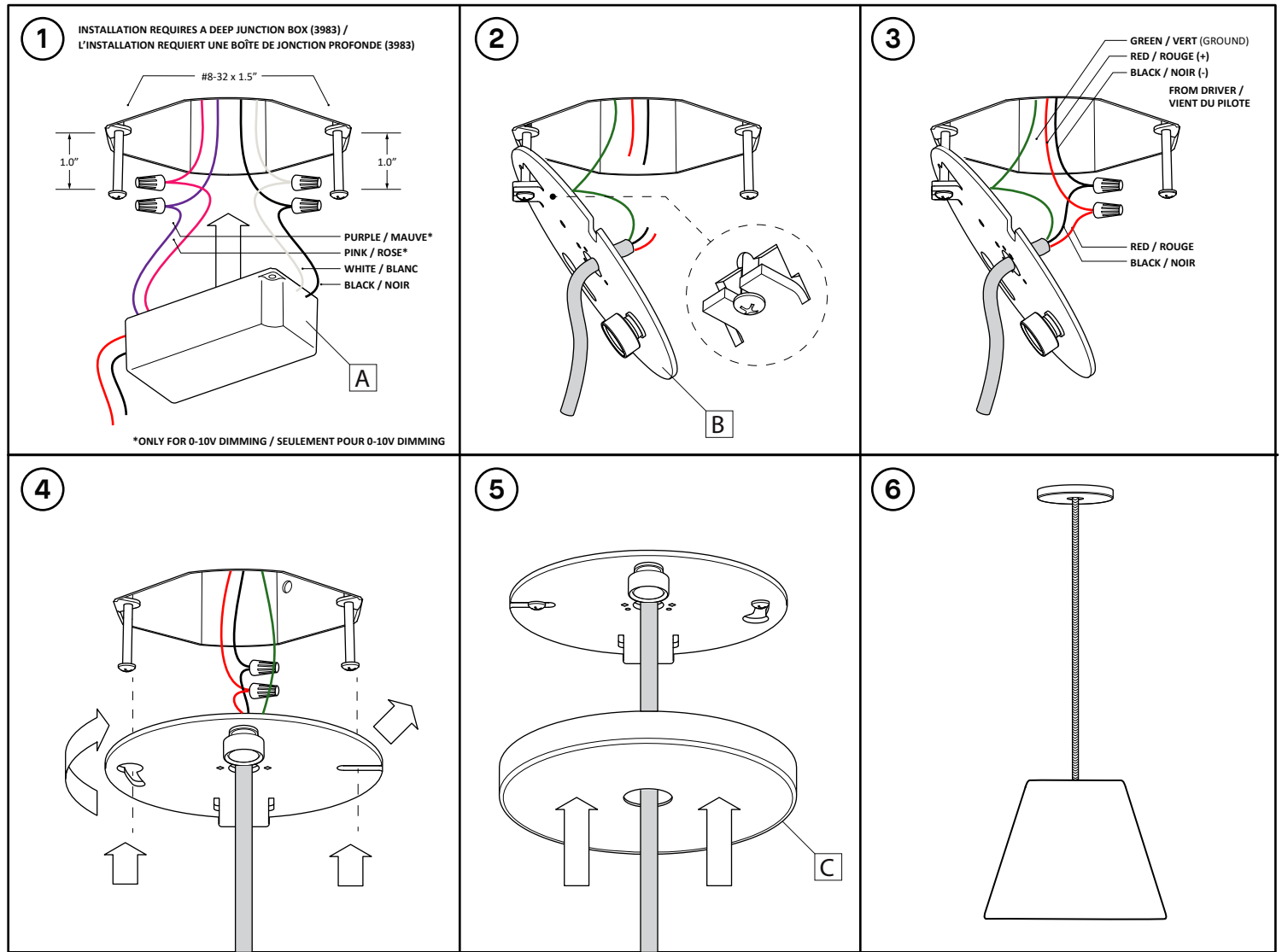
- 1- INSÉRER LES CÂBLES DANS LA TIGE [C]. S'ASSURER QUE LA TIGE PASSE AU TRAVERS LE PAVILLON [D], PUIS INSÉRER LA TIGE DANS LE RACCORD [E] SITUÉ SUR LE DESSUS DU LUMINAIRE. BARRER LA TIGE AVEC LA VIS DE SERRAGE. ASSEMBLER LA TIGE SUR LA PLAQUE DE MONTAGE DU CANOPY.
- 2- INSÉRER LES DEUX VIS #8-32 EN LAISSANT UN ESPACE DE 1.0" ENTRE LES TÊTES DE VIS ET LA BÔTE DE JONCTION PUIS SUSPENDRE LA PLAQUE DE MONTAGE [E] SUR L'UNE DES VIS.  
FAIRE LES CONNECTIONS ÉLECTRIQUES:  

*FIL MAUVE (0-10V DIM +)	= FIL MAUVE
*FIL ROSE (0-10V DIM -)	= FIL ROSE
FIL NOIR (LIGNE)	= FIL NOIR
FIL BLANC (NEUTRE)	= FIL BLANC

\* SEULEMENT POUR 0-10V DIMMING, SINON COUVRIR LES FILS
- 3- DÉTACHER LA PLAQUE DE MONTAGE DE L'AILETTE ET LA FIXER AU VIS À L'AIDE DES DEUX TROUS DE SERRURE, RESÉRER LES VIS.
- 4- LEVER LE PAVILLON [F] EN POSITION

# LATTICE 4160

RC2



## INSTALLATION

INSTALLATION REQUIRES A DEEP JUNCTION BOX (3983)

1- INSERT BOTH #8-32 SCREWS LEAVING A 1.0" DISTANCE BETWEEN THE SCREW HEAD AND THE JUNCTION BOX. MAKE ELECTRICAL CONNECTIONS, THEN INSERT THE DRIVER [A] IN THE JUNCTION BOX:

*PURPLE WIRE (0-10V DIM +)	= PURPLE
*PINK WIRE (0-10V DIM -)	= PINK
BLACK WIRE (LINE)	= BLACK
WHITE WIRE (NEUTRAL)	= WHITE
* ONLY FOR 0-10V DIMMING, OTHERWISE CAP WIRES	

2- HANG THE MOUNTING PLATE [B] ON ONE OF THE SCREW HEADS USING THE SLOT IN THE FOLDED FLAP

3- CONNECT CABLE WIRES TO THE DRIVER:

BLACK WIRE	= BLACK WIRE (-)
RED WIRE	= RED WIRE (+)
GREEN WIRE	= GROUND

4- DETACH MOUNTING PLATE FROM FOLDED FLAP AND FIX IN PLACE USING THE TWO KEYHOLE SLOTS, TIGHTEN SCREWS

5- LIFT CANOPY [C] IN POSITION

## INSTALLATION

L'INSTALLATION REQUIERT UNE BOÎTE DE JONCTION PROFONDE (3983)

1- INSÉRER LES DEUX VIS #8-32 EN LAISSANT UN ESPACE DE 1.0" ENTRE LES TÊTES DE VIS ET LA BOÎTE DE JONCTION. FAIRE LES CONNEXIONS ÉLECTRIQUES, PUIS INSÉRER LE DRIVER [A] DANS LA BOÎTE DE JONCTION:

*FIL MAUVE (0-10V DIM +)	= FIL MAUVE
*FIL ROSE (0-10V DIM -)	= FIL ROSE
FIL NOIR (LIGNE)	= FIL NOIR
FIL BLANC (NEUTRE)	= FIL BLANC
* SEULEMENT POUR 0-10V DIMMING, SINON COUVRIR LES FILS	

2- SUSPENDRE LA PLAQUE DE MONTAGE [A] SUR L'UNE DES VIS EN UTILISANT L'OUVERTURE DE L'AILETTE

3- CONNEXER LES FILS DU CÂBLE AU DRIVER

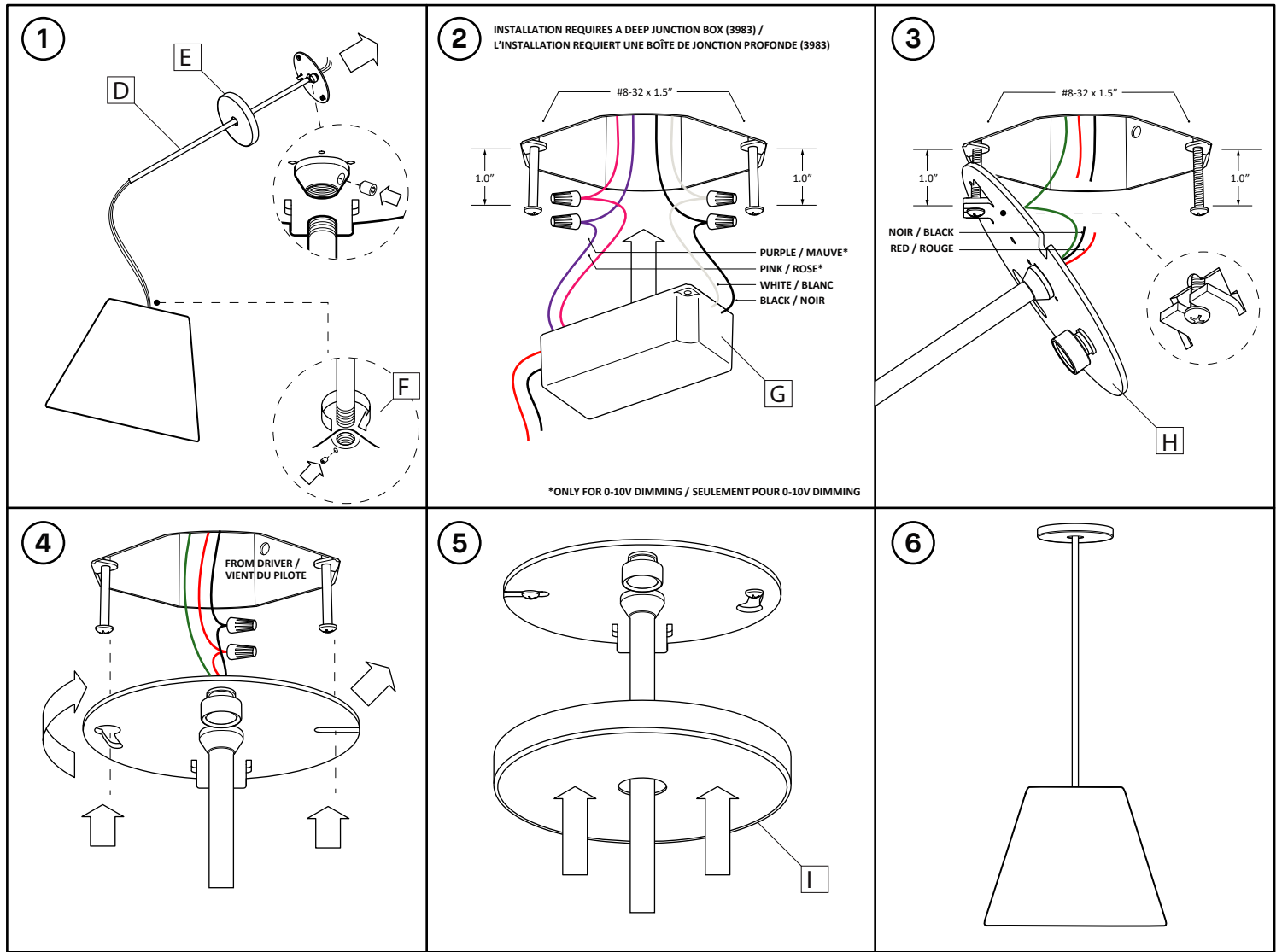
FIL NOIR	= FIL NOIR (-)
FIL ROUGE	= FIL ROUGE (+)
FIL VERT	= MISE À TERRE

4- DÉTACHER LA PLAQUE DE MONTAGE DE L'AILETTE ET LA FIXER AU VIS À L'AIDE DES DEUX TROUS DE SERRURE, RESÉRER LES VIS

5- LEVER LE PAVILLON [C] EN POSITION

# LATTICE 4160

## RC2 - STEM SUSPENSION



### INSTALLATION

INSTALLATION REQUIRES A DEEP JUNCTION BOX (3983)

1- INSERT THE CABLES IN THE HOLLOW STEM [D]. MAKE SURE THE STEM IS PASSING THROUGH THE CANOPY [E] THEN INSERT THE STEM ON THE COUPLING [F] LOCATED AT THE TOP OF THE FIXTURE. LOCK DOWN THE STEM WITH THE SET SCREW. SCREW THE STEM ONTO THE CANOPY MOUNTING PLATE

2- INSERT BOTH #8-32 SCREWS LEAVING A 1.0" DISTANCE BETWEEN THE SCREW HEAD AND THE JUNCTION BOX. MAKE ELECTRICAL CONNECTIONS, THEN INSERT THE DRIVER [G] IN THE JUNCTION BOX:

*PURPLE WIRE (0-10V DIM +)	= PURPLE
*PINK WIRE (0-10V DIM -)	= PINK
BLACK WIRE (LINE)	= BLACK
WHITE WIRE (NEUTRAL)	= WHITE
* ONLY FOR 0-10V DIMMING, OTHERWISE CAP WIRES	

3- HANG THE MOUNTING PLATE [H] ON ONE OF THE SCREW HEADS USING THE SLOT IN THE FOLDED FLAP.

MAKE CONNECTIONS:

BLACK WIRE	= BLUE WIRE (-)
RED WIRE	= RED WIRE (+)
GREEN WIRE	= GROUND

4- DETACH MOUNTING PLATE FROM FOLDED FLAP AND FIX IN PLACE USING THE TWO KEYHOLE SLOTS, TIGHTEN SCREWS

5- LIFT CANOPY [I] IN POSITION

### INSTALLATION

INSTALLATION REQUIRES A DEEP JUNCTION BOX (3983)

1- INSÉRER LES CÂBLES DANS LA TIGE [D]. S'ASSURER QUE LA TIGE PASSE AU TRAVERS LE PAVILLON [E], PUIS INSÉRER LA TIGE DANS LE RACCORD [F] SITUÉ SUR LE DESSUS DU LUMINAIRE. BARRER LA TIGE AVEC LA VIS DE SERRAGE. ASSEMBLER LA TIGE SUR LA PLAQUE DE MONTAGE DU CANOPY.

2- INSÉRER LES DEUX VIS #8-32 EN LAISSANT UN ESPACE DE 1.0" ENTRE LES TÊTES DE VIS ET LA BOÎTE DE JONCTION. FAIRE LES CONNECTIONS ÉLECTRIQUES, PUIS INSÉRER LE DRIVER [G] DANS LA BOÎTE DE JONCTION:

*FIL MAUVE (0-10V DIM +)	= FIL MAUVE
*FIL ROSE (0-10V DIM -)	= FIL ROSE
FIL NOIR (LIGNE)	= FIL NOIR
FIL BLANC (NEUTRE)	= FIL BLANC
* SEULEMENT POUR 0-10V DIMMING, SINON COUVRIR LES FILS	

3- SUSPENDRE LA PLAQUE DE MONTAGE [H] SUR L'UNE DES VIS EN UTILISANT L'OUVERTURE DE L'AILETTE.

FAIRE LES CONNEXIONS:

FIL NOIR	= FIL NOIR (-)
FIL ROUGE	= FIL ROUGE (+)
FIL VERT	= MISE À TERRE

4- DÉTACHER LA PLAQUE DE MONTAGE DE L'AILETTE ET LA FIXER AUX VIS À L'AIDE DES DEUX TROUS DE SERRURE. RESSÉRER LES VIS

5- LEVER LE PAVILLON [I] EN POSITION



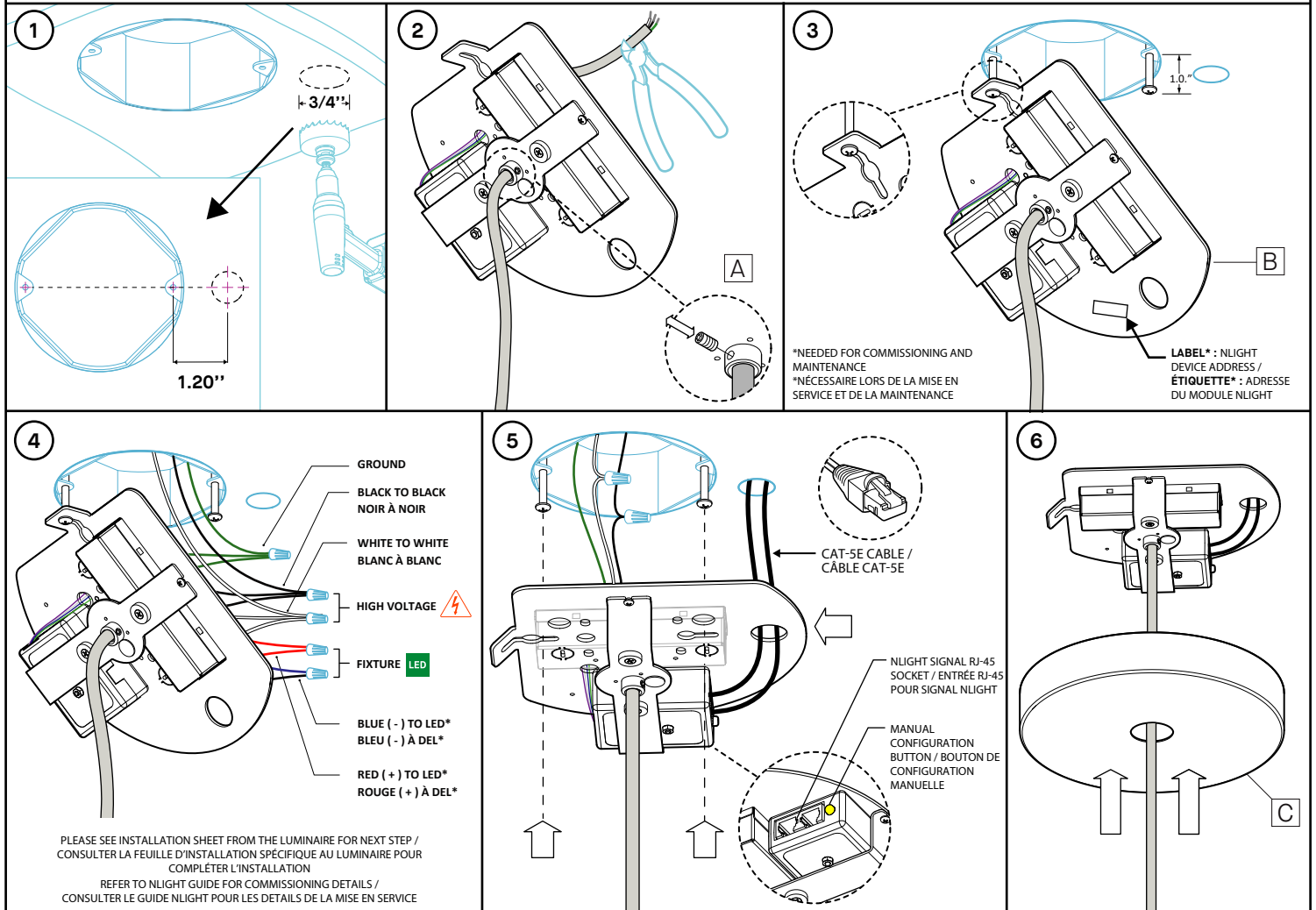
### INSTALLATION

**INSTALLATION REQUIREMENTS**

- FOR GREATER SIGNAL INTEGRITY, USING CABLES WITH SHIELDING AND TWISTED PAIRS IS RECOMMENDED.
- FOR GREATER SIGNAL INTEGRITY, THE NLIGHT SIGNAL CABLES MUST NOT BE BUNDLED IN THE SAME CONDUITS THAN THE POWER INPUT CABLES.

**CONDITIONS D'INSTALLATION**

- POUR UNE PLUS GRANDE INTÉGRITÉ DU SIGNAL, LES CÂBLES NLIGHT NE DOIVENT PAS ÊTRE DANS LES MÊMES CONDUITS QUE LES CÂBLES D'ALIMENTATION.
- POUR UNE PLUS GRANDE INTÉGRITÉ DU SIGNAL, L'UTILISATION DES CÂBLES AVEC BLINDAGES ET PAIRES ENTREMÊLÉES EST RECOMMANDÉE.



**INSTALLATION**

- 1- DRILL A 3/4" HOLE INTO THE CEILING, FOLLOWING GIVEN DIMENSIONS.
- 2- PASS THE FIXTURE CABLE INTO THE BRACKET HOLE AND THE MOUNTING PLATE CENTER HOLE. ADJUST CABLE WITH THE HELP OF THE STRAIN RELIEF [A]. TIGHTEN BACK THE SCREW TO SECURE THE FIXTURE CUT EXCESS CABLE.
- 3- INSERT BOTH #8-32 SCREWS LEAVING A 1.0" DISTANCE BETWEEN THE SCREW HEAD AND THE JUNCTION BOX. HANG THE MOUNTING PLATE [B] ON ONE OF THE SCREW HEADS USING THE SLOT IN THE FOLDED FLAP.
- 4- MAKE THE CONNECTIONS (WIRE NUTS NOT SUPPLIED)
  - HIGH VOLTAGE:
 

BLACK (LINE)	= BLACK
WHITE (NEUTRAL)	= WHITE
GREEN WIRE	= GROUND
  - LED FIXTURE:
    - \* SEE FIXTURE'S INSTALLATION SHEET TO MAKE CONNECTIONS.
- 5- DETACH MOUNTING PLATE FROM KEYHOLE HOLDER AND FIX IN PLACE USING THE TWO KEYHOLE SLOTS, TIGHTEN SCREWS. PASS THE AIRCRAFT CABLE INTO THE GRIPPER AND ADJUST HEIGHT.
- 6- LIFT CANOPY [C] IN POSITION.

**INSTALLATION**

- 1- FAIRE UN TROU DE 3/4" DANS LE PLAFOND SELON LES DIMENSIONS DONNÉES.
- 2- PASSER LE CÂBLE DU LUMINAIRE DANS LE TROU DU SUPPORT PUIS DANS LE TROU DE LA PLAQUE DE MONTAGE. AJUSTER LE CÂBLE À L'AIDE DU SERRE CÂBLE [A]. RESERRER LA VIS POUR SÉCURISER LE LUMINAIRE. COUPER L'EXCÉDENT.
- 3- INSÉRER LES DEUX VIS #8-32 EN LAISSANT UN ESPACE DE 1.0" ENTRE LES TÊTES DE VIS ET LA BOÎTE DE JONCTION. SUSPENDRE LA PLAQUE DE MONTAGE [B] SUR L'UNE DES VIS EN UTILISANT L'OUVERTURE DE L'AILETTE.
- 4- EFFECTUER LES CONNEXIONS (MARETTES NON-INCLUSES) :
  - HAUTE TENSION :
 

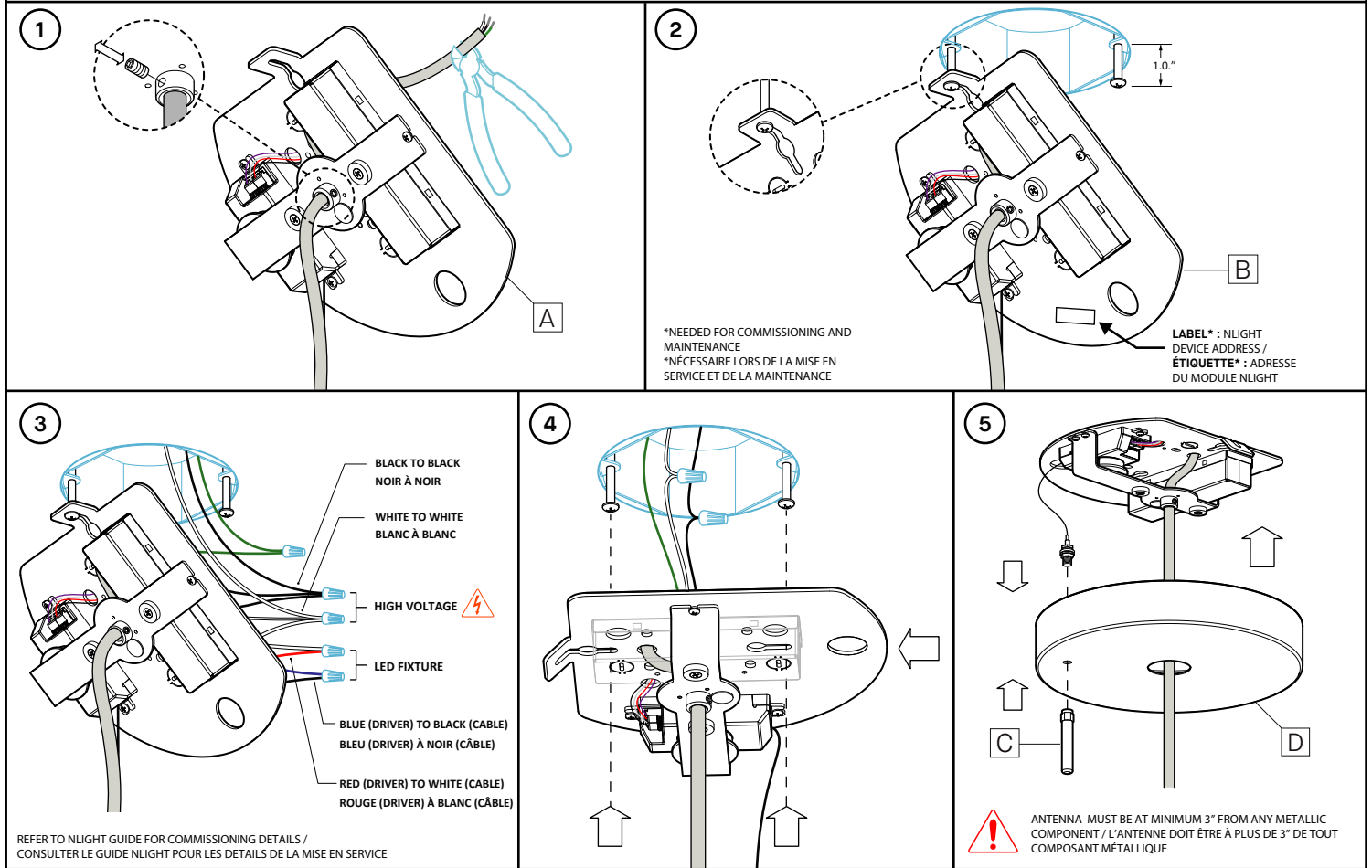
NOIR (LIGNE)	= NOIR
BLANC (NEUTRE)	= BLANC
FIL VERT	= MISE À TERRE
  - LUMINAIRE DEL :
    - \*CONSULTER L'INSTALLATION DU LUMINAIRE POUR FAIRE LES CONNEXIONS
- 5- DÉTACHER LA PLAQUE DE MONTAGE DE L'AILETTE ET LA FIXER AU VIS À L'AIDE DES DEUX TROUS DE SERRURE, BIEN RESERRER LES VIS POUR ASSURER LE CONTACT AVEC LA MISE À TERRE.
- 6- LEVER LE PAVILLON [C] EN POSITION.

**INSTALLATION REQUIREMENTS**

- ANTENNA [A] MUST BE INSTALLED AT LEAST 3" FROM ANY CONDUIT, RACEWAY, WALL/CEILING BEAM OR ANY OTHER METALLIC COMPONENT.
- GYPSUM OR ACOUSTIC TILES DO NOT INTERCEPT THE WIRELESS SIGNAL. SIGNAL MUST NOT PASS THROUGH REINFORCED CONCRETE.

**CONDITIONS D'INSTALLATION**

- L'ANTENNE [A] DOIT ÊTRE INSTALLÉ À PLUS DE 3" DE TOUT CONDUIT, CIRCUIT, POUTRE DE PLAFOND/MUR OU DE TOUT AUTRE COMPOSANT MÉTALLIQUE.
- LES PANNEAUX DE GYPSE OU DE TUILES ACOUSTIQUES N'INTERCEPTENT PAS LE SIGNAL SANS FILS. LE SIGNAL NE DOIT PAS PASSER À TRAVERS DU BÉTON ARMÉ.



**INSTALLATION**

**IMPORTANT : DO NOT DECONNECT ANTENNA'S WIRE FROM RIO MODULE.**

- 1- PASS THE FIXTURE CABLE INTO THE BRACKET HOLE AND THE MOUNTING PLATE CENTER HOLE. ADJUST CABLE WITH THE HELP OF THE STRAIN RELIEF [A]. TIGHTEN BACK THE SCREW TO SECURE THE FIXTURE CUT EXCESS CABLE.
- 2- INSERT BOTH #8-32 SCREWS LEAVING A 1.0" DISTANCE BETWEEN THE SCREW HEAD AND THE JUNCTION BOX. HANG THE MOUNTING PLATE [B] ON ONE OF THE SCREW HEADS USING THE SLOT IN THE FOLDED FLAP.
- 3- MAKE THE CONNECTIONS (WIRE NUTS NOT SUPPLIED)
 

- HIGH VOLTAGE :	
BLACK (LINE)	= BLACK
WHITE (NEUTRAL)	= WHITE
GREEN WIRE	= GROUND
- LED FIXTURE :	
BLUE (DRIVER)	= BLACK (CABLE)
RED (DRIVER)	= WHITE (CABLE)
- 4- DETACH MOUNTING PLATE FROM KEYHOLE HOLDER AND FIX IN PLACE USING THE TWO KEYHOLE SLOTS, TIGHTEN SCREWS.
- 5- SCREW THE ANTENNA [C] TO THE CANOPY USING THE CABLE FROM THE RIO MODULE. TUCK THE ANTENNA CABLE IN THE CANOPY. LIFT THE CANOPY [D] INTO POSITION.

**INSTALLATION**

**IMPORTANT : NE PAS DÉCONNECTER LE FIL DE L'ANTENNE DU MODULE RIO.**

- 1- PASSER LE CÂBLE DU LUMINAIRE DANS LE TROU DU SUPPORT PUIS DANS LE TROU DE LA PLAQUE DE MONTAGE. AJUSTER LE CÂBLE À L'AIDE DU SERRE CÂBLE [A]. RESERRER LA VIS POUR SÉCURISER LE LUMINAIRE. COUPER L'EXCÉDENT.
- 2- INSÉRER LES DEUX VIS #8-32 EN LAISSANT UN ESPACE DE 1.0" ENTRE LES TÊTES DE VIS ET LA BOÎTE DE JONCTION. SUSPENDRE LA PLAQUE DE MONTAGE [B] SUR L'UNE DES VIS EN UTILISANT L'OUVERTURE DE L'AILETTE.
- 3- EFFECTUER LES CONNEXIONS (MARETTES NON-INCLUSES) :
 

- HAUTE TENSION :	
NOIR (LIGNE)	= NOIR
BLANC (NEUTRE)	= BLANC
FIL VERT	= MISE À TERRE
- LUMINAIRE DEL :	
BLEU (DRIVER)	= NOIR (CÂBLE)
ROUGE (DRIVER)	= BLANC (CÂBLE)
- 4- DÉTACHER LA PLAQUE DE MONTAGE DE L'AILETTE ET LA FIXER AU VIS À L'AIDE DES DEUX TROUS DE SERRURE, BIEN RESERRER LES VIS.
- 5- VISSER L'ANTENNE [C] SUR LE PAVILLON À L'AIDE DU CÂBLE DU MODULE RIO. BIEN RANGER LE CÂBLE DE L'ANTENNE. LEVER LE PAVILLON [D] EN POSITION.