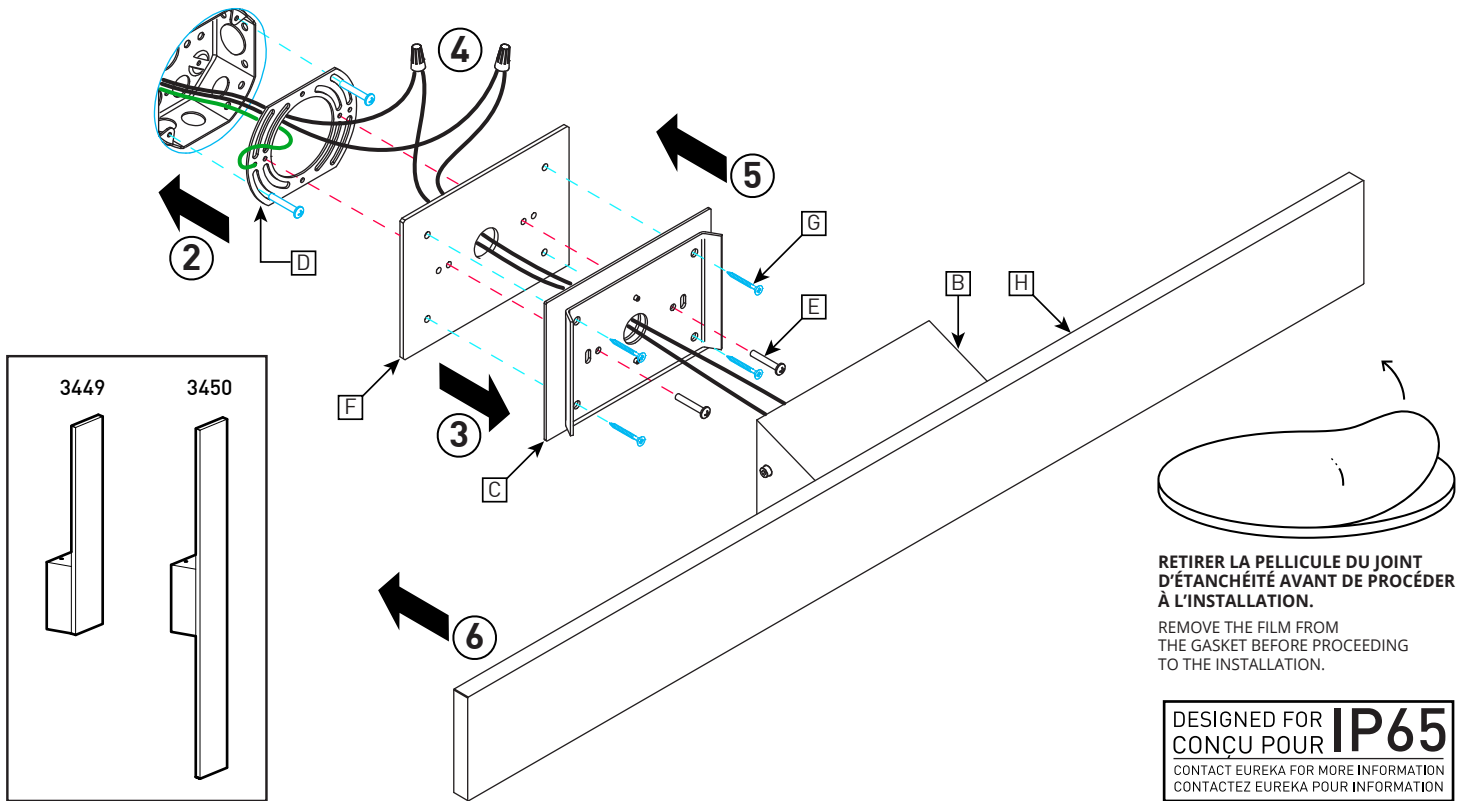
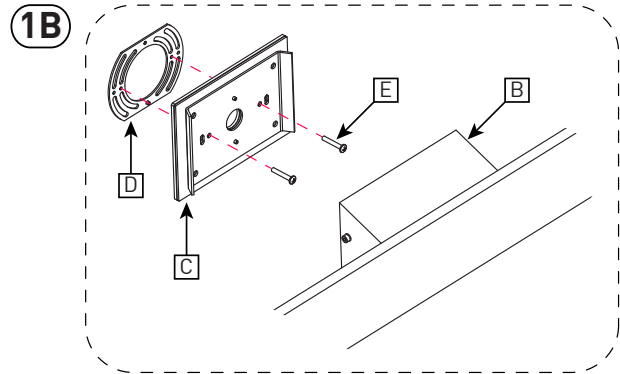
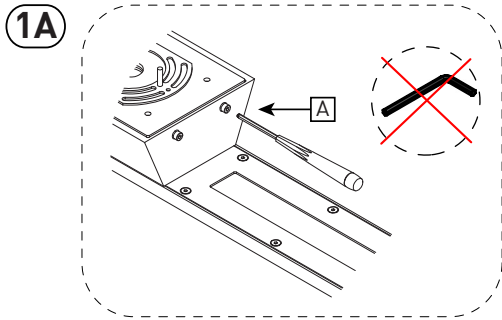


INSTALLATION MAINTENANCE

Wet/Dry Location Wall Fixture Appuie emplacement mouillé/sec



RETIRER LA PELLICULE DU JOINT D'ÉTANCHÉITÉ AVANT DE PROCÉDER À L'INSTALLATION.

REMOVE THE FILM FROM THE GASKET BEFORE PROCEEDING TO THE INSTALLATION.

DESIGNED FOR
CONÇU POUR **IP65**
CONTACT EUREKA FOR MORE INFORMATION
CONTACTEZ EUREKA POUR INFORMATION

INSTALLATION

1- UNTIGHTEN THE (4) SCREWS M4 [A] USING 3mm HEX SCREWDRIVER (BY OTHERS). FREE THE HOUSING [B] & PLATE ASSEMBLY [C] FROM THE UNIVERSAL PLATE [D] BY REMOVING THE (2) MOUNTING SCREWS #8-32 [E].

2- INSTALL THE UNIVERSAL PLATE [D] WITH TWO #8-32 SCREWS (NOT SUPPLIED) & GROUND THE GREEN WIRE TO THE JUNCTION BOX.

3-FOR INSTALLATION IN A WET ENVIRONMENT, AFFIX THE SILICONE GASKET [F] TO TO BACK OF THE PLATE [C]. IF NECESSARY, SEAL THE FIXTURE WITH A BEAD OF CLEAR SILICONE ALL AROUND THE PLATE [C].

4- CONNECT THE FIXTURE USING 2 WIRE NUTS (NOT SUPPLIED) FOLLOWING THE INDICATIONS ON THE ELECTRONIC DRIVER. IMPORTANT: DO NOT ALTER THE CONNECTIONS INSIDE THE FIXTURE.

5- FIX THE MOUNTING PLATE [C] TO THE UNIVERSAL BAR [D] USING THE TWO #8-32 SCREWS [E]. FIX THE (4) MOUNTING SCREWS #8 [G] (NOT SUPPLIED) TO THE WALL.

6- ALIGN STRUCTURE [H] & PLACE IT OVER THE PLATE [C]. TIGHTEN THE (4) M4 SCREWS [A] USING 3mm HEX SCREWDRIVER (BY OTHERS).

INSTALLATION

1- DESSERRER LES (4) VIS M4 [A] EN UTILISANT LE TOURNEVIS HEX 3mm (NON-INCLUSE). ENLEVER L'ASSEMBLAGE DE LA PLAQUE [C] DU BOÎTIER [B] ET DE LA PLAQUE UNIVERSELLE [D] GRÂCE AUX (2) VIS DE MONTAGE #8-32 [E].

2- INSTALLER LA PLAQUE UNIVERSELLE [D] AVEC DEUX VIS #8-32 (NON INCLUSES) ET FIXER LE FIL VERT À LA BOÎTE DE CONNECTION.

3- POUR UNE INSTALLATION DANS UN ENVIRONNEMENT MOUILLÉ, COLLER LE JOINT D'ÉTANCHÉITÉ [F] À L'ENDOS DE LA PLAQUE [C]. SI NÉCESSAIRE, SCELLER LA FIXTURE AVEC UN JOINT DE SILICONE AUTOUR DE LA PLAQUE [C].

4- CONNECTER LES FILS DU LUMINAIRE À L'AIDE DE DEUX CONNECTEURS (NON INCLUS) EN RESPECTANT LES INDICATIONS INSCRITES SUR L'ÉTIQUETTE DU PILOTE. IMPORTANT: NE PAS MODIFIER LES CONNECTIONS À L'INTÉRIEUR DU LUMINAIRE.

5- FIXER LA PLAQUE [C] À LA PLAQUE UNIVERSELLE [D] À L'AIDE DES 2 VIS #8-32 [E]. ENSUITE FIXER LES (4) VIS DE MONTAGE #8 [G] (NON INCLUSES) AU MUR.

6- ALIGNER LA STRUCTURE [H] PAR RAPPORT A LA PLAQUE [C] SUR LE MUR. SERRER LA STRUCTURE AVEC LES (4) VIS DE M4 [A] EN UTILISANT LE TOURNEVIS HEX 3mm (NON-INCLUSE).