

**EUREKA 9**

**La lumière. Elle nous enveloppe sans que l'on puisse la saisir. Elle n'a ni forme ni texture, mais change notre perception des objets qui la touchent. Elle s'exprime sans paroles. Elle disparaît en un éclat et nous revient en un instant. Elle est une source que l'on doit contrôler. Parfois intimidant, notre rôle est de vous offrir la flexibilité de façonner aisément cette lumière. Il est de notre devoir de concevoir des produits aussi purs que la lumière elle-même, de la diriger, de la déplacer, de l'accentuer, de la filtrer et de la rehausser avec style. L'opportunité de la maîtriser vous est facilitée en combinant les diverses sources, optiques ou les divers genres. Nous vous offrons la possibilité de rendre vos projets remarquables. Style et versatilité. Donnez une personnalité à la lumière.**

**Light. It surrounds you but you cannot seize it. It has no form or texture, but changes the shape of things once touched by it. It makes a statement without a word. It can disappear in a flash and come back in an instant. It is a source that requires control. Often intimidating, our role is to deliver the flexibility to allow you to control light as easy as 1-2-3. It is our task to design a line of products as pure as light itself, to direct, to move, to accentuate, to filter and to enhance in style. This opportunity to master lighting is now possible, with a wide offering of light sources, optical packages and product aesthetics. We offer you the freedom to make any project remarkable. Versatility and style. Give light a personality.**

**Eureka est une division du Groupe Luminares. Groupe Luminares est une plateforme de fabricants de solutions d'éclairage combinant des marques hautement spécialisées. Grâce à des acquisitions stratégiques, Groupe Luminares vise à devenir un leader nord-américain en offrant une vaste gamme de produits d'éclairage de spécification pour les environnements commerciaux, institutionnels et urbains.**

**Le modèle d'affaires du Groupe Luminares est de bâtir sur les compétences individuelles de chacune de ses divisions. Au fil des ans, chaque marque a développé sa propre expertise en fournissant des produits distinctifs de haute qualité à leurs canaux de vente respectifs.**

**Eureka is a proud division of Luminares Group. Luminares Group is a North American lighting manufacturers' platform combining strong niche brands. Through strategic acquisitions, The Luminares Group is aiming at becoming a North American leader in providing a wide range of specification grade luminaires for commercial, institutional and urban environments.**

**Luminares Group's model is to build on individual competencies of each of its divisions. Over the years, our brands have developed their own expertise in providing distinct specification grade products to their respective sales channels.**

# 009

WALL RECESSED  
MURALE ENCASTRÉE

# 027

WALL SURFACE  
MURALE

# 583

CEILING SUSPENDED ACCESSORY  
ACCESSOIRE DE SUSPENSION

# 589

TRACK SYSTEM  
SYSTÈME DE RAIL

# 163

WALL SURFACE ACCESSORY  
ACCESSOIRE DE MURALE

# 171

CEILING TRIM  
GARNITURES D'ENCASTRÉ

# 595

OUTDOOR  
EXTÉRIEUR

# 655

REFERENCES  
RÉFÉRENCES

# 217

CEILING HOUSING  
BOÎTIER D'ENCASTRÉ

# 231

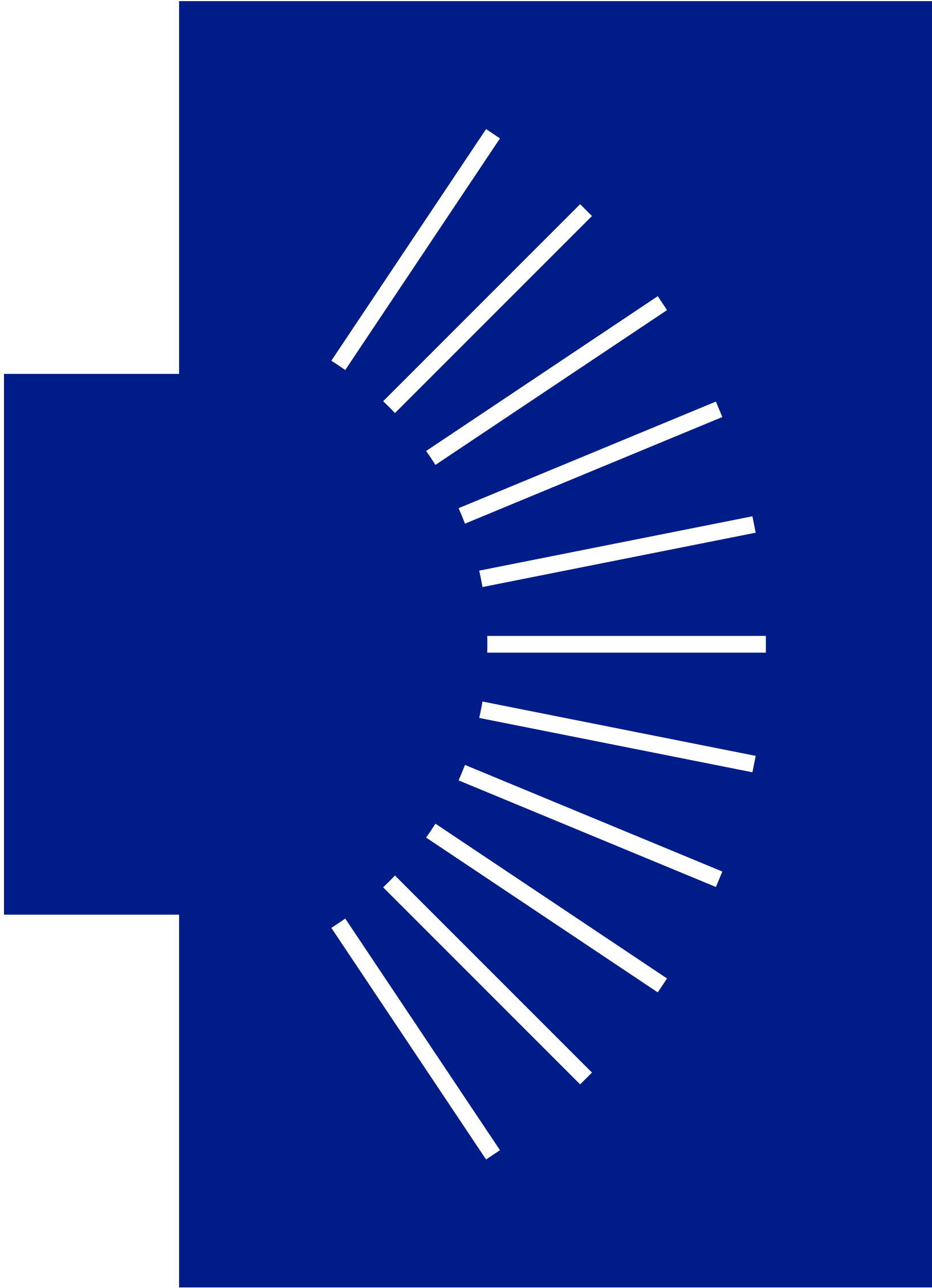
TRIM ACCESSORY  
ACCESSOIRE D'ENCASTRÉ

# 239

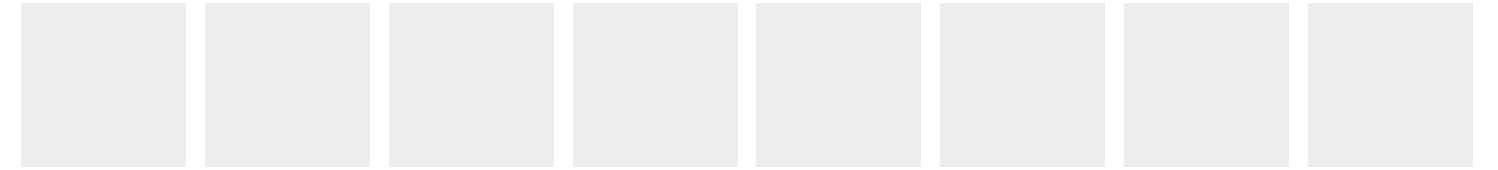
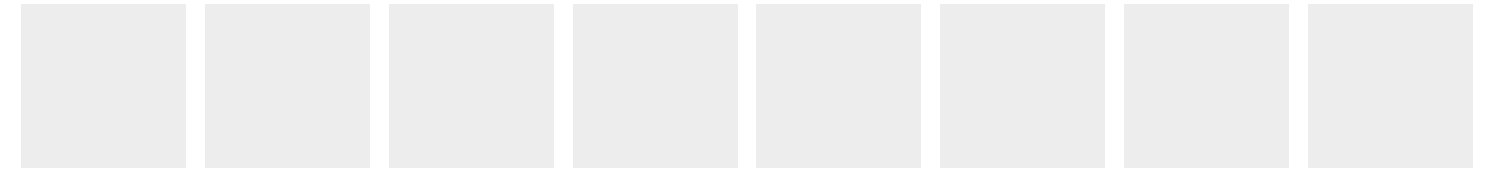
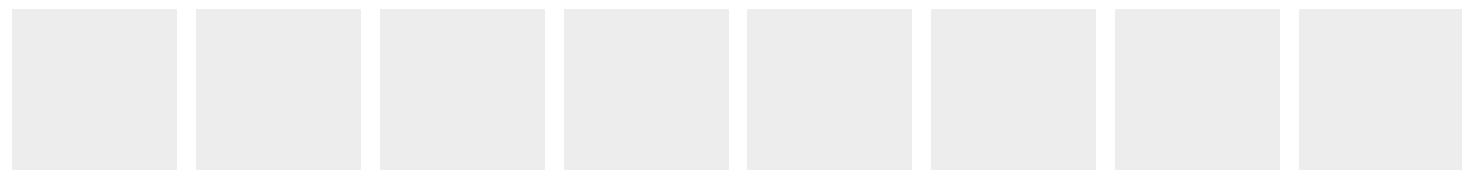
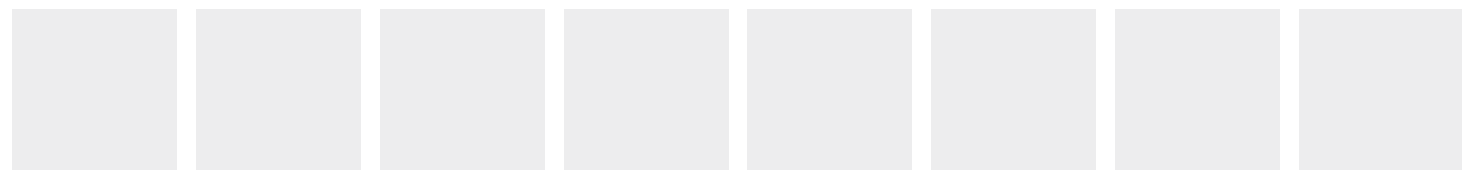
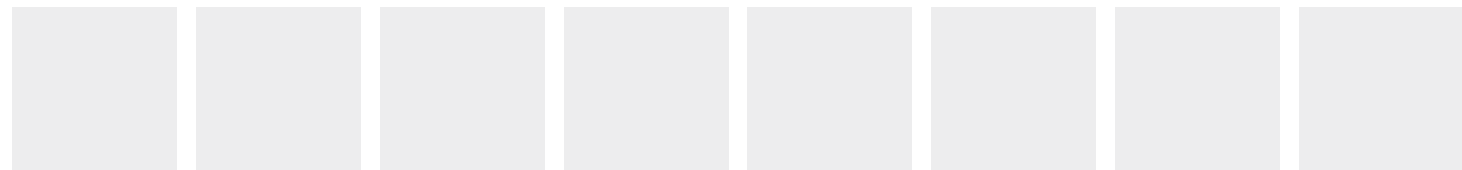
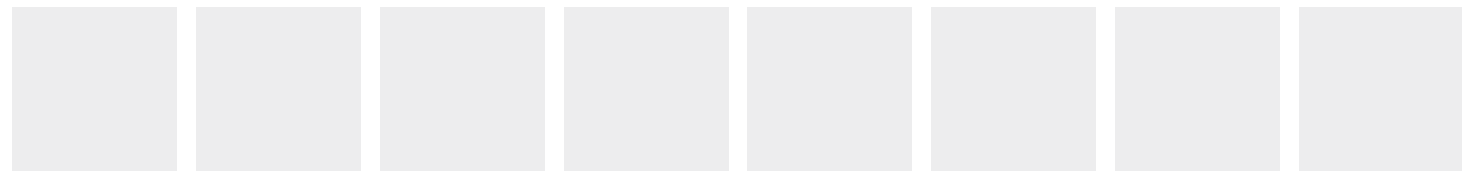
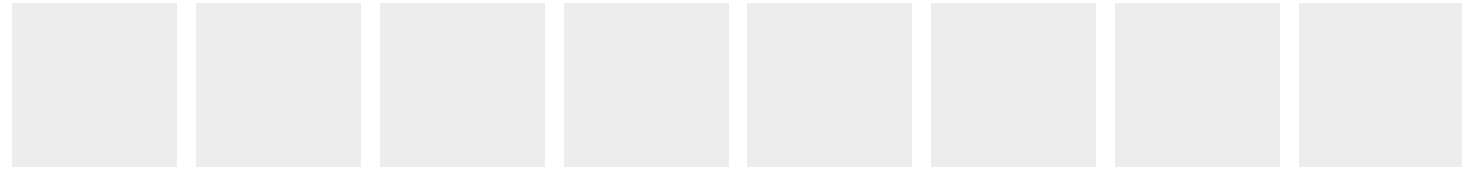
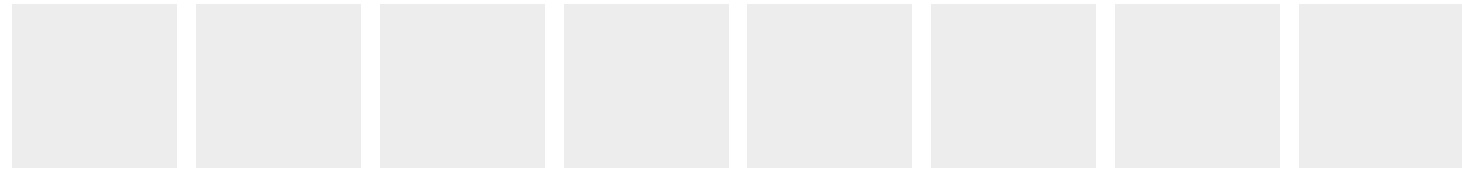
CEILING SURFACE  
PLAFONNIER

# 303

CEILING SUSPENDED  
SUSPENSION



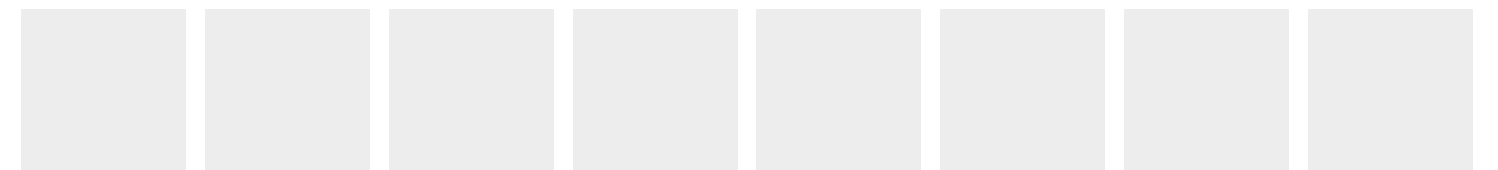
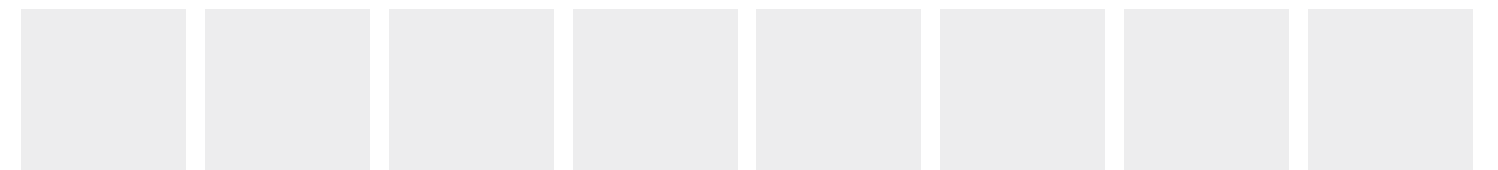
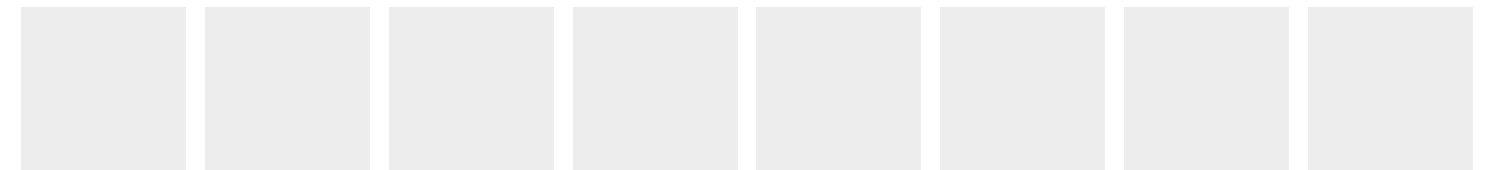
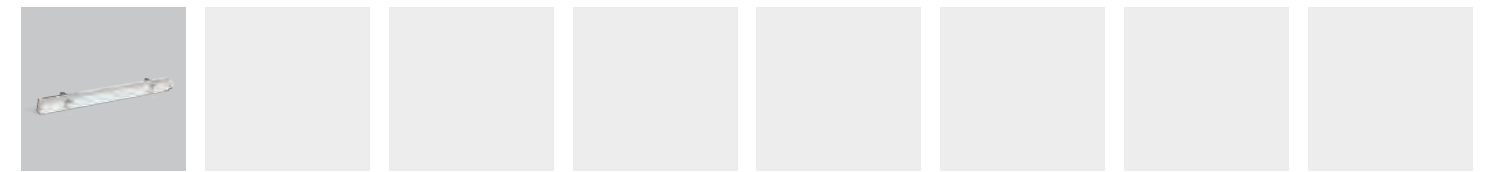
WALIS  
FRASER  
MURPHY  
DRE



<b>P 12</b> RAY 10096	<b>P 14</b> DOT 10093	<b>P 14</b> LUZ 10094	<b>P 16</b> ARC 10095	<b>P 16</b> ARC 10095B	<b>P 18</b> RIFT 10292	<b>P 20</b> NOOK 10290	<b>P 22</b> ECLIPSE 10293
-----------------------------	-----------------------------	-----------------------------	-----------------------------	------------------------------	------------------------------	------------------------------	---------------------------------



**P 24**  
LINE  
1080X



# RAY 10096

## PRODUCT CHARACTERISTICS CARACTÉRISTIQUES DU PRODUIT



**DESIGN:** High performance, direct illumination. Hidden fasteners and fits in a 2.00\"/>

**LIGHT SOURCE:** 1W and 2W LED available.

**STRUCTURE:** Die-cast aluminum, die-stamped steel and die-cut silicone gasket.

**DIFFUSER:** Frosted polycarbonate sheet.

**CERTIFIED:** CSA Listed to US and Canadian safety standards; 25°C ambient and wet-locations. IP64 rated

**CONCEPTION:** Haute performance, éclairage direct. Fixations invisibles. Convient aux boîtes 2.00\"/>

**SOURCE LUMINEUSE:** DEL 1W et 2W offertes.

**STRUCTURE:** Aluminium injecté, acier découpé et plié et joint en silicone estampillé.

**DIFFUSEUR:** Polycarbonate givré.

**CERTIFIÉ:** Homologué CSA aux standards UL Canada et É.-U. - Température ambiante 25°C et emplacements mouillés. Conforme à la norme IP64

## ORDERING SPECIFICATION SPÉCIFICATION DE COMMANDE

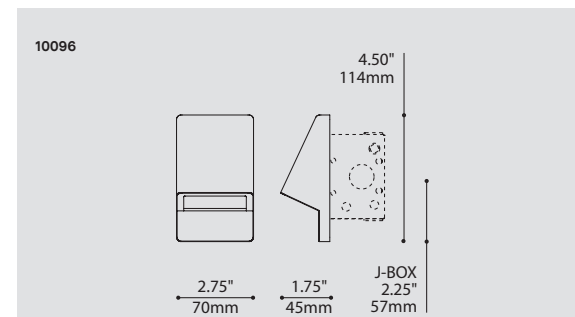
MODEL MODÈLE	CODE
10096 RAY	10096
LIGHT SOURCE SOURCE LUMINEUSE	
<small>(WATTAGE, LAMP TYPE, OTHER INFO)</small>	
LED.1	1W, LED
LED.2	2W, LED
COLOR TEMPERATURE TEMPÉRATURE DE COULEUR	
30	3000K
35	3500K
40	4000K
VOLTAGE VOLTAGE	
120V	120 VOLT
277V	277 VOLT
STRUCTURE FINISH FINI STRUCTURE	
BLKE	BLACK FINE TEXTURE
WHE	WHITE FINE TEXTURE



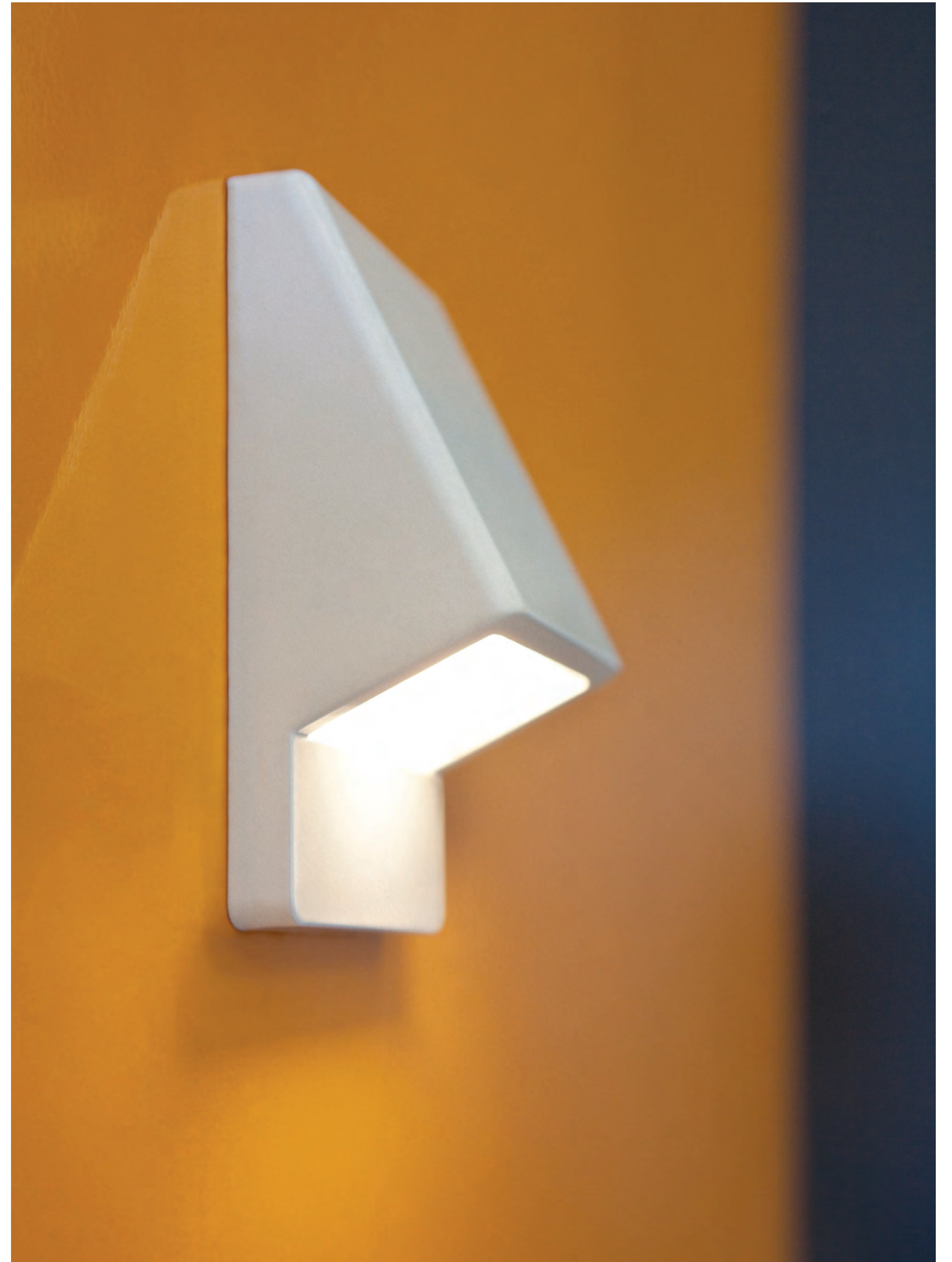
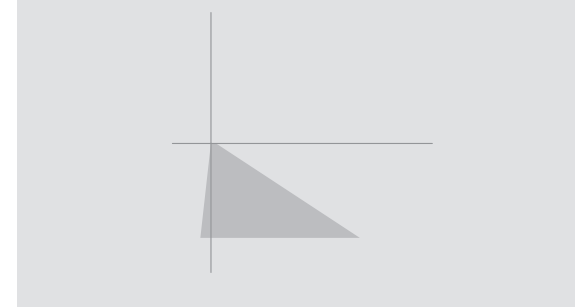
## OPTIONS



WHE



## PHOTOMETRIC DISTRIBUTION



RAY 10096

P: BIVOUAC STUDIO

# DOT 10093 / LUZ 10094

## PRODUCT CHARACTERISTICS CARACTÉRISTIQUES DU PRODUIT



**DESIGN:** Perfect for corridors, stairs and stairwells. Fits in a 2.00\"/>

**LIGHT SOURCE:** 1W and 2W LED available.

**STRUCTURE:** Machined aluminum, die-stamped steel and die-cut silicone gasket.

**OPTIC:** Translucent white pressed glass.

**CERTIFIED:** CSA Listed to US and Canadian safety standards; 25°C ambient and wet-locations.

**CONCEPTION:** Idéal pour les couloirs, marches et cages d'escalier. Convient aux boîtes 2.00\"/>

**SOURCE LUMINEUSE:** DEL 1W et 2W offertes.

**STRUCTURE:** Aluminium usiné, acier découpé et plié et joint en silicone estampillé.

**OPTIQUE:** Verre pressé blanc translucide.

**CERTIFIÉ:** Homologué CSA aux standards UL Canada et É.-U. - Température ambiante 25°C et emplacements mouillés.

ORDERING SPECIFICATION SPÉCIFICATION DE COMMANDE		CODE
<b>MODEL MODÈLE</b>		
10093	DOT	
10094	LUZ	
<b>LIGHT SOURCE SOURCE LUMINEUSE</b>		
<small>(WATTAGE, LAMP TYPE, OTHER INFO)</small>		
LED.1	☞ 1W, LED	
LED.2	☞ 2W, LED	
<b>COLOR TEMPERATURE TEMPÉRATURE DE COULEUR</b>		
30	3000K	
35	3500K	
40	4000K	
<b>VOLTAGE VOLTAGE</b>		
120V	120 VOLT	
277V	277 VOLT	
<b>STRUCTURE FINISH FINI STRUCTURE</b>		
BLKE	BLACK FINE TEXTURE	
WHE	WHITE FINE TEXTURE	
SAA	SATIN ALUMINUM ANODIZED	

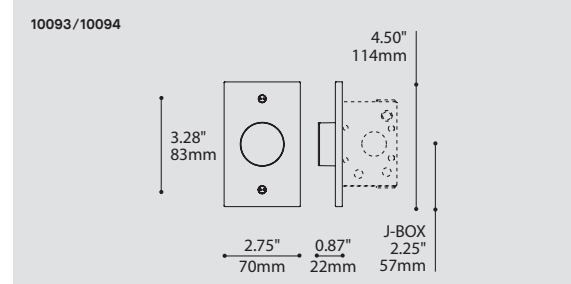


### OPTIONS

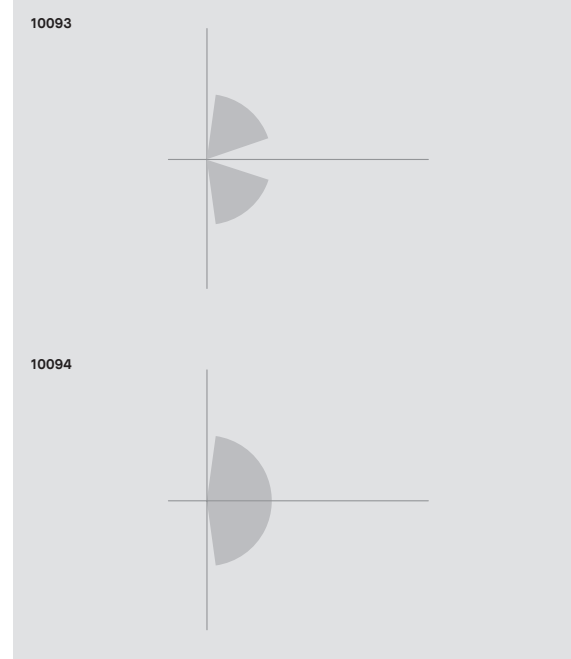


SAA

WHE



### PHOTOMETRIC DISTRIBUTION



1 SENTINELLE - SAINT-ADOLPHE-D'HOWARD, QC  
 NATURE HUMAINE  
 P: ADRIEN WILLIAMS

LUZ 10094



# ARC 10095 / 10095B

## PRODUCT CHARACTERISTICS CARACTÉRISTIQUES DU PRODUIT



**DESIGN:** Perfect for corridors, stairs and stairwells. Fits in a 2.00" x 3.00" outlet box.

**LIGHT SOURCE:** 1W and 2W LED available.

**STRUCTURE:** Machined aluminum, die-stamped steel and die-cut silicone gasket.

**OPTIC:** Translucent white pressed glass.

**CERTIFIED:** CSA Listed to US and Canadian safety standards; 25°C ambient and wet-locations.

**CONCEPTION:** Idéal pour les couloirs, marches et cages d'escalier. Convient aux boîtes de jonction 2.00" x 3.00".

**SOURCE LUMINEUSE:** DEL 1W et 2W offertes.

**STRUCTURE:** Aluminium usiné, acier découpé et plié et joint en silicone estampillé.

**OPTIQUE:** Verre pressé blanc translucide.

**CERTIFIÉ:** Homologué CSA aux standards UL Canada et É.-U. - Température ambiante 25°C et emplacements mouillés.

ORDERING SPECIFICATION	SPÉCIFICATION DE COMMANDE	CODE
<b>MODEL</b> MODÈLE		
10095	ARC	
10095B	ARC B	
<b>LIGHT SOURCE</b> SOURCE LUMINEUSE		
<small>(WATTAGE, LAMP TYPE, OTHER INFO)</small>		
LED.1	☞ 1W, LED	
LED.2	☞ 2W, LED	
<b>COLOR TEMPERATURE</b> TEMPÉRATURE DE COULEUR		
30	3000K	
35	3500K	
40	4000K	
<b>VOLTAGE</b> VOLTAGE		
120V	120 VOLT	
277V	277 VOLT	
<b>STRUCTURE FINISH</b> FINI STRUCTURE		
BLKE	BLACK FINE TEXTURE	
WHE	WHITE FINE TEXTURE	
SAA	SATIN ALUMINUM ANODIZED	

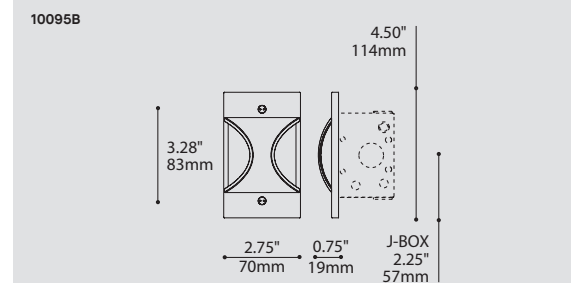
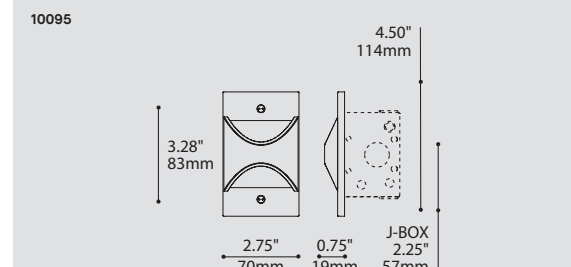


### OPTIONS

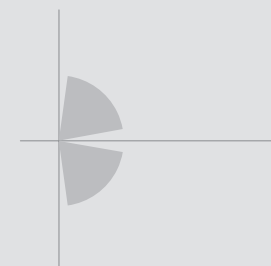


SAA

WHE



### PHOTOMETRIC DISTRIBUTION

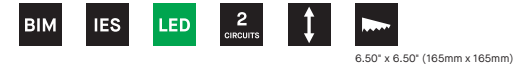


P: BIVOUAC STUDIO

ARC 10095

# RIFT 10292

## PRODUCT CHARACTERISTICS CARACTÉRISTIQUES DU PRODUIT



**DESIGN:** Fully integrated and paintable form to create a continuous wall feature with accessible LED module. Discreet and effective design perfect for corridors, stairways and pathway lighting. Install to light upward or downward. Designed to fit standard wall depth (3.50") and to accommodate wall panel thickness from 0.50" to 1.25".

**INSTALLATION:** 1W, 2W and 3W LED available, bi-level switching also available on 3W only. Reinforced gypsum plaster with adjustable installation brackets for flexible installation. Light engine and connection box are fully accessible after installation.

**CERTIFIED:** c-USA-us

**CONCEPTION:** Encastré en plâtre et complètement intégré au mur, avec module d'éclairage DEL accessible. Concept discret et efficace, idéal pour les couloirs, marches et cages d'escalier. S'installe avec l'ouverture vers le haut ou vers le bas. Conçu pour s'intégrer aux murs d'épaisseur standard (3.50") et s'adapter aux panneaux de gypse de 0.50" à 1.25" d'épaisseur.

**INSTALLATION:** DEL 1W, 2W et 3W offertes, commutation à 2 niveaux disponible sur le 3W seulement. Plâtre renforcé avec des supports d'installation ajustables pour une installation flexible. Module d'éclairage DEL et boîte de connexion entièrement accessibles suite à l'installation.

**SOURCE LUMINEUSE:** c-USA-us

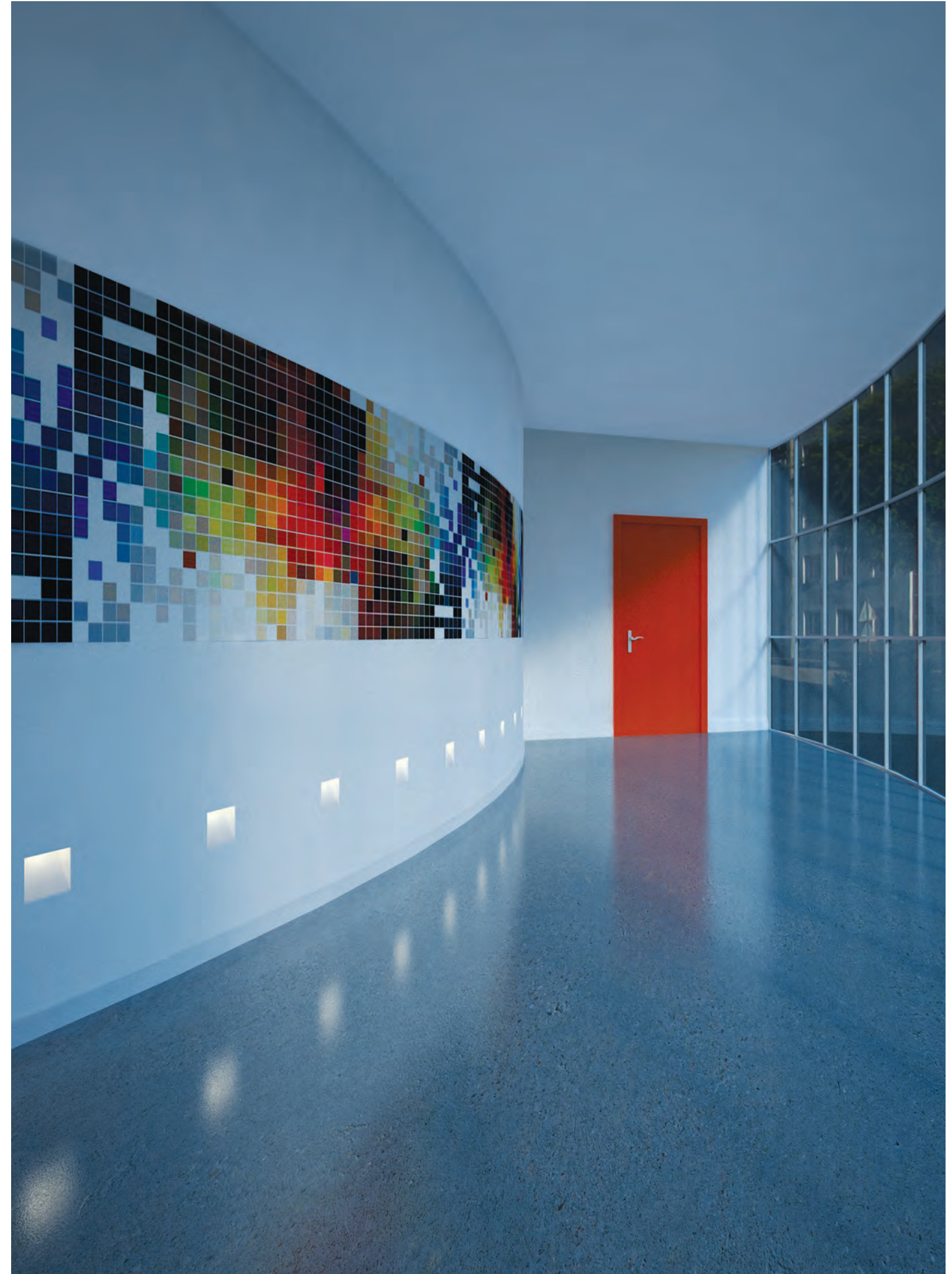
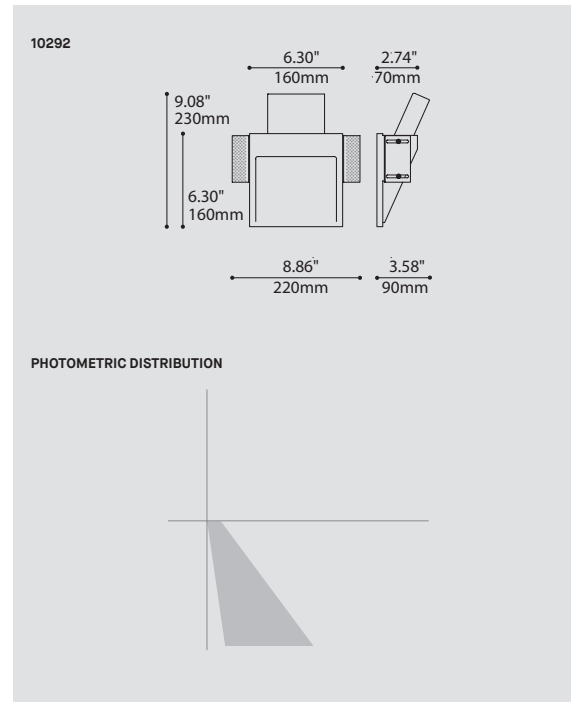
**STRUCTURE:** DEL 1W, 2W et 3W offertes, commutation à 2 niveaux disponible sur le 3W seulement. Plâtre renforcé avec des supports d'installation ajustables pour une installation flexible. Module d'éclairage DEL et boîte de connexion entièrement accessibles suite à l'installation.

**CERTIFIÉ:** c-USA-us



## ORDERING SPECIFICATION SPÉCIFICATION DE COMMANDE

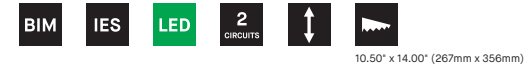
MODEL MODÈLE	CODE
10292 RIFT	10292
LIGHT SOURCE SOURCE LUMINEUSE	
<small>(WATTAGE, LAMP TYPE, OTHER INFO)</small>	
LED.1	1W, LED
LED.2	2W, LED
LED.3	3W, LED
LED.3-2C*	3W, LED (2 CIRCUITS)
<small>*STEP DIMMING WITH THE 2 CIRCUITS OPTION. 3W ONLY</small>	
COLOR TEMPERATURE TEMPÉRATURE DE COULEUR	
30	3000K
35	3500K
40	4000K
VOLTAGE VOLTAGE	
120V	120 VOLT
277V*	277 VOLT
<small>*NOT AVAILABLE WITH 2 CIRCUITS OPTIONS</small>	
STRUCTURE FINISH FINI STRUCTURE	WH
WH	WHITE



RIFT 10292

# NOOK 10290

## PRODUCT CHARACTERISTICS CARACTÉRISTIQUES DU PRODUIT



**DESIGN:** An illuminated pocket that can fit your keys, wallet, phone and other small items. Fully integrated and paintable form to create a continuous wall feature, with accessible LED module.

**INSTALLATION:** Install the fixture upward or downward. Designed to fit standard wall depth (3.50") and to accommodate wall panel thickness from 0.50" to 1.25".

**LIGHT SOURCE:** 1W, 2W and 3W LED available, bi-level switching also available on 3W only.

**STRUCTURE:** Reinforced gypsum plaster with adjustable installation brackets for flexible installation. Light engine and connection box are fully accessible after installation.

**CERTIFIED:** c-USA-us

**CONCEPTION:** Alcôve éclairée et pratique pour y déposer vos clés, portefeuille, téléphone et autres petits objets. Encastré en plâtre à peindre et complètement intégrée au mur, avec module d'éclairage DEL accessible.

**INSTALLATION:** S'installe avec l'ouverture vers le haut ou vers le bas. Conçu pour s'intégrer aux murs d'épaisseur standard (3.50") et s'adapter aux panneaux de gypse de 0.50" à 1.25" d'épaisseur.

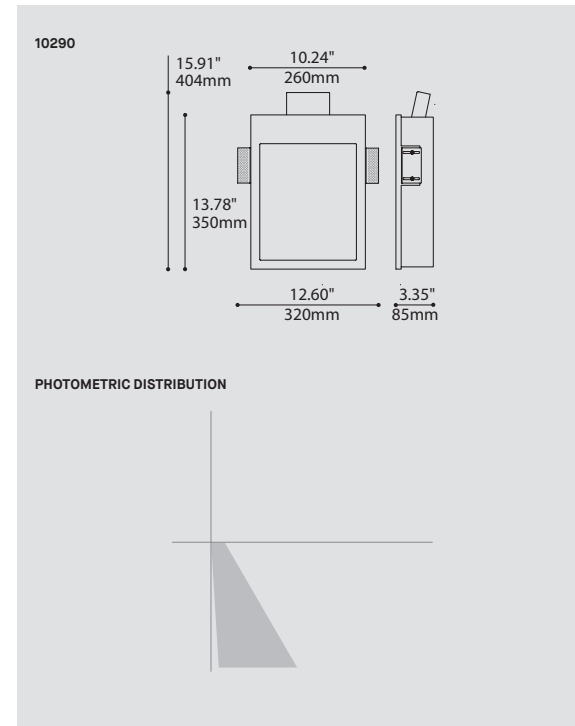
**SOURCE LUMINEUSE:** DEL 1W, 2W et 3W offertes, commutation à 2 niveaux disponible sur le 3W seulement.

**STRUCTURE:** Plâtre renforcé avec des supports d'installation ajustables pour une installation flexible. Module d'éclairage DEL et boîte de connexion entièrement accessibles suite à l'installation.

**CERTIFIÉ:** c-USA-us

## ORDERING SPECIFICATION SPÉCIFICATION DE COMMANDE

MODEL MODÈLE	CODE
10290 NOOK	10290
LIGHT SOURCE SOURCE LUMINEUSE	
<small>(WATTAGE, LAMP TYPE, OTHER INFO)</small>	
LED.1	1W, LED
LED.2	2W, LED
LED.3	3W, LED
LED.3-2C*	3W, LED (2 CIRCUITS)
<small>*STEP DIMMING WITH THE 2 CIRCUITS OPTION. 3W ONLY</small>	
COLOR TEMPERATURE TEMPÉRATURE DE COULEUR	
30	3000K
35	3500K
40	4000K
VOLTAGE VOLTAGE	
120V	120 VOLT
277V*	277 VOLT
<small>*NOT AVAILABLE WITH 2 CIRCUITS OPTIONS</small>	
STRUCTURE FINISH FINI STRUCTURE	WH
WH	WHITE



NOOK 10290

# ECLIPSE 10293

## PRODUCT CHARACTERISTICS CARACTÉRISTIQUES DU PRODUIT



14.25" x 14.25" (362mm x 362mm)

**DESIGN:** Paintable to match the color of your wall or your ceiling, this recessed luminaire is designed to be fully integrated to your environment. The parabolic molded plaster shape and 8W LED light engine provide indirect lighting and create a sleek and dynamic look. The flat finishing plate is available in white or with a shatterproof mirror.

**INSTALLATION:** Designed to fit standard wall depth (3.50") and to accommodate wall panel thickness from 0.50" to 1.25". Can also be installed in ceilings.

**LIGHT SOURCE:** 8W LED available.

**STRUCTURE:** Reinforced gypsum plaster with adjustable installation brackets for flexible installation. Light engine and connection box are fully accessible after installation.

**CERTIFIED:** c-USA-us

**CONCEPTION:** Peint de la couleur de votre mur ou de votre plafond, ce luminaire encastré est conçu pour s'intégrer complètement à votre environnement. La forme parabolique moulée en plâtre et le module d'éclairage DEL de 8W procurent un éclairage indirect et crée un style épuré et dynamique. La plaque frontale décorative est offerte en blanc ou avec un miroir incassable.

**INSTALLATION:** Conçu pour s'intégrer aux murs d'épaisseur standard (3.50") et s'adapter aux panneaux de gypse de 0.50" à 1.25" d'épaisseur. S'installe également au plafond.

**SOURCE LUMINEUSE:** DEL 8W offerte.

**STRUCTURE:** Plâtre renforcé avec des supports d'installation ajustables pour une installation flexible. Module d'éclairage DEL et boîte de connexion entièrement accessibles suite à l'installation.

**CERTIFIÉ:** c-USA-us

## ORDERING SPECIFICATION SPÉCIFICATION DE COMMANDE

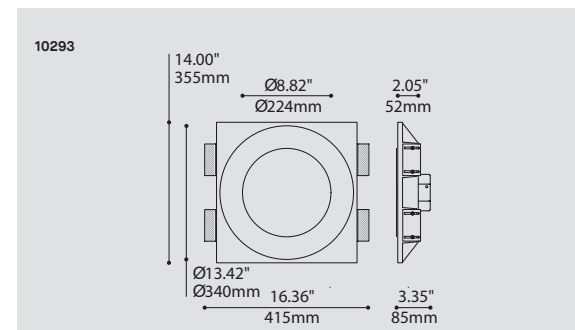
MODEL MODÈLE	10293
10293	ECLIPSE
LIGHT SOURCE SOURCE LUMINEUSE	LED.8
(WATTAGE, LAMP TYPE, OTHER INFO)	
LED.8	8W, LED
COLOR TEMPERATURE TEMPÉRATURE DE COULEUR	
30	3000K
35	3500K
40	4000K
VOLTAGE VOLTAGE	
120V	120 VOLT
277V	277 VOLT
DIMMING OPTION OPTION DE GRADATION	
DP	PHASE DIMMING (120 ONLY)*
DV	0-10V DIMMING (120-277V)*
*SEE REFERENCE SECTION PAGE 062	
DECORATIVE PLATE FINISH FINI PLAQUE DÉCORATIVE	
WH	WHITE
MIR	MIRROR



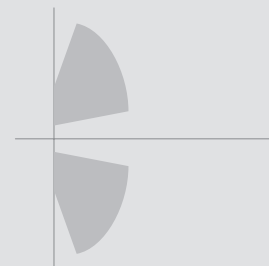
## OPTIONS



10293-MIR



## PHOTOMETRIC DISTRIBUTION



ECLIPSE 10293

# LINE 1080X

## PRODUCT CHARACTERISTICS CARACTÉRISTIQUES DU PRODUIT



**DESIGN:** High performance in a discreet, small aperture recessed linear fixture.  
**INSTALLATION:** Easy to install, flush and trimless wall and ceiling recessed mounting.  
**LIGHT SOURCE:** LED as well as T5. Dimming and integral EM (fluorescent only) available.  
**STRUCTURE:** Die-formed steel fittings high reflectance white polyester powder coat finish.  
**REFLECTOR:** Precisely engineered high-efficiency specular aluminum (10801) or standard high reflectance white steel (10800 & 10802).  
**DIFFUSER:** Extruded high performance custom blended PMMA (10800 & 10801) and with added holographic diffuser (10802).  
**CERTIFIED:** c-USA-us, c-UL-us

### FAMILY FAMILLE



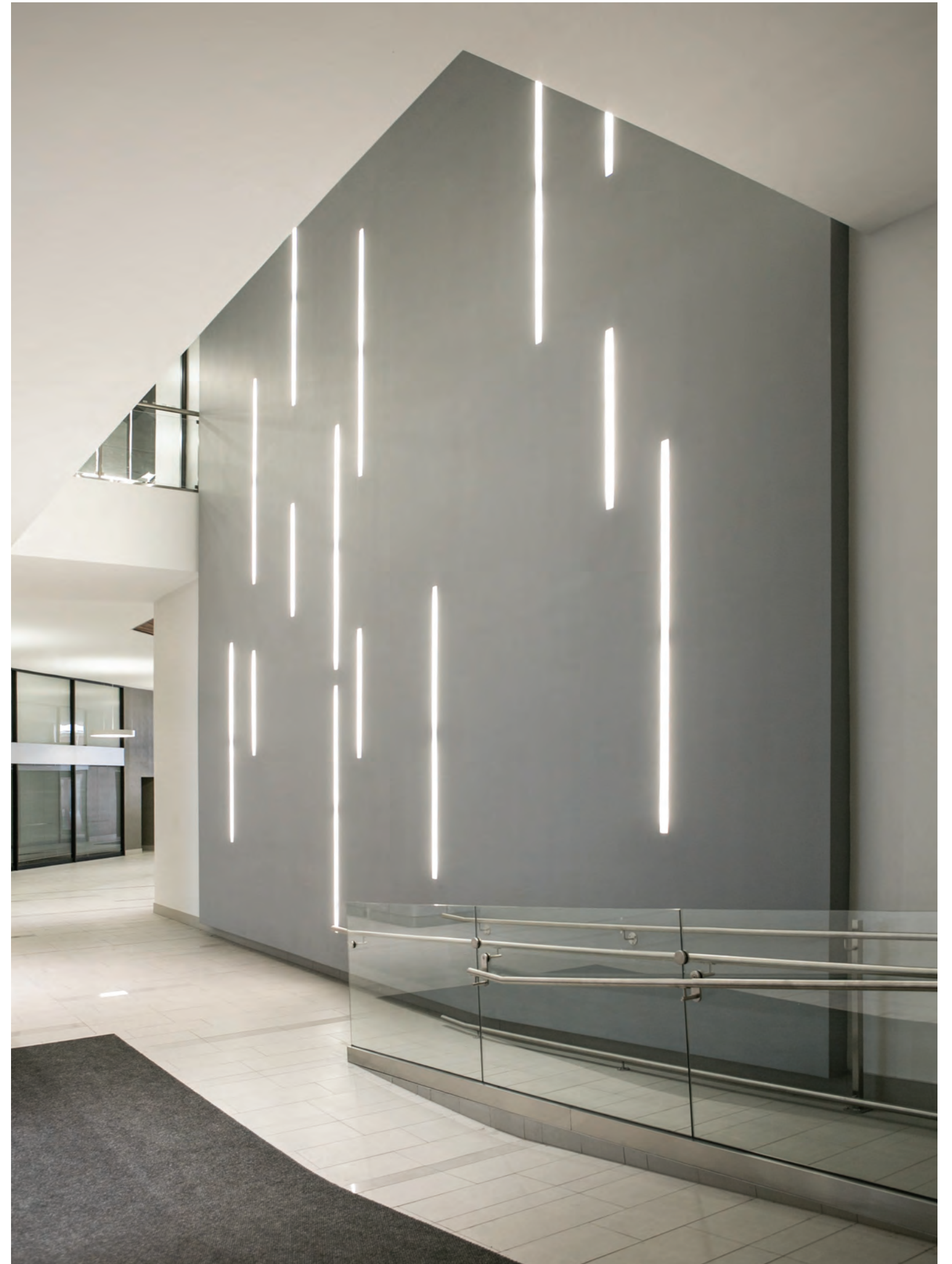
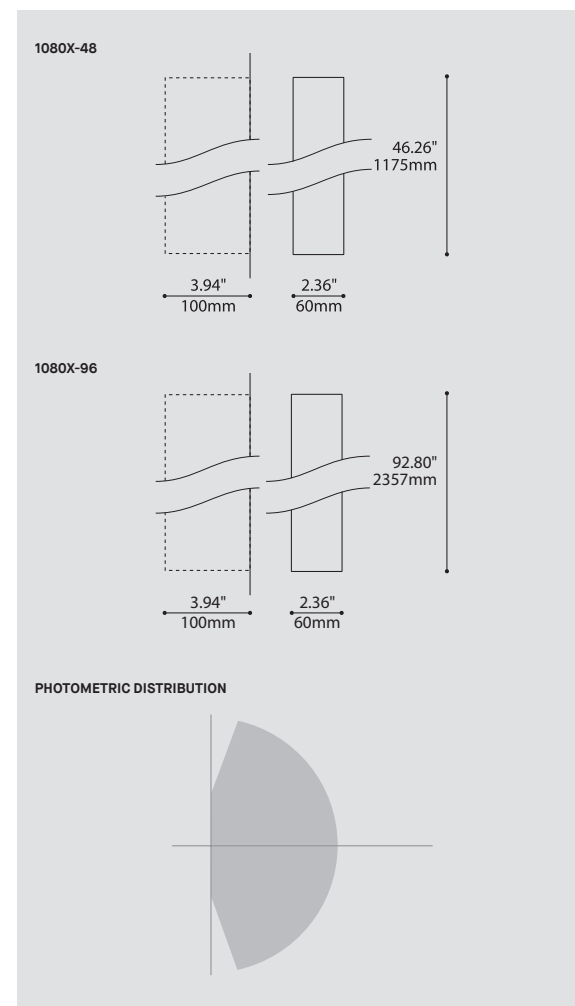
1080X, PAGE 206

7480X, PAGE 542, 546

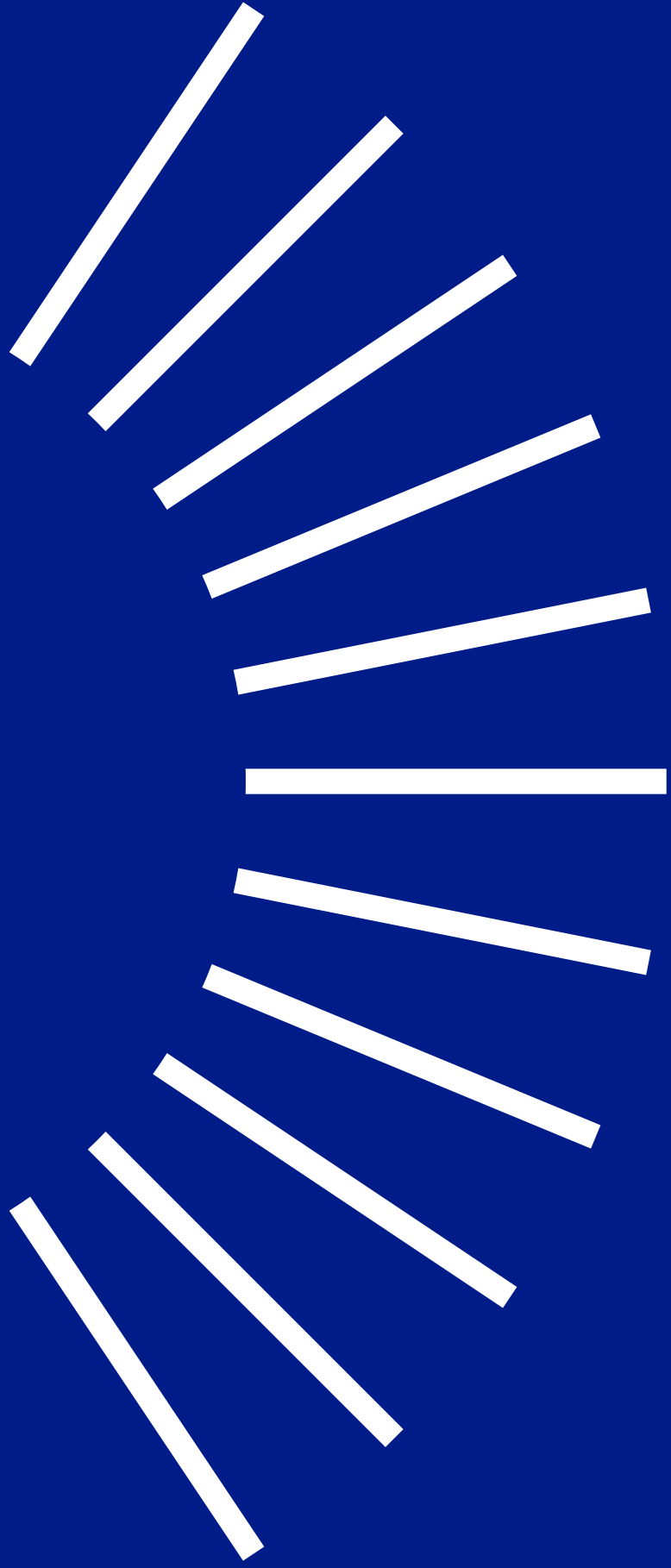
## ORDERING SPECIFICATION SPÉCIFICATION DE COMMANDE

### CODE

MODEL MODÈLE		CODE
10800	LINE	
10801	LINE (HIGH EFFICIENCY)	
10802	LINE LED	
LUMINAIRE LENGTH LONGUEUR DU LUMINAIRE		
48	48"	
96	96"	
LIGHT SOURCE SOURCE LUMINEUSE		
<small>(WATTAGE, LAMP TYPE, LAMP FORM, BASE TYPE, OTHER INFO)</small>		
<b>10800/10801-48</b>		
F.T5.28	28W, T5	
F.T5.54	54W, T5 HO	
<b>10800/10801-96</b>		
2XF.T5.28	28W X 2, T5	
2XF.T5.54	54W X 2, T5 HO	
<b>10802-48</b>		
LED.18	18W, LED	
LED.22	22W, LED HO	
<b>10802-96</b>		
LED.36	36W, LED	
LED.44	44W, LED HO	
COLOR TEMPERATURE TEMPÉRATURE DE COULEUR		
<small>FOR LED ONLY</small>		
30	3000K	
35	3500K	
40	4000K	
VOLTAGE VOLTAGE		
120V	120 VOLT	
277V	277 VOLT	
347V*	347 VOLT	
<small>*ONLY AVAILABLE WITH T5 (NON-DIMMING BALLAST)</small>		
DIMMING OPTION OPTION DE GRADATION		
<small>AVAILABLE WITH F.T5.54 AND 2XF.T5.54 ONLY</small>		
DM1	ADVANCE MARK 10 ELECTRONIC DIMMING BALLAST*	
<small>AVAILABLE WITH ALL T5 LIGHT SOURCES</small>		
DM7	ADVANCE MARK 7 ELECTRONIC DIMMING BALLAST*	
D3D	LUTRON HI-LUME 3D ELECTRONIC DIMMING BALLAST (ECOSYSTEM DIGITAL LINK WIRING)*	
D33	LUTRON HI-LUME 3D ELECTRONIC DIMMING BALLAST (3-WIRE WIRING)*	
<small>AVAILABLE WITH ALL LED LIGHT SOURCES</small>		
DV	0-10V DIMMING (120-277V)*	
<small>*SEE REFERENCE SECTION PAGE 662</small>		
EMERGENCY BATTERY BATTERIE D'URGENCE		
<small>AVAILABLE WITH ALL T5 LIGHT SOURCES, 120V OR 277V ONLY. AVAILABLE WITH A DIMMING BALLAST DM1 ONLY.</small>		
EM	EMERGENCY BATTERY*	
<small>*SEE EMERGENCY REFERENCE GUIDE FOR DETAILS PAGE 167</small>		
STRUCTURE FINISH FINI STRUCTURE		WH
WH	WHITE	
DIFFUSER FINISH FINI DIFFUSEUR		WH
WH	WHITE	

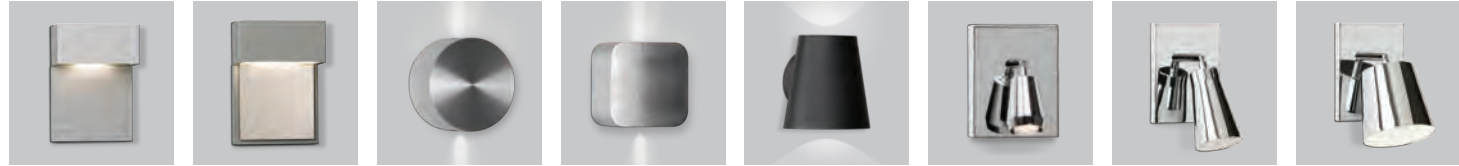


234 LAURIER - OTTAWA, ON  
 DAVID S. MCRIBB ARCHITECTS  
 P: BIVOUAC STUDIO

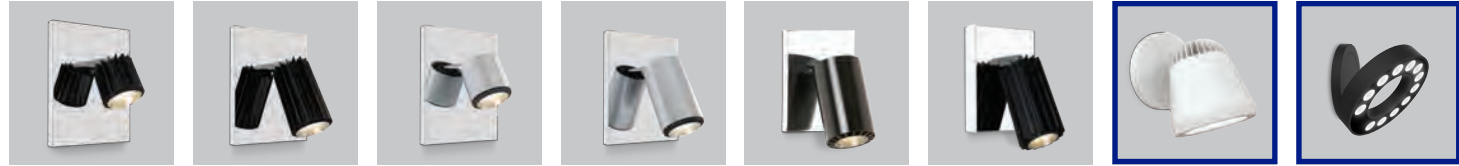


WVA  
SURF  
E

P 30 NOVA 3300  
P 30 NOVA 3300B  
P 32 EQUINOX 3411  
P 32 EQUINOX 3412  
P 34 SLANT 3413  
P 36 ALVER 2020B-MCC  
P 38 SLIM STACK 2036B  
P 38 STUBBY STACK 2038B



P 40 PICO 2021B  
P 40 NANO 2033B  
P 42 PIXEL 2026B  
P 42 VOXEL 2064B  
P 44 POINT 2044B  
P 44 TURBINE 2045B  
P 46 FOCUS 4547  
P 48 DIAL 4560



P 50 TUMBLER 3409  
P 52 SPROCKET 3027-CFD  
P 54 PIPO 3027-CLC  
P 56 MINI SQUARE SILENE 3157-XLH  
P 58 MINI SILENE 3166-IDH/IDHA  
P 58 MINI SILENE DOUBLE 3165-IDH/IDHA  
P 60 SILENE CLASSIC 3156B-JDJ/JDJA  
P 60 SILENE CLASSIC 3156B-JMJ



P 62 SILENE CLASSIC DOUBLE 3155B-JDJ/JDJA  
P 62 SILENE CLASSIC DOUBLE 3155B-JMJ  
P 64 VEGA 3738-XLQ  
P 66 VEGA 3738-XB/XBA  
P 66 VEGA-LED 3738-XBL  
P 68 VEGA 3738-TF  
P 70 STYLOS 3021  
P 70 STYLOS 3021B



P 72 ATEN 3221  
P 72 ATEN 3221B  
P 74 ATEN 3221C  
P 76 SENET 3217  
P 78 ALGEBIA 3210B/3210C  
P 78 SIRRAH 3211B/3211C  
P 80 DELTA 3215/3215B  
P 82 FOLIA 3216



P 84 TENOR 4640  
P 86 HELIOS 3202B  
P 88 OLLO 4654B  
P 90 QUADRETTO RECTANGULAR 3600B  
P 92 RIM 4704  
P 92 RIM 4704B  
P 94 NODE 3446  
P 94 NODE 3446B



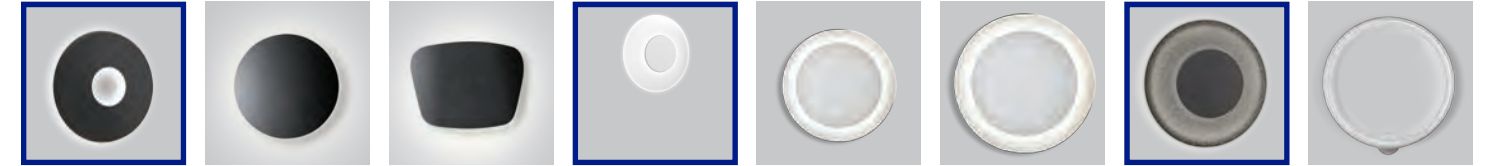
P 96 MATRIX 3525  
P 100 ELEMENT 3526  
P 102 PUR 3430  
P 104 ELROY 4765-NPL  
P 104 COUPÉ 4766-SIJ  
P 106 CAPITOL 3139  
P 108 PLATE SINGLE 3150  
P 108 PLATE DOUBLE 3149



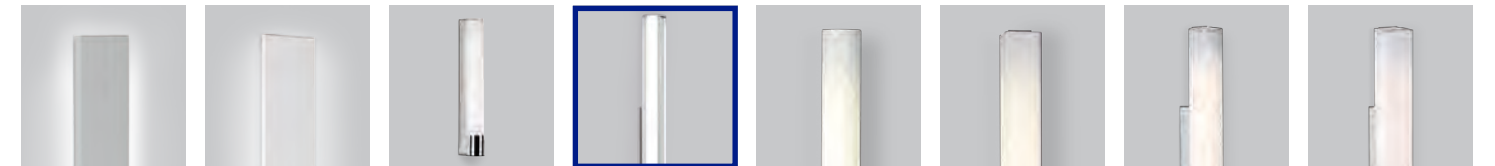
P 110 LAP 3151  
P 112 PLATE OUT SINGLE 3449  
P 112 PLATE OUT DOUBLE 3450  
P 114 LAP OUT 3451  
P 116 TRIAC 3101  
P 118 BOX 3414/3414B  
P 120 FLEX MEDIA 3415/3415B  
P 122 FLEX TWO 3417



P 124 HUBLOT 3522  
P 126 IRIS 3443  
P 126 SHELL 3444  
P 128 EMPRESS 3035  
P 130 SPIN 3036  
P 130 BIG SPIN 3036B  
P 132 OSLO 3038B  
P 134 CYCLE 3800



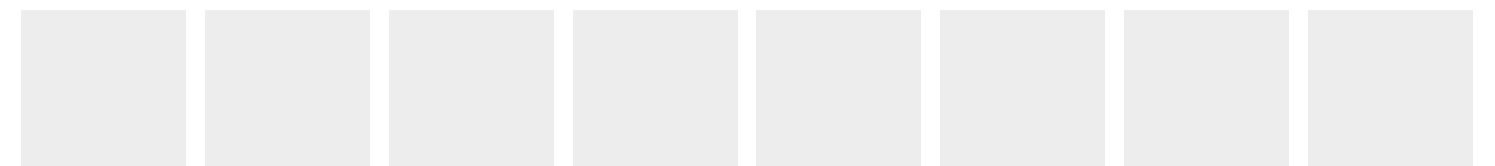
P 136 DUSK 3132  
P 140 FACE 3136  
P 142 MINI-MOONRISE PLUS 3266  
P 144 PRINCE 3408  
P 146 MOONRISE CLASSIC 3530  
P 148 MOONSET CLASSIC 3531  
P 150 MOONRISE PLUS 3540  
P 152 MOONSET PLUS 3541



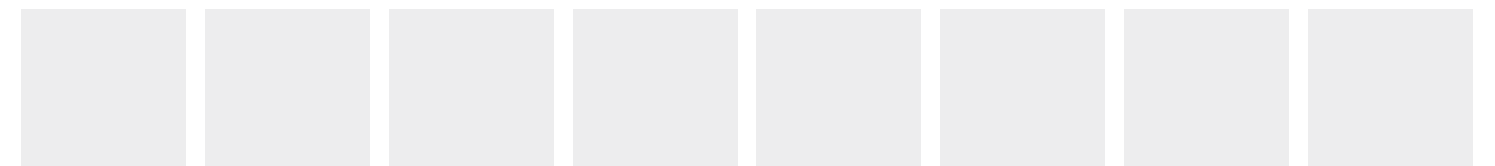
P 154 FLARE 3550  
P 156 DOUBLE FLARE 3550B  
P 158 STROKE 3542  
P 160 BOLT 3544



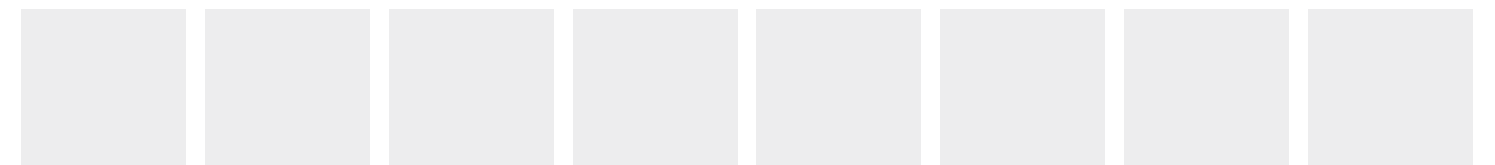
(This section contains empty image placeholders for fixtures P 162 through P 170.)



(This section contains empty image placeholders for fixtures P 182 through P 190.)



(This section contains empty image placeholders for fixtures P 202 through P 210.)



# NOVA 3300 / 3300B

## PRODUCT CHARACTERISTICS CARACTÉRISTIQUES DU PRODUIT

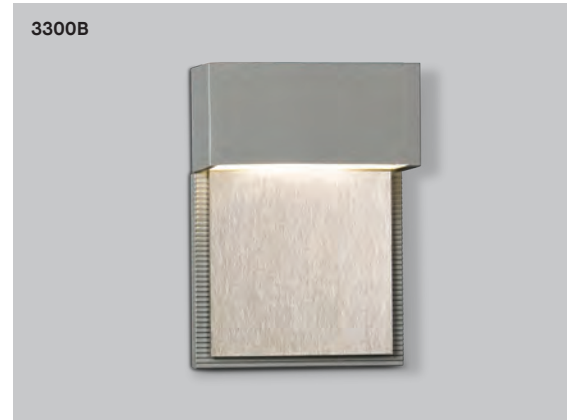


**DESIGN:** Classic way-finding fixture can be ordered with custom artwork for orders over ten units.  
**LIGHT SOURCE:** Energy saving LED standard.  
**STRUCTURE:** Die-cast aluminum structure.  
**FINISH:** Metallic gray powder coated finish.  
**OPTIC:** Standard corrugated aluminum face plate or smooth polymeric face plate (3300B).  
**CERTIFIED:** c-CSA-us

**CONCEPTION:** Produit classique de signalisation offert avec des illustrations sur-mesure pour une commande de plus de dix unités.  
**SOURCE LUMINEUSE:** DEL à faible consommation.  
**STRUCTURE:** Structure d'aluminium injectée.  
**FINI:** Peinture électrostatique grise métallique.  
**OPTIQUE:** Plaque d'aluminium standard striée ou plaque lisse de polymère (3300B).  
**CERTIFIÉ:** c-CSA-us

## ORDERING SPECIFICATION SPÉCIFICATION DE COMMANDE

MODEL	MODÈLE	CODE
3300	NOVA	
3300B	NOVA B	
LIGHT SOURCE	SOURCE LUMINEUSE	LED.1
<small>(WATTAGE, LAMP TYPE, OTHER INFO)</small>		
LED.1	☞ 1W, LED	
COLOR TEMPERATURE	TEMPÉRATURE DE COULEUR	
30	3000K	
35	3500K	
40	4000K	
VOLTAGE	VOLTAGE	120V
120V	120 VOLT	
STRUCTURE FINISH	FINI STRUCTURE	M G
M G	METALLIC GRAY	
DECORATIVE PLATE FINISH	FINI PLAQUE DÉCORATIVE	
<small>FOR 3300B ONLY</small>		
SA	SATIN ALUMINUM	



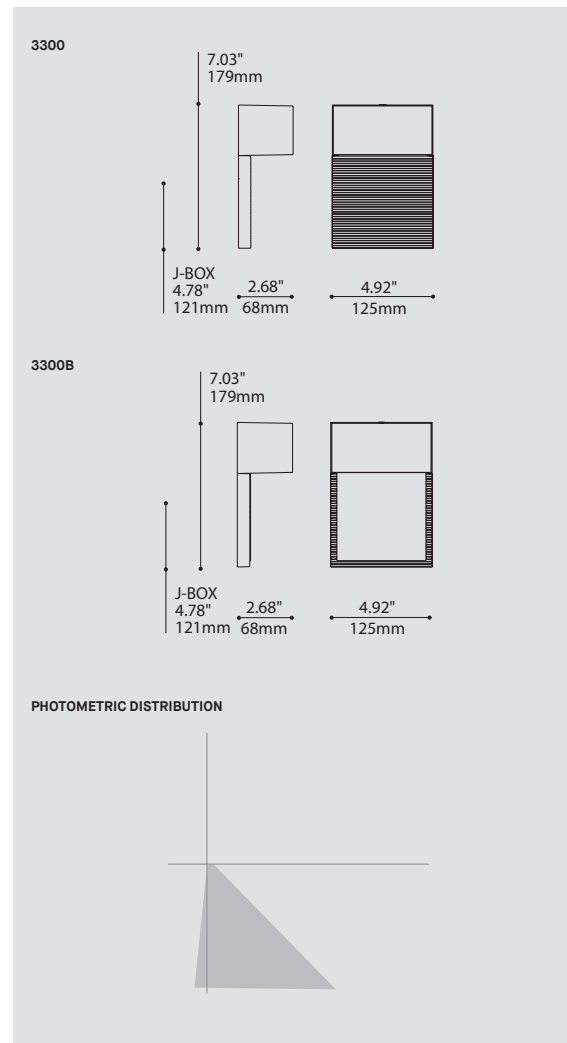
## OPTIONS



3300B ENGRAVED/GRAVÉE



3300B CUT THROUGH PLATE/PLAQUE DÉCOUPÉE



P: BIVOUAC STUDIO

NOVA 3300B



# EQUINOX 3411 / 3412

## PRODUCT CHARACTERISTICS CARACTÉRISTIQUES DU PRODUIT



**DESIGN:** Modern square or round shape with slim profile featuring two cylindrical windows that creates a graphic statement.

**LIGHT SOURCE:** Dual high power and energy saving LED.

**STRUCTURE:** Rugged machined aluminum housing and with high heat and environmentally resistant die-cut silicone gaskets.

**FINISH:** Durable satin anodized aluminum, anthracite or black exterior grade fine texture finish.

**DIFFUSER:** Pressed crystal glass with narrow or wide beam angles.

**CERTIFIED:** CSA Listed to US and Canadian safety standards; 25°C ambient and wet-locations. IP65 rated (except SAA)

**CONCEPTION:** Forme contemporaine carrée ou ronde, effilée à deux ouvertures créant un effet visuel attrayant.

**SOURCE LUMINEUSE:** Double DEL haute puissance et à faible consommation énergétique.

**STRUCTURE:** Boîtier robuste fait d'aluminium usiné et joint en silicone estampillé résistant à la chaleur et aux intempéries.

**FINITION:** Aluminium anodisé satiné et durable, finition anthracite ou noire extérieur finement texturée.

**DIFFUSEUR:** Verre cristal pressé à faisceau étroit ou large.

**CERTIFIÉ:** Homologué CSA aux standards UL Canada et É.-U. - Température ambiante 25°C et emplacements mouillés. Conforme à la norme IP65 (sauf SAA)

## ORDERING SPECIFICATION SPÉCIFICATION DE COMMANDE

MODEL	MODÈLE	CODE
3411	EQUINOX ROUND	
3412	EQUINOX SQUARE	

LIGHT SOURCE	SOURCE LUMINEUSE
(WATTAGE, LAMP TYPE, OTHER INFO)	
2XLED.1	1W X 2, LED
2XLED.2	2W X 2, LED

COLOR TEMPERATURE	TEMPÉRATURE DE COULEUR
30	3000K
35	3500K
40	4000K

VOLTAGE	VOLTAGE
120V	120 VOLT
277V	277 VOLT

DIFFUSER ANGLE	ANGLE DIFFUSEUR
2NS	NARROW
2FL	FLOOD

STRUCTURE FINISH	FINI STRUCTURE
SAA	SATIN ALUMINUM ANODIZED
ANTE	ANTHRACITE FINE TEXTURE
BLKE	BLACK FINE TEXTURE

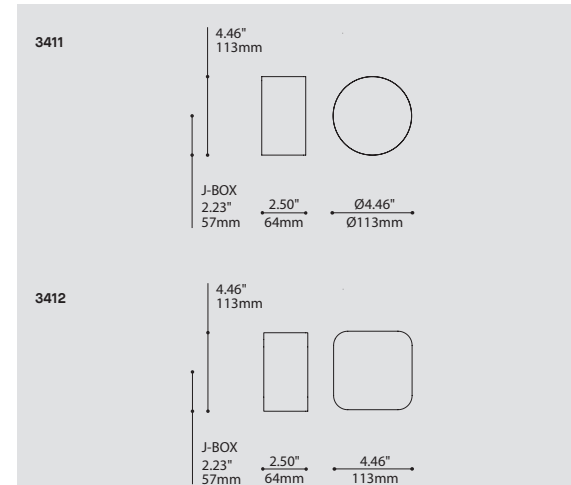


## OPTIONS

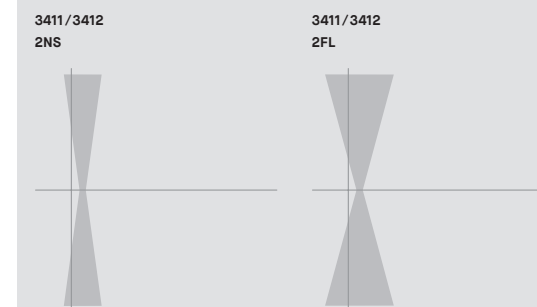


FLOOD

FLOOD



## PHOTOMETRIC DISTRIBUTION



L'ÉTOILE QUARTIER DIX30 - BROSSARD, QC  
LEMANMICHAIL ARCHITECTURE DESIGN  
P: BIVOUAC STUDIO

# SLANT 3413

## PRODUCT CHARACTERISTICS CARACTÉRISTIQUES DU PRODUIT



**DESIGN:** Truncated elliptical cone with asymmetrical direct/indirect illumination to create a graphic statement.

**LIGHT SOURCE:** Dual high power and energy saving LED.

**STRUCTURE:** Precision die cast aluminum creates a solid and elegant housing. Highly resistant clear borosilicate glass diffusers and temperature resistant die-cut silicone gaskets seal Slant to the environment.

**FINISH:** Anthracite or black exterior grade fine textured finish.

**CERTIFIED:** CSA Listed to US and Canadian safety standards; 25°C ambient and wet-locations. IP65 rated

**CONCEPTION:** Forme de cône tronqué pour un éclairage asymétrique direct et indirect créant un effet visuel attrayant.

**SOURCE LUMINEUSE:** Double DEL haute puissance et à faible consommation énergétique.

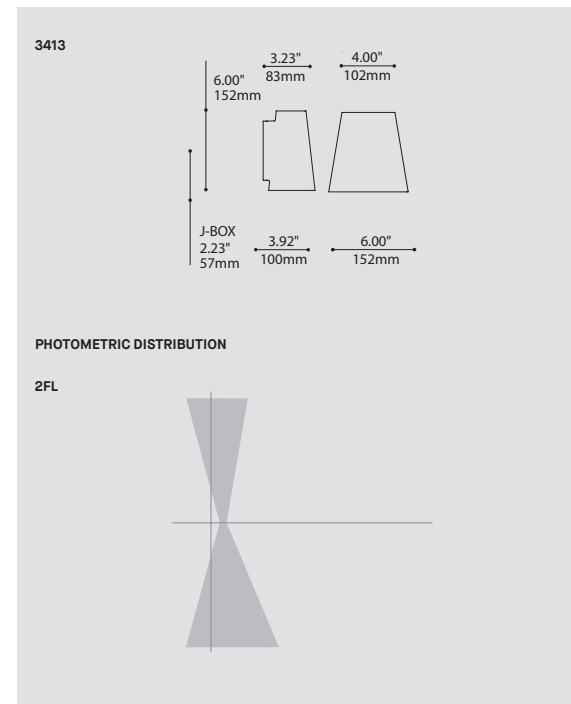
**STRUCTURE:** Boîtier solide et élégant fait d'aluminium par moulage de précision. Verre transparent robuste en borosilicate et joints en silicone estampillés résistant à la chaleur, permettant au Slant de résister aux intempéries.

**FINITION:** Finition anthracite ou noire extérieur finement texturée.

**CERTIFIÉ:** Homologué CSA aux standards UL Canada et É.-U. - Température ambiante 25°C et emplacements mouillés. Conforme à la norme IP65

## ORDERING SPECIFICATION SPÉCIFICATION DE COMMANDE

MODEL MODÈLE	CODE
3413 SLANT	3413
LIGHT SOURCE SOURCE LUMINEUSE	
(WATTAGE, LAMP TYPE, OTHER INFO)	
2XLED.1	1W X 2, LED
2XLED.2	2W X 2, LED
COLOR TEMPERATURE TEMPÉRATURE DE COULEUR	
30	3000K
35	3500K
40	4000K
VOLTAGE VOLTAGE	
120V	120 VOLT
277V	277 VOLT
DIFFUSER ANGLE ANGLE DIFFUSEUR	
2FL	FLOOD
STRUCTURE FINISH FINI STRUCTURE	
ANTE	ANTHRACITE FINE TEXTURE
BLKE	BLACK FINE TEXTURE
DIFFUSER FINISH FINI DIFFUSEUR	
CLR	CLEAR



SLANT 3413

# ALVER 2020B-MCC

## PRODUCT CHARACTERISTICS CARACTÉRISTIQUES DU PRODUIT



**DESIGN:** Luxuriously simple, the Alver is a versatile classic with a bare incandescent lamp or a discrete LED projector.

**INSTALLATION:** Wall mounted on a chrome rectangular canopy.

**LIGHT SOURCE:** Available with dimming or non-dimming 4W LED, as well as incandescent medium base.

**STRUCTURE:** Machined aluminum base with chrome plate or black powder coat finish.

**CERTIFIED:** c-CSA-us

**CONCEPTION:** Simplement luxueux, l'Alver est un classique polyvalent avec une ampoule incandescente qui devient un projecteur discret lorsqu'utilisé avec une source lumineuse DEL.

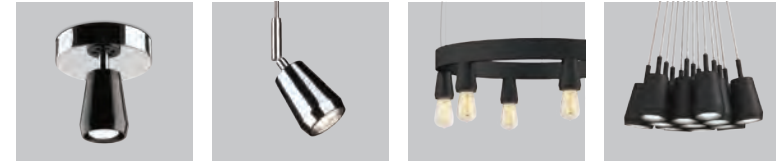
**INSTALLATION:** Applique murale sur pavillon chromé rectangulaire.

**SOURCE LUMINEUSE:** DEL 4W offerte, avec ou sans option de gradation; ainsi qu'une base médium incandescente.

**STRUCTURE:** Base en aluminium machiné avec fini chromé ou peinture noire électrostatique.

**CERTIFIÉ:** c-CSA-us

## FAMILY FAMILLE



4520-MCC, PAGE 242    2020/4020-MCC, PAGE 552    4424-MCC, PAGE 442, 448    4428-MCC, PAGE 454, 460

## ORDERING SPECIFICATION SPÉCIFICATION DE COMMANDE

**MODEL MODÈLE** 2020B-MCC

**2020B-MCC** ALVER

**LIGHT SOURCE SOURCE LUMINEUSE**

(WATTAGE, LAMP TYPE, LAMP FORM, BASE TYPE, OTHER INFO)

**INC.60** 60W, INC, A19 / B10 / G30 / HAL T10, MEDIUM BASE (120V ONLY)

**LED.4** 4W, LED

**COLOR TEMPERATURE TEMPÉRATURE DE COULEUR**

FOR LED ONLY

**30** 3000K

**35** 3500K

**40** 4000K

**ANGLE BEAM ANGLE DE FAISCEAU**

FOR LED ONLY

**17** 17°

**48** 48°

**VOLTAGE VOLTAGE**

**120V** 120 VOLT

**277V** 277 VOLT

**DIMMING OPTION OPTION DE GRADATION**

FOR LED ONLY

**DV** 0-10V DIMMING (120-277V)\*

**DP** PHASE DIMMING (120V ONLY)\*

\*SEE REFERENCE SECTION PAGE 662

**MOUNTING MONTAGE** REC

**REC** RECTANGULAR CANOPY / PAVILLON RECTANGULAIRE

FOR INC & LED: 0.60" CANOPY (2441C)

FOR LED DIMMABLE: 1.50" CANOPY (2441G)

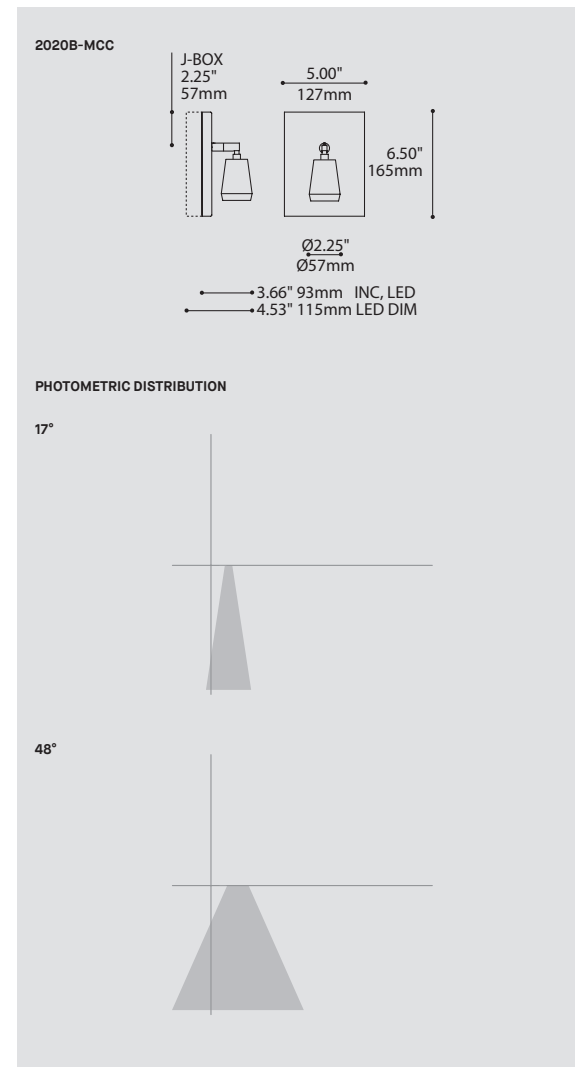
**STRUCTURE FINISH FINI STRUCTURE** CHR

**CHR** CHROME

**CUP FINISH FINI COUPE**

**BLK** BLACK

**CHR** CHROME



ALVER 2020B-MCC

# SLIM STACK 2036B / STUBBY STACK 2038B

## PRODUCT CHARACTERISTICS CARACTÉRISTIQUES DU PRODUIT



**DESIGN:** Contrasting and versatile, the wall mounted Stack (Slim or Stubby version) is perfectly framed by a rectangular chrome canopy.

**LIGHT SOURCE:** Available with 4W dimming or non-dimming LED, as well as other light sources.

**STRUCTURE:** Double layered die-formed steel shade with chrome plated or white or black powder coat finish.

**CERTIFIED:** c-CSA-us

**CONCEPTION:** Contrastant et polyvalent, le Stack (version Slim ou Stubby) est parfaitement encadré par un pavillon chrome.

**SOURCE LUMINEUSE:** DEL 4W offerte, avec ou sans option de gradation; autres sources lumineuses offertes.

**STRUCTURE:** Abat-jour double épaisseur en acier embouti avec fini chromé ou peinture blanche ou noir électrostatique à base de polyester.

**CERTIFIÉ:** c-CSA-us

### FAMILY FAMILLE



2036/4036, PAGE 556    2038/4038, PAGE 558    4436, PAGE 386    4424-SLS/STS, PAGE 442, 448

### ORDERING SPECIFICATION SPÉCIFICATION DE COMMANDE

MODEL MODÈLE	CODE
2036B SLIM STACK	
2038B STUBBY STACK	
LIGHT SOURCE SOURCE LUMINEUSE	
(WATTAGE, LAMP TYPE, LAMP FORM, BASE TYPE, OTHER INFO)	
MR16C.50	50W, HAL, MR16C, GU5.3 BASE
GZ10.50	50W, HAL, MR16, GZ10 BASE (120V ONLY)
PAR20.50	50W, INC, PAR20, MEDIUM BASE (120V ONLY)
LED.4	4W, LED

### COLOR TEMPERATURE TEMPÉRATURE DE COULEUR

FOR LED ONLY	
30	3000K
35	3500K
40	4000K

### VOLTAGE VOLTAGE

120V	120 VOLT
277V	277 VOLT

### DIMMING OPTION OPTION DE GRADATION

FOR LED ONLY	
DV	0-10V DIMMING (120-277V)*
DP	PHASE DIMMING (120V ONLY)*
*SEE REFERENCE SECTION PAGE 662	

### MOUNTING MONTAGE

REC	RECTANGULAR CANOPY / PAVILLON RECTANGULAIRE	REC
	FOR INC, HAL & LED: 0.60" CANOPY (2441C)	
	FOR LED DIMMABLE: 1.50" CANOPY (2441G)	

### STRUCTURE FINISH FINI STRUCTURE

CHR	CHROME	CHR
-----	--------	-----

### DIFFUSER FINISH FINI DIFFUSEUR

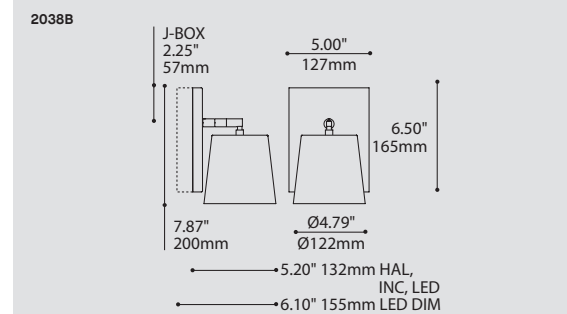
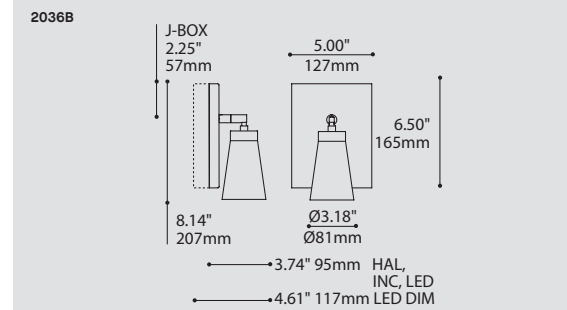
BLK	BLACK
CHR	CHROME
WH	WHITE

### BAFFLE FINISH FINI DÉFLECTEUR

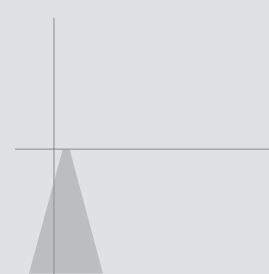
BLK	BLACK
WH	WHITE



### BAFFLE OPTIONS



### PHOTOMETRIC DISTRIBUTION



1 HÔTEL LA FERME LEMAYMICHAUD ARCHITECTURE  
2 P: FRANÇOIS LECLAIR  
3 RESTAURANT Ô 66 SENS AMIOT & BERGERON ARCHITECTES P: PIERRE SOULARD PHOTOGRAPHE

SLIM STACK 2036B / STUBBY STACK 2038B

# PICO 2021B / NANO 2033B

## PRODUCT CHARACTERISTICS CARACTÉRISTIQUES DU PRODUIT



**DESIGN:** Nano and his little brother, Pico, pack a big punch in tiny formats. Their industrial look with visible heat sink allows for an impressive LED performance.

**INSTALLATION:** Both Pico and Nano wall mounts are framed on a rectangular chrome canopy and offer two-axis aiming.

**LIGHT SOURCE:** 4W and 8W LED with 0-10V (DV) or Phase (DP) dimming versions available.

**OPTIC:** 17° or 48° beam angle total internal reflecting (TIR) multi-lens.

**STRUCTURE:** Die-cast aluminum heat sink with black satin anodized finish and inner die-formed steel parts with black powder coat finish.

**CERTIFIED:** c-USA-us

**CONCEPTION:** Nano et son petit frère Pico épâtent la galerie avec leur petit format. Avec un look industriel et un radiateur visible, ils proposent un éclairage DEL performant et impressionnant.

**INSTALLATION:** Pico et Nano en version murale sont montés sur un pavillon rectangulaire chromé et propose deux axes de projection.

**SOURCE LUMINEUSE:** DEL 4W et 8W offerte avec gradation de type 0-10V (DV) ou phase (DP).

**OPTIQUE:** Angle de faisceau lumineux de 17° ou 48° total interne multi-lentilles (TIR).

**STRUCTURE:** Radiateur injecté en aluminium avec fini satin noir anodisé. Pièces internes en acier et finies à la peinture électrostatique noire.

**CERTIFIÉ:** c-USA-us

### FAMILY FAMILLE



4521, PAGE 244      2021/4021, PAGE 562      4533, PAGE 244      2033/4033, PAGE 562

### ORDERING SPECIFICATION SPÉCIFICATION DE COMMANDE

MODEL	MODÈLE	CODE
2021B	PICO	
2033B	NANO	

LIGHT SOURCE	SOURCE LUMINEUSE
<small>(WATTAGE, LAMP TYPE, OTHER INFO)</small>	
LED.4	4W, LED
LED.8	8W, LED

COLOR TEMPERATURE	TEMPÉRATURE DE COULEUR
30	3000K
35	3500K
40	4000K

ANGLE BEAM	ANGLE DE FAISCEAU
17	17°
48	48°

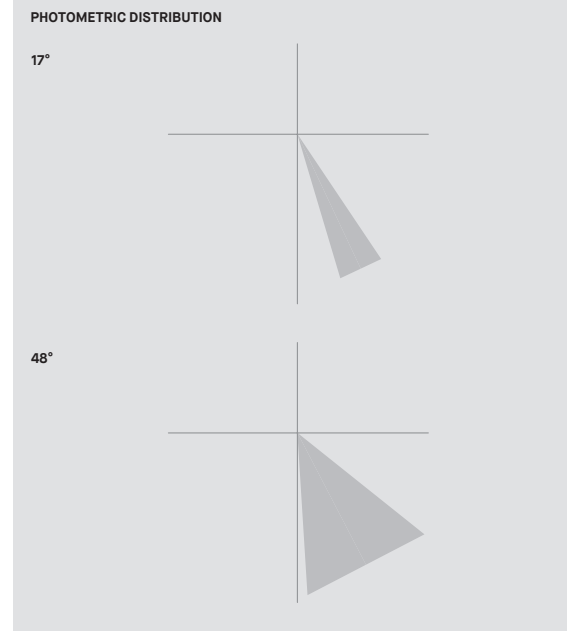
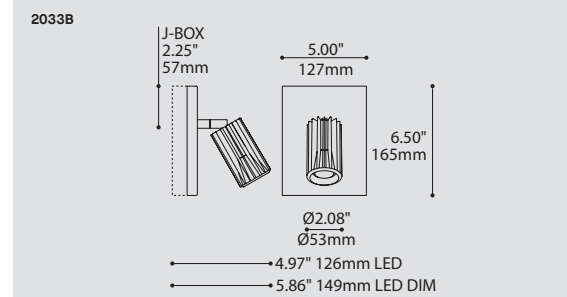
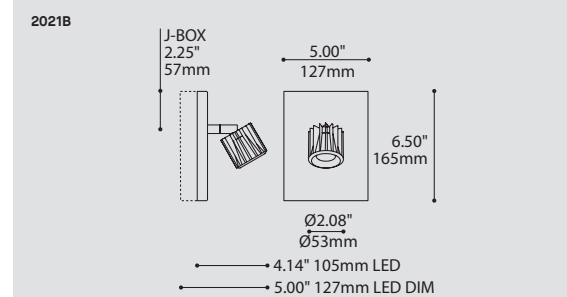
VOLTAGE	VOLTAGE
120V	120 VOLT
277V	277 VOLT

DIMMING OPTION	OPTION DE GRADATION
DV	0-10V DIMMING (120-277V)*
DP	PHASE DIMMING (120V ONLY)*
	*SEE REFERENCE SECTION PAGE 662

MOUNTING	MONTAGE	REC
REC	RECTANGULAR CANOPY / PAVILLON RECTANGULAIRE	
	FOR LED: 0.60" CANOPY (2441C)	
	FOR LED DIMMABLE & LED 8W 277V: 1.50" CANOPY (2441G)	

STRUCTURE FINISH	FINI STRUCTURE	CHR
CHR	CHROME	

HEATSINK FINISH	FINI RADIATEUR	BLKA
BLKA	BLACK ANODIZED	



NANO 2033B

# PIXEL 2026B / VOXEL 2064B

## PRODUCT CHARACTERISTICS CARACTÉRISTIQUES DU PRODUIT



**DESIGN:** Same beautiful proportions and clean look of the Point, Voxel and Pixel are smaller sized minimalist projectors. The cleverly integrated heat sink provides a beautiful front edge detail and allows for incredible LED performance in a mini-projector.

**INSTALLATION:** Both Pixel and Voxel are framed on a rectangular chrome canopy and offer two-axis aiming.

**LIGHT SOURCE:** 4W and 8W LED with 0-10V (DV) or phase (DP) dimming versions available.

**OPTIC:** 17° or 48° beam angle total internal reflecting (TIR) multi-lens.

**STRUCTURE:** CNC machined aluminum housing with black, white or clear satin finish. Die-cast aluminum heat sink with black satin anodized finish and inner die-formed steel parts with black powder coat finish.

**CERTIFIED:** c-CSA-us

**CONCEPTION:** De proportions élégantes et familières du Point, Voxel et Pixel sont les plus petits de notre gamme de projecteurs minimalistes. La délicate intégration du radiateur procure un détail distinctif et permet une gestion thermique efficace, assurant ainsi un puissant éclairage DEL.

**INSTALLATION:** Pixel et Voxel sont montés sur un pavillon rectangulaire chromé et propose deux axes.

**SOURCE LUMINEUSE:** DEL 4W et 8W offerte avec gradation de type 0-10V (DV) ou phase (DP).

**OPTIQUE:** Angle de faisceau lumineux de 17° ou 48° total interne multi-lentilles (TIR).

**STRUCTURE:** Cylindre d'aluminium usiné avec fini blanc, anodisé noir ou satin clair. Radiateur injecté en aluminium avec fini noir anodisé et pièces internes en acier et finies à la peinture électrostatique noire.

**CERTIFIÉ:** c-CSA-us

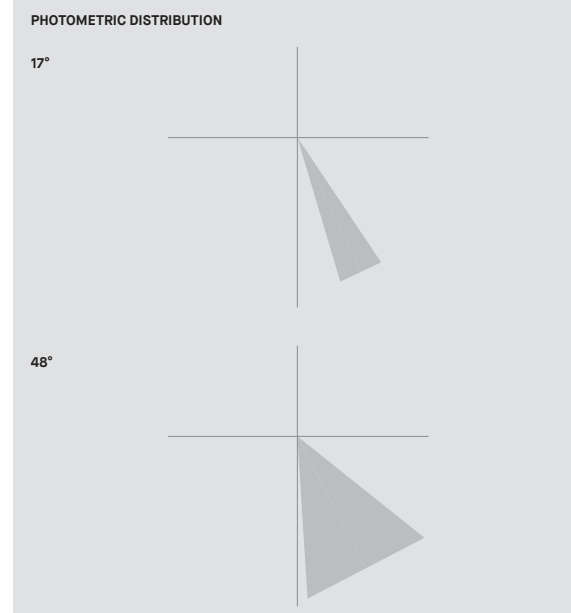
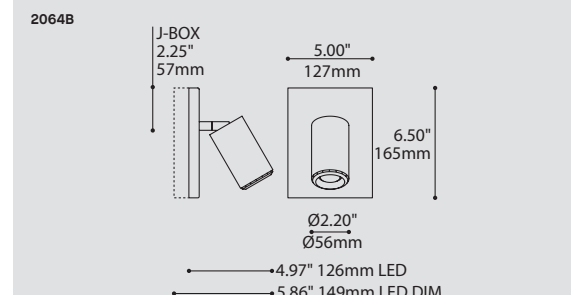
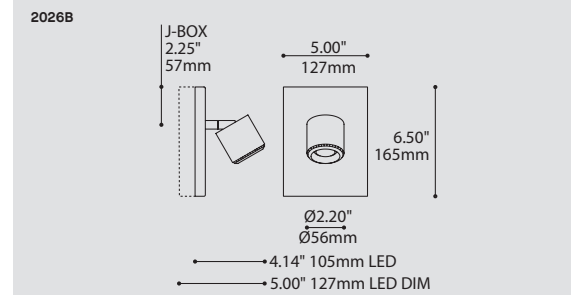
### FAMILY FAMILLE



4526, PAGE 246      2026/4026, PAGE 564      4564, PAGE 246      2064/4064, PAGE 564

### ORDERING SPECIFICATION SPÉCIFICATION DE COMMANDE

MODEL MODÈLE	CODE
2026B	PIXEL
2064B	VOXEL
LIGHT SOURCE SOURCE LUMINEUSE	
<small>(WATTAGE, LAMP TYPE, OTHER INFO)</small>	
LED.4	4W, LED
LED.8	8W, LED
COLOR TEMPERATURE TEMPÉRATURE DE COULEUR	
30	3000K
35	3500K
40	4000K
ANGLE BEAM ANGLE DE FAISCEAU	
17	17°
48	48°
VOLTAGE VOLTAGE	
120V	120 VOLT
277V	277 VOLT
DIMMING OPTION OPTION DE GRADATION	
DV	0-10V DIMMING (120-277V)*
DP	PHASE DIMMING (120V ONLY)*
	*SEE REFERENCE SECTION PAGE 662
MOUNTING MONTAGE	REC
REC	RECTANGULAR CANOPY / PAVILLON RECTANGULAIRE FOR LED: 0.60" CANOPY (2441C) FOR LED DIMMABLE & LED 8W 277V: 1.50" CANOPY (2441G)
STRUCTURE FINISH FINI STRUCTURE	CHR
CHR	CHROME
CYLINDER FINISH FINI CYLINDRE	
BLKA	BLACK ANODIZED
SA	SATIN ALUMINUM
WHE	WHITE FINE TEXTURE
HEATSINK FINISH FINI RADIATEUR	BLKA
BLKA	BLACK ANODIZED



VOXEL 2064B

# POINT 2044B / TURBINE 2045B

## PRODUCT CHARACTERISTICS CARACTÉRISTIQUES DU PRODUIT



**DESIGN:** Already popular, we just made the clean and austere Point projector more intense. At the same time, we have added the similar sized Turbine, which has exposed black fins for a cool look that really grinds out the lumens. These two projectors offer awesome thermal management design, and accommodate the new high intensity light engine which provides up to 1615 delivered lumens (18W - 40° optic).

**INSTALLATION:** Both Point and Turbine are framed on a rectangular chrome canopy and offer two-axis aiming.

**STRUCTURE:** CNC machined aluminum housing with black or clear satin anodized finish. Die-cast aluminum heat sink with black satin anodized finish and inner die-formed steel parts with black polyester powder finish.

**OPTIC:** 17° or 48° beam angle total internal reflecting (TIR) multi-lens (8W LED version). 20° or 40° beam angles total internal reflexion (TIR) for 11W and 18W LED version.

**CERTIFIED:** c-CSA-us

**CONCEPTION:** Le design amélioré de notre très populaire Point broie la lumière, tout en gardant son aspect simple et soigné. Également disponible en dimensions comparables avec radiateur exposé, Turbine est conçu pour rafraîchir le style avec ses ailettes noires et son look industriel. Tous deux accueillent un module DEL à haute intensité produisant jusqu'à 1615 lumens réels (18W - optique 40°).

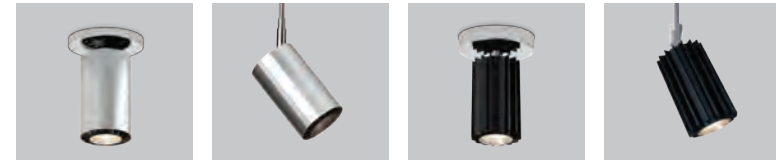
**INSTALLATION:** Point et Turbine sont montés sur un pavillon rectangulaire chromé et propose deux axes de projection.

**STRUCTURE:** Cylindre d'aluminium usiné avec fini anodisé noir ou satin clair. Radiateur injecté en aluminium avec fini noir anodisé et pièces internes en acier et finies à la peinture électrostatique noire.

**OPTIQUE:** Angle de faisceau lumineux de 17° ou 48° total interne multi-lentilles (version DEL 8W). Angle de 20° ou 40° à réflexion totale interne (RTI) pour versions DEL 11W et 18W.

**CERTIFIÉ:** c-CSA-us

## FAMILY FAMILLE



4544, PAGE 248      2044/4044, PAGE 566      4545, PAGE 248      2045/4045, PAGE 568

## ORDERING SPECIFICATION SPÉCIFICATION DE COMMANDE

MODEL MODÈLE	CODE
--------------	------

2044B	POINT	
2045B	TURBINE	

## LIGHT SOURCE SOURCE LUMINEUSE

(WATTAGE, LAMP TYPE, OTHER INFO)

2044B		
LED.8	☞	8W, LED
LED.11	☞	11W, LED
LED.18	☞	18W, LED

2045B		
LED.11	☞	11W, LED
LED.18	☞	18W, LED

## COLOR TEMPERATURE TEMPÉRATURE DE COULEUR

30	3000K
35	3500K
40	4000K

## ANGLE BEAM ANGLE DE FAISCEAU

LED.8		LED.11, LED.18	
17	17°	20	20°
48	48°	40	40°

## VOLTAGE VOLTAGE

120V	120 VOLT
277V	277 VOLT

## DIMMING OPTION OPTION DE GRADATION

DV	0-10V DIMMING (120-277V)*
DP	PHASE DIMMING (120V ONLY)*

LED DIMMING DRIVER IS STANDARD IN THIS PRODUCT FOR 11W AND 18W. PLEASE SPECIFY YOUR DIMMING TYPE.  
\*SEE REFERENCE SECTION PAGE 662

## MOUNTING MONTAGE

REC	REC
	RECTANGULAR CANOPY / PAVILLON RECTANGULAIRE FOR LED 8W 120V NON-DIMMABLE: 0.60" CANOPY (2441C) FOR LED 8W 277V, LED 11W, 18W AND LED DIMMABLE: 1.50" CANOPY (2441G)

## STRUCTURE FINISH FINI STRUCTURE

CHR	CHROME	CHR
-----	--------	-----

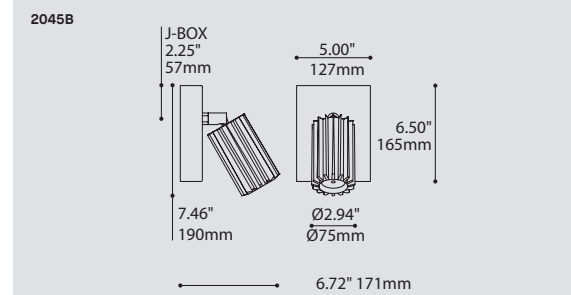
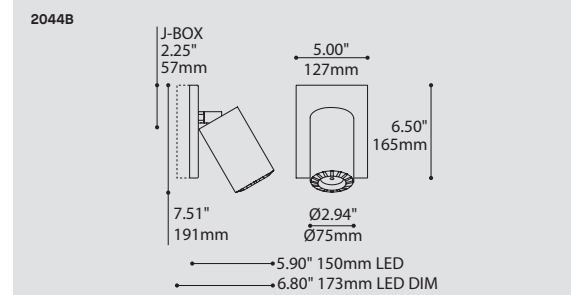
## CYLINDER FINISH FINI CYLINDRE (A)

BLKA	BLACK ANODIZED
SA	SATIN ALUMINUM

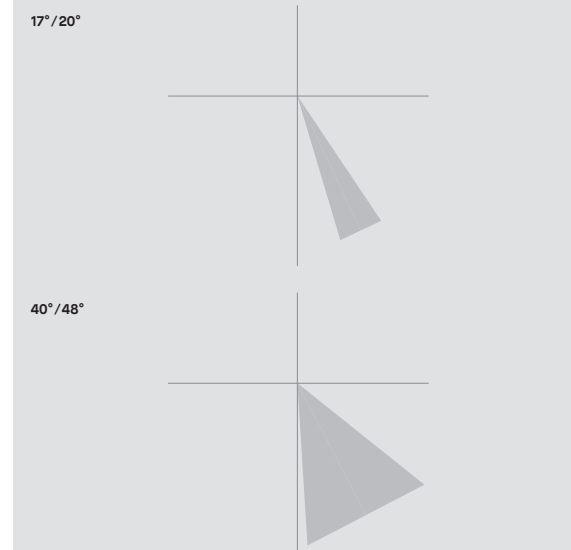
(A) FOR 2044B ONLY

## HEATSINK FINISH FINI RADIATEUR

BLKA	BLACK ANODIZED	BLKA
------	----------------	------



## PHOTOMETRIC DISTRIBUTION



FACULTY OF ENVIRONMENTAL DESIGN / FACULTÉ DE L'AMÉNAGEMENT, UNIVERSITÉ DE MONTRÉAL, QC  
P: BIVOUAC STUDIO



POINT 2044B

# FOCUS 4547

## PRODUCT CHARACTERISTICS CARACTÉRISTIQUES DU PRODUIT



**DESIGN:** Focus is simply the most powerful spotlight designed by Eureka! This performance is achievable through the combination of a clever heatsink construction, a high quality LED and an efficient reflector.

**INSTALLATION:** Focus is mounted on a round discreet canopy for wall or ceiling installation and is designed with a friction swivel. For NON-IC installation, it is assembled on a deep junction box (included) with integrated LED driver.

**LIGHT SOURCE:** 18W or 25W Chip-on-board (COB) providing an impressive output of more than 2000 delivered lumens. Available with phase or 0-10V dimming.

**STRUCTURE:** The custom built heatsink was designed with hidden fins and an airflow channel that forces heat to smoothly navigate up to the top fins that are exposed to ambient air. Available with black or white architectural grade fine textured finish.

**REFLECTOR:** Aluminum reflector with an impressive efficiency of 90% available with 15°, 24°, 38° or 55° beam angle (FWHM).

**CERTIFIED:** c-USA-us

**CONCEPTION:** Focus est tout simplement le projecteur le plus puissant conçu par Eureka! Cette performance est possible en combinant un dissipateur thermique brillamment conçu, une DEL haute qualité et un réflecteur efficace.

**INSTALLATION:** Focus est monté sur un pavillon rond pouvant être installé au mur ou au plafond et il est conçu avec un pivot à friction. Pour une installation NON-IC, il est assemblé sur une boîte de jonction profonde (incluse) avec une unité d'alimentation DEL intégrée.

**SOURCE LUMINEUSE:** DEL de type « Chip-on-board » (COB) de 18W ou 25W offrant un flux lumineux impressionnant de plus de 2000 lumens réels. Compatible avec gradateurs phase ou 0-10V.

**STRUCTURE:** Le radiateur esthétique intègre des ailettes dissimulées et un canal de ventilation, qui dirige la chaleur vers la section supérieure exposée à l'air ambiant. Offert avec finition architecturale finement texturée noire ou blanche.

**RÉFLECTEUR:** Fait d'aluminium et d'une efficacité impressionnante de 90%, il est offert avec un angle de faisceau de 15°, 24°, 38° ou 55° (FWHM).

**CERTIFIÉ:** c-USA-us

### FAMILY FAMILLE



4547, PAGE 250

2047, PAGE 570

## ORDERING SPECIFICATION SPÉCIFICATION DE COMMANDE

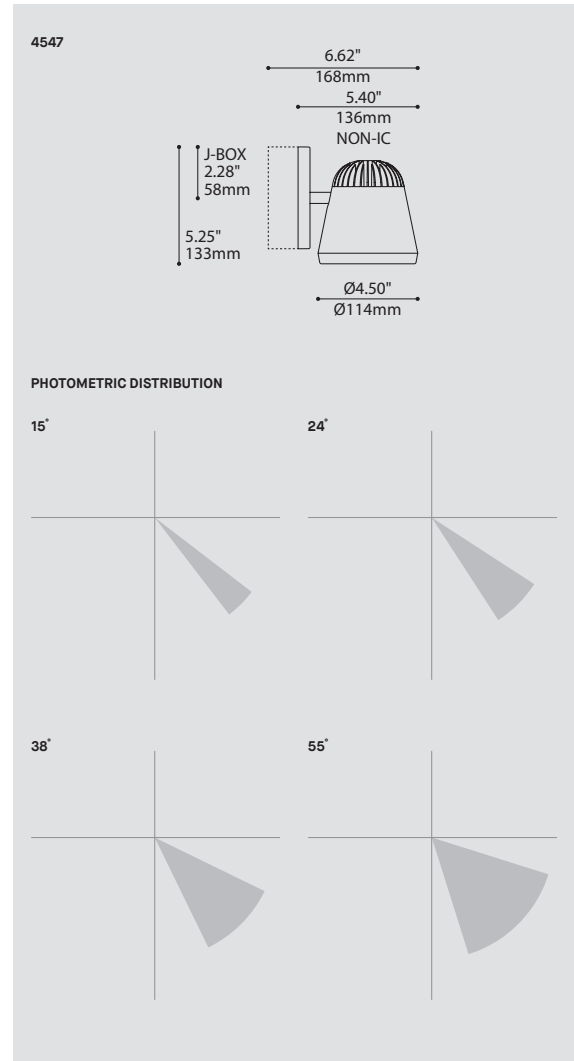
MODEL MODÈLE	CODE
4547 FOCUS	4547
LIGHT SOURCE SOURCE LUMINEUSE	
<small>(WATTAGE, LAMP TYPE, OTHER INFO)</small>	
LED.18	18W, LED
LED.25	25W, LED
COLOR TEMPERATURE TEMPÉRATURE DE COULEUR	
30	3000K
35	3500K
40	4000K
BEAM ANGLE ANGLE DE FAISCEAU	
15	15°
24	24°
38	38°
55	55°
VOLTAGE VOLTAGE	
120V	120 VOLT
277V	277 VOLT
DIMMING OPTION OPTION DE GRADATION	
DV	0-10V DIMMING (120-277V)*
DP	PHASE DIMMING (120V ONLY)*
<small>LED DIMMING DRIVER IS STANDARD IN THIS PRODUCT. PLEASE SPECIFY YOUR DIMMING TYPE. *SEE REFERENCE SECTION PAGE 662</small>	
MOUNTING MONTAGE	RC
RC	ROUND CANOPY / PAVILLON ROND FOR NON-IC INSTALLATION: 0.50" CANOPY (2401C)* FOR IC INSTALLATION: 1.75" CANOPY (2403G) <small>*3983 ACCESSORY PROVIDED FOR 2401C</small>
STRUCTURE FINISH FINI STRUCTURE <sup>(A)</sup>	
BLKE	BLACK FINE TEXTURE
WHE	WHITE FINE TEXTURE
<small><sup>(A)</sup> INCLUDING CANOPY FINISH</small>	
SHADE FINISH FINI ABAT-JOUR	
BLKE	BLACK FINE TEXTURE
WHE	WHITE FINE TEXTURE
ACCESSORY ACCESSOIRE	
3983*	DEEP JUNCTION BOX (PROVIDED WITH 2401C CANOPY) <small>*SEE PAGE 169</small>



### OPTIONS



BLKE





# DIAL 4560

## PRODUCT CHARACTERISTICS CARACTÉRISTIQUES DU PRODUIT



**DESIGN:** Dial combines a contemporary shaped, innovative design with a high-performance LED technology. The ultra-thin structure features an invisible rotational mechanism and a magnetic locking friction hinge system. Whether you install Dial on a wall or ceiling, its design will never go unnoticed.

**INSTALLATION:** Effortless installation by means of 2 screws assembled on a deep junction box (3983 – included with product). Designed with a rotating canopy (350°) and high quality friction hinge (angle up to 60°), Dial can stay into the flat position via an invisible magnetic system. No visible fasteners.

**LIGHT SOURCE:** 12W and 18W LED with included dimming types 0-10V or phase.

**STRUCTURE:** Aluminum structure and a custom die-cast heatsink with black fine textured finish. CNC machined aluminum frame available in chrome, white or black architectural grade fine textured finishes.

**OPTIC:** Multiple TIR, available with narrow (18° FWHM) or wide (44° FWHM) beam. Tempered glass masked with black silkscreen printing isolates the optics to improve performance.

**CERTIFIED:** c-CSA-us

**CONCEPTION:** Dial unit une forme contemporaine, un design novateur et une technologie DEL hautement performante. La structure ultramince intègre un mécanisme de rotation invisible et un système de pivot à friction à fermeture magnétique. Au mur comme au plafond, son look ne passera jamais inaperçu.

**INSTALLATION:** Installation sans traces grâce à 2 vis assemblées sur une boîte de jonction profonde (3983) incluse. Conçu avec un pavillon rotatif (350°) et un système de pivot à friction (angle jusqu'à 60°), Dial peut demeurer à plat grâce au système magnétique. Aucune vis apparente. DEL 12W ou 18W avec gradation, de type 0-10V ou phase.

**SOURCE LUMINEUSE:** DEL 12W ou 18W avec gradation, de type 0-10V ou phase.

**STRUCTURE:** Structure et radiateur sur mesure en aluminium injecté, avec finition noire texturée. Structure cylindrique en aluminium usiné offert en 3 choix de finis: chromé ou finition architecturale finement texturée blanche ou noire.

**OPTIQUE:** Optiques TIR (réflexion totale interne) offertes avec un faisceau étroit (18°) ou large (44°). Le verre trempé couvert graphiquement de sérigraphie noire isole les optiques pour optimiser la performance.

**CERTIFIÉ:** c-CSA-us

### FAMILY FAMILLE



46660, PAGE 278    47660, PAGE 404    46560, PAGE 280    47560, PAGE 402

### ORDERING SPECIFICATION SPÉCIFICATION DE COMMANDE

MODEL MODÈLE	CODE
4560 DIAL	4560

### LIGHT SOURCE SOURCE LUMINEUSE

(WATTAGE, LAMP TYPE, OTHER INFO)	
LED.12	12W, LED
LED.18	18W, LED

### COLOR TEMPERATURE TEMPÉRATURE DE COULEUR

30	3000K
35	3500K
40	4000K

### BEAM ANGLE ANGLE DE FAISCEAU

18	18°
44	44°

### VOLTAGE VOLTAGE

120V	120 VOLT
277V	277 VOLT

### DIMMING OPTION OPTION DE GRADATION

DV	0-10V DIMMING (120-277V)*
DP	PHASE DIMMING (120V ONLY)*

LED DIMMING DRIVER IS STANDARD IN THESE PRODUCTS. PLEASE SPECIFY YOUR DIMMING TYPE.  
\*SEE REFERENCE SECTION PAGE 662

### STRUCTURE FINISH FINI STRUCTURE

BLKE	BLACK FINE TEXTURE	BLKE
------	--------------------	------

### CYLINDER FINISH FINI CYLINDRE

BLKE	BLACK FINE TEXTURE
WHE	WHITE FINE TEXTURE
CHR	CHROME

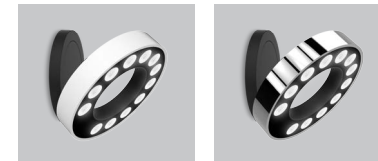
### ACCESSORY ACCESSOIRE

3983*	DEEP JUNCTION BOX	3983
-------	-------------------	------

\*SEE PAGE 169

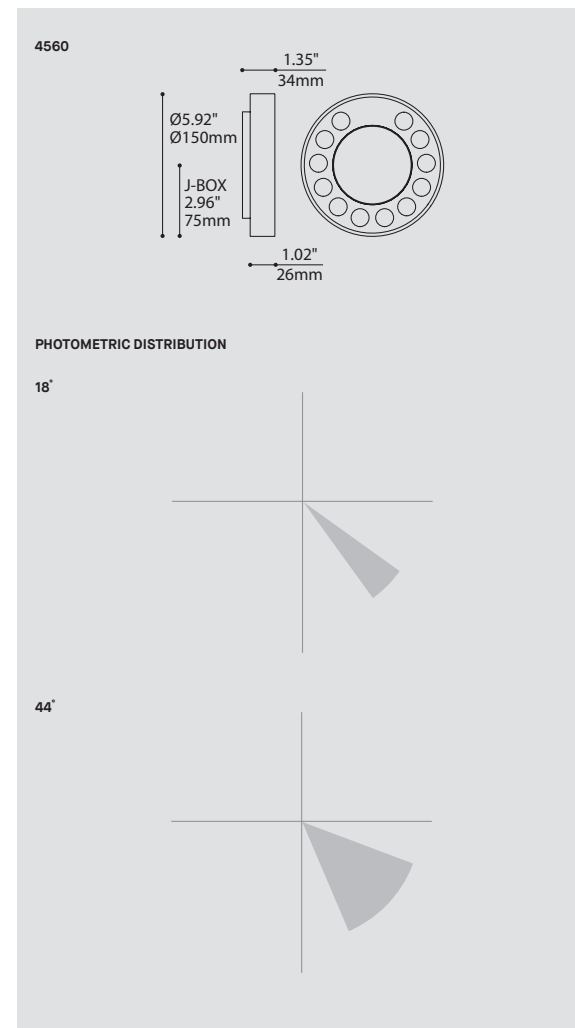


### OPTIONS



WHE

CHR



DIAL 4560

NEW WEATÉ

# TUMBLER 3409

## PRODUCT CHARACTERISTICS CARACTÉRISTIQUES DU PRODUIT



**DESIGN:** Tumbler is a small jewel made from tough machined glass. Its crisp, minimal form provides seamless accent illumination for any indoor or outdoor environment.

**LIGHT SOURCE:** Custom designed energy saving LED light source. Tumbler has an integral heatsink and has been tested to assure a long lifetime.

**STRUCTURE:** Die-cast aluminum base with anthracite or black exterior grade fine texture finish.

**DIFFUSER:** Designed to be both beautiful and durable, Tumbler is a machined heavy glass with an inside frosted surface for better diffusion.

**CERTIFIED:** CSA Listed to US and Canadian safety standards; 25°C ambient and wet-locations. IP65 rated

**CONCEPTION:** Le Tumbler est un petit bijou fait de verre machiné robuste. Sa forme géométrique minimaliste procure une lumière ambiante diffuse qui réhausse tout environnement intérieur ou extérieur.

**SOURCE LUMINEUSE:** Modèle DEL conçu sur mesure à faible consommation. Le Tumbler intègre un dissipateur de chaleur testé pour prolonger sa durée de vie.

**STRUCTURE:** Base en aluminium moulé sous pression finition peinture anthracite ou noire finement texturée de grade extérieur.

**DIFFUSEUR:** Conçu pour être à la fois beau et durable, le Tumbler est machiné à même un bloc de verre et est ensuite givré à l'intérieur pour une meilleure diffusion.

**CERTIFIÉ:** Homologué CSA aux standards UL Canada et É.-U. - Température ambiante 25°C et emplacements mouillés. Conforme à la norme IP65

## FAMILY FAMILLE



3409, PAGE 258

## ORDERING SPECIFICATION SPÉCIFICATION DE COMMANDE

MODEL MODÈLE	CODE
3409 TUMBLER	3409

## LIGHT SOURCE SOURCE LUMINEUSE

(WATTAGE, LAMP TYPE, OTHER INFO)

LED.4	4W, LED
LED.8	8W, LED

## COLOR TEMPERATURE TEMPÉRATURE DE COULEUR

30	3000K
35	3500K
40	4000K

## VOLTAGE VOLTAGE

120V	120 VOLT
277V	277 VOLT

## DIMMING OPTION OPTION DE GRADATION

DV*	0-10V DIMMING (120-277V)**
DP*	PHASE DIMMING (120V ONLY)**
	*3983 ACCESSORY IS PROVIDED FOR DIMMING OPTION
	**SEE REFERENCE SECTION PAGE 662

## STRUCTURE FINISH FINI STRUCTURE

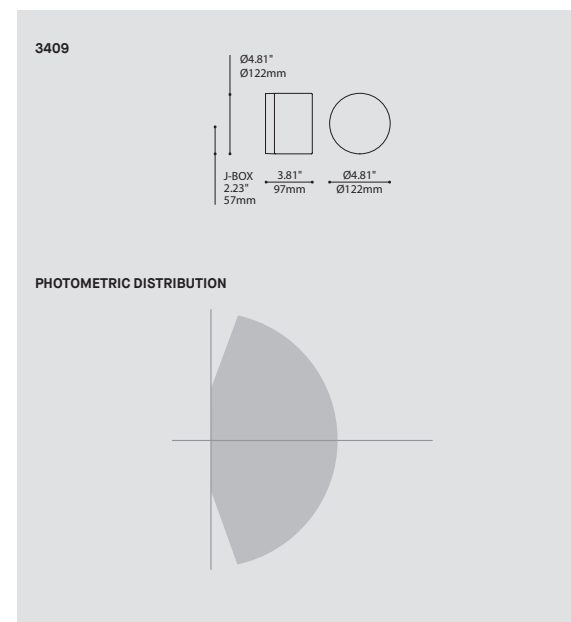
ANTE	ANTHRACITE FINE TEXTURE
BLKE	BLACK FINE TEXTURE

## DIFFUSER FINISH FINI DIFFUSEUR

CFR	CLEAR - FROSTED
-----	-----------------

## ACCESSORY ACCESSOIRE

3983*	DEEP JUNCTION BOX (PROVIDED FOR DIMMING LED)
	*SEE PAGE 169



TUMBLER 3409

# SPROCKET 3027-CFD

## PRODUCT CHARACTERISTICS CARACTÉRISTIQUES DU PRODUIT



**DESIGN:** Refracted light sparkles from heavy crystal glass. One or three units are available.  
**INSTALLATION:** Install horizontally facing upward or downward.  
**STRUCTURE:** Die-stamped steel and machined brass structure with plated finish.  
**DIFFUSER:** Heavy pressed crystal glass shade.  
**CERTIFIED:** c-CSA-us

**CONCEPTION:** Verre épais créant un éclairage scintillant. Offert en version simple ou triple.  
**INSTALLATION:** S'installe horizontalement avec l'ouverture vers le haut ou vers le bas.  
**STRUCTURE:** Acier embouti et structure de laiton usinée et plaquée.  
**DIFFUSEUR:** Verre pressé robuste.  
**CERTIFIÉ:** c-CSA-us

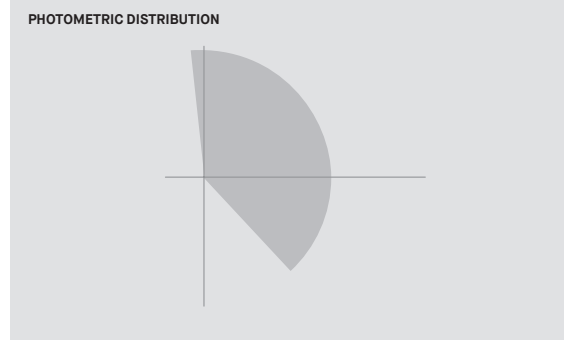
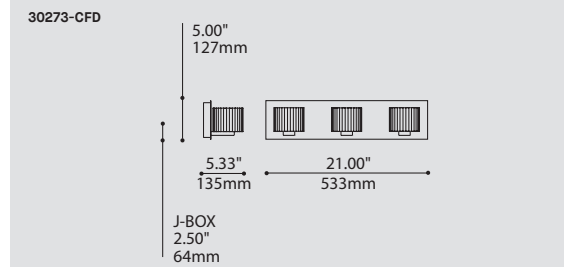
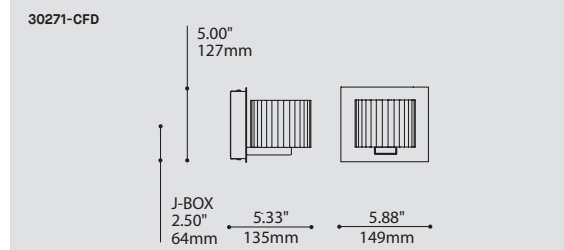
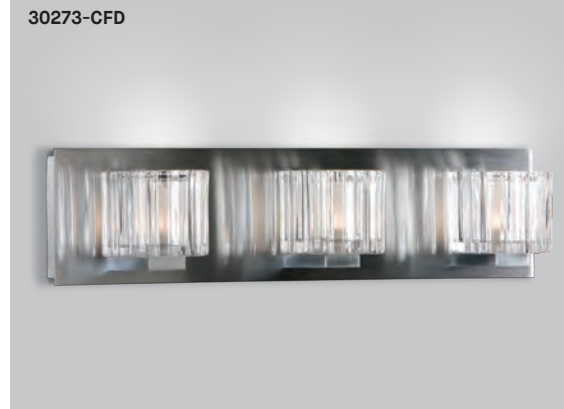
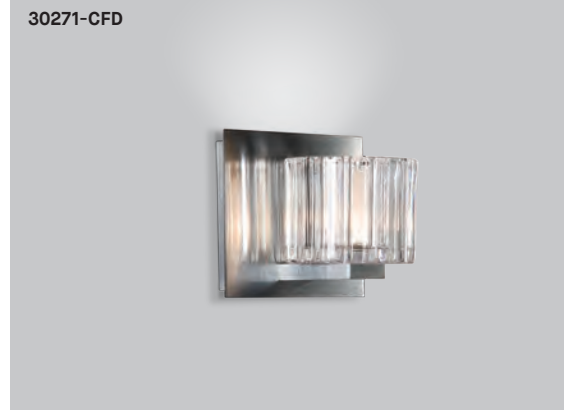
### FAMILY FAMILLE



4528-CFD, PAGE 254    4005-CFD, PAGE 336    4424-CFD, PAGE 442, 448    4428-CFD, PAGE 454, 460

### ORDERING SPECIFICATION SPÉCIFICATION DE COMMANDE

MODEL MODÈLE	CODE
30271-CFD SPROCKET 1	
30273-CFD SPROCKET 3	
LIGHT SOURCE SOURCE LUMINEUSE	
(WATTAGE, LAMP TYPE, LAMP FORM, BASE TYPE, OTHER INFO)	
30271-CFD	
BIPIN.50	50W, HAL, BIPIN, GY6.35 BASE
LED.4	4W, LED
30273-CFD	
3XBIPIN.50	50W X 3, HAL, BIPIN, GY6.35 BASE
3XLED.4	4W X 3, LED
COLOR TEMPERATURE TEMPÉRATURE DE COULEUR	
FOR LED ONLY	
30	3000K
35	3500K
40	4000K
VOLTAGE VOLTAGE	
120V	120 VOLT
277V	277 VOLT
STRUCTURE FINISH FINI STRUCTURE	
SC	SATIN CHROME
CHR	CHROME
DIFFUSER FINISH FINI DIFFUSEUR	
CLR	CLEAR



SUITE PRINCIPALE - RÉSIDENCE LORRAINE  
 CRÉATION MARYSE GROTEAU  
 P: YVES LEFEBVRE PHOTOGRAPHE

SPROCKET 30271-CFD

# PIPO 3027-CLC

## PRODUCT CHARACTERISTICS CARACTÉRISTIQUES DU PRODUIT



**DESIGN:** Delicate rectilinear blossoms are available in one or three units.  
**INSTALLATION:** Install horizontally facing upward or downward.  
**STRUCTURE:** Die-stamped steel and machined brass structure with chrome plated finish.  
**DIFFUSER:** Pressed crystal glass shade with diffused etched surface and bent sheet steel shade.  
**CERTIFIED:** c-CSA-us

**CONCEPTION:** Forme rectiligne florale et délicate offerte en version simple ou triple.  
**INSTALLATION:** S'installe horizontalement avec l'ouverture vers le haut ou vers le bas.  
**STRUCTURE:** Acier embouti et structure de laiton usinée et plaquée chrome.  
**DIFFUSEUR:** Diffuseur en verre pressé avec surface extérieure traitée à l'acide avec une pièce décorative en acier plié.  
**CERTIFIÉ:** c-CSA-us

### FAMILY FAMILLE

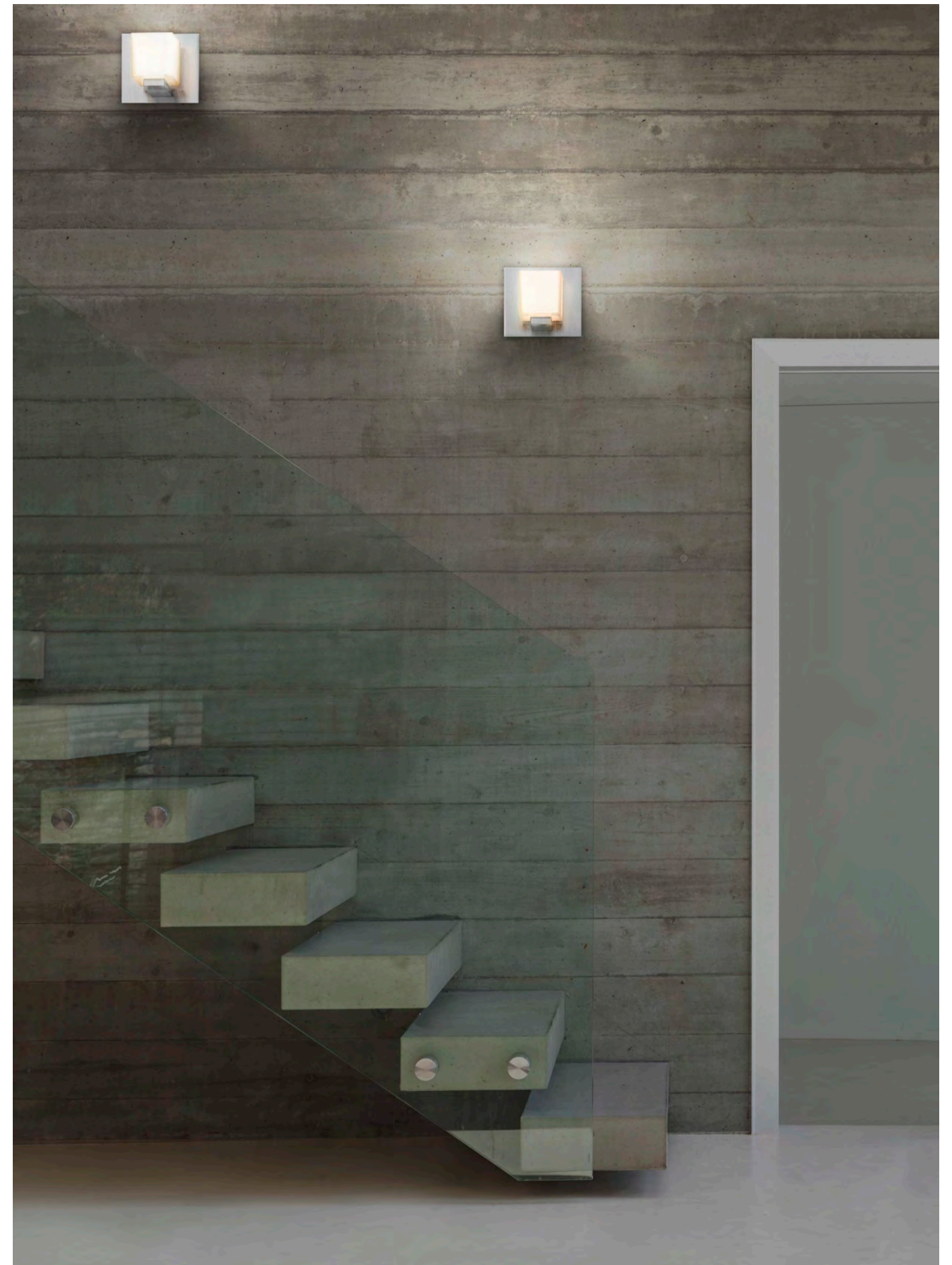
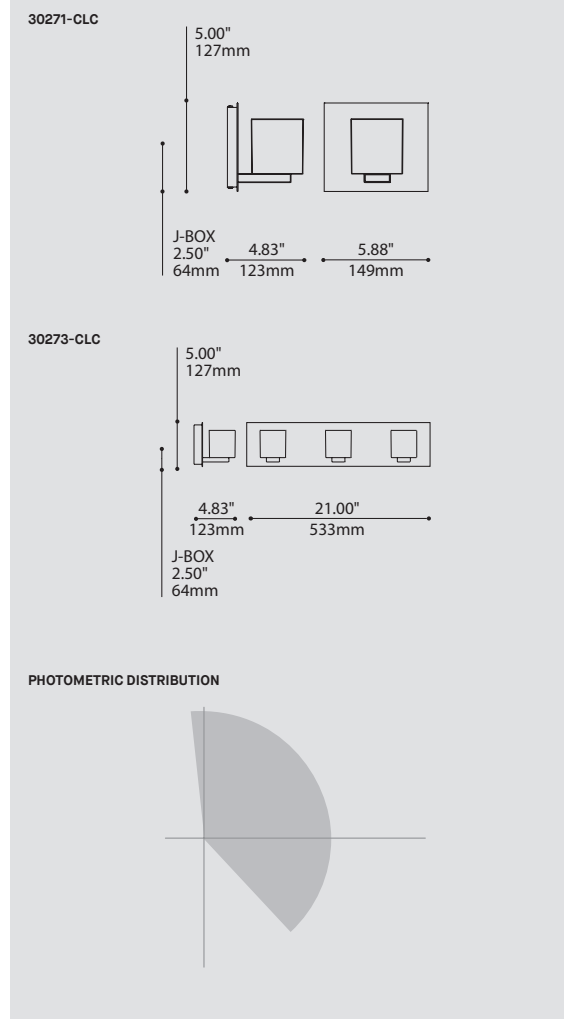


4528-CLC, PAGE 256

4005-CLC, PAGE 337

### ORDERING SPECIFICATION SPÉCIFICATION DE COMMANDE

MODEL	MODÈLE	CODE
30271-CLC	PIPO 1	
30273-CLC	PIPO 3	
LIGHT SOURCE SOURCE LUMINEUSE		
(WATTAGE, LAMP TYPE, LAMP FORM, BASE TYPE, OTHER INFO)		
<b>30271</b>		
BIPIN.50	50W, HAL, BIPIN, GY6.35 BASE	
LED.4	4W, LED	
<b>30273</b>		
3XBIPIN.50	50W X 3, HAL, BIPIN, GY6.35 BASE	
3XLED.4	4W X 3, LED	
COLOR TEMPERATURE TEMPÉRATURE DE COULEUR		
FOR LED ONLY		
30	3000K	
35	3500K	
40	4000K	
VOLTAGE VOLTAGE		
120V	120 VOLT	
277V	277 VOLT	
STRUCTURE FINISH FINI STRUCTURE		
SC	SATIN CHROME	
CHR	CHROME	
DIFFUSER FINISH FINI DIFFUSEUR		
WH	WHITE	



PIPO 30271-CLC

# MINI SQUARE SILENE 3157-XLH

## PRODUCT CHARACTERISTICS CARACTÉRISTIQUES DU PRODUIT



EXCEPT CFL & LED DIM

**DESIGN:** Classic square glass sconce.  
**LIGHT SOURCE:** LED and other light sources also available.  
**STRUCTURE:** Die-stamped steel structure with plated finish.  
**DIFFUSER:** Hand blown white triplex glass.  
**CERTIFIED:** c-CSA-us

**CONCEPTION:** Applique carrée classique.  
**SOURCE LUMINEUSE:** DEL et autres sources offertes.  
**STRUCTURE:** Acier embouti plaqué.  
**DIFFUSEUR:** Verre triplex blanc soufflé à la main.  
**CERTIFIÉ:** c-CSA-us

### FAMILY FAMILLE



4157-XLH, PAGE 342

## ORDERING SPECIFICATION SPÉCIFICATION DE COMMANDE

**MODEL MODÈLE** 3157-XLH

3157-XLH MINI SQUARE SILENE XLH

### LIGHT SOURCE SOURCE LUMINEUSE

(WATTAGE, LAMP TYPE, LAMP FORM, BASE TYPE, OTHER INFO)

**CF.D.13** 13W, CFL, DOUBLE TWIN TUBE, G24Q1 BASE  
**CF.D.18** 18W, CFL, DOUBLE TWIN TUBE, G24Q2 BASE  
**CF.D.26** 26W, CFL, DOUBLE TWIN TUBE, G24Q3 BASE  
**BIPIN.50** 50W, HAL, BIPIN, GY6.35 BASE  
**LED.4** 4W, LED

### COLOR TEMPERATURE TEMPÉRATURE DE COULEUR

FOR LED ONLY

**30** 3000K  
**35** 3500K  
**40** 4000K

### VOLTAGE VOLTAGE

**120V** 120 VOLT  
**277V** 277 VOLT  
**347V\*** 347 VOLT

\*ONLY AVAILABLE WITH CF.D.13, CF.D.18, CF.D.26 (NON-DIMMING BALLAST)

### DIMMING OPTION OPTION DE GRADATION

AVAILABLE WITH CF.D.18 & CF.D.26 ONLY

**DM1** ADVANCE MARK 10 ELECTRONIC DIMMING BALLAST\*  
**DED** LUTRON ECOSYSTEM ELECTRONIC DIMMING BALLAST (ECOSYSTEM DIGITAL LINK WIRING)\*  
**DE3** LUTRON ECOSYSTEM ELECTRONIC DIMMING BALLAST (3-WIRE WIRING)\*

AVAILABLE WITH CF.D.13, CF.D.18 & CF.D.26 ONLY

**DM7** ADVANCE MARK 7 ELECTRONIC DIMMING BALLAST\*

FOR LED ONLY

**DV** 0-10V DIMMING (120-277V)\*  
**DP** PHASE DIMMING (120V ONLY)\*  
 \*SEE REFERENCE SECTION PAGE 662

### MOUNTING MONTAGE

**SQC** SQUARE CANOPY / PAVILLON CARRÉ  
 FOR HAL & LED: 1.00" CANOPY (2431E)  
 FOR CFL & LED DIMMABLE: 1.75" CANOPY (2431G)  
 FOR ELECTRONIC CFL DIMMABLE: 2.25" CANOPY (2431J)

### STRUCTURE FINISH FINI STRUCTURE

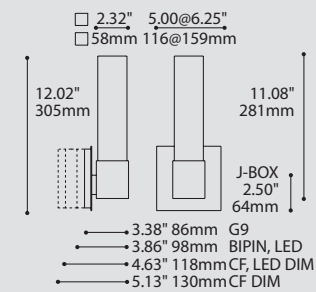
**SC** SATIN CHROME  
**CHR** CHROME

### DIFFUSER FINISH FINI DIFFUSEUR

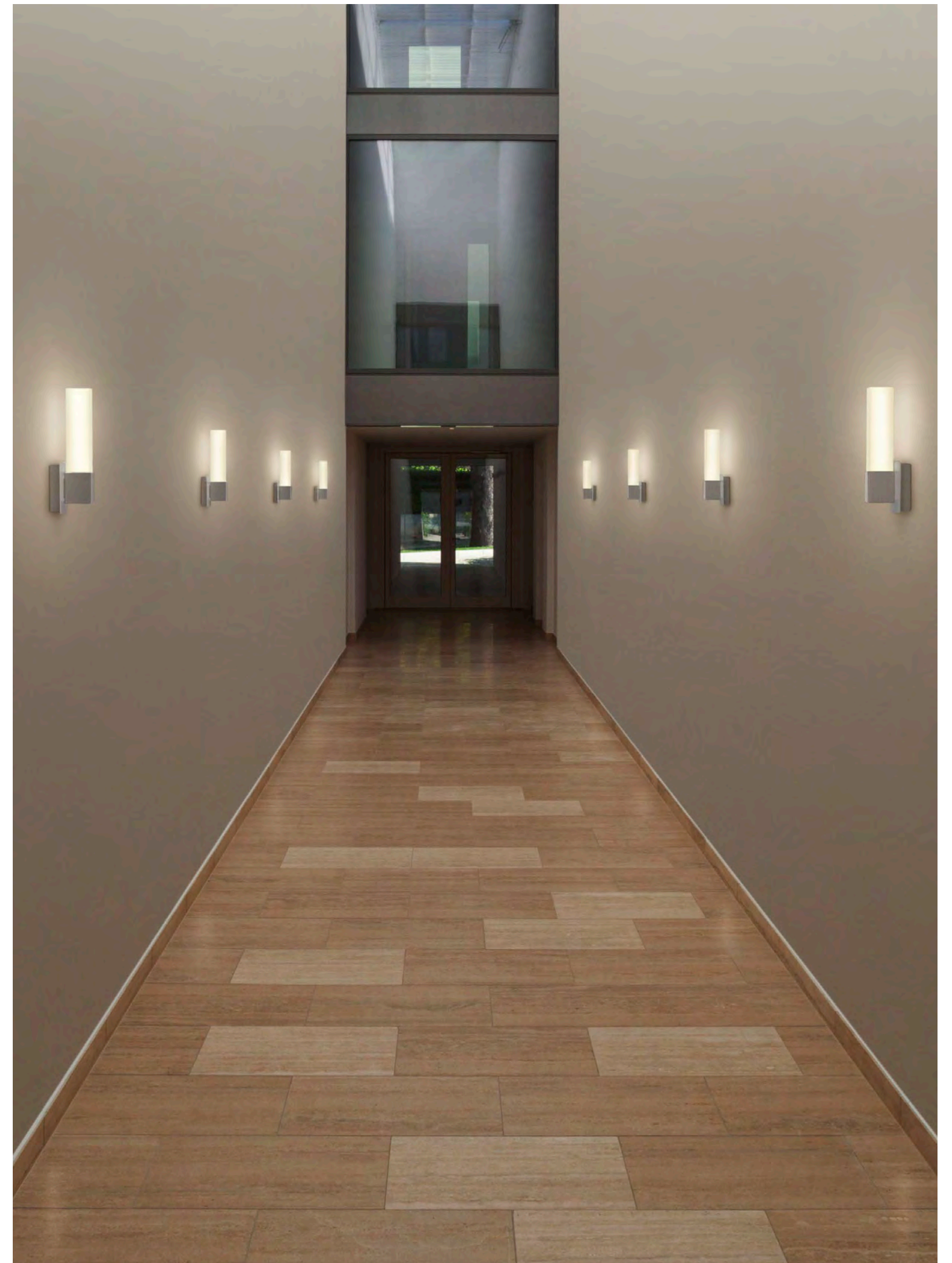
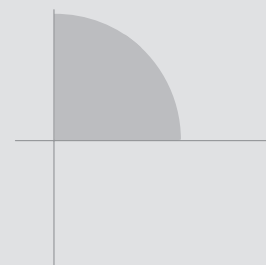
**WH** WHITE



3157-XLH



### PHOTOMETRIC DISTRIBUTION



MINI SQUARE SILENE 3157-XLH

# MINI SILENE IDH / IDHA

## PRODUCT CHARACTERISTICS CARACTÉRISTIQUES DU PRODUIT



**DESIGN:** Contemporary silene diffuser scone with screw mount diffuser.  
**LIGHT SOURCE:** LED and other light sources also available.  
**STRUCTURE:** Die-stamped steel structure with plated finish.  
**DIFFUSER:** Hand blown white triplex diffuser (IDH). Also available with a closed top and bottom acrylic shade (IDHA).  
**CERTIFIED:** c-CSA-us

**CONCEPTION:** Applique contemporaine et classique munie d'un filet pour visser le verre.  
**SOURCE LUMINEUSE:** DEL et autres sources offertes.  
**STRUCTURE:** Acier embouti plaqué.  
**DIFFUSEUR:** Verre triplex blanc soufflé à la main (IDH). Aussi offert avec un diffuseur en acrylique au dessus fermé (IDHA).  
**CERTIFIÉ:** c-CSA-us

## ORDERING SPECIFICATION SPÉCIFICATION DE COMMANDE

MODEL	MODÈLE	CODE
3166-IDH	MINI SILENE IDH	
3166-IDHA	MINI SILENE IDHA (CLOSED TOP ACRYLIC DIFFUSER)	
3165-IDH	MINI SILENE DOUBLE IDH	
3165-IDHA	MINI SILENE DOUBLE IDHA (CLOSED TOP AND BOTTOM ACRYLIC DIFFUSER)	

## LIGHT SOURCE SOURCE LUMINEUSE

(WATTAGE, LAMP TYPE, LAMP FORM, BASE TYPE, OTHER INFO)

3166-IDH	CF.D.13	BIPIN.50	LED.4
	13W, CFL, DOUBLE TWIN TUBE, G24Q1 BASE	50W, HAL, BIPIN, GY6.35 BASE	4W, LED

3166-IDHA	CF.D.13	LED.4
	13W, CFL, DOUBLE TWIN TUBE, G24Q1 BASE	4W, LED

3165-IDH	2XCF.D.13	2XBIPIN.50	2XLED.4
	13W X 2, CFL, DOUBLE TWIN TUBE, G24Q1 BASE	50W X 2, HAL, BIPIN, GY6.35 BASE	4W X 2, LED

3165-IDHA	2XCF.D.13	2XLED.4
	13W X 2, CFL, DOUBLE TWIN TUBE, G24Q1 BASE	4W X 2, LED

## COLOR TEMPERATURE TEMPÉRATURE DE COULEUR

FOR LED ONLY

30	3000K
35	3500K
40	4000K

## VOLTAGE VOLTAGE

120V	120 VOLT
277V	277 VOLT
347V*	347 VOLT

\*ONLY AVAILABLE WITH CF.D.13 AND 2XCF.D.13 (NON-DIMMING BALLAST)

## DIMMING OPTION OPTION DE GRADATION

AVAILABLE WITH CF.D.13 AND 2XCF.D.13 ONLY

DM7	ADVANCE MARK 7 ELECTRONIC DIMMING BALLAST*
-----	--

FOR LED ONLY

DV	0-10V DIMMING (120-277V)*
DP	PHASE DIMMING (120V ONLY)*

\*SEE REFERENCE SECTION PAGE 662

## MOUNTING MONTAGE

SQC	SQC
	SQUARE CANOPY / PAVILLON CARRÉ
	FOR HAL & LED: 1.00" CANOPY (2431E)
	FOR CFL & LED DIMMABLE: 1.75" CANOPY (2431G)
	FOR ELECTRONIC CFL DIMMABLE: 2.25" CANOPY (2431J)

## STRUCTURE FINISH FINI STRUCTURE

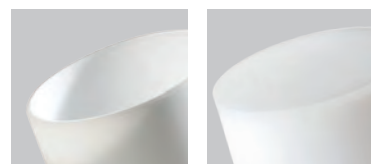
SC	SATIN CHROME
CHR	CHROME

## DIFFUSER FINISH FINI DIFFUSEUR

WH	WHITE
----	-------

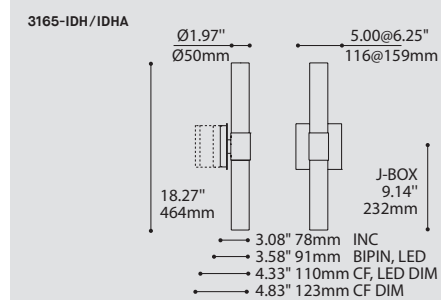
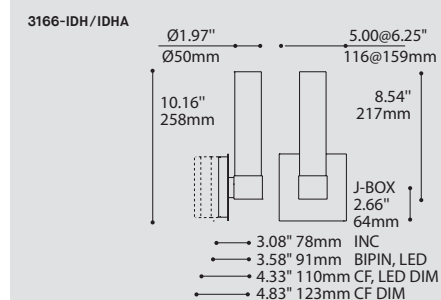


## OPTIONS

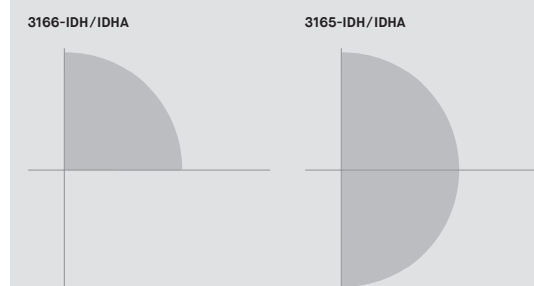


IDH-WH

IDHA-WH (ACRYLIC)



## PHOTOMETRIC DISTRIBUTION



P: BIVOUAC STUDIO

MINI SILENE DOUBLE 3165-IDH

# SILENE CLASSIC 3156B-JDJ / JDJA / JMJ

## PRODUCT CHARACTERISTICS CARACTÉRISTIQUES DU PRODUIT



**DESIGN:** Classic, contemporary sconce with mitred stem and screw mount diffuser.  
**LIGHT SOURCE:** LED and other light sources also available.  
**STRUCTURE:** Die-stamped steel and tubular steel structure with plated finish.  
**DIFFUSER:** Hand blown frosted or white triplex glass (JDJ) or extruded clear ribbed glass (JMJ). Also available with a closed top acrylic shade (JDJA).  
**CERTIFIED:** c-USA-us  
**CONCEPTION:** Applique cylindrique contemporaine et classique munie d'une tige et d'un filet pour visser le diffuseur.  
**SOURCE LUMINEUSE:** DEL et autres sources offertes.  
**STRUCTURE:** Acier embouti et structure d'acier tubulaire plaqués.  
**DIFFUSEUR:** Verre triplex givré ou blanc soufflé à la main (JDJ) ou extrudé strié clair (JMJ). Aussi offert avec un diffuseur en acrylique au dessus fermé (JDJA).  
**CERTIFIÉ:** c-USA-us

## FAMILY FAMILLE



1181A, PAGE 182      4156B-JDJ/JDJA, PAGE 344      4156B-JMJ, PAGE 346      4424-JDJ/JDJA, PAGE 444, 450

## ORDERING SPECIFICATION SPÉCIFICATION DE COMMANDE

### MODEL MODÈLE

**3156B-JDJ** SILENE CLASSIC JDJ  
**3156B-JDJA** SILENE CLASSIC JDJA (CLOSED TOP ACRYLIC DIFFUSER)  
**3156B-JMJ** SILENE CLASSIC MJM

### LIGHT SOURCE SOURCE LUMINEUSE

(WATTAGE, LAMP TYPE, LAMP FORM, BASE TYPE, OTHER INFO)

**3156B-JDJ / 3156B-JMJ**  
**CF.D.13** 13W, CFL, DOUBLE TWIN TUBE, G24Q1 BASE  
**CF.D.18** 18W, CFL, DOUBLE TWIN TUBE, G24Q2 BASE  
**CF.D.26** 26W, CFL, DOUBLE TWIN TUBE, G24Q3 BASE  
**BIPIN.50** 50W, HAL, BIPIN, GY6.35 BASE  
**LED.4** 4W, LED

**3156B-JDJA**  
**CF.D.13** 13W, CFL, DOUBLE TWIN TUBE, G24Q1 BASE  
**CF.D.18** 18W, CFL, DOUBLE TWIN TUBE, G24Q2 BASE  
**LED.4** 4W, LED

### COLOR TEMPERATURE TEMPÉRATURE DE COULEUR

FOR LED ONLY

**30** 3000K  
**35** 3500K  
**40** 4000K

### VOLTAGE VOLTAGE

**120V** 120 VOLT  
**277V** 277 VOLT  
**347V\*** 347 VOLT

\*ONLY AVAILABLE WITH CF.D.13, CF.D.18, CF.D.26 (NON-DIMMING BALLAST)

### DIMMING OPTION OPTION DE GRADATION

AVAILABLE WITH CF.D.18 & CF.D.26 ONLY

**DM1** ADVANCE MARK 10 ELECTRONIC DIMMING BALLAST\*  
**DED** LUTRON ECOSYSTEM ELECTRONIC DIMMING BALLAST (ECOSYSTEM DIGITAL LINK WIRING)\*  
**DE3** LUTRON ECOSYSTEM ELECTRONIC DIMMING BALLAST (3-WIRE WIRING)\*

AVAILABLE WITH CF.D.13, CF.D.18 & CF.D.26 ONLY

**DM7** ADVANCE MARK 7 ELECTRONIC DIMMING BALLAST\*

FOR LED ONLY

**DV** 0-10V DIMMING (120-277V)\*  
**DP** PHASE DIMMING (120V ONLY)\*

\*SEE REFERENCE SECTION PAGE 662

### MOUNTING MONTAGE

**RC** ROUND CANOPY / PAVILLON ROND  
 FOR HAL & LED: 1.00" CANOPY (2401E)  
 FOR CFL: 1.75" CANOPY (2402G)  
 FOR ELECTRONIC CFL DIMMABLE: 2.25" CANOPY (2402J)  
 FOR LED DIMMABLE: 1.75" CANOPY (2403G)

### STRUCTURE FINISH FINI STRUCTURE

**SC** SATIN CHROME  
**CHR** CHROME

### DIFFUSER FINISH FINI DIFFUSEUR

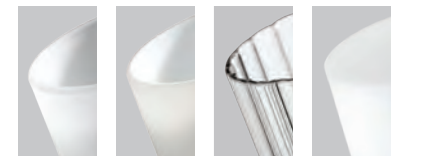
**3156B-JDJ**  
**WH** WHITE  
**FRO** FROSTED

**3156B-JDJA**  
**WH** WHITE

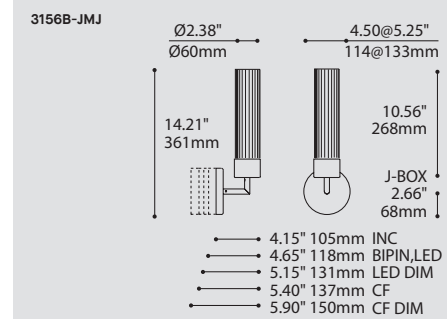
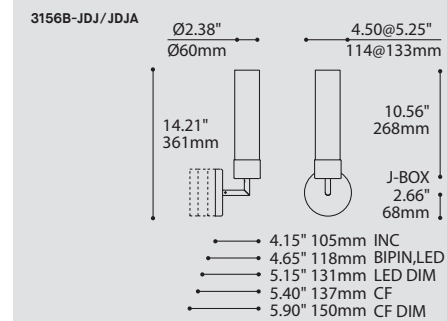
**3156B-JMJ**  
**CLR** CLEAR



## OPTIONS



JDJ-FRO      JDJ-WH      JMJ-CLR      JDJA-WH (ACRYLIC)



## PHOTOMETRIC DISTRIBUTION



ROCKLAND SHOPPING CENTER - MONTREAL, QC  
 PAPAS DESIGN STUDIO INC.



SILENE CLASSIC 3156B-JDJ

# SILENE CLASSIC DOUBLE 3155B-JDJ/JDJA/JMJ

## PRODUCT CHARACTERISTICS CARACTÉRISTIQUES DU PRODUIT



**DESIGN:** Double silene diffuser scone with straight stem and screw mount diffuser.  
**LIGHT SOURCE:** LED and other light sources also available.  
**STRUCTURE:** Die-stamped steel and tubular steel structure with plated finish.  
**DIFFUSER:** Hand blown frosted or white triplex glass (JDJ) or extruded clear ribbed diffuser (JMJ). Also available with a closed top and bottom acrylic shade (JDJA).  
**CERTIFIED:** c-USA-us

**CONCEPTION:** Applique double munie d'une tige droite et de filets pour visser le diffuseur.  
**SOURCE LUMINEUSE:** DEL et autres sources offertes.  
**STRUCTURE:** Acier embouti et structure d'acier tubulaire plaqués.  
**DIFFUSEUR:** Diffuseur triplex givré ou blanc soufflé à la main (JDJ) ou extrudé strié clair (JMJ). Aussi offert avec un diffuseur en acrylique au dessus et dessous fermé (JDJA).  
**CERTIFIÉ:** c-USA-us

## FAMILY FAMILLE



1181A, PAGE 182      4156B-JDJ/JDJA, PAGE 344      4156B-JMJ, PAGE 346      4424-JDJ/JDJA, PAGE 444, 450

## ORDERING SPECIFICATION SPÉCIFICATION DE COMMANDE

**MODEL MODÈLE**

**3155B-JDJ** SILENE CLASSIC DOUBLE JDJ  
**3155B-JDJA** SILENE CLASSIC DOUBLE JDJA (CLOSED TOP AND BOTTOM ACRYLIC DIFFUSER)  
**3155B-JMJ** SILENE CLASSIC DOUBLE JMJ

**LIGHT SOURCE SOURCE LUMINEUSE**

(WATTAGE, LAMP TYPE, LAMP FORM, BASE TYPE, OTHER INFO)

**3155B-JDJ/3155B-JMJ**

<b>2XCF.D.13</b>		13W X 2, CFL, DOUBLE TWIN TUBE, G24Q1 BASE
<b>2XCF.D.18</b>		18W X 2, CFL, DOUBLE TWIN TUBE, G24Q2 BASE
<b>2XCF.D.26</b>		26W X 2, CFL, DOUBLE TWIN TUBE, G24Q3 BASE
<b>2XBIPIN.50</b>		50W X 2, HAL, BIPIN, GY.35 BASE
<b>2XLED.4</b>		4W X 2, LED

**3155B-JDJA**

<b>2XCF.D.13</b>		13W X 2, CFL, DOUBLE TWIN TUBE, G24Q1 BASE
<b>2XCF.D.18</b>		18W X 2, CFL, DOUBLE TWIN TUBE, G24Q2 BASE
<b>2XLED.4</b>		4W X 2, LED

**COLOR TEMPERATURE TEMPÉRATURE DE COULEUR**

FOR LED ONLY

<b>30</b>	3000K
<b>35</b>	3500K
<b>40</b>	4000K

**VOLTAGE VOLTAGE**

<b>120V</b>	120 VOLT
<b>277V</b>	277 VOLT
<b>347V*</b>	347 VOLT

\*ONLY AVAILABLE WITH 2XCF.D.13, 2XCF.D.18, 2XCF.D.26 (NON-DIMMING BALLAST)

**DIMMING OPTION OPTION DE GRADATION**

AVAILABLE WITH 2XCF.D.18 & 2XCF.D.26 ONLY

**DM1** ADVANCE MARK 10 ELECTRONIC DIMMING BALLAST\*  
**DED** LUTRON ECOSYSTEM ELECTRONIC DIMMING BALLAST (ECOSYSTEM DIGITAL LINK WIRING)\*  
**DE3** LUTRON ECOSYSTEM ELECTRONIC DIMMING BALLAST (3-WIRE WIRING)\*

AVAILABLE WITH 2XCF.D.13, 2XCF.D.18 & 2XCF.D.26 ONLY

**DM7** ADVANCE MARK 7 ELECTRONIC DIMMING BALLAST\*

FOR LED ONLY

**DV** 0-10V DIMMING (120-277V)\*  
**DP** PHASE DIMMING (120V ONLY)\*

\*SEE REFERENCE SECTION PAGE 662

**MOUNTING MONTAGE**

**RC**

	ROUND CANOPY / PAVILLON ROND
	FOR HAL & LED: 1.00" CANOPY (2401E)
	FOR CFL: 1.75" CANOPY (2402G)
	FOR ELECTRONIC CFL DIMMABLE: 2.25" CANOPY (2402J)
	FOR LED DIMMABLE: 1.75" CANOPY (2403G)

**STRUCTURE FINISH FINI STRUCTURE**

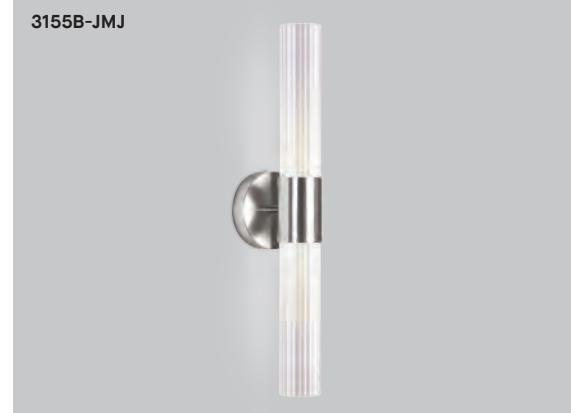
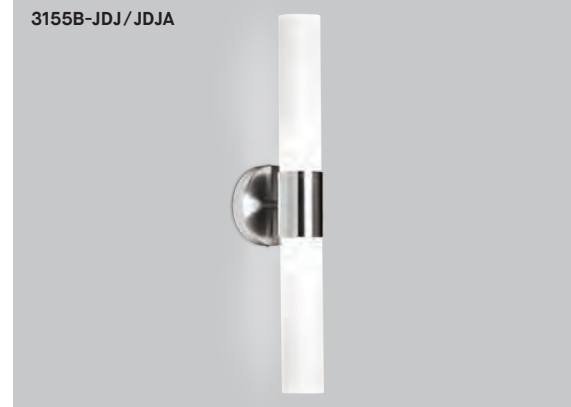
**SC** SATIN CHROME  
**CHR** CHROME

**DIFFUSER FINISH FINI DIFFUSEUR**

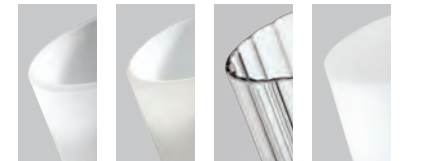
**3155B-JDJ**  
**WH** WHITE  
**FRO** FROSTED

**3155B-JDJA**  
**WH** WHITE

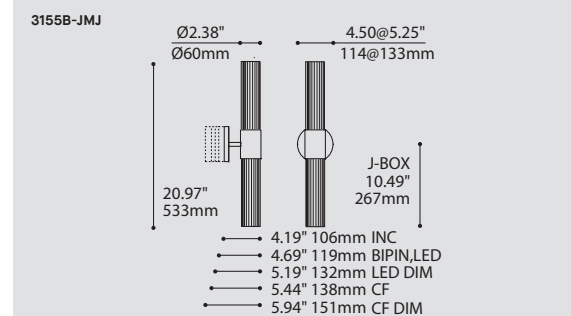
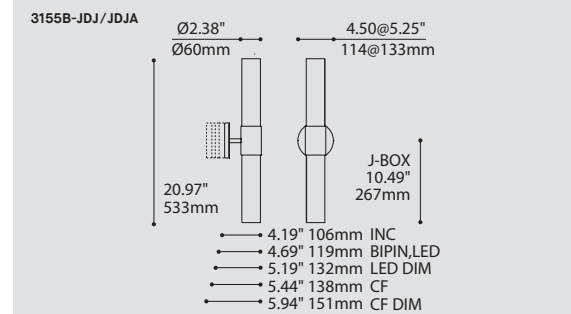
**3155B-JMJ**  
**CLR** CLEAR



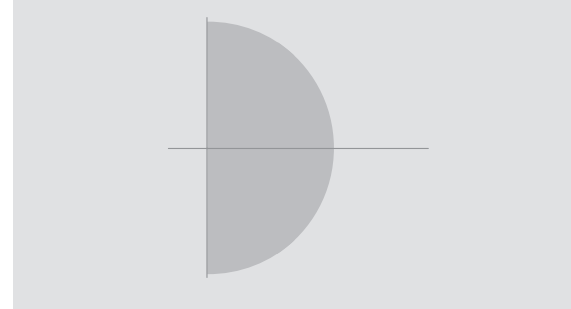
## OPTIONS



JDJ-FRO    JDJ-WH    JMJ-CLR    JDJA-WH (ACRYLIC)



## PHOTOMETRIC DISTRIBUTION



1 ROCKLAND SHOPPING CENTER - MONTRÉAL, QC  
 2 PROJET RÉSIDENTIEL RÉALISÉ PAR BUJOUDEBLELANC GROUPE DESIGN  
 P. AMÉLIE PIQUETTE



SILENE CLASSIC DOUBLE 3155B-JDJ



# VEGA 3738-XLQ

## PRODUCT CHARACTERISTICS CARACTÉRISTIQUES DU PRODUIT



**DESIGN:** Slim and elegant design for a contemporary or traditional setting.  
**INSTALLATION:** Must be installed shade up.  
**STRUCTURE:** Machined and tubular steel structure with plated finish.  
**DIFFUSER:** Hand blown white triplex glass shade.  
**CERTIFIED:** c-USA-us

**CONCEPTION:** Forme élancée et élégante convenant autant aux décors contemporains que traditionnels.  
**INSTALLATION:** Le diffuseur doit être installé vers le haut.  
**STRUCTURE:** Structure d'acier tubulaire machinée et plaquée.  
**DIFFUSEUR:** Verre triplex blanc soufflé à la main.  
**CERTIFIÉ:** c-USA-us

### FAMILY FAMILLE



4237-XLQ, PAGE 340

## ORDERING SPECIFICATION SPÉCIFICATION DE COMMANDE

**MODEL MODÈLE** 3738-XLQ

**3738-XLQ** VEGA XLQ

### LIGHT SOURCE SOURCE LUMINEUSE

(WATTAGE, LAMP TYPE, LAMP FORM, BASE TYPE, OTHER INFO)  
**CF.D.13** 13W, CFL, DOUBLE TWIN TUBE, G24Q1 BASE  
**CF.D.18** 18W, CFL, DOUBLE TWIN TUBE, G24Q2 BASE  
**CF.T.32** 26/32W, CFL, DOUBLE / TRIPLE TWIN TUBE, G24Q3 BASE  
**BIPIN.50** 50W, HAL, BIPIN, GY6.35 BASE

### VOLTAGE VOLTAGE

**120V** 120 VOLT  
**277V** 277 VOLT  
**347V\*** 347 VOLT

\*ONLY AVAILABLE WITH CF.D.13, CF.D.18, CF.T.32 (NON-DIMMING BALLAST)

### DIMMING OPTION OPTION DE GRADATION

AVAILABLE WITH CF.D.18 & CF.T.32 ONLY  
**DM1** ADVANCE MARK 10 ELECTRONIC DIMMING BALLAST\*  
**DED** LUTRON ECOSYSTEM ELECTRONIC DIMMING BALLAST (ECOSYSTEM DIGITAL LINK WIRING)\*  
**DE3** LUTRON ECOSYSTEM ELECTRONIC DIMMING BALLAST (3-WIRE WIRING)\*

AVAILABLE WITH CF.D.13, CF.D.18 & CF.T.32 ONLY  
**DM7** ADVANCE MARK 7 ELECTRONIC DIMMING BALLAST\*  
 \*SEE REFERENCE SECTION PAGE 662

### MOUNTING MONTAGE

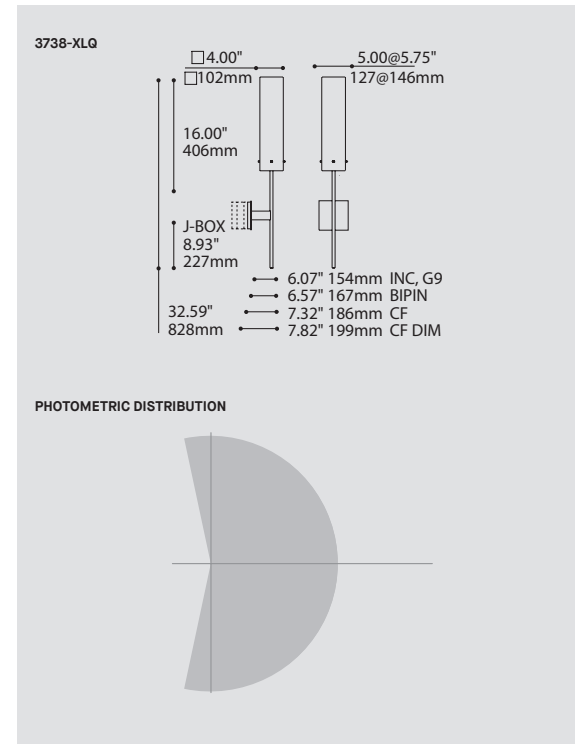
**SGC** SQUARE CANOPY / PAVILLON CARRÉ  
 FOR HAL: 1.00" CANOPY (2431E)  
 FOR ELECTRONIC CFL: 1.75" CANOPY (2431G)  
 FOR ELECTRONIC CFL DIMMABLE: 2.25" CANOPY (2431J)

### STRUCTURE FINISH FINI STRUCTURE

**SC** SATIN CHROME  
**CHR** CHROME

### DIFFUSER FINISH FINI DIFFUSEUR

**WH** WHITE



STÉPHANE PICHETTE ARCHITECTE  
 P: GUY TESSIER PHOTOGRAPHE INC.

VEGA 3738-XLQ

# VEGA 3738-XB / XBA / XBL

## PRODUCT CHARACTERISTICS CARACTÉRISTIQUES DU PRODUIT



**DESIGN:** Slim and elegant design for a contemporary or traditional setting.

**LIGHT SOURCE:** High performance LED Chip-on-board (COB) module with standard 0-10V or phase dimming driver integrated within the fixture (XBL). Also available in fluorescent or halogen (XB/XBA).  
Machined tubular steel structure with plated finish.

**STRUCTURE:** Machined tubular steel structure with plated finish.

**DIFFUSER:** Hand blown white triplex glass shade (WH). Also available with an acrylic shade (XBA) or a finely sandblasted acrylic closed top shade (XBL).

**CERTIFIED:** c-USA-us

**CONCEPTION:** Forme élancée et élégante convenant autant aux décors contemporains que traditionnels.

**SOURCE LUMINEUSE:** Module DEL de type « Chip-on-board » (COB) à haute performance avec une unité d'alimentation à gradation 0-10V ou phase intégrée dans le luminaire (XBL). Aussi disponible en version fluorescente ou halogène (XB/XBA).  
Structure d'acier tubulaire machinée et plaquée.

**STRUCTURE:** Structure d'acier tubulaire machinée et plaquée.

**DIFFUSEUR:** Verre triplex soufflé à la main blanc (WH). Aussi disponible avec un diffuseur en acrylique (XBA) ou en acrylique finement texturé avec dessus fermé (XBL).

**CERTIFIÉ:** c-USA-us

## FAMILY FAMILLE



4233-XB/XBA, PAGE 348    4233-XBL, PAGE 352    4427-XB/XBA/XBL, PAGE 470    4425-XB/XBA/XBL, PAGE 482

## ORDERING SPECIFICATION SPÉCIFICATION DE COMMANDE

MODEL MODÈLE	CODE
3738-XB	VEGA XB
3738-XBA	VEGA XBA (ACRYLIC DIFFUSER)
3738-XBL	VEGA XBL (ACRYLIC DIFFUSER)

## LIGHT SOURCE SOURCE LUMINEUSE

(WATTAGE, LAMP TYPE, LAMP FORM, BASE TYPE, OTHER INFO)
<b>3738-XB / XBA</b>
CF.D.18  18W, CFL, DOUBLE TWIN TUBE, G24Q2 BASE
CF.T.32  26/32W, CFL, DOUBLE / TRIPLE TWIN TUBE, G24Q3 BASE
BIPIN.50  50W, HAL, BIPIN, GY6.35 BASE

<b>3738-XBL</b>
LED.11  11W, LED

## COLOR TEMPERATURE TEMPÉRATURE DE COULEUR

FOR LED ONLY
30 3000K
35 3500K
40 4000K

## VOLTAGE VOLTAGE

120V 120 VOLT
277V 277 VOLT
347V* 347 VOLT

\*ONLY AVAILABLE WITH CF.D.18 & CF.T.32 (NON-DIMMING BALLAST)

## DIMMING OPTION OPTION DE GRADATION

AVAILABLE WITH CF.D.18 & CF.T.32 ONLY
DM1 ADVANCE MARK 10 ELECTRONIC DIMMING BALLAST*
DM7 ADVANCE MARK 7 ELECTRONIC DIMMING BALLAST*
DED LUTRON ECOSYSTEM ELECTRONIC DIMMING BALLAST (ECOSYSTEM DIGITAL LINK WIRING)*
DE3 LUTRON ECOSYSTEM ELECTRONIC DIMMING BALLAST (3-WIRE WIRING)*

AVAILABLE WITH LED ONLY
DV 0-10V DIMMING (120-277V)*
DP LED PHASE DIMMING (120V ONLY)*

LED DIMMING DRIVER IS STANDARD IN THIS PRODUCT. PLEASE SPECIFY YOUR DIMMING TYPE.  
\*SEE REFERENCE SECTION PAGE 662

## MOUNTING MONTAGE

SQC	SQC
	SQUARE CANOPY / PAVILLON CARRÉ
	FOR LED: 0.50" CANOPY (2431C)*
	FOR HAL: 1.00" CANOPY (2431E)
	FOR ELECTRONIC CFL: 1.75" CANOPY (2431G)
	FOR ELECTRONIC CFL DIMMABLE: 2.25" CANOPY (2431J)

\*3983 ACCESSORY IS PROVIDED

## STRUCTURE FINISH FINI STRUCTURE

CHR CHROME
SC SATIN CHROME

## DIFFUSER FINISH FINI DIFFUSEUR

WH WHITE	WH
----------	----

## ACCESSORY ACCESSOIRE

3983* DEEP JUNCTION BOX (PROVIDED FOR DIMMING LED)
--

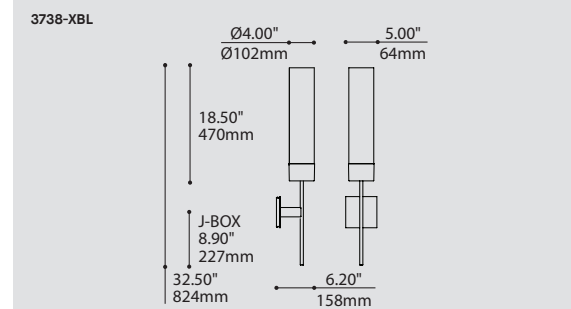
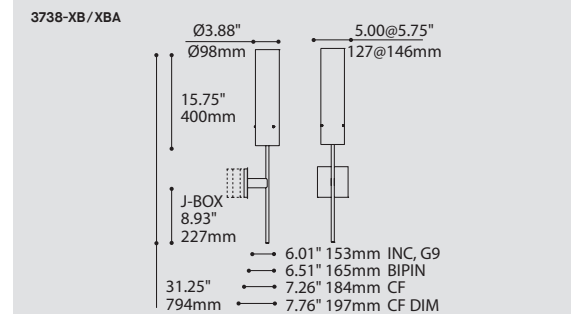
\*SEE PAGE 169



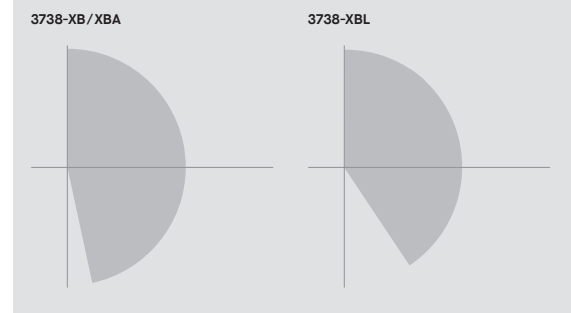
## OPTIONS



XBA-WH (ACRYLIC)    XBL-WH (ACRYLIC)



## PHOTOMETRIC DISTRIBUTION



1 EARLIS ROBSON STREET - VANCOUVER, BC  
EARLIS DESIGN TEAM & STUDIO DESIGN CONSULTANT

# VEGA 3738-TF

## PRODUCT CHARACTERISTICS CARACTÉRISTIQUES DU PRODUIT



**DESIGN:** Slim and elegant design for a contemporary or traditional setting.  
**INSTALLATION:** Must be installed shade up.  
**STRUCTURE:** Machined and tubular steel structure with plated finish.  
**DIFFUSER:** Range of washable and standard fabric shades available.  
**CERTIFIED:** c-USA-us

**CONCEPTION:** Forme élancée et élégante convenant autant aux décors contemporains que traditionnels.  
**INSTALLATION:** Le diffuseur doit être installé vers le haut.  
**STRUCTURE:** Structure d'acier tubulaire machinée et plaquée.  
**DIFFUSEUR:** Vaste gamme de tissus standards et lavables offerte.  
**CERTIFIÉ:** c-USA-us

### FAMILY FAMILLE



4211-TF, PAGE 366

### ORDERING SPECIFICATION SPÉCIFICATION DE COMMANDE

**MODEL MODÈLE** 3738-TF

3738-TF VEGA TF

**LIGHT SOURCE SOURCE LUMINEUSE**

(WATTAGE, LAMP TYPE, LAMP FORM, BASE TYPE, OTHER INFO)  
**CF.T.32** 26/32W, CFL, DOUBLE / TRIPLE TWIN TUBE, G24Q3 BASE  
**BIPIN.50** 50W, HAL, BIPIN, GY6.35 BASE

**VOLTAGE VOLTAGE**

**120V** 120 VOLT  
**277V** 277 VOLT  
**347V\*** 347 VOLT  
\*ONLY AVAILABLE WITH CF.T.32 (NON-DIMMING BALLAST)

**DIMMING OPTION OPTION DE GRADATION**

AVAILABLE WITH CF.T.32 ONLY  
**DM1** ADVANCE MARK 10 ELECTRONIC DIMMING BALLAST\*  
**DM7** ADVANCE MARK 7 ELECTRONIC DIMMING BALLAST\*  
**DE0** LUTRON ECOSYSTEM ELECTRONIC DIMMING BALLAST (ECOSYSTEM DIGITAL LINK WIRING)\*  
**DE3** LUTRON ECOSYSTEM ELECTRONIC DIMMING BALLAST (3-WIRE WIRING)\*  
\*SEE REFERENCE SECTION PAGE 662

**MOUNTING MONTAGE** SQC

**SQC** SQUARE CANOPY / PAVILLON CARRÉ  
 FOR HAL: 1.00" CANOPY (2431E)  
 FOR ELECTRONIC CFL: 1.75" CANOPY (2431G)  
 FOR ELECTRONIC CFL DIMMABLE: 2.25" CANOPY (2431J)

**STRUCTURE FINISH FINI STRUCTURE**

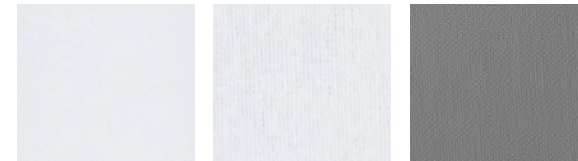
**S C** SATIN CHROME  
**CHR** CHROME

**SHADE FINISH FINI ABAT-JOUR**

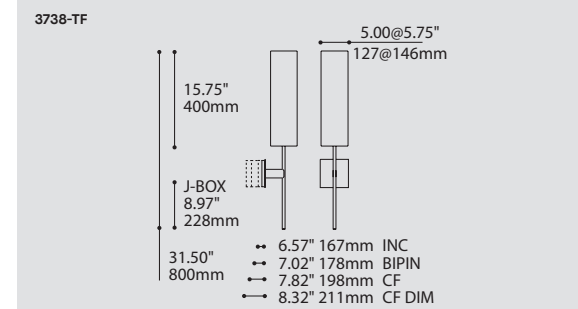
**WH3** WHITE - LINEN  
**WLT** WHITE - LINEN TRILAM  
**GLT** GRAY - LINEN TRILAM



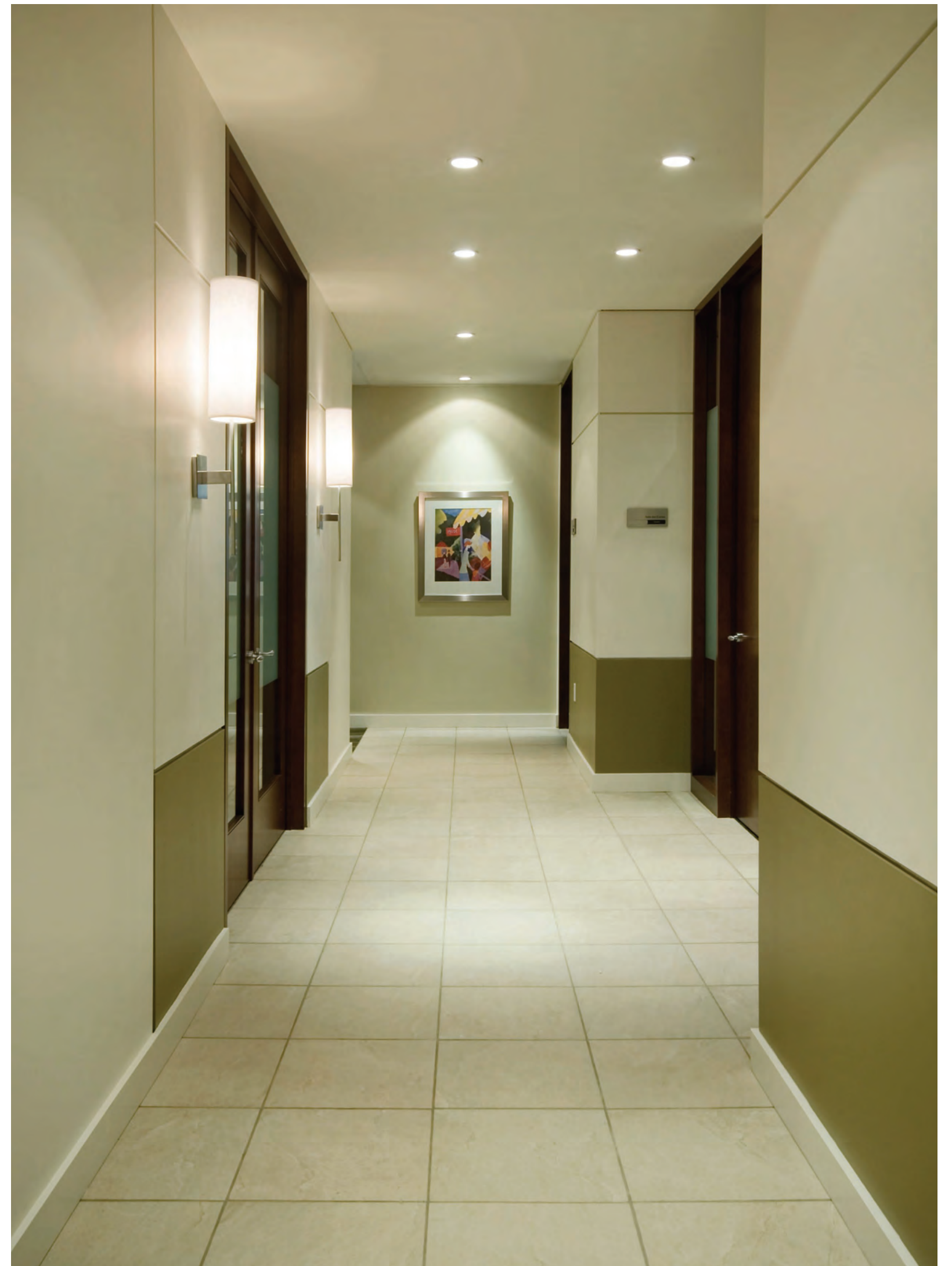
### OPTIONS



WH3 WLT (WASHABLE) GLT (WASHABLE)



### PHOTOMETRIC DISTRIBUTION



KIVA DESIGN

VEGA 3738-TF

# STYLOS 3021 / 3021B

## PRODUCT CHARACTERISTICS CARACTÉRISTIQUES DU PRODUIT



**DESIGN:** Simplicity defined, elegantly arcing shade supported by two small tabs. ADA compliant.

**LIGHT SOURCE:** Wide range of energy saving and dimmable light sources available. Remote EM also available.

**STRUCTURE:** Die-stamped steel structure with plated finish.

**DIFFUSER:** Formed white silk-screen crystal glass.

**CERTIFIED:** c-CSA-us

**CONCEPTION:** La simplicité est définie par l'élégante forme courbée supportée par deux onglets. Conforme à la norme ADA.

**SOURCE LUMINEUSE:** Plusieurs sources à faible consommation et ballasts à gradation offerts. Batterie d'urgence à distance aussi offerte.

**STRUCTURE:** Acier embouti plaqué.

**DIFFUSEUR:** Verre cristal formé sérigraphié blanc.

**CERTIFIÉ:** c-CSA-us

## ORDERING SPECIFICATION SPÉCIFICATION DE COMMANDE

MODEL	MODÈLE	CODE
3021	STYLOS	
3021B	STYLOS B	

## LIGHT SOURCE SOURCE LUMINEUSE

(WATTAGE, LAMP TYPE, LAMP FORM, BASE TYPE, OTHER INFO)

2XCF.L.18		18W X 2, CFL, LONG TWIN TUBE T5, 2G11 BASE (9" MAX LAMP)
2XCF.D.13		13W X 2, CFL, DOUBLE TWIN TUBE, G24Q1 BASE
2XCF.D.26		26W X 2, CFL, DOUBLE TWIN TUBE, G24Q3 BASE

## VOLTAGE VOLTAGE

120V	120 VOLT
277V	277 VOLT
347V*	347 VOLT

\*ONLY AVAILABLE WITH 2XCF.D.13 & 2XCF.D.26 (NON-DIMMING BALLAST)

## DIMMING OPTION OPTION DE GRADATION

AVAILABLE WITH 2XCF.D.26 ONLY

DE0	LUTRON ECOSYSTEM ELECTRONIC DIMMING BALLAST (ECOSYSTEM DIGITAL LINK WIRING)*
DE3	LUTRON ECOSYSTEM ELECTRONIC DIMMING BALLAST (3-WIRE WIRING)*

\*SEE REFERENCE SECTION PAGE 662

## EMERGENCY BATTERY BATTERIE D'URGENCE

AVAILABLE WITH 2XCF.L.18, 2XCF.D.13 AND 2XCF.D.26, 120V OR 277V ONLY  
NOT AVAILABLE WITH A DIMMING BALLAST

**REM<sup>(1)</sup>** REMOTE EMERGENCY BATTERY\*

<sup>(1)</sup> 3981 ACCESSORY IS REQUIRED FOR THIS OPTION  
\*SEE EMERGENCY REFERENCE GUIDE FOR DETAILS PAGE 167

## STRUCTURE FINISH FINI STRUCTURE

CHR	CHROME
SC*	SATIN CHROME
WH*	WHITE

\*LONGER LEAD TIME

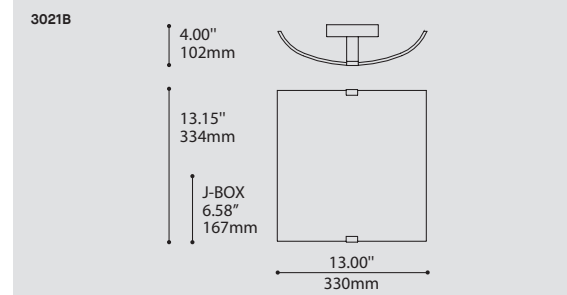
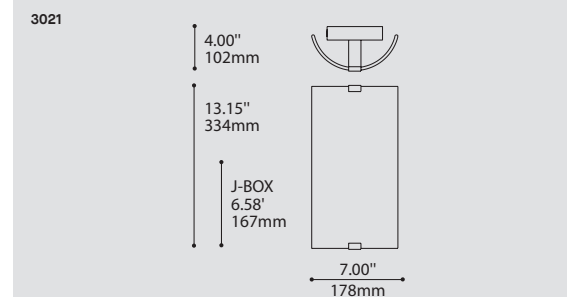
## DIFFUSER FINISH FINI DIFFUSEUR

WH	WHITE	WH
----	-------	----

## ACCESSORY ACCESSOIRE

3981*	JUNCTION BOX FOR CFL REMOTE EMERGENCY BATTERY
-------	---

\*SEE PAGE 165



SKYMARK AT AVONDALE - TORONTO, ON  
HEFELE MAKOWKA DESIGN ASSOCIATES

STYLOS 3021B

# ATEN 3221 / 3221B

## PRODUCT CHARACTERISTICS CARACTÉRISTIQUES DU PRODUIT



**DESIGN:** Simplicity defined, elegant rectilinear folded shade supported by two chrome tabs.  
**LIGHT SOURCE:** Wide range of energy saving fluorescent and LED sources available. Dimming and remote EM available.  
**STRUCTURE:** Die-stamped steel structure with plated finish.  
**DIFFUSER:** Formed white silk-screen crystal glass.  
**CERTIFIED:** c-CSA-us, c-UL-us

**CONCEPTION:** La simplicité est définie par l'élégante forme rectiligne supportée par deux onglets chromés.  
**SOURCE LUMINEUSE:** Plusieurs sources fluorescentes à faible consommation et DEL offertes.  
**STRUCTURE:** Acier embouti plaqué.  
**DIFFUSEUR:** Verre formé sérigraphié blanc.  
**CERTIFIÉ:** c-CSA-us, c-UL-us

### FAMILY FAMILLE



3221C, PAGE 74

## ORDERING SPECIFICATION SPÉCIFICATION DE COMMANDE

MODEL	MODÈLE	CODE
3221	ATEN	
3221B	ATEN B	

### LIGHT SOURCE SOURCE LUMINEUSE

(WATTAGE, LAMP TYPE, LAMP FORM, BASE TYPE, OTHER INFO)

3221		
CF.L.24		24W, CFL, LONG TWIN TUBE T5, 2G11 BASE
2XCF.L.24		24W X 2, CFL, LONG TWIN TUBE T5, 2G11 BASE
2XCF.D.26		26W X 2, CFL, DOUBLE TWIN TUBE, G24Q3 BASE (DIMMABLE ONLY)
2XCF.SP.18		18W X 2, CFL, SPIRAL, GU24 BASE (120V ONLY)
LED.16		16W, LED
LED.27		27W, LED

3221B		
2XCF.L.24		24W X 2, CFL, LONG TWIN TUBE T5, 2G11 BASE
2XCF.D.26		26W X 2, CFL, DOUBLE TWIN TUBE, G24Q3 BASE (DIMMABLE ONLY)
2XCF.SP.18		18W X 2, CFL, SPIRAL, GU24 BASE (120V ONLY)
F.T5.C.40		40W, FLUO, CIRCULAR T5, 2GX13 BASE
F.T5.C.2240		22&40W, FLUO, CIRCULAR T5, 2GX13 BASE (1 CIRCUIT)
LED.27		27W, LED

### COLOR TEMPERATURE TEMPÉRATURE DE COULEUR

FOR LED ONLY

30	3000K
35	3500K
40	4000K

### VOLTAGE VOLTAGE

120V	120 VOLT
277V	277 VOLT
347V*	347 VOLT

\*ONLY AVAILABLE WITH CF.L.24, 2XCF.L.24, F.T5.C.40, F.T5.C.2240

### DIMMING OPTION OPTION DE GRADATION

AVAILABLE WITH 2XCF.D.26 ONLY

DM1	ADVANCE MARK 10 ELECTRONIC DIMMING BALLAST*
DM7	ADVANCE MARK 7 ELECTRONIC DIMMING BALLAST*
DE3	LUTRON ECOSYSTEM ELECTRONIC DIMMING BALLAST (ECOSYSTEM DIGITAL LINK WIRING)*
DE3	LUTRON ECOSYSTEM ELECTRONIC DIMMING BALLAST (3-WIRE WIRING)*

AVAILABLE WITH LED ONLY

DV	0-10V DIMMING (120-277V)*
	LED DIMMING DRIVER IS STANDARD IN THESE PRODUCTS.
	*SEE REFERENCE SECTION PAGE 662

### EMERGENCY BATTERY BATTERIE D'URGENCE

AVAILABLE WITH CF.L.24, 2XCF.L.24 AND F.T5.C.40, 120V OR 277V ONLY  
 NOT AVAILABLE WITH A DIMMING BALLAST

REM <sup>(1)</sup>	REMOTE EMERGENCY BATTERY*
	<sup>(1)</sup> 3981 (CF.L.24, 2XCF.L.24) OR 3981B (F.T5.C.40) ACCESSORY IS REQUIRED FOR THIS OPTION
	*SEE EMERGENCY REFERENCE GUIDE FOR DETAILS PAGE 167

### STRUCTURE FINISH FINI STRUCTURE

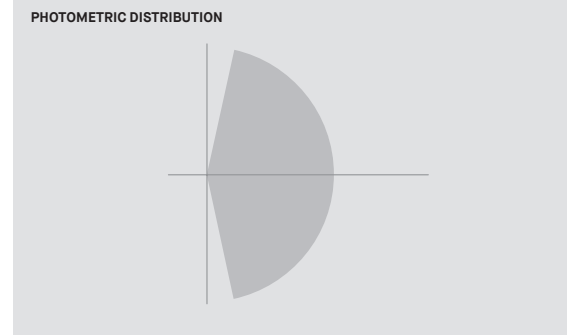
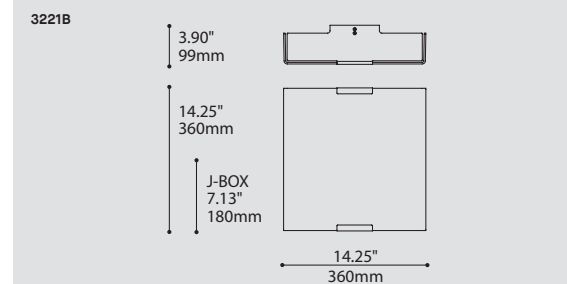
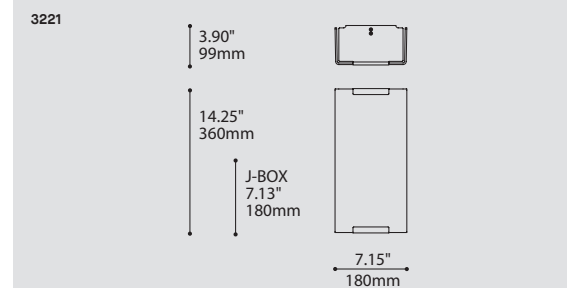
CHR	CHROME	CHR
-----	--------	-----

### DIFFUSER FINISH FINI DIFFUSEUR

WH	WHITE	WH
----	-------	----

### ACCESSORY ACCESSOIRE

3981*	JUNCTION BOX FOR CFL REMOTE EMERGENCY BATTERY
3981B*	JUNCTION BOX FOR CIRCULAR T5 REMOTE EMERGENCY BATTERY
	*SEE PAGE 165



P: ALTKAT ARCHITECTURAL PHOTOGRAPHY

ATEN 3221B

# ATEN 3221C

## PRODUCT CHARACTERISTICS CARACTÉRISTIQUES DU PRODUIT



**DESIGN:** Simplicity defined, elegant rectilinear folded shade supported by two chrome tabs. ADA compliant.

**LIGHT SOURCE:** Wide range of energy saving fluorescent and LED light sources available. Dimming and remote EM available.

**STRUCTURE:** Die-stamped steel structure with plated finish.

**DIFFUSER:** Formed white silk-screen crystal glass.

**CERTIFIED:** c-CSA-us, c-UL-us

**CONCEPTION:** La simplicité est définie par l'élégante forme rectiligne supportée par deux onglets chromés. Conforme à la norme ADA. Ballasts à gradation et d'urgence offerts.

**SOURCE LUMINEUSE:** Plusieurs sources fluorescentes à faible consommation et DEL offertes.

**STRUCTURE:** Acier embouti plaqué.

**DIFFUSEUR:** Verre formé sérigraphié blanc.

**CERTIFIÉ:** c-CSA-us, c-UL-us

### FAMILY FAMILLE



3221, PAGE 72

3221B, PAGE 72

## ORDERING SPECIFICATION SPÉCIFICATION DE COMMANDE

MODEL MODÈLE	CODE
3221C ATEN C	3221C

### LIGHT SOURCE SOURCE LUMINEUSE

(WATTAGE, LAMP TYPE, LAMP FORM, BASE TYPE, OTHER INFO)

F.T5.14 14W, T5

F.T5.24 24W, T5 HO

2XF.T5.14 14W X 2, T5

2XF.T5.24 24W X 2, T5 HO

LED.17 17W, LED

### COLOR TEMPERATURE TEMPÉRATURE DE COULEUR

FOR LED ONLY

30 3000K

35 3500K

40 4000K

### VOLTAGE VOLTAGE

120V 120 VOLT

277V 277 VOLT

### DIMMING OPTION OPTION DE GRADATION

AVAILABLE WITH 2XF.T5.24 ONLY

DM1 ADVANCE MARK 10 ELECTRONIC DIMMING BALLAST\*

AVAILABLE WITH F.T5.14 & 2XF.T5.14 ONLY

DM7 ADVANCE MARK 7 ELECTRONIC DIMMING BALLAST\*

AVAILABLE WITH ALL LIGHT SOURCES

D3D LUTRON HI-LUME 3D ELECTRONIC DIMMING BALLAST (ECOSYSTEM DIGITAL LINK WIRING)\*

D33 LUTRON HI-LUME 3D ELECTRONIC DIMMING BALLAST (3-WIRE WIRING)\*

AVAILABLE WITH LED ONLY

DV 0-10V DIMMING (120-277V)\*

LED DIMMING DRIVER IS STANDARD IN THESE PRODUCTS.

\*SEE REFERENCE SECTION PAGE 662

### EMERGENCY BATTERY BATTERIE D'URGENCE

AVAILABLE WITH T5, 120V OR 277V ONLY

NOT AVAILABLE WITH A DIMMING BALLAST

REM<sup>(1)</sup> REMOTE EMERGENCY BATTERY\*

<sup>(1)</sup> 3981B ACCESSORY IS REQUIRED FOR THIS OPTION

\*SEE EMERGENCY REFERENCE GUIDE FOR DETAILS PAGE 167

### STRUCTURE FINISH FINI STRUCTURE

CHR CHROME

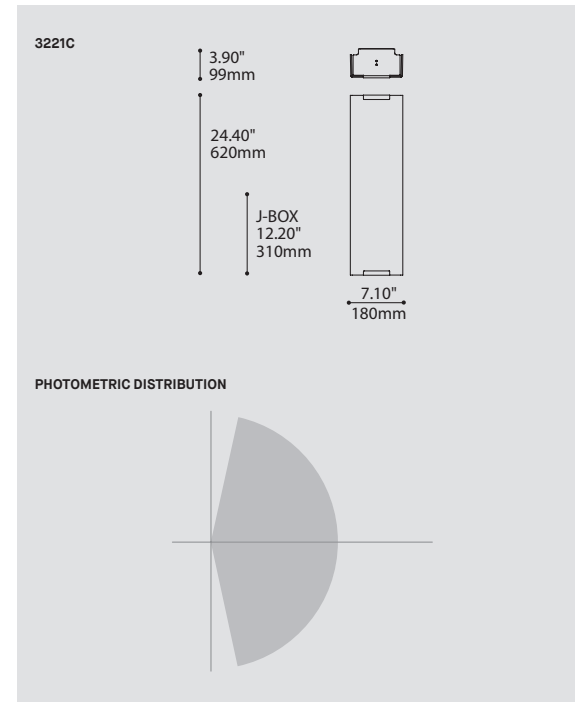
### DIFFUSER FINISH FINI DIFFUSEUR

WH WHITE

### ACCESSORY ACCESSOIRE

3981B\* JUNCTION BOX FOR T5 REMOTE EMERGENCY BATTERY

\*SEE PAGE 165



### PHOTOMETRIC DISTRIBUTION



MAISON CORREIL - MONTRÉAL, QC  
P. MICHEL TOUCHETTE



ATEN 3221C

# SENET 3217

## PRODUCT CHARACTERISTICS CARACTÉRISTIQUES DU PRODUIT



**DESIGN:** Graceful lines diffuse light beautifully along this elegant form. Chrome end caps and ADA compliant.

**LIGHT SOURCE:** LED and T5 light sources. Dimming and EM available.

**STRUCTURE:** Die-stamped steel structure with plated finish.

**DIFFUSER:** Hand blown white triplex glass.

**CERTIFIED:** c-CSA-us, c-UL-us

**CONCEPTION:** Lignes gracieuses diffusant magnifiquement la lumière le long de cette forme élégante. Embouts chromés. Conforme à la norme ADA.

**SOURCE LUMINEUSE:** DEL offerte et T5; ballasts à gradation et d'urgence offerts.

**STRUCTURE:** Acier embouti plaqué.

**DIFFUSEUR:** Verre triplex blanc soufflé à la main.

**CERTIFIÉ:** c-CSA-us, c-UL-us

### FAMILY FAMILLE



4234-XFY, PAGE 358

4427-XFY, PAGE 472

4425-XFY, PAGE 484

## ORDERING SPECIFICATION SPÉCIFICATION DE COMMANDE

MODEL	MODÈLE	CODE
3217	SENET	3217

### LIGHT SOURCE SOURCE LUMINEUSE

(WATTAGE, LAMP TYPE, LAMP FORM, BASE TYPE, OTHER INFO)

F.T5.14	14W, T5
F.T5.24	24W, T5 HO
2XF.T5.14	14W X 2, T5
2XF.T5.24	24W X 2, T5 HO
LED.9	9W, LED
LED.11	11W, LED HO

### COLOR TEMPERATURE TEMPÉRATURE DE COULEUR

FOR LED ONLY

30	3000K
35	3500K
40	4000K

### VOLTAGE VOLTAGE

120V	120 VOLT
277V	277 VOLT

### DIMMING OPTION OPTION DE GRADATION

AVAILABLE WITH 2XF.T5.24 ONLY

**DM1** ADVANCE MARK 10 ELECTRONIC DIMMING BALLAST\*

AVAILABLE WITH F.T5.14 & 2XF.T5.14 ONLY

**DM7** ADVANCE MARK 7 ELECTRONIC DIMMING BALLAST\*

AVAILABLE WITH ALL T5 LIGHT SOURCES

**D3D** LUTRON HI-LUME 3D ELECTRONIC DIMMING BALLAST (ECOSYSTEM DIGITAL LINK WIRING)\*

**D33** LUTRON HI-LUME 3D ELECTRONIC DIMMING BALLAST (3-WIRE WIRING)\*

AVAILABLE WITH ALL LED LIGHT SOURCES

**DV** 0-10V DIMMING (120-277V)\*

\*SEE REFERENCE SECTION PAGE 062

### EMERGENCY BATTERY BATTERIE D'URGENCE

AVAILABLE WITH ALL T5 LIGHT SOURCES

NOT AVAILABLE WITH A DIMMING BALLAST, LED LIGHT SOURCE OR WITH A 3980 ACCESSORY (MINI JUNCTION BOX)

**REM<sup>(1)</sup>** REMOTE EMERGENCY BATTERY\*

<sup>(1)</sup> 3981B ACCESSORY IS REQUIRED FOR THIS OPTION

\*SEE EMERGENCY REFERENCE GUIDE FOR DETAILS PAGE 167

### STRUCTURE FINISH FINI STRUCTURE

**CHR** CHROME

### DIFFUSER FINISH FINI DIFFUSEUR

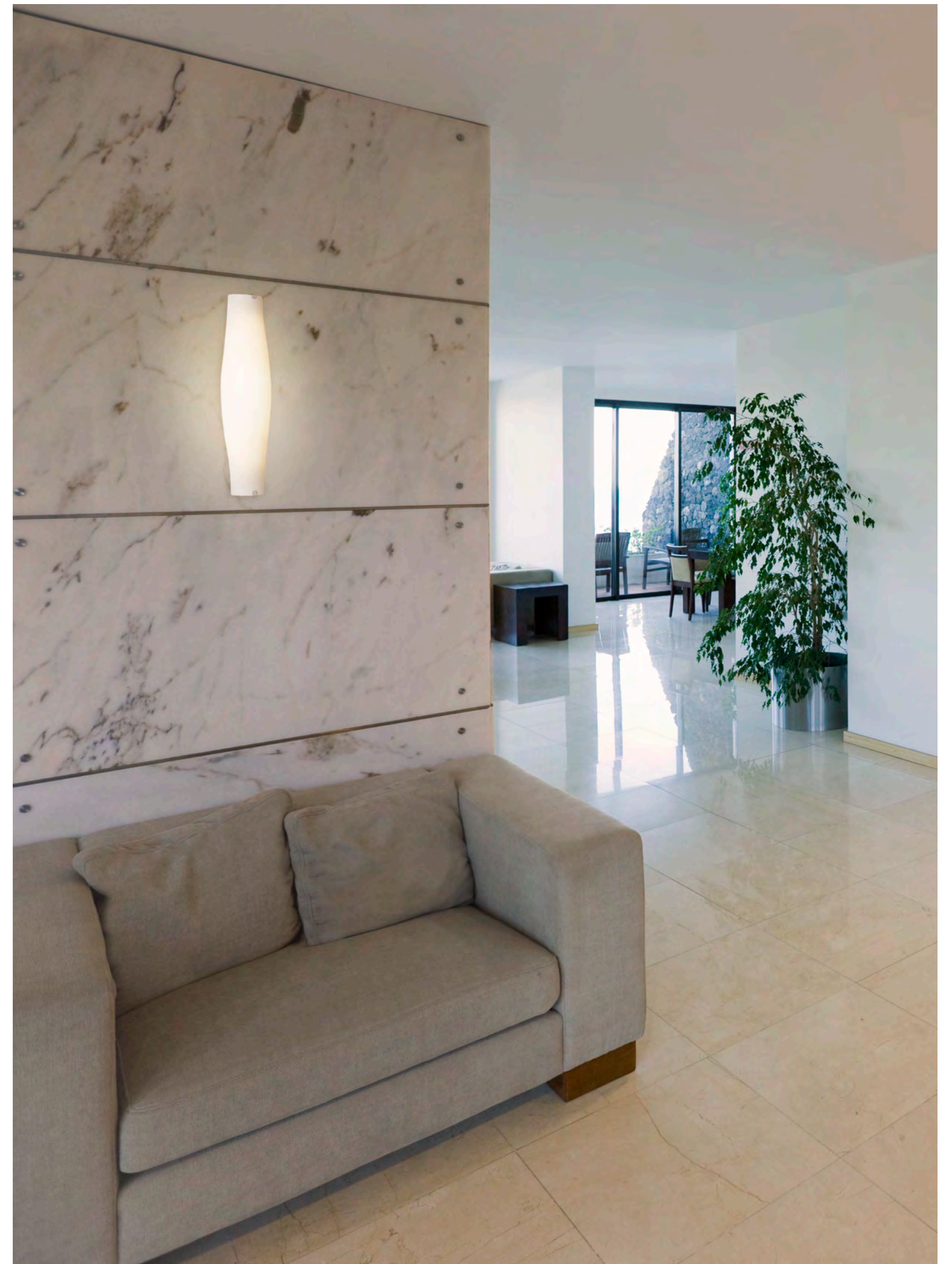
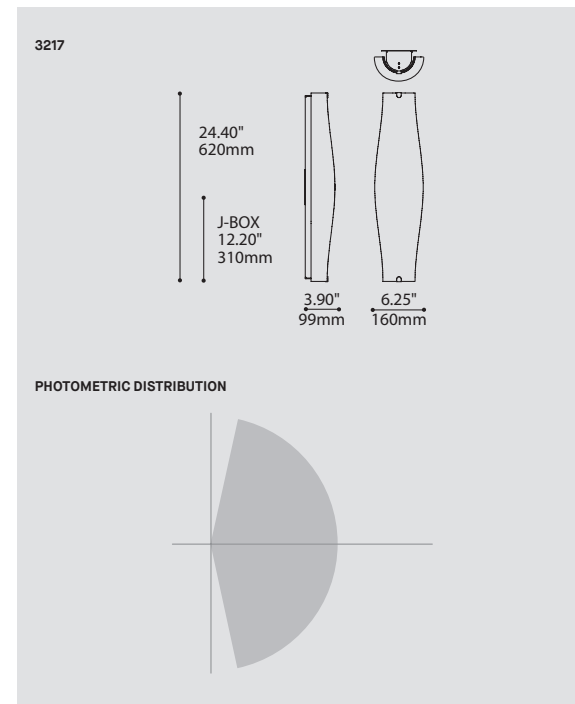
**WH** WHITE

### ACCESSORY ACCESSOIRE

**3980\*** MINI JUNCTION BOX

**3981B\*** JUNCTION BOX FOR T5 REMOTE EMERGENCY BATTERY

\*SEE PAGE 164 (3980) & PAGE 165 (3981B)



# ALGEBIA 3210 / SIRRAH 3211

## PRODUCT CHARACTERISTICS CARACTÉRISTIQUES DU PRODUIT



**DESIGN:** Arcing form with framing canopy plate providing diffused light. ADA compliant.  
**LIGHT SOURCE:** Efficient custom made LED strip. Also available in fluorescent.  
**STRUCTURE:** Die-stamped steel structure with plated finish.  
**DIFFUSER:** Hand blown white triplex glass.  
**CERTIFIED:** c-CSA-us, c-UL-us

**CONCEPTION:** Forme arquée avec encadrement procurant un éclairage diffus. Conforme à la norme ADA.  
**SOURCE LUMINEUSE:** Bande DEL efficace faite sur mesure. Aussi offert en version fluorescente.  
**STRUCTURE:** Acier embouti plaqué.  
**DIFFUSEUR:** Verre triplex blanc soufflé à la main.  
**CERTIFIÉ:** c-CSA-us, c-UL-us

## ORDERING SPECIFICATION SPÉCIFICATION DE COMMANDE

MODEL	MODÈLE	CODE
3210B	ALGEBIA B	
3210C	ALGEBIA C	
3211B	SIRRAH B	
3211C	SIRRAH C	

## LIGHT SOURCE SOURCE LUMINEUSE

(WATTAGE, LAMP TYPE, LAMP FORM, BASE TYPE, OTHER INFO)

**3210B**  
**CF.L.18** 18W, CFL, LONG TWIN TUBE T5, 2G11 BASE (MAX 9" LONG)  
**LED.11** 11W, LED

**3211B**  
**CF.L.18** 18W, CFL, LONG TWIN TUBE T5, 2G11 BASE (MAX 9" LONG)  
**LED.14** 14W, LED

**3210C**  
**CF.L.24** 24W, CFL, LONG TWIN TUBE T5, 2G11 BASE  
**LED.16** 16W, LED

**3211C**  
**CF.L.24** 24W, CFL, LONG TWIN TUBE T5, 2G11 BASE  
**LED.16** 16W, LED

## COLOR TEMPERATURE TEMPÉRATURE DE COULEUR

FOR LED ONLY

**30** 3000K  
**35** 3500K  
**40** 4000K

## VOLTAGE VOLTAGE

**120V** 120 VOLT  
**277V** 277 VOLT

## DIMMING OPTION OPTION DE GRADATION

FOR LED ONLY

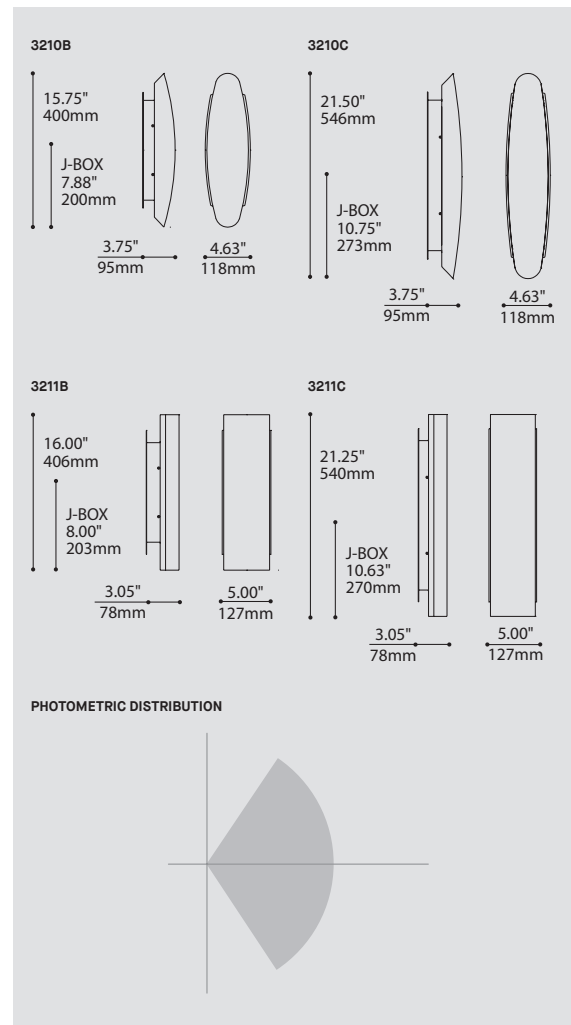
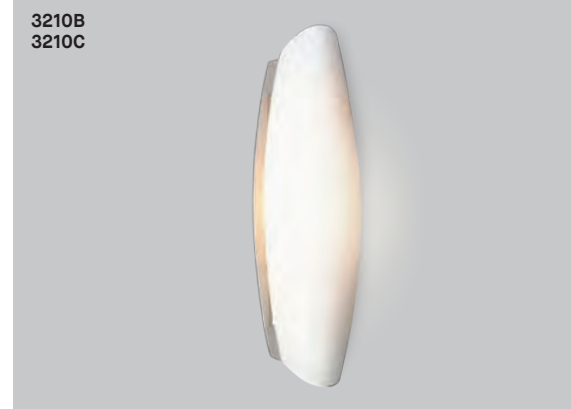
**DV** 0-10V DIMMING (120-277V)\*  
 LED DIMMING DRIVER IS STANDARD IN THESE PRODUCTS.  
 \*SEE REFERENCE SECTION PAGE 662

## STRUCTURE FINISH FINI STRUCTURE

**CHR** CHROME  
**S C** SATIN CHROME

## DIFFUSER FINISH FINI DIFFUSEUR

**WH** WHITE



LE STEAM FRITES ST-PAUL - MONTREAL, QC  
 LES RÉALISATIONS CONCEPTUM INTERNATIONAL INC.  
 P: YVES LEFEBVRE PHOTOGRAPHE

ALGEBIA 3210B / SIRRAH 3211C



# DELTA 3215 / 3215B

## PRODUCT CHARACTERISTICS CARACTÉRISTIQUES DU PRODUIT



**DESIGN:** Subtle and highly modern design that features a tapering rectilinear form. ADA compliant.  
**LIGHT SOURCE:** LED and T5 light sources. Dimming and REM available.  
**STRUCTURE:** Die-stamped steel structure with plated finish. Steel chrome plated end cap.  
**DIFFUSER:** Hand blown white triplex glass (3215) or acrylic (3215B).  
**CERTIFIED:** c-CSA-us, c-UL-us

**CONCEPTION:** Contemporaine et subtile, la forme est rectilignement effilée. Conforme à la norme ADA.  
**SOURCE LUMINEUSE:** DEL et T5; ballasts à gradation et d'urgence offerts.  
**STRUCTURE:** Acier embouti plaqué. Embout en acier chromé.  
**DIFFUSEUR:** Verre triplex blanc soufflé à la main (3215) ou acrylique (3215B).  
**CERTIFIÉ:** c-CSA-us, c-UL-us

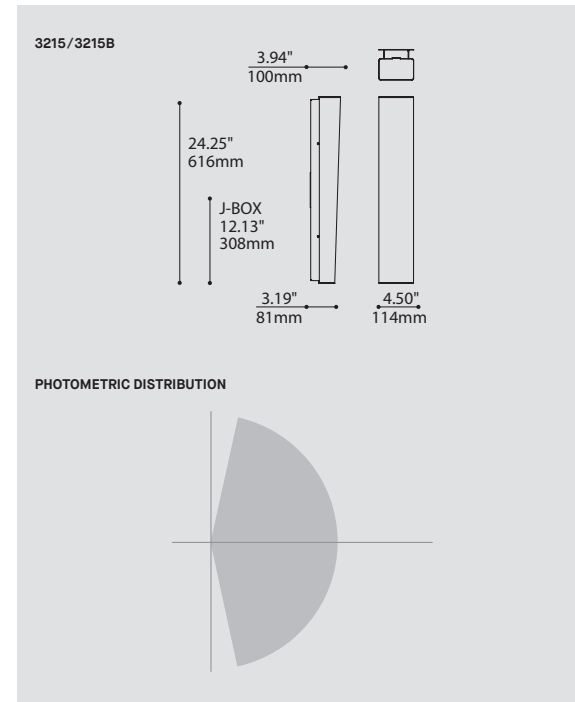
### FAMILY FAMILLE



4234-VDP/VDPA, PAGE 354    4234-VDX/VDXA, PAGE 354    4427-VDP/VDPA, PAGE 470    4427-VDX/VDXA, PAGE 472

## ORDERING SPECIFICATION SPÉCIFICATION DE COMMANDE

MODEL	MODÈLE	CODE
3215	DELTA (GLASS)	
3215B	DELTA (ACRYLIC)	
LIGHT SOURCE SOURCE LUMINEUSE		
<small>(WATTAGE, LAMP TYPE, LAMP FORM, BASE TYPE, OTHER INFO)</small>		
F.T5.14	14W, T5	
F.T5.24	24W, T5 HO	
2XF.T5.14	14W X 2, T5	
2XF.T5.24	24W X 2, T5 HO	
LED.9	9W, LED	
LED.11	11W, LED HO	
COLOR TEMPERATURE TEMPÉRATURE DE COULEUR		
<small>FOR LED ONLY</small>		
30	3000K	
35	3500K	
40	4000K	
VOLTAGE VOLTAGE		
120V	120 VOLT	
277V	277 VOLT	
DIMMING OPTION OPTION DE GRADATION		
<small>AVAILABLE WITH 2XF.T5.24 ONLY</small>		
DM1	ADVANCE MARK 10 ELECTRONIC DIMMING BALLAST*	
<small>AVAILABLE WITH F.T5.14 &amp; 2XF.T5.14 ONLY</small>		
DM7	ADVANCE MARK 7 ELECTRONIC DIMMING BALLAST*	
<small>AVAILABLE WITH ALL T5 LIGHT SOURCES</small>		
D3D	LUTRON HI-LUME 3D ELECTRONIC DIMMING BALLAST (ECOSYSTEM DIGITAL LINK WIRING)*	
D33	LUTRON HI-LUME 3D ELECTRONIC DIMMING BALLAST (3-WIRE WIRING)*	
<small>AVAILABLE WITH ALL LED LIGHT SOURCES</small>		
DV	0-10V DIMMING (120-277V)*	
<small>*SEE REFERENCE SECTION PAGE 662</small>		
EMERGENCY BATTERY BATTERIE D'URGENCE		
<small>AVAILABLE WITH ALL T5 LIGHT SOURCES NOT AVAILABLE WITH A DIMMING BALLAST, LED LIGHT SOURCE OR WITH A 3980 ACCESSORY (MINI-JUNCTION BOX)</small>		
REM <sup>(1)</sup>	REMOTE EMERGENCY BATTERY*	
<small><sup>(1)</sup> 3981B ACCESSORY IS REQUIRED FOR THIS OPTION *SEE EMERGENCY REFERENCE GUIDE FOR DETAILS PAGE 167</small>		
STRUCTURE FINISH FINI STRUCTURE		
CHR	CHROME	CHR
DIFFUSER FINISH FINI DIFFUSEUR		
WH	WHITE	WH
END CAP FINISH FINI EMBOUT		
CHR	CHROME	CHR
ACCESSORY ACCESSOIRE		
3980*	MINI JUNCTION BOX	
3981B*	JUNCTION BOX FOR T5 REMOTE EMERGENCY BATTERY	
<small>*SEE PAGE 164 (3980) &amp; PAGE 165 (3981B)</small>		



CAISSE POPULAIRE DE BROSSARD - QUARTIER DIX30, BROSSARD, QC  
 LINE LAURIN ARCHITECTURE+DESIGN  
 P: BIVOUAC STUDIO

# FOLIA 3216

## PRODUCT CHARACTERISTICS CARACTÉRISTIQUES DU PRODUIT



**DESIGN:** Soft and subtle linear form with closed chrome end caps. ADA compliant.  
**LIGHT SOURCE:** LED and T5 light sources. Dimming and EM available.  
**STRUCTURE:** Die-stamped steel structure with plated finish.  
**DIFFUSER:** Hand blown white triplex glass.  
**CERTIFIED:** c-USA-us, c-UL-us

**CONCEPTION:** Forme douce et subtile fermée par des embouts chromés. Conforme à la norme ADA.  
**SOURCE LUMINEUSE:** DEL et T5; ballasts à gradation et d'urgence offerts.  
**STRUCTURE:** Acier embouti plaqué.  
**DIFFUSEUR:** Verre triplex blanc soufflé à la main.  
**CERTIFIÉ:** c-USA-us, c-UL-us

## ORDERING SPECIFICATION SPÉCIFICATION DE COMMANDE

MODEL MODÈLE	CODE
3216 FOLIA	3216

## LIGHT SOURCE SOURCE LUMINEUSE

(WATTAGE, LAMP TYPE, LAMP FORM, BASE TYPE, OTHER INFO)

F.T5.14	14W, T5
F.T5.24	24W, T5 HO
2XF.T5.14	14W X 2, T5
2XF.T5.24	24W X 2, T5 HO
LED.9	9W, LED
LED.11	11W, LED HO

## COLOR TEMPERATURE TEMPÉRATURE DE COULEUR

FOR LED ONLY

30	3000K
35	3500K
40	4000K

## VOLTAGE VOLTAGE

120V	120 VOLT
277V	277 VOLT

## DIMMING OPTION OPTION DE GRADATION

AVAILABLE WITH 2XF.T5.24 ONLY

**DM1** ADVANCE MARK 10 ELECTRONIC DIMMING BALLAST\*

AVAILABLE WITH F.T5.14 & 2XF.T5.14 ONLY

**DM7** ADVANCE MARK 7 ELECTRONIC DIMMING BALLAST\*

AVAILABLE WITH ALL T5 LIGHT SOURCES

**D3D** LUTRON HI-LUME 3D ELECTRONIC DIMMING BALLAST (ECOSYSTEM DIGITAL LINK WIRING)\*

**D33** LUTRON HI-LUME 3D ELECTRONIC DIMMING BALLAST (3-WIRE WIRING)\*

AVAILABLE WITH ALL LED LIGHT SOURCES

**DV** 0-10V DIMMING (120-277V)\*

\*SEE REFERENCE SECTION PAGE 662

## EMERGENCY BATTERY BATTERIE D'URGENCE

AVAILABLE WITH ALL T5 LIGHT SOURCES

NOT AVAILABLE WITH A DIMMING BALLAST, LED LIGHT SOURCE OR WITH A 3980 ACCESSORY (MINI JUNCTION BOX)

**REM<sup>(1)</sup>** REMOTE EMERGENCY BATTERY\*

<sup>(1)</sup> 3981B ACCESSORY IS REQUIRED FOR THIS OPTION

\*SEE EMERGENCY REFERENCE GUIDE FOR DETAILS PAGE 167

## STRUCTURE FINISH FINI STRUCTURE

**CHR** CHROME

## DIFFUSER FINISH FINI DIFFUSEUR

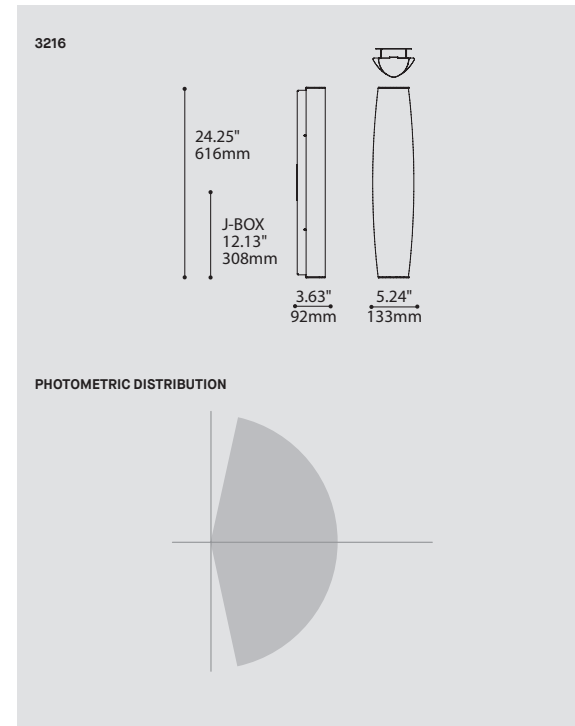
**WH** WHITE

## ACCESSORY ACCESSOIRE

**3980\*** MINI JUNCTION BOX

**3981B\*** JUNCTION BOX FOR T5 REMOTE EMERGENCY BATTERY

\*SEE PAGE 164 (3980) & PAGE 165 (3981B)



MAISON CORREIL - MONTRÉAL, QC  
P. MICHEL TOUCHETTE

FOLIA 3216

# TENOR 4640

## PRODUCT CHARACTERISTICS CARACTÉRISTIQUES DU PRODUIT

ADA BIM IES

**DESIGN:** Sublimely simple architectural shade screws onto base for easy install & maintenance. ADA compliant.

**LIGHT SOURCE:** Energy efficient T5 Circline fluorescent available.

**STRUCTURE:** Die-stamped steel structure with plated finish.

**DIFFUSER:** Hand blown white triplex glass.

**CERTIFIED:** c-CSA-us, c-UL-us

**CONCEPTION:** Sublimement simple, le verre se visse à la structure pour une installation et un entretien simple. Conforme à la norme ADA.

**SOURCE LUMINEUSE:** Fluorescent T5 Circline à faible consommation offerts.

**STRUCTURE:** Acier embouti plaqué.

**DIFFUSEUR:** Verre triplex blanc soufflé à la main.

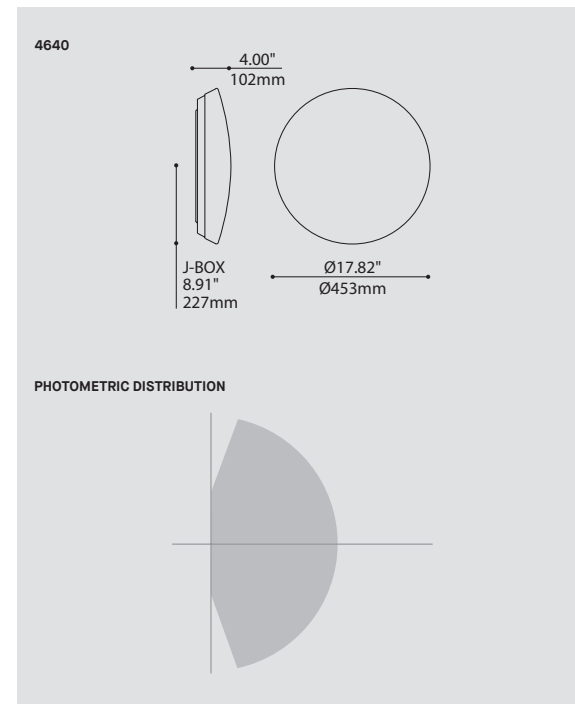
**CERTIFIÉ:** c-CSA-us, c-UL-us

### FAMILY FAMILLE



4640, PAGE 261

ORDERING SPECIFICATION SPÉCIFICATION DE COMMANDE	CODE
<b>MODEL MODÈLE</b>	<b>4640</b>
4640 TENOR	
<b>LIGHT SOURCE SOURCE LUMINEUSE</b>	<b>F.T5.C.40</b>
<small>(WATTAGE, LAMP TYPE, LAMP FORM, BASE TYPE, OTHER INFO)</small>	
F.T5.C.40 ○ 40W, FLUO, CIRCULAR T5, 2GX13 BASE	
<b>VOLTAGE VOLTAGE</b>	
120V 120 VOLT	
120-277V 120-277 VOLT UNIVERSAL	
347V 347 VOLT	
<b>STRUCTURE FINISH FINI STRUCTURE</b>	<b>S C</b>
S C SATIN CHROME	
<b>DIFFUSER FINISH FINI DIFFUSEUR</b>	<b>WH</b>
WH WHITE	



P: BIVOUAC STUDIO

TENOR 4640

# HELIOS 3202B

## PRODUCT CHARACTERISTICS CARACTÉRISTIQUES DU PRODUIT

ADA BIM DIM IES LED

**DESIGN:** Round bright shade design with concave front surface. ADA compliant.  
**LIGHT SOURCE:** Wide range of energy saving compact fluorescent and LED light sources available.  
**STRUCTURE:** Die-stamped steel structure with highly reflective and diffused white paint finish.  
**DIFFUSER:** Hand blown white triplex glass.  
**CERTIFIED:** c-CSA-us, c-UL-us

**CONCEPTION:** Verre rond et brillant avec façade concave. Conforme à la norme ADA.  
**SOURCE LUMINEUSE:** Plusieurs sources fluorescentes et DEL à faible consommation offertes.  
**STRUCTURE:** Structure d'acier embouti avec fini blanc très réfléchissant et diffusant.  
**DIFFUSEUR:** Verre triplex blanc soufflé à la main.  
**CERTIFIÉ:** c-CSA-us, c-UL-us

## FAMILY FAMILLE



3202B, PAGE 260

## ORDERING SPECIFICATION SPÉCIFICATION DE COMMANDE

MODEL MODÈLE 3202B

3202B HELIOS

LIGHT SOURCE SOURCE LUMINEUSE

(WATTAGE, LAMP TYPE, LAMP FORM, BASE TYPE, OTHER INFO)

CF.D.26 26W, CFL, DOUBLE / TRIPLE TWIN TUBE, G24Q3 BASE

2XCF.SP.13 13W X 2, CFL, SPIRAL TUBE, GU24 BASE (120V ONLY)

F.TS.C.22 22W, FLUO, CIRCULAR T5, 2GX13 BASE

LED.10 10W, LED

COLOR TEMPERATURE TEMPÉRATURE DE COULEUR

FOR LED ONLY

30 3000K

35 3500K

40 4000K

VOLTAGE VOLTAGE

120V 120 VOLT

277V 277 VOLT

347V\* 347 VOLT

\*ONLY AVAILABLE WITH CF.D.26, F.TS.C.22, (NON-DIMMING BALLAST)

DIMMING OPTION OPTION DE GRADATION

AVAILABLE WITH CF.D.26 ONLY

DM1 ADVANCE MARK 10 ELECTRONIC DIMMING BALLAST\*

DM7 ADVANCE MARK 7 ELECTRONIC DIMMING BALLAST\*

DED LUTRON ECOSYSTEM ELECTRONIC DIMMING BALLAST (ECOSYSTEM DIGITAL LINK WIRING)\*

DE3 LUTRON ECOSYSTEM ELECTRONIC DIMMING BALLAST (3-WIRE WIRING)\*

AVAILABLE WITH LED ONLY

DV 0-10V DIMMING (120-277V)\*

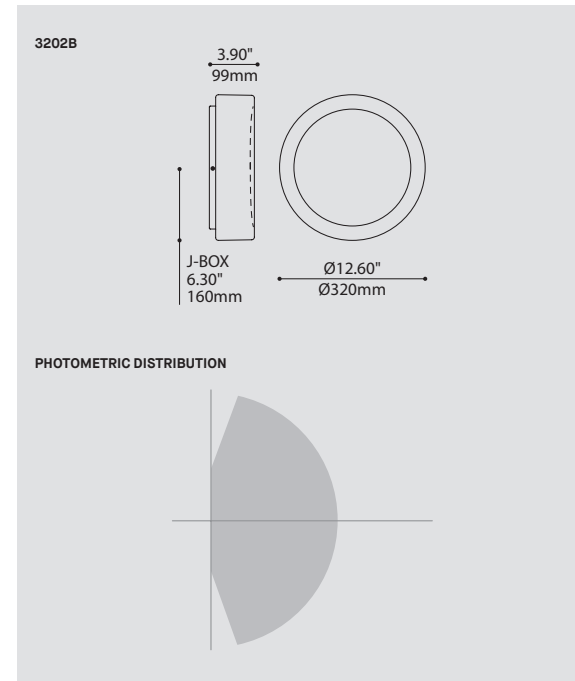
DP PHASE DIMMING (120V ONLY)\*

LED DIMMING DRIVER IS STANDARD IN THIS PRODUCT. PLEASE SPECIFY YOUR DIMMING TYPE.

\*SEE REFERENCE SECTION PAGE 662

DIFFUSER FINISH FINI DIFFUSEUR WH

WH WHITE



1 HAZELDEN LIBRARY, OTTAWA, ON P: TODD LANGILLE PHOTOGRAPHER  
 2 MAISON CORBEIL - MONTREAL, QC P: MICHEL TOUCHETTE

# OLLO 4654B

## PRODUCT CHARACTERISTICS CARACTÉRISTIQUES DU PRODUIT

**BIM** **DIM** **IES** **LED**

**DESIGN:** Fully enclosed direct illumination wall mounted fixture with retro-modern styling.  
**LIGHT SOURCE:** Dimming LED and fluorescent light sources available.  
**STRUCTURE:** Die-spun aluminium shade with a black or white powder coat finish.  
**DIFFUSER:** Hand blown translucent white triplex glass.  
**CERTIFIED:** c-CSA-us, C-UL-us

**CONCEPTION:** Applique rétro-contemporaine complètement fermée avec un éclairage direct.  
**SOURCE LUMINEUSE:** Sources lumineuses offertes: fluorescent ou DEL à intensité variable.  
**STRUCTURE:** Aluminium repoussé avec peinture électrostatique blanche ou noire.  
**DIFFUSEUR:** Verre triplex blanc translucide soufflé à la main.  
**CERTIFIÉ:** c-CSA-us, C-UL-us

### FAMILY FAMILLE



4654B, PAGE 262

4454B, PAGE 424

### ORDERING SPECIFICATION SPÉCIFICATION DE COMMANDE

**MODEL MODÈLE** **4654B**

4654B OLLO

**LIGHT SOURCE SOURCE LUMINEUSE**

(WATTAGE, LAMP TYPE, LAMP FORM, BASE TYPE, OTHER INFO)

**CF.D.26** 26W, CFL, DOUBLE TWIN TUBE, G24Q3 BASE  
**2XCF.SP.13** 13W X 2, CFL, SPIRAL TUBE, GU24 BASE (120V ONLY)  
**F.T5.C.22** 22W, FLUO, CIRCULAR T5, 2GX13 BASE  
**LED.10** 10W, LED

**COLOR TEMPERATURE TEMPÉRATURE DE COULEUR**

FOR LED ONLY

**30** 3000K  
**35** 3500K  
**40** 4000K

**VOLTAGE VOLTAGE**

**120V** 120 VOLT  
**277V** 277 VOLT  
**347V\*** 347 VOLT

\*ONLY AVAILABLE WITH CF.D.26 & F.T5.C.22 (NON-DIMMING BALLAST)

**DIMMING OPTION OPTION DE GRADATION**

AVAILABLE WITH CF.D.26 ONLY

**DM1** ADVANCE MARK 10 ELECTRONIC DIMMING BALLAST\*

AVAILABLE WITH LED ONLY

**DV** 0-10V DIMMING (120-277V)\*  
**DP** PHASE DIMMING (120V ONLY)\*

LED DIMMING DRIVER IS STANDARD IN THIS PRODUCT, PLEASE SPECIFY YOUR DIMMING TYPE.  
 \*SEE REFERENCE SECTION PAGE 662

**STRUCTURE FINISH FINI STRUCTURE**

**BLK** BLACK  
**WH** WHITE

**DIFFUSER FINISH FINI DIFFUSEUR** **WH**

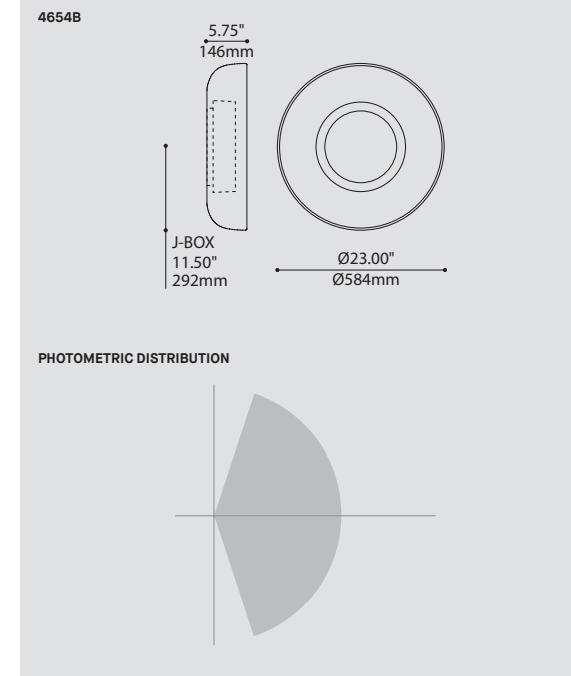
**WH** WHITE



### OPTIONS



BLK



OLLO 4654B

# QUADRETTO RECTANGULAR 3600B

## PRODUCT CHARACTERISTICS CARACTÉRISTIQUES DU PRODUIT



**DESIGN:** Rectangular form with an arcing illuminated front panel that elegantly overhangs side windows panels.

**LIGHT SOURCE:** Energy saving fluorescent light sources. EM is available.

**STRUCTURE:** Die-stamped steel structure with durable metallic gray polyester powder paint finish.

**DIFFUSER:** Translucent white acrylic.

**CERTIFIED:** c-CSA-us

**CONCEPTION:** Forme rectangulaire avec panneau frontal arqué et illuminé qui surplombe élégamment les panneaux latéraux.

**SOURCE LUMINEUSE:** Fluorescent à faible consommation; batterie d'urgence offerte.

**STRUCTURE:** Structure d'acier embouti avec peinture électrostatique grise métallique à base de polyester.

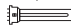
**DIFFUSEUR:** Acrylique blanc translucide.

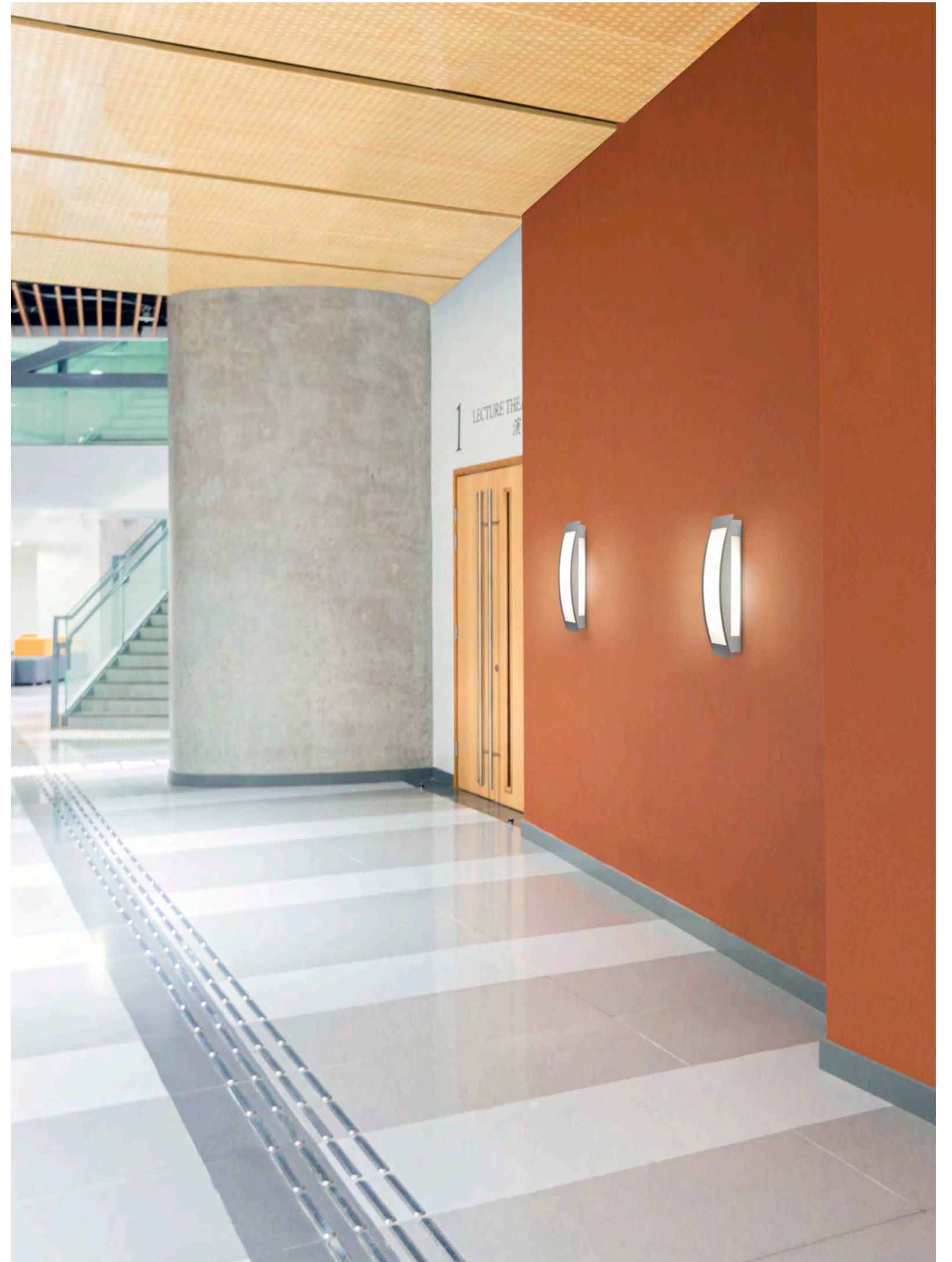
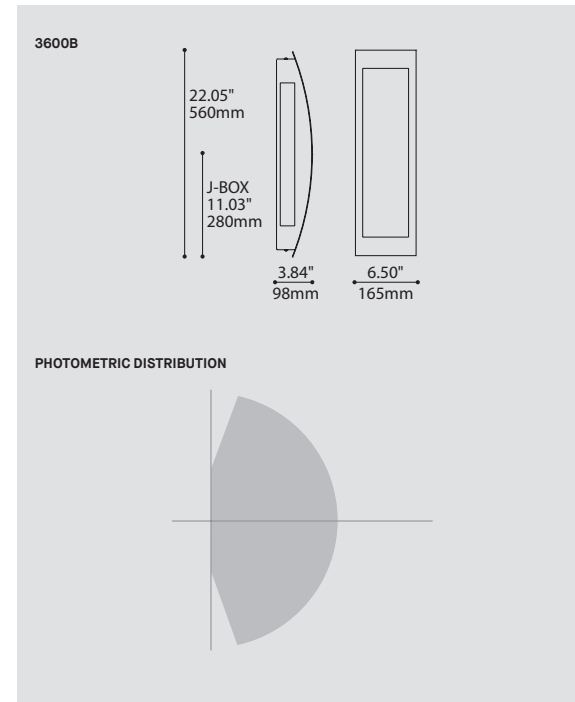
**CERTIFIÉ:** c-CSA-us

## FAMILY FAMILLE



3600B, PAGE 273

ORDERING SPECIFICATION SPÉCIFICATION DE COMMANDE	CODE
<b>MODEL MODÈLE</b>	<b>3600B</b>
<b>3600B</b> QUADRETTO RECTANGULAR	
<b>LIGHT SOURCE SOURCE LUMINEUSE</b>	<b>2XCF.L.24</b>
<small>(WATTAGE, LAMP TYPE, LAMP FORM, BASE TYPE, OTHER INFO)</small>	
<b>2XCF.L.24</b>  24W X 2, CFL, LONG TWIN TUBE T5, 2G11 BASE	
<b>VOLTAGE VOLTAGE</b>	
<b>120V</b> 120 VOLT	
<b>277V</b> 277 VOLT	
<b>347V</b> 347 VOLT	
<b>EMERGENCY BATTERY BATTERIE D'URGENCE</b>	
<small>AVAILABLE IN 120V OR 277V ONLY</small>	
<b>REM<sup>(*)</sup></b> REMOTE EMERGENCY BATTERY*	
<small>(*) 3981 ACCESSORY IS REQUIRED FOR THIS OPTION *SEE EMERGENCY REFERENCE GUIDE FOR DETAILS PAGE 167</small>	
<b>STRUCTURE FINISH FINI STRUCTURE</b>	<b>M G</b>
<b>M G</b> METALLIC GRAY	
<b>DIFFUSER FINISH FINI DIFFUSEUR</b>	<b>WH</b>
<b>WH</b> WHITE	
<b>ACCESSORY ACCESSOIRE</b>	
<b>3981*</b> JUNCTION BOX FOR CFL REMOTE EMERGENCY BATTERY	
<small>*SEE PAGE 165</small>	



QUADRETTO RECTANGULAR 3600B

# RIM 4704 / 4704B

## PRODUCT CHARACTERISTICS CARACTÉRISTIQUES DU PRODUIT

ADA BIM DIM EM IES LED

**DESIGN:** Stylish all-rounder highlighted by a sparkling metal band. Rim offers smooth direct / indirect illumination.

**LIGHT SOURCE:** Dimmable bespoke LED engine or circline fluorescent light sources. EM option is available.

**STRUCTURE:** Spun steel back plate with highly reflective white powder coat finish and chrome plated edge.

**DIFFUSER:** Thermoformed, white translucent PMMA with flex-fit attachment for easy access.

**CERTIFIED:** c-CSA-us, c-UL-us

**CONCEPTION:** Un passe-partout stylisé serti d'une bande métallique étincelante. Rim offre un éclairage diffus direct / indirect.

**SOURCE LUMINEUSE:** Module DEL à gradation conçu sur mesure ou tube fluorescent circulaire. Version d'urgence offerte en option.

**STRUCTURE:** Plaque arrière en acier repoussé avec peinture électrostatique blanche et anneau décoratif plaqué chrome.

**DIFFUSEUR:** Acrylique translucide blanc thermoformé avec installation facile par encliquetage.

**CERTIFIÉ:** c-CSA-us, c-UL-us

### FAMILY FAMILLE



4704, PAGE 282 4404, PAGE 408 4704B, PAGE 282 4404B, PAGE 408

### ORDERING SPECIFICATION SPÉCIFICATION DE COMMANDE CODE

MODEL MODÈLE

4704 RIM 14"  
4704B RIM 21"

LIGHT SOURCE SOURCE LUMINEUSE

(WATTAGE, LAMP TYPE, LAMP FORM, BASE TYPE, OTHER INFO)

4704  
F.TS.C.22 22W, FLUO, CIRCULAR T5, 2GX13 BASE  
LED.10 10W, LED

4704B  
F.TS.C.2240 22540W, FLUO, CIRCULAR T5, 2GX13 BASE  
LED.24 24W, LED

COLOR TEMPERATURE TEMPÉRATURE DE COULEUR

FOR LED ONLY  
30 3000K  
35 3500K  
40 4000K

VOLTAGE VOLTAGE

120V 120 VOLT  
277V 277 VOLT  
347V\* 347 VOLT  
\*ONLY AVAILABLE FOR F.TS.C.22 & F.TS.C.2240

DIMMING OPTION OPTION DE GRADATION

FOR LED ONLY  
DV 0-10V DIMMING (120-277V)\*  
DP PHASE DIMMING (120V ONLY)\*  
LED DIMMING DRIVER IS STANDARD IN THIS PRODUCT, PLEASE SPECIFY YOUR DIMMING TYPE.  
\*SEE REFERENCE SECTION PAGE 062

EMERGENCY BATTERY BATTERIE D'URGENCE

AVAILABLE WITH LED LIGHT SOURCE ONLY  
EM EMERGENCY BATTERY\*  
\*SEE EMERGENCY REFERENCE GUIDE FOR DETAILS PAGE 167

STRUCTURE FINISH FINI STRUCTURE

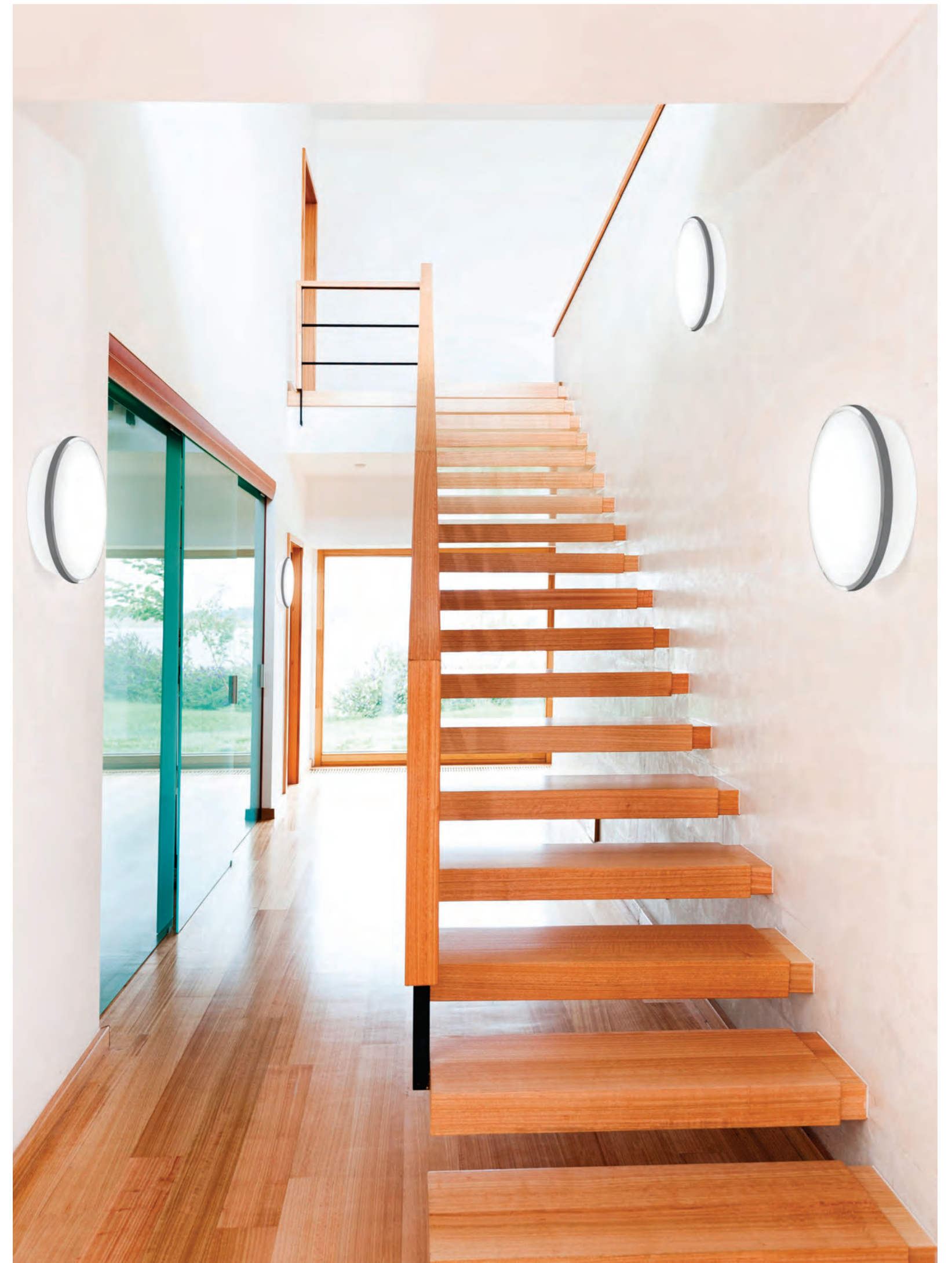
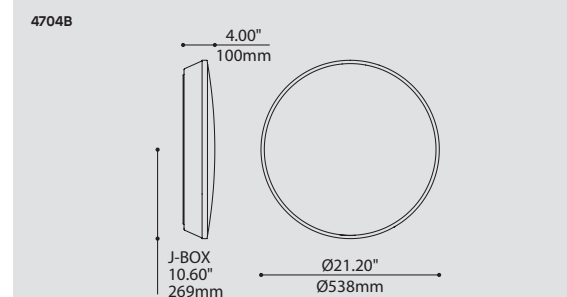
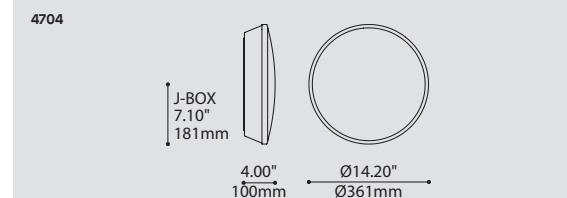
WH WHITE

DIFFUSER FINISH FINI DIFFUSEUR

WH WHITE

RING FINISH FINI ANNEAU

CHR CHROME



RIM 4704B

# NODE 3446

## PRODUCT CHARACTERISTICS CARACTÉRISTIQUES DU PRODUIT



**DESIGN:** Compose an original pattern of light with these warmly diffused soft felt hexagonal shapes. Create your personal motif using one or several sets of up to 12 Nodes at varying angles to add a large unique ambient lighting pattern and inspiration to your space.

**INSTALLATION:** Designed for rapid installation of up to 12 units on a single junction box. Quick connection through a discreet joiner arm on mounting surface. Units are added in increments of 60°. The shade is quickly secured with magnetic fittings (screw attachment option available).

**LIGHT SOURCE:** Each 12" Node features three 1W LED sources for a total of 3W and the larger 17" Node features three 2W single LED sources for a total of 6W; resulting in a diffused light on the installation surface.

**SHADE:** A hexagon shaped 3D molded synthetic felt material made of recycled polyester; it is light, rigid, recyclable and sound absorbing. Low VOC, no formaldehyde, non-irritable, odourless, stable.

**CERTIFIED:** c-CSA-us. ASTM C423 0.75 NRC material. Fire rating equivalent: C423 ASTM E-84 / CAN ULC S102 Class A

**CONCEPTION:** Créez un motif original et infini de lumière diffuse avec ces formes hexagonales feutrées. Isolez un Node ou regroupez jusqu'à douze hexagones reliés ensemble selon les angles que vous désirez pour ajouter un grand effet créatif de lumière ambiante dans votre espace.

**INSTALLATION:** Conçu pour une installation rapide, seulement une boîte de jonction est requise pour toute installation jusqu'à un maximum de 12 unités. Joints par des bras de connexion avec connecteurs rapides localisés discrètement sur la surface de montage, chaque Node peut s'orienter en incréments de 60 degrés entre eux durant l'installation. L'abat-jour est fixé instantanément avec de puissants aimants (attache par vis offert en option).

**SOURCE LUMINEUSE:** Chaque Node de 12" est composé de trois sources DEL de 1W, pour un total de 3W par unité. Le Node de 17" est composé de trois sources DEL de 2W, pour un total de 6W procurant un halo lumineux diffus.

**ABAT-JOUR:** Forme hexagonale moulée en feutre aux propriétés acoustiques et composée de polyester recyclé. Légère, rigide, recyclable, bas COV, sans formaldéhyde, non irritante et inodore.

**CERTIFIÉ:** c-CSA-us. Acoustique: ASTM C423: NRC 0.75. Résistance Feu équivalent: ASTM E-84 / CAN ULC S102 Classe A

### FAMILY FAMILLE



3446, PAGE 284      3446B, PAGE 284      CHF      REF      SGF

### OPTIONS

### ORDERING SPECIFICATION SPÉCIFICATION DE COMMANDE

MODEL MODÈLE	CODE
3446-1	NODE 12" SET OF 1
3446-4	NODE 12" SET OF 4
3446-6	NODE 12" SET OF 6
3446-12	NODE 12" SET OF 12
3446B-1	NODE 17" SET OF 1
3446B-4	NODE 17" SET OF 4
3446B-6	NODE 17" SET OF 6

LIGHT SOURCE SOURCE LUMINEUSE	
(WATTAGE, LAMP TYPE, OTHER INFO)	
3446	LED.3 3W, LED (PER UNIT)
3446B	LED.6 6W, LED (PER UNIT)

COLOR TEMPERATURE TEMPÉRATURE DE COULEUR	
30	3000K
35	3500K
40	4000K

VOLTAGE VOLTAGE	
120V	120 VOLT
277V	277 VOLT

DIMMING OPTION OPTION DE GRADATION	
DV	0-10V DIMMING (120-277V)**
DP*	PHASE DIMMING (120V ONLY)**
LED DIMMING DRIVER IS STANDARD IN THIS PRODUCT, PLEASE SPECIFY YOUR DIMMING TYPE.	
**NOT AVAILABLE WITH 3446-1	
***SEE REFERENCE SECTION PAGE 662	

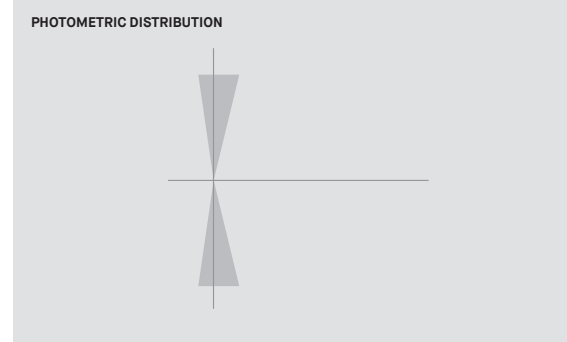
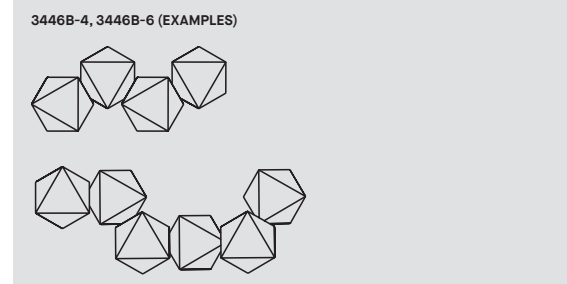
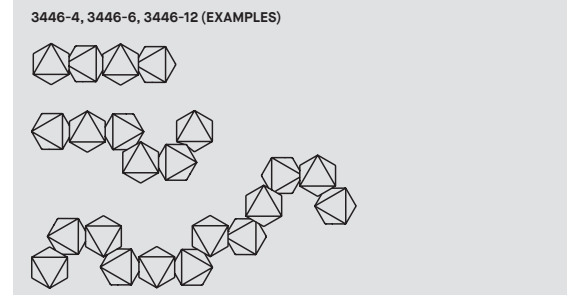
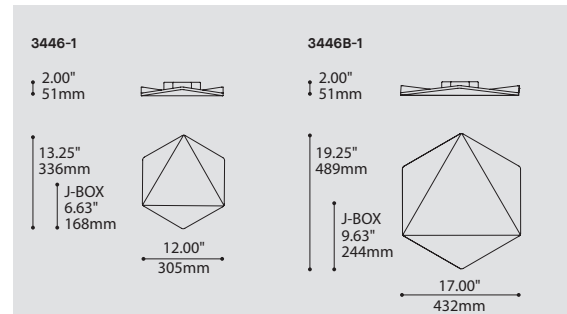
SHADE LOCK OPTION OPTION D'ABAT-JOUR BARRÉ	
IF NO OPTION IS SELECTED, THE SHADE ATTACHMENT IS MAGNETIC.	
LOC	NON REMOVABLE SHADE*
*SECURED WITH SCREW IN ADDITION TO MAGNETIC ATTACHMENT	

STRUCTURE FINISH FINI STRUCTURE	
WHE	WHITE FINE TEXTURE

SHADE FINISH FINI ABAT-JOUR	
CHF	CHARCOAL FELT
REF	RED FELT
SGF	SILVER GRAY FELT



**NOUVEAUTÉ**

NODE 3446



# MATRIX 3525

## PRODUCT CHARACTERISTICS CARACTÉRISTIQUES DU PRODUIT



**DESIGN:** An impressive example of modularity and flexibility, this sound absorbing mural system allows the creation of a colorful mosaic, punctuated with OLED light sources. The luminous modules are movable and can be playfully rearranged on the spot with the use of its simple and intuitive magnetic connection.

**INSTALLATION:** The initial installation of the housing boxes allows the electrical connections to be easily made throughout the system. The acoustic panels are secured with a non-visible screw. The light modules are quickly applied in the desired location.

**LIGHT SOURCE:** Minimalist mobile state-of-the-art OLED modules, fitted with an incredibly thin and perfectly diffuse OLED light source. The integrated 0-10V system allows all light sources to be dimmed simultaneously.

**STRUCTURE:** Laser cut sheet steel framing finished in a black architectural grade fine texture finish, covered with thick acoustical polyester felt panels offered in cold and warm colour group options. Precisely milled anodized aluminum light module casing.

**SOUND ABSORPTION:** Acoustic felt panels made from recycled PET bottles with an NRC of 0.75 ASTM C423. Sound absorbing material is fire rated equivalent ASTM E-84 Class A / CAN ULC S102 and is fully recyclable. Low VOC, no formaldehyde, non-irritable, odorless, stable.

**CERTIFIED:** c-CSA-us

**CONCEPTION:** Un exemple impressionnant de modularité et de flexibilité, ce système mural acoustique permet la création de mosaïques colorées ponctuées de sources lumineuses OLED. Les modules lumineux sont amovibles et peuvent facilement être relocalisés sur la surface du système à l'aide d'un système de connexion magnétique simple et intuitif.

**INSTALLATION:** L'installation initiale des boîtiers muraux permet d'aisément compléter les connexions électriques supportées par ceux-ci. Les panneaux acoustiques se fixent avec un vis cachée. Les modules lumineux sont appliqués rapidement selon le motif désiré.

**SOURCE LUMINEUSE:** Modules lumineux amovibles et minimalistes, munis d'une source haut de gamme OLED incroyablement mince et parfaitement diffuse. Le système de gradation 0-10V intégré permet de varier l'intensité lumineuse de tous les modules simultanément.

**STRUCTURE:** Boîtier en feuille d'acier découpé au laser, fini avec une peinture noire finement texturée de grade architectural. Panneaux de feutre acoustique en polyester offert en ensembles de couleurs chaudes ou couleurs froides. Modules lumineux en aluminium usiné avec précision, puis anodisé.

**ACOUSTIQUE:** Panneau de feutre produit de bouteilles de PET recyclées avec un CRB de 0.75 ASTM C423. Les matériaux acoustiques sont classés résistance feu équivalent: équivalent ASTM E-84 Class A / CAN ULC S102 et sont pleinement recyclables. Composés organiques volatils: bas COV, pas de formaldéhyde, inodore, non irritabile, stable.

**CERTIFIÉ:** c-CSA-us

## ORDERING SPECIFICATION SPÉCIFICATION DE COMMANDE

MODEL	MODÈLE	3525
3525	MATRIX*	
*INCLUDES: 4 X SHORT ACOUSTIC PANELS WITH 2 CONNECTION POINTS 4 X LONG ACOUSTIC PANELS WITH 3 CONNECTION POINTS		

LIGHT SOURCE	SOURCE LUMINEUSE
(WATTAGE, LAMP TYPE, OTHER INFO)	
4XOLED.3	3W X 4, OLED
8XOLED.3	3W X 8, OLED
12XOLED.3	3W X 12, OLED

COLOR TEMPERATURE	TEMPÉRATURE DE COULEUR
30	3000K
40	4000K

VOLTAGE	VOLTAGE
120V	120 VOLT
277V	277 VOLT

DIMMING OPTION	OPTION DE GRADATION	DV
DV	0-10V DIMMING (120-277V)* LED DIMMING DRIVER IS STANDARD IN THIS PRODUCT. *SEE REFERENCE SECTION PAGE 662	

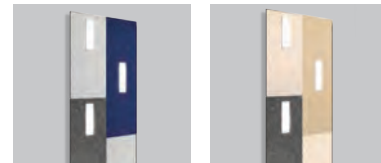
MODULE FINISH	FINI MODULE	SAB
SAB	SANDBLASTED LACQUERED	

SURFACE FINISH	FINI SURFACE
WCF	WARM COLOURS FELT (BEIGE, LIGHT BEIGE, CHARCOAL) LIGHT BEIGE (1 X LONG, 2 X SHORT) BEIGE (2 X LONG, 1 X SHORT) CHARCOAL (1 X LONG, 1 X SHORT)

CCF	COLD COLOURS FELT (SILVER GRAY, NAVY BLUE, CHARCOAL) NAVY BLUE (2 X LONG, 1 X SHORT) SILVER GRAY (1 X LONG, 2 X SHORT) CHARCOAL (1 X LONG, 1 X SHORT)
-----	--

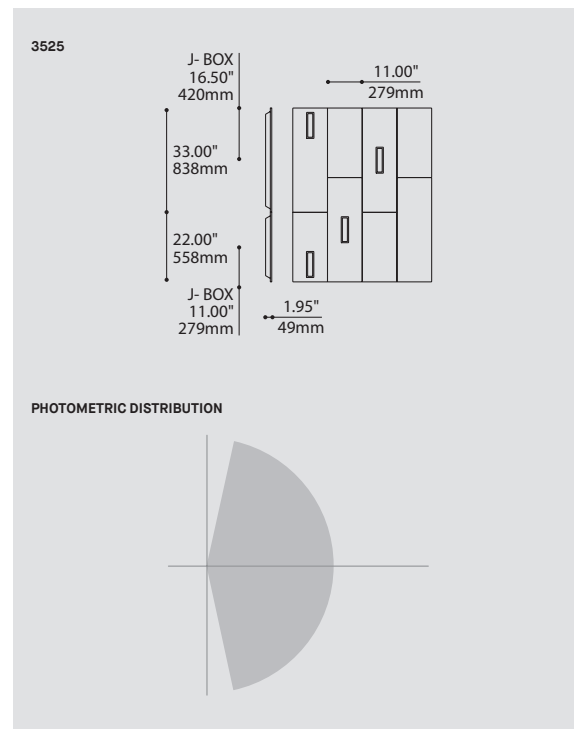


## OPTIONS

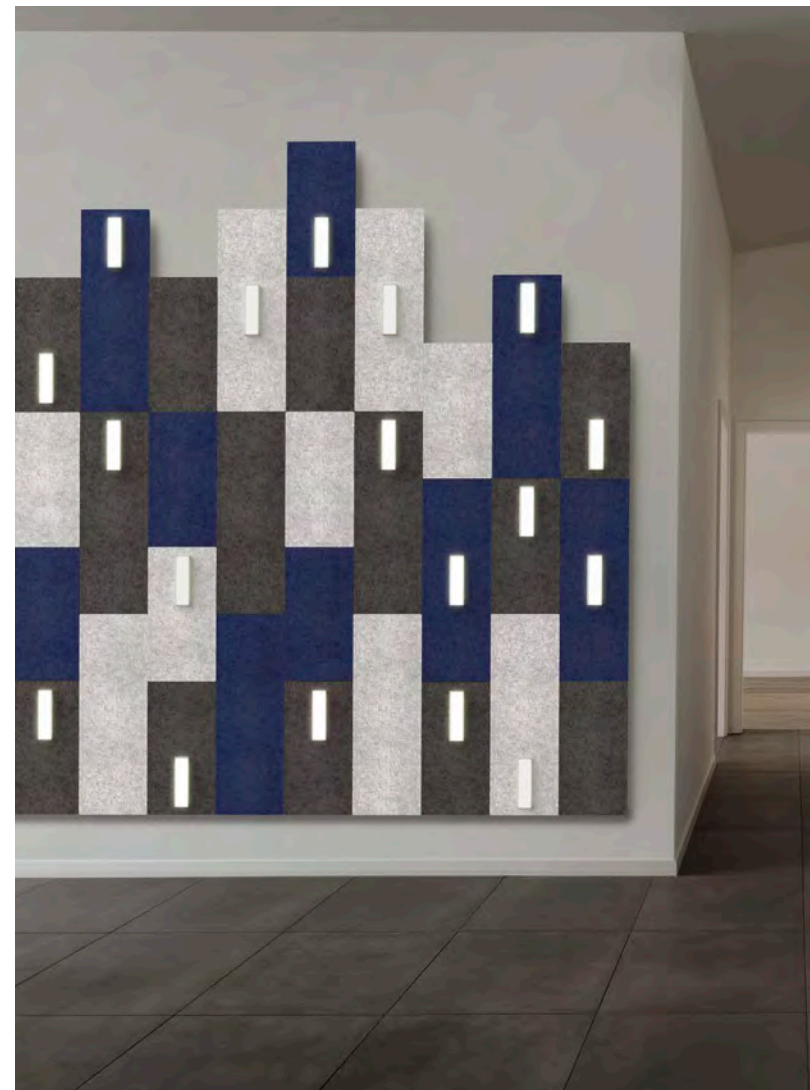


CCF

WCF



MATRIX 3525



**NEW NOUVEAUTÉ**



MATRIX 3525

**NEW  
NOUVEAUTÉ**

# ELEMENT 3526

## PRODUCT CHARACTERISTICS CARACTÉRISTIQUES DU PRODUIT



**DESIGN:** An impressive example of modularity and flexibility, this system allows the creation of unlimited patterns of high-end OLED light sources. The seven luminous modules can easily be rearranged to modify the composition as desired.

**INSTALLATION:** Wall installation of a junction box with six wired connection points. The OLED modules snap to the connector points via magnets and can be secured with hidden screws.

**LIGHT SOURCE:** Minimalist mobile OLED modules, fitted with an incredibly thin and perfectly diffuse OLED light source. The standard 0-10V dimming system allows simultaneous dimming. Precisely milled anodized aluminum modules. Machined white ABS connectors.

**STRUCTURE:**

**CERTIFIED:** c-CSA-us

**CONCEPTION:** Un exemple impressionnant de modularité et de flexibilité, ce système permet la création illimitée de motifs composés de sources lumineuses haut de gamme OLED. Les sept modules lumineux peuvent facilement être déplacés pour modifier la composition à souhait.

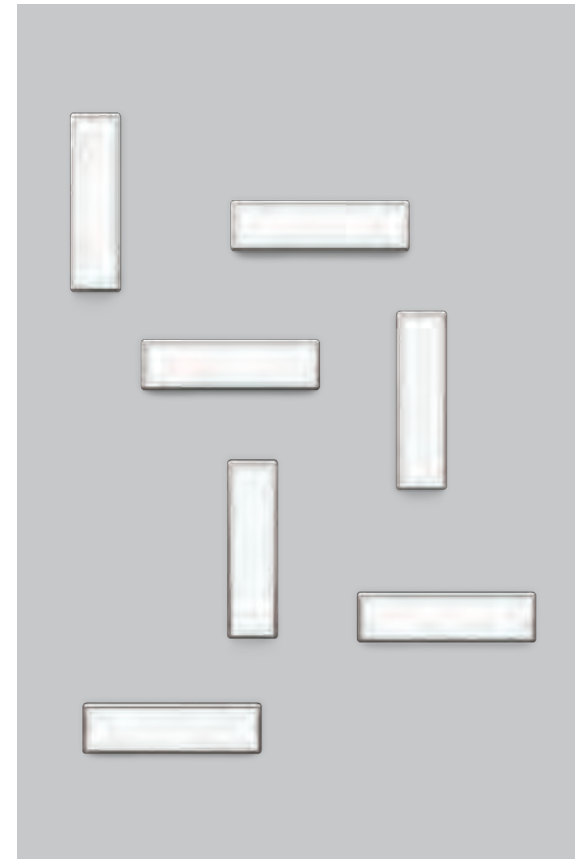
**INSTALLATION:** Installation murale d'une boîte de jonction et six points de connexion reliés par des fils. Les modules lumineux se fixent par magnétisme et peuvent être sécurisés à l'aide de vis dissimulées.

**SOURCE LUMINEUSE:** OLED incroyablement mince et parfaitement diffus contenu dans un support minimaliste. Le système de gradation standard 0-10V permet de varier l'intensité lumineuse de tous les modules simultanément.

**STRUCTURE:** Modules faits d'aluminium anodisé et usiné avec précision.

**CERTIFIÉ:** c-CSA-us

ORDERING SPECIFICATION SPÉCIFICATION DE COMMANDE	CODE
<b>MODEL MODÈLE</b>	<b>3526</b>
3526 ELEMENT	
<b>LIGHT SOURCE SOURCE LUMINEUSE</b>	<b>7XOLED.3</b>
(WATTAGE, LAMP TYPE, OTHER INFO)	
7XOLED.3 3W X 7, OLED	
<b>COLOR TEMPERATURE TEMPÉRATURE DE COULEUR</b>	
30 3000K	
40 4000K	
<b>VOLTAGE VOLTAGE</b>	
120V 120 VOLT	
277V 277 VOLT	
<b>DIMMING OPTION OPTION DE GRADATION</b>	<b>DV</b>
DV 0-10V DIMMING (120-277V)*	
LED DIMMING DRIVER IS STANDARD IN THIS PRODUCT.	
*SEE REFERENCE SECTION PAGE 662	
<b>MODULE FINISH FINI MODULE</b>	<b>SAB</b>
SAB SANDBLASTED LACQUERED	

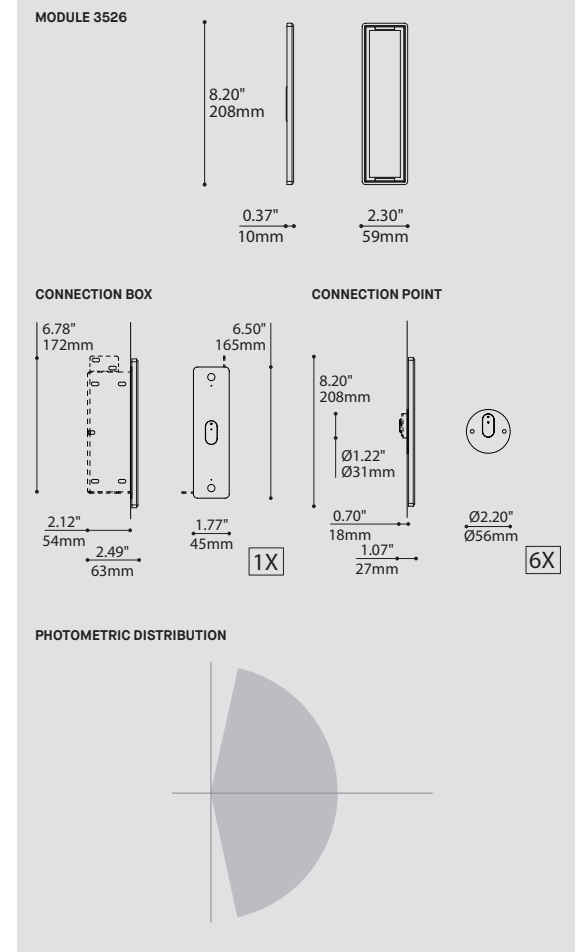


### OPTIONS



CONNECTION BOX

CONNECTION POINT



ELEMENT 3526

NOUVEAUTÉ

P: ALTKAT ARCHITECTURAL PHOTOGRAPHY

# PUR 3430

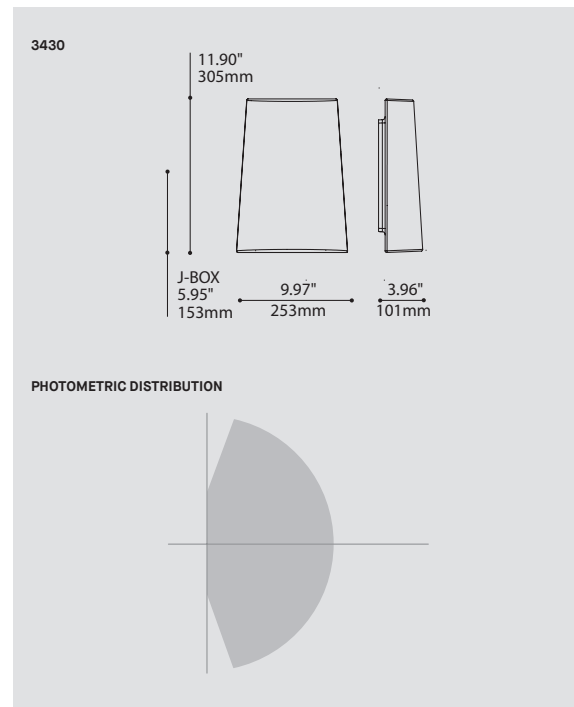
## PRODUCT CHARACTERISTICS CARACTÉRISTIQUES DU PRODUIT



<b>DESIGN:</b>	Pure and simple design, this ADA compliant scone is certified for wet location applications.
<b>LIGHT SOURCE:</b>	4W or 8W LED or 26W CFL. Dimming and remote EM available (26W only).
<b>STRUCTURE:</b>	Die-formed steel with reflective white polyester powder finish and silicone gasket. Spring mounted shade with secure screw lock for outdoor applications.
<b>DIFFUSER:</b>	Translucent white rotomolded MDPE. Beautiful yet extremely tough and graffiti resistant.
<b>CERTIFIED:</b>	CSA Listed to US and Canadian safety standards; 25°C ambient and wet-locations. IP65 rated
<b>CONCEPTION:</b>	Applique pure et simple conforme à la norme ADA et appropriée pour les endroits mouillés.
<b>SOURCE LUMINEUSE:</b>	DEL 4W ou 8W offertes ou CFL 26W. Ballasts à gradation et d'urgence à distance offerts (26W seulement).
<b>STRUCTURE:</b>	Acier embouti avec peinture électrostatique à base de polyester réfléchissante. Joint d'étanchéité en silicone. Diffuseur assemblé par ressort avec vis supplémentaire pour montage extérieur.
<b>DIFFUSEUR:</b>	Blanc translucide, en MDPE rotomoulé. Magnifique, tout en étant très robuste et résistant aux graffitis.
<b>CERTIFIÉ:</b>	Homologué CSA aux standards UL Canada et É.-U. - Température ambiante 25°C et emplacements mouillés. Conforme à la norme IP65

## ORDERING SPECIFICATION SPÉCIFICATION DE COMMANDE

MODEL MODÈLE	CODE
<b>3430</b> PUR	<b>3430</b>
LIGHT SOURCE SOURCE LUMINEUSE	
<small>(WATTAGE, LAMP TYPE, LAMP FORM, BASE TYPE, OTHER INFO)</small>	
<b>CF.D.26</b> 26W, CFL, DOUBLE TWIN TUBE, G24Q3 BASE	
<b>LED.4</b> 4W, LED	
<b>LED.8</b> 8W, LED (120V ONLY)	
COLOR TEMPERATURE TEMPÉRATURE DE COULEUR	
<small>FOR LED ONLY</small>	
<b>30</b>	3000K
<b>35</b>	3500K
<b>40</b>	4000K
VOLTAGE VOLTAGE	
<b>120V</b>	120 VOLT
<b>277V</b>	277 VOLT
<b>347V*</b>	347 VOLT
<small>*ONLY AVAILABLE WITH CF.D.26 (NON-DIMMING BALLAST)</small>	
DIMMING OPTION OPTION DE GRADATION	
<small>AVAILABLE WITH CF.D.26 ONLY</small>	
<b>DM1</b>	ADVANCE MARK 10 ELECTRONIC DIMMING BALLAST*
<b>DM7</b>	ADVANCE MARK 7 ELECTRONIC DIMMING BALLAST*
<b>DED</b>	LUTRON ECOSYSTEM ELECTRONIC DIMMING BALLAST (ECOSYSTEM DIGITAL LINK WIRING)*
<b>DE3</b>	LUTRON ECOSYSTEM ELECTRONIC DIMMING BALLAST (3-WIRE WIRING)*
<small>*SEE REFERENCE SECTION PAGE 662</small>	
EMERGENCY BATTERY BATTERIE D'URGENCE	
<small>AVAILABLE WITH CF.D.26, 120V OR 277V ONLY</small>	
<small>NOT AVAILABLE WITH A DIMMING BALLAST. NOT AVAILABLE FOR OUTSIDE APPLICATION</small>	
<b>REM<sup>(1)</sup></b>	REMOTE EMERGENCY BATTERY*
<small><sup>(1)</sup> 3981 ACCESSORY IS REQUIRED FOR THIS OPTION</small>	
<small>*SEE EMERGENCY REFERENCE GUIDE FOR DETAILS PAGE 167</small>	
DIFFUSER FINISH FINI DIFFUSEUR	WH
<b>WH</b>	WHITE
ACCESSORY ACCESSOIRE	
<b>3981*</b>	JUNCTION BOX FOR CFL REMOTE EMERGENCY BATTERY
<b>3982*</b>	SURFACE MOUNTING PLATE
<small>*SEE PAGE 165 (3981) &amp; PAGE 168 (3982)</small>	



PUR 3430

# ELROY 4765-NPL / COUPÉ 4766-SIJ

## PRODUCT CHARACTERISTICS CARACTÉRISTIQUES DU PRODUIT



**DESIGN:** Elegant and simple design, these fixtures are ADA compliant and are certified for wet location applications.

**LIGHT SOURCE:** 7W or 14W LED (4765-NPL) or 13W and 26W LED Chip-on-board (COB) emitter (4766-SIJ). Dimming available.

**STRUCTURE:** Stamped steel structure with a highly reflective super-durable matte white powder coat finish and a silicone gasket for weatherproof installation (4765-NPL) or durable die cast aluminum enclosure, with black anodised finish, stainless steel spring clips (4766-SIJ).

**DIFFUSER:** Translucent white rotomolded MDPE (4765-NPL) or compound lens structured around layers of diffusing and conical degrading prismatic sheet PMMA (4766-SIJ).

**CERTIFIED:** CSA Listed to US and Canadian safety standards; 25°C ambient and wet-locations. IP65 (4765-NPL) or IP64 (4766-SIJ) rated

**CONCEPTION:** Applique murale élégante et simple, conforme à la norme ADA et appropriée pour les endroits mouillés.

**SOURCE LUMINEUSE:** DEL 7W et 14W (4765-NPL) ou émetteur DEL de format «Chip-on-board» (COB) de 13W et 26W (4766-SIJ). Gradation possible.

**STRUCTURE:** Structure d'acier embouti avec fini blanc très réfléchissant complétée par un joint d'étanchéité en silicone (4765-NPL) ou boîtier durable en aluminium moulé, anodisé noir pour une gestion thermique améliorée, fermoirs en acier ressort (4766-SIJ).

**DIFFUSEUR:** Blanc translucide, en MDPE rotomoulé (4765-NPL) ou lentille composée de couches de PMMA munis de prismes anti-éblouissement (4766-SIJ).

**CERTIFIÉ:** Homologué CSA aux standards UL Canada et É.-U. - Température ambiante 25°C et emplacements mouillés. Conforme à la norme IP65 (4765-NPL) ou IP64 (4766-SIJ)

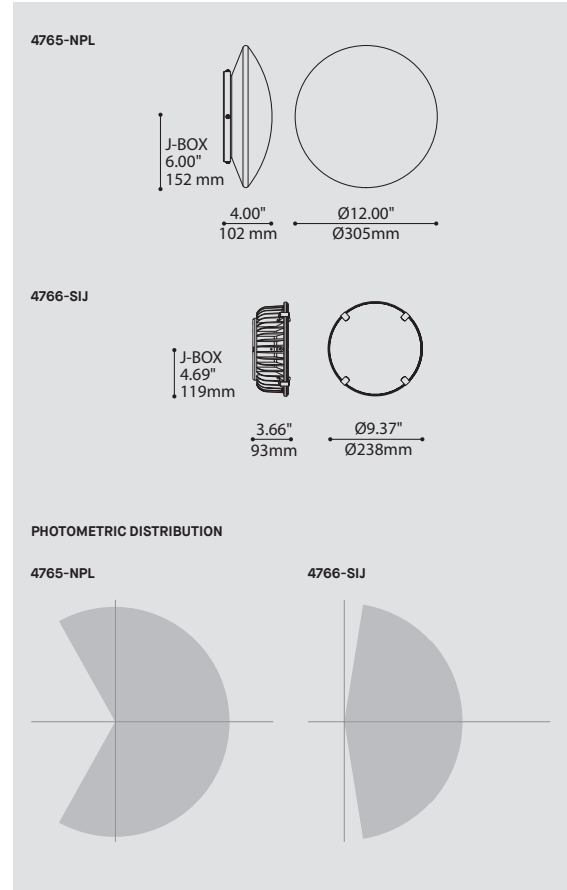
## FAMILY FAMILLE



4765-NPL, PAGE 264      4766-SIJ, PAGE 266      4266-SIJ, PAGE 436

## ORDERING SPECIFICATION SPÉCIFICATION DE COMMANDE

MODEL MODÈLE			CODE
4765-NPL	ELROY		
4766-SIJ	COUPÉ		
LIGHT SOURCE SOURCE LUMINEUSE			
<small>(WATTAGE, LAMP TYPE, LAMP FORM, BASE TYPE, OTHER INFO)</small>			
<b>4765-NPL</b>			
LED.7		7W, LED	
LED.14		14W, LED	
<b>4766-SIJ</b>			
LED.13		13W, LED	
LED.26		26W, LED	
COLOR TEMPERATURE TEMPÉRATURE DE COULEUR			
30	3000K		
35	3500K		
40	4000K		
VOLTAGE VOLTAGE			
120V	120 VOLT		
277V	277 VOLT		
DIMMING OPTION OPTION DE GRADATION			
<small>FOR 4765-NPL DIMMING OPTION IS AVAILABLE WITH 14W ONLY</small>			
DV	0-10V DIMMING (120-277V)*		
DP	PHASE DIMMING (120V ONLY)*		
<small>LED DIMMING DRIVER IS STANDARD IN 4766-SIJ AND 4765-NPL 14W. PLEASE SPECIFY YOUR DIMMING TYPE. *SEE REFERENCE SECTION PAGE 662</small>			
HEATSINK FINISH FINI RADIATEUR			
BLKA	BLACK ANODISED (FOR 4766-SIJ ONLY)		
DIFFUSER FINISH FINI DIFFUSEUR			
<b>4765-NPL</b>			
WH	WHITE		
<b>4766-SIJ</b>			
CDP	CONICAL DEGLARING PRISM		



ELROY 4765-NPL

# CAPITOL 3139

## PRODUCT CHARACTERISTICS CARACTÉRISTIQUES DU PRODUIT



**DESIGN:** Simple and minimalist, this ADA compliant surface sconce adds a distinctive touch of luxury through its rich and contrasting materials. It delicately holds a perfectly carved solid surface reflector shade revealing swirls and textures that reminds marble stone and granite. Capitol is available in two colours.

**INSTALLATION:** Comes with a custom wall plate and our junction box (product 3980B).

**LIGHT SOURCE:** Featuring indirect and direct lighting, it comes with a linear light source and standard 0-10V dimming.

**STRUCTURE:** Precision cut chrome enclosure with matching die cast end-caps.

**DIFFUSER:** CNC machined and hand polished thick solid surface offered in two colours: Marble white (with a translucent glow) and Black Granite (not translucent). Recreating natural and random patterns found in natural marble and granite stone.

**CERTIFIED:** c-CSA-us

**CONCEPTION:** Simple et minimaliste, cette applique murale conforme à la norme ADA offre un caractère luxueux distinct de par la richesse et le contraste de ces matériaux. Elle tient délicatement un réflecteur en « solid surface » sculpté, révélant un motif rappelant celui du marbre et du granite.

**INSTALLATION:** Inclus une plaque de montage et une boîte de jonction mince (produit 3980B) faite sur mesure.

**SOURCE LUMINEUSE:** Offert avec une source linéaire DEL, ce luminaire propose un éclairage direct et indirect.

**STRUCTURE:** Boîtier en acier avec embouts fait d'aluminium moulé, le tout offert avec un fini chromé.

**DIFFUSEUR:** Fait de « solid surface » machinée par CNC et poli à la main. Offerts en blanc marbré (avec leur translucide) et noir granite (opaque), ces coloris reproduisent les nervures naturelles que l'on retrouve dans le marbre et le granite naturel.

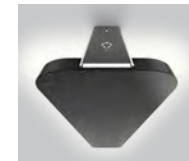
**CERTIFIÉ:** c-CSA-us

## ORDERING SPECIFICATION SPÉCIFICATION DE COMMANDE

MODEL MODÈLE	CODE
3139 CAPITOL	3139
LIGHT SOURCE SOURCE LUMINEUSE	LED.17
(WATTAGE, LAMP TYPE, OTHER INFO)	
LED.17	17W, LED
COLOR TEMPERATURE TEMPÉRATURE DE COULEUR	
30	3000K
35	3500K
40	4000K
VOLTAGE VOLTAGE	
120V	120 VOLT
277V	277 VOLT
DIMMING OPTION OPTION DE GRADATION	
DV	0-10V DIMMING (120-277V)*
DP	PHASE DIMMING (120V ONLY)*
LED DIMMING DRIVER IS STANDARD IN THIS PRODUCT, PLEASE SPECIFY YOUR DIMMING TYPE. *SEE REFERENCE SECTION PAGE 062	
STRUCTURE FINISH FINI STRUCTURE	CHR
CHR	CHROME
DIFFUSER FINISH FINI DIFFUSEUR	
MWH	SOLID SURFACE MARBLE WHITE*
SBLK	SOLID SURFACE BLACK GRANITE*
*SOLID SURFACE COLOURS REPRODUCE NATURAL PATTERN OF MARBLE AND GRANITE, PLEASE NOTE THAT PATTERNS WILL NOT BE IDENTICAL BETWEEN FIXTURES.	
ACCESSORY ACCESSOIRE	3980B
3980B*	MINI JUNCTION BOX 6" (SUPPLIED WITH THIS PRODUCT) *SEE PAGE 164

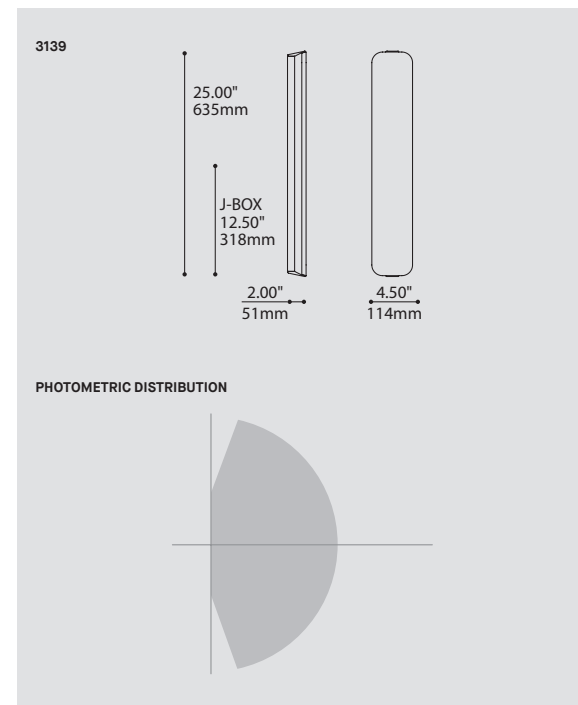


## OPTIONS



BLACK (SBLK) DETAIL

CUSTOM ENGRAVED DETAIL



1 P. DMITRY TSYRENNIKOV

CAPITOL 3139

NEW NOUVEAUTÉ

# PLATE DOUBLE 3149 / SINGLE 3150

## PRODUCT CHARACTERISTICS CARACTÉRISTIQUES DU PRODUIT



**DESIGN:** A stark floating statement, this indirect LED wall fixture exemplifies minimalist design. Plate is available with this simple yet lovely version and with the extended double light source version. Plate is ADA compliant.

**INSTALLATION:** Discreet installation on 2.00" x 3.00" (50 x 75mm) outlet box.

**LIGHT SOURCE:** Linear LED strips of 5W (3150) or 2 x 5W (3149) with self-modulating temperature control for maximum performance. Available with 0-10V dimming.

**STRUCTURE:** Die-formed steel with chrome plated finish.

**DIFFUSER:** CNC machined aluminum plate with white architectural grade fine texture finish or satin anodized finish.

**CERTIFIED:** c-USA-us

**CONCEPTION:** Applique murale avec éclairage DEL indirect qui dégage une prestance épurée illustrant bien le minimalisme. Plate est offert en version simple et en version étendue avec source lumineuse doublée. Ils sont conformes à la norme ADA.

**INSTALLATION:** Installation discrète sur une boîte de jonction rectangulaire de 2.00" x 3.00" (50 x 75mm).

**SOURCE LUMINEUSE:** Bandes lumineuses DEL de 5W (3150) ou de 2 x 5W (3149) avec un autocontrôle de température pour une performance et durée de vie optimale. Offert avec gradation 0-10V.

**STRUCTURE:** Acier découpé et plié chromé.

**DIFFUSEUR:** Plaque d'aluminium usinée avec peinture blanche finement texturée de grade architectural ou fini anodisé satiné.

**CERTIFIÉ:** c-USA-us

## ORDERING SPECIFICATION SPÉCIFICATION DE COMMANDE

MODEL MODÈLE	CODE
3149 PLATE DOUBLE	
3150 PLATE SINGLE	
LIGHT SOURCE SOURCE LUMINEUSE	
(WATTAGE, LAMP TYPE, OTHER INFO)	
3149	
2XLED.5	5W X 2, LED
3150	
LED.5	5W, LED
COLOR TEMPERATURE TEMPÉRATURE DE COULEUR	
30	3000K
35	3500K
40	4000K
VOLTAGE VOLTAGE	
120V	120 VOLT
277V	277 VOLT
DIMMING OPTION OPTION DE GRADATION	
DV	0-10V DIMMING (120-277 VOLT)* *SEE REFERENCE SECTION PAGE 662
STRUCTURE FINISH FINI STRUCTURE	
CHR	CHROME
DIFFUSER FINISH FINI DIFFUSEUR	
WHE	WHITE FINE TEXTURE
SA	SATIN ALUMINUM



## OPTIONS



## WHE

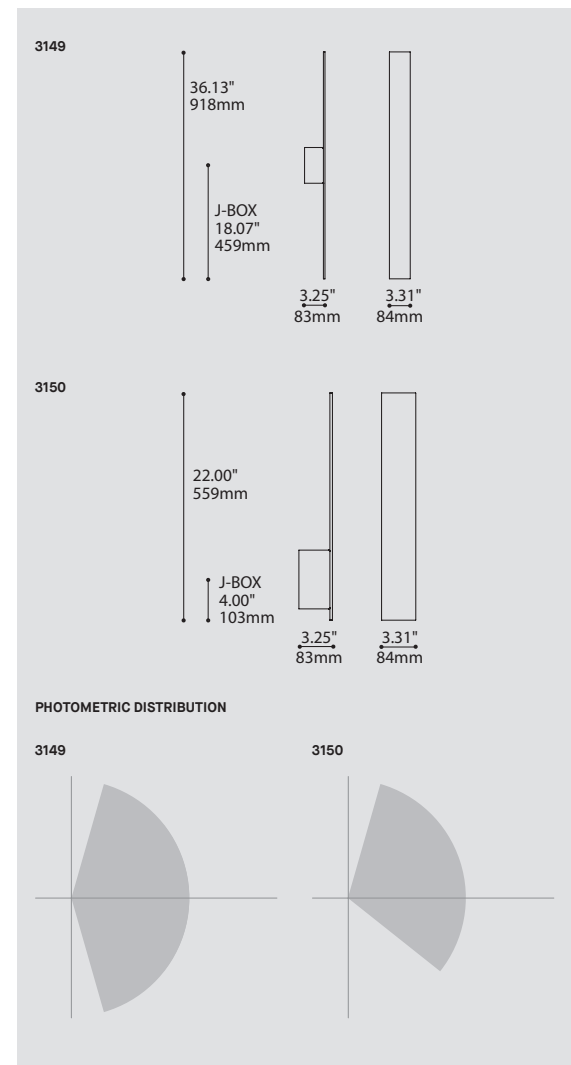
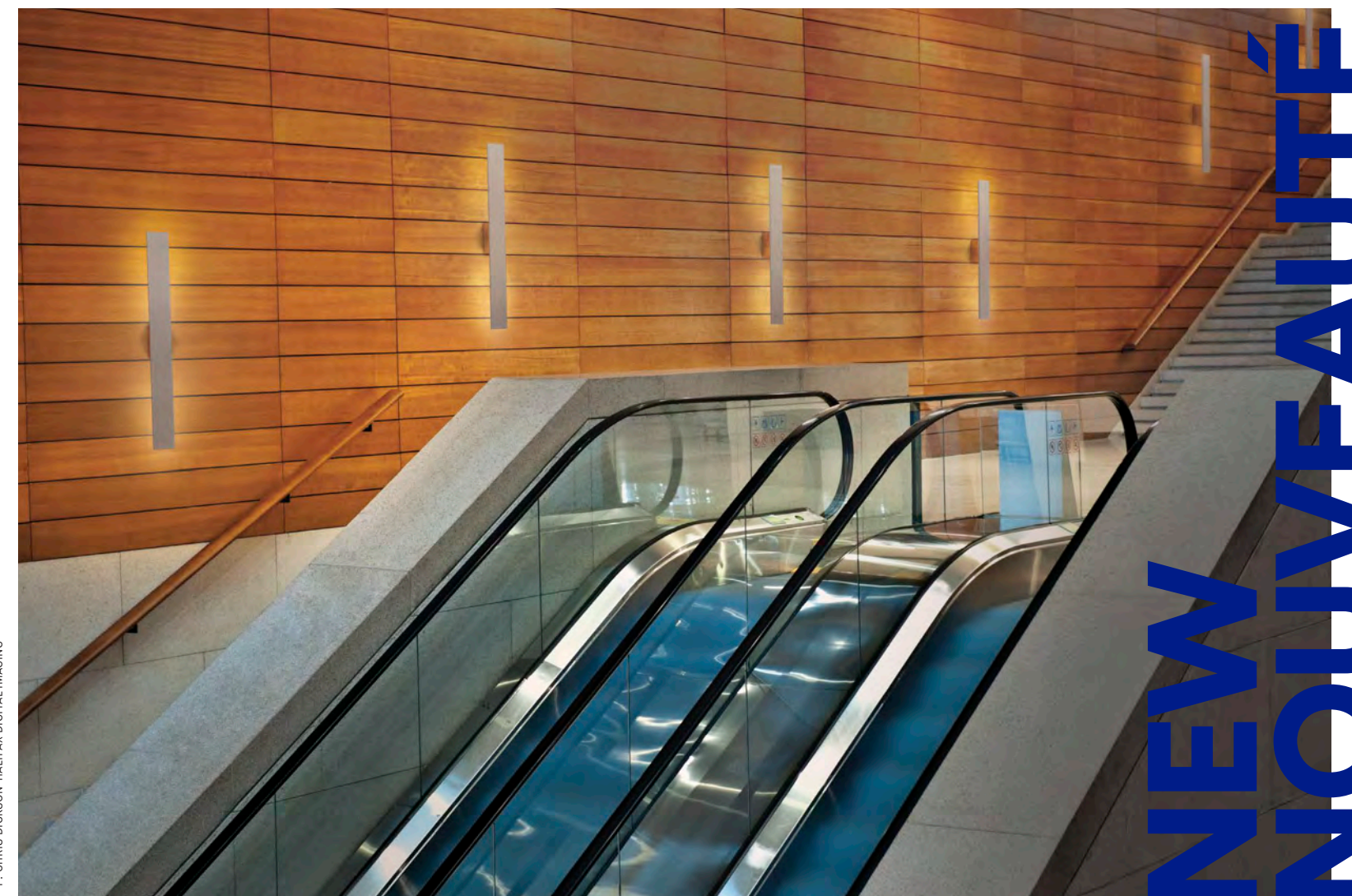


PLATE DOUBLE 3149 / SINGLE 3150



NEW NOUVEAUTÉ

1. IWK HEALTH CENTRE-PEDIATRIC PAIN RESEARCH PROJECT DESIGN  
 JONATHAN MACINTOSH, IWK - FACILITY REDEVELOPMENT  
 P. CHRIS DICKSON-HALIFAX DIGITAL IMAGING

# LAP 3151

## PRODUCT CHARACTERISTICS CARACTÉRISTIQUES DU PRODUIT

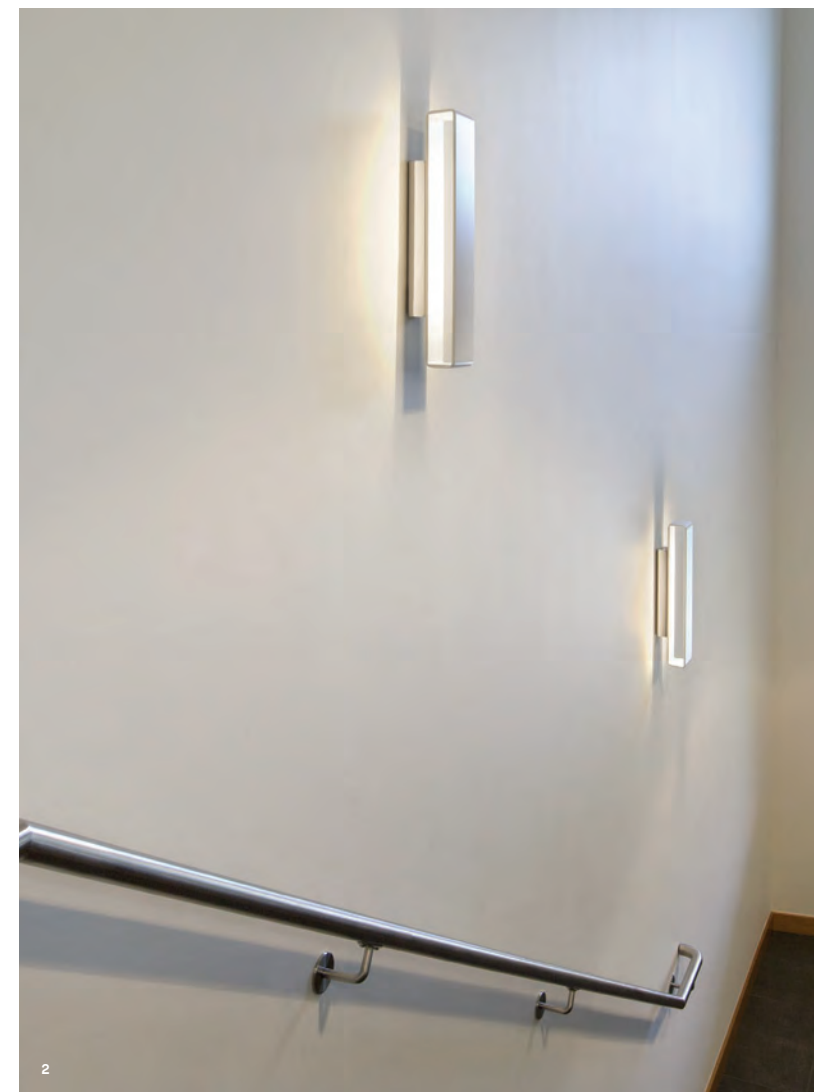
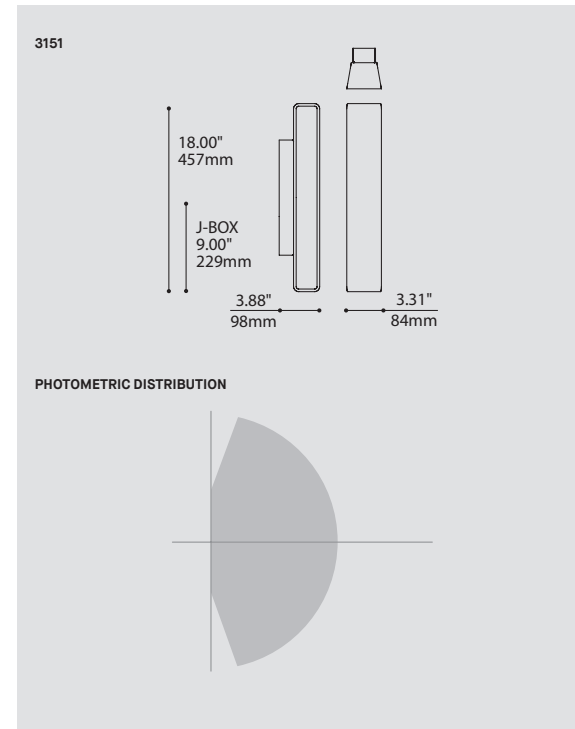


**DESIGN:** A minimal geometric study, this engaging LED indirect wall sconce proves "Less is more".  
**LIGHT SOURCE:** LED with self-modulating temperature control for maximum performance. Dimming version available.  
**STRUCTURE:** Die-formed steel with chrome plated finish.  
**DIFFUSER:** CNC machined and die-formed aluminum with white powder coat finish.  
**CERTIFIED:** c-USA-us

**CONCEPTION:** Géométrie minimaliste avec éclairage DEL indirect, cette applique murale confirme que « Moins, c'est mieux ».  
**SOURCE LUMINEUSE:** DEL avec un contrôle auto-modulant de température pour une performance maximale; version à intensité variable offerte.  
**STRUCTURE:** Acier découpé et plié chromé.  
**DIFFUSEUR:** Aluminium usiné par contrôle numérique avec peinture électrostatique blanche.  
**CERTIFIÉ:** c-USA-us

## ORDERING SPECIFICATION SPÉCIFICATION DE COMMANDE

MODEL MODÈLE	CODE
3151 LAP	3151
LIGHT SOURCE SOURCE LUMINEUSE	LED.5
<small>(WATTAGE, LAMP TYPE, OTHER INFO)</small>	
LED.5	5W, LED
COLOR TEMPERATURE TEMPÉRATURE DE COULEUR	
30	3000K
35	3500K
40	4000K
VOLTAGE VOLTAGE	
120V	120 VOLT
277V	277 VOLT
DIMMING OPTION OPTION DE GRADATION	
DV	0-10V DIMMING (120-277VOLT)* <small>*SEE REFERENCE SECTION PAGE 662</small>
STRUCTURE FINISH FINI STRUCTURE	CHR
CHR	CHROME
DIFFUSER FINISH FINI DIFFUSEUR	WHM
WHM	MATTE WHITE



1 NATIONAL LOAN - PORTLAND, OR WATERLEAF ARCHITECTURE, PORTLAND OREGON P: STEVE R. LERUM  
 2 NATIONAL LOAN - PORTLAND, OR WATERLEAF ARCHITECTURE, PORTLAND OREGON P: STEVE R. LERUM  
 3 COLLIERS [INTEMPRO DESIGN STUDIO, MARCOUS LAYER P: BIVOJAC STUDIO



# PLATE OUT SINGLE 3449 / DOUBLE 3450

## PRODUCT CHARACTERISTICS CARACTÉRISTIQUES DU PRODUIT



**DESIGN:** Designed for use in corridors and public areas, these wall mounted indirect luminaires are outdoor versions of our Plate and are built to be rugged and withstand the elements. They are available in a classic simple version or with the extended double light source version. Both are ADA compliant and can be used indoors.

**LIGHT SOURCE:** 5W or 6W (3449 SINGLE) and 2 x 5W or 2 x 6W (3450 DOUBLE) linear LED strip with self-modulating temperature control for an optimal performance and lifetime. Available with standard 0-10V dimming.

**STRUCTURE:** CNC machined aluminum, die-stamped galvanized steel and four levels of die-cut silicone gaskets for secure weather resistance.

**DIFFUSER:** Translucent frosted acrylic.

**CERTIFIED:** CSA Listed to US and Canadian safety standards; 25°C ambient and wet-locations. IP65 rated

**CONCEPTION:** Conçues pour être utilisées dans les couloirs et espaces publics, ces appliques murales à éclairage indirect sont des versions extérieures de notre Plate et sont conçues pour être robustes et résister aux intempéries. Elles sont offertes en version simple et en version étendue avec source lumineuse doublée. Elles sont conformes à la norme ADA et peuvent être installées à l'intérieur.

**SOURCE LUMINEUSE:** Bande lumineuse DEL de 5W ou 6W (3449 SIMPLE) et de 2 x 5W ou 2 x 6W (3450 DOUBLE) avec autocontrôle de température pour une performance et durée de vie optimale. Offert avec gradation standard 0-10V.

**STRUCTURE:** Aluminium usiné par contrôle numérique, acier galvanisé découpé et plié avec les joints d'étanchéité en silicone comprimé pour résister aux intempéries.

**DIFFUSEUR:** Acrylique givré translucide.

**CERTIFIÉ:** Homologué CSA aux standards UL Canada et É.-U. - Température ambiante 25°C et emplacements mouillés. Conforme à la norme IP65

## ORDERING SPECIFICATION SPÉCIFICATION DE COMMANDE

MODEL MODÈLE	CODE
3449 PLATE OUT SINGLE	
3450 PLATE OUT DOUBLE	

## LIGHT SOURCE SOURCE LUMINEUSE

(WATTAGE, LAMP TYPE, OTHER INFO)

3449		
LED.5	5W, LED	
LED.6	6W, LED HO	
3450		
2XLED.5	5W X 2, LED	
2XLED.6	6W X 2, LED HO	

## COLOR TEMPERATURE TEMPÉRATURE DE COULEUR

30	3000K
35	3500K
40	4000K

## VOLTAGE VOLTAGE

120V	120 VOLT
277V	277 VOLT

## DIMMING OPTION OPTION DE GRADATION

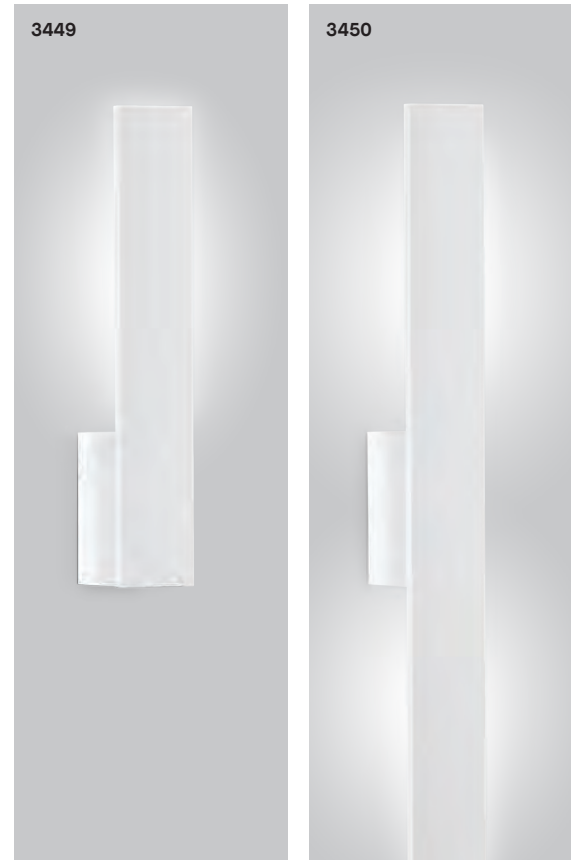
FOR 3449 ONLY

DV	0-10V DIMMING (120-277V)*
----	---------------------------

\*SEE REFERENCE SECTION PAGE 662

## STRUCTURE FINISH FINI STRUCTURE

WHE	WHITE FINE TEXTURE
ANTE	ANTHRACITE FINE TEXTURE



## OPTIONS



ANTE

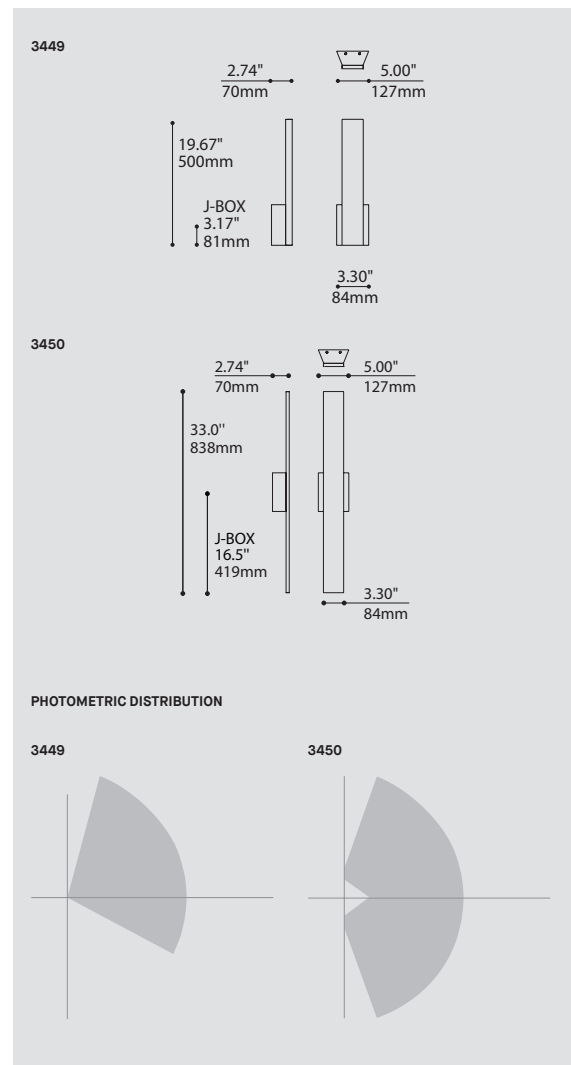


PLATE OUT SINGLE 3449 / DOUBLE 3450



1 P. DMITRY TSYRENNIKOV 2 P. DMITRY TSYRENNIKOV



2

**NEW LEAD**

# LAP OUT 3451

## PRODUCT CHARACTERISTICS CARACTÉRISTIQUES DU PRODUIT



**DESIGN:** Designed for use in corridors and public areas, this wall mounted indirect luminaire is an outdoor version of our Lap 3151 and is built to be rugged and withstand the elements. Lap Out is ADA compliant and can be used indoors.

**LIGHT SOURCE:** LED with self-modulating temperature control for maximum performance and lifetime.

**STRUCTURE:** CNC machined aluminum, die-stamped galvanized steel and die-cut silicone gasket.

**DIFFUSER:** Translucent frosted acrylic.

**CERTIFIED:** CSA Listed to US and Canadian safety standards; 25°C ambient and wet-locations. IP65 rated

**CONCEPTION:** Conçue pour être utilisée dans les couloirs et espaces publics, cette applique murale à éclairage indirect est une version extérieure de notre Lap 3151 et est conçue pour être robuste et résister aux intempéries. Il est conforme à la norme ADA et peut être installé à l'intérieur.

**SOURCE LUMINEUSE:** DEL offerte avec autocontrôle de température pour une performance maximum et à vie.

**STRUCTURE:** Aluminium usiné par contrôle numérique, acier galvanisé découpé et plié avec les joints d'étanchéité en silicone comprimé pour résister aux intempéries.

**DIFFUSEUR:** Acrylique givré translucide.

**CERTIFIÉ:** Homologué CSA aux standards UL Canada et É.-U. - Température ambiante 25°C et emplacements mouillés. Conforme à la norme IP65

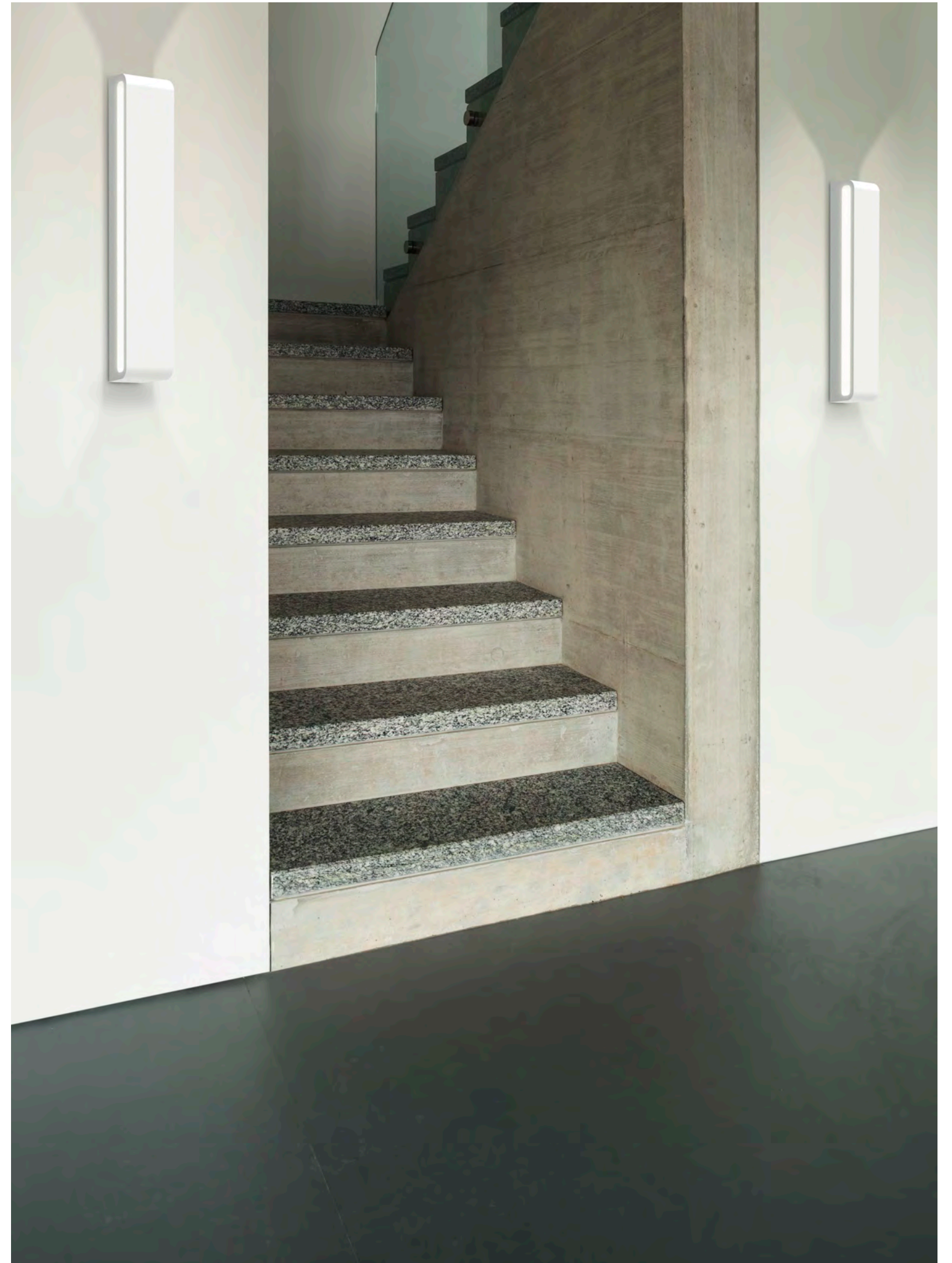
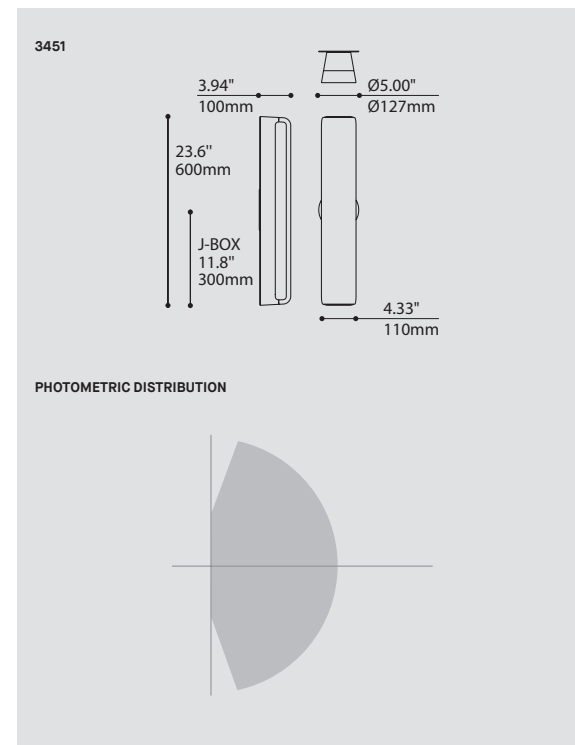
ORDERING SPECIFICATION	SPÉCIFICATION DE COMMANDE	CODE
<b>MODEL</b> MODÈLE		<b>3451</b>
<b>3451</b>	LAP OUT	
<b>LIGHT SOURCE</b> SOURCE LUMINEUSE		<b>LED.16</b>
<small>(WATTAGE, LAMP TYPE, OTHER INFO)</small>		
<b>LED.16</b>	16W, LED	
<b>COLOR TEMPERATURE</b> TEMPÉRATURE DE COULEUR		
<b>30</b>	3000K	
<b>35</b>	3500K	
<b>40</b>	4000K	
<b>VOLTAGE</b> VOLTAGE		<b>120V</b>
<b>120V</b>	120 VOLT	
<b>STRUCTURE FINISH</b> FINI STRUCTURE		
<b>WHE</b>	WHITE FINE TEXTURE	
<b>ANTE</b>	ANTHRACITE FINE TEXTURE	



### OPTIONS



WHE



LAP OUT 3451

# TRIAC 3101

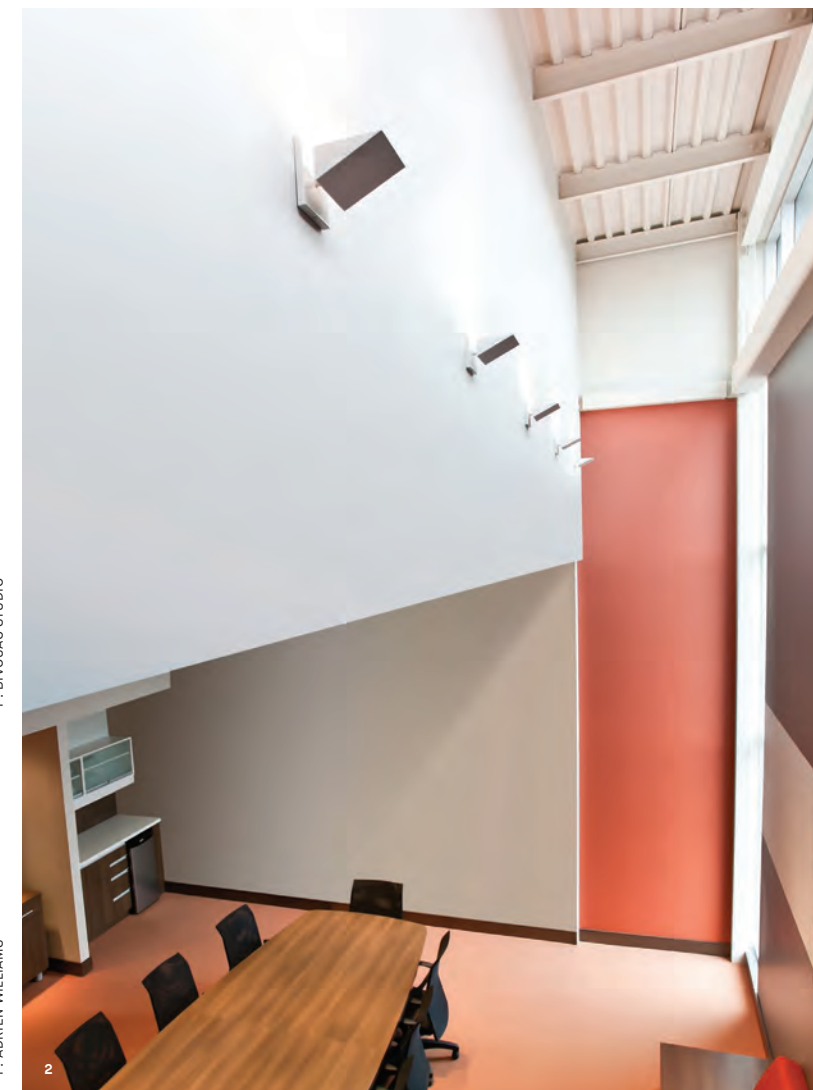
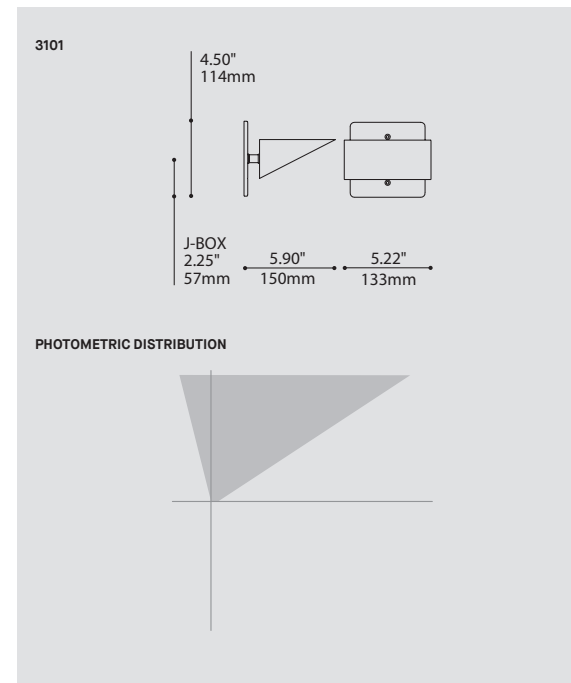
## PRODUCT CHARACTERISTICS CARACTÉRISTIQUES DU PRODUIT



**DESIGN:** The geometric form cuts like a knife as it fills the rooms with warm indirect halogen illumination.  
**INSTALLATION:** Indirect vertical installation is recommended.  
**STRUCTURE:** Die-stamped steel structure with durable powder coat finish.  
**CERTIFIED:** c-CSA-us

**CONCEPTION:** La forme géométrique et rectiligne remplit la pièce d'un éclairage indirect chaleureux.  
**INSTALLATION:** Position verticale indirecte est recommandée.  
**STRUCTURE:** Structure d'acier embouti avec peinture électrostatique.  
**CERTIFIÉ:** c-CSA-us

ORDERING SPECIFICATION	SPECIFICATION DE COMMANDE	CODE
<b>MODEL</b> MODÈLE		<b>3101</b>
<b>3101</b>	TRIAC	
<b>LIGHT SOURCE</b> SOURCE LUMINEUSE		<b>RSC.T3.150</b>
<small>(WATTAGE, LAMP TYPE, LAMP FORM, BASE TYPE, OTHER INFO)</small>		
<b>RSC.T3.150</b>	← 150W, HAL, T3 (3 1/8), RSC BASE (120V ONLY)	
<b>VOLTAGE</b> VOLTAGE		<b>120V</b>
<b>120V</b>	120 VOLT	
<b>STRUCTURE FINISH</b> FINI STRUCTURE		
<b>M G</b>	METALLIC GRAY	
<b>WH</b>	WHITE	



1 SENTINELLE - SAINT-ADOLPHE-D'HOWARD, QC  
 NATURE HUMAINE  
 P: ADRIEN WILLIAMS

2 GROUPE CLOUTIER - TROIS-RIVIÈRES, QC  
 BEAUDRY PALATO ARCHITECTURE & DESIGN  
 P: BIVOUAC STUDIO

TRIAC 3101

# BOX 3414 / 3414B

## PRODUCT CHARACTERISTICS CARACTÉRISTIQUES DU PRODUIT



**DESIGN:** Minimal box design, this ADA compliant wall sconce provides a punch and is perfectly proportioned.

**LIGHT SOURCE:** Indirect only (3414) either 6W LED or 18W CFL or 26W CFL; direct/indirect (3414B) either 2 x 6W LED or 2 x 18W CFL.

**STRUCTURE:** Die-formed satin chromed housing with white polyester powder painted inner structure.

**DIFFUSER:** Translucent frosted acrylic.

**CERTIFIED:** c-CSA-us

**CONCEPTION:** Boîte minimaliste parfaitement proportionnée qui a de l'impact. Conforme à la norme ADA.

**SOURCE LUMINEUSE:** Indirect seulement (3414) pour DEL 6W ou CFL 18W ou CFL 26W; direct/indirect (3414B) DEL 2 x 6W ou CFL 2 x 18W.

**STRUCTURE:** Boîtier d'acier découpé et plié avec placage chrome satiné. Structure intérieure peinte avec peinture électrostatique à base de polyester blanche.

**DIFFUSEUR:** Acrylique translucide givré.

**CERTIFIÉ:** c-CSA-us

## ORDERING SPECIFICATION SPÉCIFICATION DE COMMANDE

MODEL	MODÈLE	CODE
3414	BOX (INDIRECT)	
3414B	BOX (DIRECT/INDIRECT)	

LIGHT SOURCE	SOURCE LUMINEUSE
<small>(WATTAGE, LAMP TYPE, LAMP FORM, BASE TYPE, OTHER INFO)</small>	
3414	
CF.D.18	18W, CFL, DOUBLE TWIN TUBE, G24Q2 BASE
CF.D.26	26W, CFL, DOUBLE TWIN TUBE, G24Q3 BASE
LED.6	6W, LED

3414B	
2XCF.D.18	18W X 2, CFL, DOUBLE TWIN TUBE, G24Q2 BASE
2XLED.6	6W X 2, LED

COLOR TEMPERATURE	TEMPÉRATURE DE COULEUR
<small>FOR LED ONLY</small>	
30	3000K
35	3500K
40	4000K

VOLTAGE	VOLTAGE
120V	120 VOLT
277V	277 VOLT
347V*	347 VOLT
<small>*ONLY AVAILABLE WITH CF.D.18, CF.D.26 &amp; 2XCF.D.18 (NON-DIMMING BALLAST)</small>	

DIMMING OPTION	OPTION DE GRADATION
<small>AVAILABLE WITH CF.D.18, CF.D.26 &amp; 2XCF.D.18</small>	
DM1	ADVANCE MARK 10 ELECTRONIC DIMMING BALLAST*
DM7	ADVANCE MARK 7 ELECTRONIC DIMMING BALLAST*
DED	LUTRON ECOSYSTEM ELECTRONIC DIMMING BALLAST (ECOSYSTEM DIGITAL LINK WIRING)*
DE3	LUTRON ECOSYSTEM ELECTRONIC DIMMING BALLAST (3-WIRE WIRING)*

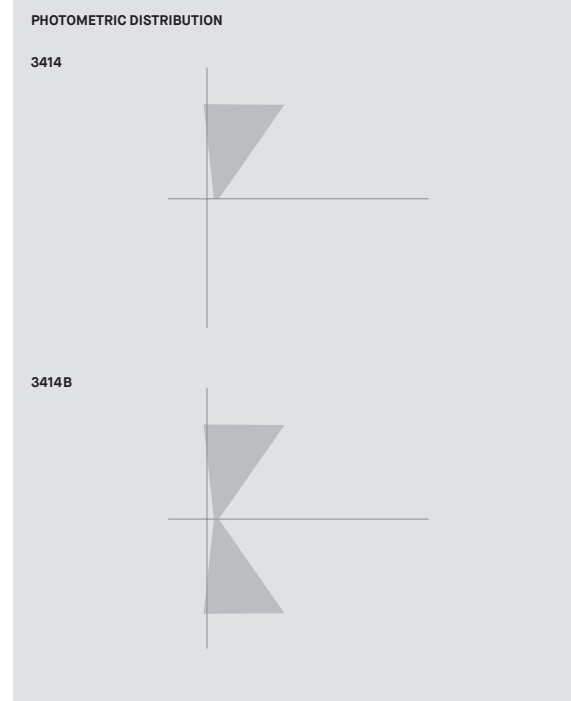
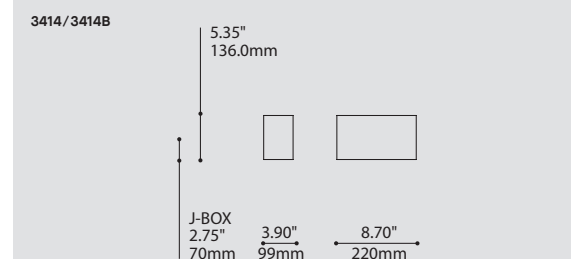
<small>AVAILABLE WITH LED ONLY</small>	
DV	0-10V DIMMING (120-277V)*
DP	PHASE DIMMING (120V ONLY)*
<small>*SEE REFERENCE SECTION PAGE 662</small>	

EMERGENCY BATTERY	BATTERIE D'URGENCE
<small>AVAILABLE WITH CF.D.18, CF.D.26 &amp; 2XCF.D.18, 120V OR 277V ONLY</small>	
<small>NOT AVAILABLE WITH A DIMMING BALLAST</small>	
REM <sup>(1)</sup>	REMOTE EMERGENCY BATTERY*
<small><sup>(1)</sup> 3981 ACCESSORY IS REQUIRED FOR THIS OPTION</small>	
<small>*SEE EMERGENCY REFERENCE GUIDE FOR DETAILS PAGE 167</small>	

STRUCTURE FINISH	FINI STRUCTURE	S C
S C	SATIN CHROME	

DIFFUSER FINISH	FINI DIFFUSEUR	FRO
FRO	FROSTED	

ACCESSORY	ACCESSOIRE
3981*	JUNCTION BOX FOR CFL REMOTE EMERGENCY BATTERY
<small>*SEE PAGE 165</small>	



FACULTY OF ENVIRONMENTAL DESIGN / FACULTÉ DE L'AMÉNAGEMENT, UNIVERSITÉ DE MONTRÉAL, QC  
P: BIVOÛAC STUDIO

BOX 3414B

# FLEX MEDIA 3415 / 3415B

## PRODUCT CHARACTERISTICS CARACTÉRISTIQUES DU PRODUIT

ADA BIM DIM IES LED REM ↕

**DESIGN:** Plated steel housing and softly angled translucent acrylic diffusers shield lamps.  
**LIGHT SOURCE:** Indirect only (3415) either 6W LED or 18W CFL or 26W CFL; direct/indirect (3415B) either 2 x 6W LED or 2 x 18W CFL.  
**STRUCTURE:** Die-formed satin chromed housing with white polyester powder painted inner structure.  
**DIFFUSER:** Translucent frosted acrylic.  
**CERTIFIED:** c-CSA-us




**CONCEPTION:** Acrylique translucide, qui protège les ampoules, avec boîtier en acier plaqué créant un bouclier diffuseur.  
**SOURCE LUMINEUSE:** Indirect seulement (3415) pour DEL 6W ou CFL 18W ou CFL 26W; direct/indirect (3415B) DEL 2 x 6W ou CFL 2 x 18W.  
**STRUCTURE:** Boîtier d'acier découpé et plié avec placage chrome satiné. Structure intérieure peinte avec peinture électrostatique à base de polyester blanche.  
**DIFFUSEUR:** Acrylique givré translucide.  
**CERTIFIÉ:** c-CSA-us



## ORDERING SPECIFICATION SPÉCIFICATION DE COMMANDE CODE

MODEL	MODÈLE	
3415	FLEX MEDIA (INDIRECT)	
3415B	FLEX MEDIA (DIRECT/INDIRECT)	

## LIGHT SOURCE SOURCE LUMINEUSE

(WATTAGE, LAMP TYPE, LAMP FORM, BASE TYPE, OTHER INFO)

3415		
CF.D.18		18W, CFL, DOUBLE TWIN TUBE, G24Q2 BASE
CF.D.26		26W, CFL, DOUBLE TWIN TUBE, G24Q3 BASE
LED.6		6W, LED

3415B		
2XCF.D.18		18W X 2, CFL, DOUBLE TWIN TUBE, G24Q2 BASE
2XLED.6		6W X 2, LED

## COLOR TEMPERATURE TEMPÉRATURE DE COULEUR

FOR LED ONLY

30	3000K
35	3500K
40	4000K

## VOLTAGE VOLTAGE

120V	120 VOLT
277V	277 VOLT
347V*	347 VOLT

\*ONLY AVAILABLE WITH CF.D.18, CF.D.26 & 2XCF.D.18 (NON-DIMMING BALLAST)

## DIMMING OPTION OPTION DE GRADATION

AVAILABLE WITH CF.D.18, CF.D.26 & 2XCF.D.18

DM1	ADVANCE MARK 10 ELECTRONIC DIMMING BALLAST*
DM7	ADVANCE MARK 7 ELECTRONIC DIMMING BALLAST*
DED	LUTRON ECOSYSTEM ELECTRONIC DIMMING BALLAST (ECOSYSTEM DIGITAL LINK WIRING)*
DE3	LUTRON ECOSYSTEM ELECTRONIC DIMMING BALLAST (3-WIRE WIRING)*

AVAILABLE WITH LED ONLY

DV	0-10V DIMMING (120-277V)*
DP	PHASE DIMMING (120V ONLY)*

\*SEE REFERENCE SECTION PAGE 662

## EMERGENCY BATTERY BATTERIE D'URGENCE

AVAILABLE WITH CF.D.18, CF.D.26 & 2XCF.D.18, 120V OR 277V ONLY

NOT AVAILABLE WITH A DIMMING BALLAST

REM <sup>(1)</sup>	REMOTE EMERGENCY BATTERY*
--------------------	---------------------------

<sup>(1)</sup> 3981 ACCESSORY IS REQUIRED FOR THIS OPTION

\*SEE EMERGENCY REFERENCE GUIDE FOR DETAILS PAGE 167

## STRUCTURE FINISH FINI STRUCTURE

SC	SATIN CHROME	SC
----	--------------	----

## DIFFUSER FINISH FINI DIFFUSEUR

FRO	FROSTED	FRO
-----	---------	-----

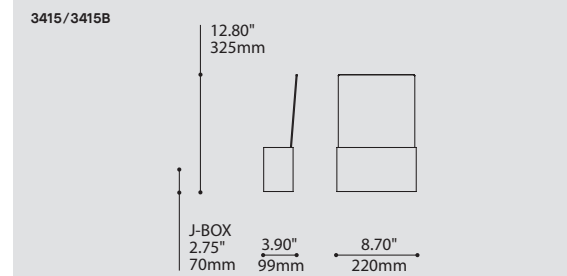
## ACCESSORY ACCESSOIRE

3981*	JUNCTION BOX FOR CFL REMOTE EMERGENCY BATTERY
-------	---

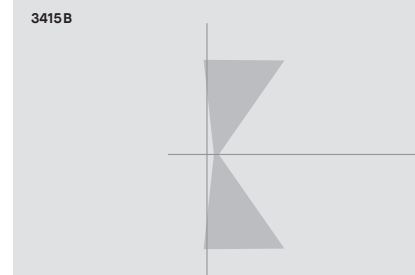
\*SEE PAGE 165



## OPTIONS



## PHOTOMETRIC DISTRIBUTION



P: BIVOUAC STUDIO

FLEX MEDIA 3415

# FLEX TWO 3417

## PRODUCT CHARACTERISTICS CARACTÉRISTIQUES DU PRODUIT

ADA BIM DIM IES LED REM ↑↓

**DESIGN:** The perfectly proportioned plated steel housing now has a translucent acrylic lamp shields.  
**INSTALLATION:** Vertical mounting is recommended.  
**LIGHT SOURCE:** Direct/indirect either 2 x 6W LED or 2 x 18W CFL.  
**STRUCTURE:** Die-stamped steel diffuser and steel inner structure with white powder coat finish.  
**DIFFUSER:** Translucent frosted acrylic.  
**CERTIFIED:** c-USA-us

**CONCEPTION:** Boîtier en acier plaqué parfaitement proportionné possédant maintenant un acrylique translucide, qui protège les ampoules.  
**INSTALLATION:** Position verticale recommandée.  
**SOURCE LUMINEUSE:** Direct/indirect DEL 2 x 6W ou CFL 2 x 18W.  
**STRUCTURE:** Diffuseur d'acier découpé et plié avec placage chrome satiné. Structure intérieure peinte avec peinture électrostatique blanche.  
**DIFFUSEUR:** Acrylique givré translucide.  
**CERTIFIÉ:** c-USA-us

## ORDERING SPECIFICATION SPÉCIFICATION DE COMMANDE

**MODEL MODÈLE** 3417

**3417** FLEX TWO

**LIGHT SOURCE SOURCE LUMINEUSE**

(WATTAGE, LAMP TYPE, LAMP FORM, BASE TYPE, OTHER INFO)  
**2XCF.D.18** 18W X 2, CFL, DOUBLE TWIN TUBE, G24Q2 BASE  
**2XLED.6** 6W X 2, LED

**COLOR TEMPERATURE TEMPÉRATURE DE COULEUR**

FOR LED ONLY  
**30** 3000K  
**35** 3500K  
**40** 4000K

**VOLTAGE VOLTAGE**

**120V** 120 VOLT  
**277V** 277 VOLT  
**347V\*** 347 VOLT  
\*ONLY AVAILABLE WITH 2XCF.D.18 (NON-DIMMING BALLAST)

**DIMMING OPTION OPTION DE GRADATION**

AVAILABLE WITH 2XCF.D.18  
**DM1** ADVANCE MARK 10 ELECTRONIC DIMMING BALLAST\*  
**DM7** ADVANCE MARK 7 ELECTRONIC DIMMING BALLAST\*  
**DED** LUTRON ECOSYSTEM ELECTRONIC DIMMING BALLAST (ECOSYSTEM DIGITAL LINK WIRING)\*  
**DE3** LUTRON ECOSYSTEM ELECTRONIC DIMMING BALLAST (3-WIRE WIRING)\*

AVAILABLE WITH LED ONLY  
**DV** 0-10V DIMMING (120-277V)\*  
**DP** PHASE DIMMING (120V ONLY)\*  
\*SEE REFERENCE SECTION PAGE 662

**EMERGENCY BATTERY BATTERIE D'URGENCE**

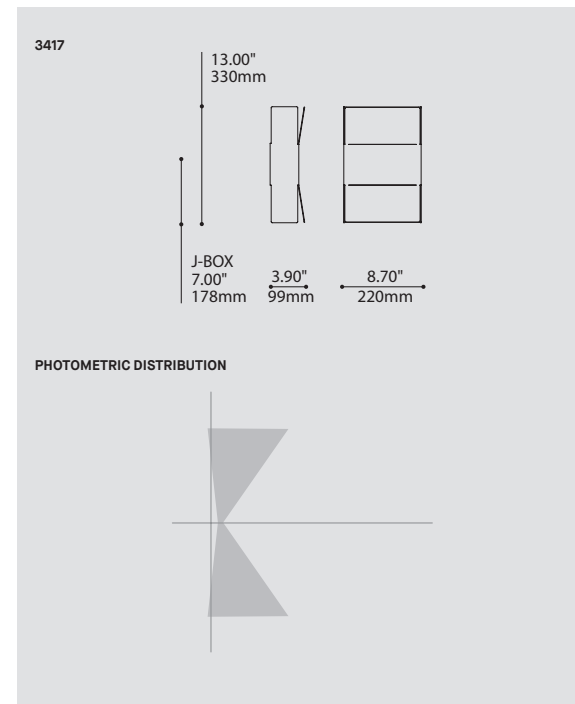
AVAILABLE WITH 2XCF.D.18, 120V OR 277V ONLY  
 NOT AVAILABLE WITH A DIMMING BALLAST  
**REM<sup>10</sup>** REMOTE EMERGENCY BATTERY\*  
<sup>10</sup> 3981 ACCESSORY IS REQUIRED FOR THIS OPTION  
 \*SEE EMERGENCY REFERENCE GUIDE FOR DETAILS PAGE 167

**DIFFUSER FINISH FINI DIFFUSEUR** **SC**

**SC** SATIN CHROME

**ACCESSORY ACCESSOIRE**

**3981\*** JUNCTION BOX FOR CFL REMOTE EMERGENCY BATTERY  
\*SEE PAGE 165



ESPRIT NEW YORKAIS  
P: NICOLAS RUEL

FLEX TWO 3417

# HUBLLOT 3522

## PRODUCT CHARACTERISTICS CARACTÉRISTIQUES DU PRODUIT

ADA BIM DIM IES LED

**DESIGN:** A smooth circular shade appearing to float over a diffused radiating light. ADA compliant.

**LIGHT SOURCE:** High performance custom designed LED modules with standard 0-10V dimming driver integrated within the fixture housing.

**STRUCTURE:** A tough yet slender die-stamped decorative shade with two colors: white and anthracite.

**DIFFUSER:** Custom blended acrylic composite lens with a rapid twist and lock installation.

**CERTIFIED:** c-USA-us

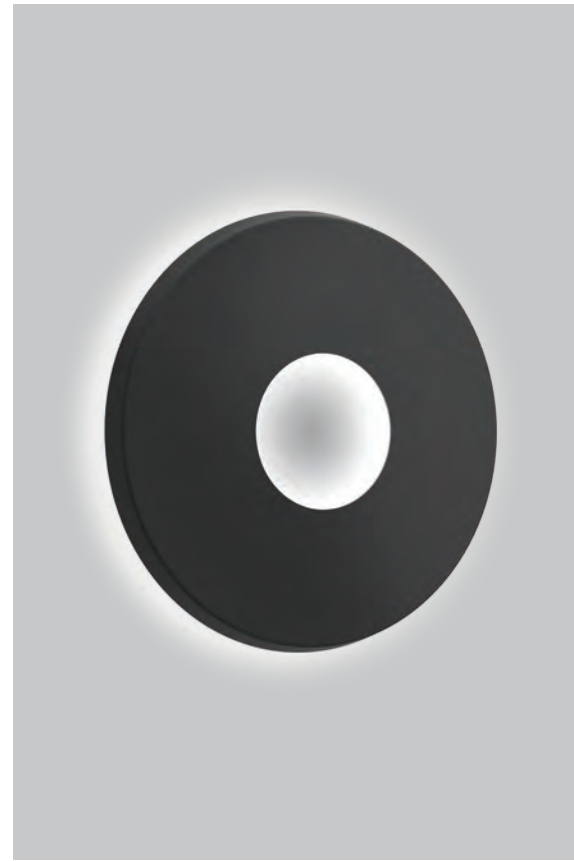
**CONCEPTION:** Une forme circulaire douce qui semble flotter au-dessus d'un halo diffus de lumière. Conforme à la norme ADA.

**SOURCE LUMINEUSE:** Module lumineux DEL avec une unité d'alimentation à gradation 0-10V intégrée.

**STRUCTURE:** Un abat-jour frontal circulaire fait d'acier estampillé offert en deux couleurs: blanc ou anthracite finement texturé.

**DIFFUSEUR:** Diffuseur fait sur mesure en acrylique incluant un système d'installation rapide de type rotation et verrouillage.

**CERTIFIÉ:** c-USA-us



## ORDERING SPECIFICATION SPÉCIFICATION DE COMMANDE

**MODEL MODÈLE** 3522

**3522** HUBLLOT

**LIGHT SOURCE SOURCE LUMINEUSE** LED.16

(WATTAGE, LAMP TYPE, OTHER INFO)  
**LED.16** 16W, LED

**COLOR TEMPERATURE TEMPÉRATURE DE COULEUR**

**30** 3000K  
**35** 3500K  
**40** 4000K

**VOLTAGE VOLTAGE**

**120V** 120 VOLT  
**277V** 277 VOLT

**DIMMING OPTION OPTION DE GRADATION** DV

**DV** 0-10V DIMMING (120-277V)\*  
 LED DIMMING DRIVER IS STANDARD IN THIS PRODUCT.  
 \*SEE REFERENCE SECTION PAGE 862

**STRUCTURE FINISH FINI STRUCTURE** WHE

**WHE** WHITE FINE TEXTURE

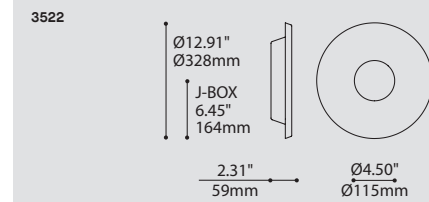
**DECORATIVE PLATE FINISH FINI PLAQUE DÉCORATIVE**

**ANTE** ANTHRACITE FINE TEXTURE  
**WHE** WHITE FINE TEXTURE

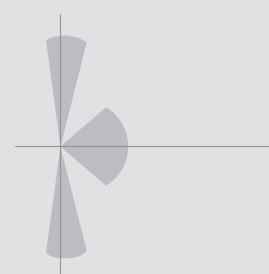
## OPTIONS



WHE



## PHOTOMETRIC DISTRIBUTION



HUBLLOT 3522



NEW NOUVEAUTÉ

# IRIS 3443 / SHELL 3444

## PRODUCT CHARACTERISTICS CARACTÉRISTIQUES DU PRODUIT



**DESIGN:** A slightly curved or trapezoid shade appearing to float over a radiating light. Ideal for interior and exterior ADA-compliant applications whether there is one or many in a group. 4W and 8W LED available.

**LIGHT SOURCE:** Die-cast aluminum throughout with compressed silicone gaskets. Finished with finely textured powder coat.

**DIFFUSER:** Pressed glass available with either a uniformly diffuse or sunray lighting effect.

**CERTIFIED:** CSA Listed to US and Canadian safety standards; 25°C ambient and wet-locations. IP65 rated

**CONCEPTION:** Une forme légèrement courbée ou trapézoïdale élevée au dessus d'une lumière radiante. Élégant et conforme à la norme ADA, l'Iris et le Shell se présentent aussi bien seul qu'en groupe.

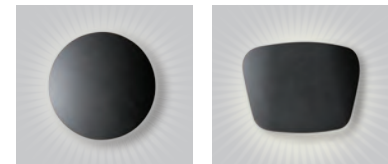
**SOURCE LUMINEUSE:** DEL 4W et 8W offerte.

**STRUCTURE:** Aluminium moulé avec des joints en silicone estampillés. Fini avec une peinture électrostatique finement texturé.

**DIFFUSEUR:** Diffuseur en verre pressé offert avec deux effets de lumière; uniforme ou rayonné.

**CERTIFIÉ:** Homologué CSA aux standards UL Canada et É.-U. - Température ambiante 25°C et emplacements mouillés. Conforme à la norme IP65

### OPTIONS

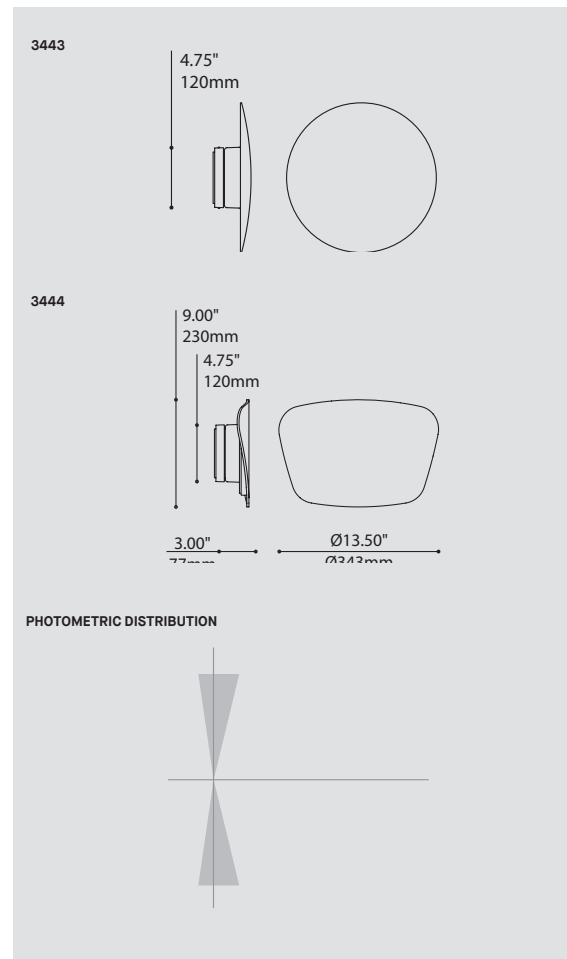


CLR (RAY EFFECT)

CLR (RAY EFFECT)

### ORDERING SPECIFICATION SPÉCIFICATION DE COMMANDE

MODEL	MODÈLE	CODE
3443	IRIS	
3444	SHELL	
LIGHT SOURCE SOURCE LUMINEUSE		
(WATTAGE, LAMP TYPE, OTHER INFO)		
LED.4	4W, LED	
LED.8	8W, LED	
COLOR TEMPERATURE TEMPÉRATURE DE COULEUR		
30	3000K	
35	3500K	
40	4000K	
VOLTAGE VOLTAGE		
120V	120 VOLT	
277V	277 VOLT	
STRUCTURE FINISH FINI STRUCTURE		
ANTE	ANTHRACITE FINE TEXTURE	ANTE
DIFFUSER FINISH FINI DIFFUSEUR		
CLR	CLEAR (RAY EFFECT)	
FRO	FROSTED	



IRIS 3443 / SHELL 3444



# EMPRESS 3035

## PRODUCT CHARACTERISTICS CARACTÉRISTIQUES DU PRODUIT

ADA BIM DIM IES LED

**DESIGN:** Formal purity and luxurious with its imposing size, it brings a gentle diffused indirect light and quiet sophistication to your interior space and is ADA compliant.  
**INSTALLATION:** The fixture installs on a standard junction box.  
**LIGHT SOURCE:** LED source creating an indirect light with a subtle back illumination.  
**STRUCTURE:** Die spun steel plate, available in white fine textured finish.  
**DIFFUSER:** Thermoformed matte white acrylic with frosted finish for optimal light diffusion.  
**CERTIFIED:** c-USA-us

**CONCEPTION:** D'une forme pure et luxueuse en raison de son imposante taille, cette applique murale apportera un éclairage indirect et délicatement diffus à votre espace et conforme à la norme ADA.

**INSTALLATION:** Le luminaire s'installe simplement sur une boîte de jonction standard.  
**SOURCE LUMINEUSE:** Module DEL créant un éclairage indirect frontal et une légère illumination arrière.  
**STRUCTURE:** Fait d'acier repoussé et offert avec notre finition architecturale blanche finement texturée.  
**DIFFUSEUR:** Acrylique mat thermoformé et givré pour une diffusion lumineuse optimale.  
**CERTIFIÉ:** c-USA-us

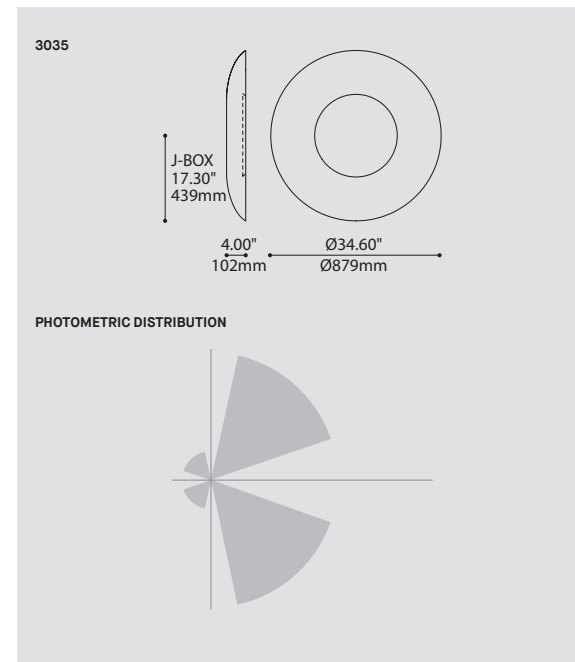
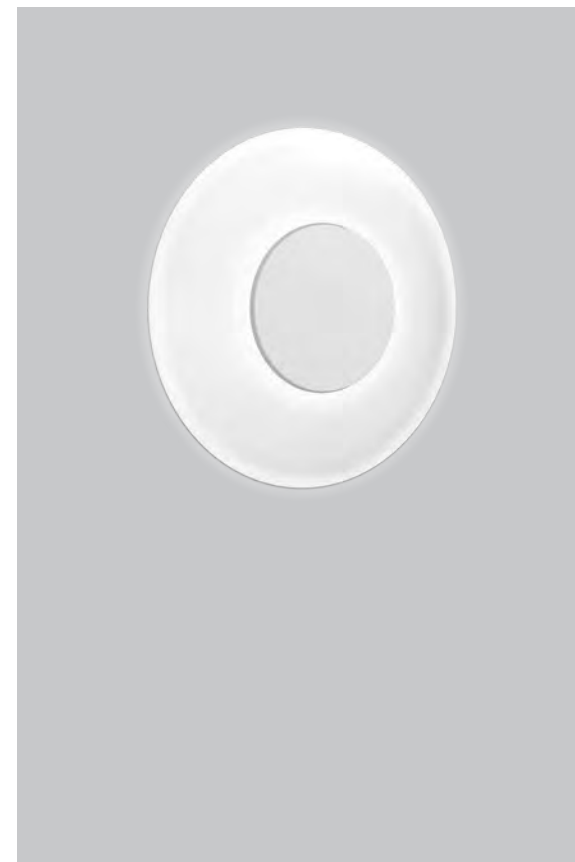
### FAMILY FAMILLE



3035, PAGE 286

4235, PAGE 418

ORDERING SPECIFICATION	SPÉCIFICATION DE COMMANDE	CODE
<b>MODEL</b> MODÈLE		<b>3035</b>
3035	EMPRESS	
<b>LIGHT SOURCE</b> SOURCE LUMINEUSE		<b>LED.35</b>
<small>(WATTAGE, LAMP TYPE, OTHER INFO)</small>		
LED.35	35W, LED	
<b>COLOR TEMPERATURE</b> TEMPÉRATURE DE COULEUR		
30	3000K	
35	3500K	
40	4000K	
<b>VOLTAGE</b> VOLTAGE		
120V	120 VOLT	
277V	277 VOLT	
<b>DIMMING OPTION</b> OPTION DE GRADATION		<b>DV</b>
DV	0-10V DIMMING (120-277V)* LED DIMMING DRIVER IS STANDARD IN THIS PRODUCT. *SEE REFERENCE SECTION PAGE 862	
<b>DECORATIVE PLATE FINISH</b> FINI PLAQUE DÉCORATIVE		<b>WHE</b>
WHE	WHITE FINE TEXTURE	
<b>DIFFUSER FINISH</b> FINI DIFFUSEUR		<b>WH</b>
WH	WHITE	



EMPRESS 3035

NEW NOUVEAUTÉ

# SPIN 3036 / BIG SPIN 3036B

## PRODUCT CHARACTERISTICS CARACTÉRISTIQUES DU PRODUIT

ADA BIM DIM IES LED REM

**DESIGN:** Concentric parabolic reflectors create a simple and elegant direct and indirect lighting, ADA compliant fixture.

**LIGHT SOURCE:** High power LED available or T5 Circline sources available. Remote EM also available.

**STRUCTURE:** Die-spun steel structure with highly reflective white polyester powder paint. The front plate is available in white or with a shatter proof mirror.

**DIFFUSER:** Vacuum formed frosted polymer.

**CERTIFIED:** c-CSA-us, c-UL-us

**CONCEPTION:** Réflecteurs paraboliques concentriques créant un éclairage simple et élégant, direct et indirect.

**SOURCE LUMINEUSE:** DEL ou T5 circulaire. Batterie d'urgence à distance offerte.

**STRUCTURE:** Structure d'acier embouti avec fini blanc très réfléchissant. La plaque frontale décorative est offerte en blanc ou avec un miroir incassable.

**DIFFUSEUR:** Polymère givré thermoformé.

**CERTIFIÉ:** c-CSA-us, c-UL-us

### FAMILY FAMILLE



3036, PAGE 288 4236, PAGE 414 3036B, PAGE 288 4236B, PAGE 414

### ORDERING SPECIFICATION SPÉCIFICATION DE COMMANDE CODE

MODEL	MODÈLE	CODE
3036	SPIN	
3036B	BIG SPIN	

### LIGHT SOURCE SOURCE LUMINEUSE

(WATTAGE, LAMP TYPE, LAMP FORM, BASE TYPE, OTHER INFO)

3036		
F.T5.C.22		22W, FLUO, CIRCULAR T5, 2GX13 BASE
LED.22		22W, LED

3036B		
F.T5.C.40		40W, FLUO, CIRCULAR T5, 2GX13 BASE
LED.22		22W, LED

### COLOR TEMPERATURE TEMPÉRATURE DE COULEUR

FOR LED ONLY

30	3000K
35	3500K
40	4000K

### VOLTAGE VOLTAGE

120V	120 VOLT
277V	277 VOLT
347V*	347 VOLT

\*ONLY AVAILABLE WITH F.T5.C.22 & F.T5.C.40

### DIMMING OPTION OPTION DE GRADATION

FOR LED ONLY

DV	0-10V DIMMING (120-277V)*
DP	PHASE DIMMING (120V ONLY)*

LED DIMMING DRIVER IS STANDARD IN THIS PRODUCT, PLEASE SPECIFY YOUR DIMMING TYPE.  
\*SEE REFERENCE SECTION PAGE 062

### EMERGENCY BATTERY BATTERIE D'URGENCE

AVAILABLE WITH F.T5.C.40, 120V OR 277V ONLY

REM <sup>(1)</sup>	REMOTE EMERGENCY BATTERY*
--------------------	---------------------------

<sup>(1)</sup> 3981B ACCESSORY IS REQUIRED FOR THIS OPTION  
\*SEE EMERGENCY REFERENCE GUIDE FOR DETAILS PAGE 167

### STRUCTURE FINISH FINI STRUCTURE

WH	WHITE	WH
----	-------	----

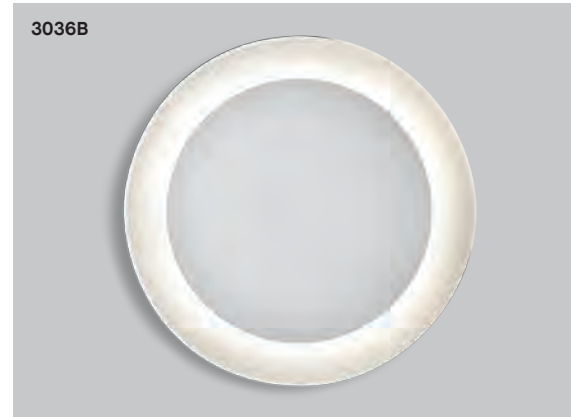
### DECORATIVE PLATE FINISH FINI PLAQUE DÉCORATIVE

WH	WHITE
MIR	MIRROR

### ACCESSORY ACCESSOIRE

3981B*	JUNCTION BOX FOR CIRCULAR T5 REMOTE EMERGENCY BATTERY
--------	---

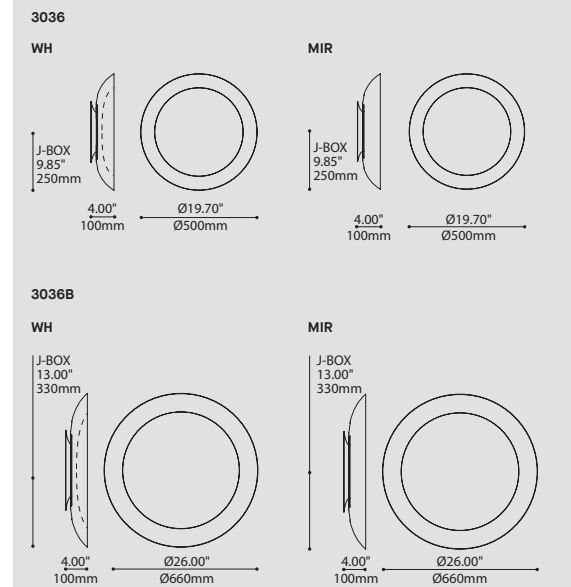
\*SEE PAGE 165



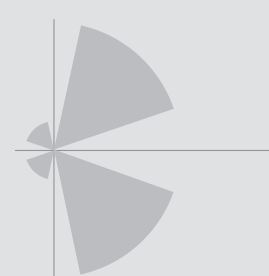
### OPTIONS



MIR



### PHOTOMETRIC DISTRIBUTION



BIG SPIN 3036B

# OSLO 3038B

## PRODUCT CHARACTERISTICS CARACTÉRISTIQUES DU PRODUIT



**DESIGN:** Warm and delicate, this large surface sconce features front and back light giving a nicely toned atmosphere to interior spaces. Made out of formed recycled acoustical PET felt, the shape reminds the effects of rippling water.

**INSTALLATION:** Featuring no visible fasteners, the Oslo installs on a standard junction box with two screws. The front cover is spun in place on the housing.

**LIGHT SOURCE:** Designed with front as well as rear illumination, the Oslo features a LED light source and standard 0-10V dimming.

**STRUCTURE:** Die spun steel, available in our white or anthracite architectural grade fine textured finishes.

**SHADE:** Using compression molding to create this beautiful volume, Oslo is available in 3 colours: red, charcoal and silver gray. Made from recycled and recyclable polyester (PET) fibers with characteristics like low VOCs, no formaldehyde, non-irritable and odourless.

**CERTIFIED:** c-CSA-us

**CONCEPTION:** Chaleureux et délicat, ce luminaire grand format offre une illumination diffuse et d'ambiance. Fait de feutre acoustique en fibre de PET recyclé, sa forme rappelle l'ondulation de l'eau.

**INSTALLATION:** Avec deux vis non visibles, l'Oslo s'installe simplement sur une boîte de jonction standard. L'abat-jour est ensuite fixé sur l'assemblage en le tournant.

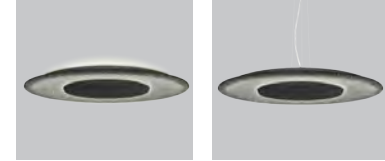
**SOURCE LUMINEUSE:** Offert avec une source DEL à gradation standard 0-10V qui illumine dans deux directions.

**STRUCTURE:** Fait d'acier repoussé avec notre peinture architecturale finement texturée blanche ou anthracite.

**ABAT-JOUR:** Fabriqué par moulage en compression afin de créer son volume tout en courbes, Oslo est offert en 3 couleurs: rouge, gris pâle et charbon. Composé de fibres de polyéthylène (PET) recyclées et recyclables avec bas COV, sans formaldéhyde, non irritante et inodore.

**CERTIFIÉ:** c-CSA-us

### FAMILY FAMILLE



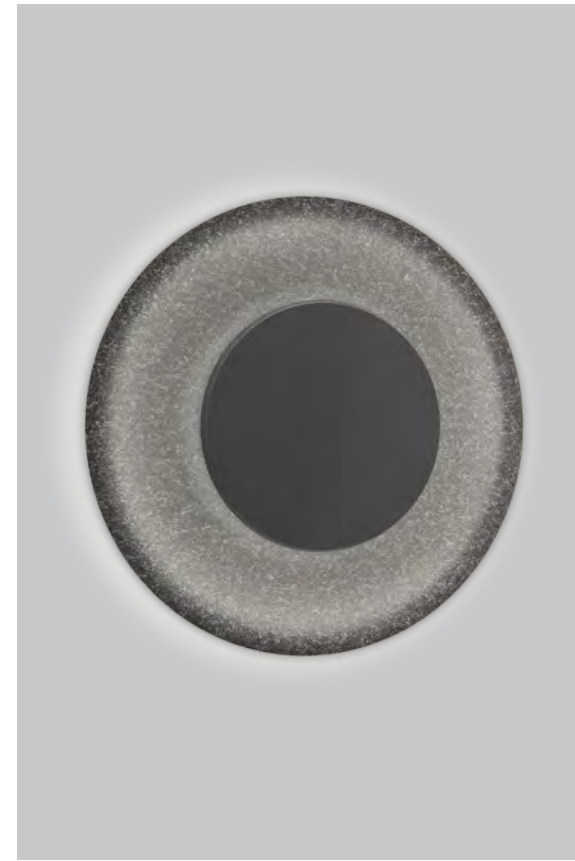
3038B, PAGE 290

4238B, PAGE 420

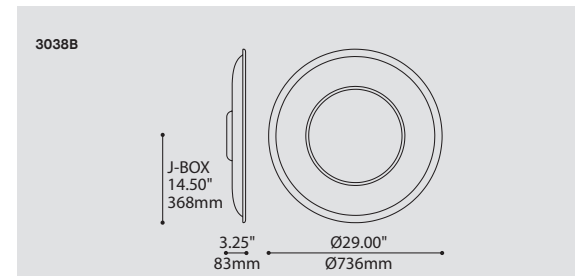
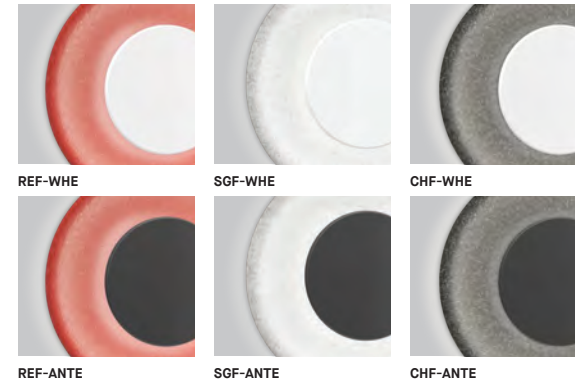
### ORDERING SPECIFICATION SPÉCIFICATION DE COMMANDE

### CODE

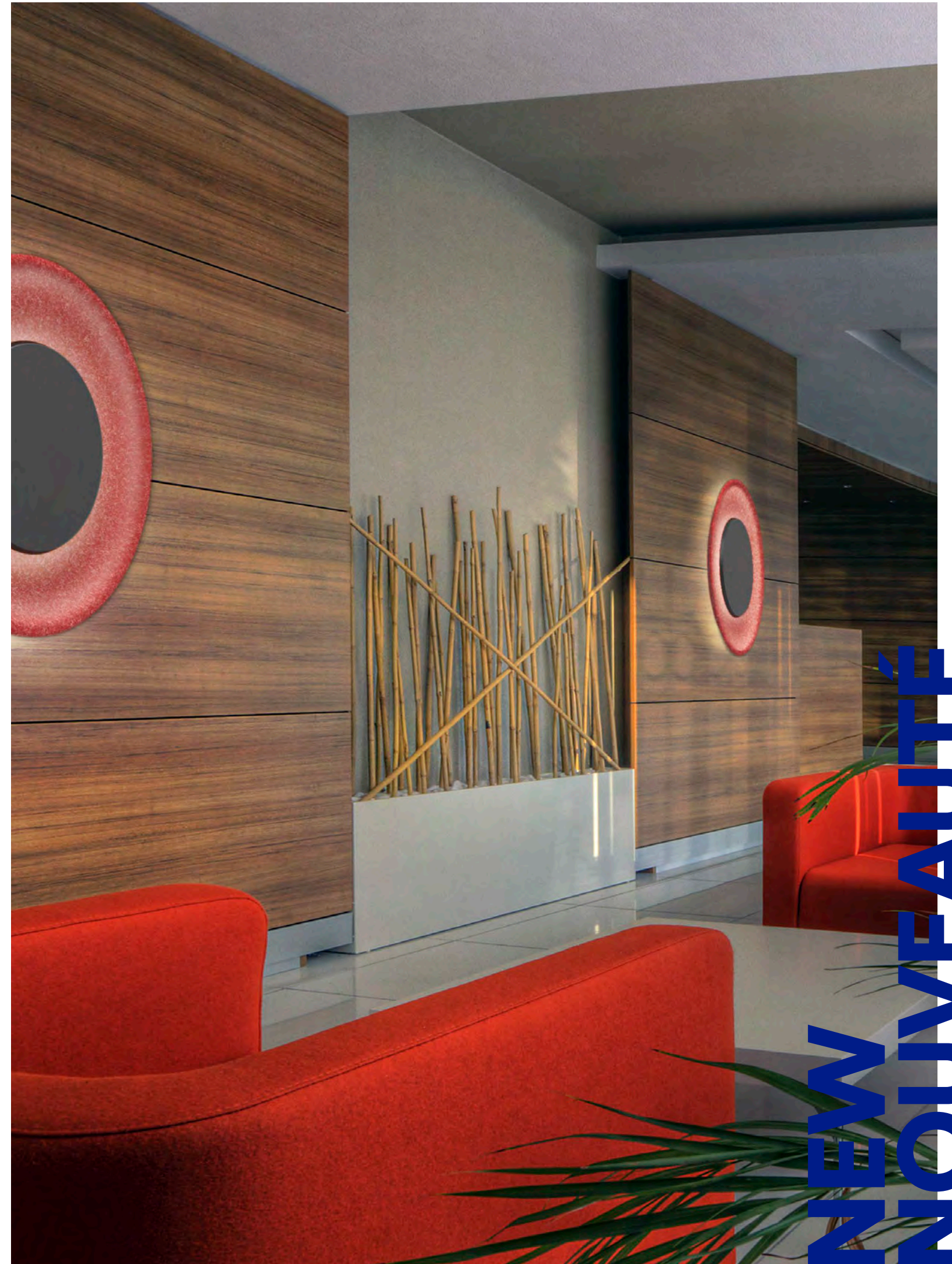
<b>MODEL MODÈLE</b>	<b>3038B</b>
3038B OSLO	
<b>LIGHT SOURCE SOURCE LUMINEUSE</b>	<b>LED.24</b>
(WATTAGE, LAMP TYPE, OTHER INFO)	
LED.24 24W, LED	
<b>COLOR TEMPERATURE TEMPÉRATURE DE COULEUR</b>	
30 3000K	
35 3500K	
40 4000K	
<b>VOLTAGE VOLTAGE</b>	
120V 120 VOLT	
277V 277 VOLT	
<b>DIMMING OPTION OPTION DE GRADATION</b>	<b>DV</b>
DV 0-10V DIMMING (120-277V)*	
LED DIMMING DRIVER IS STANDARD IN THIS PRODUCT.	
*SEE REFERENCE SECTION PAGE 662	
<b>DECORATIVE PLATE FINISH FINI PLAQUE DÉCORATIVE</b>	
WHE WHITE FINE TEXTURE	
ANTE ANTHRACITE FINE TEXTURE	
<b>SHADE FINISH FINI ABAT-JOUR</b>	
CHF CHARCOAL FELT	
REF RED FELT	
SGF SILVER GRAY FELT	



### OPTIONS



### PHOTOMETRIC DISTRIBUTION



OSLO 3038B

NEW NOUVEAUTÉ

# CYCLE 3800

## PRODUCT CHARACTERISTICS CARACTÉRISTIQUES DU PRODUIT

ADA BIM DIM IES LED

**DESIGN:** The perfectly diffused direct/indirect illumination of Cycle create a luminous halo that fills large spaces with presence and simplicity.

**LIGHT SOURCE:** Custom designed and manufactured light engine featuring high performance discreet LED.

**STRUCTURE:** Seamlessly finished, rolled concentric aluminum extrusions with powder coat finish.

**CERTIFIED:** c-CEA-us

**CONCEPTION:** L'éclairage direct/indirect diffus du Cycle crée un halo lumineux occupant l'espace avec simplicité et grandeur.

**SOURCE LUMINEUSE:** Module conçu et fabriqué sur mesure avec des DEL hautes performances.

**STRUCTURE:** Structure d'extrusions d'aluminium cintrées concentriques avec peinture électrostatique.

**CERTIFIÉ:** c-CEA-us

## FAMILY FAMILLE



3800, PAGE 292      4800, PAGE 496, 504      4844-2, PAGE 506      4844-3, PAGE 508

## ORDERING SPECIFICATION SPÉCIFICATION DE COMMANDE

MODEL	MODÈLE	CODE
3800-24	CYCLE 24"	
3800-36	CYCLE 36"	
3800-54	CYCLE 54"	
3800-72	CYCLE 72"	

## LIGHT SOURCE SOURCE LUMINEUSE

MODEL	LED	LED.HO	LED REGULAR OUTPUT	LED HIGH OUTPUT
3800-24	LED	LED.HO	LED REGULAR OUTPUT	LED HIGH OUTPUT
3800-36	LED	LED.HO	LED REGULAR OUTPUT	LED HIGH OUTPUT
3800-54	LED	LED.HO	LED REGULAR OUTPUT	LED HIGH OUTPUT
3800-72	LED	LED.HO	LED REGULAR OUTPUT	LED HIGH OUTPUT

## COLOR TEMPERATURE TEMPÉRATURE DE COULEUR

30	3000K
35	3500K
40	4000K

## VOLTAGE VOLTAGE

120V	120 VOLT
277V	277 VOLT

## DIMMING OPTION OPTION DE GRADATION

DV	0-10V DIMMING (120-277 VOLT)*	DV
	LED DIMMING DRIVER IS STANDARD IN THIS PRODUCT. *SEE REFERENCE SECTION PAGE 662	

## DRIVER POSITION POSITION DU PILOTE

RDP	RECESSED DRIVER*	RDP
	*3981C (3800-24, 3800-36, 3800-54, 3800-72 (REG)) OR 3981D (3800-54, 3800-72 (HO)) ACCESSORY IS REQUIRED. RECESSED DRIVER POSITION IS STANDARD IN THIS PRODUCT	

## CANOPY FINISH FINI PAVILLON

WHM	MATTE WHITE	WHM
-----	-------------	-----

## RING FINISH FINI ANNEAU

WHM	MATTE WHITE
ANTE	ANTHRACITE FINE TEXTURE

## OPTIONAL INSIDE FINISH OF EXTERNAL RING FINI INTERNE OPTIONNEL DE L'ANNEAU EXTERIEUR

IF NO FINISH IS SELECTED THE INSIDE FINISH OF THE EXTERNAL RING WILL BE WHITE

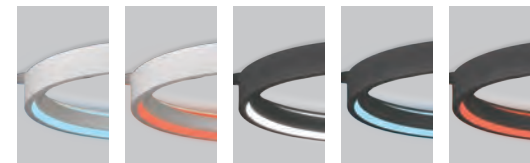
BLU	BLUE
RED	RED

## ACCESSORY ACCESSOIRE

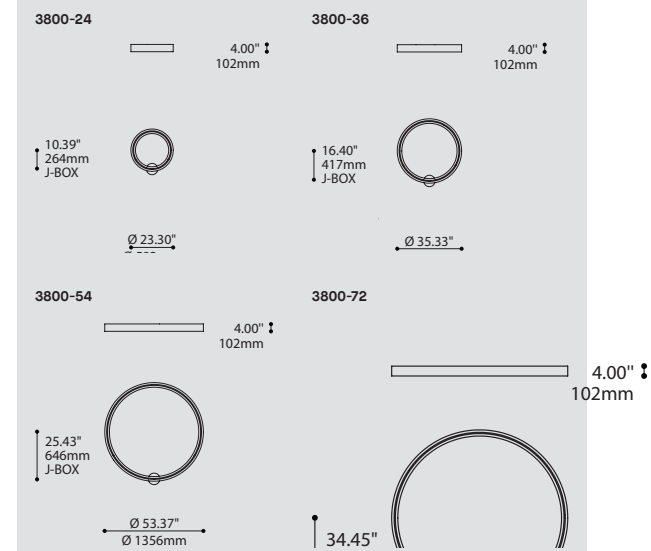
3981C*	JUNCTION BOX FOR RECESSED DRIVER OPTION (FOR 3800-24, 3800-36, 3800-54, 3800-72 (REG))
3981D*	JUNCTION BOX FOR RECESSED DRIVER OPTION (FOR 3800-54, 3800-72W (HO)) *SEE PAGE 166



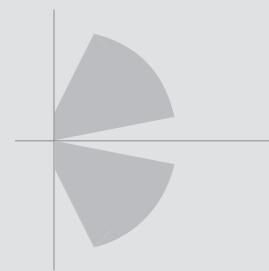
## OPTIONS



WHM-BLU      WHM-RED      ANTE-WH      ANTE-BLU      ANTE-RED



## PHOTOMETRIC DISTRIBUTION



# DUSK 3132

## PRODUCT CHARACTERISTICS CARACTÉRISTIQUES DU PRODUIT



**DESIGN:** An architectural staple with a flash of chrome has crisp profile that offers soft indirect light in 3 lengths.

**LIGHT SOURCE:** LED and T5 light sources. Dimming and EM available.

**STRUCTURE:** Structure in extruded aluminum & die-stamped steel. Housing with powder coat finish housing and chrome end caps.

**REFLECTOR:** Highly reflective powder coated die-formed reflectors.

**CERTIFIED:** c-CSA-us, c-UL-us

**CONCEPTION:** Élément architectural incontournable, ayant un profil angulaire avec une touche de chrome et offrant, en trois longueurs, un éclairage indirect doux.

**SOURCE LUMINEUSE:** DEL offerte et T5; ballasts à gradation et d'urgence offerts.

**STRUCTURE:** Acier embouti et aluminium extrudé. Boîtier avec peinture électrostatique et embouts chromés.

**RÉFLECTEUR:** Acier découpé et plié avec peinture électrostatique très réfléchissante.

**CERTIFIÉ:** c-CSA-us, c-UL-us

## FAMILY FAMILLE



74132, PAGE 548

## ORDERING SPECIFICATION SPÉCIFICATION DE COMMANDE

MODEL MODÈLE	CODE
3132-24 DUSK 24"	
3132-48 DUSK 48"	
3132-96 DUSK 96"	

## LIGHT SOURCE SOURCE LUMINEUSE

(WATTAGE, LAMP TYPE, LAMP FORM, BASE TYPE, OTHER INFO)

3132-24		
2XF.T5.14		14W X 2, T5
2XLED.9		9W X 2, LED
2XLED.11		11W X 2, LED HO

3132-48		
2XF.T5.28		28W X 2, T5
2XLED.18		18W X 2, LED
2XLED.22		22W X 2, LED HO

3132-96		
4XF.T5.28		28W X 4, T5
2XLED.36		36W X 2, LED

## COLOR TEMPERATURE TEMPÉRATURE DE COULEUR

FOR LED ONLY	
30	3000K
35	3500K
40	4000K

## VOLTAGE VOLTAGE

120V	120 VOLT
277V	277 VOLT
347V*	347 VOLT

\*ONLY AVAILABLE WITH T5 LIGHT SOURCES (NON-DIMMING BALLAST / WITHOUT EMERGENCY BATTERY)

## DIMMING OPTION OPTION DE GRADATION

AVAILABLE WITH ALL T5 LIGHT SOURCES

DM7	ADVANCE MARK 7 ELECTRONIC DIMMING BALLAST*
D3D	LUTRON HI-LUME 3D ELECTRONIC DIMMING BALLAST (ECOSYSTEM DIGITAL LINK WIRING)*
D33	LUTRON HI-LUME 3D ELECTRONIC DIMMING BALLAST (3-WIRE WIRING)*

AVAILABLE WITH ALL LED LIGHT SOURCES

DV	0-10V DIMMING (120-277V)*
----	---------------------------

\*SEE REFERENCE SECTION PAGE 662

## EMERGENCY BATTERY BATTERIE D'URGENCE

AVAILABLE WITH 2XF.T5.28 OR 4XF.T5.28, NOT AVAILABLE WITH A DIMMING BALLAST

EM	EMERGENCY BATTERY*
----	--------------------

\*SEE EMERGENCY REFERENCE GUIDE FOR DETAILS PAGE 167

## STRUCTURE FINISH FINI STRUCTURE

WH	WHITE
M G	METALLIC GRAY
CHR*	CHROME (FOR 24" AND 48" ONLY)
SAA*	SATIN ALUMINUM ANODIZED

\*LONGER LEAD TIME

## END CAP FINISH FINI EMBOUT

CHR	CHROME	CHR
-----	--------	-----

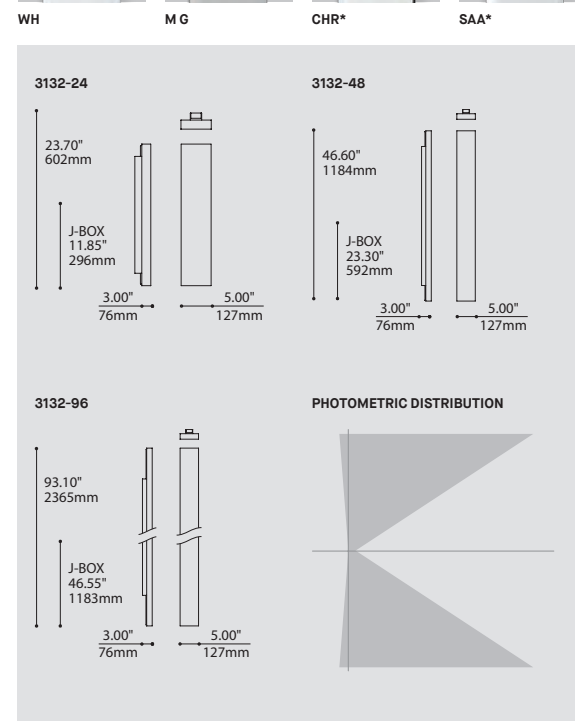
## ACCESSORY ACCESSOIRE

3980*	MINI JUNCTION BOX
-------	-------------------

\*SEE PAGE 164



## OPTIONS



1. RESIDENCE PRIVÉ - MONTREAL, QC  
 VINCENT BOYER ARCHITECTE  
 P: ADRIEN WILLIAMS

2. 234 LAURIER LOBBY, OTTAWA, ON  
 DAVID S. MCROBBIE ARCHITECTS  
 P: BIVOUAC STUDIO

3. WESTON CORPORATE CENTER - WESTON, MA  
 BIOGEN HEADQUARTER  
 P: CANTON GRASS/ESTO



# FACE 3136

## PRODUCT CHARACTERISTICS CARACTÉRISTIQUES DU PRODUIT



**DESIGN:** A stealthy thin form with a flash of chrome. The crisp flat profile offers soft indirect light in 2 lengths.

**LIGHT SOURCE:** LED and T5 light sources. Dimming and emergency available.

**STRUCTURE:** Structure in extruded aluminum & die-stamped steel. Housing with powder coat finish housing and chrome end caps.

**REFLECTOR:** Highly reflective powder coated die-formed reflectors.

**CERTIFIED:** c-CSA-us, c-UL-us

**CONCEPTION:** Élément architectural furtif avec une touche de chrome offrant un éclairage indirect doux, offert en deux longueurs.

**SOURCE LUMINEUSE:** DEL et fluorescent T5 de très grande efficacité; ballasts à gradation et d'urgence offerts.

**STRUCTURE:** Acier embouti et aluminium extrudé. Boîtier avec peinture électrostatique et embouts chromés.

**RÉFLECTEUR:** Acier découpé et plié avec peinture électrostatique très réfléchissante.

**CERTIFIÉ:** c-CSA-us, c-UL-us

### FAMILY FAMILLE



74136, PAGE 548

### ORDERING SPECIFICATION SPÉCIFICATION DE COMMANDE

MODEL	MODÈLE	CODE
3136-48	FACE 48"	
3136-96	FACE 96"	

### LIGHT SOURCE SOURCE LUMINEUSE

(WATTAGE, LAMP TYPE, LAMP FORM, BASE TYPE, OTHER INFO)

3136-48		
2XF.T5.28	28W X 2, T5	
2XLED.18	18W X 2, LED	
2XLED.22	22W X 2, LED HO	

3136-96		
4XF.T5.28	28W X 4, T5	
2XLED.36	36W X 2, LED	

### COLOR TEMPERATURE TEMPÉRATURE DE COULEUR

FOR LED ONLY	
30	3000K
35	3500K
40	4000K

### VOLTAGE VOLTAGE

120V	120 VOLT
277V	277 VOLT
347V*	347 VOLT

\*ONLY AVAILABLE WITH T5 LIGHT SOURCES (NON-DIMMING BALLAST / WITHOUT EMERGENCY BATTERY)

### DIMMING OPTION OPTION DE GRADATION

AVAILABLE WITH ALL T5 LIGHT SOURCES	
DM7	ADVANCE MARK 7 ELECTRONIC DIMMING BALLAST*
D3D	LUTRON HI-LUME 3D ELECTRONIC DIMMING BALLAST (ECOSYSTEM DIGITAL LINK WIRING)*
D33	LUTRON HI-LUME 3D ELECTRONIC DIMMING BALLAST (3-WIRE WIRING)*

### AVAILABLE WITH ALL LED LIGHT SOURCES

DV	0-10V DIMMING (120-277V)*
----	---------------------------

\*SEE REFERENCE SECTION PAGE 062

### EMERGENCY BATTERY BATTERIE D'URGENCE

EM	EMERGENCY BATTERY*
----	--------------------

\*SEE EMERGENCY REFERENCE GUIDE FOR DETAILS PAGE 167

### STRUCTURE FINISH FINI STRUCTURE

WH	WHITE
CHR*	CHROME (FOR 48" ONLY)
SAA*	SATIN ALUMINUM ANODIZED

\*LONGER LEAD TIME

### END CAP FINISH FINI EMBOUT

CHR	CHROME
-----	--------

### ACCESSORY ACCESSOIRE

3980*	MINI JUNCTION BOX
-------	-------------------

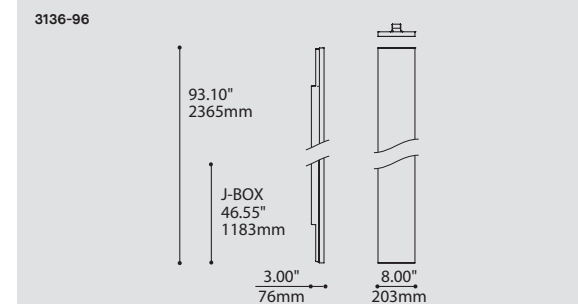
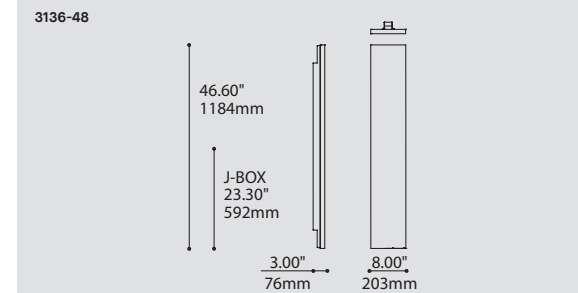
\*SEE PAGE 164



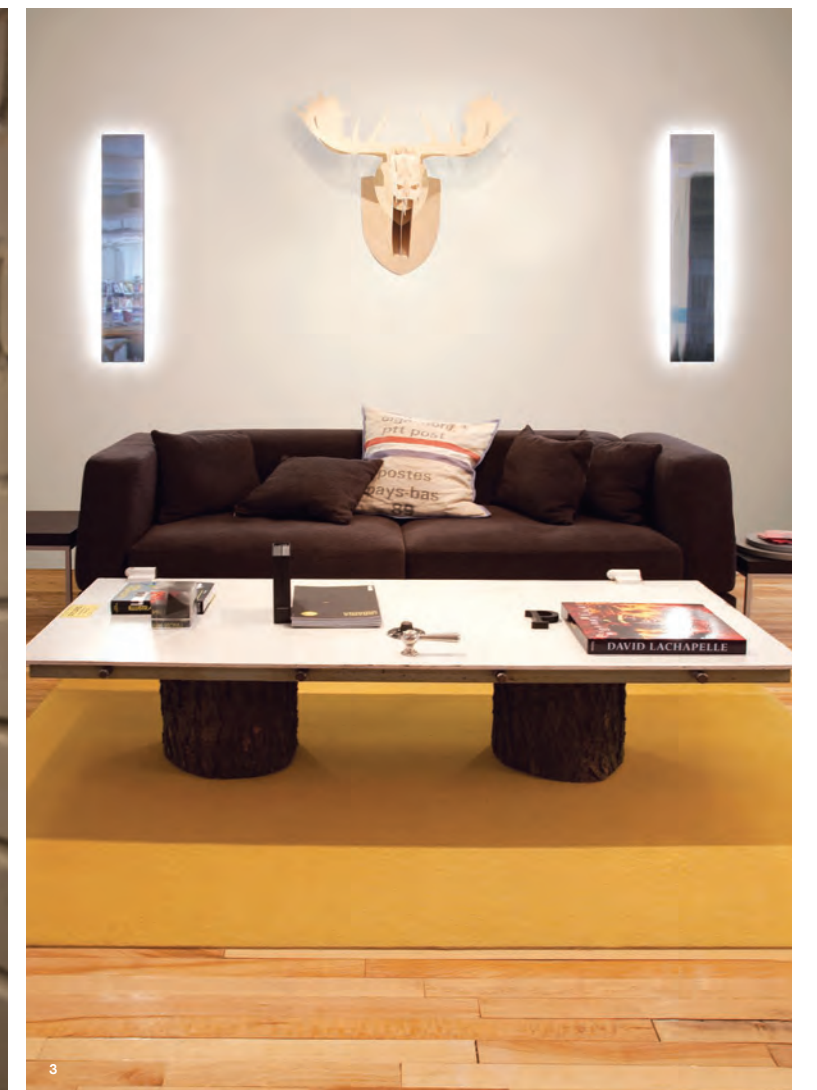
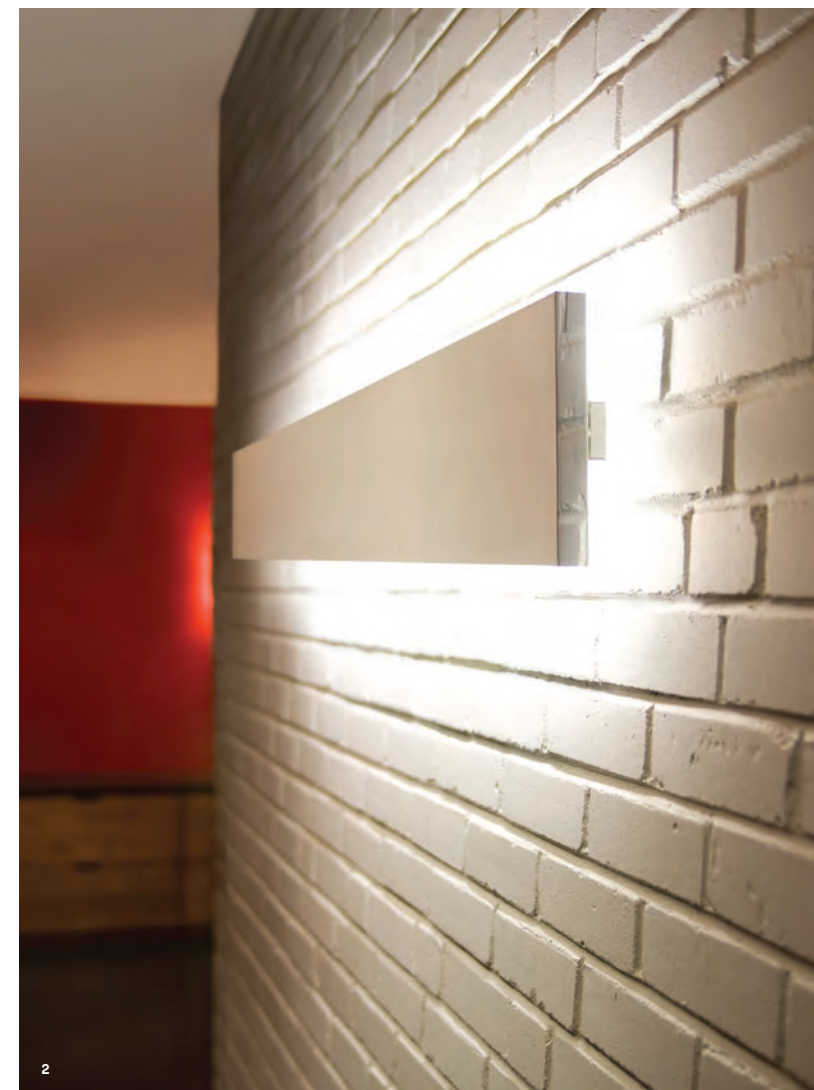
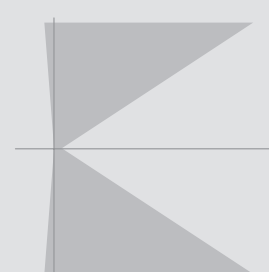
### OPTIONS



WH CHR\* SAA\*



### PHOTOMETRIC DISTRIBUTION



1 HENRY'S PLACE SWOPE DESIGN GROUP, ANN SWOPE P: STACEY HERRON  
2 P: FRANÇOIS LECLAIR  
3 CLOUDRAKER - MONTREAL, QC P: BIVOUAC STUDIO

# MINI-MOONRISE PLUS 3266

## PRODUCT CHARACTERISTICS CARACTÉRISTIQUES DU PRODUIT



**DESIGN:** Compact version of our classic tubular design, this ADA compliant wall sconce is powerful and perfectly proportioned.

**LIGHT SOURCE:** LED and compact fluorescent twin-tube T5 lamp dimming and remote EM (fluorescent only) available.

**STRUCTURE:** Die-formed steel structure with chrome or satin chrome plated finish.

**DIFFUSER:** Extruded high performance custom blended PMMA.

**CERTIFIED:** c-USA-us

**CONCEPTION:** Version compacte de notre concept tubulaire classique. Conforme à la norme ADA, cette applique est puissante et parfaitement proportionnée.

**SOURCE LUMINEUSE:** DEL et fluorescent T5 à deux tubes offerts. Gradation et ballast d'urgence à distance offerts (fluorescent seulement).

**STRUCTURE:** Acier embouti chromé ou chrome satiné.

**DIFFUSEUR:** PMMA haute performance extrudé.

**CERTIFIÉ:** c-USA-us

### FAMILY FAMILLE



3540, PAGE 150

74540, PAGE 536

## ORDERING SPECIFICATION SPÉCIFICATION DE COMMANDE

MODEL MODÈLE	CODE
3266 MINI-MOONRISE PLUS	3266

### LIGHT SOURCE SOURCE LUMINEUSE

(WATTAGE, LAMP TYPE, LAMP FORM, BASE TYPE, OTHER INFO)

CF.L.36	36W, CFL, LONG TWIN TUBE T5, 2G11 BASE
LED.6	6W, LED

### COLOR TEMPERATURE TEMPÉRATURE DE COULEUR

FOR LED ONLY

30	3000K
35	3500K
40	4000K

### VOLTAGE VOLTAGE

120V	120 VOLT
277V	277 VOLT

### DIMMING OPTION OPTION DE GRADATION

AVAILABLE FOR CFL ONLY

DM1	ADVANCE MARK 10 ELECTRONIC DIMMING BALLAST*
-----	---

AVAILABLE FOR LED ONLY

DV	0-10V DIMMING (120-277V)*
----	---------------------------

LED DIMMING DRIVER IS STANDARD IN THIS PRODUCT.  
\*SEE REFERENCE SECTION PAGE 662

### EMERGENCY BATTERY BATTERIE D'URGENCE

AVAILABLE FOR CFL.36 ONLY  
NOT AVAILABLE WITH A DIMMING BALLAST OR WITH A 3980 ACCESSORY (MINI JUNCTION BOX)  
VERTICAL INSTALLATION ONLY. J-BOX COVER PLATE (8.50" X 4.50") REQUIRED, SUPPLIED WITH THE PRODUCT.

REM <sup>(1)</sup>	REMOTE EMERGENCY BATTERY*
--------------------	---------------------------

<sup>(1)</sup> 3981 ACCESSORY IS REQUIRED FOR THIS OPTION  
\*SEE EMERGENCY REFERENCE GUIDE FOR DETAILS PAGE 167

### STRUCTURE FINISH FINI STRUCTURE

CHR	CHROME
SC	SATIN CHROME

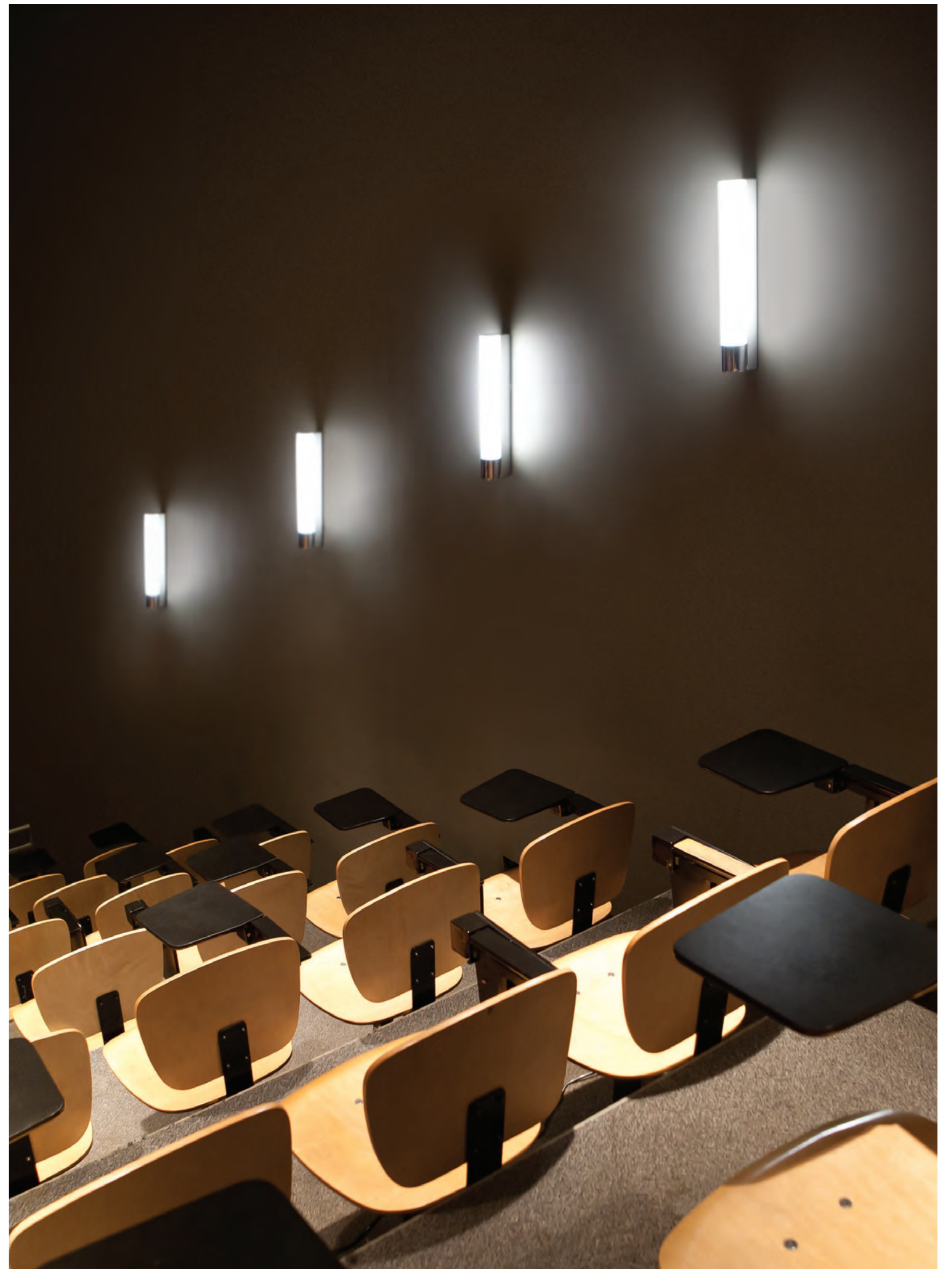
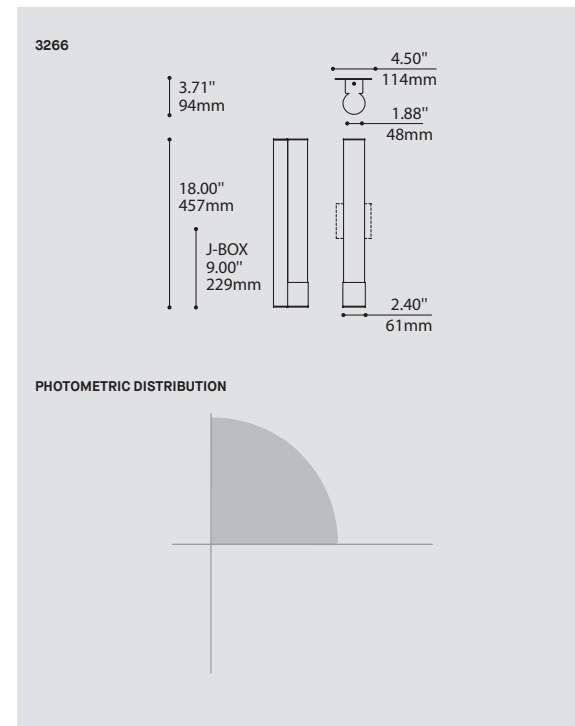
### DIFFUSER FINISH FINI DIFFUSEUR

WH	WHITE	WH
----	-------	----

### ACCESSORY ACCESSOIRE

3980*	MINI JUNCTION BOX
3981*	JUNCTION BOX FOR CFL REMOTE EMERGENCY BATTERY

\*SEE PAGE 164 (3980) & PAGE 165 (3981)



FACULTY OF ENVIRONMENTAL DESIGN / FACULTÉ DE L'AMÉNAGEMENT, UNIVERSITÉ DE MONTRÉAL, QC  
P: BIVOUAC STUDIO

MINI-MOONRISE PLUS 3266



# PRINCE 3408

## PRODUCT CHARACTERISTICS CARACTÉRISTIQUES DU PRODUIT

ADA BIM DIM IES LED

**DESIGN:** A powerful linear LED light source softly diffused through thick machined glass resulting in an even and non glaring illumination. With its massive yet restrained solid glass and chromed construction, the Prince offers the feel of raw luxury that blends into a variety of decors. Features a hook system that allows an easy installation by only one person.

**INSTALLATION:** The light source is composed of a light engine supporting 48 high performance LED that provide a uniform & efficient 17W output with standard 0-10V or phase dimming.

**LIGHT SOURCE:** The structure of the fixture sits atop an included slim junction box (part 3980B) properly concealed to bring the focus to the main element of the fixture: the machined glass diffuser. Frosted and translucent custom extruded acrylic surrounded by a machined glass part.

**STRUCTURE:** The structure of the fixture sits atop an included slim junction box (part 3980B) properly concealed to bring the focus to the main element of the fixture: the machined glass diffuser. Frosted and translucent custom extruded acrylic surrounded by a machined glass part.

**DIFFUSER:** Frosted and translucent custom extruded acrylic surrounded by a machined glass part.

**CERTIFIED:** c-CSA-us

**CONCEPTION:** Une puissante source lumineuse est diffusée également à travers l'épais verre machiné, créant un effet lumineux raffiné. Le mariage entre les embouts chromés et le verre machiné accentue la touche luxueuse et permet au luminaire de s'intégrer dans une variété de décors.

**INSTALLATION:** Le luminaire est muni d'un système de crochet permettant une installation solo.

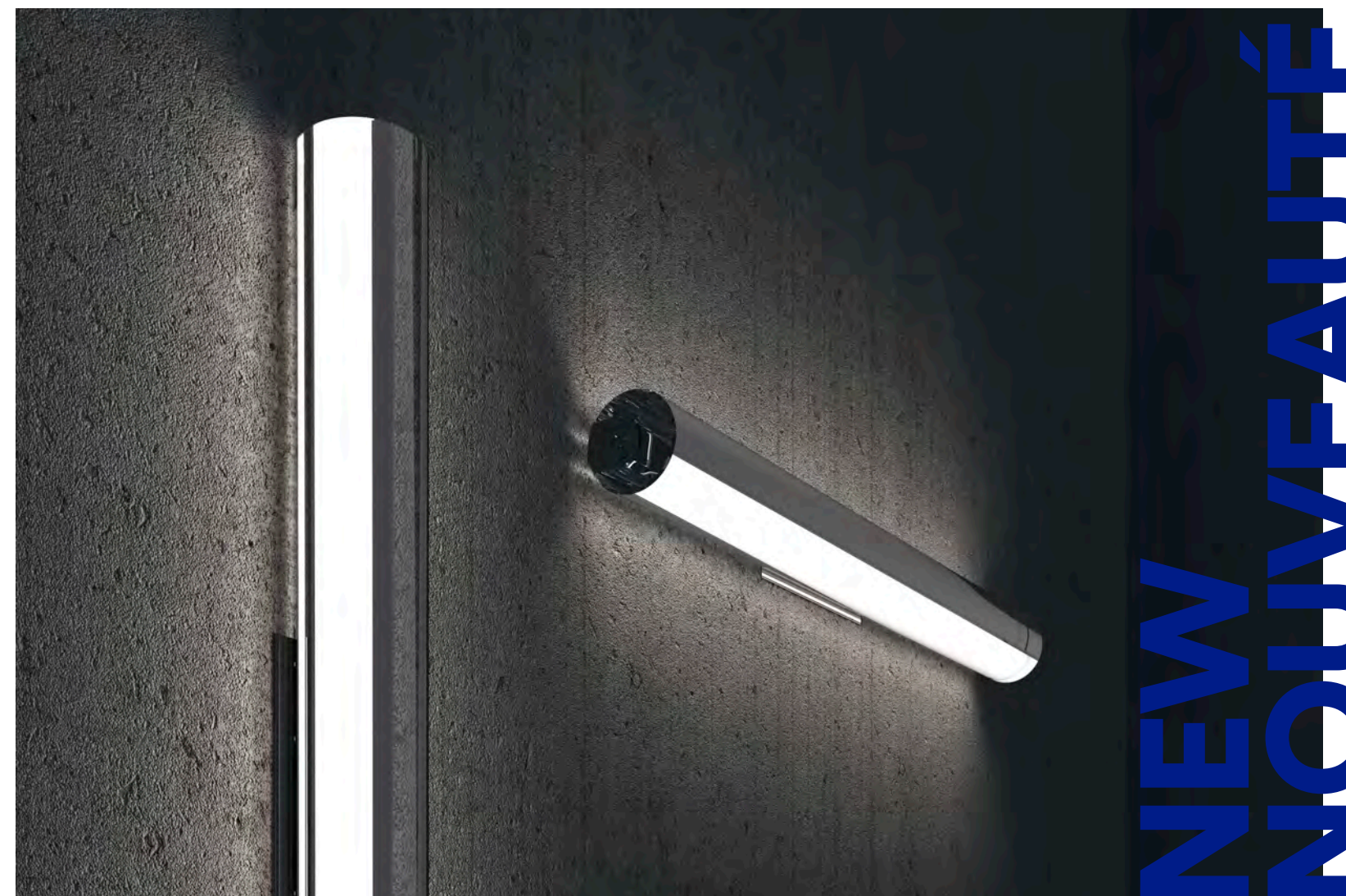
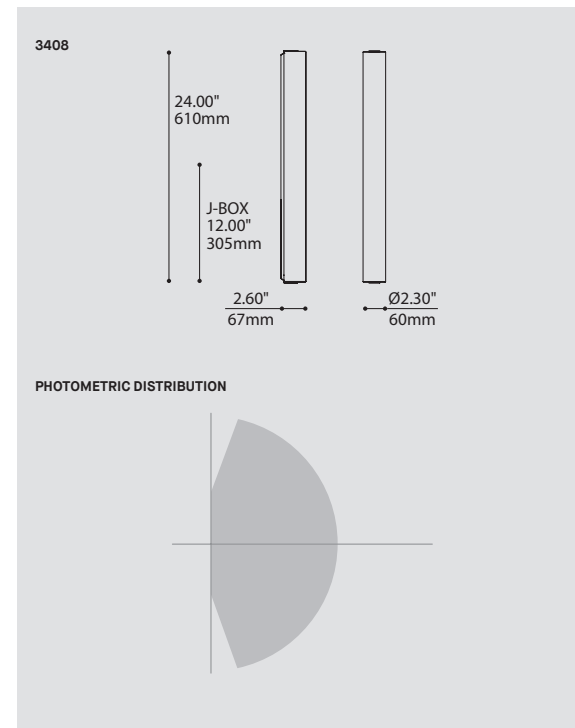
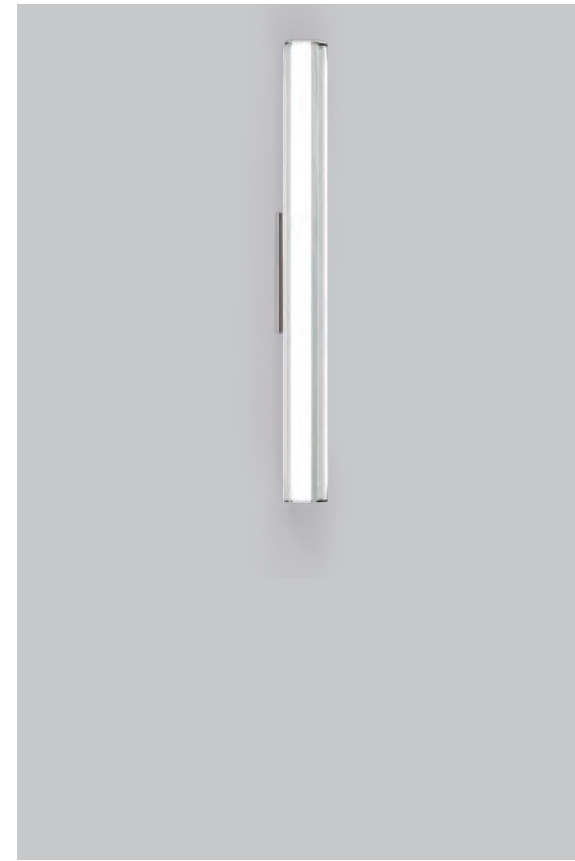
**SOURCE LUMINEUSE:** La source lumineuse est composée de 48 DEL haute performance fournissant un éclairage uniforme. Gradation standard de type 0-10V ou phase.

**STRUCTURE:** Le luminaire s'installe sur une boîte de jonction mince incluse (pièce 3980B), conçue sur mesure, qui se dissimule sous le luminaire laissant ainsi toute la place à la richesse de la pièce centrale fait de verre machiné.

**DIFFUSEUR:** Acrylique translucide givrée extrudée sur mesure entourée d'une pièce de verre usinée.

**CERTIFIÉ:** c-CSA-us

ORDERING SPECIFICATION	SPECIFICATION DE COMMANDE	CODE
<b>MODEL</b> MODÈLE		<b>3408</b>
<b>3408</b>	PRINCE	
<b>LIGHT SOURCE</b> SOURCE LUMINEUSE		<b>LED.17</b>
<small>(WATTAGE, LAMP TYPE, OTHER INFO)</small>		
<b>LED.17</b>	17W, LED	
<b>COLOR TEMPERATURE</b> TEMPÉRATURE DE COULEUR		
<b>30</b>	3000K	
<b>35</b>	3500K	
<b>40</b>	4000K	
<b>VOLTAGE</b> VOLTAGE		
<b>120V</b>	120 VOLT	
<b>277V</b>	277 VOLT	
<b>DIMMING OPTION</b> OPTION DE GRADATION		
<b>DV</b>	0-10V DIMMING (120-277V)*	
<b>DP</b>	PHASE DIMMING (120V ONLY)*	
<small>LED DIMMING DRIVER IS STANDARD IN THIS PRODUCT, PLEASE SPECIFY YOUR DIMMING TYPE. *SEE REFERENCE SECTION PAGE 662</small>		
<b>STRUCTURE FINISH</b> FINI STRUCTURE		<b>CHR</b>
<b>CHR</b>	CHROME	
<b>DIFFUSER FINISH</b> FINI DIFFUSEUR		<b>CFR</b>
<b>CFR</b>	CLEAR-FROSTED	
<b>ACCESSORY</b> ACCESSOIRE		<b>3980B</b>
<b>3980B*</b>	MINI JUNCTION BOX 6" (SUPPLIED WITH THIS PRODUCT)	
<small>*SEE PAGE 164</small>		



**NEW NOUVEAUTÉ**

PRINCE 3408

# MOONRISE CLASSIC 3530-23

## PRODUCT CHARACTERISTICS CARACTÉRISTIQUES DU PRODUIT



**DESIGN:** Modern classic round profile wall sconce or surface mounted fixture. ADA compliant.

**LIGHT SOURCE:** LED, T5 and dimmable light sources available. Dimming and remote emergency also available.

**STRUCTURE:** Machined steel end caps & die-stamped steel structure with plated finish.

**DIFFUSER:** Hand blown white triplex glass.

**CERTIFIED:** c-USA-us, c-UL-us

**CONCEPTION:** Applique ou plafonnier cylindrique classique et contemporain. Conforme à la norme ADA.

**SOURCE LUMINEUSE:** DEL offerte et fluorescent T5; ballast à gradation et batterie d'urgence à distance offerts.

**STRUCTURE:** Embout d'acier usiné et acier embouti plaqués.

**DIFFUSEUR:** Verre triplex blanc soufflé à la main.

**CERTIFIÉ:** c-USA-us, c-UL-us

## ORDERING SPECIFICATION SPÉCIFICATION DE COMMANDE

**MODEL MODÈLE** **3530-23**

**3530-23** MOONRISE CLASSIC (ROUND)

## LIGHT SOURCE SOURCE LUMINEUSE

(WATTAGE, LAMP TYPE, LAMP FORM, BASE TYPE, OTHER INFO)

**F.T5.14** 14W, T5  
**F.T5.24** 24W, T5 HO  
**LED.9** 9W, LED  
**LED.11** 11W, LED HO

## COLOR TEMPERATURE TEMPÉRATURE DE COULEUR

FOR LED ONLY

**30** 3000K  
**35** 3500K  
**40** 4000K

## VOLTAGE VOLTAGE

**120V** 120 VOLT  
**277V** 277 VOLT

## DIMMING OPTION OPTION DE GRADATION

AVAILABLE WITH F.T5.14 ONLY

**DM7** ADVANCE MARK 7 ELECTRONIC DIMMING BALLAST\*

AVAILABLE WITH ALL T5 LIGHT SOURCES

**D3D** LUTRON HI-LUME 3D ELECTRONIC DIMMING BALLAST (ECO SYSTEM DIGITAL LI NK WIRING)\*  
**D33** LUTRON HI-LUME 3D ELECTRONIC DIMMING BALLAST (3-WIRE WIRING)\*

AVAILABLE WITH ALL LED LIGHT SOURCES

**DV** 0-10V DIMMING (120-277V)\*  
 \*SEE REFERENCE SECTION PAGE 662

## EMERGENCY BATTERY BATTERIE D'URGENCE

AVAILABLE WITH ALL T5 LIGHT SOURCES

NOT AVAILABLE WITH A DIMMING BALLAST OR WITH A 3980 ACCESSORY (MINI JUNCTION BOX)  
 VERTICAL INSTALLATION ONLY. J-BOX COVER PLATE (8.50" X 4.50") REQUIRED, SUPPLIED WITH THE PRODUCT.

**REM<sup>(1)</sup>** REMOTE EMERGENCY BATTERY\*

<sup>(1)</sup> 3981B ACCESSORY IS REQUIRED FOR THIS OPTION  
 \*SEE EMERGENCY REFERENCE GUIDE FOR DETAILS PAGE 167

## STRUCTURE FINISH FINI STRUCTURE

**CHR** CHROME  
**SC** SATIN CHROME

## DIFFUSER FINISH FINI DIFFUSEUR

**WH** WHITE

## ACCESSORY ACCESSOIRE

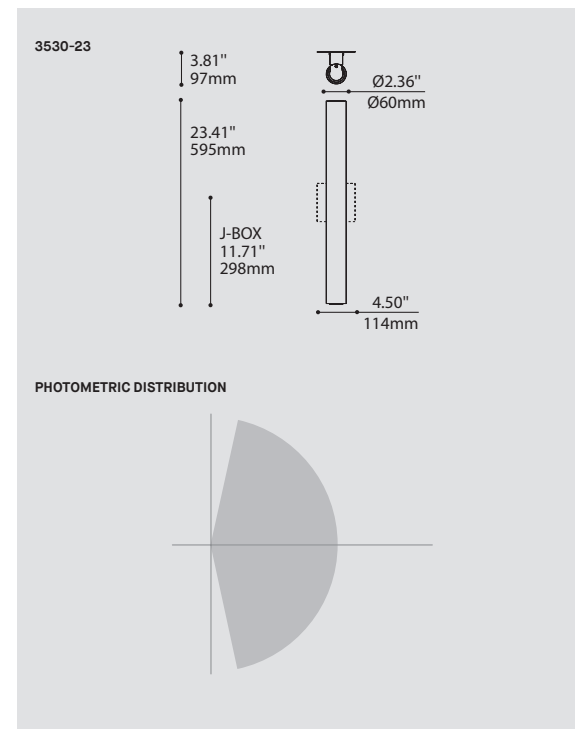
**3980\*** MINI JUNCTION BOX  
**3981B\*** JUNCTION BOX FOR T5 REMOTE EMERGENCY BATTERY  
 \*SEE PAGE 164 (3980) & PAGE 165 (3981B)



## END CAP EMBOUT



## ROUND/ROND



LEMAYMICHAUD ARCHITECTURE DESIGN - MONTREAL, QC  
 P: BIVOUAC STUDIO



MOONRISE CLASSIC 3530-23

# MOONSET CLASSIC 3531-23

## PRODUCT CHARACTERISTICS CARACTÉRISTIQUES DU PRODUIT



**DESIGN:** Modern classic square profile wall sconce or surface mounted fixture. ADA compliant.

**LIGHT SOURCE:** LED, T5 and dimmable light sources available. Dimming and remote emergency also available.

**STRUCTURE:** Machined steel end caps & die-stamped steel structure with plated finish.

**DIFFUSER:** Hand blown white triplex glass.

**CERTIFIED:** c-CSA-us, c-UL-us

**CONCEPTION:** Applique ou plafonnier carré classique et contemporain. Conforme à la norme ADA.

**SOURCE LUMINEUSE:** DEL offerte et fluorescent T5; ballast à gradation et batterie d'urgence à distance offerts.

**STRUCTURE:** Embout d'acier usiné et acier embouti plaqués.

**DIFFUSEUR:** Verre triplex blanc soufflé à la main.

**CERTIFIÉ:** c-CSA-us, c-UL-us

## ORDERING SPECIFICATION SPÉCIFICATION DE COMMANDE

**MODEL MODÈLE** 3531-23

**3531-23** MOONSET CLASSIC (SQUARE)

## LIGHT SOURCE SOURCE LUMINEUSE

(WATTAGE, LAMP TYPE, LAMP FORM, BASE TYPE, OTHER INFO)

**F.T5.14** 14W, T5

**F.T5.24** 24W, T5 HO

**LED.9** 9W, LED

**LED.11** 11W, LED HO

## COLOR TEMPERATURE TEMPÉRATURE DE COULEUR

FOR LED ONLY

**30** 3000K

**35** 3500K

**40** 4000K

## VOLTAGE VOLTAGE

**120V** 120 VOLT

**277V** 277 VOLT

## DIMMING OPTION OPTION DE GRADATION

AVAILABLE WITH F.T5.14 ONLY

**DM7** ADVANCE MARK 7 ELECTRONIC DIMMING BALLAST\*

AVAILABLE WITH ALL T5 LIGHT SOURCES

**D3D** LUTRON HI-LUME 3D ELECTRONIC DIMMING BALLAST (ECO SYSTEM DIGITAL LINK WIRING)\*

**D33** LUTRON HI-LUME 3D ELECTRONIC DIMMING BALLAST (3-WIRE WIRING)\*

AVAILABLE WITH ALL LED LIGHT SOURCES

**DV** 0-10V DIMMING (120-277V)\*

\*SEE REFERENCE SECTION PAGE 662

## EMERGENCY BATTERY BATTERIE D'URGENCE

AVAILABLE WITH ALL T5 LIGHT SOURCES

NOT AVAILABLE WITH A DIMMING BALLAST OR WITH A 3980 ACCESSORY (MINI JUNCTION BOX)

VERTICAL INSTALLATION ONLY. J-BOX COVER PLATE (8.50" X 4.50") REQUIRED, SUPPLIED WITH THE PRODUCT.

**REM<sup>(1)</sup>** REMOTE EMERGENCY BATTERY\*

<sup>(1)</sup> 3981B ACCESSORY IS REQUIRED FOR THIS OPTION

\*SEE EMERGENCY REFERENCE GUIDE FOR DETAILS PAGE 167

## STRUCTURE FINISH FINI STRUCTURE

**CHR** CHROME

**S C** SATIN CHROME

## DIFFUSER FINISH FINI DIFFUSEUR

**WH** WHITE

## ACCESSORY ACCESSOIRE

**3980\*** MINI JUNCTION BOX

**3981B\*** JUNCTION BOX FOR T5 REMOTE EMERGENCY BATTERY

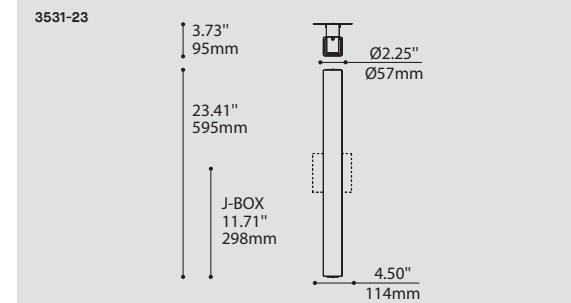
\*SEE PAGE 164 (3980) & PAGE 165 (3981B)



## END CAP EMBOUT



## SQUARE / CARRÉ



## PHOTOMETRIC DISTRIBUTION



P: BIVOUAC STUDIO

MOONSET CLASSIC 3531-23

# MOONRISE PLUS 3540

## PRODUCT CHARACTERISTICS CARACTÉRISTIQUES DU PRODUIT



### ORDERING SPECIFICATION SPÉCIFICATION DE COMMANDE

MODEL MODÈLE	CODE
3540 MOONRISE PLUS (ROUND ACRYLIC)	3540

### LUMINAIRE LENGTH LONGUEUR DU LUMINAIRE

23	23"
35	35"
47	47"
93	93"

### LIGHT SOURCE SOURCE LUMINEUSE

(WATTAGE, LAMP TYPE, LAMP FORM, BASE TYPE, OTHER INFO)

#### 23" MODEL

F.T5.14	14W, T5
F.T5.24	24W, T5 HO
LED.9	9W, LED
LED.11	11W, LED HO

#### 35" MODEL

F.T5.21	21W, T5
F.T5.39	39W, T5 HO
LED.14	14W, LED
LED.17	17W, LED HO

#### 47" MODEL

F.T5.28	28W, T5
F.T5.54	54W, T5 HO
LED.18	18W, LED
LED.22	22W, LED HO

#### 93" MODEL

2XF.T5.28	28W X 2, T5
2XF.T5.54	54W X 2, T5 HO
LED.36	36W, LED
LED.44	44W, LED HO

### COLOR TEMPERATURE TEMPÉRATURE DE COULEUR

FOR LED ONLY

30	3000K
35	3500K
40	4000K

### VOLTAGE VOLTAGE

120V	120 VOLT
277V	277 VOLT
347V*	347 VOLT

\*ONLY AVAILABLE WITH T5 (NON-DIMMING BALLAST)

### DIMMING OPTION OPTION DE GRADATION

AVAILABLE WITH F.T5.54 AND 2XF.T5.54 ONLY

**DM1** ADVANCE MARK 10 ELECTRONIC DIMMING BALLAST\*

AVAILABLE WITH F.T5.14, F.T5.21, F.T5.28, 2XF.T5.28, F.T5.54 AND 2XF.T5.54

**DM7** ADVANCE MARK 7 ELECTRONIC DIMMING BALLAST\*

AVAILABLE WITH ALL T5 LIGHT SOURCES

**D3D** LUTRON HI-LUME 3D ELECTRONIC DIMMING BALLAST (ECOSYSTEM DIGITAL LINK WIRING)\*

**D33** LUTRON HI-LUME 3D ELECTRONIC DIMMING BALLAST (3-WIRE WIRING)\*

AVAILABLE WITH ALL LED LIGHT SOURCES

**DV** 0-10V DIMMING (120-277V)\*

\*SEE REFERENCE SECTION PAGE 662

### EMERGENCY BATTERY BATTERIE D'URGENCE

AVAILABLE WITH 2XF.T5.28 AND 2XF.T5.54 ONLY

NOT AVAILABLE WITH A DIMMING BALLAST

**EM<sup>®</sup>** EMERGENCY BATTERY\*

AVAILABLE WITH ALL T5 LIGHT SOURCES, 120V OR 277V ONLY

NOT AVAILABLE WITH A DIMMING BALLAST OR WITH A 3980 ACCESSORY (MINI JUNCTION BOX)

VERTICAL INSTALLATION ONLY. J-BOX COVER PLATE (8.50" X 4.50") REQUIRED, SUPPLIED WITH THE PRODUCT.

**REM<sup>®</sup>** REMOTE EMERGENCY BATTERY\*

<sup>®</sup> 3981B ACCESSORY IS REQUIRED FOR THIS OPTION

\*SEE EMERGENCY REFERENCE GUIDE FOR DETAILS PAGE 167

### STRUCTURE FINISH FINI STRUCTURE

<b>CHR</b>	CHROME
<b>SC</b>	SATIN CHROME

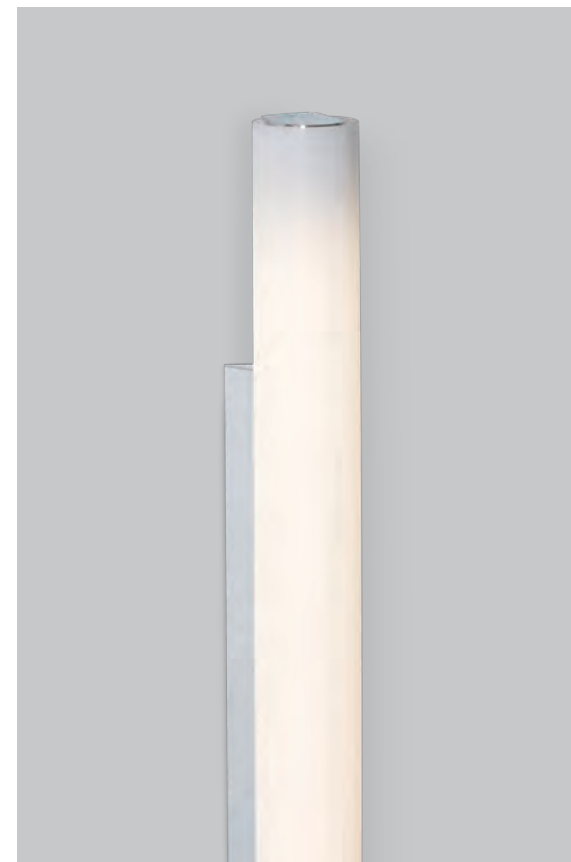
### DIFFUSER FINISH FINI DIFFUSEUR

<b>WH</b>	WHITE
-----------	-------

### ACCESSORY ACCESSOIRE

<b>3980*</b>	MINI JUNCTION BOX
<b>3981B*</b>	JUNCTION BOX FOR T5 EMERGENCY BATTERY AND REMOTE EMERGENCY BATTERY

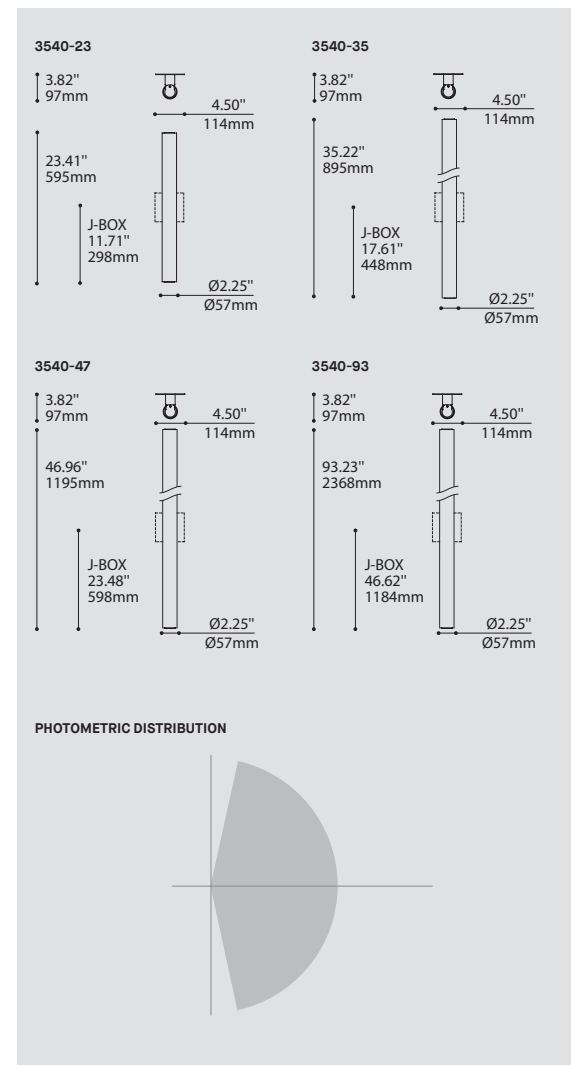
\*SEE PAGE 164 (3980) & PAGE 165 (3981B)



### FAMILY FAMILLE



74540, PAGE 536



MOONRISE PLUS 3540

# MOONSET PLUS 3541

## PRODUCT CHARACTERISTICS CARACTÉRISTIQUES DU PRODUIT



### ORDERING SPECIFICATION SPÉCIFICATION DE COMMANDE

MODEL MODÈLE	CODE
3541 MOONSET PLUS (SQUARE ACRYLIC)	3541

### LUMINAIRE LENGTH LONGUEUR DU LUMINAIRE

23	23"
35	35"
47	47"
93	93"

### LIGHT SOURCE SOURCE LUMINEUSE

(WATTAGE, LAMP TYPE, LAMP FORM, BASE TYPE, OTHER INFO)

#### 23" MODEL

F.T5.14	14W, T5
F.T5.24	24W, T5 HO
LED.9	9W, LED
LED.11	11W, LED HO

#### 35" MODEL

F.T5.21	21W, T5
F.T5.39	39W, T5 HO
LED.14	14W, LED
LED.17	17W, LED HO

#### 47" MODEL

F.T5.28	28W, T5
F.T5.54	54W, T5 HO
LED.18	18W, LED
LED.22	22W, LED HO

#### 93" MODEL

2XF.T5.28	28W X 2, T5
2XF.T5.54	54W X 2, T5 HO
LED.36	36W, LED
LED.44	44W, LED HO

### COLOR TEMPERATURE TEMPÉRATURE DE COULEUR

FOR LED ONLY

30	3000K
35	3500K
40	4000K

### VOLTAGE VOLTAGE

120V	120 VOLT
277V	277 VOLT
347V*	347 VOLT

\*ONLY AVAILABLE WITH T5 (NON-DIMMING BALLAST)

### DIMMING OPTION OPTION DE GRADATION

AVAILABLE WITH F.T5.54 AND 2XF.T5.54 ONLY

**DM1** ADVANCE MARK 10 ELECTRONIC DIMMING BALLAST\*

AVAILABLE WITH F.T5.14, F.T5.21, F.T5.28, 2XF.T5.28, F.T5.54 AND 2XF.T5.54

**DM7** ADVANCE MARK 7 ELECTRONIC DIMMING BALLAST\*

AVAILABLE WITH ALL T5 LIGHT SOURCES

**D3D** LUTRON HI-LUME 3D ELECTRONIC DIMMING BALLAST (ECOSYSTEM DIGITAL LINK WIRING)\*

**D33** LUTRON HI-LUME 3D ELECTRONIC DIMMING BALLAST (3-WIRE WIRING)\*

AVAILABLE WITH ALL LED LIGHT SOURCES

**DV** 0-10V DIMMING (120-277V)\*

\*SEE REFERENCE SECTION PAGE 662

### EMERGENCY BATTERY BATTERIE D'URGENCE

AVAILABLE WITH 2XF.T5.28 AND 2XF.T5.54 ONLY

NOT AVAILABLE WITH A DIMMING BALLAST

**EM<sup>(9)</sup>** EMERGENCY BATTERY\*

AVAILABLE WITH ALL T5 LIGHT SOURCES, 120V OR 277V ONLY

NOT AVAILABLE WITH A DIMMING BALLAST OR WITH A 3980 ACCESSORY (MINI JUNCTION BOX)

VERTICAL INSTALLATION ONLY. J-BOX COVER PLATE (8.50" X 4.50") REQUIRED, SUPPLIED WITH THE PRODUCT.

**REM<sup>(9)</sup>** REMOTE EMERGENCY BATTERY\*

<sup>(9)</sup> 3981B ACCESSORY IS REQUIRED FOR THIS OPTION

\*SEE EMERGENCY REFERENCE GUIDE FOR DETAILS PAGE 167

### STRUCTURE FINISH FINI STRUCTURE

<b>CHR</b>	CHROME
<b>SC</b>	SATIN CHROME

### DIFFUSER FINISH FINI DIFFUSEUR

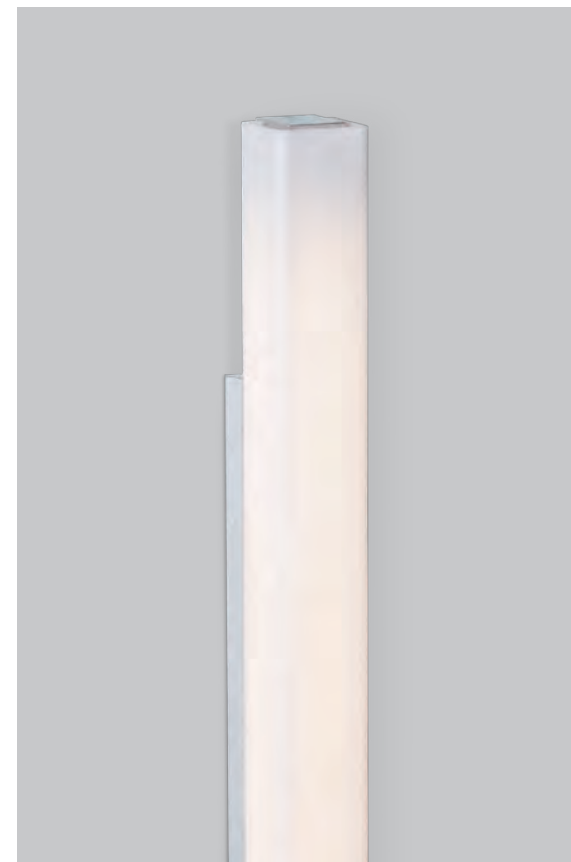
<b>WH</b>	WHITE
-----------	-------

### ACCESSORY ACCESSOIRE

**3980\*** MINI JUNCTION BOX

**3981B\*** JUNCTION BOX FOR T5 EMERGENCY BATTERY AND REMOTE EMERGENCY BATTERY

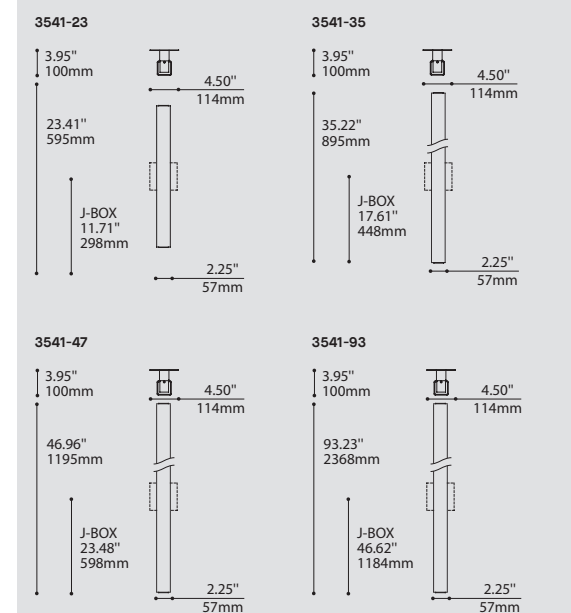
\*SEE PAGE 164 (3980) & PAGE 165 (3981B)



### FAMILY FAMILLE



74541, PAGE 538



### PHOTOMETRIC DISTRIBUTION



MOONSET PLUS 3541

# FLARE 3550

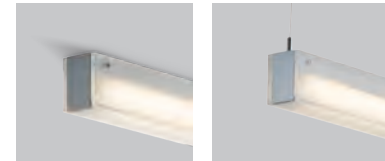
## PRODUCT CHARACTERISTICS CARACTÉRISTIQUES DU PRODUIT



**DESIGN:** Slim and modern rectangular profile available in four lengths. ADA compliant.  
**LIGHT SOURCE:** Highly efficient fluorescent T5 and T5 HO light sources. Dimming and emergency available.  
**STRUCTURE:** Structure in extruded aluminum & die-stamped steel. Injection moulded plastic end caps.  
**DIFFUSER:** Machined & frosted acrylic housing with snap-fit, extruded micro-prism acrylic lens.  
**CERTIFIED:** c-UL-us

**CONCEPTION:** Profil carré et contemporain offert en quatre longueurs. Conforme à la norme ADA.  
**SOURCE LUMINEUSE:** T5 et T5 HO à haute performance; ballasts à gradation et d'urgence offerts.  
**STRUCTURE:** Structure en acier extrudée et en acier embouti. Embouts en plastique injectés.  
**DIFFUSEUR:** Boîtier d'acrylique usiné et givré, fixé par enclenchement, lentille extrudée en acrylique avec micro-prismes.  
**CERTIFIÉ:** c-UL-us

### FAMILY FAMILLE



3550, PAGE 296

74040, PAGE 522

## ORDERING SPECIFICATION SPÉCIFICATION DE COMMANDE

MODEL MODÈLE	3550
3550	FLARE

### LUMINAIRE LENGTH LONGUEUR DU LUMINAIRE

24	24"
36	36"
48	48"
96	96"

### LIGHT SOURCE SOURCE LUMINEUSE

(WATTAGE, LAMP TYPE, LAMP FORM, BASE TYPE, OTHER INFO)

<b>3550-24</b>		<b>3550-48</b>	
F.T5.14	14W, T5	F.T5.28	28W, T5
F.T5.24	24W, T5 HO	F.T5.54	54W, T5 HO
<b>3550-36</b>		<b>3550-96</b>	
F.T5.21	21W, T5	2XF.T5.28	28W X 2, T5
F.T5.39	39W, T5 HO	2XF.T5.54	54W X 2, T5 HO

### VOLTAGE VOLTAGE

120V	120 VOLT
277V	277 VOLT
347V*	347 VOLT

\*ONLY AVAILABLE WITH F.T5.54 AND 2XF.T5.54 (NON-DIMMING BALLAST)

### DIMMING OPTION OPTION DE GRADATION

AVAILABLE WITH F.T5.54 AND 2XF.T5.54 ONLY  
**DM1** ADVANCE MARK 10 ELECTRONIC DIMMING BALLAST\*

AVAILABLE WITH F.T5.14, F.T5.21, F.T5.28, 2XF.T5.28, F.T5.54 AND 2XF.T5.54  
**DM7** ADVANCE MARK 7 ELECTRONIC DIMMING BALLAST\*

AVAILABLE WITH ALL LIGHT SOURCES  
**D3D** LUTRON HI-LUME 3D ELECTRONIC DIMMING BALLAST (ECOSYSTEM DIGITAL LINK WIRING)\*  
**D33** LUTRON HI-LUME 3D ELECTRONIC DIMMING BALLAST (3-WIRE WIRING)\*  
 \*SEE REFERENCE SECTION PAGE 662

### EMERGENCY BATTERY BATTERIE D'URGENCE

AVAILABLE WITH ALL LIGHT SOURCES, 120V OR 277V ONLY  
 NOT AVAILABLE WITH A DIMMING BALLAST OR WITH A 3980 ACCESSORY (MINI JUNCTION BOX)  
 VERTICAL INSTALLATION ONLY. J-BOX COVER PLATE (8.50" X 4.50") REQUIRED, SUPPLIED WITH THE PRODUCT.

**REM<sup>(1)</sup>** REMOTE EMERGENCY BATTERY\*  
<sup>(1)</sup> 3981B ACCESSORY IS REQUIRED FOR THIS OPTION  
 \*SEE EMERGENCY REFERENCE GUIDE FOR DETAILS PAGE 167

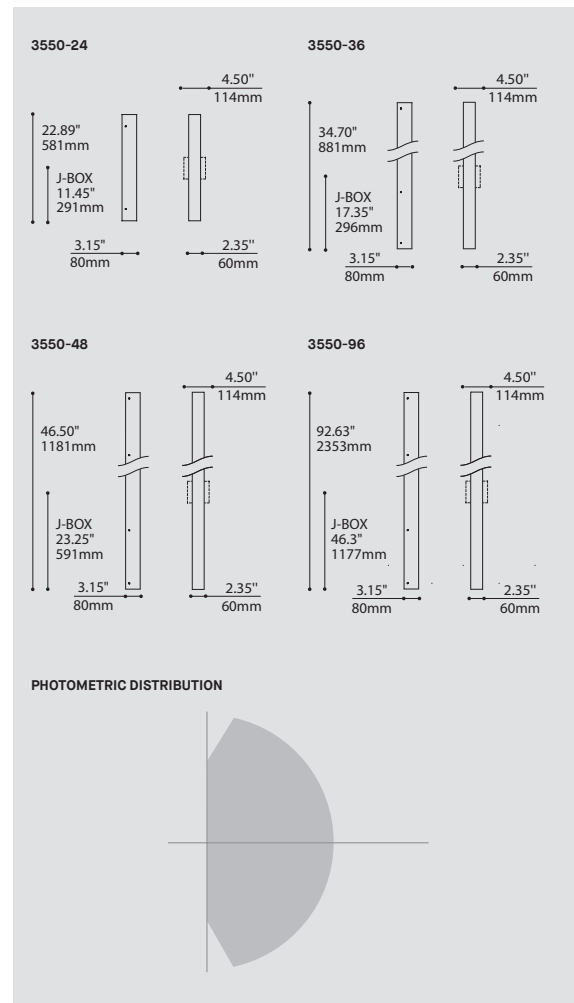
### DIFFUSER FINISH FINI DIFFUSEUR

FRO	FROSTED	FRO
-----	---------	-----

### ACCESSORY ACCESSOIRE

3980*	MINI JUNCTION BOX
3981B*	JUNCTION BOX FOR T5 REMOTE EMERGENCY BATTERY

\*SEE PAGE 164 (3980) & PAGE 165 (3981B)



234 RUE LAURIER - OTTAWA, ON  
 DAVID S. MCRIBBIE ARCHITECTS  
 P: BIOUAC STUDIO

FLARE 3550

# DOUBLE FLARE 3550B

## PRODUCT CHARACTERISTICS CARACTÉRISTIQUES DU PRODUIT



**DESIGN:** Modern rectangular profile available in three lengths and updated performance. ADA compliant.

**LIGHT SOURCE:** Highly efficient fluorescent T5 and T5 HO light sources. Dimming and emergency available.

**STRUCTURE:** Structure in extruded aluminum & die-stamped steel. Injection moulded plastic end caps.

**DIFFUSER:** Machined & frosted acrylic housing with snap-fit, extruded micro-prism acrylic lens.

**CERTIFIED:** c-UL-us

**CONCEPTION:** Profil carré et contemporain plus performant offert en trois longueurs. Conforme à la norme ADA.

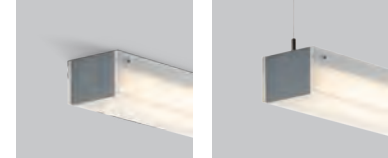
**SOURCE LUMINEUSE:** T5 et T5 HO à haute performance; ballasts à gradation et d'urgence offerts.

**STRUCTURE:** Structure en acier extrudé et en acier embouti. Embouts en plastique injectés.

**DIFFUSEUR:** Boîtier d'acrylique usiné et givré, fixé par enclenchement, lentille extrudée en acrylique avec micro-prismes.

**CERTIFIÉ:** c-UL-us

### FAMILY FAMILLE



3550B, PAGE 296

74040B, PAGE 526

## ORDERING SPECIFICATION SPÉCIFICATION DE COMMANDE

MODEL MODÈLE	3550B
3550B	DOUBLE FLARE

LUMINAIRE LENGTH LONGUEUR DU LUMINAIRE	
24	24"
36	36"
48	48"

LIGHT SOURCE SOURCE LUMINEUSE	
(WATTAGE, LAMP TYPE, LAMP FORM, BASE TYPE, OTHER INFO)	
3550B-24	
2XF.T5.14	14W X 2, T5
2XF.T5.24	24W X 2, T5 HO
3550B-36	
2XF.T5.21	21W X 2, T5
2XF.T5.39	39W X 2, T5 HO
3550B-48	
2XF.T5.28	28W X 2, T5
2XF.T5.54	54W X 2, T5 HO

(WATTAGE, LAMP TYPE, LAMP FORM, BASE TYPE, OTHER INFO)

3550B-24	
2XF.T5.14	14W X 2, T5
2XF.T5.24	24W X 2, T5 HO

3550B-36	
2XF.T5.21	21W X 2, T5
2XF.T5.39	39W X 2, T5 HO

3550B-48	
2XF.T5.28	28W X 2, T5
2XF.T5.54	54W X 2, T5 HO

VOLTAGE VOLTAGE	
120V	120 VOLT
277V	277 VOLT
347V*	347 VOLT

\*ONLY AVAILABLE WITH 2XF.T5.54 (NON-DIMMING BALLAST)

DIMMING OPTION OPTION DE GRADATION	
AVAILABLE WITH 2XF.T5.24 AND 2XF.T5.54	
DM1	ADVANCE MARK 10 ELECTRONIC DIMMING BALLAST*
AVAILABLE WITH 2XF.T5.14, 2XF.T5.21, 2XF.T5.28 AND 2XF.T5.54	
DM7	ADVANCE MARK 7 ELECTRONIC DIMMING BALLAST*
AVAILABLE WITH ALL LIGHT SOURCES	
D3D	LUTRON HI-LUME 3D ELECTRONIC DIMMING BALLAST (ECOSYSTEM DIGITAL LINK WIRING)*
D33	LUTRON HI-LUME 3D ELECTRONIC DIMMING BALLAST (3-WIRE WIRING)*

\*SEE REFERENCE SECTION PAGE 662

\*SEE REFERENCE SECTION PAGE 662

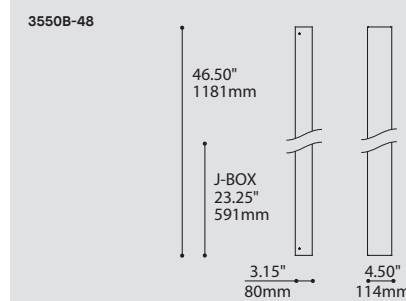
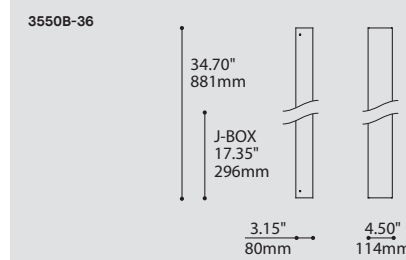
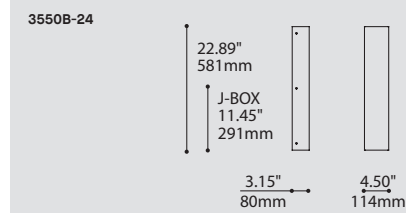
\*SEE REFERENCE SECTION PAGE 662

\*SEE REFERENCE SECTION PAGE 662

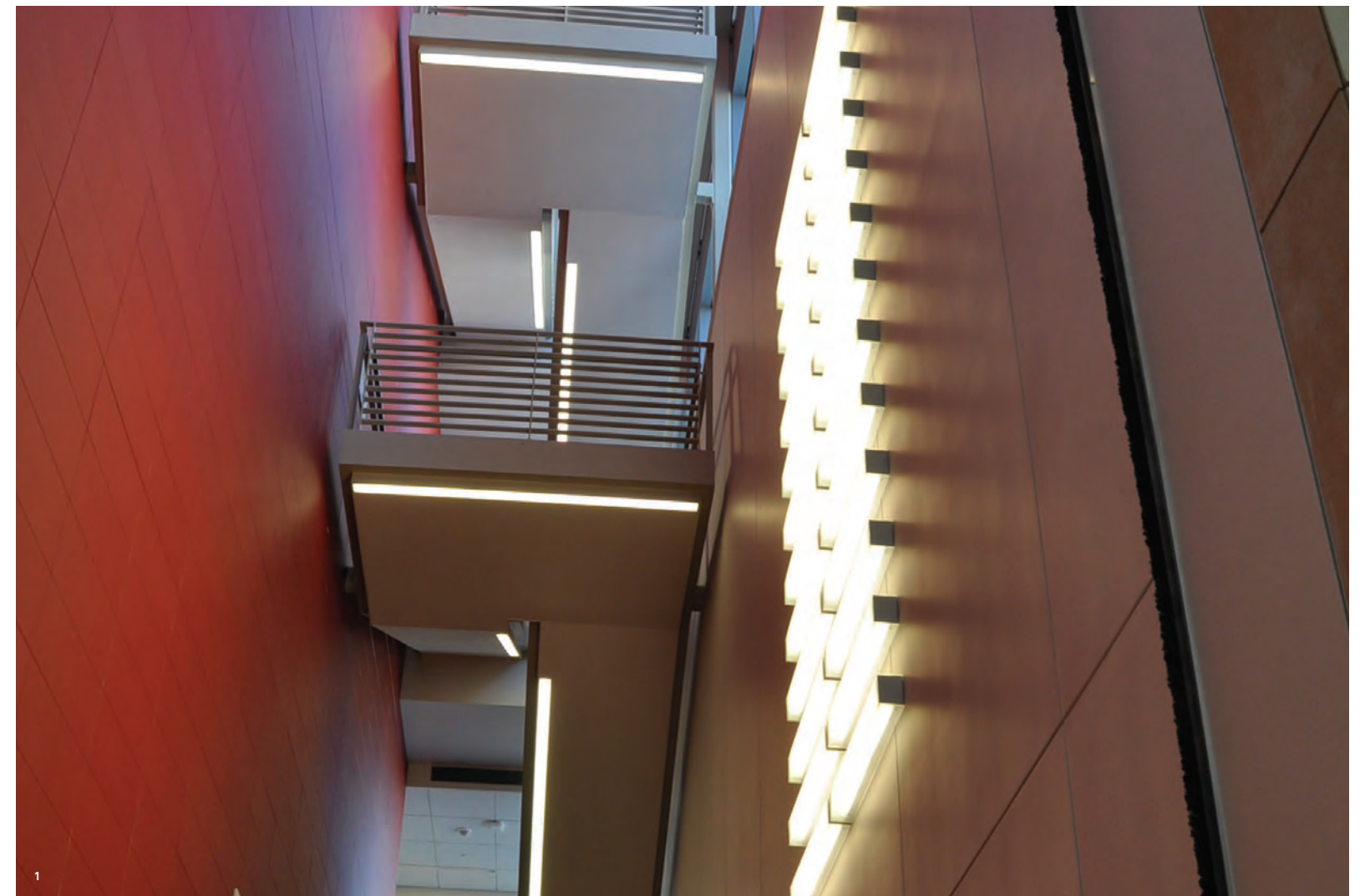
EMERGENCY BATTERY BATTERIE D'URGENCE	
AVAILABLE WITH ALL LIGHT SOURCES, 120V OR 277V ONLY	
NOT AVAILABLE WITH A DIMMING BALLAST - VERTICAL INSTALLATION ONLY	
REM	REMOTE EMERGENCY BATTERY*

\*SEE EMERGENCY REFERENCE GUIDE FOR DETAILS PAGE 167

STRUCTURE FINISH FINI STRUCTURE	FRO
FRO	FROSTED



### PHOTOMETRIC DISTRIBUTION



1 MAISON CORBEIL - MONTREAL, QC  
P: MICHEL TOUCHETTE

2 L'ETOILE QUARTIER DIX30 - BROSSARD, QC  
LE MAYNICHAUD ARCHITECTURE DESIGN  
P: BIVOUAC STUDIO

3 WISCONSIN INSTITUTE OF DISCOVERY  
P: BOB FREUND PHOTOGRAPHY

DOUBLE FLARE 3550B

# STROKE 3542

## PRODUCT CHARACTERISTICS CARACTÉRISTIQUES DU PRODUIT



**DESIGN:** Clean, sleek and slender profile with an encasing diffuser and minimal structure. Available in several lengths and ADA compliant.

**LIGHT SOURCE:** High performance custom made LED strips with standard 0-10V dimming driver integrated within the fixture.

**STRUCTURE:** Extruded aluminum structure with precision machined chromed end caps mechanically attached to the structure without any exposed fasteners.

**DIFFUSER:** Custom blended and extruded acrylic composite lens with snap-fit assembly.

**CERTIFIED:** c-USA-us

**CONCEPTION:** Profil mince et élégant entouré d'un diffuseur avec une structure minimaliste. Offert en différentes longueurs et conforme à la norme ADA.

**SOURCE LUMINEUSE:** Modules DEL haute performance conçus et fabriqués sur mesure avec un convertisseur à gradation 0-10V intégré à même le luminaire.

**STRUCTURE:** Structure d'aluminium extrudé, embouts chromés et usinés se fixant à la structure sans attache visible.

**DIFFUSEUR:** Lentille de composite d'acrylique extrudé et assemblée par encliquetage.

**CERTIFIÉ:** c-USA-us

### FAMILY FAMILLE

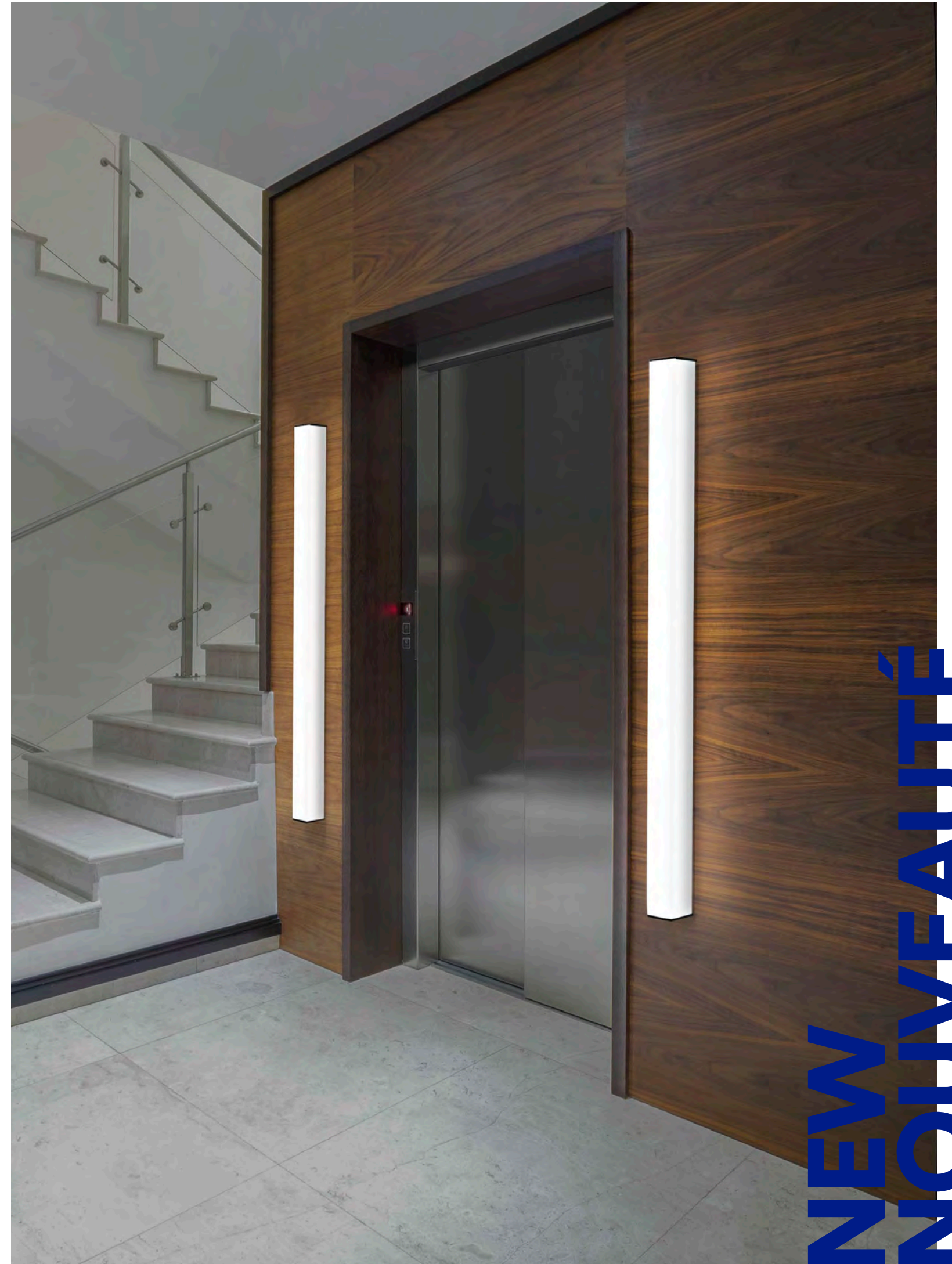
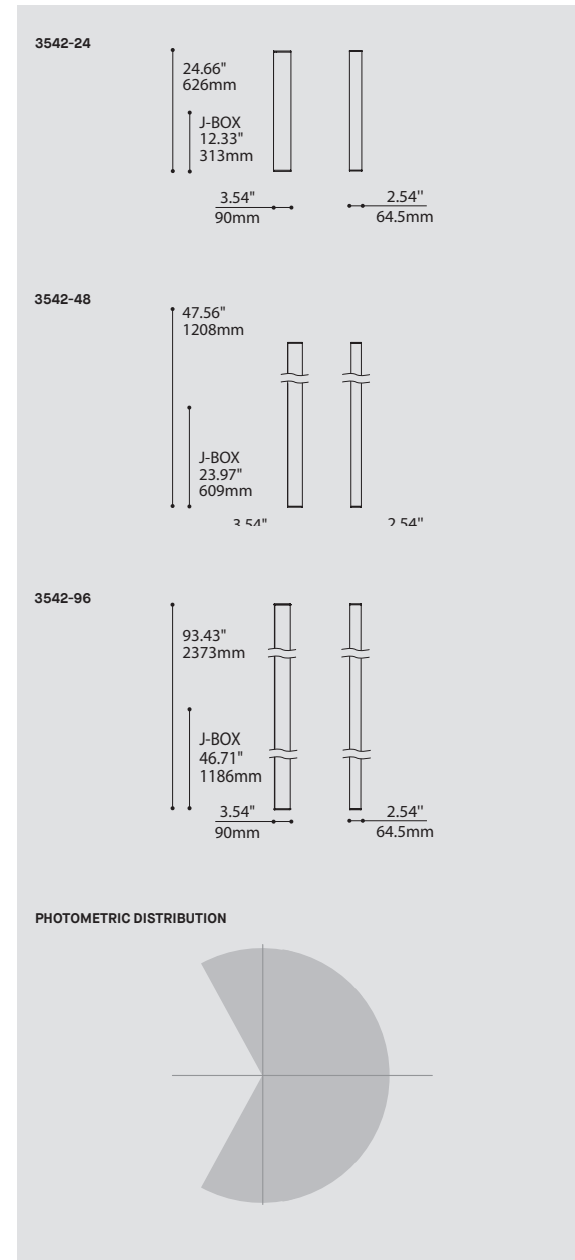
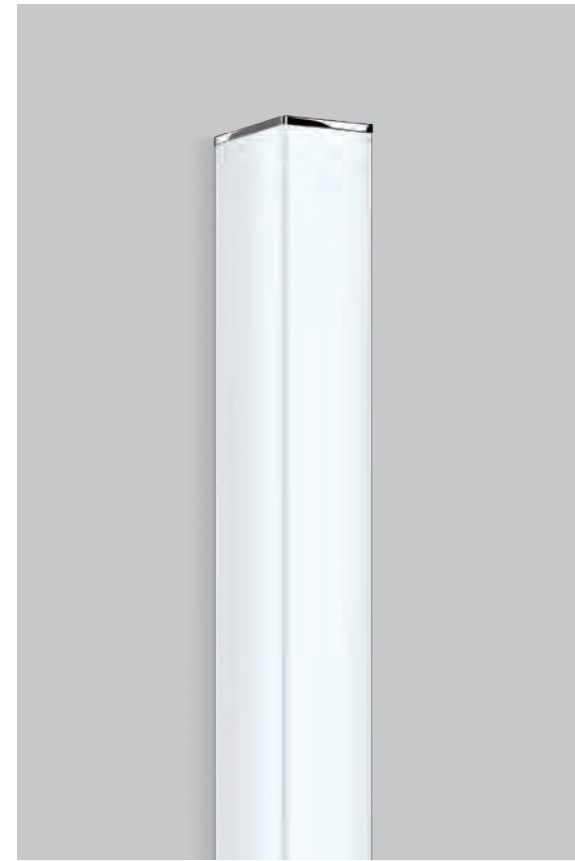


3542, PAGE 298

74042, PAGE 528, 530

## ORDERING SPECIFICATION SPÉCIFICATION DE COMMANDE

MODEL	MODÈLE	CODE
3542-24	STROKE 24"	
3542-48	STROKE 48"	
3542-96	STROKE 96"	
LIGHT SOURCE SOURCE LUMINEUSE		
(WATTAGE, LAMP TYPE, OTHER INFO)		
3542-24		
LED.9	☞ 9W, LED	
LED.17	☞ 17W, LED HO	
3542-48		
LED.17	☞ 17W, LED	
LED.34	☞ 34W, LED HO	
3542-96		
LED.34	☞ 34W, LED	
LED.68	☞ 68W, LED HO	
COLOR TEMPERATURE TEMPÉRATURE DE COULEUR		
30	3000K	
35	3500K	
40	4000K	
VOLTAGE VOLTAGE		
120V	120 VOLT	
277V	277 VOLT	
DIMMING OPTION OPTION DE GRADATION		
DV	0-10V DIMMING (120-277V)* LED DIMMING DRIVER IS STANDARD IN THIS PRODUCT. *SEE REFERENCE SECTION PAGE 062	DV
STRUCTURE FINISH FINI STRUCTURE		
CHR	CHROME	CHR
DIFFUSER FINISH FINI DIFFUSEUR		
FRO	FROSTED	FRO
ACCESSORY ACCESSOIRE		
3980*	MINI JUNCTION BOX *SEE PAGE 164	3980



STROKE 3542

NOUVEAUTÉ



# BOLT 3544

## PRODUCT CHARACTERISTICS CARACTÉRISTIQUES DU PRODUIT



**DESIGN:** A bold yet elegant linear profile with a white glowing appearance and hidden mechanical structure. Offered in various lengths and ADA compliant.

**INSTALLATION:** Discreet mounting bracket with slide and lock features which installs onto included mini junction box 3890 or 3980B.

**LIGHT SOURCE:** High performance custom made LED strips with standard 0-10V dimming driver integrated within the fixture.

**STRUCTURE:** Extruded aluminum structure, die casted aluminum end caps mechanically attached without any visible fasteners.

**DIFFUSER:** Custom extruded PMMA diffuser with internal light spreading sheet for optimal light diffusion.

**CERTIFIED:** c-CSA-us

**CONCEPTION:** Un profil linéaire audacieux et élégant avec une grande surface lumineuse et une structure mécanique minimisée. Offert en plusieurs longueurs et conforme à la norme ADA.

**INSTALLATION:** Support de fixation discret avec un système unique «slide & lock» qui s'installe sur la mini boîte de jonction 3809 ou 3980B incluse.

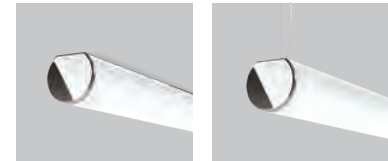
**SOURCE LUMINEUSE:** Modules DEL à haute performance conçus et fabriqués sur mesure incluant une unité d'alimentation DEL à gradation 0-10V standard intégrée dans le luminaire.

**STRUCTURE:** Structure d'aluminium extrudé, embouts chromés moulés sous pression et se fixant sans attache visible.

**DIFFUSEUR:** Diffuseur d'acrylique PMMA extrudé sur mesure additionné d'une feuille diffusante interne pour une distribution lumineuse optimale.

**CERTIFIÉ:** c-CSA-us

### FAMILY FAMILLE



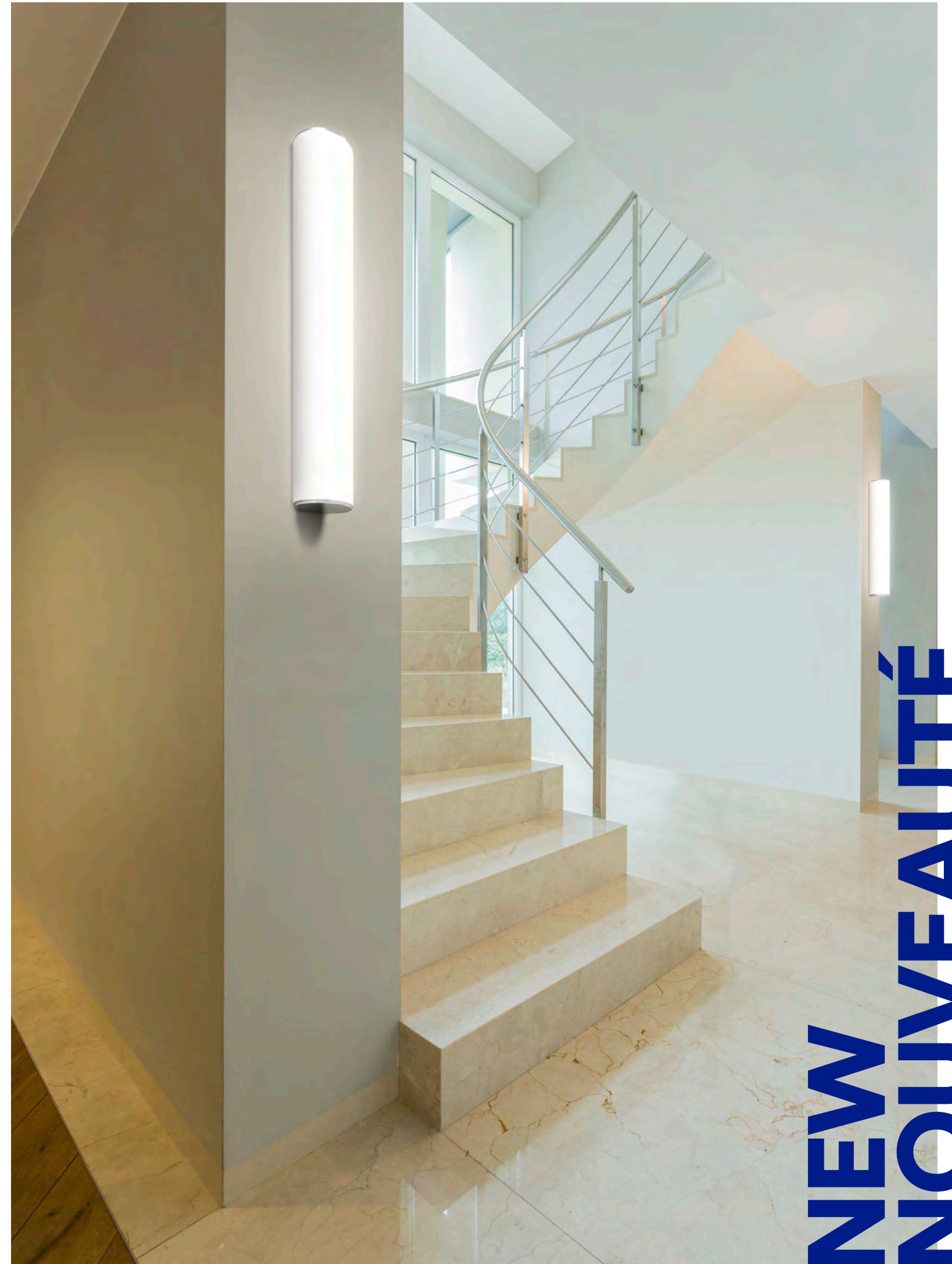
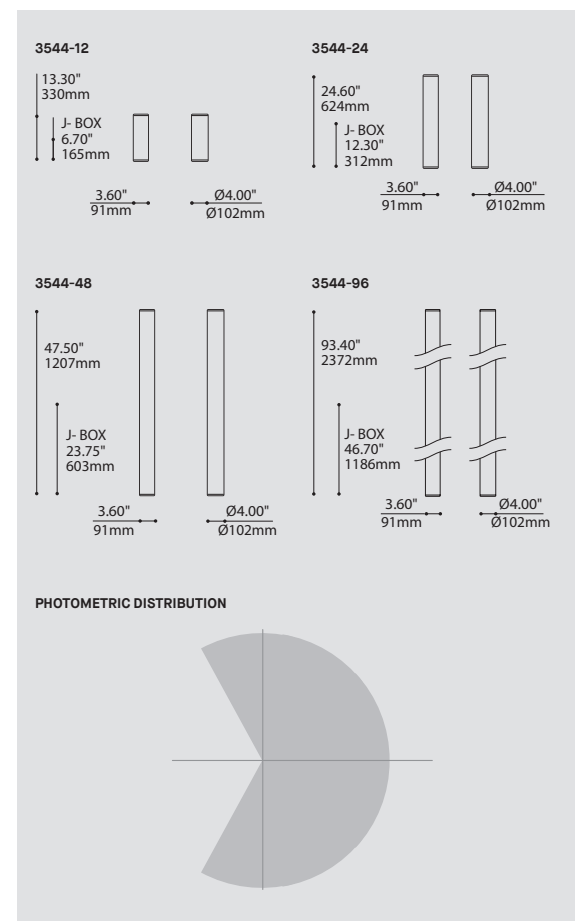
3544, PAGE 300

74044, PAGE 532, 534

### ORDERING SPECIFICATION SPÉCIFICATION DE COMMANDE

### CODE

MODEL	MODÈLE	
3544-12	BOLT 12"	
3544-24	BOLT 24"	
3544-48	BOLT 48"	
3544-96	BOLT 96"	
LIGHT SOURCE SOURCE LUMINEUSE		
<small>(WATTAGE, LAMP TYPE, OTHER INFO)</small>		
3544-12		
LED.8	☀	8W, LED
3544-24		
LED.17	☀	17W, LED
3544-48		
LED.34	☀	34W, LED
3544-96		
LED.68	☀	68W, LED
COLOR TEMPERATURE TEMPÉRATURE DE COULEUR		
30		3000K
35		3500K
40		4000K
VOLTAGE VOLTAGE		
120V		120 VOLT
277V		277 VOLT
DIMMING OPTION OPTION DE GRADATION		DV
DV	0-10V DIMMING (120-277V)* <small>LED DIMMING DRIVER IS STANDARD IN THIS PRODUCT. *SEE REFERENCE SECTION PAGE 662</small>	
STRUCTURE FINISH FINI STRUCTURE		CHR
CHR	CHROME	
DIFFUSER FINISH FINI DIFFUSEUR		FRO
FRO	FROSTED	
ACCESSORY ACCESSOIRE		
3980*	MINI JUNCTION BOX (PROVIDED FOR 3544-24, 3544-48, 3544-96)	
3980B*	MINI JUNCTION BOX 6" (PROVIDED FOR 3544-12) <small>*SEE PAGE 164</small>	



**NEW NOUVEAUTÉ**

BOLT 3544

WALL  
SURFACE  
ACCESSORY  
ACCESSOIRE  
DE  
MURALE

# WALL SURFACE ACCESSORY ACCESSOIRE DE MURALE

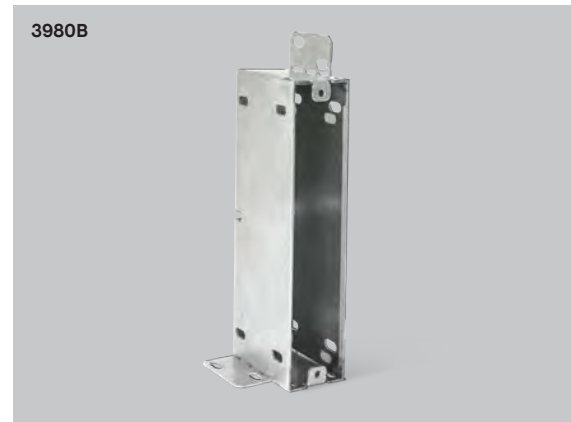
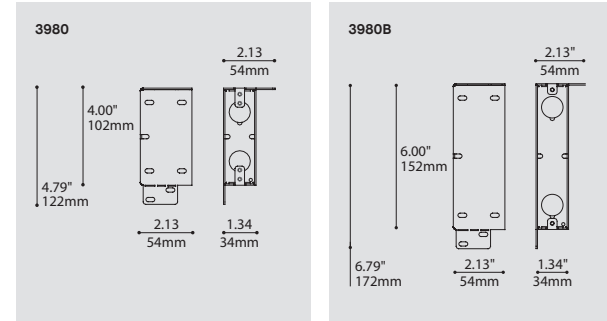
# MINI JUNCTION BOX 3980 / 3980B

## PRODUCT CHARACTERISTICS CARACTÉRISTIQUES DU PRODUIT



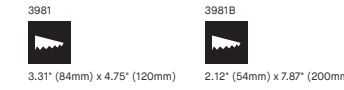
**DESIGN:** Custom, slim junction boxes designed as aesthetic alternatives for installing slim fixtures.  
**INSTALLATION:** Removable mounting tabs and multiple screw or nailing holes. Four power entry knock-outs.  
**STRUCTURE:** Die-stamped 16 gauge galvanized steel with welded corners.  
**CERTIFIED:** c-CSA-us, c-UL-us (for use with Eureka fixtures only)

**CONCEPTION:** Personnalisées, les boîtes de jonction minces sont des alternatives esthétique pour l'installation des luminaires sveltes.  
**INSTALLATION:** Languettes de montage amovibles et trous de montage pour divers clous et vis. Quatre débouchures pour câbles d'alimentation.  
**STRUCTURE:** Acier embouti 16 jauge galvanisé avec coins soudés.  
**CERTIFIÉ:** c-CSA-us, c-UL-us (pour usage avec appareils d'Eureka seulement)



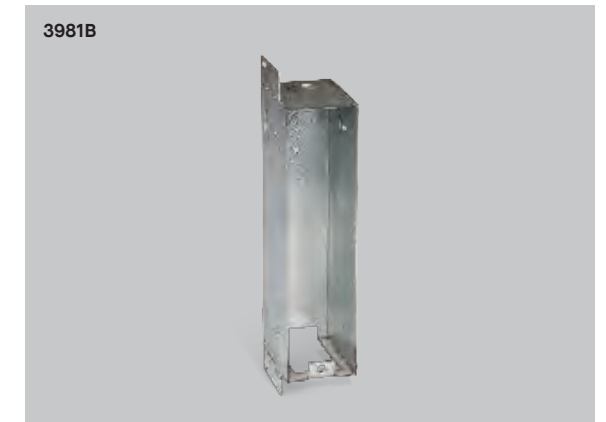
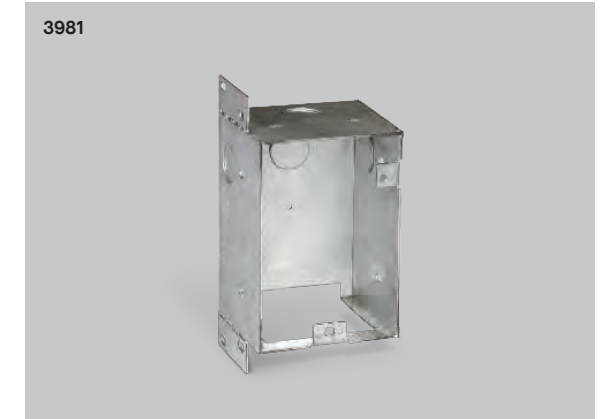
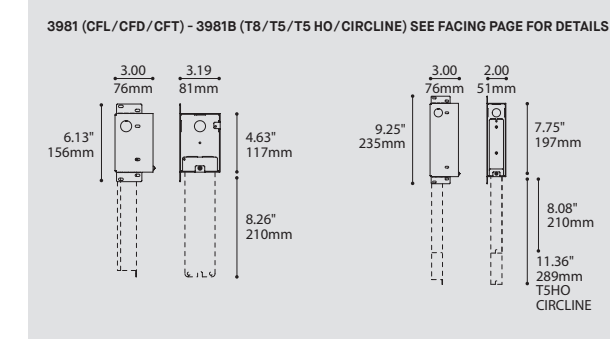
# JUNCTION BOX 3981 / 3981B

## PRODUCT CHARACTERISTICS CARACTÉRISTIQUES DU PRODUIT

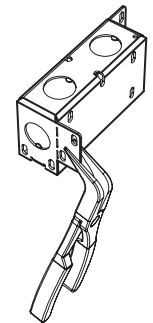


**DESIGN:** Custom, 2-part junction boxes designed to accommodate a remote emergency battery when no room is available in the fixture.  
**INSTALLATION:** Removable mounting tabs and multiple screw or nailing holes. Four power entry knock-outs.  
**STRUCTURE:** Die-stamped 16 gauge galvanized steel with welded corners.  
**CERTIFIED:** c-CSA-us, c-UL-us (for use with Eureka fixtures only)

**CONCEPTION:** Boîte de jonction sur mesure en 2 parties conçue pour loger un ballast d'urgence lorsque l'espace n'est pas disponible dans le luminaire.  
**INSTALLATION:** Languettes de montage amovibles et ouverture pour divers clous et vis. Quatre débouchures pour câbles d'alimentation.  
**STRUCTURE:** Acier embouti 16 jauge galvanisé avec coins soudés.  
**CERTIFIÉ:** c-CSA-us, c-UL-us (pour usage avec appareils d'Eureka seulement)

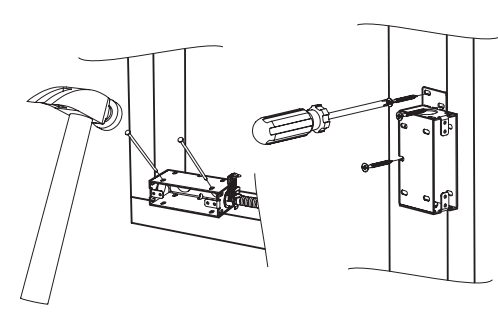


### STEP 1 ÉTAPE 1



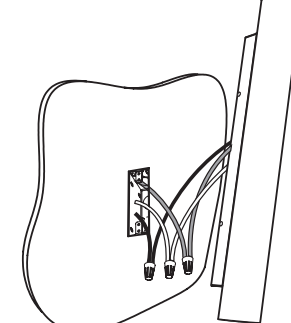
- Determine the best mounting method, and remove any unnecessary tabs by bending with pliers.
- The mini junction box can be installed vertically or horizontally.
- Déterminer la meilleure méthode d'installation, puis enlever les languettes inutiles avec une pince.
- La mini boîte de jonction peut être installée verticalement ou horizontalement.

### STEP 2 ÉTAPE 2



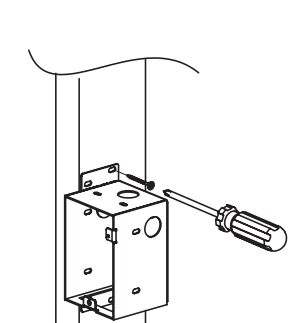
- Determine mounting position using fixture mounting instructions.
- Using mounting tabs or mounting holes, install the mini junction box using screws or nails.
- Using the knock-outs provided, the power can now be connected to the box.
- All electrical connections should be performed by licensed electricians only.
- Déterminer le positionnement de la boîte de jonction en utilisant les instructions d'installation.
- En utilisant les languettes de montage amovibles ou les perforations d'assemblage, installer la mini boîte de jonction à l'aide de clous ou de vis.
- Le courant peut maintenant être connecté à la boîte en passant le câble d'alimentation à travers les débouchures.
- Toutes les connexions doivent être effectuées par un électricien certifié.

### STEP 3 ÉTAPE 3



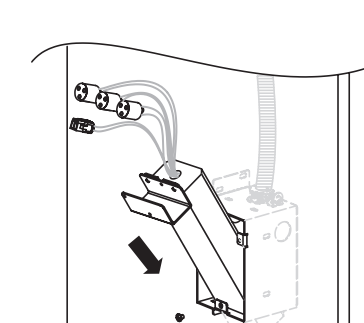
- Connect wires and install fixture according to the fixture installation instructions.
- Connecter les fils et installer le luminaire selon ses instructions d'installation.

### STEP 1 ÉTAPE 1



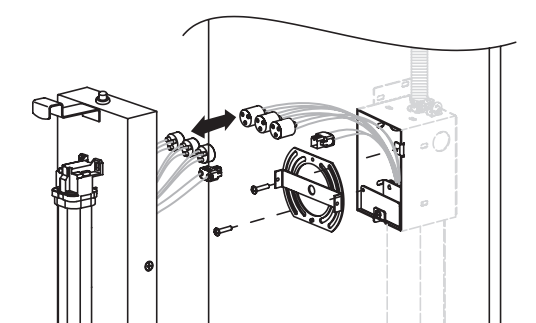
- Determine mounting position of REM junction box (REM J-Box) using fixture mounting instructions.
- Using mounting tabs or mounting holes, install REM J-Box using screws or nails.
- Using the knock-outs provided, the power can now be connected to the REM J-Box.
- All electrical connections should be performed by licensed electricians only.

### STEP 2 ÉTAPE 2



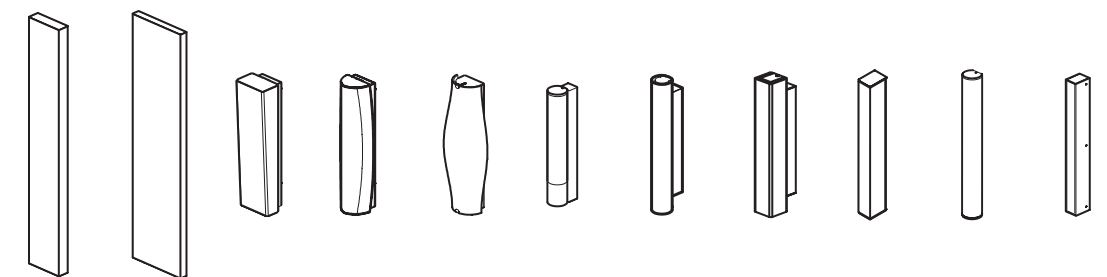
- Ensure that the support bracket is well connected to the EM, then insert into the REM J-Box so that the wires and connectors remain exposed.
- Secure screws that connect support bracket to REM J-Box and connect EM to the power.
- S'assurer que la pièce de support est bien fixée au ballast EM, puis insérer dans la REM J-Box pour que les fils et les connexions restent exposés.
- Sécuriser en vissant la pièce de support à la REM J-Box et connecter le ballast EM à l'alimentation.

### STEP 3 ÉTAPE 3



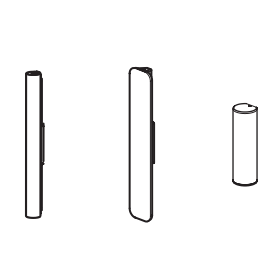
- Connect wires in fixture to the EM using the colour coded wires and quick connects.
- Install fixture to wall box as per fixture design.
- Connecter les fils du luminaire au ballast EM en utilisant le code de couleurs des fils et des connecteurs.
- Installer le luminaire à la boîte au mur, selon sa conception.

### 3980



3132 DUSK, 3136 FACE, 3215 DELTA, 3216 FOLJA, 3217 SENET, 3266 MINI MOONRISE, 3530 MOONRISE, 3531 MOONSET, 3542 STROKE, 3544 BOLT, 3550 FLARE

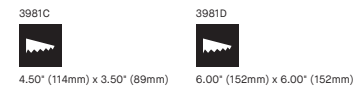
### 3980B



3408 PRINCE, 3139 CAPITOL, 3544-12 BOLT

# JUNCTION BOX 3981C / 3981D

## PRODUCT CHARACTERISTICS CARACTÉRISTIQUES DU PRODUIT



**DESIGN:** Custom, 2-part junction boxes designed to accommodate a LED driver when no room is available in the fixture.

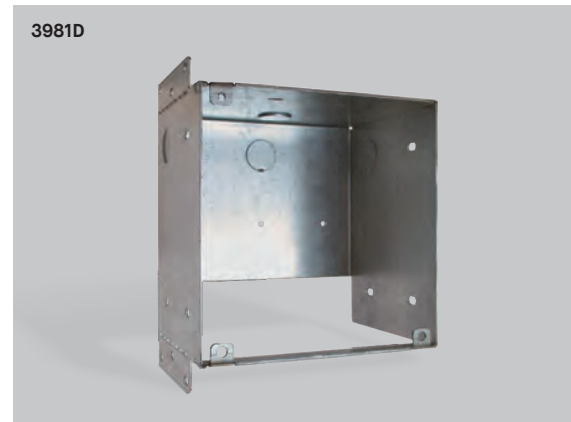
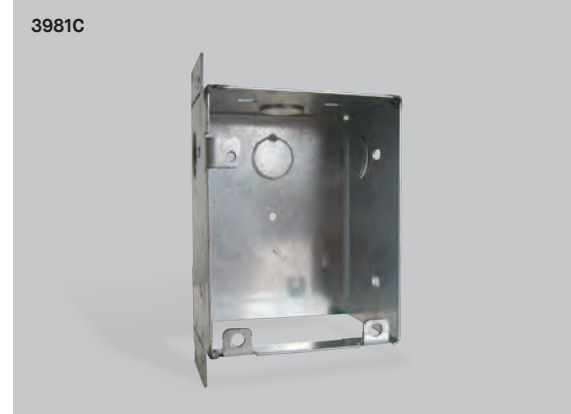
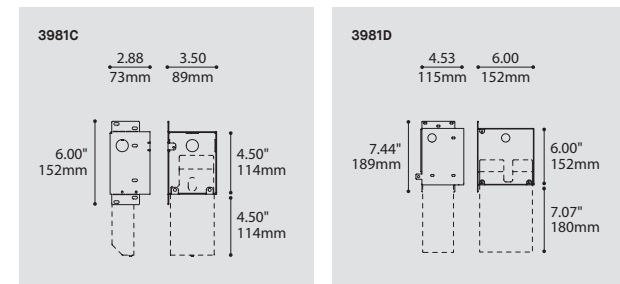
**INSTALLATION:** Removable mounting tabs and multiple screw or nailing holes. Four power entry knock-outs.

**STRUCTURE:** Die-stamped 16 gauge galvanized steel with welded corners.  
**CERTIFIED:** c-CSA-us, c-UL-us (for use with Eureka fixtures only)

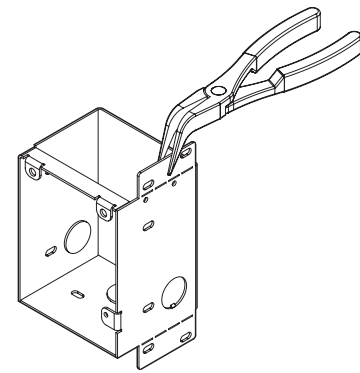
**CONCEPTION:** Boîte de jonction sur mesure en 2 parties conçue pour loger un pilote DEL lorsque l'espace n'est pas disponible dans le luminaire.

**INSTALLATION:** Languettes de montage amovibles et ouverture pour divers clous et vis. Quatre débouchures pour câbles d'alimentation.

**STRUCTURE:** Acier plié de 16 jauge galvanisé avec coins soudés.  
**CERTIFIÉ:** c-CSA-us, c-UL-us (pour usage avec appareils d'Eureka seulement)

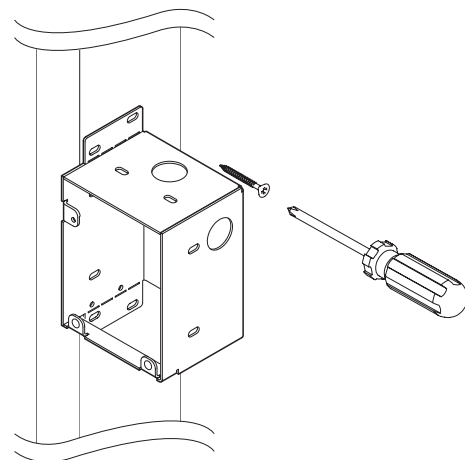


### STEP 1 ÉTAPE 1



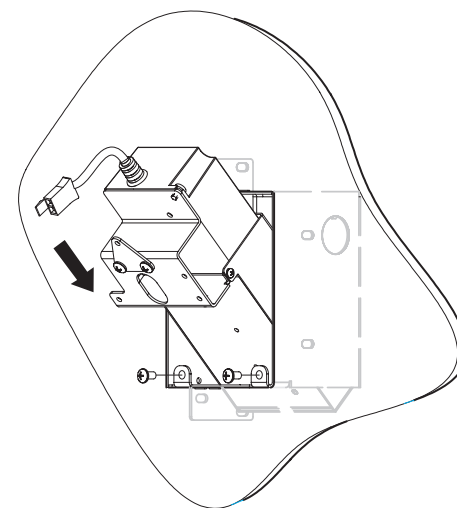
- Use pliers to remove unnecessary tabs.
- Utiliser des pinces pour retirer les supports non requis.

### STEP 2 ÉTAPE 2



- Determine mounting position of junction box using fixture mounting instructions.
- Using mounting tabs or mounting holes, install the junction box using screws or nails.
- Using the knock-outs provided, the power can now be connected to the box.
- All electrical connections should be performed by licensed electricians only.
- Déterminer le positionnement de la boîte de jonction en utilisant les instructions d'installation.
- Utiliser les languettes de montage amovibles ou les perforations d'assemblage, installer la boîte de jonction à l'aide de clous ou vis.
- Le courant peut maintenant être connecté à la boîte en passant le câble d'alimentation à travers les débouchures.
- Toutes les connexions doivent être effectuées par un électricien certifié seulement.

### STEP 3 ÉTAPE 3



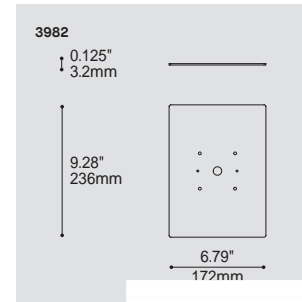
- Slide the driver kit (provided with your Eureka fixture) into the junction box and make electrical connections.
- Fasten to the junction box using 2 X 8-32 screws.
- Glisser le pilote (fournis avec votre luminaire Eureka) dans la boîte et faites les connexions électriques.
- Fixer le pilote à la boîte avec 2 x vis 8-32.

MODEL MODÈLE	EM / REM	LUMENS (90 MIN / ONE LAMP ONLY)		
1080X	EM	500 LM (F.T5.28)	800 LM (F.T5.54)	
3021X	REM - 3981	350 LM (CF.D.13)	350 LM (CF.D.18)	425 LM (CF.D.26)
3036B	REM - 3981B	650 LM (F.T5.C.40)		
3215/3216/3217	REM - 3981B	375 LM (F.T5.14)	500 LM (F.T5.24)	
3221	REM - 3981	425 LM (CF.D.26)	575 LM (CF.L.24)	
3221B	REM - 3981	575 LM (CF.L.24)		
3221B	REM - 3981B	650 LM (F.T5.C.40)		
3221C	REM - 3981B	375 LM (F.T5.14)	500 LM (F.T5.24)	650 LM (F.T5.C.40)
3266	REM - 3981	650 LM (CF.L.36)		
3414X/3415X/3417	REM - 3981	425 LM (CF.D.26)		
3430	REM - 3981	425 LM (CF.D.26)		
3530/3531	REM - 3981B	375 LM (F.T5.14)	500 LM (F.T5.24)	
3540/3541/3550 (23"-24")	REM - 3981B	375 LM (F.T5.14)		
3540/3541/3550 (35"-36")	REM - 3981B	425 LM (F.T5.21)	700 LM (F.T5.39)	
3540/3541/3550 (47"-48"/96")	REM - 3981B	500 LM (F.T5.28)	825 LM (F.T5.54)	
3540/3541 (93")	EM	500 LM (F.T5.28)	825 LM (F.T5.54)	
3550-96	REM - 3981B	500 LM (F.T5.28)	825 LM (F.T5.54)	
3550B/74040B (24")	REM - 3981	375 LM (F.T5.14)	500 LM (F.T5.24)	
3550B/74040B (36")	REM - 3981	425 LM (F.T5.21)	700 LM (F.T5.39)	
3550B/74040B (48")	REM - 3981	500 LM (F.T5.28)	825 LM (F.T5.54)	
3600B	REM - 3981	500 LM (CF.L.18)	575 LM (CF.L.24)	
4037	REM - 3981	350 LM (CF.D.13)	350 LM (CF.D.18)	425 LM (CF.D.26)
4157	REM - 3981	350 LM (CF.D.13)	350 LM (CF.D.18)	425 LM (CF.D.26)
4234-XXX	REM - 3981	350 LM (CF.D.18)	600 LM (CF.T.32)	650 LM (CF.L.36)
4237	REM - 3981	350 LM (CF.D.13)	350 LM (CF.D.18)	600 LM (CF.T.32)
4404/4704	EM	950 LM (LED.10.30)	1025 LM (LED.10.40)	
4404B/4704B	EM	1875 LM (LED.24.30)	2025 LM (LED.24.40)	
4710X-24	EM	675 LM (2XCF.L.24 + 36)		
4710X-36	EM	500 LM (2XF.T5.14 + 21)	700 LM (2XF.T5.24 + 39)	
4810X-24	EM	675 LM (2XCF.L.24 + 36)		
4810X-36	EM	500 LM (2XF.T5.14 + 21)	700 LM (2XF.T5.24 + 39)	
74000-48	EM	500 LM (F.T5.28)	825 LM (F.T5.54)	
74132/74136	EM	500 LM (F.T5.28)	825 LM (F.T5.54)	
7480XX-XX	EM	500 LM (F.T5.28)	825 LM (F.T5.54)	

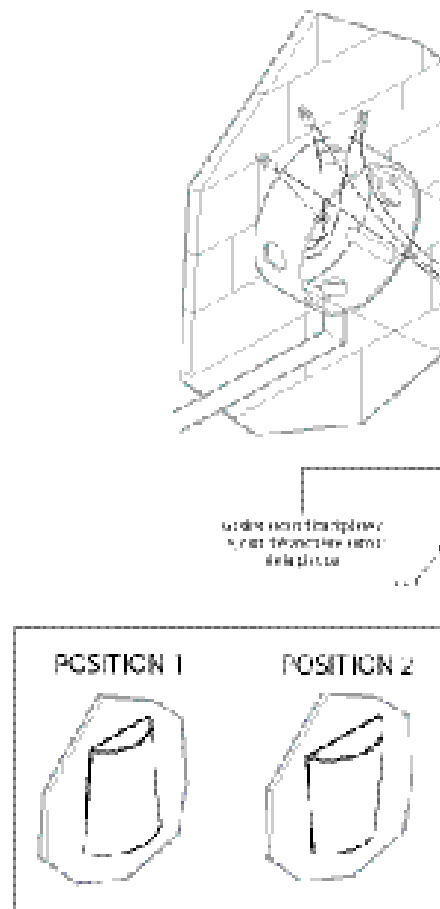
# MOUNTING PLATE/PLAQUE DE MONTAGE 3982

## PRODUCT CHARACTERISTICS CARACTÉRISTIQUES DU PRODUIT

- DESIGN:** Heavy gauge aluminum surface mounting plate to be used when installing the Pur (3430) fixture on a surface mounted junction box where the application is outdoors or is a wet location.
- INSTALLATION:** Install 4 x gasket strips provided with Pur fixture directly to the perimeter of the mounting plate. Pass all wires as needed and install the surface mounting plate on junction box using a gasket. The Pur fixture then mounts directly to the plate with the shade sealing against the perimeter gasket.
- STRUCTURE:** CNC punched 10 gauge aluminum plate with white powder coated finish.
- CONCEPTION:** Plaque d'aluminium de jauge épais utilisée pour l'installation du luminaire Pur (3430) sur une surface munie d'une boîte de jonction conçue pour l'extérieur ou les endroits humides.
- INSTALLATION:** Installer 4 x bandes d'étanchéité, fournies avec le luminaire Pur, directement sur le contour de la plaque de montage. Passer tous les fils nécessaires et installer la plaque de montage pour applique sur la boîte de jonction à l'aide d'un joint d'étanchéité. Placer le luminaire Pur directement sur la plaque avec le rebord appuyé sur les bandes d'étanchéité.
- STRUCTURE:** Plaque d'aluminium de jauge 10, poinçonnée par contrôle numérique avec peinture électrostatique à base de polyester blanche.



### STEP 1 ÉTAPE 1



- Pass wires trough surface mounting plate (A) and make wiring connections. Then install plate (A) onto junction box with two screws (not supplied).

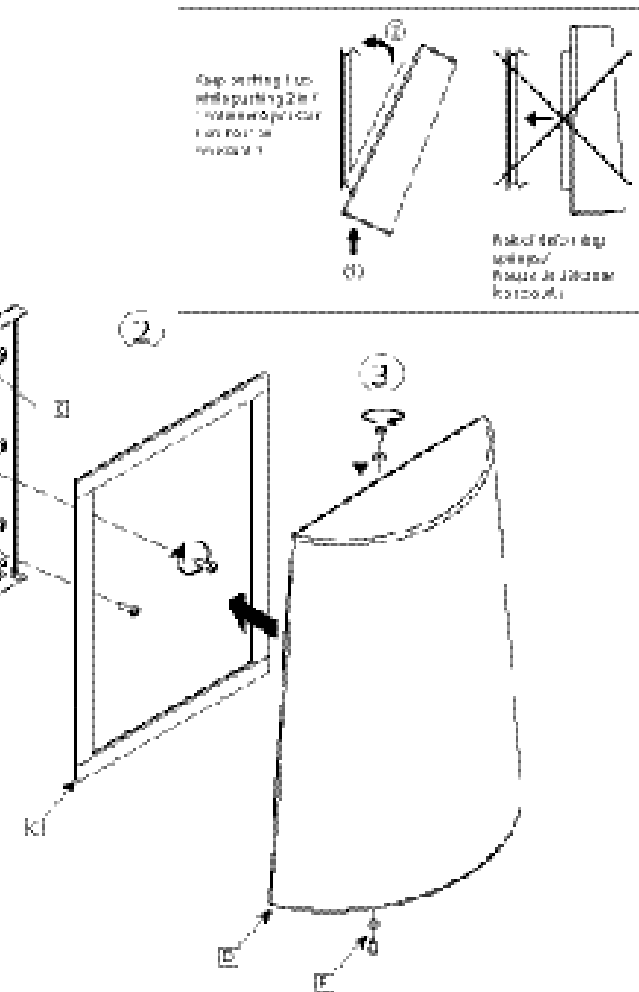
- Passer les fils à travers la plaque de montage (A) et faire la connexion des fils. Installer ensuite la plaque (A) sur la boîte de jonction avec deux vis (non incluses).

- Install backplate (B) to with two screws. Affix 4 gasket strips (C) to plate (A) around backplate (B)'s perimeter.

- Installer la plaque (B) sur la plaque de montage (A) avec les deux vis. Apposer les 4 bandes d'étanchéité (D) à la plaque de montage (A) et autour du contour de plaque (B).



### STEP 3 ÉTAPE 3



with two screws and o-rings (F). Follow instructions above for correct shade installation.

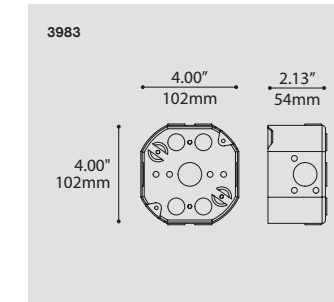
- Pousser l'abat-jour (D) vers les ressorts (E) et sécuriser avec les deux vis et anneaux en forme de O (F). Suivre les instructions illustrées dans l'image ci-haut pour une installation adéquate.

# DEEP JUNCTION BOX 3983

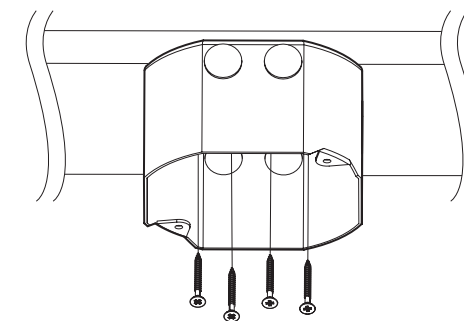
## PRODUCT CHARACTERISTICS CARACTÉRISTIQUES DU PRODUIT



- DESIGN:** Deeper than standard octagonal junction box, its design accomodates a driver, allowing a thinner canopy to be used. Essentially the deep junction box serves as an aesthetic alternative for certain fixtures.
- STRUCTURE:** Die-stamped 16 gauge galvanized steel.
- INSTALLATION:** Multiple screw or nailing holes for easy installation. Multiple power entry knock-outs.
- CERTIFIED:** c-CSA-us, c-UL-us (for use with Eureka fixtures only)
- CONCEPTION:** Boîte de jonction octogonale plus profonde permettant d'y encastrer l'unité d'alimentation DEL, rendant ainsi possible l'utilisation d'un pavillon mince et discret.
- STRUCTURE:** Acier embouti 16 jauge galvanisé.
- INSTALLATION:** Languettes de montage amovibles et ouvertures pour divers clous et vis.
- CERTIFIÉ:** c-CSA-us, c-UL-us (pour usage avec appareils d'Eureka seulement)



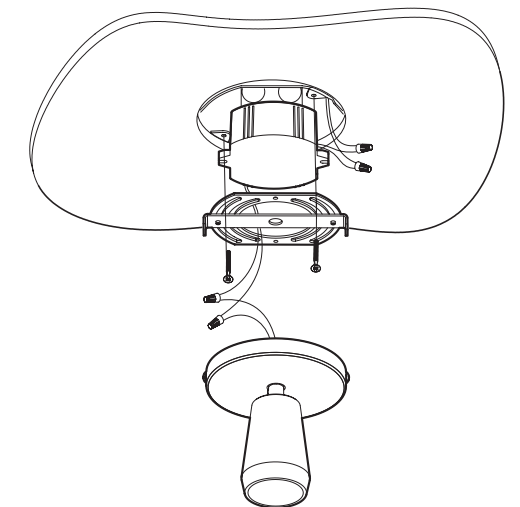
### STEP 1 ÉTAPE 1



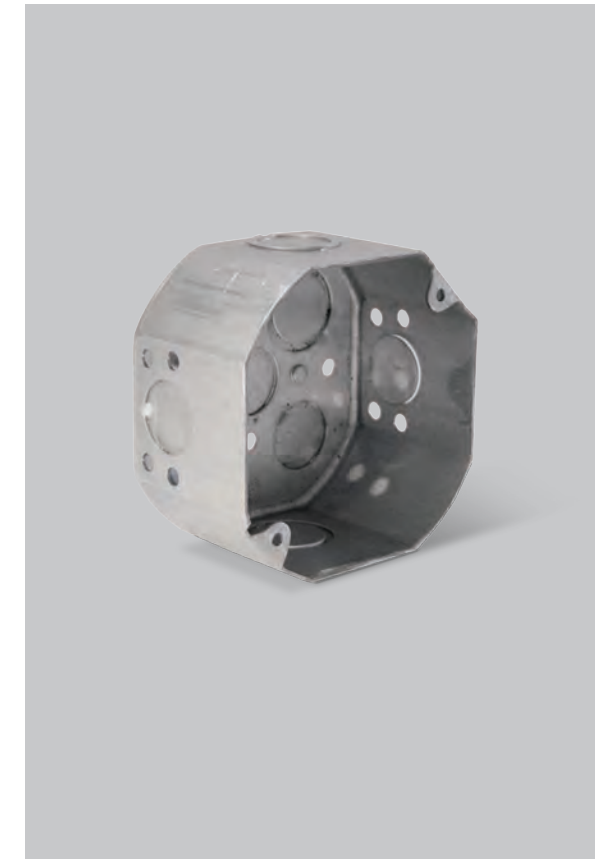
- Determine mounting position of junction box using fixture mounting instructions.
- Using mounting holes, install junction box using screws or nails.
- Using the knock-outs provided, the power can now be connected to the junction box.
- All electrical connections should be performed by licensed electricians only.

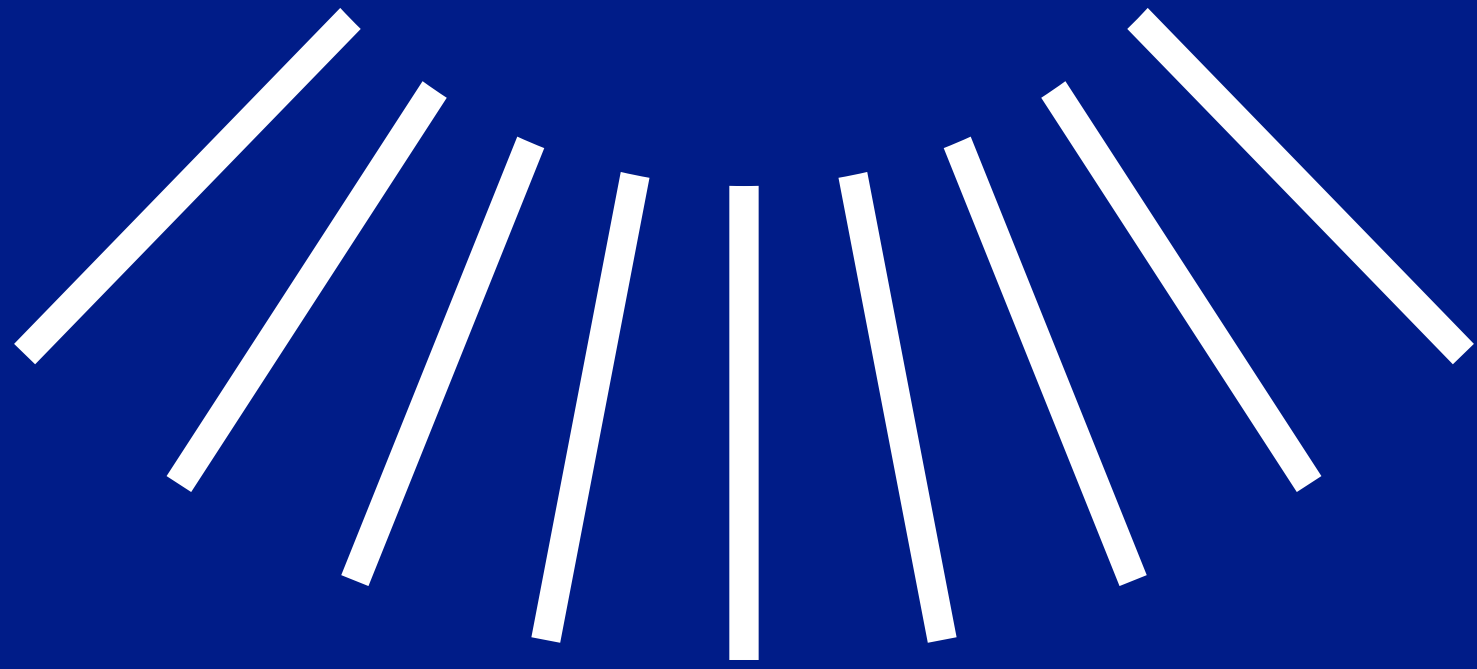
- Déterminer le positionnement de la boîte de jonction en utilisant les instructions d'installation.
- Utiliser les perforations d'assemblage, installer la boîte de jonction à l'aide de clous ou vis.
- Le courant peut maintenant être connecté à la boîte en passant le câble d'alimentation à travers les débouchures.
- Toutes les connexions doivent être effectuées par un électricien certifié seulement.

### STEP 2 ÉTAPE 2

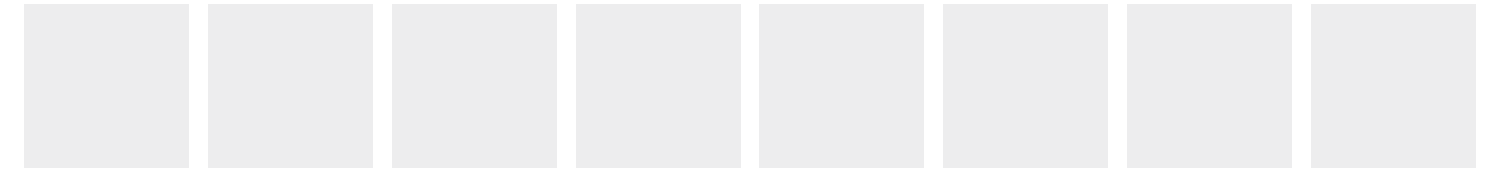
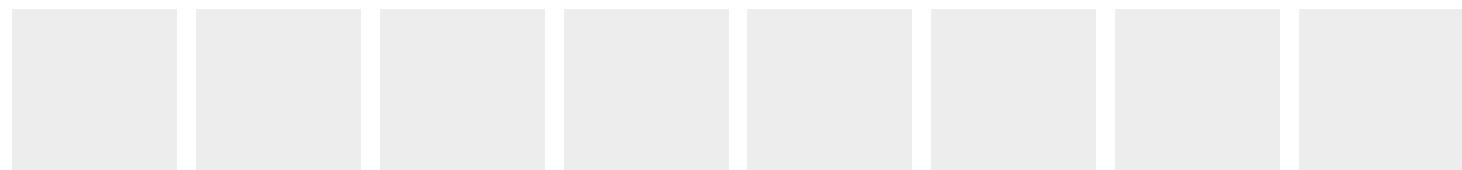
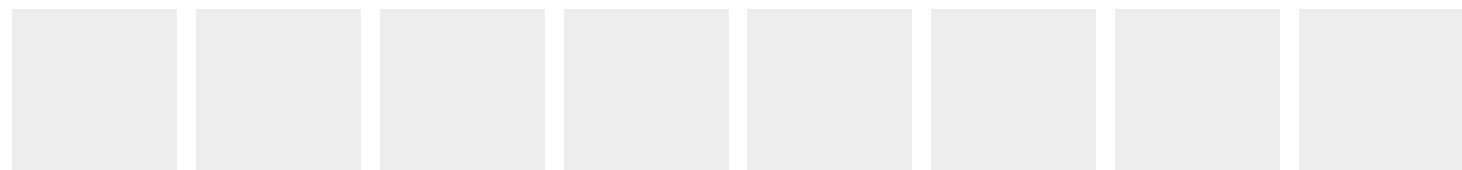
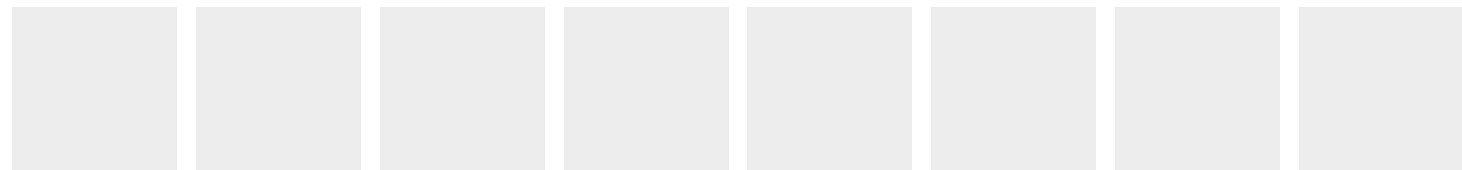
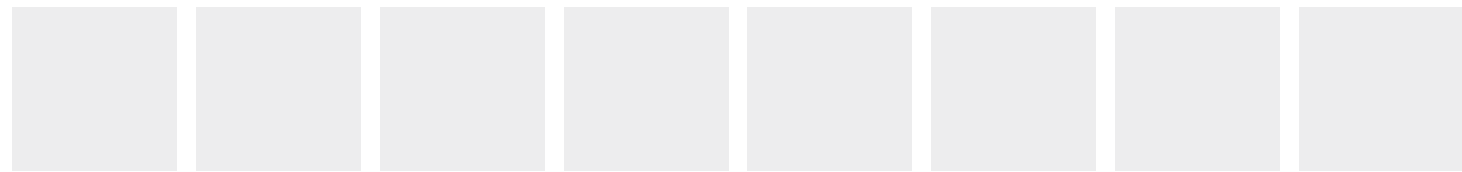
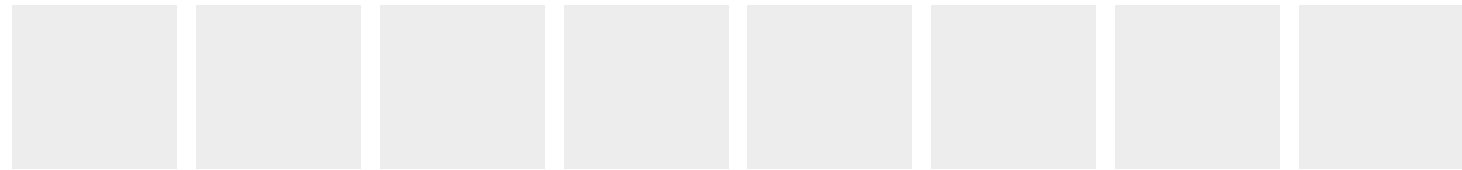
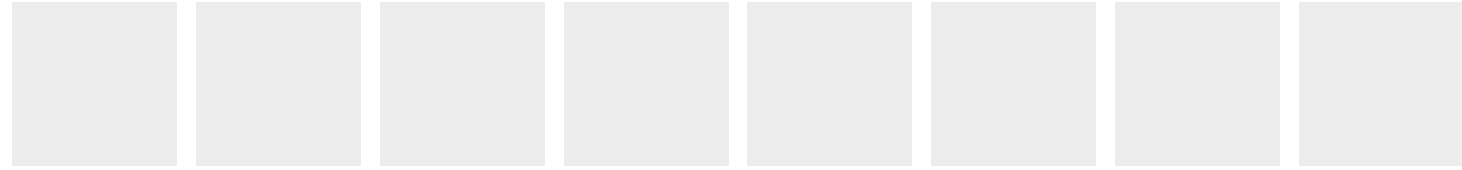
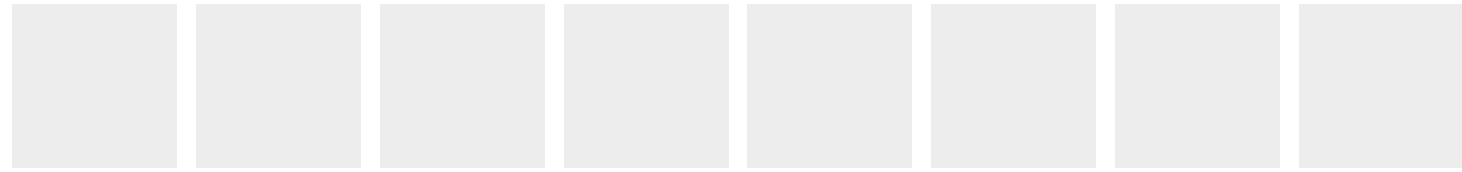


- Place driver in the junction box.
- Connect wires and install fixture according to the fixture installation instructions.
- Placer le pilote dans la boîte de jonction.
- Connecter les fils et installer le luminaire selon ses instructions d'installation.





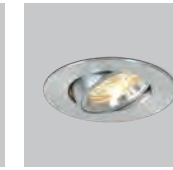
**CELEBRATING  
50 YEARS  
OF  
INNOVATION**



P 174  
1043B



P 176  
1045B



P 180  
FREEZE 1011



P 180  
FREEZE 1013



P 181  
ICE 1013BD



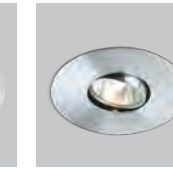
P 182  
1181A



P 184  
1121A



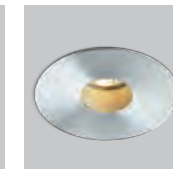
P 184  
1141A



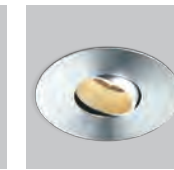
P 184  
1141S



P 186  
1111A



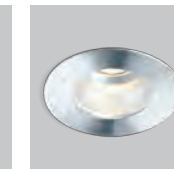
P 186  
1151A



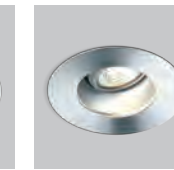
P 186  
1151S



P 187  
1112A



P 187  
1152A



P 187  
1152S



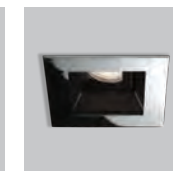
P 188  
HIGH LINE  
1153A



P 188  
HIGH LINE  
1173A



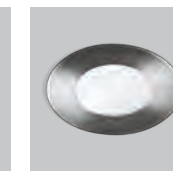
P 190  
HIGH LINE  
1153S



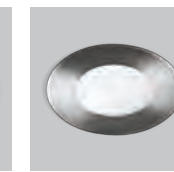
P 190  
HIGH LINE  
1173S



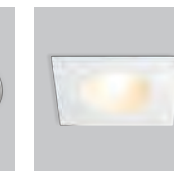
P 192  
1112AD



P 192  
1152AD



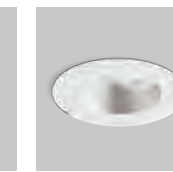
P 192  
1152SD



P 194  
HIGH LINE  
1153AD



P 194  
HIGH LINE  
1173AD



P 198  
HIGH LINE  
1153SD



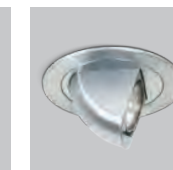
P 198  
HIGH LINE  
1173SD



P 200  
1141AI



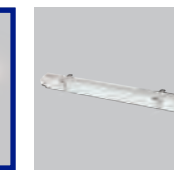
P 202  
1030



P 204  
EMBED 1200



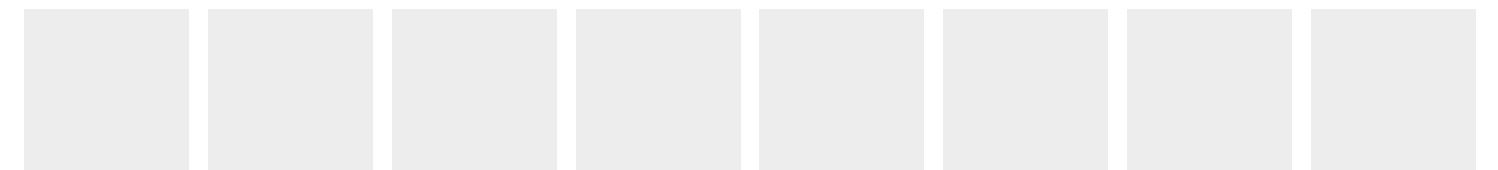
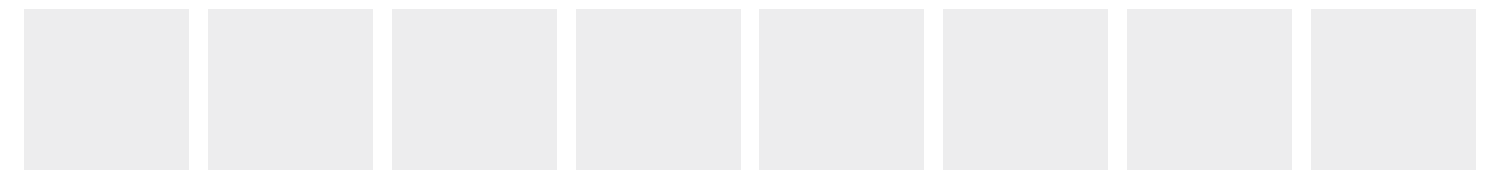
P 206  
LINE 1080X



P 208  
BASS 12540

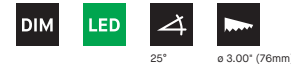


P 210  
MEGA BASS  
12640



# 1043B

## PRODUCT CHARACTERISTICS CARACTÉRISTIQUES DU PRODUIT



**DESIGN:** Classic directional gimbal ring with a small trim diameter.

**INSTALLATION:** Functions with remodeling, new construction or air-tight insulated ceiling housings (sold separately).

**LIGHT SOURCE:** Eureka LED modules or MR16 Lamp types (LED retrofit or halogen) available. Dimming available for all light sources.

**STRUCTURE:** Die-cast aluminum baffle and trim with temperature resistant plating or polyester powder coat finish.

**OPTIC:** LED modules are supplied with Total Internal Reflecting (TIR) Lenses. Tempered glass diffuser supplied for use with MR16 lamps if required.

**CERTIFIED:** c-UL-us

**CONCEPTION:** Anneau directionnel classique avec garniture d'encastéré à petit diamètre.

**INSTALLATION:** Conçu pour utilisation avec boîtier de type rénovation, nouvelle construction ou plafond hermétique isolé (boîtier vendu séparément).

**SOURCE LUMINEUSE:** Modules DEL Eureka ou ampoules de type MR16 (DEL retrofit ou halogène) offerts. Gradation offerte pour toutes les sources lumineuses.

**STRUCTURE:** Défecteur et garniture d'encastéré d'aluminium injecté avec placage ou peinture électrostatique résistant à la température.

**OPTIQUE:** Modules DEL fournis avec lentilles à réflexion totale interne (RTI). Diffuseur en verre trempé fourni pour utilisation avec ampoules MR16 si requis.

**CERTIFIÉ:** c-UL-us

## ORDERING SPECIFICATION SPÉCIFICATION DE COMMANDE

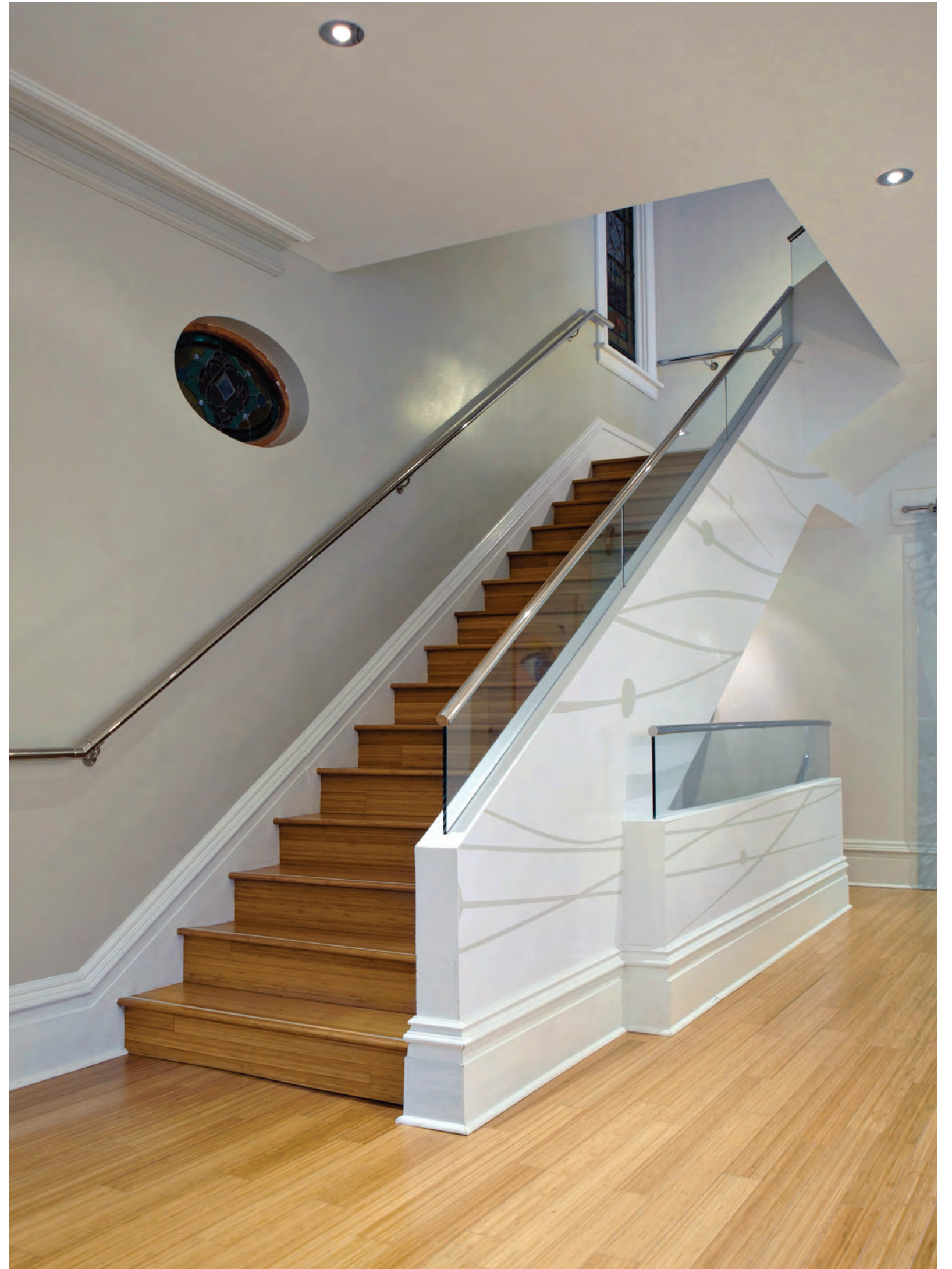
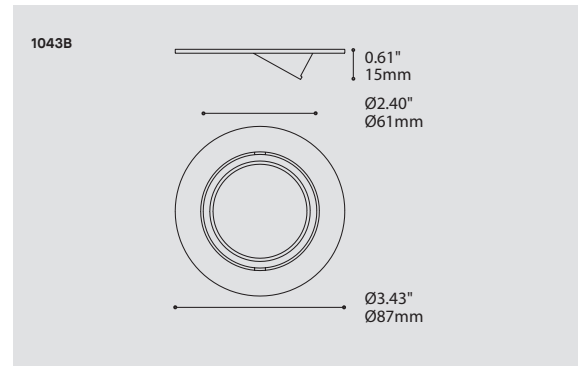
A complete unit consists of a trim (A) and a housing (C) selected according to light source, using the matrix below. Additionally, use section (B) to specify Eureka LED Modules.

(A) TRIM ORDERING COMMANDE ENCASTRÉ		CODE
MODEL	MODÈLE	1043B
1043B	DIRECTIONAL TRIM	
STRUCTURE FINISH FINI STRUCTURE		
CHR	CHROME	
BLK	BLACK	
SC	SATIN CHROME	
WH	WHITE	
(B) LED ORDERING COMMANDE DEL		
EUREKA LED MODULES	MODULES DEL EUREKA	LED.4
<small>(WATTAGE, LAMP TYPE, OTHER INFO)</small>		
LED.4	4W, LED	
COLOR TEMPERATURE TEMPÉRATURE DE COULEUR		
30	3000K	
35	3500K	
40	4000K	
ANGLE BEAM ANGLE DE FAISCEAU		
17	17°	
48	48°	
(C) HOUSING ORDERING COMMANDE BOÎTIER		
HOUSINGS	BOÎTIERS	

Select housing code in matrix below based on light source, voltage options and housing type

## HOUSING SELECTION MATRIX MATRICE DE SÉLECTION DU BOÎTIER

LIGHT SOURCE SOURCE LUMINEUSE	VOLTAGE VOLTAGE	REMODELING RENOVATION	NEW INSTALLATION NOUVELLE INSTALLATION	NEW INSTALLATION (AIR RETURN PLENUM) NOUVELLE INSTALLATION (ESPACE A RETOUR D'AIR)	NEW INSTALLATION (INSULATED CEILING + AIR TIGHT) NOUVELLE INSTALLATION (HERMÉTIQUE + PLAFOND ISOLÉ)
<small>(WATTAGE, LAMP TYPE, LAMP FORM, BASE TYPE, OTHER INFO)</small>					
35W, HAL, MR16, GU5.3 Base	120V ELECT.	1500C-0.30.E			1810C-0.30.E
35W, HAL, MR16, GU5.3 Base	277V ELECT.	1500C-0.30.E.3			1810C-0.30.E.3
50W, HAL, MR16, GU5.3 Base	120V ELECT.		1600C-0.30.E	1710C3-0.30.E	1820C-0.30.E
50W, HAL, MR16, GU5.3 Base	277V ELECT.		1600C-0.30.E.3	1710C3-0.30.E.3	1820C-0.30.E.3
4W, EUREKA LED MODULE	120V ELECT.	1504C-9.30.4	1604C-9.30.4	1704C3-9.30.4	1804C-9.30.4
4W, EUREKA LED MODULE	277 ELECT.	1504C-9.30.4.3	1604C-9.30.4.3	1704C3-9.30.4.3	1804C-9.30.4.3
4W, EUREKA LED MODULE, Phase Dimming	120V ELECT.	1524C-9.30.4.DP	1604C-9.30.4.DP	1704C3-9.30.4.DP	1804C-9.30.4.DP
4W, EUREKA LED MODULE, 0-10V Dimming	120-277V ELECT.	1524C-9.30.4.DV.8	1604C-9.30.4.DV.8	1704C3-9.30.4.DV.8	1804C-9.30.4.DV.8
16W Max., LED, MR16, GU5.3 Base	120V ELECT.	1504C-0.30.E	1604C-0.30.E	1704C3-0.30.E	1804C-0.30.E
16W Max., LED, MR16, GU5.3 Base	277V ELECT.	1504C-0.30.E.3	1604C-0.30.E.3	1704C3-0.30.E.3	1804C-0.30.E.3



RENU - HALIFAX, NS  
DESIGN360 INC.  
P: CHRIS J. DICKSON, HALIFAX DIGITAL IMAGING



# 1045B

## PRODUCT CHARACTERISTICS CARACTÉRISTIQUES DU PRODUIT



**DESIGN:** Classic directional gimbal ring with front re-lamping.

**INSTALLATION:** Functions with remodeling, new construction or air-tight insulated ceiling housings (sold separately).

**LIGHT SOURCE:** Eureka LED modules or MR16 Lamp types (LED retrofit, GZ10 or halogen) available. Dimming available for all light sources.

**STRUCTURE:** Die-cast aluminum baffle and trim with temperature resistant plating or polyester powder coat finish.

**OPTIC:** LED modules are supplied with Total Internal Reflecting (TIR) Lenses. Tempered glass diffuser supplied for use with MR16 lamps if required.

**CERTIFIED:** c-UL-us

**CONCEPTION:** Anneau classique directionnel avec remplacement de lampe frontal.

**INSTALLATION:** Conçu pour utilisation avec boîtier de type rénovation, nouvelle construction ou plafond hermétique isolé (boîtier vendu séparément).

**SOURCE LUMINEUSE:** Modules DEL Eureka ou ampoules types MR16 (DEL retrofit, GZ10 ou halogène) offerts. Gradation offerte pour toutes les sources lumineuses.

**STRUCTURE:** Défecteur et garniture d'encasté d'aluminium injecté avec placage ou peinture électrostatique résistant à la température.

**OPTIQUE:** Modules DEL fournis avec lentilles à réflexion totale interne (RTI). Diffuseur en verre trempé fourni pour utilisation avec ampoules MR16 si requis.

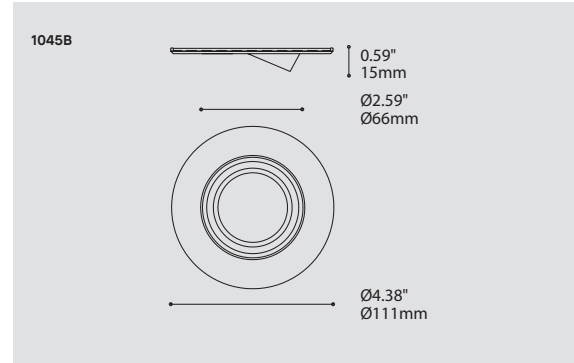
**CERTIFIÉ:** c-UL-us



## ORDERING SPECIFICATION SPÉCIFICATION DE COMMANDE

A complete unit consists of a trim (A) and a housing (C) selected according to light source, using the matrix below. Additionally, use section (B) to specify Eureka LED Modules.

(A) TRIM ORDERING COMMANDE ENCASTRÉ		CODE
MODEL	MODELE	1045B
1045B	DIRECTIONAL TRIM	
STRUCTURE FINISH FINI STRUCTURE		
S C	SATIN CHROME	
WH	WHITE	
BLK	BLACK	
CHR	CHROME	
(B) LED ORDERING COMMANDE DEL		
EUREKA LED MODULES MODULES DEL EUREKA		
<small>(WATTAGE, LAMP TYPE, OTHER INFO)</small>		
LED.4	4W, LED	
LED.8	8W, LED	
COLOR TEMPERATURE TEMPÉRATURE DE COULEUR		
30	3000K	
35	3500K	
40	4000K	
ANGLE BEAM ANGLE DE FAISCEAU		
17	17°	
48	48°	
(C) HOUSING ORDERING COMMANDE BOÎTIER		
HOUSINGS BOÎTIERS		
Select housing code in matrix below based on light source, voltage options and housing type		



## HOUSING SELECTION MATRIX MATRICE DE SÉLECTION DU BOÎTIER

LIGHT SOURCE SOURCE LUMINEUSE	VOLTAGE VOLTAGE	REMODELING RENOVATION	NEW INSTALLATION NOUVELLE INSTALLATION	NEW INSTALLATION (AIR RETURN PLENUM) NOUVELLE INSTALLATION (ESPACE A RETOUR D'AIR)	NEW INSTALLATION (INSULATED CEILING + AIR TIGHT) NOUVELLE INSTALLATION (HERMÉTIQUE + PLAFOND ISOLÉ)
<small>(WATTAGE, LAMP TYPE, LAMP FORM, BASE TYPE, OTHER INFO)</small>					
35W, HAL, MR16, GU5.3 Base	120V ELECT.				1810C-0.35.E
35W, HAL, MR16, GU5.3 Base	277V ELECT.				1810C-0.35.E.3
50W, HAL, MR16, GU5.3 Base	120V ELECT.	1500C-0.35.E	1600C-0.35.E	1710C3-0.35.E	1820C-0.35.E
50W, HAL, MR16, GU5.3 Base	277V ELECT.	1500C-0.35.E.3	1600C-0.35.E.3	1710C3-0.35.E.3	1820C-0.35.E.3
35W, HAL, MR16, GZ10 Base	120V				1811C-2.35
50W, HAL, MR16, GZ10 Base	120V	1501C-2.35	1601C-2.35	1711C3-2.35	1821C-2.35
4W, EUREKA LED MODULE	120V ELECT.	1504C-9.35.4	1604C-9.35.4	1704C3-9.35.4	1804C-9.35.4
4W, EUREKA LED MODULE	277 ELECT.	1504C-9.35.4.3	1604C-9.35.4.3	1704C3-9.35.4.3	1804C-9.35.4.3
4W, EUREKA LED MODULE, Phase Dimming	120V ELECT.	1524C-9.35.4.DP	1604C-9.35.4.DP	1704C3-9.35.4.DP	1804C-9.35.4.DP
4W, EUREKA LED MODULE, 0-10V Dimming	120-277V ELECT.	1524C-9.35.4.DV.8	1604C-9.35.4.DV.8	1704C3-9.35.4.DV.8	1804C-9.35.4.DV.8
8W, EUREKA LED MODULE	120V ELECT.	1504C-9.35.8	1604C-9.35.8	1704C3-9.35.8	1804C-9.35.8
8W, EUREKA LED MODULE, Phase Dimming	120V ELECT.	1524C-9.35.8.DP	1604C-9.35.8.DP	1704C3-9.35.8.DP	1804C-9.35.8.DP
8W, EUREKA LED MODULE, 0-10V Dimming	120-277V ELECT.	1524C-9.35.8.DV.8	1604C-9.35.8.DV.8	1704C3-9.35.8.DV.8	1804C-9.35.8.DV.8
16W Max., LED, MR16, GU5.3 Base	120V ELECT.	1504C-0.35.E	1604C-0.35.E	1704C3-0.35.E	1804C-0.35.E
16W Max., LED, MR16, GU5.3 Base	277V ELECT.	1504C-0.35.E.3	1604C-0.35.E.3	1704C3-0.35.E.3	1804C-0.35.E.3

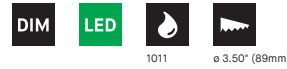


LEMAYMICHAUD ARCHITECTURE DESIGN - MONTREAL, QC  
P: BIVOUAC STUDIO



# FREEZE 1011 / 1013

## PRODUCT CHARACTERISTICS CARACTÉRISTIQUES DU PRODUIT



**DESIGN:** The clean, architectural design of this glass trim permits easy re-lamping.

**INSTALLATION:** Functions with remodeling, new construction or air-tight insulated ceiling housings (sold separately).

**LIGHT SOURCE:** Eureka LED modules, CFL or MR16 Lamp types (LED retrofit or halogen) available. Dimming available for all light sources.

**STRUCTURE:** Pressed glass with etched surfaces with twist & lock mounting.

**OPTIC:** LED modules are supplied with Total Internal Reflecting (TIR) Lenses.

**CERTIFIED:** c-UL-us, Damp rated (Interior only - mild spray - no sauna) (1011 only)

**CONCEPTION:** Encastré de verre, simple et architectural permettant un remplacement facile de la lampe.

**INSTALLATION:** Conçu pour utilisation avec boîtier de type rénovation, nouvelle construction ou plafond hermétique isolé (boîtier vendu séparément).

**SOURCE LUMINEUSE:** Modules DEL Eureka, CFL ou ampoules de type MR16 (DEL retrofit ou halogène) offerts. Gradation offerte pour toutes les sources lumineuses.

**STRUCTURE:** Verre pressé et givré par traitement à l'acide avec verrouillage par rotation.

**OPTIQUE:** Modules DEL fournis avec lentilles à réflexion totale interne (RTI), Diffuseur en verre trempé fourni pour utilisation avec ampoules MR16 si requis.

**CERTIFIÉ:** c-UL-us, Emplacement humide (Intérieur seulement - légère exposition à l'eau - pas de sauna) (1011 seulement)



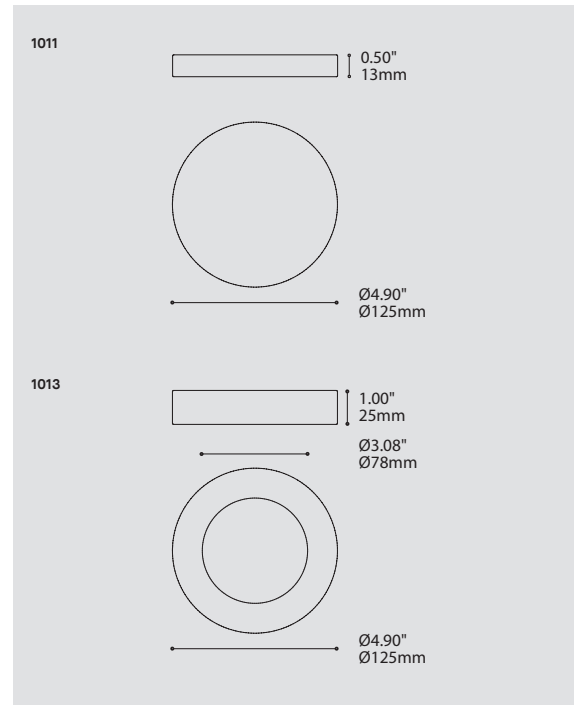
## ORDERING SPECIFICATION SPÉCIFICATION DE COMMANDE CODE

A complete unit consists of a trim (A) and a housing (C) selected according to light source, using the matrix below. Additionally, use section (B) to specify Eureka LED Modules.

(A) TRIM ORDERING COMMANDE ENCASTRÉ	
MODEL	MODÈLE
1011	FREEZE 1
1013	FREEZE 2
DIFFUSER FINISH FINI DIFFUSEUR	
FRO	FROSTED
(B) LED ORDERING COMMANDE DEL	
EUREKA LED MODULES	MODULES DEL EUREKA
LED.4.TL	LED.4.TL
<small>(WATTAGE, LAMP TYPE, OTHER INFO)</small>	
LED.4.TL	4W, LED (TWIST & LOCK MODULE)
COLOR TEMPERATURE TEMPÉRATURE DE COULEUR	
30	3000K
35	3500K
40	4000K
ANGLE BEAM ANGLE DE FAISCEAU	
17	17°
48	48°

## (C) HOUSING ORDERING COMMANDE BOÎTIER

Select housing code in matrix below based on light source, voltage options and housing type



# ICE 1013BD

## PRODUCT CHARACTERISTICS CARACTÉRISTIQUES DU PRODUIT



**DESIGN:** This architectural fixed glass trims is closed and is provided with a gasket for indoor wet locations.

**INSTALLATION:** Functions with remodeling, new construction or air-tight insulated ceiling housings (sold separately).

**LIGHT SOURCE:** Eureka LED modules, CFL or MR16 Lamp types (LED retrofit, halogen) available. Dimming available for all light sources.

**STRUCTURE:** Pressed glass partially etched and with a glossy outer surface; twist & lock mounting.

**OPTIC:** LED modules are supplied with Total Internal Reflecting (TIR) Lenses.

**CERTIFIED:** c-UL-us, Damp rated (Interior only - mild spray - no sauna)

**CONCEPTION:** Encastrés de verre fixe et fermé convenant aux endroits intérieurs humides.

**INSTALLATION:** Conçu pour utilisation avec boîtier de type rénovation, nouvelle construction ou plafond hermétique isolé (boîtier vendu séparément).

**SOURCE LUMINEUSE:** Modules DEL Eureka, CFL ou ampoules de type MR16 (DEL retrofit ou halogène) offerts. Gradation offerte pour toutes les sources lumineuses.

**STRUCTURE:** Verre pressé partiellement givré par traitement à l'acide et avec surface extérieure lustrée; verrouillage par rotation.

**OPTIQUE:** Modules DEL fournis avec lentilles à réflexion totale interne (RTI), Diffuseur en verre trempé fourni pour utilisation avec ampoules MR16 si requis.

**CERTIFIÉ:** c-UL-us, Emplacement humide (Intérieur seulement - légère exposition à l'eau - pas de sauna)



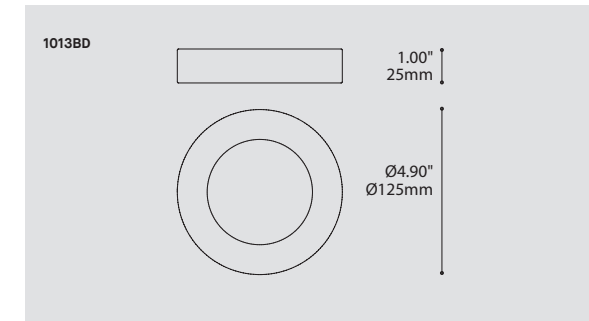
## ORDERING SPECIFICATION SPÉCIFICATION DE COMMANDE CODE

A complete unit consists of a trim (A) and a housing (C) selected according to light source, using the matrix below. Additionally, use section (B) to specify Eureka LED Modules.

(A) TRIM ORDERING COMMANDE ENCASTRÉ	
MODEL	MODÈLE
1013BD	ICE 1
DIFFUSER FINISH FINI DIFFUSEUR	
CFR	CLEAR - FROSTED
(B) LED ORDERING COMMANDE DEL	
EUREKA LED MODULES	MODULES DEL EUREKA
LED.4.TL	LED.4.TL
<small>(WATTAGE, LAMP TYPE, OTHER INFO)</small>	
LED.4.TL	4W, LED (TWIST & LOCK MODULE)
COLOR TEMPERATURE TEMPÉRATURE DE COULEUR	
30	3000K
35	3500K
40	4000K
ANGLE BEAM ANGLE DE FAISCEAU	
17	17°
48	48°

## (C) HOUSING ORDERING COMMANDE BOÎTIER

Select housing code in matrix below based on light source, voltage options and housing type



## HOUSING SELECTION MATRIX MATRICE DE SÉLECTION DU BOÎTIER

LIGHT SOURCE SOURCE LUMINEUSE	VOLTAGE VOLTAGE	REMODELING RÉNOVATION	NEW INSTALLATION NOUVELLE INSTALLATION	NEW INSTALLATION (AIR RETURN PLENUM) NOUVELLE INSTALLATION (ESPACE A RETOUR D'AIR)	NEW INSTALLATION (INSULATED CEILING + AIR TIGHT) NOUVELLE INSTALLATION (HERMÉTIQUE + PLAFOND ISOLÉ)
13W, CFL, Double Twin Tube, G24Q1 Base	120-277V ELECT.				
13W, CFL, Double Twin Tube, G24Q1 Base	347V ELECT.				
13W, CFL, Double Twin Tube, G24Q1 Base, Advance Mark 7 Dimming	120-277V ELECT.				
35W, HAL, MR16, GU5.3 Base	120V ELECT.				
35W, HAL, MR16, GU5.3 Base	277V ELECT.				
50W, HAL, MR16, GU5.3 Base	120V ELECT.	1500C-0.35TLE-WH	1600C-0.35TLE	1710C3-0.35TLE	1820C-0.35TLE (1013)
50W, HAL, MR16, GU5.3 Base	277V ELECT.	1500C-0.35TLE.3-WH	1600C-0.35TLE.3	1710C3-0.35TLE.3	1820C-0.35TLE.3 (1013)
4W, EUREKA LED MODULE	120V ELECT.	1504C-9.35TL.4	1604C-9.35TL.4	1714C3-9.35TL.4	1814C-9.35TL.4
4W, EUREKA LED MODULE	277V ELECT.	1504C-9.35TL.4.3	1604C-9.35TL.4.3	1714C3-9.35TL.4.3	1814C-9.35TL.4.3
4W, EUREKA LED MODULE, Phase Dimming	120V ELECT.	1524C-9.35TL.4.DP	1604C-9.35TL.4.DP	1714C3-9.35TL.4.DP	1814C-9.35TL.4.DP
4W, EUREKA LED MODULE, 0-10V Dimming	120-277V ELECT.	1524C-9.35TL.4.DV.8	1604C-9.35TL.4.DV.8	1714C3-9.35TL.4.DV.8	1814C-9.35TL.4.DV.8
16W Max., LED, MR16, GU5.3 Base	120V ELECT.	1504C-0.35TLE	1604C-0.35TLE	1704C3-0.35TLE	1804C-0.35TLE
16W Max., LED, MR16, GU5.3 Base	277V ELECT.	1504C-0.35TLE.3	1604C-0.35TLE.3	1704C3-0.35TLE.3	1804C-0.35TLE.3

## HOUSING SELECTION MATRIX MATRICE DE SÉLECTION DU BOÎTIER

LIGHT SOURCE SOURCE LUMINEUSE	VOLTAGE VOLTAGE	REMODELING RÉNOVATION	NEW INSTALLATION NOUVELLE INSTALLATION	NEW INSTALLATION (AIR RETURN PLENUM) NOUVELLE INSTALLATION (ESPACE A RETOUR D'AIR)	NEW INSTALLATION (INSULATED CEILING + AIR TIGHT) NOUVELLE INSTALLATION (HERMÉTIQUE + PLAFOND ISOLÉ)
13W, CFL, Double Twin Tube, G24Q1 Base	120-277V ELECT.				
13W, CFL, Double Twin Tube, G24Q1 Base	347V ELECT.				
13W, CFL, Double Twin Tube, G24Q1 Base, Advance Mark 7 Dimming	120-277V ELECT.				
35W, HAL, MR16, GU5.3 Base	120V ELECT.				
35W, HAL, MR16, GU5.3 Base	277V ELECT.				
50W, HAL, MR16, GU5.3 Base	120V ELECT.	1500C-0.35TLE-WH	1600C-0.35TLE	1710C3-0.35TLE	1820C-0.35TLE (1013)
50W, HAL, MR16, GU5.3 Base	277V ELECT.	1500C-0.35TLE.3-WH	1600C-0.35TLE.3	1710C3-0.35TLE.3	1820C-0.35TLE.3 (1013)
4W, EUREKA LED MODULE	120V ELECT.	1504C-9.35TL.4	1604C-9.35TL.4	1714C3-9.35TL.4	1814C-9.35TL.4
4W, EUREKA LED MODULE	277V ELECT.	1504C-9.35TL.4.3	1604C-9.35TL.4.3	1714C3-9.35TL.4.3	1814C-9.35TL.4.3
4W, EUREKA LED MODULE, Phase Dimming	120V ELECT.	1524C-9.35TL.4.DP	1604C-9.35TL.4.DP	1714C3-9.35TL.4.DP	1814C-9.35TL.4.DP
4W, EUREKA LED MODULE, 0-10V Dimming	120-277V ELECT.	1524C-9.35TL.4.DV.8	1604C-9.35TL.4.DV.8	1714C3-9.35TL.4.DV.8	1814C-9.35TL.4.DV.8
16W Max., LED, MR16, GU5.3 Base	120V ELECT.	1504C-0.35TLE	1604C-0.35TLE	1704C3-0.35TLE	1804C-0.35TLE
16W Max., LED, MR16, GU5.3 Base	277V ELECT.	1504C-0.35TLE.3	1604C-0.35TLE.3	1704C3-0.35TLE.3	1804C-0.35TLE.3

# 1181A

## PRODUCT CHARACTERISTICS CARACTÉRISTIQUES DU PRODUIT



ø 3.50" (89mm)

**DESIGN:** Architectural fixed pinhole trims have a flush lamp, designed for easy installation.  
**LIGHT SOURCE:** Eureka LED modules or MR16 Lamp types (LED retrofit, GZ10 or halogen) available. Dimming available for all light sources.  
**STRUCTURE:** Die-stamped and welded steel construction with temperature resistant plating or polyester powder coat finish.  
**OPTIC:** LED modules are supplied with Total Internal Reflecting (TIR) Lenses. Tempered glass diffuser supplied for use with MR16 lamps if required.  
**CERTIFIED:** c-UL-us

### ORDERING SPECIFICATION SPÉCIFICATION DE COMMANDE CODE

A complete unit consists of a trim (A) and a housing (C) selected according to light source, using the matrix below. Additionally, use section (B) to specify Eureka LED Modules. Accessories (D) are additional options.

#### (A) TRIM ORDERING COMMANDE ENCASTRÉ

MODEL MODÈLE 1181A

1181A SILENE GLASS FLAT TRIM

#### STRUCTURE FINISH FINI STRUCTURE

BLK BLACK  
 CHR CHROME  
 S C SATIN CHROME  
 WH WHITE

#### DIFFUSER FINISH FINI DIFFUSEUR CLR

CLR CLEAR

#### (B) LED ORDERING COMMANDE DEL

EUREKA LED MODULES MODULES DEL EUREKA

(WATTAGE, LAMP TYPE, OTHER INFO)

LED.4 4W, LED  
 LED.8 8W, LED  
 LED.11 11W, LED

#### COLOR TEMPERATURE TEMPÉRATURE DE COULEUR

30 3000K  
 35 3500K  
 40 4000K

#### ANGLE BEAM ANGLE DE FAISCEAU

LED.4, LED.8  
 17 17°  
 48 48°

#### LED.11

20 20°  
 40 40°

#### (C) HOUSING ORDERING COMMANDE BOÎTIER

HOUSINGS BOÎTIERS

Select housing code in matrix below based on light source, voltage options and housing type

#### (D) ACCESSORY ORDERING COMMANDE ACCESSOIRE

ACCESSORIES ACCESSOIRES

1911A\* FLUSH™ MOUNTING ACCESSORY  
 \*SEE PAGE 235

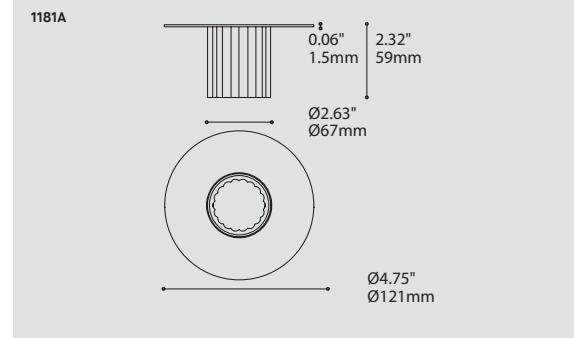
193X\* LENS FOR HAL AND GZ10 LAMP TYPE (MAX 3 LENSES PER TRIM)  
 \*SEE PAGE 234 FOR COMPLETE CODE AND DESCRIPTION



### FAMILY FAMILLE

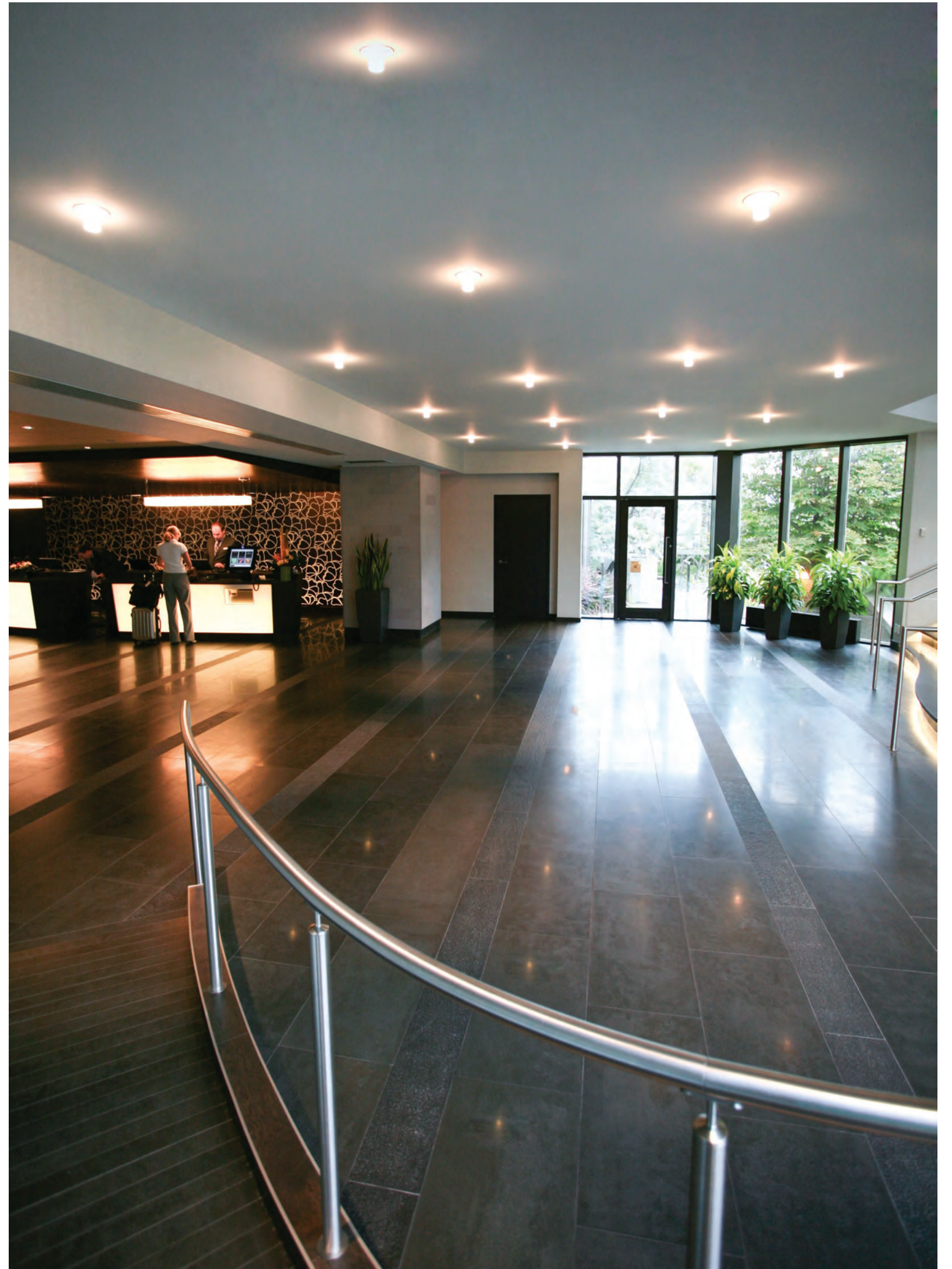


3156B-JMJ, PAGE 60 4156B-JMJ, PAGE 346 4424-JMJ, PAGE 444, 450



### HOUSING SELECTION MATRIX MATRICE DE SÉLECTION DU BOÎTIER

LIGHT SOURCE SOURCE LUMINEUSE	VOLTAGE VOLTAGE	REMODELING RÉNOVATION	NEW INSTALLATION NOUVELLE INSTALLATION	NEW INSTALLATION (AIR RETURN PLENUM) NOUVELLE INSTALLATION (ESPACE A RETOUR D'AIR)	NEW INSTALLATION (INSULATED CEILING + AIR TIGHT) NOUVELLE INSTALLATION (HERMÉTIQUE + PLAFOND ISOLÉ)
35W, HAL, MR16, GU5.3 Base	120V ELECT.				1810C-0.35.E
35W, HAL, MR16, GU5.3 Base	277V ELECT.				1810C-0.35.E.3
50W, HAL, MR16, GU5.3 Base	120V ELECT.	1500C-0.35.E	1600C-0.35.E	1710C3-0.35.E	1820C-0.35.E
50W, HAL, MR16, GU5.3 Base	277V ELECT.	1500C-0.35.E.3	1600C-0.35.E.3	1710C3-0.35.E.3	1820C-0.35.E.3
35W, HAL, MR16, GZ10 Base	120V				1811C-2.35
50W, HAL, MR16, GZ10 Base	120V	1501C-2.35	1601C-2.35	1711C3-2.35	1821C-2.35
4W, EUREKA LED MODULE	120V ELECT.	1504C-9.35.4	1604C-9.35.4	1704C3-9.35.4	1804C-9.35.4
4W, EUREKA LED MODULE	277 ELECT.	1504C-9.35.4.3	1604C-9.35.4.3	1704C3-9.35.4.3	1804C-9.35.4.3
4W, EUREKA LED MODULE, Phase Dimming	120V ELECT.	1524C-9.35.4.DP	1604C-9.35.4.DP	1704C3-9.35.4.DP	1804C-9.35.4.DP
4W, EUREKA LED MODULE, 0-10V Dimming	120-277V ELECT.	1524C-9.35.4.DV.8	1604C-9.35.4.DV.8	1704C3-9.35.4.DV.8	1804C-9.35.4.DV.8
8W, EUREKA LED MODULE	120V ELECT.	1504C-9.35.8	1604C-9.35.8	1704C3-9.35.8	1804C-9.35.8
8W, EUREKA LED MODULE, Phase Dimming	120V ELECT.	1524C-9.35.8.DP	1604C-9.35.8.DP	1704C3-9.35.8.DP	1804C-9.35.8.DP
8W, EUREKA LED MODULE, 0-10V Dimming	120-277V ELECT.	1524C-9.35.8.DV.8	1604C-9.35.8.DV.8	1704C3-9.35.8.DV.8	1804C-9.35.8.DV.8
11W, EUREKA LED MODULE, Phase Dimming	120V ELECT.		1604-9.35.11.DP		1804-9.35.11.DP
11W, EUREKA LED MODULE, 0-10V Dimming	120-277V ELECT.		1604-9.35.11.DV.8		1804-9.35.11.DV.8
16W Max., LED, MR16, GU5.3 Base	120V ELECT.	1504C-0.35.E	1604C-0.35.E	1704C3-0.35.E	1804C-0.35.E
16W Max., LED, MR16, GU5.3 Base	277V ELECT.	1504C-0.35.E.3	1604C-0.35.E.3	1704C3-0.35.E.3	1804C-0.35.E.3



HÔTEL HYATT - MONTREAL, QC  
 NELSON JENKINS - LUMEN ARCH  
 P: BIVOUAC STUDIO

# 1121A / 1141A / 1141S

## PRODUCT CHARACTERISTICS CARACTÉRISTIQUES DU PRODUIT



**DESIGN:** Family of fixed and directional trims with a flush lamp.  
**INSTALLATION:** Functions with remodeling, new construction or air-tight insulated ceiling housings (sold separately).  
**LIGHT SOURCE:** Eureka LED modules or MR16 Lamp types (LED retrofit, GZ10 or halogen) available. Dimming available for all light sources.  
**STRUCTURE:** Die-stamped and welded steel construction with temperature resistant plating or polyester powder coat finish.  
**OPTIC:** LED modules are supplied with Total Internal Reflecting (TIR) Lenses. Tempered glass diffuser supplied for use with MR16 lamps if required.  
**CERTIFIED:** c-UL-us

## ORDERING SPECIFICATION SPÉCIFICATION DE COMMANDE CODE

A complete unit consists of a trim (A) and a housing (C) selected according to light source, using the matrix below. Additionally, use section (B) to specify Eureka LED Modules. Accessories (D) are additional options.

### (A) TRIM ORDERING COMMANDE ENCASTRÉ

MODEL MODÈLE	
1121A	FIXED ROUND FLAT TRIM
1141A	DIRECTIONAL FLAT TRIM
1141S	DIRECTIONAL SQUARE FLAT TRIM

### STRUCTURE FINISH FINI STRUCTURE

BLK	BLACK (1121A, 1141A ONLY)
CHR	CHROME
S C	SATIN CHROME
WH	WHITE

### (B) LED ORDERING COMMANDE DEL

#### EUREKA LED MODULES MODULES DEL EUREKA

(WATTAGE, LAMP TYPE, OTHER INFO)

LED.4	4W, LED
LED.8	8W, LED
LED.11	11W, LED (FOR 1121A ONLY)

### COLOR TEMPERATURE TEMPÉRATURE DE COULEUR

30	3000K
35	3500K
40	4000K

### ANGLE BEAM ANGLE DE FAISCEAU

LED.4, LED.8	
17	17°
48	48°

LED.11	
20	20°
40	40°

### (C) HOUSING ORDERING COMMANDE BOÎTIER

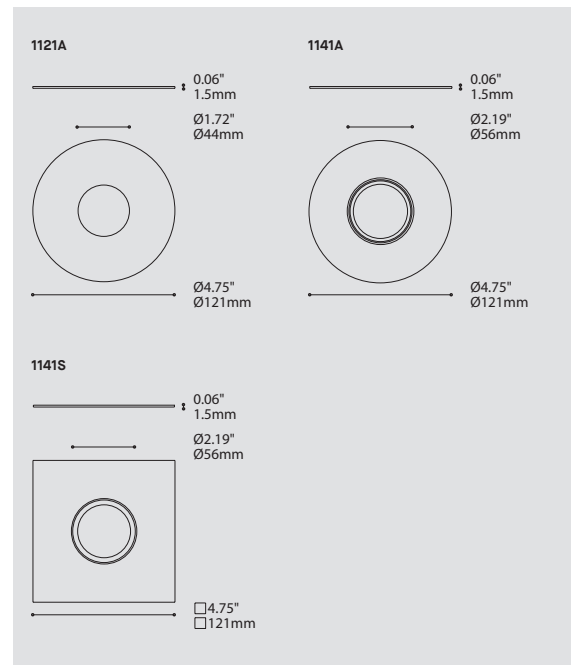
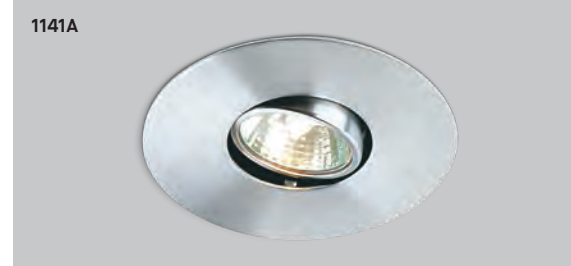
#### HOUSINGS BOÎTIERS

Select housing code in matrix below based on light source, voltage options and housing type

### (D) ACCESSORY ORDERING COMMANDE ACCESSOIRE

#### ACCESSORIES ACCESSOIRES

1911A*	FLUSH™ MOUNTING ACCESSORY (FOR 1121A, 1141A ONLY)
1911S*	FLUSH™ MOUNTING ACCESSORY (FOR 1141S ONLY) *SEE PAGE 235
193X*	LENS FOR HAL AND GZ10 LAMP TYPE (MAX 3 LENSES PER TRIM) *SEE PAGE 234 FOR COMPLETE CODE AND DESCRIPTION



## HOUSING SELECTION MATRIX MATRICE DE SÉLECTION DU BOÎTIER

LIGHT SOURCE SOURCE LUMINEUSE	VOLTAGE VOLTAGE	REMODELING RÉNOVATION	NEW INSTALLATION NOUVELLE INSTALLATION	NEW INSTALLATION (AIR RETURN PLENUM) NOUVELLE INSTALLATION (ESPACE A RETOUR D'AIR)	NEW INSTALLATION (INSULATED CEILING + AIR TIGHT) NOUVELLE INSTALLATION (HERMÉTIQUE + PLAFOND ISOLÉ)
(WATTAGE, LAMP TYPE, LAMP FORM, BASE TYPE, OTHER INFO)					
35W, HAL, MR16, GU5.3 Base	120V ELECT.				1810C-0.35.E
35W, HAL, MR16, GU5.3 Base	277V ELECT.				1810C-0.35.E.3
50W, HAL, MR16, GU5.3 Base	120V ELECT.	1500C-0.35.E	1600C-0.35.E	1710C3-0.35.E	1820C-0.35.E
50W, HAL, MR16, GU5.3 Base	277V ELECT.	1500C-0.35.E.3	1600C-0.35.E.3	1710C3-0.35.E.3	1820C-0.35.E.3
35W, HAL, MR16, GZ10 Base	120V				1811C-2.35
50W, HAL, MR16, GZ10 Base	120V	1501C-2.35	1601C-2.35	1711C3-2.35	1821C-2.35
4W, EUREKA LED MODULE	120V ELECT.	1504C-9.35.4	1604C-9.35.4	1704C3-9.35.4	1804C-9.35.4
4W, EUREKA LED MODULE	277 ELECT.	1504C-9.35.4.3	1604C-9.35.4.3	1704C3-9.35.4.3	1804C-9.35.4.3
4W, EUREKA LED MODULE, Phase Dimming	120V ELECT.	1524C-9.35.4.DP	1604C-9.35.4.DP	1704C3-9.35.4.DP	1804C-9.35.4.DP
4W, EUREKA LED MODULE, 0-10V Dimming	120-277V ELECT.	1524C-9.35.4.DV.8	1604C-9.35.4.DV.8	1704C3-9.35.4.DV.8	1804C-9.35.4.DV.8
8W, EUREKA LED MODULE	120V ELECT.	1504C-9.35.8	1604C-9.35.8	1704C3-9.35.8	1804C-9.35.8
8W, EUREKA LED MODULE, Phase Dimming	120V ELECT.	1524C-9.35.8.DP	1604C-9.35.8.DP	1704C3-9.35.8.DP	1804C-9.35.8.DP
8W, EUREKA LED MODULE, 0-10V Dimming	120-277V ELECT.	1524C-9.35.8.DV.8	1604C-9.35.8.DV.8	1704C3-9.35.8.DV.8	1804C-9.35.8.DV.8
11W, EUREKA LED MODULE, Phase Dimming	120V ELECT.		1604-9.35.11.DP		1804-9.35.11.DP
11W, EUREKA LED MODULE, 0-10V Dimming	120-277V ELECT.		1604-9.35.11.DV.8		1804-9.35.11.DV.8
16W Max., LED, MR16, GU5.3 Base	120V ELECT.	1504C-0.35.E	1604C-0.35.E	1704C3-0.35.E	1804C-0.35.E
16W Max., LED, MR16, GU5.3 Base	277V ELECT.	1504C-0.35.E.3	1604C-0.35.E.3	1704C3-0.35.E.3	1804C-0.35.E.3



QUATROD - MONTREAL, QC  
 NATURE HUMAINE ARCHITECTURE DESIGN  
 P: NATURE HUMAINE ARCHITECTURE DESIGN

# 1111A / 1151A / 1151S

## PRODUCT CHARACTERISTICS CARACTÉRISTIQUES DU PRODUIT



### ORDERING SPECIFICATION SPÉCIFICATION DE COMMANDE CODE

A complete unit consists of a trim (A) and a housing (C) selected according to light source, using the matrix below. Additionally, use section (B) to specify Eureka LED Modules, Accessories (D) are additional options.

(A) TRIM ORDERING COMMANDE ENCASTRÉ	
MODEL	MODÈLE
1111A	ROUND FIXED FLAT TRIM WITH CYLINDRICAL BAFFLE
1151A	ROUND FLAT TRIM WITH DIRECTIONAL CYLINDRICAL BAFFLE
1151S	SQUARE FLAT TRIM WITH DIRECTIONAL CYLINDRICAL BAFFLE

STRUCTURE FINISH FINI STRUCTURE	
BLK	BLACK (1111A, 1151A ONLY)
CHR	CHROME
S C	SATIN CHROME
WH	WHITE

BAFFLE FINISH FINI DÉFLECTEUR	
BLK	BLACK
WH	WHITE
SAA	SATIN ALUMINUM ANODIZED

(B) LED ORDERING COMMANDE DEL	
EUREKA LED MODULES	MODULES DEL EUREKA
(WATTAGE, LAMP TYPE, OTHER INFO)	
LED.4	4W, LED
LED.8	8W, LED
LED.11	11W, LED

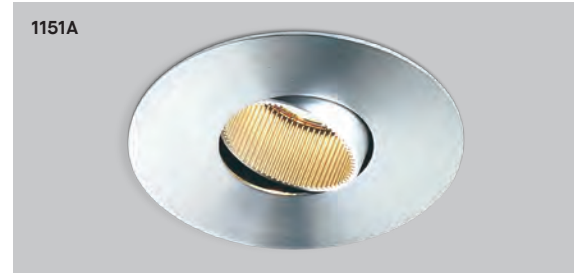
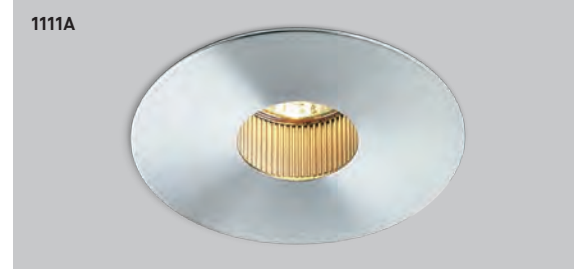
COLOR TEMPERATURE TEMPÉRATURE DE COULEUR	
30	3000K
35	3500K
40	4000K

ANGLE BEAM ANGLE DE FAISCEAU	
LED.4, LED.8	
17	17°
48	48°

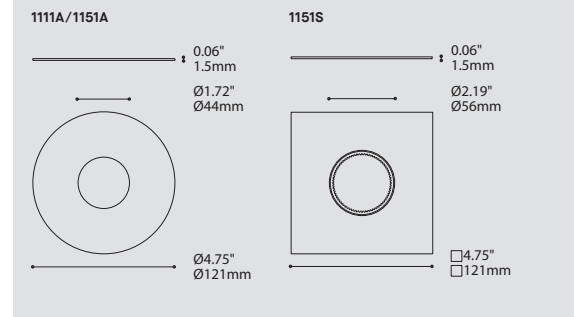
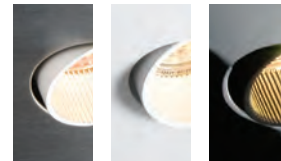
LED.11	
20	20°
40	40°

(C) HOUSING ORDERING COMMANDE BOÎTIER	
HOUSINGS	BOÎTIERS
Select housing code in matrix below based on light source, voltage options and housing type	

(D) ACCESSORY ORDERING COMMANDE ACCESSOIRE	
ACCESSORIES	ACCESSOIRES
1911A*	FLUSH™ MOUNTING ACCESSORY (FOR 1111A, 1151A ONLY ONLY)
1911S*	FLUSH™ MOUNTING ACCESSORY (FOR 1151S ONLY ONLY)
*SEE PAGE 235	
193X*	LENS FOR HAL AND GZ10 LAMP TYPE (MAX 3 LENSES PER TRIM)
*SEE PAGE 234 FOR COMPLETE CODE AND DESCRIPTION	



### BAFFLE OPTIONS



# 1112A / 1152A / 1152S

## PRODUCT CHARACTERISTICS CARACTÉRISTIQUES DU PRODUIT



### ORDERING SPECIFICATION SPÉCIFICATION DE COMMANDE CODE

A complete unit consists of a trim (A) and a housing (C) selected according to light source, using the matrix below. Additionally, use section (B) to specify Eureka LED Modules, Accessories (D) are additional options.

(A) TRIM ORDERING COMMANDE ENCASTRÉ	
MODEL	MODÈLE
1112A	ROUND FIXED FLAT TRIM WITH CONICAL BAFFLE
1152A	ROUND FLAT TRIM WITH DIRECTIONAL CONICAL BAFFLE
1152S	SQUARE FLAT TRIM WITH DIRECTIONAL CONICAL BAFFLE

STRUCTURE FINISH FINI STRUCTURE	
BLK	BLACK (1112A, 1152A ONLY)
CHR	CHROME
S C	SATIN CHROME
WH	WHITE

BAFFLE FINISH FINI DÉFLECTEUR	
BLK	BLACK
WH	WHITE
SAA	SATIN ALUMINUM ANODIZED

(B) LED ORDERING COMMANDE DEL	
EUREKA LED MODULES	MODULES DEL EUREKA
(WATTAGE, LAMP TYPE, OTHER INFO)	
LED.4	4W, LED
LED.8	8W, LED
LED.11	11W, LED (FOR 1112A ONLY)

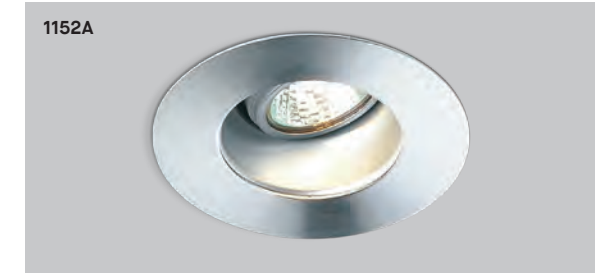
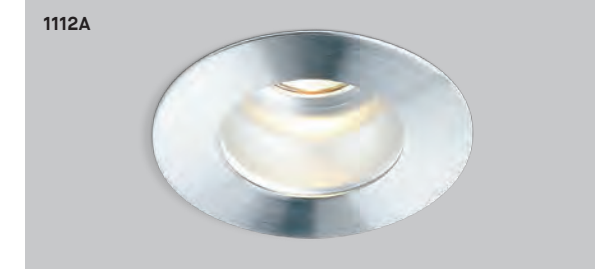
COLOR TEMPERATURE TEMPÉRATURE DE COULEUR	
30	3000K
35	3500K
40	4000K

ANGLE BEAM ANGLE DE FAISCEAU	
LED.4, LED.8	
17	17°
48	48°

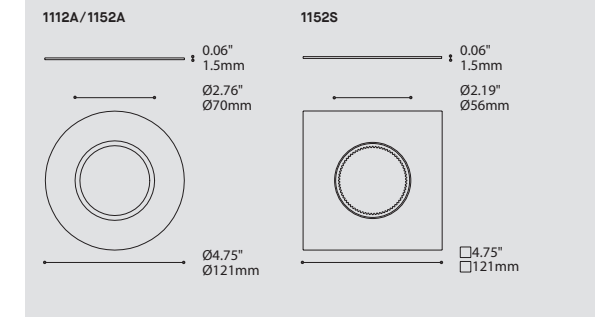
LED.11	
20	20°
40	40°

(C) HOUSING ORDERING COMMANDE BOÎTIER	
HOUSINGS	BOÎTIERS
Select housing code in matrix below based on light source, voltage options and housing type	

(D) ACCESSORY ORDERING COMMANDE ACCESSOIRE	
ACCESSORIES	ACCESSOIRES
1911A*	FLUSH™ MOUNTING ACCESSORY (FOR 1112A, 1152A ONLY ONLY)
1911S*	FLUSH™ MOUNTING ACCESSORY (FOR 1152S ONLY ONLY)
*SEE PAGE 235	
193X*	LENS FOR HAL AND GZ10 LAMP TYPE (MAX 3 LENSES PER TRIM)
*SEE PAGE 234 FOR COMPLETE CODE AND DESCRIPTION	



### BAFFLE OPTIONS



## HOUSING SELECTION MATRIX MATRICE DE SÉLECTION DU BOÎTIER

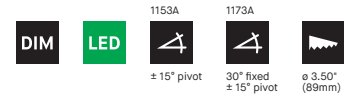
LIGHT SOURCE SOURCE LUMINEUSE	VOLTAGE VOLTAGE	REMODELING RÉNOVATION	NEW INSTALLATION NOUVELLE INSTALLATION	NEW INSTALLATION (AIR RETURN PLENUM) NOUVELLE INSTALLATION (ESPACE À RETOUR D'AIR)	NEW INSTALLATION (INSULATED CEILING + AIR TIGHT) NOUVELLE INSTALLATION (HERMÉTIQUE + PLAFOND ISOLÉ)
(WATTAGE, LAMP TYPE, LAMP FORM, BASE TYPE, OTHER INFO)					
35W, HAL, MR16, GU5.3 Base	120V ELECT.				1810C-0.35.E
35W, HAL, MR16, GU5.3 Base	277V ELECT.				1810C-0.35.E.3
50W, HAL, MR16, GU5.3 Base	120V ELECT.	1500C-0.35.E	1600C-0.35.E	1710C3-0.35.E	1820C-0.35.E
50W, HAL, MR16, GU5.3 Base	277V ELECT.	1500C-0.35.E.3	1600C-0.35.E.3	1710C3-0.35.E.3	1820C-0.35.E.3
35W, HAL, MR16, GZ10 Base	120V				1811C-2.35
50W, HAL, MR16, GZ10 Base	120V	1501C-2.35	1601C-2.35	1711C3-2.35	1821C-2.35
4W, EUREKA LED MODULE	120V ELECT.	1504C-9.35.4	1604C-9.35.4	1704C3-9.35.4	1804C-9.35.4
4W, EUREKA LED MODULE	277 ELECT.	1504C-9.35.4.3	1604C-9.35.4.3	1704C3-9.35.4.3	1804C-9.35.4.3
4W, EUREKA LED MODULE, Phase Dimming	120V ELECT.	1524C-9.35.4.DP	1604C-9.35.4.DP	1704C3-9.35.4.DP	1804C-9.35.4.DP
4W, EUREKA LED MODULE, 0-10V Dimming	120-277V ELECT.	1524C-9.35.4.DV.8	1604C-9.35.4.DV.8	1704C3-9.35.4.DV.8	1804C-9.35.4.DV.8
8W, EUREKA LED MODULE	120V ELECT.	1504C-9.35.8	1604C-9.35.8	1704C3-9.35.8	1804C-9.35.8
8W, EUREKA LED MODULE, Phase Dimming	120V ELECT.	1524C-9.35.8.DP	1604C-9.35.8.DP	1704C3-9.35.8.DP	1804C-9.35.8.DP
8W, EUREKA LED MODULE, 0-10V Dimming	120-277V ELECT.	1524C-9.35.8.DV.8	1604C-9.35.8.DV.8	1704C3-9.35.8.DV.8	1804C-9.35.8.DV.8
11W, EUREKA LED MODULE, Phase Dimming	120V ELECT.		1604-9.35.11.DP	1804-9.35.11.DP	
11W, EUREKA LED MODULE, 0-10V Dimming	120-277V ELECT.		1604-9.35.11.DV.8	1804-9.35.11.DV.8	
16W Max., LED, MR16, GU5.3 Base	120V ELECT.	1504C-0.35.E	1604C-0.35.E	1704C3-0.35.E	1804C-0.35.E
16W Max., LED, MR16, GU5.3 Base	277V ELECT.	1504C-0.35.E.3	1604C-0.35.E.3	1704C3-0.35.E.3	1804C-0.35.E.3

## HOUSING SELECTION MATRIX MATRICE DE SÉLECTION DU BOÎTIER

LIGHT SOURCE SOURCE LUMINEUSE	VOLTAGE VOLTAGE	REMODELING RÉNOVATION	NEW INSTALLATION NOUVELLE INSTALLATION	NEW INSTALLATION (AIR RETURN PLENUM) NOUVELLE INSTALLATION (ESPACE À RETOUR D'AIR)	NEW INSTALLATION (INSULATED CEILING + AIR TIGHT) NOUVELLE INSTALLATION (HERMÉTIQUE + PLAFOND ISOLÉ)
(WATTAGE, LAMP TYPE, LAMP FORM, BASE TYPE, OTHER INFO)					
35W, HAL, MR16, GU5.3 Base	120V ELECT.				1810C-0.35.E
35W, HAL, MR16, GU5.3 Base	277V ELECT.				1810C-0.35.E.3
50W, HAL, MR16, GU5.3 Base	120V ELECT.	1500C-0.35.E	1600C-0.35.E	1710C3-0.35.E	1820C-0.35.E
50W, HAL, MR16, GU5.3 Base	277V ELECT.	1500C-0.35.E.3	1600C-0.35.E.3	1710C3-0.35.E.3	1820C-0.35.E.3
35W, HAL, MR16, GZ10 Base	120V				1811C-2.35
50W, HAL, MR16, GZ10 Base	120V	1501C-2.35	1601C-2.35	1711C3-2.35	1821C-2.35
4W, EUREKA LED MODULE	120V ELECT.	1504C-9.35.4	1604C-9.35.4	1704C3-9.35.4	1804C-9.35.4
4W, EUREKA LED MODULE	277 ELECT.	1504C-9.35.4.3	1604C-9.35.4.3	1704C3-9.35.4.3	1804C-9.35.4.3
4W, EUREKA LED MODULE, Phase Dimming	120V ELECT.	1524C-9.35.4.DP	1604C-9.35.4.DP	1704C3-9.35.4.DP	1804C-9.35.4.DP
4W, EUREKA LED MODULE, 0-10V Dimming	120-277V ELECT.	1524C-9.35.4.DV.8	1604C-9.35.4.DV.8	1704C3-9.35.4.DV.8	1804C-9.35.4.DV.8
8W, EUREKA LED MODULE	120V ELECT.	1504C-9.35.8	1604C-9.35.8	1704C3-9.35.8	1804C-9.35.8
8W, EUREKA LED MODULE, Phase Dimming	120V ELECT.	1524C-9.35.8.DP	1604C-9.35.8.DP	1704C3-9.35.8.DP	1804C-9.35.8.DP
8W, EUREKA LED MODULE, 0-10V Dimming	120-277V ELECT.	1524C-9.35.8.DV.8	1604C-9.35.8.DV.8	1704C3-9.35.8.DV.8	1804C-9.35.8.DV.8
11W, EUREKA LED MODULE, Phase Dimming	120V ELECT.		1604-9.35.11.DP	1804-9.35.11.DP	
11W, EUREKA LED MODULE, 0-10V Dimming	120-277V ELECT.		1604-9.35.11.DV.8	1804-9.35.11.DV.8	
16W Max., LED, MR16, GU5.3 Base	120V ELECT.	1504C-0.35.E	1604C-0.35.E	1704C3-0.35.E	1804C-0.35.E
16W Max., LED, MR16, GU5.3 Base	277V ELECT.	1504C-0.35.E.3	1604C-0.35.E.3	1704C3-0.35.E.3	1804C-0.35.E.3

# HIGH LINE 1153A / 1173A

## PRODUCT CHARACTERISTICS CARACTÉRISTIQUES DU PRODUIT



**DESIGN:** Architectural grade regressed round aperture down lights, featuring either a straight or 30° fixed angle conic baffle, micro-adjustable aiming and angle locking.

**INSTALLATION:** Functions with our new compact format new construction or insulated ceiling (IC) LED housing (sold separately).

**LIGHT SOURCE:** High performance Eureka LED module is available with either phase dimming (DP - 120V only) or 0-10V dimming (DV) also compatible with certain MR16 LED retrofit lamps.

**STRUCTURE:** Die formed steel available in satin chrome, chrome or white architectural grade fine texture polyester powder finish.

**BAFFLE:** Die cast aluminum available in black or white architectural grade fine texture polyester powder coat or satin aluminum finishes.

**CERTIFIED:** c-UL-us

**CONCEPTION:** Encastrés circulaires de qualité architecturale avec lampe en retrait et déflecteur conique à faisceau vers le bas ou à angle fixe de 30°. Visée du faisceau micro-ajustable et verrouillable.

**INSTALLATION:** Conçu pour utilisation avec boîtier de type nouvelle construction ou plafond hermétique isolé (boîtier vendu séparément).

**SOURCE LUMINEUSE:** Module DEL Eureka haute-performance offert avec gradation type phase (DP - 120V seulement) ou gradation 0-10V (DV), également compatible avec certaines ampoules de type MR16 DEL retrofit.

**STRUCTURE:** Acier formé avec finition architecturale finement texturée offert en chrome satiné, chrome ou blanc.

**DÉFLECTEUR:** Aluminium injecté avec finition architecturale finement texturée offert en aluminium satiné, noir ou blanc.

**CERTIFIÉ:** c-UL-us

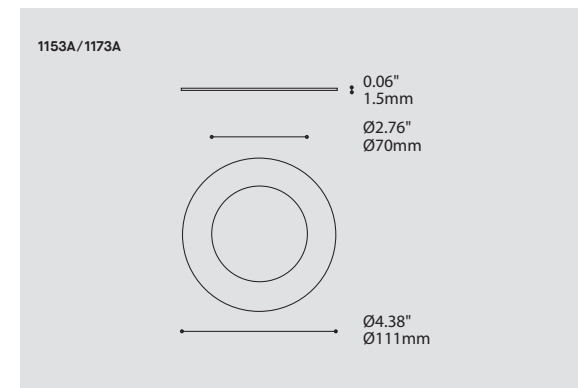
## ORDERING SPECIFICATION SPÉCIFICATION DE COMMANDE CODE

A complete unit consists of a trim (A) and a housing (C) selected according to light source, using the matrix below. Additionally, use section (B) to specify Eureka LED Modules. Accessories (D) are additional options.

(A) TRIM ORDERING COMMANDE ENCASTRÉ	
MODEL	MODELE
1153A	HIGH LINE - FLAT TRIM WITH DIRECTIONAL CONICAL BAFFLE
1173A	HIGH LINE - FLAT TRIM WITH ANGLED DIRECTIONAL CONICAL BAFFLE
STRUCTURE FINISH FINI STRUCTURE	
CHR	CHROME
S C	SATIN CHROME
WHE	WHITE FINE TEXTURE
BAFFLE FINISH FINI DÉFLECTEUR	
BLKE	BLACK FINE TEXTURE
WHE	WHITE FINE TEXTURE
SAA	SATIN ALUMINUM ANODIZED
(B) LED ORDERING COMMANDE DEL	
EUREKA LED MODULES	MODULES DEL EUREKA
LED.11	LED.11
<small>(WATTAGE, LAMP TYPE, OTHER INFO)</small>	
LED.11	11W, LED
COLOR TEMPERATURE TEMPÉRATURE DE COULEUR	
30	3000K
35	3500K
40	4000K
ANGLE BEAM ANGLE DE FAISCEAU	
20	20°
40	40°
(C) HOUSING ORDERING COMMANDE BOÎTIER	
HOUSINGS	BOÎTIERS
Select housing code in matrix below based on light source, voltage options and housing type	
(D) ACCESSORY ORDERING COMMANDE ACCESSOIRE	
ACCESSORIES	ACCESSOIRES
1910A*	FLUSH™ MOUNTING ACCESSORY <small>*SEE PAGE 235</small>



## BAFFLE OPTIONS



HIGH LINE 1173A

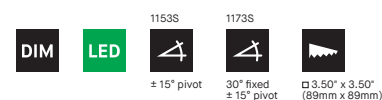
## HOUSING SELECTION MATRIX MATRICE DE SÉLECTION DU BOÎTIER

LIGHT SOURCE SOURCE LUMINEUSE	VOLTAGE VOLTAGE	REMODELING RÉNOVATION	NEW INSTALLATION NOUVELLE INSTALLATION	NEW INSTALLATION (AIR RETURN PLENUM) NOUVELLE INSTALLATION (ESPACE A RETOUR D'AIR)	NEW INSTALLATION (INSULATED CEILING + AIR TIGHT) NOUVELLE INSTALLATION (HERMÉTIQUE + PLAFOND ISOLÉ)
<small>(WATTAGE, LAMP TYPE, LAMP FORM, BASE TYPE, OTHER INFO)</small>					
11W, EUREKA LED MODULE, Phase Dimming	120V ELECT.		1604-9.35.11.DP		1804-9.35.11.DP
11W, EUREKA LED MODULE, 0-10V Dimming	120-277V ELECT.		1604-9.35.11.DV.8		1804-9.35.11.DV.8
16W Max., LED, MR16, GU5.3 Base	120V ELECT.		1604-0.35.E		1804-0.35.E
16W Max., LED, MR16, GU5.3 Base	277V ELECT.		1604-0.35.E.3		1804-0.35.E.3

P: FRANÇOIS LECLAIR

# HIGH LINE 1153S / 1173S

## PRODUCT CHARACTERISTICS CARACTÉRISTIQUES DU PRODUIT



<b>DESIGN:</b>	Architectural grade regressed square aperture down lights, featuring either a straight or 30° fixed angle tapered baffle, micro-adjustable aiming and angle locking.
<b>INSTALLATION:</b>	Functions with our new compact format new construction or air-tight insulated ceiling LED housing (sold separately).
<b>LIGHT SOURCE:</b>	High performance Eureka LED module is available with either phase dimming (DP - 120V only) or 0-10V dimming (DV) also compatible with certain MR16 LED retrofit lamps.
<b>STRUCTURE:</b>	Die formed steel available in satin chrome, chrome or white architectural grade fine texture polyester powder finish.
<b>BAFFLE:</b>	Die cast aluminum available in black or white architectural grade fine texture polyester powder coat or satin aluminum finishes.
<b>CERTIFIED:</b>	c-UL-us
<b>CONCEPTION:</b>	Encastrés carrés de qualité architecturale avec lampe en retrait et déflecteur conique à faisceau vers le bas ou à angle fixe de 30°. Visée du faisceau micro-ajustable et verrouillable.
<b>INSTALLATION:</b>	Conçu pour utilisation avec boîtier de type nouvelle construction ou plafond hermétique isolé (boîtier vendu séparément).
<b>SOURCE LUMINEUSE:</b>	Module DEL Eureka haute-performance offert avec gradation type phase (DP - 120V seulement) ou gradation 0-10V (DV), également compatible avec certaines ampoules de type MR16 DEL retrofit.
<b>STRUCTURE:</b>	Acier formé avec finition architecturale finement texturée offert en chrome satiné, chrome ou blanc.
<b>DÉFLECTEUR:</b>	Aluminium injecté avec finition architecturale finement texturée offert en aluminium satiné, noir ou blanc.
<b>CERTIFIÉ:</b>	c-UL-us

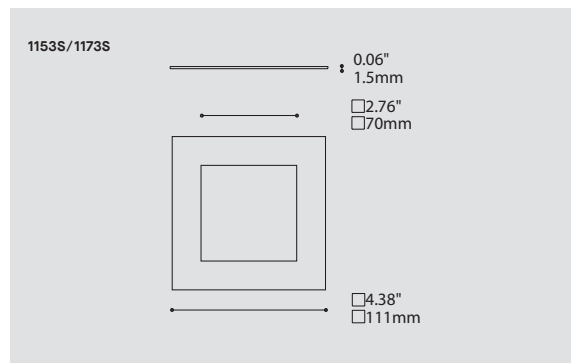
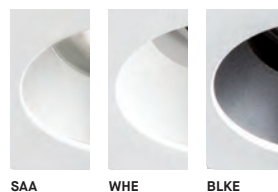
## ORDERING SPECIFICATION SPÉCIFICATION DE COMMANDE CODE

A complete unit consists of a trim (A) and a housing (C) selected according to light source, using the matrix below. Additionally, use section (B) to specify Eureka LED Modules. Accessories (D) are additional options.

<b>(A) TRIM ORDERING COMMANDE ENCASTRÉ</b>	
<b>MODEL</b>	<b>MODÈLE</b>
1153S	HIGH LINE - FLAT TRIM WITH DIRECTIONAL PYRAMIDAL BAFFLE
1173S	HIGH LINE - FLAT TRIM WITH ANGLED DIRECTIONAL PYRAMIDAL BAFFLE
<b>STRUCTURE FINISH FINI STRUCTURE</b>	
CHR	CHROME
SC	SATIN CHROME
WHE	WHITE FINE TEXTURE
<b>BAFFLE FINISH FINI DÉFLECTEUR</b>	
BLKE	BLACK FINE TEXTURE
WHE	WHITE FINE TEXTURE
SAA	SATIN ALUMINUM ANODIZED
<b>(B) LED ORDERING COMMANDE DEL</b>	
<b>EUREKA LED MODULES</b>	<b>MODULES DEL EUREKA</b>
LED.11	LED.11
<small>(WATTAGE, LAMP TYPE, OTHER INFO)</small>	
LED.11	11W, LED
<b>COLOR TEMPERATURE TEMPÉRATURE DE COULEUR</b>	
30	3000K
35	3500K
40	4000K
<b>ANGLE BEAM ANGLE DE FAISCEAU</b>	
20	20°
40	40°
<b>(C) HOUSING ORDERING COMMANDE BOÎTIER</b>	
<b>HOUSINGS</b>	<b>BOÎTIERS</b>
Select housing code in matrix below based on light source, voltage options and housing type	
<b>(D) ACCESSORY ORDERING COMMANDE ACCESSOIRE</b>	
<b>ACCESSORIES</b>	<b>ACCESSOIRES</b>
1910S*	FLUSH™ MOUNTING ACCESSORY <small>*SEE PAGE 235</small>



## BAFFLE OPTIONS



## HOUSING SELECTION MATRIX MATRICE DE SÉLECTION DU BOÎTIER

LIGHT SOURCE SOURCE LUMINEUSE	VOLTAGE VOLTAGE	REMODELING RÉNOVATION	NEW INSTALLATION NOUVELLE INSTALLATION	NEW INSTALLATION (AIR RETURN PLENUM) NOUVELLE INSTALLATION (ESPACE A RETOUR D'AIR)	NEW INSTALLATION (INSULATED CEILING + AIR TIGHT) NOUVELLE INSTALLATION (HERMÉTIQUE + PLAFOND ISOLÉ)
<small>(WATTAGE, LAMP TYPE, LAMP FORM, BASE TYPE, OTHER INFO)</small>					
11W, EUREKA LED MODULE, Phase Dimming	120V ELECT.		1604-9.35S.11.DP		1804-9.35S.11.DP
11W, EUREKA LED MODULE, 0-10V Dimming	120-277V ELECT.		1604-9.35S.11.DV.8		1804-9.35S.11.DV.8
16W Max., LED, MR16, GU5.3 Base	120V ELECT.		1604-0.35S.E		1804-0.35S.E
16W Max., LED, MR16, GU5.3 Base	277V ELECT.		1604-0.35S.E.3		1804-0.35S.E.3



HIGH LINE 1153S

P: FRANÇOIS LECLAIR



# 1112AD / 1152AD / 1152SD

## PRODUCT CHARACTERISTICS CARACTÉRISTIQUES DU PRODUIT



**DESIGN:** Family of fixed and directional conical baffled trims with a recessed lamp and closed glass for indoor wet locations.

**LIGHT SOURCE:** Eureka LED modules or MR16 Lamp types (LED retrofit, GZ10 or halogen) available. Dimming available for all light sources.

**STRUCTURE:** Die-stamped and welded steel construction with temperature resistant plating or polyester powder coat finish.

**CERTIFIED:** c-UL-us, Damp rated (Interior only - mild spray - no sauna)

**CONCEPTION:** Famille d'encastres fixes et directionnels avec déflecteur conique et lampe en retrait et verre fermé pour endroits humides.

**SOURCE LUMINEUSE:** Modules DEL Eureka ou ampoules types MR16 (DEL retrofit, GZ10 ou halogène). Option de gradation offerte.

**STRUCTURE:** Acier embouti et soudé avec placage ou peinture électrostatique résistant à la température.

**CERTIFIÉ:** c-UL-us, Emplacement humide (Intérieur seulement - légère exposition à l'eau - pas de sauna)

## ORDERING SPECIFICATION SPÉCIFICATION DE COMMANDE CODE

A complete unit consists of a trim (A) and a housing (C) selected according to light source, using the matrix below. Additionally, use section (B) to specify Eureka LED Modules. Accessories (D) are additional options.

(A) TRIM ORDERING COMMANDE ENCASTRÉ	
MODEL MODÈLE	
1112AD	ROUND FIXED FLAT SHOWER TRIM WITH CONICAL BAFFLE
1152AD	ROUND FLAT SHOWER TRIM WITH DIRECTIONAL CONICAL BAFFLE
1152SD	SQUARE FLAT SHOWER TRIM WITH DIRECTIONAL CONICAL BAFFLE

STRUCTURE FINISH FINI STRUCTURE	
BLK	BLACK (1112AD, 1152AD ONLY)
CHR	CHROME
SC	SATIN CHROME
WH	WHITE

DIFFUSER FINISH FINI DIFFUSEUR	
FRO	FROSTED

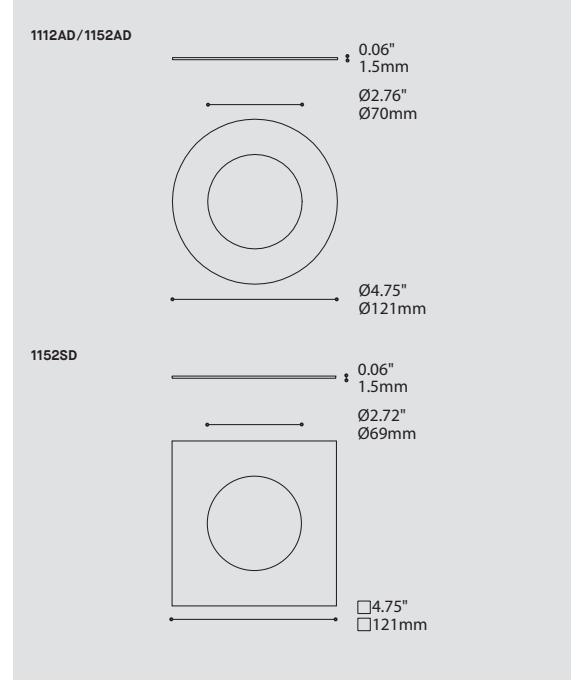
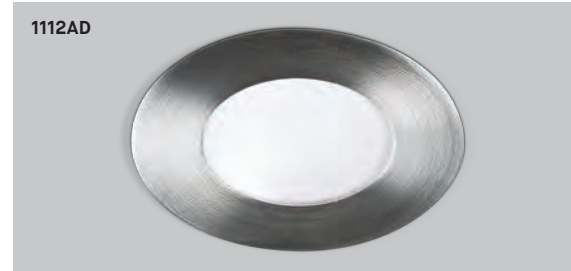
(B) LED ORDERING COMMANDE DEL	
EUREKA LED MODULES MODULES DEL EUREKA	
<small>(WATTAGE, LAMP TYPE, OTHER INFO)</small>	
LED.4	4W, LED
LED.11	11W, LED (FOR 1112AD ONLY)

COLOR TEMPERATURE TEMPÉRATURE DE COULEUR	
30	3000K
35	3500K
40	4000K

ANGLE BEAM ANGLE DE FAISCEAU	
<b>LED.4</b>	
17	17°
48	48°
<b>LED.11</b>	
20	20°
40	40°

(C) HOUSING ORDERING COMMANDE BOÎTIER	
HOUSINGS BOÎTIERS	
Select housing code in matrix below based on light source, voltage options and housing type	

(D) ACCESSORY ORDERING COMMANDE ACCESSOIRE	
ACCESSORIES ACCESSOIRES	
1911A*	FLUSH™ MOUNTING ACCESSORY (FOR 1112AD, 1152AD ONLY)
1911S*	FLUSH™ MOUNTING ACCESSORY (FOR 1152SD ONLY)
*SEE PAGE 235	



## HOUSING SELECTION MATRIX MATRICE DE SÉLECTION DU BOÎTIER

LIGHT SOURCE SOURCE LUMINEUSE	VOLTAGE VOLTAGE	REMODELING RÉNOVATION	NEW INSTALLATION NOUVELLE INSTALLATION	NEW INSTALLATION (AIR RETURN PLENUM) NOUVELLE INSTALLATION (ESPACE A RETOUR D'AIR)	NEW INSTALLATION (INSULATED CEILING + AIR TIGHT) NOUVELLE INSTALLATION (HERMÉTIQUE + PLAFOND ISOLÉ)
<small>(WATTAGE, LAMP TYPE, LAMP FORM, BASE TYPE, OTHER INFO)</small>					
35W, HAL, MR16, GU5.3 Base	120V ELECT.				1810C-0.35.E
35W, HAL, MR16, GU5.3 Base	277V ELECT.				1810C-0.35.E.3
50W, HAL, MR16, GU5.3 Base	120V ELECT.	1500C-0.35.E	1600C-0.35.E	1710C3-0.35.E	
50W, HAL, MR16, GU5.3 Base	277V ELECT.	1500C-0.35.E.3	1600C-0.35.E.3	1710C3-0.35.E.3	
35W, HAL, MR16, GZ10 Base	120V				1811C-2.35
50W, HAL, MR16, GZ10 Base	120V	1501C-2.35	1601C-2.35	1711C3-2.35	
4W, EUREKA LED MODULE	120V ELECT.	1504C-9.35.4	1604C-9.35.4	1704C3-9.35.4	1804C-9.35.4
4W, EUREKA LED MODULE	277 ELECT.	1504C-9.35.4.3	1604C-9.35.4.3	1704C3-9.35.4.3	1804C-9.35.4.3
4W, EUREKA LED MODULE, Phase Dimming	120V ELECT.	1524C-9.35.4.DP	1604C-9.35.4.DP	1704C3-9.35.4.DP	1804C-9.35.4.DP
4W, EUREKA LED MODULE, 0-10V Dimming	120-277V ELECT.	1524C-9.35.4.DV.8	1604C-9.35.4.DV.8	1704C3-9.35.4.DV.8	1804C-9.35.4.DV.8
11W, EUREKA LED MODULE, Phase Dimming	120V ELECT.		1604-9.35.11.DP		1804-9.35.11.DP
11W, EUREKA LED MODULE, 0-10V Dimming	120-277V ELECT.		1604-9.35.11.DV.8		1804-9.35.11.DV.8
16W Max., LED, MR16, GU5.3 Base	120V ELECT.	1504C-0.35.E	1604C-0.35.E	1704C3-0.35.E	1804C-0.35.E
16W Max., LED, MR16, GU5.3 Base	277V ELECT.	1504C-0.35.E.3	1604C-0.35.E.3	1704C3-0.35.E.3	1804C-0.35.E.3



ESTHER P. - QUÉBEC, QC  
ERIC PELLETIER ARCHITECTE  
P. - STÉPHANE GROLEAU.COM

1112AD

# HIGH LINE 1153AD / 1173AD

## PRODUCT CHARACTERISTICS CARACTÉRISTIQUES DU PRODUIT



**DESIGN:** Architectural grade regressed round aperture down lights, featuring either a straight or 30° fixed angle conic baffle and a frosted diffuser to harmonize the aesthetic and visual performance.

**INSTALLATION:** Functions with our new compact format new construction or insulated ceiling (IC) LED housing (sold separately).

**LIGHT SOURCE:** High performance Eureka LED module is available with either phase dimming (DP - 120V only) or 0-10V dimming (DV) also compatible with certain MR16 LED retrofit lamps.

**STRUCTURE:** Die formed steel available in satin chrome, chrome or white architectural grade fine texture polyester powder finish.

**BAFFLE:** Die cast aluminum available in black or white architectural grade fine texture polyester powder coat or satin aluminum finishes.

**CERTIFIED:** c-UL-us, Damp rated (Interior only - mild spray - no sauna)

**CONCEPTION:** Encastrés circulaires de qualité architecturale avec lampe en retrait et déflecteur conique à faisceau vers le bas ou à angle fixe de 30°. Le déflecteur comprend aussi un diffuseur en verre cristal givré harmonisant son esthétique et sa performance visuelle.

**INSTALLATION:** Conçu pour utilisation avec boîtier de type nouvelle construction ou plafond hermétique isolé (boîtier vendu séparément).

**SOURCE LUMINEUSE:** Module DEL Eureka haute-performance offert avec gradation type phase (DP - 120V seulement) ou gradation 0-10V (DV), également compatible avec certaines ampoules de type MR16 DEL retrofit.

**STRUCTURE:** Acier formé avec finition architecturale finement texturée offert en chrome satiné, chrome ou blanc.

**DÉFLECTEUR:** Aluminium injecté avec finition architecturale finement texturée offert en aluminium satiné, noir ou blanc.

**CERTIFIÉ:** c-UL-us, Emplacement humide (intérieur seulement, légère exposition à l'eau, pas de sauna)

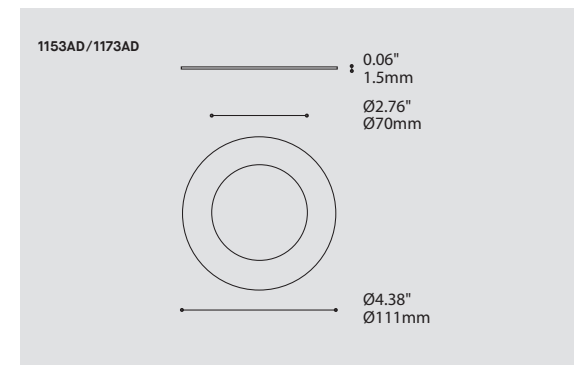
## ORDERING SPECIFICATION SPÉCIFICATION DE COMMANDE CODE

A complete unit consists of a trim (A) and a housing (C) selected according to light source, using the matrix below. Additionally, use section (B) to specify Eureka LED Modules. Accessories (D) are additional options.

(A) TRIM ORDERING COMMANDE ENCASTRÉ	
MODEL	MODÈLE
1153AD	HIGH LINE - FLAT TRIM WITH RECESSED LENS AND CONICAL BAFFLE
1173AD	HIGH LINE - FLAT TRIM WITH RECESSED LENS AND ANGLED CONICAL BAFFLE
STRUCTURE FINISH FINI STRUCTURE	
CHR	CHROME
SC	SATIN CHROME
WHE	WHITE FINE TEXTURE
BAFFLE FINISH FINI DÉFLECTEUR	
BLKE	BLACK FINE TEXTURE
WHE	WHITE FINE TEXTURE
SAA	SATIN ALUMINUM ANODIZED
DIFFUSER FINISH FINI DIFFUSEUR	
FRO	FROSTED
(B) LED ORDERING COMMANDE DEL	
EUREKA LED MODULES	MODULES DEL EUREKA
LED.11	LED.11
<small>(WATTAGE, LAMP TYPE, OTHER INFO)</small>	
LED.11	11W, LED
COLOR TEMPERATURE TEMPÉRATURE DE COULEUR	
30	3000K
35	3500K
40	4000K
ANGLE BEAM ANGLE DE FAISCEAU	
20	20°
40	40°
(C) HOUSING ORDERING COMMANDE BOÎTIER	
HOUSINGS	BOÎTIERS
Select housing code in matrix below based on light source, voltage options and housing type	
(D) ACCESSORY ORDERING COMMANDE ACCESSOIRE	
ACCESSORIES	ACCESSOIRES
1910A*	FLUSH™ MOUNTING ACCESSORY <small>*SEE PAGE 235</small>

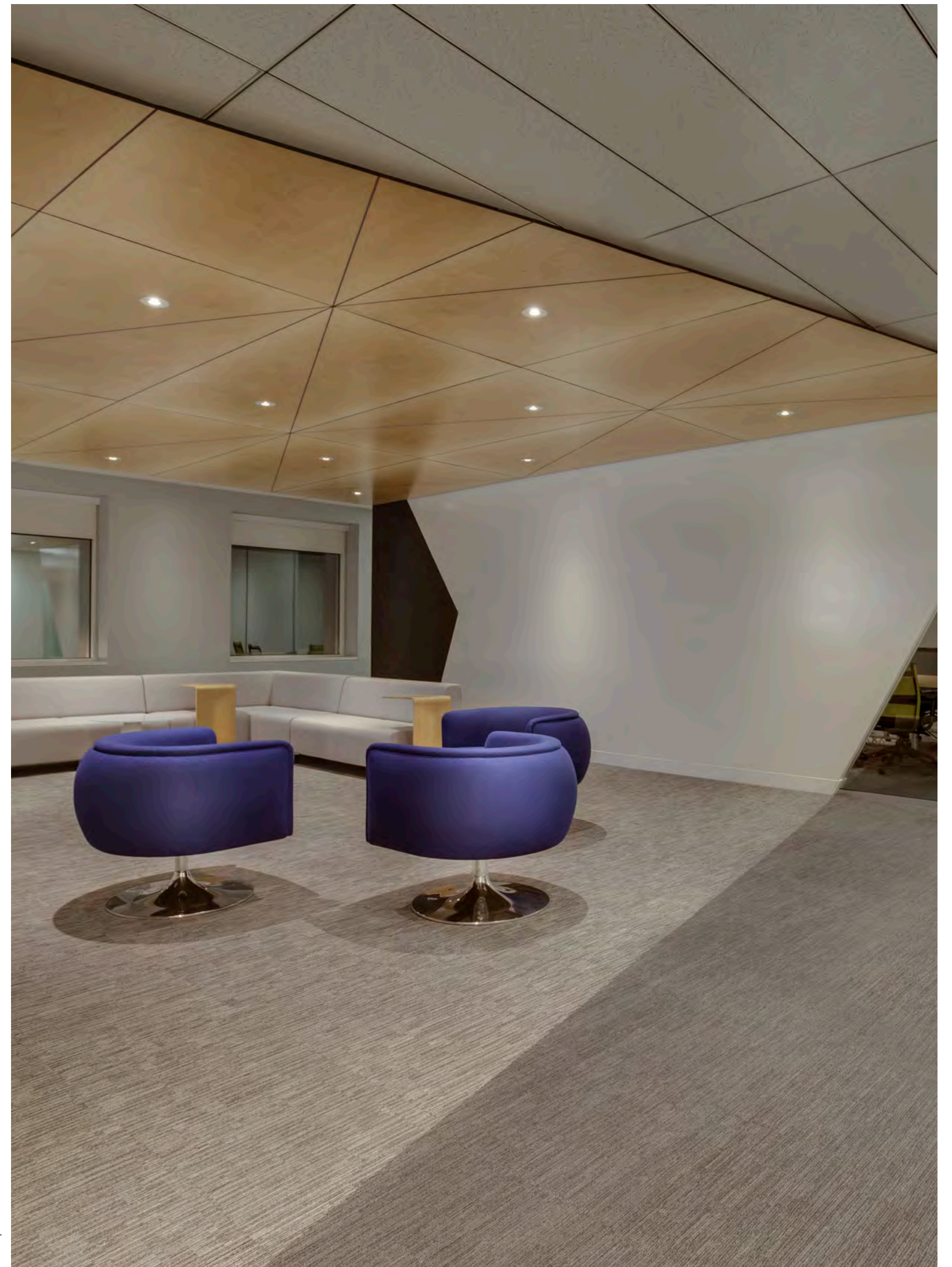


## BAFFLE OPTIONS



## HOUSING SELECTION MATRIX MATRICE DE SÉLECTION DU BOÎTIER

LIGHT SOURCE SOURCE LUMINEUSE	VOLTAGE VOLTAGE	REMODELING RÉNOVATION	NEW INSTALLATION NOUVELLE INSTALLATION	NEW INSTALLATION (AIR RETURN PLENUM) NOUVELLE INSTALLATION (ESPACE À RETOUR D'AIR)	NEW INSTALLATION (INSULATED CEILING + AIR TIGHT) NOUVELLE INSTALLATION (HERMÉTIQUE + PLAFOND ISOLÉ)
<small>(WATTAGE, LAMP TYPE, LAMP FORM, BASE TYPE, OTHER INFO)</small>					
11W, EUREKA LED MODULE, Phase Dimming	120V ELECT.		1604-9.35.11.DP		1804-9.35.11.DP
11W, EUREKA LED MODULE, 0-10V Dimming	120-277V ELECT.		1604-9.35.11.DV.8		1804-9.35.11.DV.8
16W Max., LED, MR16, GU5.3 Base	120V ELECT.		1604-0.35.E		1804-0.35.E
16W Max., LED, MR16, GU5.3 Base	277V ELECT.		1604-0.35.E.3		1804-0.35.E.3



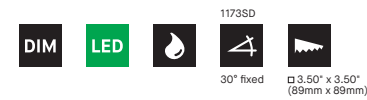
SAP HYBRIS - MONTRÉAL, QC  
LEMAY ET ASSOCIÉS  
P: FRANÇOIS DESOÛTEAUX

HIGH LINE 1153AD



# HIGH LINE 1153SD / 1173SD

## PRODUCT CHARACTERISTICS CARACTÉRISTIQUES DU PRODUIT

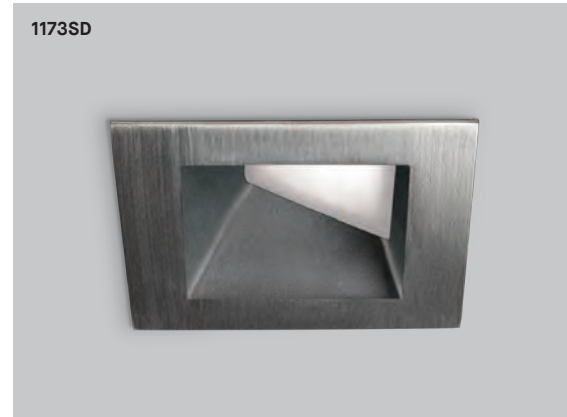
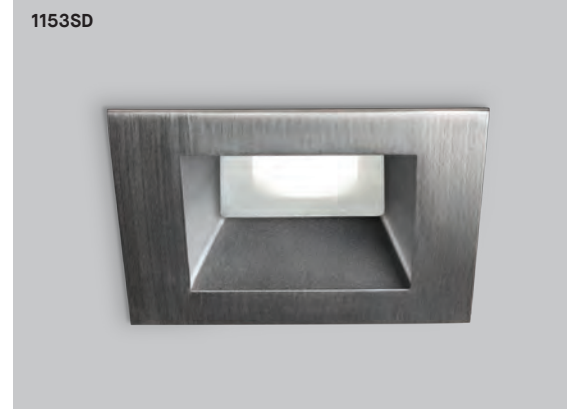


<b>DESIGN:</b>	Architectural grade regressed square aperture down lights, featuring either a straight or 30° fixed angle tapered baffle and a frosted diffuser to harmonize the aesthetic and visual performance.
<b>INSTALLATION:</b>	Functions with our new compact format new construction or air-tight insulated ceiling LED housing (sold separately).
<b>LIGHT SOURCE:</b>	High performance Eureka LED module is available with either phase dimming (DP - 120V only) or 0-10V dimming (DV) also compatible with certain MR16 LED retrofit lamps.
<b>STRUCTURE:</b>	Die formed steel available in satin chrome, chrome or white architectural grade fine textured polyester powder finish.
<b>BAFFLE:</b>	Die cast aluminum available in black or white architectural grade fine textured polyester powder coat or satin aluminum finishes.
<b>CERTIFIED:</b>	c-UL-us, Damp rated (Interior only - mild spray - no sauna)
<b>CONCEPTION:</b>	Encastrés carrés de qualité architecturale avec lampe en retrait et déflecteur conique à faisceau vers le bas ou à angle fixe de 30°. Le déflecteur comprend aussi un diffuseur en verre cristal givré harmonisant son esthétique et sa performance visuelle.
<b>INSTALLATION:</b>	Conçu pour utilisation avec boîtier de type nouvelle construction ou plafond hermétique isolé (boîtier vendu séparément).
<b>SOURCE LUMINEUSE:</b>	Module DEL Eureka haute-performance offert avec gradation type phase (DP - 120V seulement) ou gradation 0-10V (DV), également compatible avec certaines ampoules de type MR16 DEL retrofit.
<b>STRUCTURE:</b>	Acier formé avec finition architecturale finement texturée offert en chrome satiné, chrome, noir ou blanc.
<b>DÉFLECTEUR:</b>	Aluminium injecté avec finition architecturale finement texturée offert en aluminium satiné, noir ou blanc.
<b>CERTIFIÉ:</b>	c-UL-us, Emplacement humide (intérieur seulement, légère exposition à l'eau, pas de sauna)

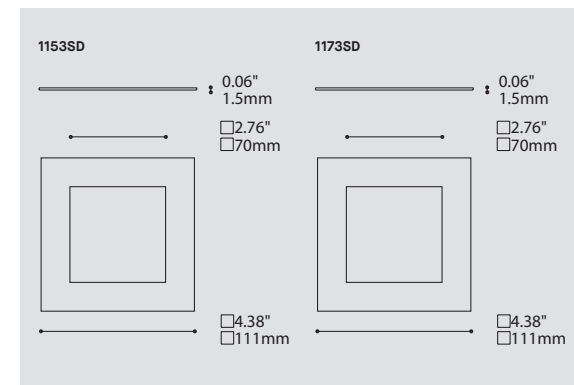
## ORDERING SPECIFICATION SPÉCIFICATION DE COMMANDE CODE

A complete unit consists of a trim (A) and a housing (C) selected according to light source, using the matrix below. Additionally, use section (B) to specify Eureka LED Modules. Accessories (D) are additional options.

<b>(A) TRIM ORDERING COMMANDE ENCASTRÉ</b>	
<b>MODEL MODÈLE</b>	
<b>1153SD</b>	HIGH LINE - FLAT TRIM WITH RECESSED LENS AND PYRAMIDAL BAFFLE
<b>1173SD</b>	SQUARE FLAT TRIM WITH RECESSED LENS AND ANGLED DIRECTIONAL PYRAMIDAL BAFFLE
<b>STRUCTURE FINISH FINI STRUCTURE</b>	
<b>CHR</b>	CHROME
<b>S C</b>	SATIN CHROME
<b>WHE</b>	WHITE FINE TEXTURE
<b>BAFFLE FINISH FINI DÉFLECTEUR</b>	
<b>BLKE</b>	BLACK FINE TEXTURE
<b>WHE</b>	WHITE FINE TEXTURE
<b>SAA</b>	SATIN ALUMINUM ANODIZED
<b>DIFFUSER FINISH FINI DIFFUSEUR</b>	
<b>FRO</b>	FROSTED
<b>(B) LED ORDERING COMMANDE DEL</b>	
<b>EUREKA LED MODULES MODULES DEL EUREKA</b>	<b>LED.11</b>
<small>(WATTAGE, LAMP TYPE, OTHER INFO)</small>	
<b>LED.11</b>	11W, LED
<b>COLOR TEMPERATURE TEMPÉRATURE DE COULEUR</b>	
<b>30</b>	3000K
<b>35</b>	3500K
<b>40</b>	4000K
<b>ANGLE BEAM ANGLE DE FAISCEAU</b>	
<b>20</b>	20°
<b>40</b>	40°
<b>(C) HOUSING ORDERING COMMANDE BOÎTIER</b>	
<b>HOUSINGS BOÎTIERS</b>	
Select housing code in matrix below based on light source, voltage options and housing type	
<b>(D) ACCESSORY ORDERING COMMANDE ACCESSOIRE</b>	
<b>ACCESSORIES ACCESSOIRES</b>	
<b>1910S*</b>	FLUSH™ MOUNTING ACCESSORY <small>*SEE PAGE 235</small>



## BAFFLE OPTIONS



## HOUSING SELECTION MATRIX MATRICE DE SÉLECTION DU BOÎTIER

LIGHT SOURCE SOURCE LUMINEUSE	VOLTAGE VOLTAGE	REMODELING RÉNOVATION	NEW INSTALLATION NOUVELLE INSTALLATION	NEW INSTALLATION (AIR RETURN PLENUM) NOUVELLE INSTALLATION (ESPACE A RETOUR D'AIR)	NEW INSTALLATION (INSULATED CEILING + AIR TIGHT) NOUVELLE INSTALLATION (HERMÉTIQUE + PLAFOND ISOLÉ)
<small>(WATTAGE, LAMP TYPE, LAMP FORM, BASE TYPE, OTHER INFO)</small>					
11W, EUREKA LED MODULE, Phase Dimming	120V ELECT.		1604-9.35S.11.DP		1804-9.35S.11.DP
11W, EUREKA LED MODULE, 0-10V Dimming	120-277V ELECT.		1604-9.35S.11.DV.8		1804-9.35S.11.DV.8
16W Max., LED, MR16, GU5.3 Base	120V ELECT.		1604-0.35S.E		1804-0.35S.E
16W Max., LED, MR16, GU5.3 Base	277V ELECT.		1604-0.35S.E.3		1804-0.35S.E.3

P: FRANÇOIS LECLAIR

HIGH LINE 1173SD

# 1141AI

## PRODUCT CHARACTERISTICS CARACTÉRISTIQUES DU PRODUIT



**DESIGN:** Fixed and directional trim designed for an easy installation.

**INSTALLATION:** Functions with remodeling, new construction or air-tight insulated ceiling housings (sold separately).

**LIGHT SOURCE:** Dimmable incandescent medium base socket for PAR20 lamps.

**STRUCTURE:** Die-stamped and welded steel construction with temperature resistant plating or polyester powder coat finish.

**CERTIFIED:** c-UL-us

**CONCEPTION:** Encastré fixe et directionnel conçu pour s'installer facilement.

**INSTALLATION:** Conçu pour utilisation avec boîtier de type rénovation, nouvelle construction ou plafond hermétique isolé (boîtier vendu séparément).

**SOURCE LUMINEUSE:** Incandescent à intensité variable avec douille moyenne pour lampe PAR20.

**STRUCTURE:** Acier embouti et soudé avec placage ou peinture électrostatique résistant à la température.

**CERTIFIÉ:** c-UL-us



## ORDERING SPECIFICATION SPÉCIFICATION DE COMMANDE

A complete unit consists of a trim (A) and a housing (B) selected according to light source, using the matrix below. Accessories (C) are additional options.

### (A) TRIM ORDERING COMMANDE ENCASTRÉ

MODEL MODELE

1141AI DIRECTIONAL FLAT TRIM **1141AI**

### STRUCTURE FINISH FINI STRUCTURE

BLK BLACK  
 CHR CHROME  
 SC SATIN CHROME  
 WH WHITE

### (B) HOUSING ORDERING COMMANDE BOÎTIER

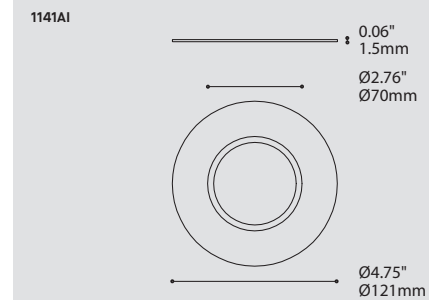
HOUSINGS BOÎTIERS

Select housing code in matrix below based on light source, voltage options and housing type

### (C) ACCESSORY ORDERING COMMANDE ACCESSOIRE

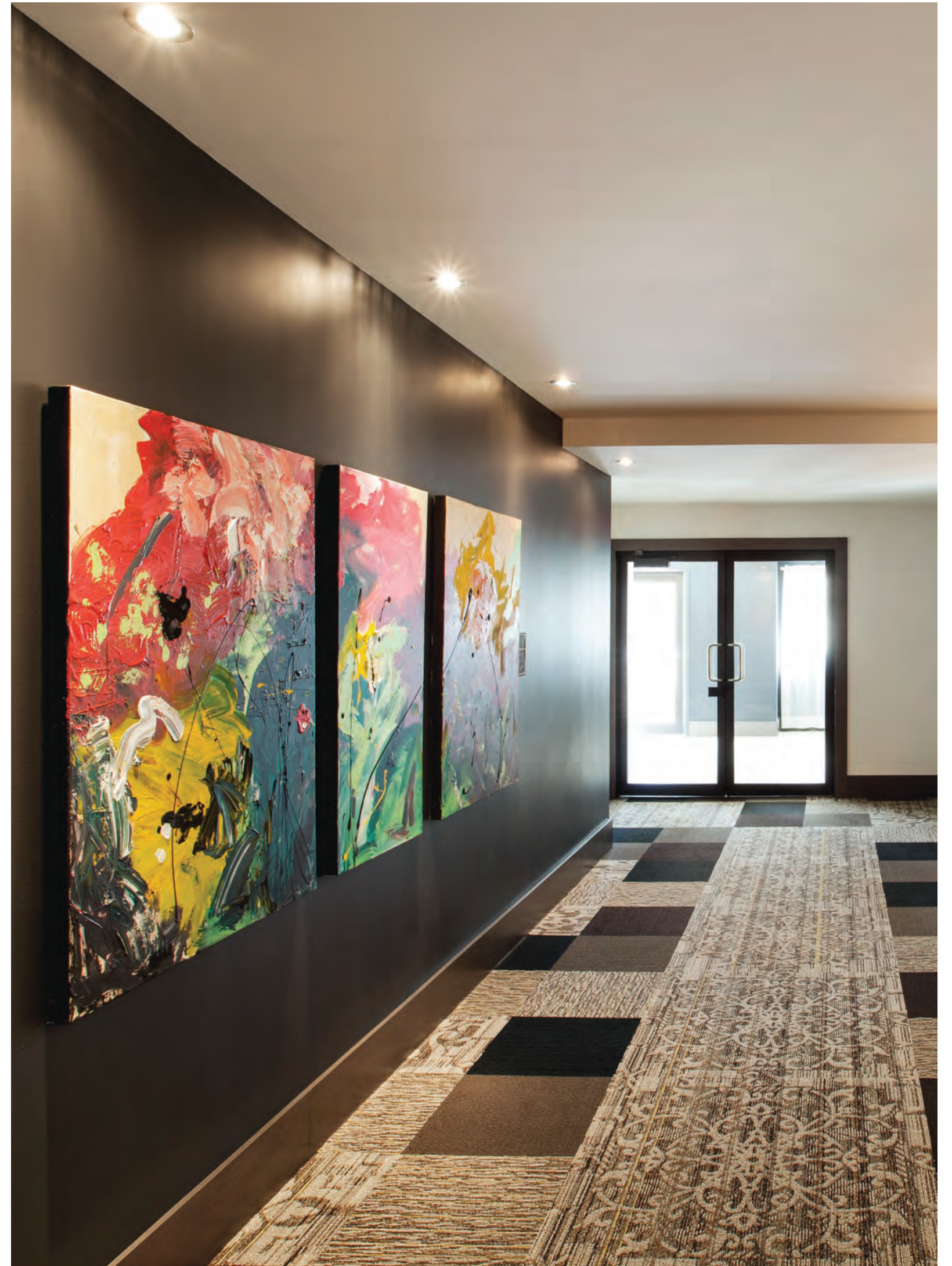
ACCESSORIES ACCESSOIRES

1911A\* FLUSH™ MOUNTING ACCESSORY  
 \*SEE PAGE 235



## HOUSING SELECTION MATRIX MATRICE DE SÉLECTION DU BOÎTIER

LIGHT SOURCE SOURCE LUMINEUSE	VOLTAGE VOLTAGE	REMODELING RÉNOVATION	NEW INSTALLATION NOUVELLE INSTALLATION	NEW INSTALLATION (AIR RETURN PLENUM) NOUVELLE INSTALLATION (ESPACE A RETOUR D'AIR)	NEW INSTALLATION (INSULATED CEILING + AIR TIGHT) NOUVELLE INSTALLATION (HERMÉTIQUE + PLAFOND ISOLÉ)
(WATTAGE, LAMP TYPE, LAMP FORM, BASE TYPE, OTHER INFO)					
50W, INC, PAR20, Medium Base	120V	1501C-5.35	1601C-5.35	1711C3-5.35	1811C-5.35



RÉSIDENTE PRIVÉ - ST-BRUNO SUR LE LAC, QC  
 A2 DESIGN  
 P: ADRIEN WILLIAMS

PRODUCT CHARACTERISTICS CARACTÉRISTIQUES DU PRODUIT



**DESIGN:** Front re-lamping trim extends and retracts into the ceiling for precise aiming.  
**INSTALLATION:** Functions with remodeling, new construction or air-tight insulated ceiling housings (sold separately).  
**LIGHT SOURCE:** MR16 Lamp types (halogen) available. Dimming available.  
**STRUCTURE:** Die-cast aluminum baffle and trim with temperature resistant plating or polyester powder coat finish.  
**OPTIC:** Tempered glass diffuser supplied for use with MR16 lamps if required.  
**CERTIFIED:** c-UL-us

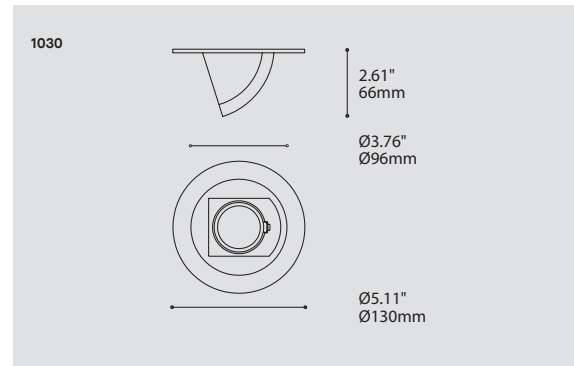
**CONCEPTION:** Encastré directionnel rétractable permettant une visée précise de l'éclairage; remplacement de lampe frontale.  
**INSTALLATION:** Conçu pour utilisation avec boîtier de type rénovation, nouvelle construction ou plafond hermétique isolé (boîtier vendu séparément).  
**SOURCE LUMINEUSE:** Ampoules types MR16 (halogène) offertes. Gradation offerte.  
**STRUCTURE:** Réflecteur et garniture d'encastrement d'aluminium injecté avec placage ou peinture électrostatique résistant à la température.  
**OPTIQUE:** Diffuseur en verre trempé fourni pour utilisation avec ampoules MR16 si requis.  
**CERTIFIÉ:** c-UL-us

ORDERING SPECIFICATION SPÉCIFICATION DE COMMANDE CODE

A complete unit consists of a trim (A) and a housing (B) selected according to light source, using the matrix below.

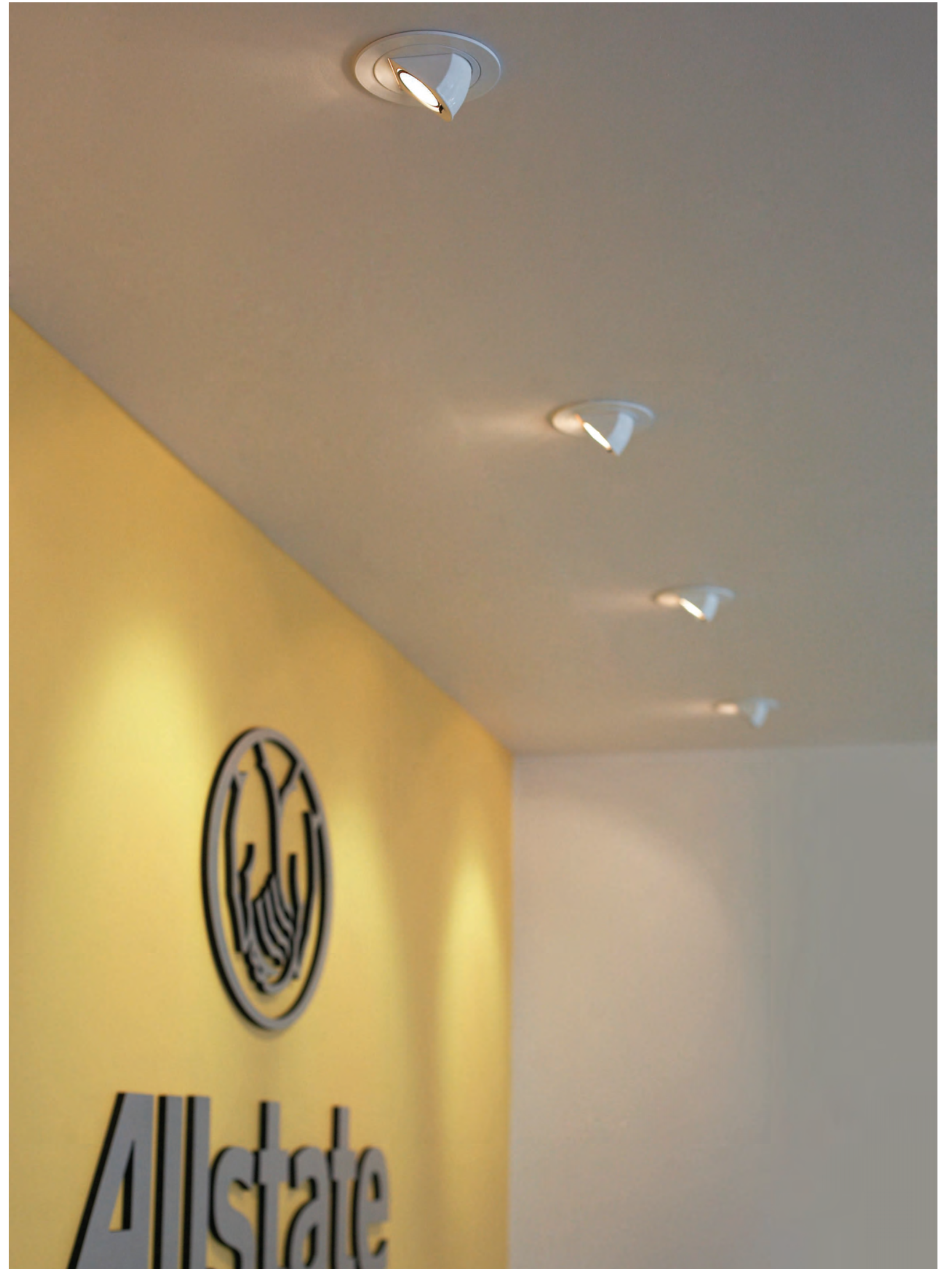
(A) TRIM ORDERING COMMANDE ENCASTRÉ		CODE
MODEL	MODÈLE	
1030	DIRECTIONAL RETRACTABLE TRIM	1030
STRUCTURE FINISH FINI STRUCTURE		
SC	SATIN CHROME	
WH	WHITE	

(B) HOUSING ORDERING COMMANDE BOÎTIER	
HOUSINGS	BOÎTIERS
Select housing code in matrix below based on light source, voltage options and housing type	



HOUSING SELECTION MATRIX MATRICE DE SÉLECTION DU BOÎTIER

LIGHT SOURCE SOURCE LUMINEUSE	VOLTAGE VOLTAGE	REMODELING RÉNOVATION	NEW INSTALLATION NOUVELLE INSTALLATION	NEW INSTALLATION (AIR RETURN PLENUM) NOUVELLE INSTALLATION (ESPACE A RETOUR D'AIR)	NEW INSTALLATION (INSULATED CEILING + AIR TIGHT) NOUVELLE INSTALLATION (HERMÉTIQUE + PLAFOND ISOLÉ)
(WATTAGE, LAMP TYPE, LAMP FORM, BASE TYPE, OTHER INFO)					
35W, HAL, MR16, GU5.3 Base	120V ELECT.				1810C-0.43.E
35W, HAL, MR16, GU5.3 Base	277V ELECT.				1810C-0.43.E.3
50W, HAL, MR16, GU5.3 Base	120V ELECT.	1500C-0.43.E	1600C-0.43.E	1710C3-0.43.E	1820C-0.43.E
50W, HAL, MR16, GU5.3 Base	277V ELECT.	1500C-0.43.E.3	1600C-0.43.E.3	1710C3-0.43.E.3	1820C-0.43.E.3



ALLSTATE - TORONTO, ON  
P O I BUSINESS INTERIORS

# EMBED 1200

## PRODUCT CHARACTERISTICS CARACTÉRISTIQUES DU PRODUIT



**DESIGN:** Embed is a tidy and minimalist package that offers two distinct light sources challenging the typical visual language associated with recessed spotlights. At its core is a powerful spot shielded by a transparent lens. Surrounding the core is a diffuser evenly lit by a secondary light source creating a soft semi-direct light visible on the surrounding ceiling.

**LIGHT SOURCE:** A 9W Chip-on-board (COB) LED as the central spotlight offered in 40° beam angle and a 9W custom ring LED module which surrounds the fixture. Available with phase or 0-10V dimming. The endless-screw feature enables a simple and firm installation in a variety of ceiling types, with thickness ranging from 0.375" (9.5mm) to 2.75" (70mm), allowing to safely install in renovation projects.

**INSTALLATION:** Custom aluminum heatsink with precisely designed configurations and dimensions. It supports the spun aluminum reflector and a vacuumed formed acrylic diffuser.

**STRUCTURE:** Custom aluminum heatsink with precisely designed configurations and dimensions. It supports the spun aluminum reflector and a vacuumed formed acrylic diffuser.

**CERTIFIED:** c-CSA-us

**CONCEPTION:** Embed est un luminaire simple et élégant combinant deux sources lumineuses distinctes défiant ainsi le langage visuel normalement associé aux projecteurs encastrés. En son centre se trouve un puissant projecteur abrité par une lentille transparente. Autour du centre se trouve un diffuseur éclairé par une deuxième source lumineuse créant un doux éclairage semi-direct sur le plafond autour du luminaire.

**SOURCE LUMINEUSE:** Un projecteur DEL en format «Chip-on-board» (COB) de 9W offert avec un angle de projection de 40° ainsi qu'un module DEL circulaire de 9W redirigé par un réflecteur qui vient créer un halo tamisé semi-indirect. Gradation de type phase ou 0-10V offerte.

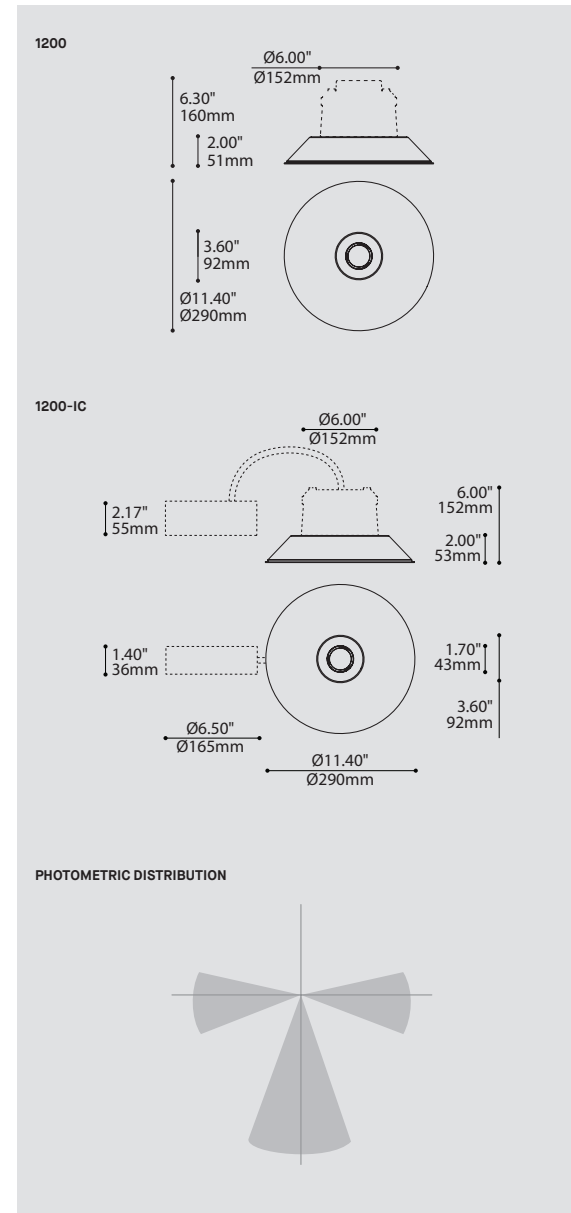
**INSTALLATION:** Le système de fixation avec vis sans fin permet une installation simple et solide dans une variété de types de plafonds allant de 0.375" (9.5mm) à 2.75" (70mm) d'épaisseur, accommodant les projets de rénovation.

**STRUCTURE:** Radiateur encastré conçu sur mesure avec une configuration et des dimensions précisément étudiées. Fait d'aluminium moulé, il supporte un réflecteur en aluminium tourné avec un diffuseur d'acrylique thermoformé.

**CERTIFIÉ:** c-CSA-us

## ORDERING SPECIFICATION SPÉCIFICATION DE COMMANDE

MODEL	MODÈLE	CODE
1200	EMBED	
1200-IC	EMBED (INSULATED CEILING)	
<b>LIGHT SOURCE SOURCE LUMINEUSE</b>		<b>LED.18</b>
<small>(WATTAGE, LAMP TYPE, OTHER INFO)</small>		
LED.18	9W, COB - 9W, RING	
<b>COLOR TEMPERATURE TEMPÉRATURE DE COULEUR</b>		
30	3000K	
35	3500K	
40	4000K	
<b>VOLTAGE VOLTAGE</b>		
120V	120 VOLT	
277V	277 VOLT	
<b>DIMMING OPTION OPTION DE GRADATION</b>		
DV	0-10V DIMMING (120-277V)*	
DP	PHASE DIMMING (120V ONLY)*	
<small>LED DIMMING DRIVER IS STANDARD IN THESE PRODUCTS. PLEASE SPECIFY YOUR DIMMING TYPE. *SEE REFERENCE SECTION PAGE 662</small>		
<b>STRUCTURE FINISH FINI STRUCTURE</b>		
WHE	WHITE FINE TEXTURE	
ANTE	ANTHRACITE FINE TEXTURE	
<b>DIFFUSER FINISH FINI DIFFUSEUR</b>		<b>WH</b>
WH	WHITE	



**NEW NOUVEAUTÉ**

EMBED 1200

# LINE 1080X

## PRODUCT CHARACTERISTICS CARACTÉRISTIQUES DU PRODUIT



**DESIGN:** High performance in a discreet, small aperture recessed linear fixture.  
**INSTALLATION:** Easy to install, flush and trimless wall and ceiling recessed mounting.  
**LIGHT SOURCE:** LED as well as fluorescent T5 available. Dimming and integral EM (fluorescent only) available.  
**STRUCTURE:** Die-formed steel fittings high reflectance white polyester powder coat finish.  
**REFLECTOR:** Precisely engineered high-efficiency specular aluminum (10801) or standard high reflectance white steel (10800 & 10802).  
**DIFFUSER:** Extruded high performance custom blended PMMA (10800 & 10801) and with added holographic diffuser (10802).  
**CERTIFIED:** c-USA-us, c-UL-us

### FAMILY FAMILLE



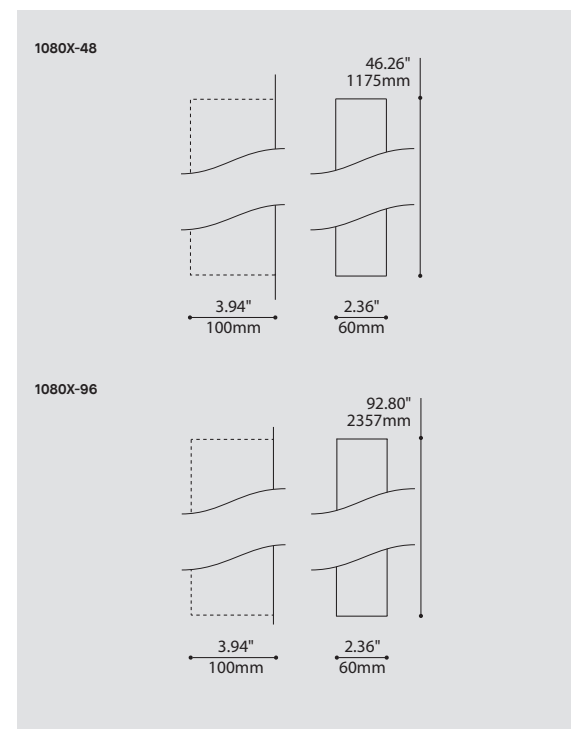
1080X, PAGE 24

7480X, PAGE 542, 546

## ORDERING SPECIFICATION SPÉCIFICATION DE COMMANDE

## CODE

MODEL MODÈLE		
10800	LINE	
10801	LINE (HIGH EFFICIENCY)	
10802	LINE LED	
LUMINAIRE LENGTH LONGUEUR DU LUMINAIRE		
48	48"	
96	96"	
LIGHT SOURCE SOURCE LUMINEUSE		
<small>(WATTAGE, LAMP TYPE, LAMP FORM, BASE TYPE, OTHER INFO)</small>		
<b>10800/10801-48</b>		
F.T5.28	↔	28W, T5
F.T5.54	↔	54W, T5 HO
<b>10800/10801-96</b>		
2XF.T5.28	↔	28W X 2, T5
2XF.T5.54	↔	54W X 2, T5 HO
<b>10802-48</b>		
LED.18	↔	18W, LED
LED.22	↔	22W, LED HO
<b>10802-96</b>		
LED.36	↔	36W, LED
LED.44	↔	44W, LED HO
COLOR TEMPERATURE TEMPÉRATURE DE COULEUR		
<small>FOR LED ONLY</small>		
30		3000K
35		3500K
40		4000K
VOLTAGE VOLTAGE		
120V		120 VOLT
277V		277 VOLT
347V*		347 VOLT
<small>*ONLY AVAILABLE WITH T5 (NON-DIMMING BALLAST)</small>		
DIMMING OPTION OPTION DE GRADATION		
<small>AVAILABLE WITH F.T5.54 AND 2XF.T5.54 ONLY</small>		
DM1		ADVANCE MARK 10 ELECTRONIC DIMMING BALLAST*
<small>AVAILABLE WITH ALL T5 LIGHT SOURCES</small>		
DM7		ADVANCE MARK 7 ELECTRONIC DIMMING BALLAST*
D3D		LUTRON HI-LUME 3D ELECTRONIC DIMMING BALLAST (ECOSYSTEM DIGITAL LINK WIRING)*
D33		LUTRON HI-LUME 3D ELECTRONIC DIMMING BALLAST (3-WIRE WIRING)*
<small>AVAILABLE WITH ALL LED LIGHT SOURCES</small>		
DV		0-10V DIMMING (120-277V)*
<small>*SEE REFERENCE SECTION PAGE 662</small>		
EMERGENCY BATTERY BATTERIE D'URGENCE		
<small>AVAILABLE WITH ALL T5 LIGHT SOURCES, 120V OR 277V ONLY. AVAILABLE WITH A DIMMING BALLAST DM1 ONLY.</small>		
EM		EMERGENCY BATTERY*
<small>*SEE EMERGENCY REFERENCE GUIDE FOR DETAILS PAGE 167</small>		
STRUCTURE FINISH FINI STRUCTURE		WH
WH		WHITE
DIFFUSER FINISH FINI DIFFUSEUR		WH
WH		WHITE

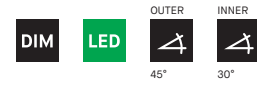


FACULTY OF ENVIRONMENTAL DESIGN / FACULTÉ DE L'AMÉNAGEMENT, UNIVERSITÉ DE MONTRÉAL, QC  
P: BIVOUAC STUDIO



# BASS 12540

## PRODUCT CHARACTERISTICS CARACTÉRISTIQUES DU PRODUIT



The contemporary and functional Bass multiple recessed fixture, features up to four fully directional light sources in both linear and square formats. Available with both standard and high performance Eureka LED modules with optional phase dimming (DP - 120V only) and 0-10V dimming (DV), as well as, MR16 lamp types (LED retrofit or halogen). Dimming is available for all light sources. To maximize design flexibility, the rings and the finish trim of the Bass are available in black, white or metallic gray, while the enclosure is offered in reflective white or discreet black. Using our patented automatically locating mounting clip, Bass is designed for quick installation in both new construction ceilings (169X) or when remodeling (159X) an existing ceiling. When time is tight the 169X new construction option can be split so that the mounting plate and connection box with quick-connect are shipped in advance of the fixture housing. For a clean look without the hassle of a trim-less installation, the Bass fixture can be installed using our Flush™ mounting accessory (19540).

Contemporain et fonctionnel, l'encastré multiple Bass comprend quatre ampoules orientables en configuration linéaire ou carrée. Offert en deux standards, soit avec les Modules DEL Eureka haute-performance avec option de gradation de type phase (DP - 120V seulement) ou gradation 0-10V (DV), ou avec ampoules de type MR16 (DEL retrofit ou halogène). Gradation offerte pour toutes les sources lumineuses. Afin de maximiser les options de finis, les anneaux et les cadres sont traités séparément en blanc, noir ou gris métallique tandis que les boîtiers sont offerts en blanc réfléchissant ou en noir. Grâce au montant de positionnement automatique breveté, Bass s'installe rapidement au plafond des nouvelles constructions (169X) ou des projets de rénovation (159X). Lorsque le temps est compté, le boîtier de construction 169X peut être divisé en deux parties, où la plaque de montage et la boîte de jonction sont livrées avant le boîtier du multiple. De plus, pour un effet épuré sans cadre, Bass s'installe rapidement à ras le plafond avec l'accessoire de montage Flush™ (19540).

## ORDERING SPECIFICATION SPÉCIFICATION DE COMMANDE

MODEL	MODÈLE	CODE
12540-1X1	BASS 1X1	
12540-2X1	BASS 2X1	
12540-3X1	BASS 3X1	
12540-4X1	BASS 4X1	
12540-2X2	BASS 2X2	

HOUSINGS	BOÎTIERS
159X	REMODELING
169X	NEW CONSTRUCTION

LIGHT SOURCE	SOURCE LUMINEUSE
MR16.50.E	50W, HAL, MR16, GU5.3 BASE
MR16LED.16.E	16W MAX., LED, MR16, GU5.3 BASE
LED.4	4W, LED
LED.8	8W, LED
LED.11	11W, LED

COLOR TEMPERATURE	TEMPÉRATURE DE COULEUR
FOR LED ONLY	
30	3000K
35	3500K
40	4000K

ANGLE BEAM	ANGLE DE FAISCEAU
FOR LED ONLY	
LED.4	
17	17°
48	48°
LED.11	
20	20°
40	40°

VOLTAGE	VOLTAGE
120V	120 VOLT
277V*	277 VOLT
	*NOT AVAILABLE IN LED 8W WITHOUT DV DRIVER OPTION

DIMMING OPTION	OPTION DE GRADATION
AVAILABLE WITH LED ONLY	
DV	0-10V DIMMING (120V-277V)*
DP	PHASE DIMMING (120V ONLY)*
	LED DIMMING DRIVER IS OPTIONAL FOR 12540-1X1 4W & 8W AND STANDARD FOR 12540-1X1 11W, 12540-2X1, 12540-2X2, 12540-3X1 AND 12540-4X1, PLEASE SPECIFY YOUR DIMMING TYPE.
	*SEE REFERENCE SECTION PAGE 662

TRIM FINISH	FINI CADRE
BLK	BLACK
M G	METALLIC GRAY
WH	WHITE

RING FINISH	FINI ANNEAUX
BLK	BLACK
M G	METALLIC GRAY
WH	WHITE

ENCLOSURE FINISH	FINI BOÎTIER
BLK	BLACK
WH	WHITE

ACCESSORY	ACCESSOIRE
19540-1X1*	FLUSH™ MOUNTING ACCESSORY (FOR 12540-1X1)
19540-2X1*	FLUSH™ MOUNTING ACCESSORY (FOR 12540-2X1)
19540-3X1*	FLUSH™ MOUNTING ACCESSORY (FOR 12540-3X1)
19540-4X1*	FLUSH™ MOUNTING ACCESSORY (FOR 12540-4X1)
19540-2X2*	FLUSH™ MOUNTING ACCESSORY (FOR 12540-2X2)
	*SEE PAGE 236



## FINISH COMBINATIONS COMBINAISONS DE FINIS



M G-M G-BLK

WH-BLK-BLK

WH-WH-WH

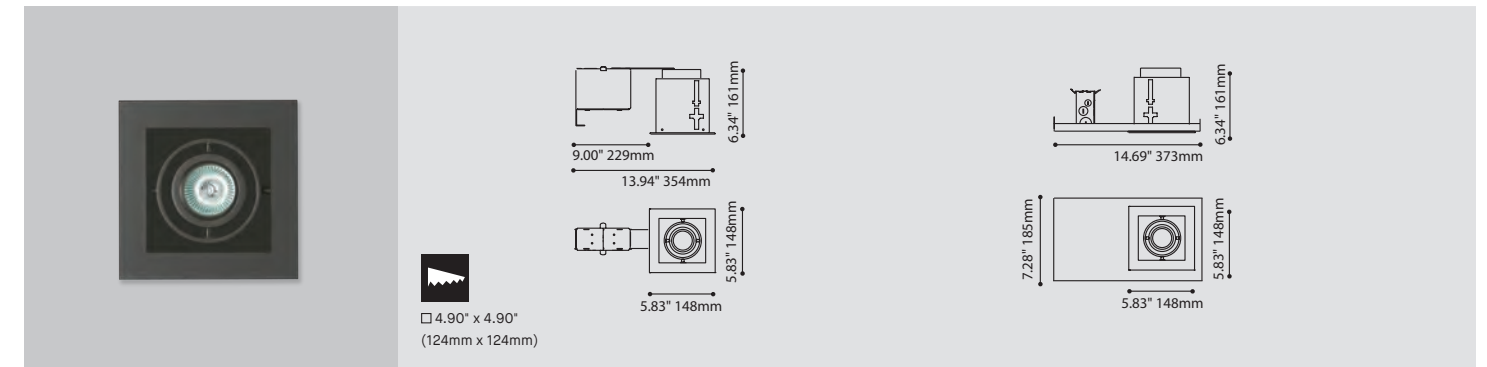


BLK-BLK-BLK

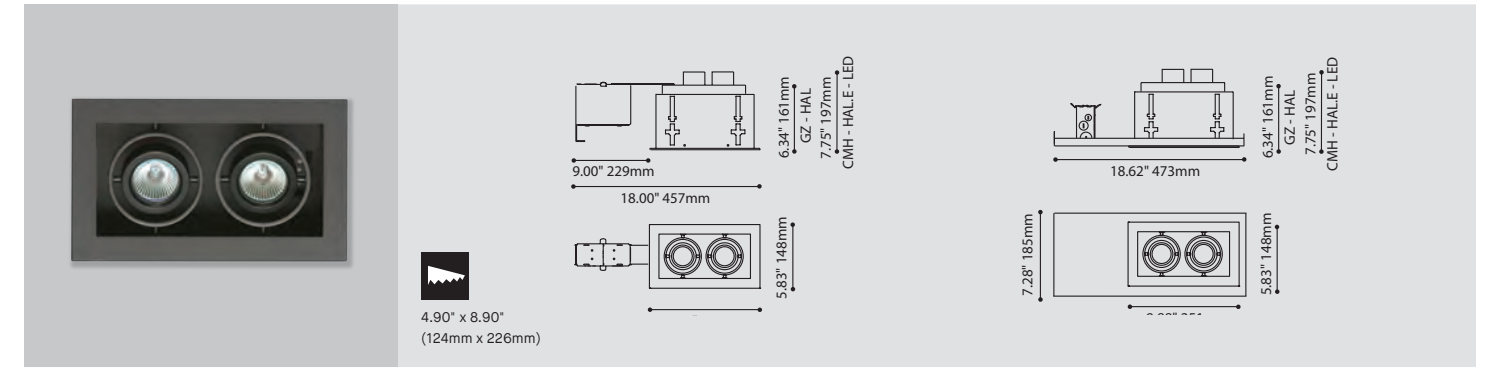
## MODEL MODÈLE

## 159X REMODELING 159X RÉNOVATION

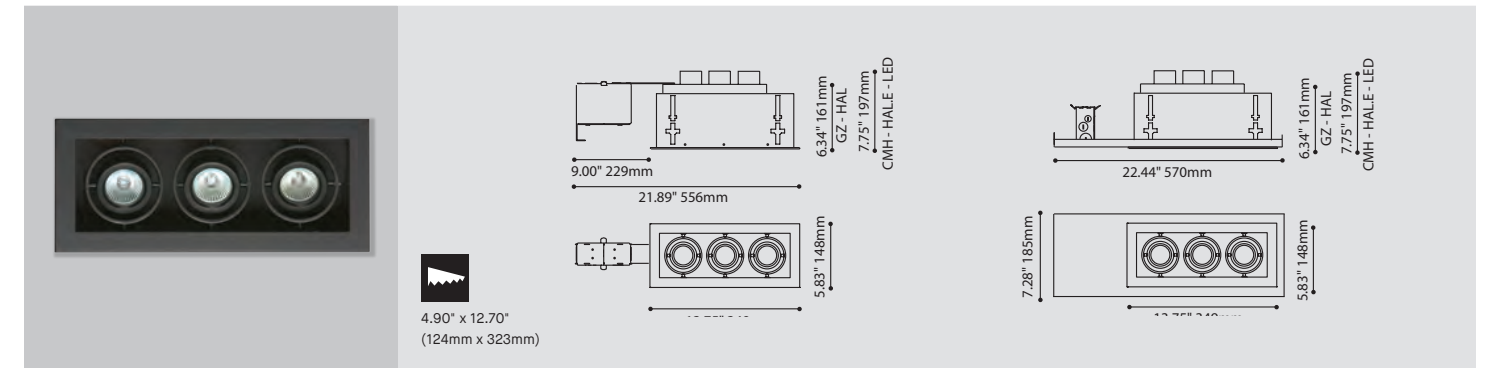
## 169X NEW CONSTRUCTION 169X NOUVELLE CONSTRUCTION



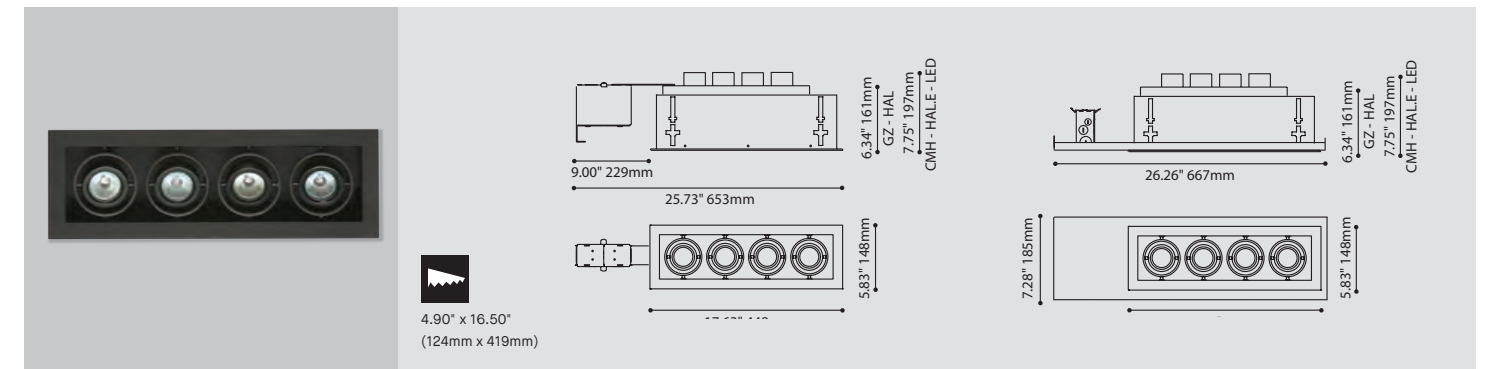
12540-1X1



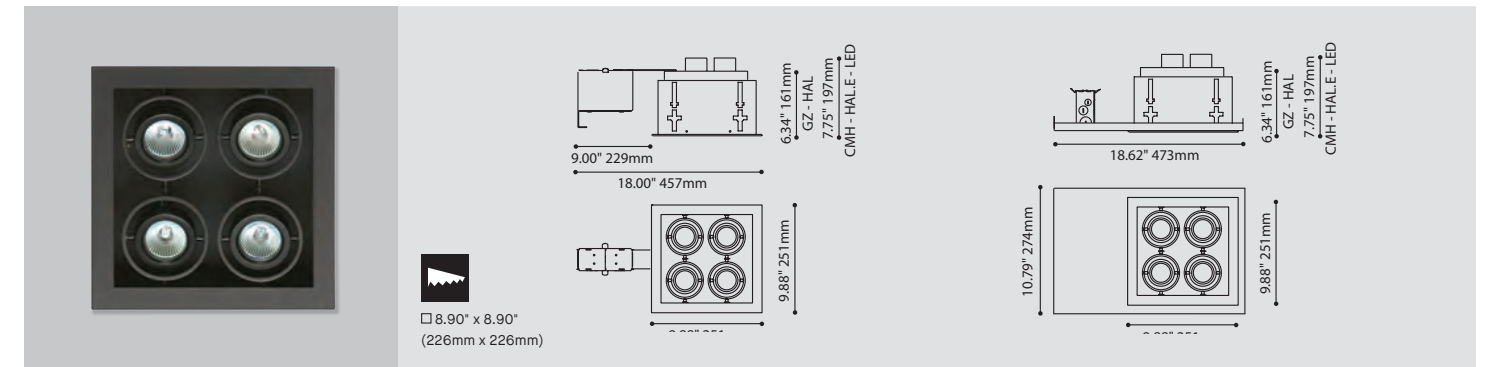
12540-2X1



12540-3X1



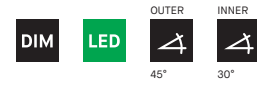
12540-4X1



12540-2X2

# MEGA BASS 12640

## PRODUCT CHARACTERISTICS CARACTÉRISTIQUES DU PRODUIT



The contemporary and functional Mega Bass multiple recessed fixture, features up to four fully directional light sources in both linear and square formats. Due to the larger format, a wide range light sources are available including both standard and high performance Eureka LED modules with optional phase dimming (DP - 120V only) or 0-10V dimming (DV), as well as, MR16 Lamp types (LED retrofit or halogen) and incandescent. Dimming available for all light sources. To maximize design flexibility, the rings and the finish trim of the Mega Bass are available in black, white or metallic gray, while the enclosure is offered in reflective white or discreet black. Using our patented automatically locating mounting clip, Mega Bass is designed for quick installation in both new construction ceilings (169X) or when remodeling (159X) in an existing ceiling. For a clean look without the hassle of a trim-less installation, the Bass fixture can be installed using our Flush™ mounting accessory (19640).

Contemporain et fonctionnel, l'encastré multiple Mega Bass comprend jusqu'à quatre ampoules orientables en configuration linéaire ou carrée. En raison de son plus grand format, le Mega Bass est offert en plusieurs sources lumineuses dont les modules DEL Eureka haute-performance avec option de gradation de type phase (DP - 120V seulement) ou gradation 0-10V (DV), les ampoules de type MR16 (DEL retrofit ou halogène) et incandescentes. Gradation offerte pour toutes les sources lumineuses. Afin de maximiser les options de finis: les anneaux et les cadres sont traités séparément en blanc, noir ou gris métallique tandis que les boîtiers sont offerts en blanc réfléchissant ou en noir. Grâce au montant de positionnement automatique breveté, Mega Bass s'installe rapidement au plafond des nouvelles constructions (169X) ou des projets de rénovation (159X). De plus, pour un effet épuré sans cadre, Mega Bass s'installe rapidement à ras le plafond avec l'accessoire de montage Flush™ (19040).

## ORDERING SPECIFICATION SPÉCIFICATION DE COMMANDE

MODEL	MODÈLE	CODE
12640-1X1	MEGA BASS 1X1	12640-4X1 MEGA BASS 4X1
12640-2X1	MEGA BASS 2X1	12640-2X2 MEGA BASS 2X2
12640-3X1	MEGA BASS 3X1	

HOUSINGS	BOÎTIERS
159X	REMODELING
169X	NEW CONSTRUCTION

LIGHT SOURCE	SOURCE LUMINEUSE
MR16.50.E	50W, HAL, MR16, GU5.3 BASE
MR16LED.16.E	16W MAX., LED, MR16, GU5.3 BASE
PAR20.50	50W, INC, PAR20, MEDIUM BASE (120V ONLY)
PAR30.75	75W, INC, PAR30, MEDIUM BASE (120V ONLY)
LED.8	8W, LED
LED.11	11W, LED

COLOR TEMPERATURE	TEMPÉRATURE DE COULEUR
FOR LED ONLY	
30	3000K
35	3500K
40	4000K

ANGLE BEAM	ANGLE DE FAISCEAU
FOR LED ONLY	
LED.8	
17	17°
48	48°

LED.11	
20	20°
40	40°

VOLTAGE	VOLTAGE
120V	120 VOLT
277V*	277 VOLT
	*NOT AVAILABLE IN LED 8W WITHOUT DV DRIVER OPTION

DIMMING OPTION	OPTION DE GRADATION
FOR LED ONLY	
DV	0-10V DIMMING (120V-277V)*
DP	PHASE DIMMING (120V ONLY)*
	LED DIMMING DRIVER IS OPTIONAL FOR 12640-1X1 8W AND STANDARD FOR 12640-1X1 11W, 12640-2X1, 12640-2X2, 12640-3X1 AND 12640-4X1. PLEASE SPECIFY YOUR DIMMING TYPE.
	*SEE REFERENCE SECTION PAGE 662

TRIM FINISH	FINI CADRE
BLK	BLACK
M G	METALLIC GRAY
WH	WHITE

RING FINISH	FINI ANNEAUX
BLK	BLACK
M G	METALLIC GRAY
WH	WHITE

ENCLOSURE FINISH	FINI BOÎTIER
BLK	BLACK
WH	WHITE

ACCESSORY	ACCESSOIRE
19640-1X1*	FLUSH™ MOUNTING ACCESSORY (FOR 12640-1X1)
19640-2X1*	FLUSH™ MOUNTING ACCESSORY (FOR 12640-2X1)
19640-3X1*	FLUSH™ MOUNTING ACCESSORY (FOR 12640-3X1)
19640-4X1*	FLUSH™ MOUNTING ACCESSORY (FOR 12640-4X1)
19640-2X2*	FLUSH™ MOUNTING ACCESSORY (FOR 12640-2X2)
	*SEE PAGE 236



## LIGHT SOURCE SELECTION SÉLECTION DES SOURCES LUMINEUSES



MR16 / LED

PAR20

PAR30

## FINISH COMBINATIONS COMBINAISONS DE FINIS



M G-M G-BLK

WH-BLK-BLK

WH-WH-WH

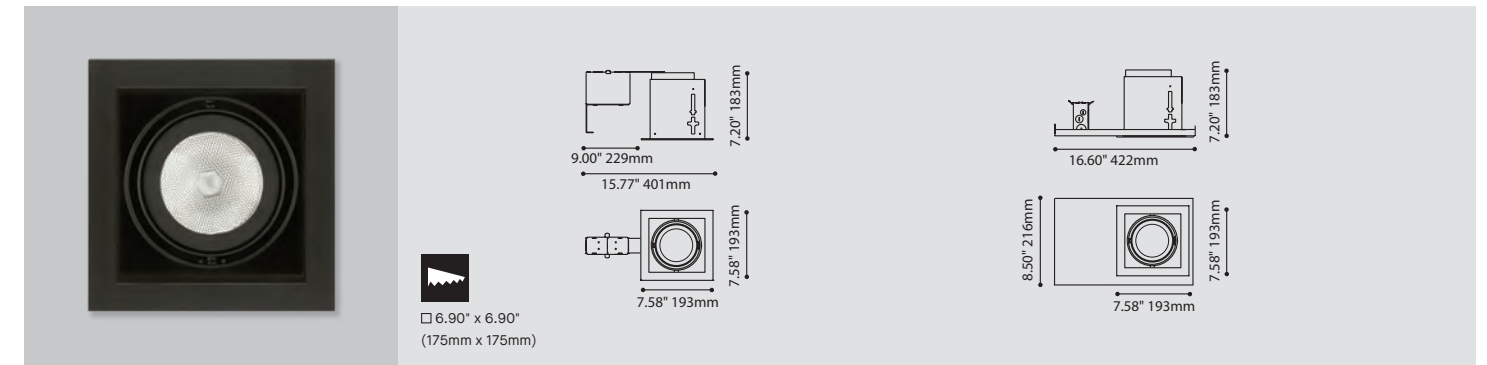


BLK-BLK-BLK

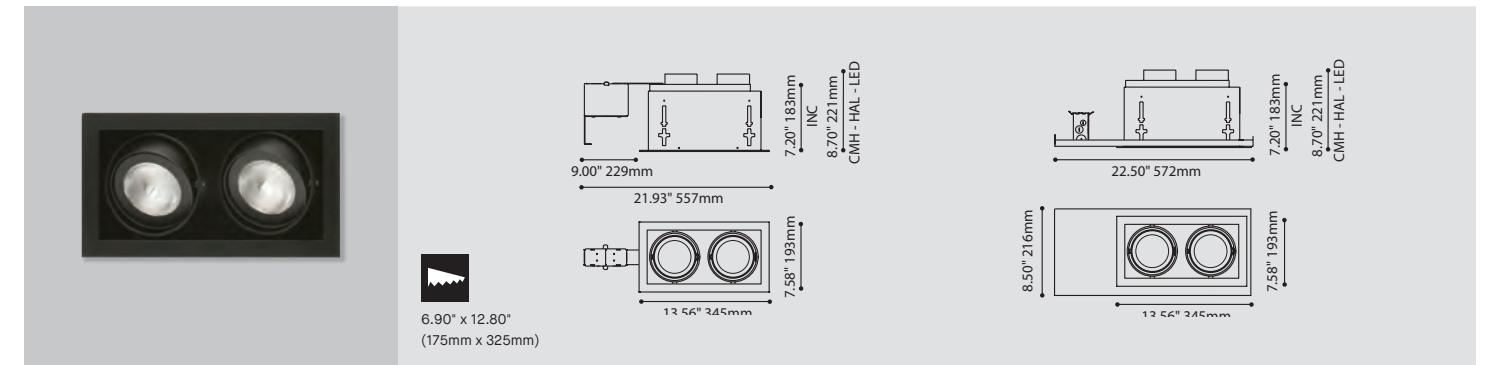
## MODEL MODÈLE

## 159X REMODELING 159X RÉNOVATION

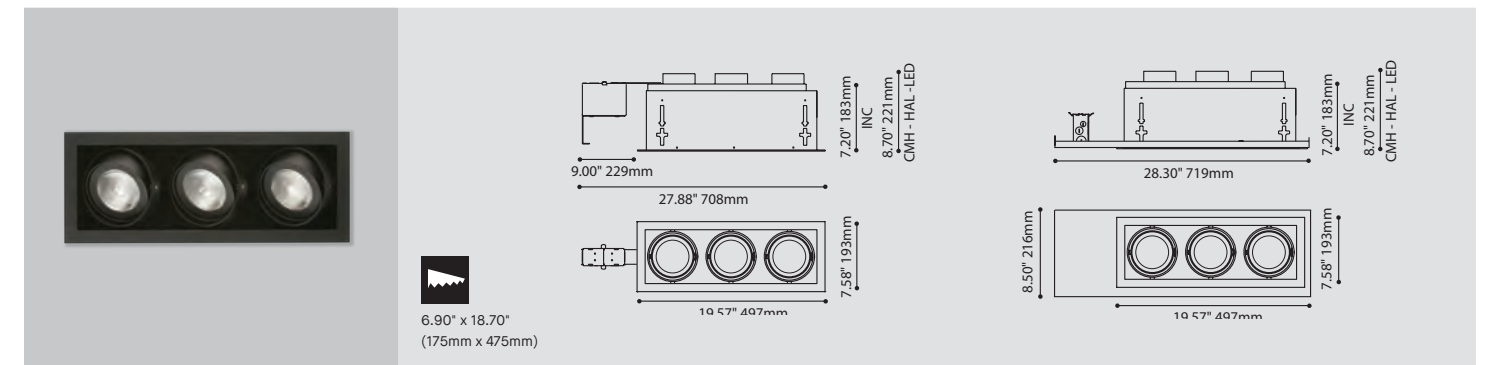
## 169X NEW CONSTRUCTION 169X NOUVELLE CONSTRUCTION



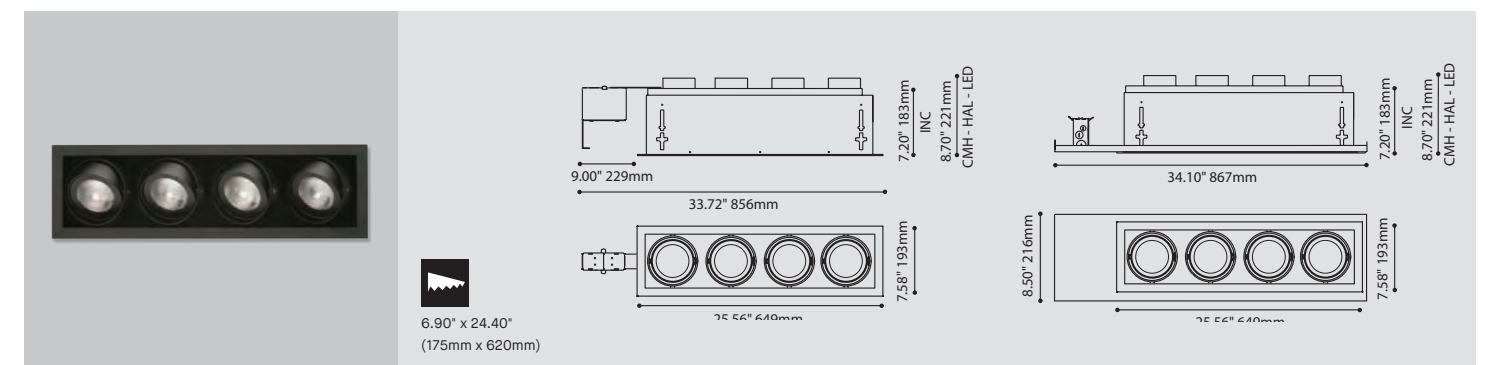
12640-1X1



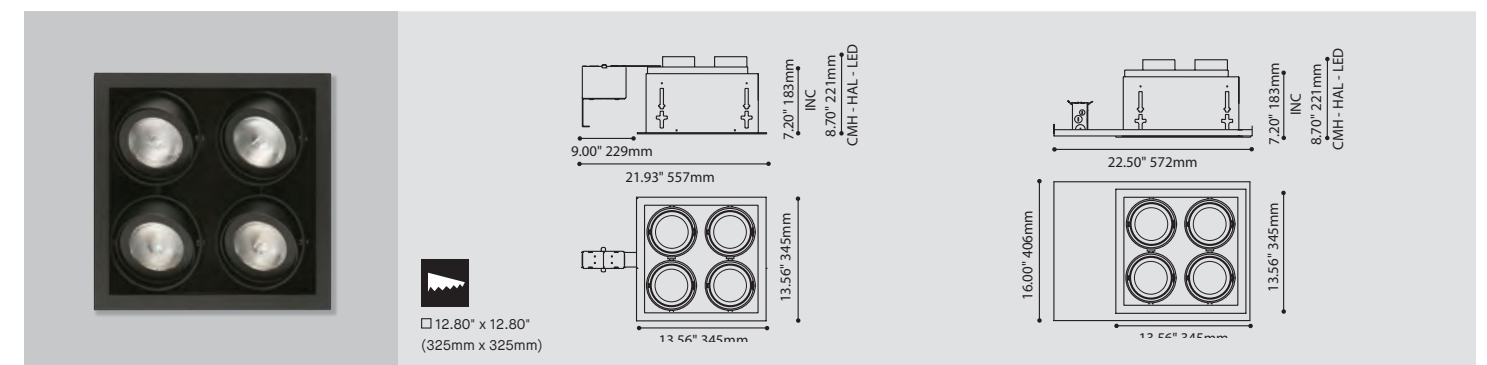
12640-2X1



12640-3X1



12640-4X1



12640-2X2





CEILING  
HOUSING  
BOÎTIER  
D'ENCASTRÉ

HOUSING  
BOÎTIER  
D'ENCASTRÉ

# SERIES 1500

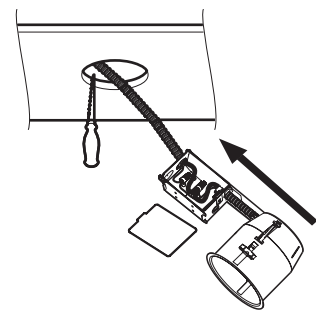
## REMODELING - 1500 SERIES RÉNOVATION – SÉRIE 1500

The remodeling 1500 Series of recessed housings are designed for use with existing ceilings where no insulating material is present. Light sources include standard and dimmable LED as well as a wide range of halogen, incandescent or compact fluorescent lamps. These housings are tightly constructed of heavy-duty steel and are supplied with our patented, automatic positioning mounting clips to ensure a sturdy installation free from vibration and noise. Intended mainly for renovation projects or where ceiling space is limited, these commercial grade housings can be installed in ceilings of up to 1.25" (32mm) thickness and are supplied with integral thermal protection. It's flexible design, tool-less connection box access and daisy chain circuiting makes the 1500 Series the choice of both contractors and electricians alike. For a clean look without the hassle of a trim-less installation, the 1500 Series housing can also be installed using our new Flush™ mounting accessory (see page 235). Our standard product is built for 120V or 277V, but we can also manufacture housings using 220V, 240V or 347V to suit your needs. Suitable for dry and damp locations these fixtures are UL (c-UL-us) certified. For customization of these fixtures please contact your Eureka representative.

Les boîtiers encastrés de la série de rénovation 1500 sont uniquement conçus pour les plafonds non isolés. Les sources disponibles sont les DEL et une variété d'halogènes, d'incandescents et de fluorescents. Ces boîtiers construits solidement d'acier très résistant sont équipés de nouveaux montants de positionnement automatique brevetés afin d'assurer que l'installation soit exempte de bruits et de vibrations. Conçus principalement pour les projets de rénovation ou pour des espaces au plafond restreints, ces boîtiers commerciaux ont un système de protection thermique intégré et s'installent dans des plafonds d'épaisseur allant jusqu'à 1.25" (32mm). Un concept flexible, un accès sans outil à la boîte de jonction et un branchement en cascade font de la série 1500 une option idéale pour les entrepreneurs et les électriciens. De plus, pour un effet épuré sans cadre, les boîtiers de la série 1500 s'installent rapidement à ras le plafond avec l'accessoire de montage Flush™ (voir page 235). Le boîtier standard est adapté pour les tensions de 120V ou 277V; d'autres boîtiers sont aussi disponibles pour les tensions de 220V, 240V ou 347V. Adapté pour les emplacements secs et humides, ces encastrés sont certifiés UL (c-UL-us). Pour une commande sur mesure, contacter votre représentant Eureka.

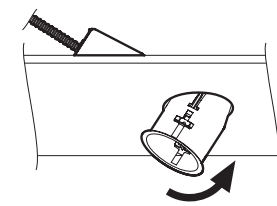


### STEP 1 ÉTAPE 1



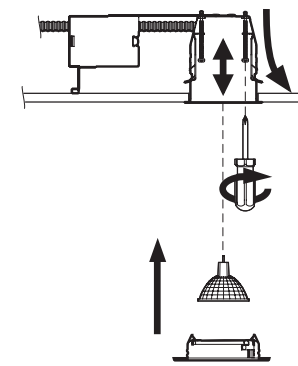
- Determine mounting position and cut hole.
- Remove connection box cover and connect wires.
- Déterminer le positionnement de l'encastré et percer l'ouverture.
- Ouvrir la boîte de jonction et brancher les fils électriques.

### STEP 2 ÉTAPE 2



- Insert housing into hole.
- Insérer le boîtier dans l'ouverture.

### STEP 3 ÉTAPE 3

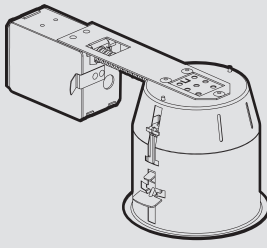


- Tighten mounting clip screws.
- Housing will automatically position and secure itself in position.
- Install lamp and trim.
- Serrer les vis de montage.
- Le boîtier se fixera et se positionnera automatiquement.
- Installer l'ampoule et la garniture.

## MODEL MODÈLE

## DIMENSIONS

## DESCRIPTION



-X.30 : 10.74" 273mm  
-X.35 : 10.06" 255mm  
-X.43 : 10.44" 265mm

REQUIRED SPACE  
4.50" 114mm  
4.58" 116mm

1.25" 32mm MAX

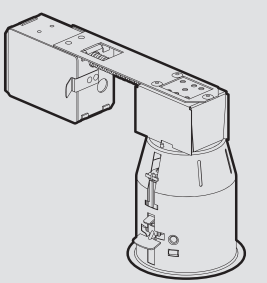
1.94" 49mm

-X.30  
Ø3.00" Ø76mm  
-X.35  
Ø3.50" Ø89mm  
-X.43  
Ø4.25" Ø108mm

The 150XC is our standard remodeling housing and is used with most incandescent (PAR), LED, halogen GU/GZ10 and MR16 with electronic transformers applications. Minimum clearance of 5.50" is required for installation.

Boîtier de rénovation standard, le 150XC s'adapte à la plupart des sources lumineuses incandescentes (PAR), LED, halogènes GU/GZ10 et MR16 avec transformateur électronique. Un dégagement minimum de 5.50" est nécessaire au plafond pour l'installation.

150XC (1500C, 1501C, 1504C)



MR16 ELECT & LED : 9.94" 252mm  
MR16 MAG : 12.73" 323mm  
CMH FLUO & LED DIM : 13.55" 345mm

REQUIRED SPACE  
7.00" 178mm  
6.37" 162mm

1.25" 32mm MAX

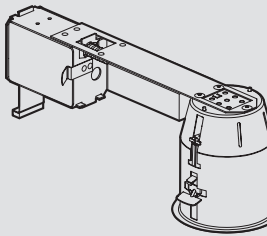
10" 51mm

-X.35  
Ø3.50" Ø89mm

The 15XXC-X.35TL-WH remodeling housing is used for applications using twist & lock glass trims and is supplied with a white can for better aesthetic results. Minimum clearance of 7.00" is required for installation.

Le boîtier 15XXC-X.35TL-WH accueille les encastrés de verre à verrouillage par rotation. Afin de produire un effet uniforme au plafond, les caissons fournis sont peints en blanc. Un dégagement minimum de 7.00" est nécessaire au plafond pour l'installation.

15XXC-X.35TL-WH (1500C, 1504C)



13.55" 345mm

REQUIRED SPACE  
5.50" 140mm  
4.58" 116mm

1.25" 32mm MAX

1.94" 49mm

-X.30  
Ø3.00" Ø76mm  
-X.35  
Ø3.50" Ø89mm  
-X.43  
Ø4.25" Ø108mm

The 1523C family of remodeling housings 1524C are used in conjunction with LED dimming light sources. Minimum clearance of 5.50" is required for installation.

La famille d'encastrés de rénovation 1524C est utilisée avec une source DEL avec option de gradation. Un dégagement minimum de 5.50" est nécessaire au plafond pour l'installation.

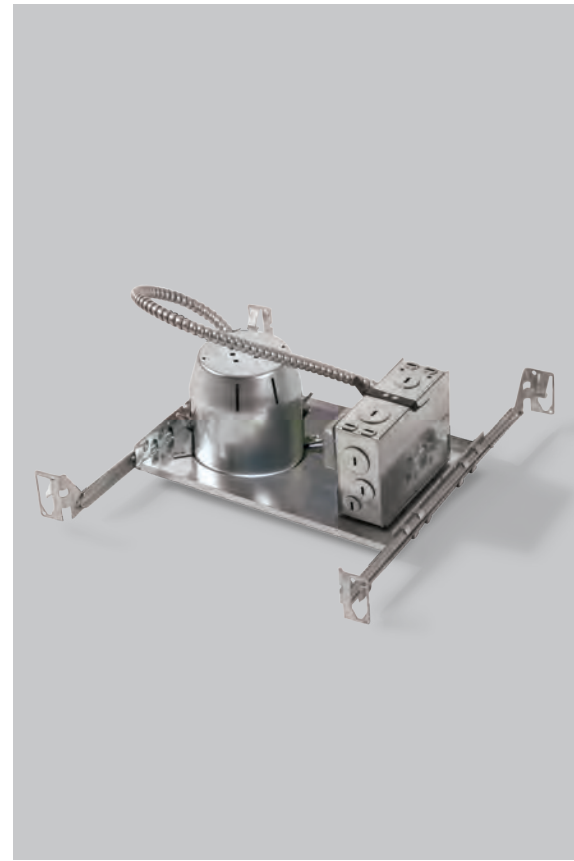
1524C

# SERIES 1600

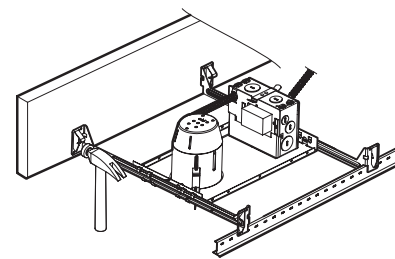
## NEW CONSTRUCTION - 1600 SERIES NOUVELLE CONSTRUCTION - SÉRIE 1600

The new construction 1600 Series of recessed housings are primarily designed for use in new construction and acoustic ceiling tile applications where no insulating material is present. Light sources include standard and dimmable LED as well as a wide range of halogen, incandescent or compact fluorescent lamps. These housings are tightly constructed of heavy-duty steel to ensure a sturdy installation free from vibration and noise. Supplied with hanger bars that adjust between 14.25" (360mm) and 26" (660mm), the 1600 series can be easily installed to a variety of suspended ceiling grids or wood frame construction. These commercial grade housings can be installed in ceilings of up to 1.25" (32mm) thickness and are supplied with integral thermal protection. The flexible design, tool-less connection box access and through branch circuiting makes the 1600 Series the choice of both contractors and electricians alike. For a clean look without the hassle of a trim-less installation, the 1600 Series housing can also be installed using our new Flush™ mounting accessory (see page 235). Our standard product is built for 120V or 277V, but we can also manufacture housings using 220V, 240V or 347V to suit your needs. Suitable for dry and damp locations these fixtures are UL (c-UL-us) certified. For customization of these fixtures please contact your Eureka representative.

Les boîtiers de la série de construction 1600 sont principalement d'usage dans les nouvelles constructions et les plafonds composés de tuiles acoustiques, où aucun matériel isolant n'est utilisé. Les sources disponibles sont les DEL et une variété d'halogènes, d'incandescents et de fluorescents. Afin d'assurer une installation exempte de bruits et de vibrations, ces boîtiers sont construits solidement d'acier très résistant. Les boîtiers de la série 1600 s'installent aux châssis de bois ou de faux-plafonds à l'aide de barres de suspension ajustables entre 14.25" (360mm) et 26" (660mm). Ces boîtiers commerciaux ont un système de protection thermique intégré et s'installent dans des plafonds d'épaisseur allant jusqu'à 1.25" (32mm) d'épaisseur. Un concept flexible, un accès sans outil à la boîte de jonction et un branchement en cascade font de la série 1600 une option idéale pour les entrepreneurs et les électriciens. De plus, pour un effet épuré sans cadre, les boîtiers de la série 1600 s'installent rapidement à ras le plafond avec le nouvel accessoire de montage Flush™ (voir page 235). Le boîtier standard est adapté pour les tensions de 120V ou 277V; d'autres boîtiers sont aussi disponibles pour les tensions de 220V, 240V ou 347V. Adapté pour les emplacements secs et humides, ces encastrés sont certifiés UL (c-UL-us). Pour une commande sur mesure, contacter votre représentant Eureka.

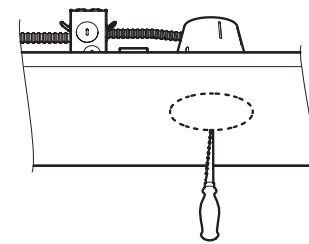


### STEP 1 ÉTAPE 1



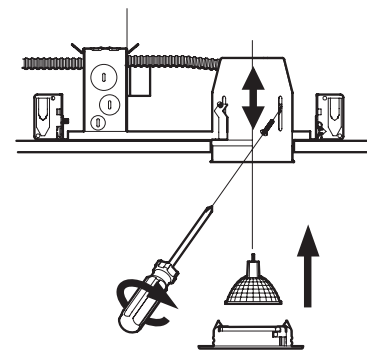
- Determine mounting position, and install housing.
- Remove connection box cover and connect wires.
- Déterminer le positionnement de l'encastré et installer le boîtier.
- Ouvrir la boîte de jonction et brancher les fils électriques.

### STEP 2 ÉTAPE 2



- Using the plaster frame lip as a guide, cut hole in ceiling.
- Utiliser la bordure du cadre de montage comme guide et percer l'ouverture au plafond.

### STEP 3A ÉTAPE 3A

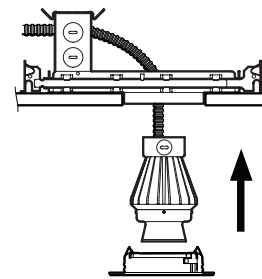


- Housing 160XC with can:
- Drop and align can with ceiling line.
  - Tighten mounting clip screws.
  - Install lamp and trim.
- Housing 160XC without can:
- Pull connector and attach to can.
  - See remodeling steps 2 and 3 (1500 series).

- Boîtier 160XC avec caisson:
- Baisser le caisson pour l'aligner de niveau avec le plafond.
  - Serrer les vis de montage.
  - Installer l'ampoule et la garniture.

- Boîtier 160XC sans caisson:
- Tirer le connecteur et l'attacher au caisson.
  - Procéder aux étapes 2 et 3 de rénovation (série 1500).

### STEP 3B ÉTAPE 3B



- Housing 1604-9.35X:
- Connect LED module.
  - Install LED module and trim.

- Boîtier 1604-9.35X:
- Connecter le module DEL à la mini boîte de jonction.
  - Installer le module DEL et la garniture.

## MODEL MODÈLE

## DIMENSIONS

## DESCRIPTION

The 160XC is our standard new construction housing and is used with standard and dimmable LED, PAR, GU/GZ10 and MR16. The can dimensions will vary depending on the trim and light source specified.

Boîtier standard pour les constructions nouvelles, le 160XC s'adapte à la plupart des sources lumineuses avec ou sans option de gradation: LED, PAR, GU/GZ10 et MR16. Les dimensions du caisson varient selon la source lumineuse et l'encastré spécifié.

160XC (1600C, 1601C, 1604C)

The 160XC-X.35TL new construction housing is for applications using twist & lock glass trims, and in these cases the white can is supplied with the trim that is ordered. This housing does not have the can included.

Le boîtier 160XC-X.35TL accueille les encastrés de verre à verrouillage par rotation. Afin de produire un effet uniforme au plafond, les caissons de ces derniers sont peints en blanc. Ce boîtier ne comprend pas le caisson.

160XC-X.35TL (1600C, 1604C)

The 1604-X.35 is a compact, new Construction housing designed for use with our new 11W high output LED module and architectural trims 1153AX and 1173AX. It is also compatible with selected existing trims. To reduce volume and improve thermal management, the LED module attaches directly to a small connection box and stays exposed to the air in the plenum. Cutting hole size is Ø3.50".

Le 1604-X.35 est un boîtier compact pour les nouvelles constructions. Il est conçu pour être utilisé avec notre nouveau module DEL haute performance 11W et les garnitures d'encastrés architecturaux 1153AX et 1173AX. Il est aussi compatible avec certaines garnitures d'encastrés sélectionnées. Pour réduire le volume et améliorer la gestion thermique, le module DEL s'attache directement à une petite boîte de connexion et reste exposé à l'air libre dans le plénum. Le diamètre de découpe du plafond est de Ø3.50".

1604-X.35

The 1604-X.35S is a compact, new Construction housing designed for use with our new 11W high output LED module and architectural trims 1153SX and 1173SX. It is also compatible with selected existing trims. To reduce volume and improve thermal management, the LED module attaches directly to a small connection box and stays exposed to the air in the plenum. Trim-hole size is 3.50" x 3.50".

Le 1604-X.35S est un boîtier compact pour les nouvelles constructions. Il est conçu pour être utilisé avec notre nouveau module DEL haute performance 11W et les garnitures d'encastrés architecturaux 1153SX et 1173SX. Il est aussi compatible avec certaines garnitures d'encastrés sélectionnées. Pour réduire le volume et améliorer la gestion thermique, le module DEL s'attache directement à une petite boîte de connexion et reste exposé à l'air libre dans le plénum. La taille de découpe du plafond est de 3.50" x 3.50".

1604-X.35S

# SERIES 1700 / 1800

## AIR HANDLING & NON-IC - 1700 SERIES AIR TIGHT & INSULATED CEILING (IC) - 1800 SERIES

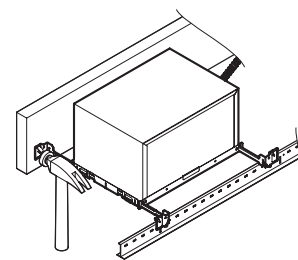
### RETOUR D'AIR & NON-PI - SÉRIE 1700 HERMÉTIQUE & PLAFOND ISOLÉ (PI) - SÉRIE 1800

The Airtight Insulated Ceiling 1800 Series of recessed housings are primarily designed for use in new construction and acoustic ceiling tile applications where insulating material is present. Light sources include standard and dimmable LED as well as a wide range of halogen, incandescent and compact fluorescent lamps. The innovative design allows the 1800 Series to be more compact while retaining its IC designation. This housing is perfect for energy conscious construction since all 1800 Series housings are completely sealed to prevent air exchange within the ceiling cavity. To improve performance and eliminate vibration noise, all low voltage 1800 Series housings are now equipped with electronic transformers. The 171XC3 housing is designed for the niche application of Air Handling (Chicago Plenum ready). These housings are tightly constructed of heavy-duty steel to ensure a sturdy installation free from vibration and noise. Supplied with hanger bars that adjust between 14.25" (360mm) and 26" (660mm), the 1800/1700 Series can be easily installed to a variety of suspended ceiling grids or wood frame construction. These commercial grade housings can be installed in ceilings of up to 1.25" (32mm) thickness and are supplied with integral thermal protection. For a clean look without the hassle of a trim-less installation, the 1800/1700 Series housings can also be installed using our new mounting accessory Flush™ (see page 235). Our standard product is built for 120V or 277V, but we can also manufacture housings using 220V, 240V or 347V to suit your needs. Suitable for dry and damp locations these fixtures are UL (c-UL-us) certified. For customization of these fixtures please contact your Eureka representative.

La série hermétique 1800 pour plafonds isolés a été conçue principalement pour usage dans les constructions nouvelles et les plafonds composés de tuiles acoustiques. Les sources lumineuses disponibles sont les DEL et une variété d'halogènes, d'incandescents et fluorescents. Tout en étant plus compact, ce concept porte toujours son appellation PI. Idéal pour les projets soucieux en coûts énergétiques, la série 1800 empêche l'échange d'air au plafond. Afin d'améliorer la performance et d'éliminer les bruits causés par les vibrations, tous les boîtiers de la série 1800 pour bas voltage sont maintenant équipés de transformateurs électroniques. L'encastrement 171XC3 est conçu pour les installations à retour d'air (conforme aux normes Chicago Plenum). Afin d'assurer une installation exempte de bruits et de vibrations, ces boîtiers sont construits solidement d'acier très résistant. Les boîtiers de la série 1800/1700 s'installent aux châssis de bois ou de faux-plafonds à l'aide de barres de suspension ajustables entre 14.25" (360mm) et 26" (660mm). Ces boîtiers commerciaux ont un système de protection thermique intégré et s'installent dans des plafonds d'épaisseur allant jusqu'à 1.25" (32mm) d'épaisseur. De plus, pour un look épuré sans cadre, les boîtiers de la série 1800/1700 s'installent rapidement à ras le plafond avec le nouvel accessoire de montage Flush™ (voir page 235). Le boîtier standard est adapté pour les tensions de 120V ou 277V; d'autres boîtiers sont aussi disponibles pour les tensions de 220V, 240V ou 347V. Adapté pour les emplacements secs et humides, ces encastrés sont certifiés UL (c-UL-us). Pour une commande sur mesure, contacter votre représentant Eureka.



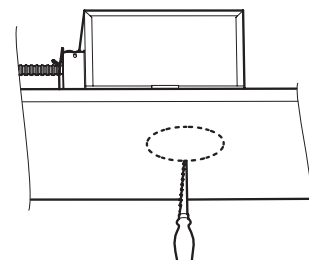
#### STEP 1 ÉTAPE 1



- Determine mounting position, and install housing.
- Remove connection box cover and connect wires.

- Déterminer le positionnement de l'encastrement et installer le boîtier.
- Ouvrir la boîte de jonction et brancher les fils électriques.

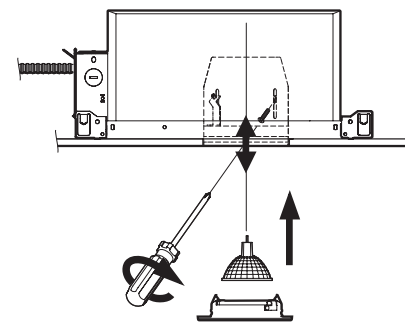
#### STEP 2 ÉTAPE 2



- Using the plaster frame lip as a guide, cut hole in ceiling.

- Utiliser la bordure du cadre de montage comme guide et percer l'ouverture au plafond.

#### STEP 3A ÉTAPE 3A



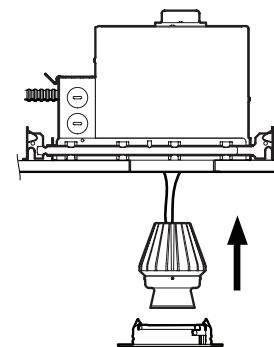
- Housing 180XC with can:
  - Drop and align can with ceiling line.
  - Tighten mounting clip screws.
  - Install lamp and trim.

- Housing 180XC without can:
  - Pull connector and attach to can.
  - See remodeling steps 2 and 3 (1500 series).

- Boîtier 180XC avec caisson:
  - Baisser le caisson pour l'aligner de niveau avec le plafond.
  - Serrer les vis de montage.
  - Installer l'ampoule et la garniture.

- Boîtier 180XC sans caisson:
  - Tirer le connecteur et l'attacher au caisson.
  - Procéder aux étapes 2 et 3 de rénovation (série 1500).

#### STEP 3B ÉTAPE 3B



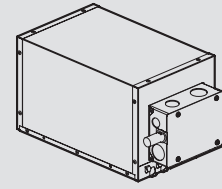
- Housing 1804-9.35X:
  - Connect LED module.
  - Install LED module and trim.

- Boîtier 1804-9.35X:
  - Connecter le module DEL.
  - Installer le module DEL et la garniture.

#### MODEL MODÈLE

#### DIMENSIONS

#### DESCRIPTION



7.00" 178mm

1.25" 32mm MAX

8.50" 216mm

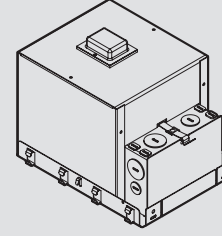
14.00" 356mm

-X.30  
Ø3.00" Ø76mm  
-X.35  
Ø3.50" Ø89mm  
-X.43  
Ø4.25" Ø108mm

Similar in size to the 182XC, the 171XC3 is designed for Air Handling applications and is therefore "Chicago Plenum" ready. This housing is also air-tight, and accommodates both standard and dimmable LED, MR16 and other light sources up to 50W. The 171XC3 does not have the IC designation.

Comparable à la taille du boîtier 182XC, le 171XC3 est conçu spécifiquement pour les installations à retour d'air et est donc conforme aux normes « Chicago Plenum ». Ce boîtier hermétique s'adapte aux lampes halogènes MR16 et à plusieurs autres sources lumineuses allant jusqu'à 50W, avec ou sans option de gradation. Le 171XC3 n'a pas la certification pour plafonds isolés.

171XC3 (1710C3, 1711C3, 1714C3)



6.68" 169mm

1.25" 32mm MAX

6.69" 170mm

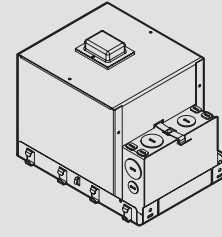
8.50" 216mm

Ø3.63" Ø92mm

The 1804-X.35 is a compact, insulated Ceiling (IC) housing designed for use with our new 11W high output LED module and architectural trims 1153AX and 1173AX. It is also compatible with selected existing trims. Trim-hole size is Ø3.50".

Le boîtier 1804-X.35 est un boîtier compact pour les plafonds isolés (IC). Il est conçu pour être utilisé avec notre nouveau module DEL haute performance 11W et les garnitures d'encastrement architecturales 1153AX et 1173AX. Il est aussi compatible avec certaines garnitures d'encastrement sélectionnées. Le diamètre de découpe du plafond est de Ø3.50".

1804-X.35



6.68" 169mm

1.25" 32mm MAX

6.69" 170mm

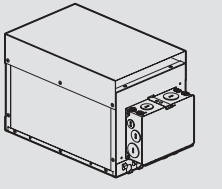
8.50" 216mm

3.50" Ø89mm

The 1804-X.35S is a compact, insulated Ceiling (IC) housing designed for use with our new 11W high output LED module and architectural trims 1153SX and 1173SX. It will also work with selected existing trims. Trim-hole size is 3.50" x 3.50".

Le boîtier 1804-X.35S est un boîtier compact pour les plafonds isolés (IC). Il est conçu pour être utilisé avec notre nouveau module DEL haute performance 11W et les garnitures d'encastrement architecturales 1153SX et 1173SX. Il est aussi compatible avec certaines garnitures d'encastrement sélectionnées. Le diamètre de découpe du plafond est de 3.50" x 3.50".

1804-X.35S



7.50" 190mm

1.25" 32mm MAX

7.00" 178mm

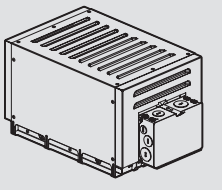
12.75" 324mm

-X.30  
Ø3.00" Ø76mm  
-X.35  
Ø3.50" Ø89mm  
-X.43  
Ø4.25" Ø108mm

The compact 181XC housing is our standard IC housing that accommodates both standard and dimmable LED, MR16 and other light sources up to 35W. The design of this housing features an air-tight construction and is certified for IC applications.

Boîtier compact standard conçu pour les plafonds isolés, le 181XC s'adapte aux LED ainsi qu'aux lampes halogènes MR16 et à plusieurs autres sources lumineuses allant jusqu'à 35W, avec ou sans option de gradation. Parfaitement hermétique, ce boîtier est certifié pour l'installation aux plafonds isolés.

181XC (1810C, 1811C, 1814C)



7.50" 190mm

1.25" 32mm MAX

8.50" 216mm

14.27" 362mm

-X.30  
Ø3.00" Ø76mm  
-X.35  
Ø3.50" Ø89mm  
-X.43  
Ø4.25" Ø108mm

When a stronger lumen package is required the slightly larger, 182XC housing is our standard IC housing that accommodates MR16 or other light sources up to 50W. The design of this housing features an air-tight construction and is certified for IC applications.

Conçu pour les installations où l'intensité lumineuse est plus élevée, le boîtier 182XC s'adapte aux lampes halogènes MR16 et à plusieurs autres sources lumineuses allant jusqu'à 50W. Parfaitement hermétique, ce boîtier est certifié pour l'installation aux plafonds isolés.

182XC (1820C, 1821C)







HOUSING AND TRIMS COMBINATIONS COMBINAISONS BOÎTIERS ET GARNITURES

TRIMS GARNITURES	LIGHT SOURCE SOURCE LUMINEUSE	VOLTAGE VOLTAGE	REMODELING RÉNOVATION	NEW INSTALLATION NOUVELLE INSTALLATION	NEW INSTALLATION (AIR RETURN PLENUM) NOUVELLE INSTALLATION (ESPACE A RETOUR D'AIR)	NEW INSTALLATION (INSULATED CEILING + AIR TIGHT) NOUVELLE INSTALLATION (HERMÉTIQUE + PLAFOND ISOLÉ)
	(WATTAGE, LAMP TYPE, LAMP FORM, BASE TYPE, OTHER INFO)					
	11W, LED, Phase Dimming 11W, LED, 0-10V Dimming 16W Max., LED, MR16, GU5.3 Base 16W Max., LED, MR16, GU5.3 Base	120V ELECT. 120-277V ELECT. 120V ELECT. 277V ELECT.		1604-9.35.11.DP 1604-9.35.11.DV.8 1604-0.35.E 1604-0.35.E.3		1804-9.35.11.DP 1804-9.35.11.DV.8 1804-0.35.E 1804-0.35.E.3
1153A						
	11W, LED, Phase Dimming 11W, LED, 0-10V Dimming 16W Max., LED, MR16, GU5.3 Base 16W Max., LED, MR16, GU5.3 Base	120V ELECT. 120-277V ELECT. 120V ELECT. 277V ELECT.		1604-9.35.11.DP 1604-9.35.11.DV.8 1604-0.35.E 1604-0.35.E.3		1804-9.35.11.DP 1804-9.35.11.DV.8 1804-0.35.E 1804-0.35.E.3
1153AD						
	11W, LED, Phase Dimming 11W, LED, 0-10V Dimming 16W Max., LED, MR16, GU5.3 Base 16W Max., LED, MR16, GU5.3 Base	120V ELECT. 120-277V ELECT. 120V ELECT. 277V ELECT.		1604-9.35S.11.DP 1604-9.35S.11.DV.8 1604-0.35S.E 1604-0.35S.E.3		1804-9.35S.11.DP 1804-9.35S.11.DV.8 1804-0.35S.E 1804-0.35S.E.3
1153S						
	11W, LED, Phase Dimming 11W, LED, 0-10V Dimming 16W Max., LED, MR16, GU5.3 Base 16W Max., LED, MR16, GU5.3 Base	120V ELECT. 120-277V ELECT. 120V ELECT. 277V ELECT.		1604-9.35S.11.DP 1604-9.35S.11.DV.8 1604-0.35S.E 1604-0.35S.E.3		1804-9.35S.11.DP 1804-9.35S.11.DV.8 1804-0.35S.E 1804-0.35S.E.3
1153SD						
	11W, LED, Phase Dimming 11W, LED, 0-10V Dimming 16W Max., LED, MR16, GU5.3 Base 16W Max., LED, MR16, GU5.3 Base	120V ELECT. 120-277V ELECT. 120V ELECT. 277V ELECT.		1604-9.35.11.DP 1604-9.35.11.DV.8 1604-0.35.E 1604-0.35.E.3		1804-9.35.11.DP 1804-9.35.11.DV.8 1804-0.35.E 1804-0.35.E.3
1173A						
	11W, LED, Phase Dimming 11W, LED, 0-10V Dimming 16W Max., LED, MR16, GU5.3 Base 16W Max., LED, MR16, GU5.3 Base	120V ELECT. 120-277V ELECT. 120V ELECT. 277V ELECT.		1604-9.35.11.DP 1604-9.35.11.DV.8 1604-0.35.E 1604-0.35.E.3		1804-9.35.11.DP 1804-9.35.11.DV.8 1804-0.35.E 1804-0.35.E.3
1173AD						
	11W, LED, Phase Dimming 11W, LED, 0-10V Dimming 16W Max., LED, MR16, GU5.3 Base 16W Max., LED, MR16, GU5.3 Base	120V ELECT. 120-277V ELECT. 120V ELECT. 277V ELECT.		1604-9.35S.11.DP 1604-9.35S.11.DV.8 1604-0.35S.E 1604-0.35S.E.3		1804-9.35S.11.DP 1804-9.35S.11.DV.8 1804-0.35S.E 1804-0.35S.E.3
1173S						
	11W, LED, Phase Dimming 11W, LED, 0-10V Dimming 16W Max., LED, MR16, GU5.3 Base 16W Max., LED, MR16, GU5.3 Base	120V ELECT. 120-277V ELECT. 120V ELECT. 277V ELECT.		1604-9.35S.11.DP 1604-9.35S.11.DV.8 1604-0.35S.E 1604-0.35S.E.3		1804-9.35S.11.DP 1804-9.35S.11.DV.8 1804-0.35S.E 1804-0.35S.E.3
1173SD						



THE PLEAT PLEASE - SOHO, NY - CLOUDS ARCHITECTURE OFFICE  
P: GION

1112A

TRIM  
ACCESSORY  
ACCESSOIRE  
D'ENCASTRE

ACCENT  
FITNESS  
REPORT

# RECESSED LED / DEL ENCASTRÉ

## PRODUCT CHARACTERISTICS CARACTÉRISTIQUES DU PRODUIT

**DESIGN:** Simple, elegant custom designed module that fits most Eureka trims in 4W, 8W or 11W. Available for use with remodeling, new construction and insulated ceiling housings.

**THERMAL MANAGEMENT:** Custom designed passive heat sink designed to attain L70 of 60 000 hours. Available with dimming driver.

**WARRANTY:** 5 years

**CERTIFICATION:** c-UL-us (for use with Eureka housings and trims only)

**CONCEPTION:** Module simple et élégant conçu sur-mesure pour convenir à une variété d'encastres Eureka. 4W, 8W et 11W offert pour la majorité des encastrés. Utilisation possible avec boîtier de type rénovation, nouvelle construction ou plafond hermétique isolé.

**GESTION THERMIQUE:** Radiateur passif conçu sur-mesure pour atteindre un facteur L70 de 60 000 heures.

**VARIATION D'INTENSITÉ:** Disponible avec l'unité d'alimentation DEL à intensité variable.

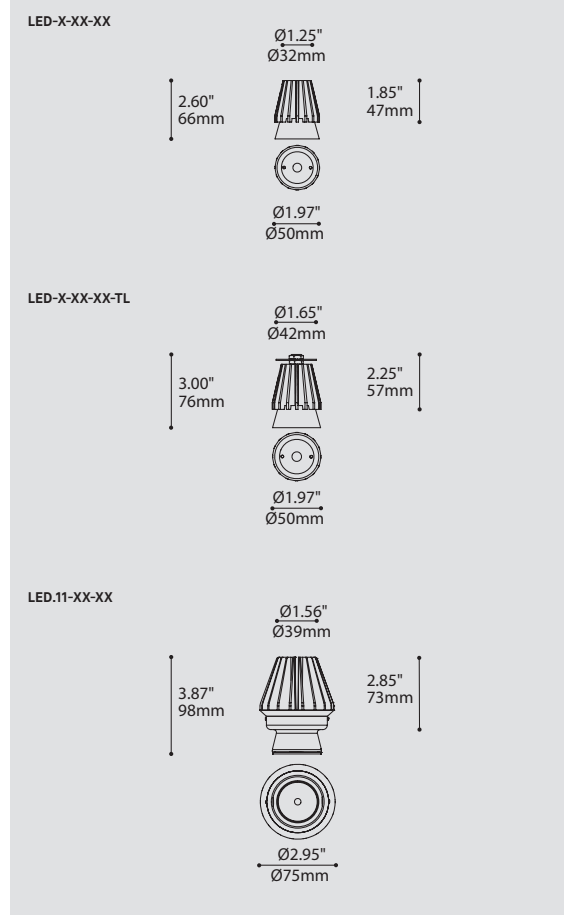
**GARANTIE:** 5 ans

**CERTIFIÉ:** c-UL-us (pour usage avec boîtiers et encastrés Eureka seulement)



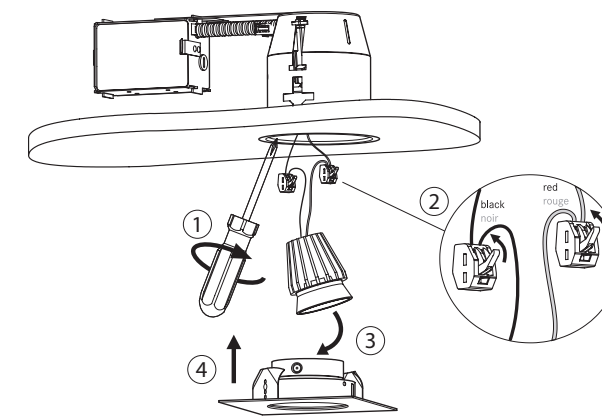
## ORDERING SPECIFICATION SPÉCIFICATION DE COMMANDE

MODEL MODÈLE	LED
<b>LED</b>	
<b>WATTAGE PUISSANCE</b>	
(WATTAGE)	
4	4W
8	8W
11	11W
<b>COLOR TEMPERATURE TEMPÉRATURE DE COULEUR</b>	
30	3000K (ANSI BINNED)
35	3500K (ANSI BINNED)
40	4000K (ANSI BINNED)
<b>ANGLE BEAM ANGLE DE FAISCEAU</b>	
FOR 4W OR 8W ONLY	
17	17° TOTAL BEAM ANGLE - NARROW SPOT - TIR MULTILENS
48	48° TOTAL BEAM ANGLE - WIDE FLOOD - TIR MULTILENS
FOR 11W ONLY	
20	20° TOTAL BEAM ANGLE - NARROW SPOT - TIR LENS
40	40° TOTAL BEAM ANGLE - WIDE FLOOD - TIR LENS
<b>TWIST LOCK VERROUILLAGE PAR ROTATION</b>	
<b>TL*</b>	TWIST LOCK MOUNTING *FOR USE WITH GLASS TRIMS (1011, 1013, 1013D)



## SPRING FIT TRIM GARNITURE D'ENCASTRÉ AVEC AJUSTEMENT À RESSORT

4W & 8W

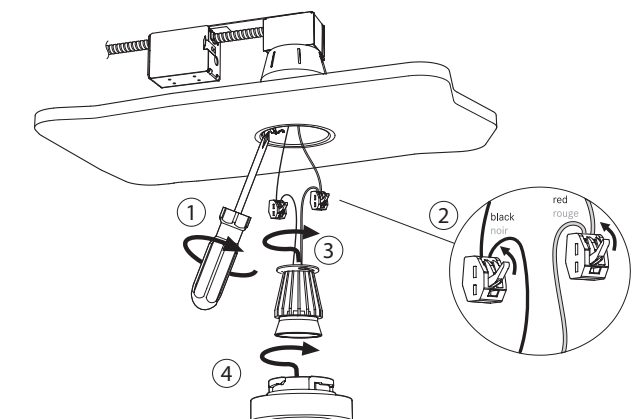


1. Install housing following the appropriate instructions.
2. Insert the wires in the connectors, then close the connector levers.
3. Snap the LED module with heatsink onto the trim using the spring clip.
4. Press-fit the trim into the housing can.

1. Installer le boîtier selon les instructions appropriées.
2. Insérer les fils aux connecteurs puis fermer les leviers de ces connecteurs.
3. Installer le module DEL avec le radiateur sur la garniture d'encastré à l'aide de l'attache à ressort.
4. Installer par pression la garniture d'encastré dans le caisson du boîtier.

## TWIST & LOCK TRIMS GARNITURE AVEC VERROUILLAGE PAR ROTATION

4W

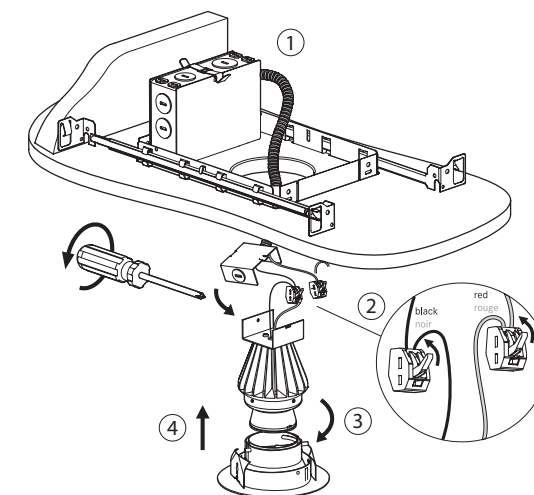


1. Install housing following the appropriate instructions.
2. Insert the wires in the connectors, then close the connector levers.
3. Install the LED module using the housing can and twist until locked into place.
4. Twist the glass trim into place in the housing can.

1. Installer le boîtier selon les instructions appropriées.
2. Insérer les fils aux connecteurs puis fermer les leviers de ces connecteurs.
3. Installer le module DEL en utilisant le disque d'assemblage. Aligner les trous du disque avec les têtes de vis dans le boîtier puis tourner dans le sens horaire jusqu'à ce que le module verrouille.
4. Visser la garniture d'encastré dans le caisson du boîtier.

## SPRING FIT TRIM GARNITURE D'ENCASTRÉ AVEC AJUSTEMENT À RESSORT

1604-9.35X HOUSING BOÎTIER 1604-9.35X 11W

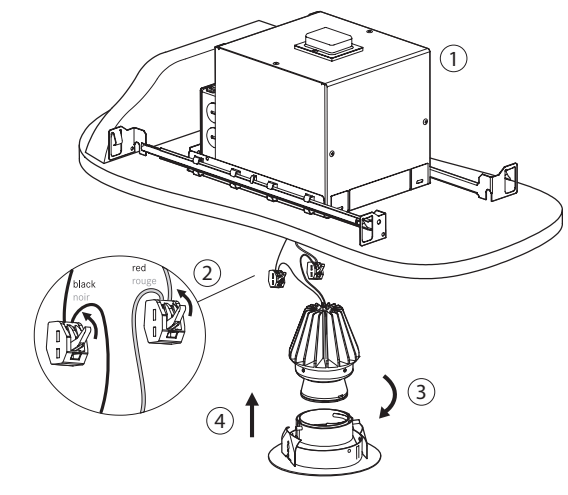


1. Install housing following the appropriate instructions.
2. Connect the wires and use screw driver to close the mini connection box.
3. Snap the LED module with heatsink onto the trim using the spring clip.
4. Press-fit the trim into the housing can.

1. Installer le boîtier selon les instructions appropriées.
2. Connecter les fils et fermer la mini boîte de connexion à l'aide d'un tournevis.
3. Installer le module DEL avec le radiateur sur la garniture d'encastré.
4. Installer par pression la garniture d'encastré dans le caisson du boîtier.

## SPRING FIT TRIM GARNITURE D'ENCASTRÉ AVEC AJUSTEMENT À RESSORT

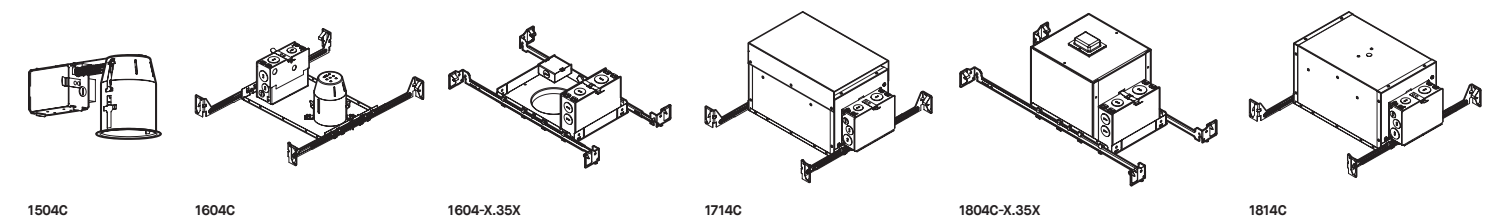
1804-9.35X HOUSING BOÎTIER 1804-9.35X 11W



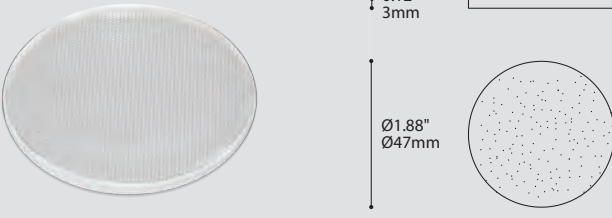
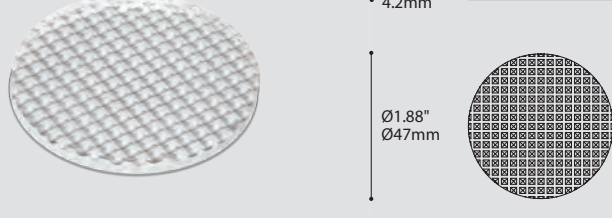
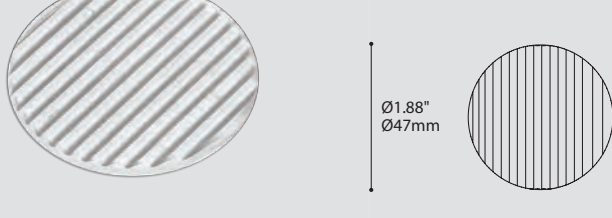
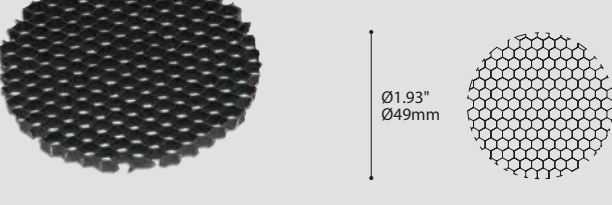


1. Install housing following the appropriate instructions.
2. Insert the wires in the connectors, then close the connector levers.
3. Snap the LED module with heatsink onto the trim using the spring clip.
4. Press-fit the trim into the housing can.

1. Installer le boîtier selon les instructions appropriées.
2. Insérer les fils aux connecteurs puis fermer les leviers de ces connecteurs.
3. Installer le module DEL avec le radiateur sur la garniture d'encastré.
4. Installer par pression la garniture d'encastré dans le caisson du boîtier.

## HOUSING BOÎTIERS



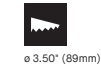
MODEL MODÈLE	DIMENSIONS	DESCRIPTION
1930		<p><b>CLEAR UV FILTER</b> FILTRE UV CLAIR</p> <p>Lens blocks 99% of all UV rays and is offered standard with all open trims.</p> <p>Lentille standard, bloquant 99% de tous rayons UV, est offerte avec tous les encastrés ouverts.</p>
1931		<p><b>FROSTED LENS</b> LENTILLE GIVRÉE</p> <p>Diffusing lens that smoothes striations and illumination hot-spots.</p> <p>Lentille diffusante adoucissant l'effet des stries et la diffusion lumineuse des projecteurs.</p>
1932		<p><b>SOLITE SOFTENING LENS</b> LENTILLE ADOUCISSANTE SOLITE</p> <p>Soft textured lens that softens and spreads beam.</p> <p>Lentille douce et texturée qui adoucit et diffuse l'éclairage.</p>
1933		<p><b>MICRO PRISMATIC LENS</b> LENTILLE MICRO PRISMATIQUE</p> <p>Micro prismatic texture to provide refractive spread in all directions.</p> <p>Texture micro prismatique prévenant la réfraction diffusée dans tous les sens.</p>
1934		<p><b>LINEAR RIBBED LENS</b> LENTILLE À RAINURES LINÉAIRES</p> <p>Lens designed to refract the light into an elongated elliptical form.</p> <p>Lentille conçue pour réfracter la lumière en une forme elliptique et allongée.</p>
1935		<p><b>HONEY COMB BAFFLE</b> DÉFLECTEUR EN GRILLE PARALUME ALVÉOLAIRE</p> <p>Micro baffle designed to collimate light and control cut-off angle.</p> <p>Micro déflecteur conçu pour diriger la lumière et contrôler les limites d'angle du faisceau lumineux.</p>

A maximum of three lenses can fit per trim. Some light sources and trims are not compatible with lens accessories. See individual trim pages for more info.

Un maximum de 3 lentilles accessoires peut être intégrées par encastré. Certains encastrés et certaines sources lumineuses sont incompatibles avec certaines lentilles accessoires. Pour plus d'information, voir page des encastrés individuels.

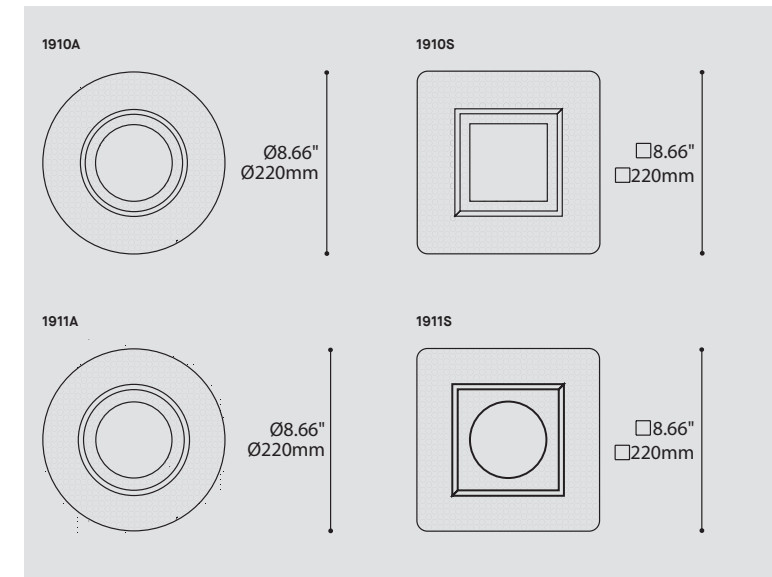
## FLUSH™ 1910A, 1911A / 1910S, 1911S

### FLUSH™ MOUNTING ACCESSORY ACCESSOIRE DE MONTAGE FLUSH™

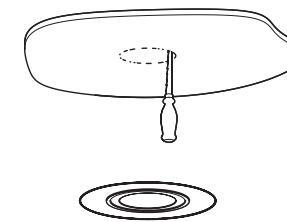


For a clean look without the hassle of a trim-less installation, this accessory allows the trims to be completely flush with the ceiling surface. When using this accessory, trims are easily removed for servicing or re-lamping without any damage to the finished ceiling. The clever design is easy to install and is delivered with a cardboard insert to ensure perfect plastering every time. The Flush™ mounting accessory comes in two shapes so it can be fitted to all A (round) and S (square) style flat trims and will function with all housings.

Pour un effet épuré, cet accessoire de montage élimine les cadres visibles et s'installe rapidement et simplement au niveau avec le plafond. Lors de la maintenance ou du remplacement de l'ampoule, les encastrés se décrochent doucement sans abîmer le fini du plafond. Ce concept astucieux est simple à installer et est livré avec un protecteur de carton anti-plâtre, poussière et peinture afin d'assurer un fini lisse à chaque fois. L'accessoire Flush™ est disponible en deux formes: ronde (A) ou carrée (S) et s'adapte à tous les types de boîtiers d'encastrés.



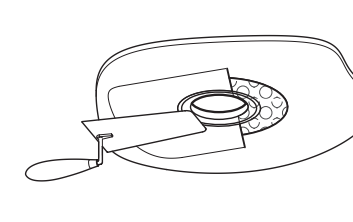
#### STEP 1 ÉTAPE 1



- Determine housing position and cut hole.
- Remove tape backing paper.
- Align inside edge of Flush™ mounting accessory to hole and stick in place.

- Déterminer le positionnement de l'encastré et percer l'ouverture.
- Retirer la doublure du ruban.
- Aligner la bordure intérieure de l'accessoire de montage Flush™ à l'ouverture et fixer en place.

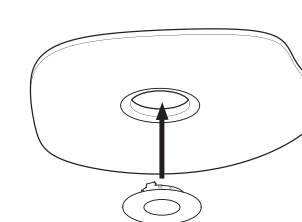
#### STEP 2 ÉTAPE 2



- Plaster over Flush™ mounting accessory
- If cardboard protector is missing, be careful not to fill past raised border.

- Plâtrer par-dessus l'accessoire de montage Flush™.
- Si le protecteur de carton est absent, ne pas plâtrer plus loin que la bordure surélevée.

#### STEP 3 ÉTAPE 3



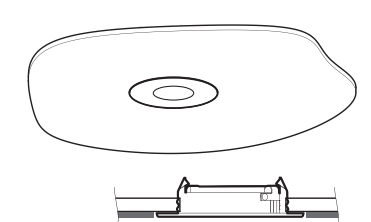
- Series 1500
- Insert housing into hole and tighten mounting clip screws.
- Housing will automatically position and secure itself in position.
- Install lamp and trim.

- Séries 1600 / 1700 / 1800
- Drop and align can with ceiling line.
- Tighten mounting clip screws.
- Install lamp and trim.

- Séries 1500
- Insérer le boîtier dans l'ouverture et serrer les vis de montage.
- Le boîtier se positionnera automatiquement.
- Installer l'ampoule et la garniture.

- Séries 1600 / 1700 / 1800
- Baisser le caisson pour l'aligner de niveau avec le plafond.
- Serrer les vis de montage.
- Installer l'ampoule et la garniture.

#### STEP 4 ÉTAPE 4



- Trim is flush with ceiling surface.

- L'encastré est au niveau avec le plafond.

# FLUSH™ 19540 / 19640

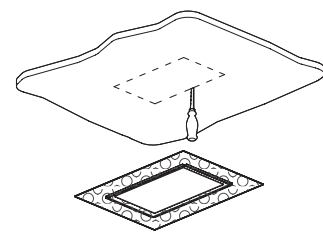
## FLUSH™ MOUNTING ACCESSORY ACCESSOIRE DE MONTAGE FLUSH™

For a clean look without the hassle of a trim-less installation, this accessory allows the trims to be completely flush with the ceiling surface. When using this accessory, trims are easily removed for servicing or relamping without any damage to the finished ceiling. The clever design is easy to install and is delivered with a cardboard insert to ensure perfect plastering every time. The Flush™ mounting accessory comes in ten formats to accommodate all the various Bass & Mega Bass formats.

Pour un effet épuré, cet accessoire de montage élimine les cadres visibles en plus de s'installer rapidement et simplement au niveau avec le plafond. Lors de la maintenance ou du remplacement de l'ampoule, les encastres se décrochent doucement sans abimer le fini du plafond. Ce concept astucieux est simple à installer et est livré avec un protecteur de carton anti-plâtre, poussière et peinture afin d'assurer un fini lisse à chaque fois. L'accessoire Flush™ est disponible en dix formes pour s'accommoder à toutes les versions Bass et Mega Bass.



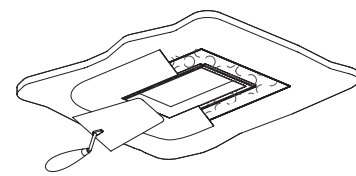
### STEP 1 ÉTAPE 1



- Determine housing position and cut hole (159X) or install fixture in ceiling (169X).
- Remove tape backing paper.
- Align inside edge of Flush™ mounting accessory to hole and stick in place.

- Déterminer le positionnement de l'encasté et percer l'ouverture (159X) ou installer l'appareil dans le plafond (169X).
- Retirer la doublure du ruban.
- Aligner la bordure intérieure de l'accessoire de montage Flush™ à l'ouverture et fixer en place.

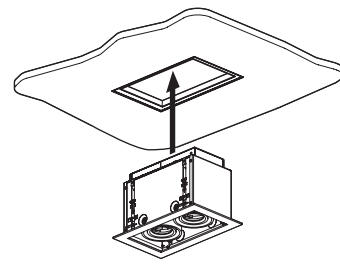
### STEP 2 ÉTAPE 2



- Plaster over Flush™ mounting accessory. If cardboard protector is missing, be careful not to fill past raised border.

- Plâtrer par-dessus l'accessoire de montage Flush™.
- Si le protecteur de carton est absent, ne pas plâtrer plus loin que la bordure surélevée.

### STEP 3 ÉTAPE 3



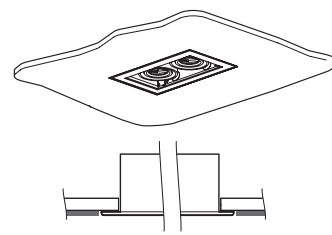
- 159X Mounting**
  - Insert housing into hole and tighten mounting clip screws.
  - Housing will automatically position and secure itself in position.

- 169X Mounting**
  - Re-install light source box into plaster frame by tighten mounting clip screws.
  - Light source box will automatically position and secure itself in position.

- 159X Montage**
  - Insérer le boîtier dans l'ouverture et serrer les vis de montage.
  - Automatiquement, le boîtier se positionnera et se fixera en position.

- 169X Montage**
  - Réinstaller la boîte de la source lumineuse dans le châssis de plâtre en serrant les vis de montage.
  - Automatiquement, la boîte de la source lumineuse se positionnera et se fixera en position.

### STEP 4 ÉTAPE 4

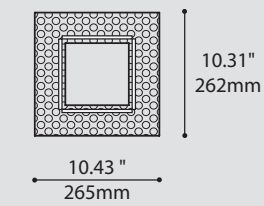


- Trim is flush with ceiling surface.

- L'encasté est au niveau avec le plafond.

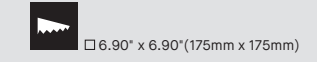
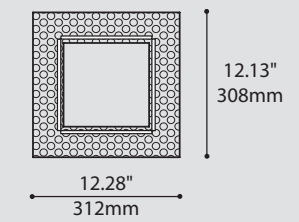
## MODEL MODÈLE

## BASS 12540 / FLUSH™ 19540

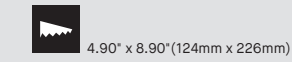
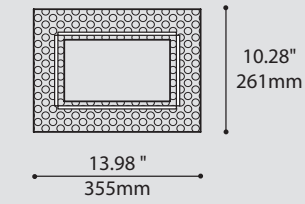


19X40-1X1

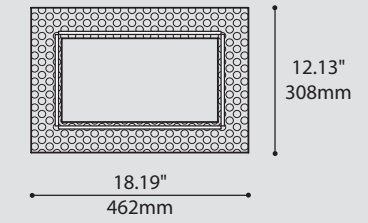
## MEGA BASS 12640 / FLUSH™ 19640



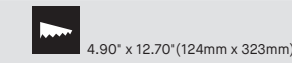
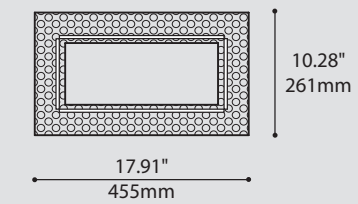
19X40-1X1



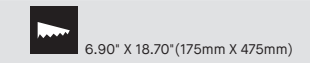
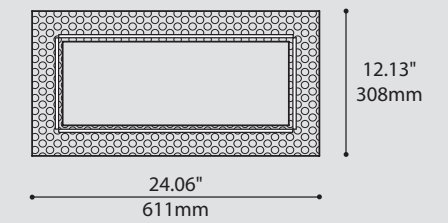
19X40-2X1



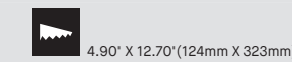
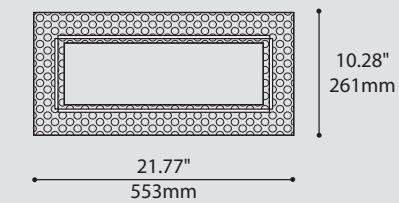
19X40-2X1



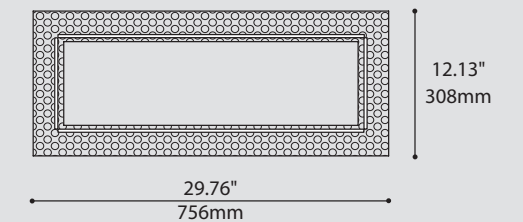
19X40-3X1



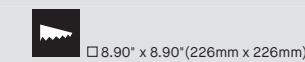
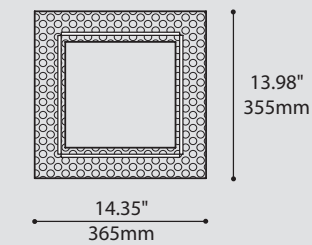
19X40-3X1



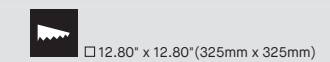
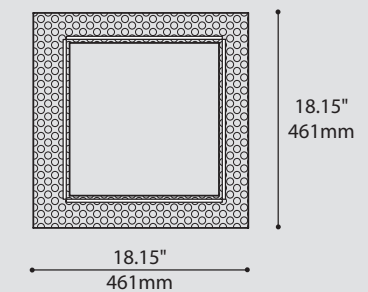
19X40-4X1



19X40-4X1



19X40-2X2

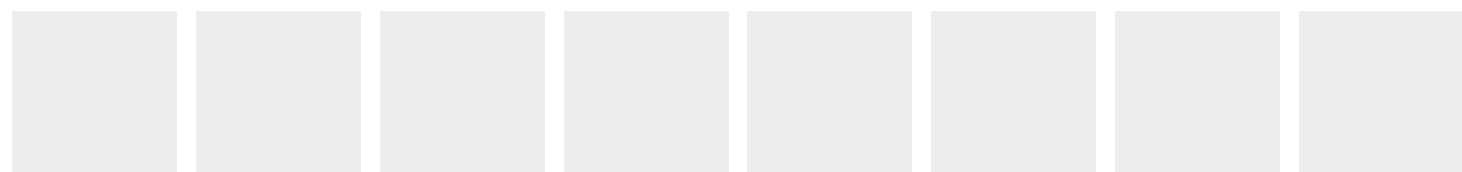
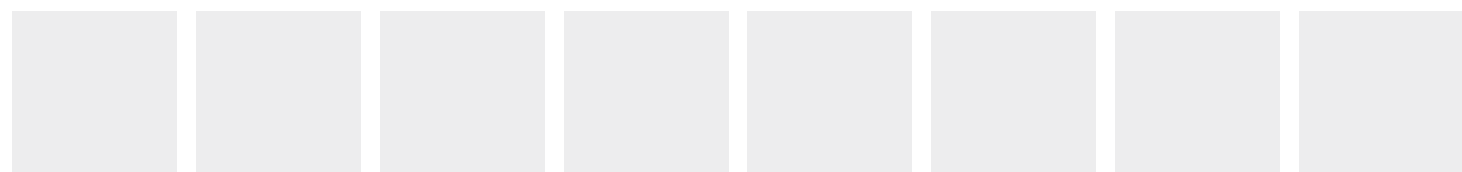
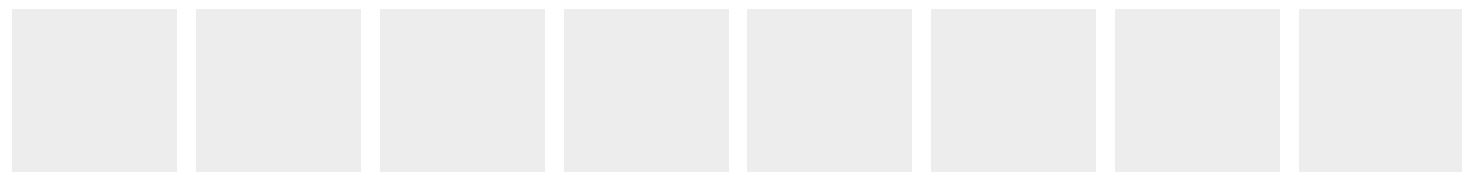
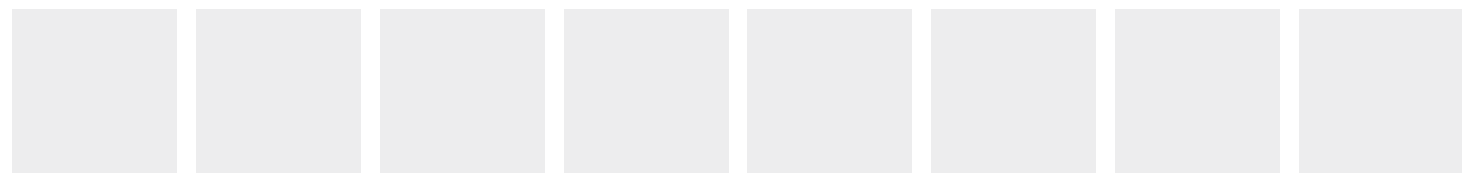
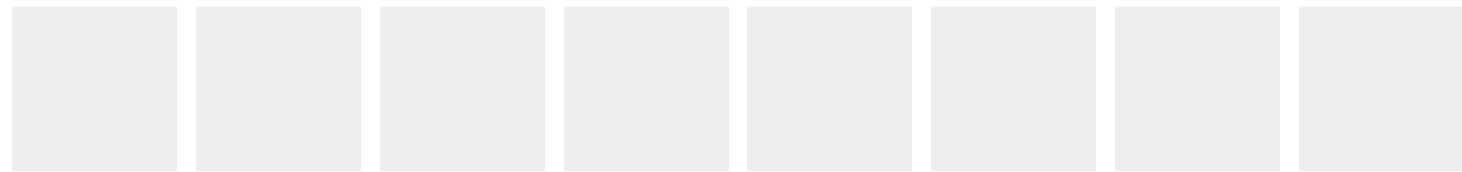
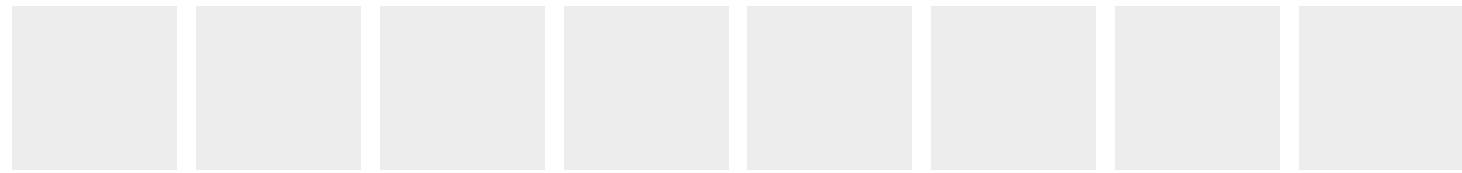
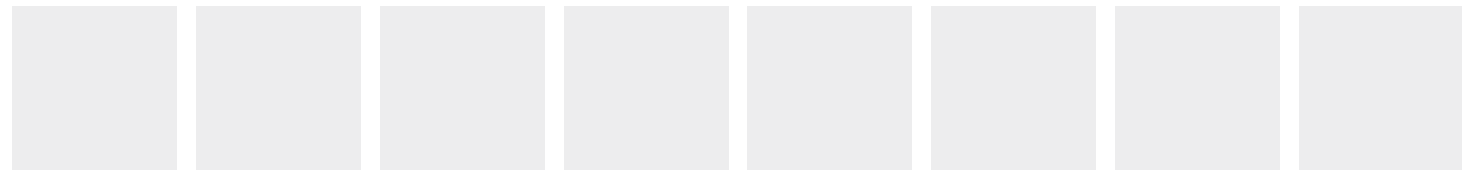


19X40-2X2



QUESTIONS  
PREPARED





P 242 ALVER 4520-MCC  
 P 244 PICO 4521  
 P 244 NANO 4533  
 P 246 PIXEL 4526  
 P 246 VOXEL 4564  
 P 248 POINT 4544  
 P 248 TURBINE 4545  
 P 250 FOCUS 4547



P 252 MEHA 4529-UAC  
 P 252 FACET 4529-UFC  
 P 254 SPROCKET 4528-CFD  
 P 256 PIPO 4528-CLC  
 P 258 TUMBLER 3409  
 P 260 HELIOS 3202B  
 P 261 TENOR 4640  
 P 262 OLLO 4654B



P 264 ELROY 4765-NPL  
 P 266 COUPÉ 4766-SIJ  
 P 266 TURBO 4766-SCR  
 P 268 LEROY 4766-NPL  
 P 268 GATSBY 4766-NPM  
 P 270 METRO 4766-SNW  
 P 272 LEX 4630  
 P 273 QUADRETTO RECTANGULAR 3600B



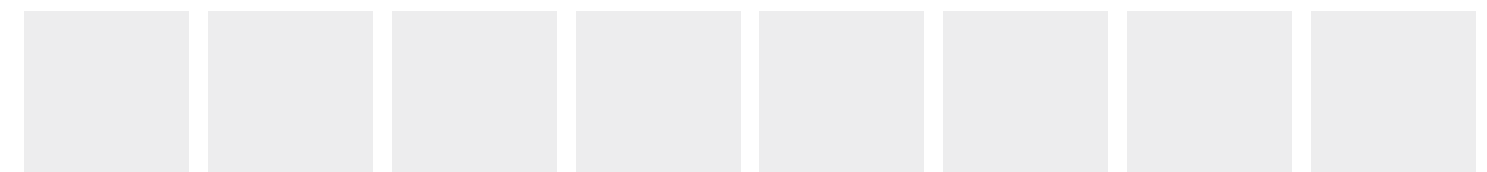
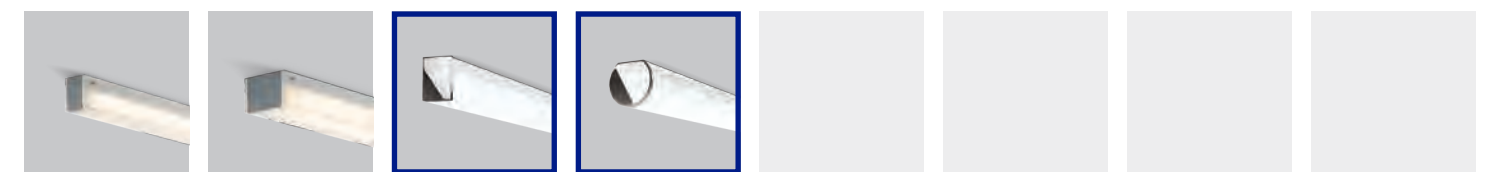
P 274 FLOAT 46640  
 P 276 DIAL 4560  
 P 278 NETWORK 46660  
 P 280 FLEET 46560-2X1  
 P 280 FLEET 46560-3X1  
 P 282 RIM 4704  
 P 282 RIM 4704B  
 P 284 NODE 3446



P 284 NODE 3446B  
 P 286 EMPRESS 3035  
 P 288 SPIN 3036  
 P 288 BIG SPIN 3036B  
 P 290 OSLO 3038B  
 P 292 CYCLE 3800  
 P 294 AREA 4710-24  
 P 294 AREA 4710-36



P 296 FLARE 3550  
 P 296 DOUBLE FLARE 3550B  
 P 298 STROKE 3542  
 P 300 BOLT 3544



# ALVER 4520-MCC

## PRODUCT CHARACTERISTICS CARACTÉRISTIQUES DU PRODUIT

**DIM** **IES** **LED**

**DESIGN:** Luxuriously simple, the Alver is a versatile classic with a bare incandescent lamp or a discrete LED projector.

**INSTALLATION:** Ceiling mounted on round canopy.

**LIGHT SOURCE:** Available with dimming or non-dimming 4W LED, as well as incandescent medium base.

**STRUCTURE:** Machined aluminum base with chrome plate or black powder coat finish.

**CERTIFIED:** c-USA-us

**CONCEPTION:** Simplement luxueux, l'Alver est un classique polyvalent avec une ampoule incandescente qui devient un projecteur discret lorsqu'utilisé avec une source lumineuse DEL.

**INSTALLATION:** Plafonnier sur pavillon rond.

**SOURCE LUMINEUSE:** DEL 4W offerte, avec ou sans option de gradation; ainsi qu'un base médium incandescente.

**STRUCTURE:** Base en aluminium machiné avec fini chromé ou peinture noire électrostatique.

**CERTIFIÉ:** c-USA-us

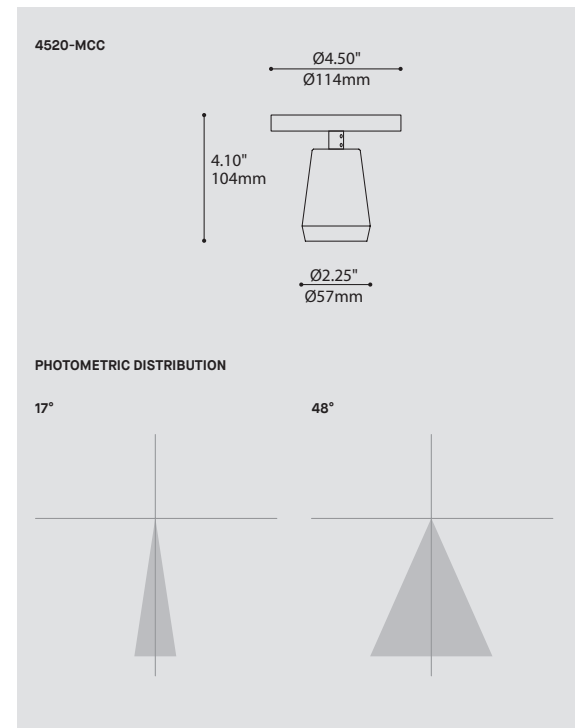
### FAMILY FAMILLE



2020B-MCC, PAGE 36    2020/4020-MCC, PAGE 552    4424-MCC, PAGE 442, 448    4428-MCC, PAGE 454, 460

### ORDERING SPECIFICATION SPÉCIFICATION DE COMMANDE

MODEL MODÈLE		CODE
4520-MCC	ALVER	4520-MCC
LIGHT SOURCE SOURCE LUMINEUSE		
<small>(WATTAGE, LAMP TYPE, LAMP FORM, BASE TYPE, OTHER INFO)</small>		
INC.60	60W, INC, A19 / B10 / G30 / HAL T10, MEDIUM BASE (120V ONLY)	
LED.4	4W, LED	
COLOR TEMPERATURE TEMPÉRATURE DE COULEUR		
<small>FOR LED ONLY</small>		
30	3000K	
35	3500K	
40	4000K	
ANGLE BEAM ANGLE DE FAISCEAU		
<small>FOR LED ONLY</small>		
17	17°	
48	48°	
VOLTAGE VOLTAGE		
120V	120 VOLT	
277V	277 VOLT	
DIMMING OPTION OPTION DE GRADATION		
<small>FOR LED ONLY</small>		
DV*	0-10V DIMMING (120-277V)**	
DP*	PHASE DIMMING (120V ONLY)**	
<small>*3983 ACCESSORY IS PROVIDED FOR DIMMING OPTION **SEE REFERENCE SECTION PAGE 662</small>		
MOUNTING MONTAGE		RC
RC	ROUND CANOPY / PAVILLON ROND 0.50" CANOPY (2401C)	
STRUCTURE FINISH FINI STRUCTURE		
BLK	BLACK	
CHR	CHROME	
CUP FINISH FINI COUPE		
BLK	BLACK	
CHR	CHROME	
ACCESSORY ACCESSOIRE		
3983*	DEEP JUNCTION BOX (PROVIDED FOR DIMMING LED 4W AS PER ABOVE) <small>*SEE PAGE 169</small>	



ALVER 4520-MCC

# PICO 4521 / NANO 4533

## PRODUCT CHARACTERISTICS CARACTÉRISTIQUES DU PRODUIT

**BIM** **DIM** **IES** **LED**

**DESIGN:** Nano and his little brother, Pico, pack a big punch in tiny formats. Their industrial look with visible heat sink allows for an impressive LED performance.

**INSTALLATION:** Both Pico and Nano float on a round chrome ceiling mounted canopy and are supplied without swivel.

**LIGHT SOURCE:** 4W and 8W LED with 0-10V (DV) or phase (DP) dimming versions available.

**STRUCTURE:** Die-cast aluminum heat sink with black satin anodized finish and inner die-formed steel parts with black powder coat finish.

**OPTIC:** 17° or 48° beam angle total internal reflecting (TIR) multi-lens.

**CERTIFIED:** c-USA-us

**CONCEPTION:** Nano et son petit frère Pico épâtent la galerie avec leur petit format. Avec un look industriel et un radiateur visible, ils proposent un éclairage DEL performant et impressionnant.

**INSTALLATION:** Les plafonniers Pico et Nano sont montés sur un pavillon rond chromé et sont fournis sans pivot.

**SOURCE LUMINEUSE:** DEL 4W et 8W, offert avec gradation de type 0-10V (DV) ou phase (DP).

**STRUCTURE:** Radiateur injecté en aluminium avec fini satin noir anodisé. Pièces internes en acier et finies à la peinture électrostatique noire.

**OPTIQUE:** Angle de faisceau lumineux de 17° ou 48° total interne multi-lentilles (TIR).

**CERTIFIÉ:** c-USA-us

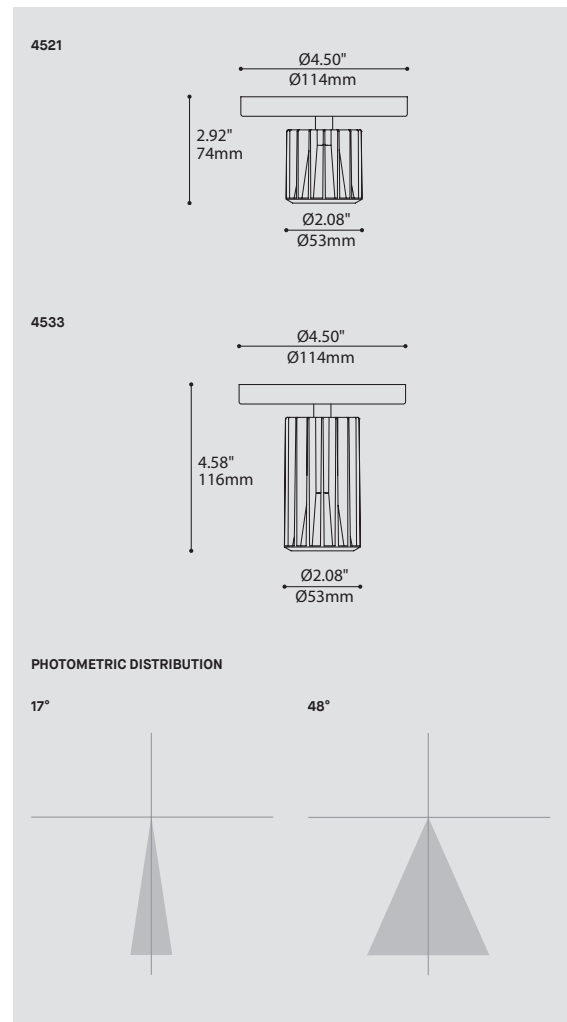
### FAMILY FAMILLE



2021B, PAGE 40      2021/4021, PAGE 562      2033B, PAGE 40      2033/4033, PAGE 562

### ORDERING SPECIFICATION SPÉCIFICATION DE COMMANDE

MODEL	MODÈLE	CODE
4521	PICO	
4533	NANO	
LIGHT SOURCE SOURCE LUMINEUSE		
(WATTAGE, LAMP TYPE, OTHER INFO)		
LED.4	4W, LED	
LED.8	8W, LED	
COLOR TEMPERATURE TEMPÉRATURE DE COULEUR		
30	3000K	
35	3500K	
40	4000K	
ANGLE BEAM ANGLE DE FAISCEAU		
17	17°	
48	48°	
VOLTAGE VOLTAGE		
120V	120 VOLT	
277V*	277 VOLT	
*3983 ACCESSORY IS PROVIDED FOR 8W 277V		
DIMMING OPTION OPTION DE GRADATION		
DV*	0-10V DIMMING (120-277V)**	
DP*	PHASE DIMMING (120V ONLY)**	
*3983 ACCESSORY IS PROVIDED FOR DIMMING OPTION		
**SEE REFERENCE SECTION PAGE 662		
MOUNTING MONTAGE		
RC	ROUND CANOPY / PAVILLON ROND Ø.50" CANOPY (2401C)	RC
STRUCTURE FINISH FINI STRUCTURE		
CHR	CHROME	CHR
HEATSINK FINISH FINI RADIATEUR		
BLKA	BLACK ANODIZED	BLKA
ACCESSORY ACCESSOIRE		
3983*	DEEP JUNCTION BOX (PROVIDED FOR DIMMING LED AND 8W 277V AS PER ABOVE)	
*SEE PAGE 169		



PICO 4521

# PIXEL 4526 / VOXEL 4564

## PRODUCT CHARACTERISTICS CARACTÉRISTIQUES DU PRODUIT

**BIM** **DIM** **IES** **LED**

**DESIGN:** Same beautiful proportions and clean look of the Point, Voxel and Pixel are smaller sized minimalist projectors. The cleverly integrated heat sink provides a beautiful front edge detail and allows for incredible LED performance in a mini-projector.

**INSTALLATION:** Both Pixel and Voxel float on a round chrome ceiling mounted canopy and are supplied without swivel.

**LIGHT SOURCE:** 4W and 8W LED with 0-10V (DV) or phase (DP) dimming versions available.

**STRUCTURE:** CNC machined aluminum housing with black, white or clear satin finish. Die-cast aluminum heat sink with black satin anodized finish and inner die-formed steel parts with black polyester powder finish.

**OPTIC:** 17° or 48° beam angle total internal reflecting (TIR) multi-lens.

**CERTIFIED:** c-CSA-us

**CONCEPTION:** De proportions élégantes et familières au Point, Voxel et Pixel sont les plus petits de notre gamme de projecteurs minimalistes. La délicate intégration du radiateur procure un détail distinctif et permet une gestion thermique efficace, assurant ainsi un puissant éclairage DEL. Les plafonniers Pixel et Voxel sont montés sur un pavillon rond chromé et sont fournis sans pivot.

**INSTALLATION:** Les plafonniers Pixel et Voxel sont montés sur un pavillon rond chromé et sont fournis sans pivot.

**SOURCE LUMINEUSE:** DEL 4W et 8W, offert avec gradation de type 0-10V (DV) ou phase (DP).

**STRUCTURE:** Cylindre d'aluminium usiné avec fini blanc, anodisé noir ou satin clair. Radiateur injecté en aluminium avec fini noir anodisé et pièces internes en acier et finies à la peinture électrostatique noire.

**OPTIQUE:** Angle de faisceau lumineux de 17° ou 48° total interne multi-lentilles (TIR).

**CERTIFIÉ:** c-CSA-us

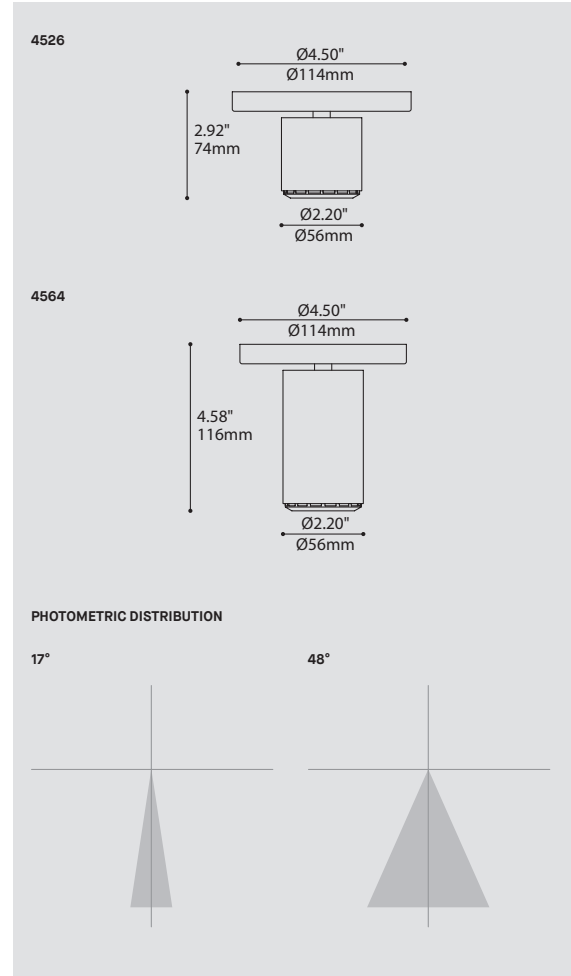
### FAMILY FAMILLE



2026B, PAGE 42      2026/4026, PAGE 564      2064B, PAGE 42      2064/4064, PAGE 564

### ORDERING SPECIFICATION SPÉCIFICATION DE COMMANDE

MODEL MODÈLE	CODE
4526 PIXEL	
4564 VOXEL	
LIGHT SOURCE SOURCE LUMINEUSE	
(WATTAGE, LAMP TYPE, OTHER INFO)	
LED.4	4W, LED
LED.8	8W, LED
COLOR TEMPERATURE TEMPÉRATURE DE COULEUR	
30	3000K
35	3500K
40	4000K
ANGLE BEAM ANGLE DE FAISCEAU	
17	17°
48	48°
VOLTAGE VOLTAGE	
120V	120 VOLT
277V*	277 VOLT
*3983 ACCESSORY IS PROVIDED FOR 8W 277V	
DIMMING OPTION OPTION DE GRADATION	
DV*	0-10V DIMMING (120-277V)**
DP*	PHASE DIMMING (120V ONLY)**
*3983 ACCESSORY IS PROVIDED FOR DIMMING OPTION **SEE REFERENCE SECTION PAGE 662	
MOUNTING MONTAGE	RC
RC	ROUND CANOPY / PAVILLON ROND 0.50" CANOPY (2401C)
STRUCTURE FINISH FINI STRUCTURE	CHR
CHR	CHROME
CYLINDER FINISH FINI CYLINDRE	
BLKA	BLACK ANODIZED
SA	SATIN ALUMINUM
WHE	WHITE FINE TEXTURE
HEATSINK FINISH FINI RADIATEUR	BLKA
BLKA	BLACK ANODIZED
ACCESSORY ACCESSOIRE	
3983*	DEEP JUNCTION BOX (PROVIDED FOR DIMMING LED AND 8W 277V AS PER ABOVE) *SEE PAGE 169



1 BRAZEAU SELLER, OTTAWA, ON  
PARALLELE 45  
P. JUSTIN VAN LEEUWEN

PIXEL 4526

# POINT 4544 / TURBINE 4545

## PRODUCT CHARACTERISTICS CARACTÉRISTIQUES DU PRODUIT

**BIM** **DIM** **IES** **LED**

**DESIGN:** Already popular, we just made the clean and austere Point projector more intense. At the same time, we have added the similar sized Turbine, which has exposed black fins for a cool look that really grinds out the lumens. These two projectors offer awesome thermal management design, and accommodate the new high intensity light engine which provides up to 1615 delivered lumens (18W - 40° optic).

**INSTALLATION:** Both the Point and Turbine float on a round chrome ceiling mounted canopy and are supplied without swivel.

**STRUCTURE:** CNC machined aluminum housing with black or clear satin anodized finish. Die-cast aluminum heat sink with black satin anodized finish and inner die-formed steel parts with black polyester powder finish.

**OPTIC:** 17° or 48° beam angle total internal reflecting (TIR) multi-lens (8W LED version). 20° or 40° beam angles total internal reflexion (TIR) for 11W and 18W LED version.

**CERTIFIED:** c-CSA-us

**CONCEPTION:** Le design amélioré de notre très populaire Point aiguise la lumière, tout en gardant son aspect simple et soigné. Également disponible en dimensions comparables avec radiateur exposé, Turbine est conçu pour rafraîchir le style avec ses ailettes noires et son look industriel. Tous deux accueillent un module DEL à haute intensité produisant jusqu'à 1615 lumens réels (18W - optique 40°).

**INSTALLATION:** Les plafonniers Point et Turbine sont montés sur un pavillon chromé rond et sont fourni sans pivot. Cylindre d'aluminium usiné avec fini anodisé noir ou satin clair. Radiateur injecté en aluminium avec fini noir anodisé et pièces internes en acier et finies à la peinture électrostatique noire.

**STRUCTURE:** Angle de faisceau lumineux de 17° ou 48° total interne multi-lentilles (version DEL 8W). Angle de 20° ou 40° à réflexion totale interne (RTI) (version DEL 11W et 18W).

**OPTIQUE:** Angle de 20° ou 40° à réflexion totale interne (RTI) (version DEL 11W et 18W).

**CERTIFIÉ:** c-CSA-us

### FAMILY FAMILLE



2044B, PAGE 44

2044/4044, PAGE 566

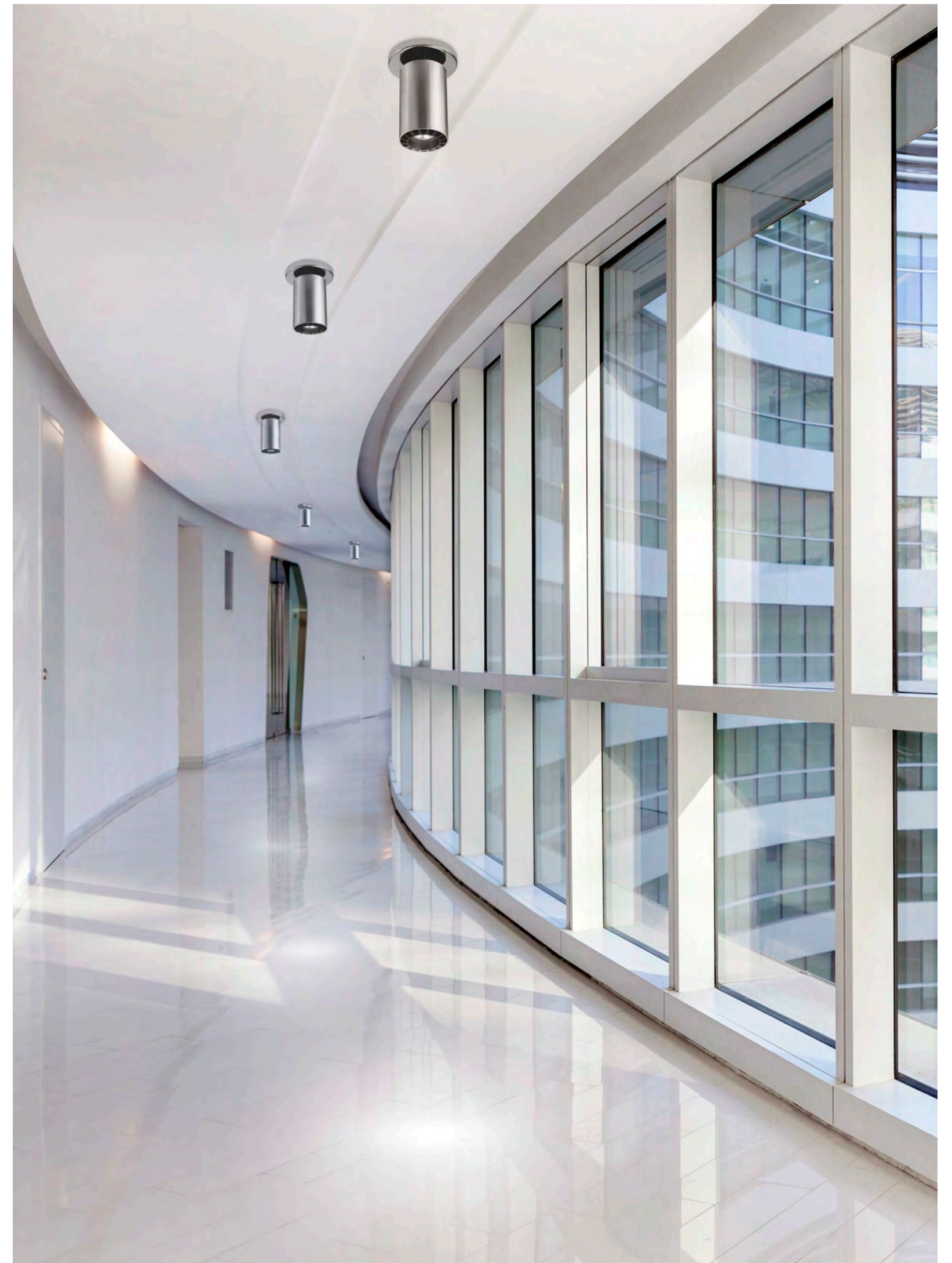
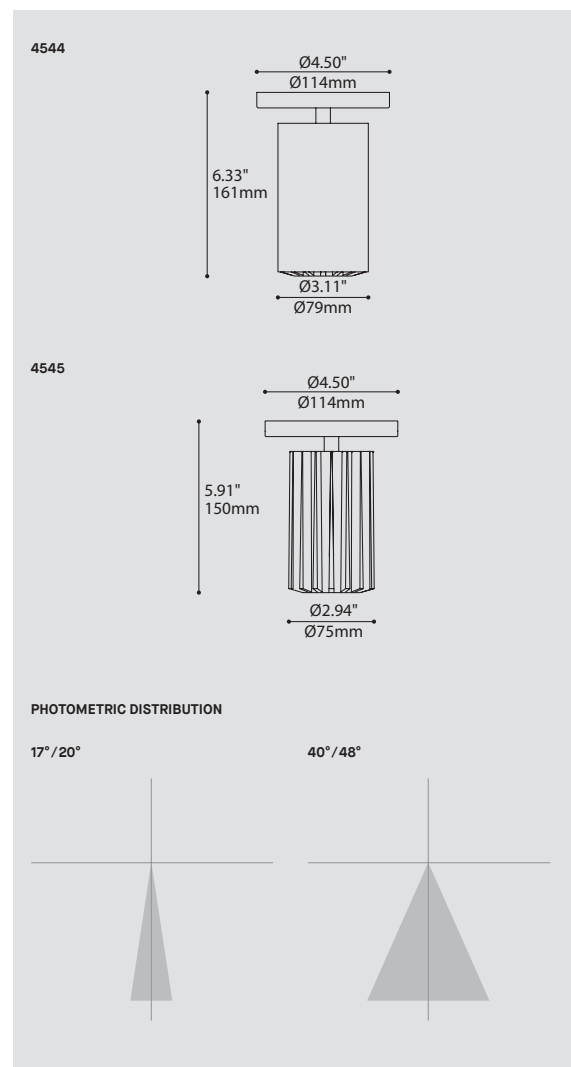
2045B, PAGE 44

2045/4045, PAGE 568

### ORDERING SPECIFICATION SPÉCIFICATION DE COMMANDE

### CODE

MODEL	MODÈLE	CODE	
4544	POINT		
4545	TURBINE		
LIGHT SOURCE SOURCE LUMINEUSE			
(WATTAGE, LAMP TYPE, OTHER INFO)			
<b>4544</b>			
LED.8	8W, LED		
LED.11	11W, LED		
LED.18	18W, LED		
<b>4545</b>			
LED.11	11W, LED		
LED.18	18W, LED		
COLOR TEMPERATURE TEMPÉRATURE DE COULEUR			
30	3000K		
35	3500K		
40	4000K		
ANGLE BEAM ANGLE DE DIFFUSION			
LED.8		LED.11, LED.18	
17	17°	20	20°
48	48°	40	40°
VOLTAGE VOLTAGE			
120V	120 VOLT		
277V*	277 VOLT		
*3983 ACCESSORY IS PROVIDED FOR 8W 277V			
DIMMING OPTION OPTION DE GRADATION			
DV*	0-10V DIMMING (120-277V)**		
DP*	PHASE DIMMING (120V ONLY)**		
LED DIMMING DRIVER IS STANDARD IN THESE PRODUCTS FOR LED 11W AND 18W, PLEASE SPECIFY YOUR DIMMING TYPE.			
*3983 ACCESSORY IS PROVIDED FOR DIMMING OPTION			
**SEE REFERENCE SECTION PAGE 662			
MOUNTING MONTAGE			
RC	ROUND CANOPY / PAVILLON ROND	RC	
	0.50" CANOPY (2401C)		
STRUCTURE FINISH FINI STRUCTURE			
CHR	CHROME	CHR	
CYLINDER FINISH FINI CYLINDRE (A)			
BLKA	BLACK ANODIZED		
SA	SATIN ALUMINUM		
(A) FOR 4544 ONLY			
HEATSINK FINISH FINI RADIATEUR			
BLKA	BLACK ANODIZED	BLKA	
ACCESSORY ACCESSOIRE			
3983*	DEEP JUNCTION BOX (PROVIDED FOR DIMMING LED AND 8W 277V AS PER ABOVE)		
*SEE PAGE 169			



POINT 4544

# FOCUS 4547

## PRODUCT CHARACTERISTICS CARACTÉRISTIQUES DU PRODUIT



**DESIGN:** Focus is simply the most powerful spotlight designed by Eureka! This performance is achievable through the combination of a clever heatsink construction, a high quality LED and an efficient reflector.

**INSTALLATION:** Focus is mounted on a round discreet canopy for wall or ceiling installation and is designed with a friction swivel. It is assembled on a deep junction box (included) with integrated LED driver. 18W or 25W Chip-on-board (COB) providing an impressive output of more than 2000 delivered lumens. Available with phase or 0-10V dimming.

**LIGHT SOURCE:** The custom built heatsink was designed with hidden fins and an airflow channel that forces heat to smoothly navigate up to the top fins that are exposed to ambient air. Available with black or white architectural grade fine textured finish.

**REFLECTOR:** Aluminum reflector with an impressive efficiency of 90% available with 15°, 24°, 38° or 55° beam angle (FWHM).

**CERTIFIED:** c-CSA-us

**CONCEPTION:** Focus est tout simplement le projecteur le plus puissant conçu par Eureka! Cette performance est possible en combinant un dissipateur thermique brillamment conçu, une DEL haute qualité et un réflecteur efficace.

**INSTALLATION:** Focus est monté sur un pavillon rond pouvant être installé au mur ou au plafond et il est conçu avec un pivot à friction. Il est assemblé sur une boîte de jonction profonde (incluse) avec une unité d'alimentation DEL intégrée.

**SOURCE LUMINEUSE:** DEL de type « Chip-on-board » (COB) de 18W ou 25W offrant un flux lumineux impressionnant de plus de 2000 lumens réels. Compatible avec gradateurs phase ou 0-10V.

**STRUCTURE:** Le radiateur esthétique intègre des ailettes dissimulées et un canal de ventilation, qui dirige la chaleur vers la section supérieure exposée à l'air ambiant. Offert avec finition architecturale finement texturée noire ou blanche.

**RÉFLECTEUR:** Fait d'aluminium et d'une efficacité impressionnante de 90%, il est offert avec un angle de faisceau de 15°, 24°, 38° ou 55° (FWHM).

**CERTIFIÉ:** c-CSA-us

### FAMILY FAMILLE



4547, PAGE 46

2047, PAGE 570

## ORDERING SPECIFICATION SPÉCIFICATION DE COMMANDE

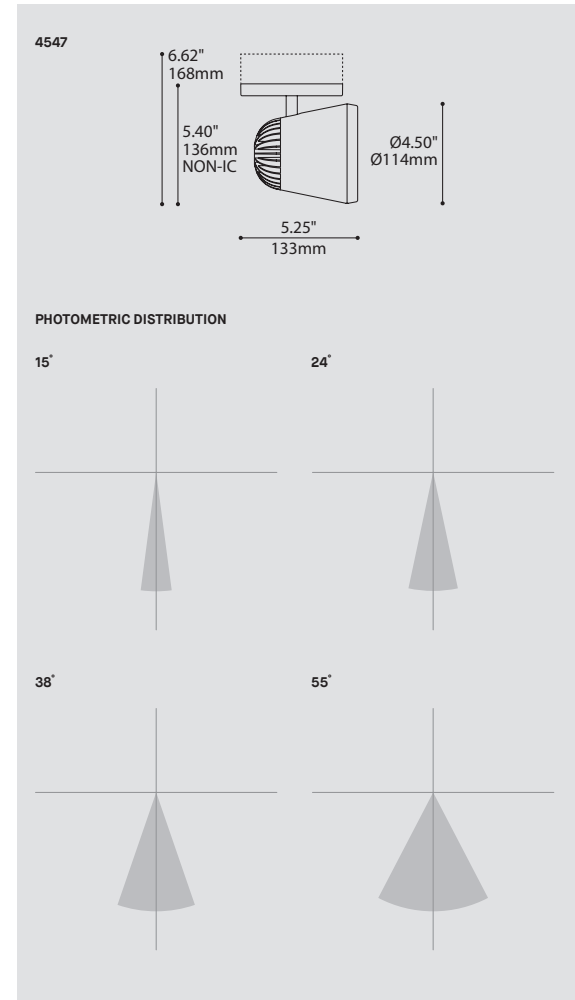
MODEL MODÈLE	4547	FOCUS	CODE	4547
<b>LIGHT SOURCE SOURCE LUMINEUSE</b>				
<small>(WATTAGE, LAMP TYPE, OTHER INFO)</small>				
LED.18	18W, LED			
LED.25	25W, LED			
<b>COLOR TEMPERATURE TEMPÉRATURE DE COULEUR</b>				
30	3000K			
35	3500K			
40	4000K			
<b>BEAM ANGLE ANGLE DE FAISCEAU</b>				
15	15°			
24	24°			
38	38°			
55	55°			
<b>VOLTAGE VOLTAGE</b>				
120V	120 VOLT			
277V	277 VOLT			
<b>DIMMING OPTION OPTION DE GRADATION</b>				
DV	0-10V DIMMING (120-277V)*			
DP	PHASE DIMMING (120V ONLY)*			
<small>LED DIMMING DRIVER IS STANDARD IN THIS PRODUCT. PLEASE SPECIFY YOUR DIMMING TYPE. *SEE REFERENCE SECTION PAGE 662</small>				
<b>MOUNTING MONTAGE</b>				
RC	ROUND CANOPY / PAVILLON ROND FOR NON-IC INSTALLATION: 0.50" CANOPY (2401C)* FOR IC INSTALLATION: 1.75" CANOPY (2403G) *3983 ACCESSORY PROVIDED FOR 2401C			RC
<b>STRUCTURE FINISH FINI STRUCTURE<sup>(A)</sup></b>				
BLKE	BLACK FINE TEXTURE			
WHE	WHITE FINE TEXTURE			
<small><sup>(A)</sup>INCLUDING CANOPY FINISH</small>				
<b>SHADE FINISH FINI ABAT-JOUR</b>				
BLKE	BLACK FINE TEXTURE			
WHE	WHITE FINE TEXTURE			
<b>ACCESSORY ACCESSOIRE</b>				
3983*	DEEP JUNCTION BOX (PROVIDED WITH 2401C CANOPY) *SEE PAGE 169			



### OPTIONS



WHE



P: ALTKAT ARCHITECTURAL PHOTOGRAPHY

FOCUS 4547

**NOUVEAUTÉ**

# MEHA 4529-UAC / FACET 4529-UFC

## PRODUCT CHARACTERISTICS CARACTÉRISTIQUES DU PRODUIT

**DIM** **IES** **LED**

**DESIGN:** Meha and its edgy sibling, Facet, are decorative spheres of light that can be used as single elegant geometrical objects to punctuate a space or in multiples to create illuminated clouds and populate larger areas.

**INSTALLATION:** Ceiling mounted on round canopy.

**LIGHT SOURCE:** Custom designed 1W and 4W LED modules.

**STRUCTURE:** Satin aluminum anodized heat sink and heavy pressed glass diffuser with smooth (UAC) or faceted (UFC) surface.

**CERTIFIED:** c-USA-us

**CONCEPTION:** Meha et sa sœur Facet aux multiples facettes sont des sphères de lumières décoratives pouvant être utilisées seules comme d'élégants objets géométriques rythmant un espace ou regroupées afin de créer des nuées illuminées et combler de plus grands espaces.

**INSTALLATION:** Plafonnier sur pavillon rond.

**SOURCE LUMINEUSE:** Module DEL usiné sur mesure offert en 1W et 4W.

**STRUCTURE:** Radiateur en aluminium anodisé satin clair et verre pressé épais avec une surface lisse (UAC) ou facettée (UFC).

**CERTIFIÉ:** c-USA-us

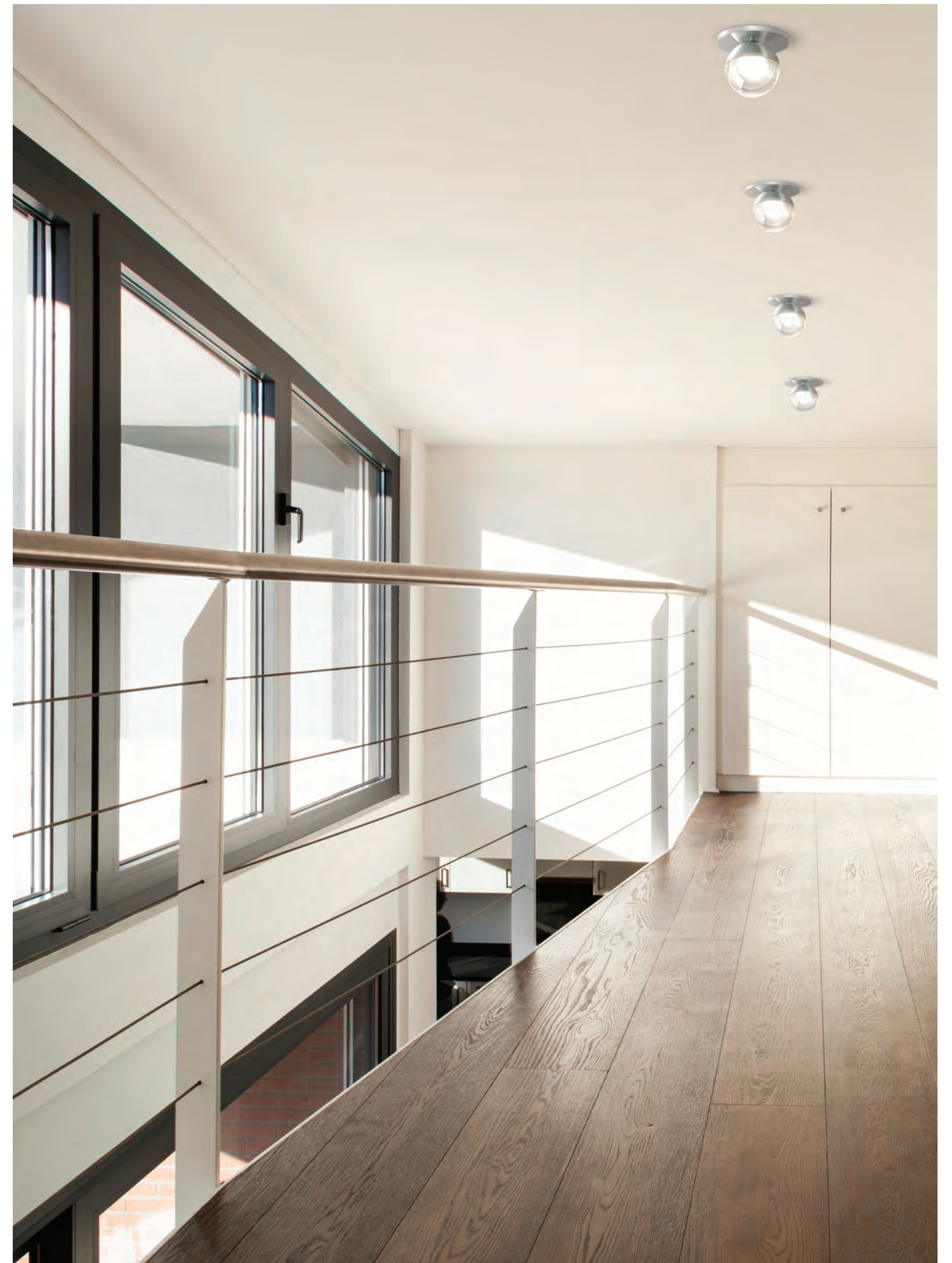
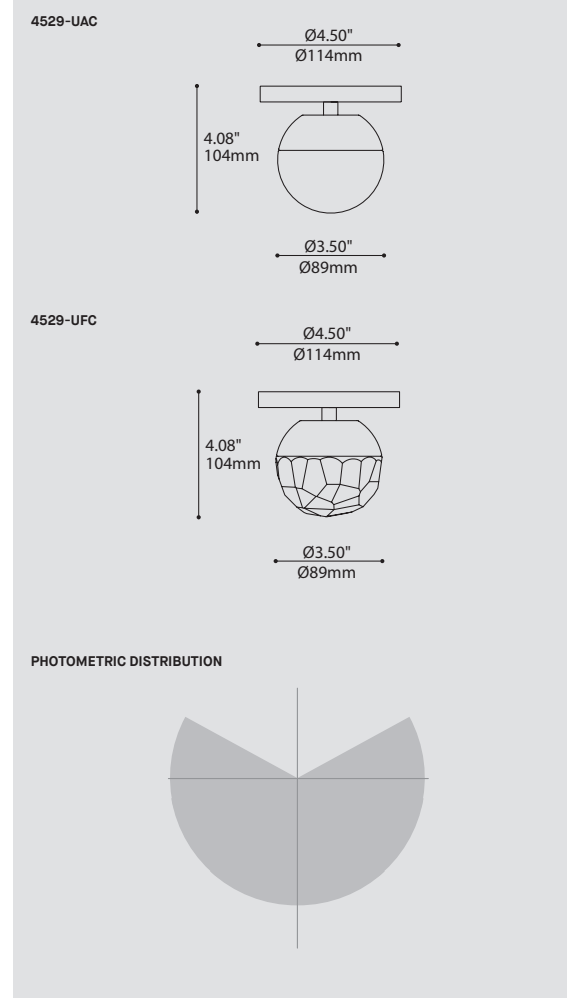
## FAMILY FAMILLE



4029-UAC, PAGE 334    4029-UFC, PAGE 334    4428-UAC/UFC, PAGE 454, 460    4427-UAC/UFC, PAGE 466

## ORDERING SPECIFICATION SPÉCIFICATION DE COMMANDE

MODEL MODÈLE	CODE
4529-UAC MEHA	
4529-UFC FACET	
LIGHT SOURCE SOURCE LUMINEUSE	
(WATTAGE, LAMP TYPE, OTHER INFO)	
LED.1	1W, LED
LED.4	4W, LED
COLOR TEMPERATURE TEMPÉRATURE DE COULEUR	
30	3000K
35	3500K
40	4000K
VOLTAGE VOLTAGE	
120V	120 VOLT
277V	277 VOLT
DIMMING OPTION OPTION DE GRADATION	
FOR LED 4W ONLY	
DV*	0-10V DIMMING (120-277V)**
DP*	PHASE DIMMING (120V ONLY)**
*3983 ACCESSORY IS PROVIDED FOR DIMMING OPTION	
**SEE REFERENCE SECTION PAGE 662	
MOUNTING MONTAGE	
RC	ROUND CANOPY / PAVILLON ROND
	0.50" CANOPY (2401C)
STRUCTURE FINISH FINI STRUCTURE	
SC	SATIN CHROME
HEATSINK FINISH FINI RADIATEUR	
SAA	SATIN ALUMINUM ANODIZED
DIFFUSER FINISH FINI DIFFUSEUR	
CLR	CLEAR
FRO	FROSTED
ACCESSORY ACCESSOIRE	
3983*	DEEP JUNCTION BOX (PROVIDED FOR DIMMING LED 4W AS PER ABOVE)
*SEE PAGE 169	



MEHA 4529-UAC

# SPROCKET 4528-CFD

## PRODUCT CHARACTERISTICS CARACTÉRISTIQUES DU PRODUIT

**DIM** **LED**

**DESIGN:** Refracting light sparkles from heavy crystal glass.  
**INSTALLATION:** Ceiling mount.  
**LIGHT SOURCE:** Energy saving LED and other traditional sources available.  
**STRUCTURE:** Die-stamped steel and machined brass structure. Available in four plated or polyester powder finishes.  
**DIFFUSER:** Heavy pressed crystal glass shade.  
**CERTIFIED:** c-USA-us

**CONCEPTION:** Verre épais créant un éclairage scintillant.  
**INSTALLATION:** Plafonnier.  
**SOURCE LUMINEUSE:** DEL à faible consommation et autres sources conventionnelles offertes.  
**STRUCTURE:** Acier embouti et structure de laiton usinée. Offert en quatre finis par plaquage ou peinture électrostatique à base de polyester.  
**DIFFUSEUR:** Verre pressé robuste.  
**CERTIFIÉ:** c-USA-us

## FAMILY FAMILLE



3027-CFD, PAGE 52    4005-CFD, PAGE 336    4424-CFD, PAGE 442, 448    4428-CFD, PAGE 454, 460

## ORDERING SPECIFICATION SPÉCIFICATION DE COMMANDE

**MODEL MODÈLE** 4528-CFD

**4528-CFD** SPROCKET

**LIGHT SOURCE SOURCE LUMINEUSE**

(WATTAGE, LAMP TYPE, LAMP FORM, BASE TYPE, OTHER INFO)

**BIPIN.50** 50W, HAL, BIPIN, GY6.35 BASE

**LED.4** 4W, LED

**COLOR TEMPERATURE TEMPÉRATURE DE COULEUR**

FOR LED ONLY

**30** 3000K

**35** 3500K

**40** 4000K

**VOLTAGE VOLTAGE**

**120V** 120 VOLT

**277V** 277 VOLT

**DIMMING OPTION OPTION DE GRADATION**

FOR LED ONLY

**DV\*** 0-10V DIMMING (120-277V)\*\*

**DP\*** PHASE DIMMING (120V ONLY)\*\*

\*3983 ACCESSORY IS PROVIDED FOR DIMMING OPTION

\*\*SEE REFERENCE SECTION PAGE 662

**MOUNTING MONTAGE** **RC**

**RC** ROUND CANOPY / PAVILLON ROND

0.50" CANOPY (2401C)

**STRUCTURE FINISH FINI STRUCTURE**

**BLK** BLACK

**CHR** CHROME

**S C** SATIN CHROME

**WH** WHITE

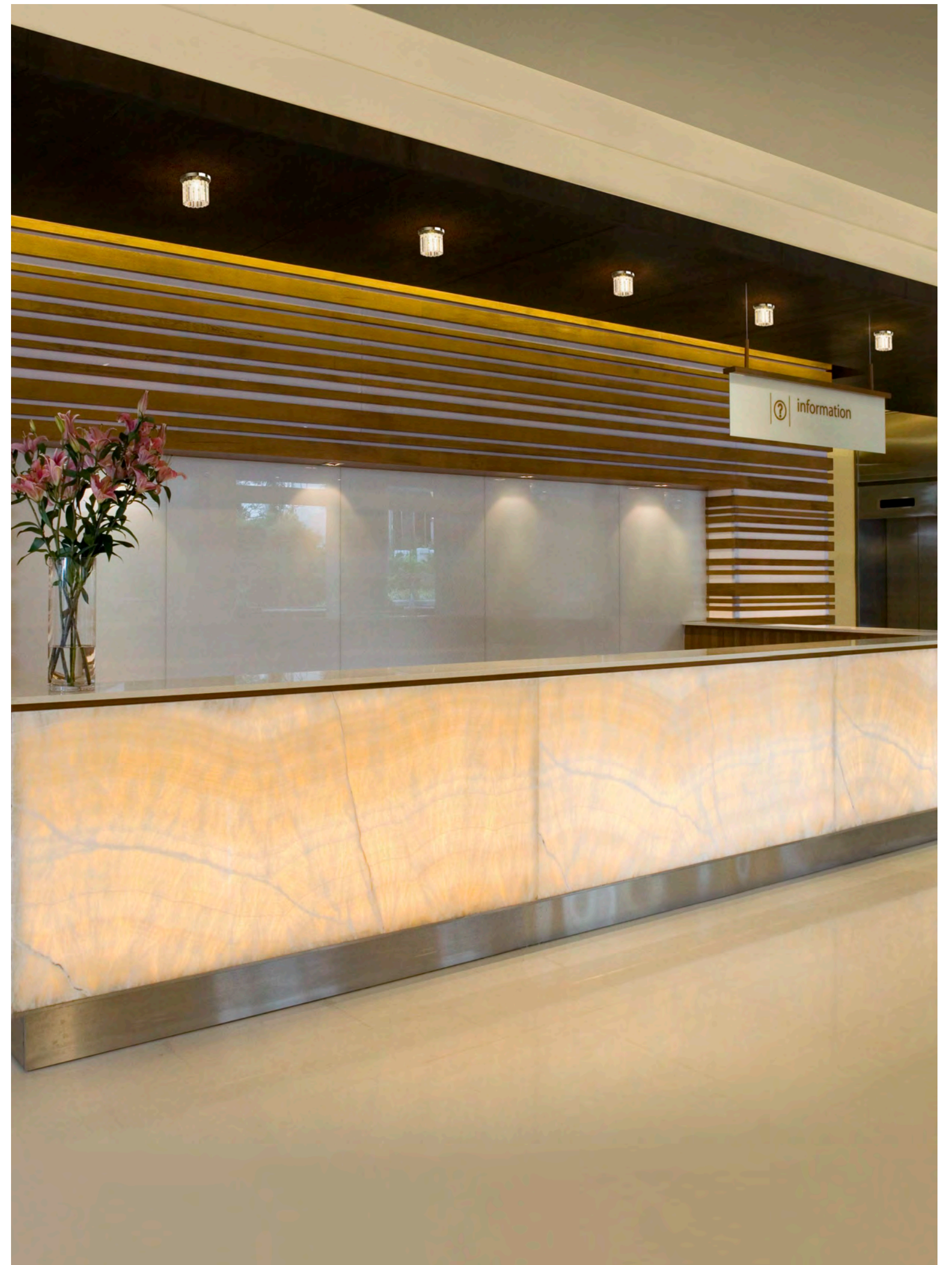
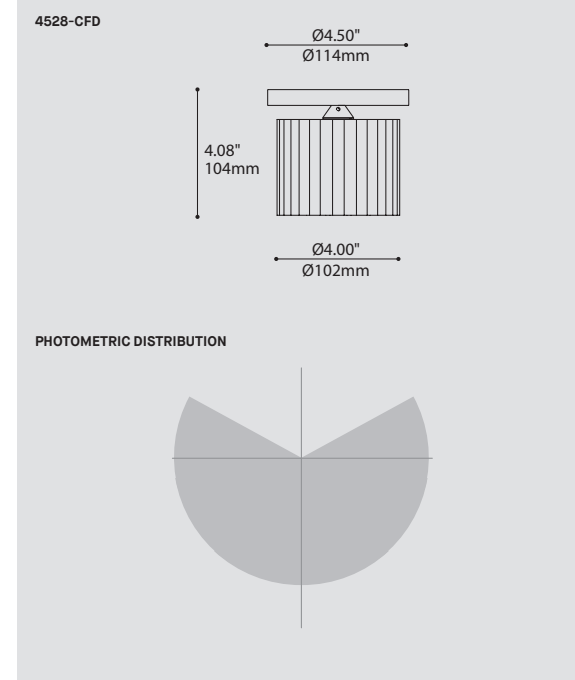
**DIFFUSER FINISH FINI DIFFUSEUR** **CLR**

**CLR** CLEAR

**ACCESSORY ACCESSOIRE**

**3983\*** DEEP JUNCTION BOX (PROVIDED FOR DIMMING LED 4W AS PER ABOVE)

\*SEE PAGE 169



SPROCKET 4528-CFD



# PIPO 4528-CLC

## PRODUCT CHARACTERISTICS CARACTÉRISTIQUES DU PRODUIT

**BIM** **DIM** **IES** **LED**

**DESIGN:** Perfectly proportioned mini-cubic fixture.  
**INSTALLATION:** Ceiling mount.  
**LIGHT SOURCE:** Energy saving LED and other traditional sources available.  
**STRUCTURE:** Die-stamped steel and machined brass structure. Available in plated or powder coat finish.  
**DIFFUSER:** Pressed crystal glass shade with acid etched exterior and diffusing white interior.  
**CERTIFIED:** c-USA-us

**CONCEPTION:** Mini-Cube parfaitement proportionné.  
**INSTALLATION:** Plafonnier.  
**SOURCE LUMINEUSE:** DEL à faible consommation et autres sources conventionnelles offertes.  
**STRUCTURE:** Acier embouti et structure de laiton usinée. Offert en finis par plaquage ou peinture électrostatique.  
**DIFFUSEUR:** Diffuseur en verre pressé avec surface extérieure traitée à l'acide et surface intérieure blanche diffusante.  
**CERTIFIÉ:** c-USA-us

### FAMILY FAMILLE



3027-CLC, PAGE 54

4005-CLC, PAGE 337

### ORDERING SPECIFICATION SPÉCIFICATION DE COMMANDE

**MODEL MODÈLE** 4528-CLC

**4528-CLC** PIPPO

**LIGHT SOURCE SOURCE LUMINEUSE**

(WATTAGE, LAMP TYPE, LAMP FORM, BASE TYPE, OTHER INFO)

**BIPIN.50** 50W, HAL, BIPIN, GY6.35 BASE  
**LED.4** 4W, LED

**COLOR TEMPERATURE TEMPÉRATURE DE COULEUR**

FOR LED ONLY

**30** 3000K  
**35** 3500K  
**40** 4000K

**VOLTAGE VOLTAGE**

**120V** 120 VOLT  
**277V** 277 VOLT

**DIMMING OPTION OPTION DE GRADATION**

FOR LED ONLY

**DV\*** 0-10V DIMMING (120-277V)\*\*  
**DP\*** PHASE DIMMING (120V ONLY)\*\*  
 \*3983 ACCESSORY IS PROVIDED FOR DIMMING OPTION  
 \*\*SEE REFERENCE SECTION PAGE 662

**MOUNTING MONTAGE** **SQC**

**SQC** SQUARE CANOPY / PAVILLON CARRÉ  
 0.50" CANOPY (2436)

**STRUCTURE FINISH FINI STRUCTURE**

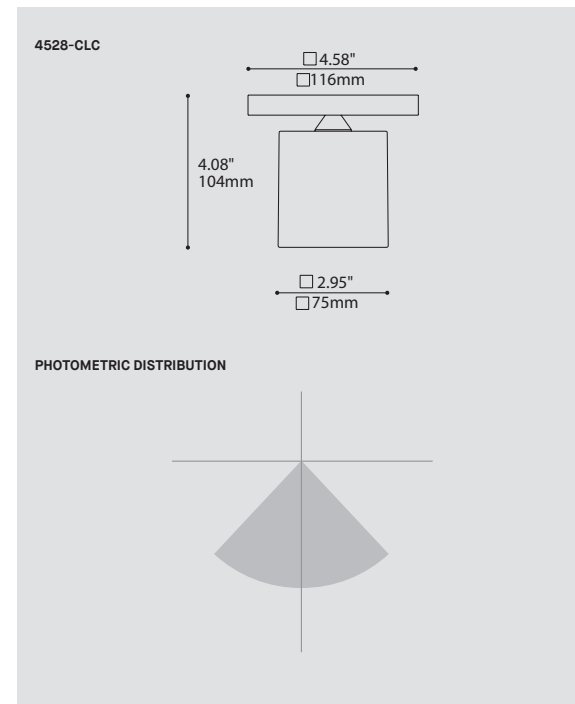
**BLK** BLACK  
**CHR** CHROME  
**S C** SATIN CHROME  
**WH** WHITE

**DIFFUSER FINISH FINI DIFFUSEUR** **WH**

**WH** WHITE

**ACCESSORY ACCESSOIRE**

**3983\*** DEEP JUNCTION BOX (PROVIDED FOR DIMMING LED 4W AS PER ABOVE)  
 \*SEE PAGE 169



1 HOTEL AND SUITES - OTTAWA ON GABRIEL MACKINNON LIGHTING DESIGN P: BIVOUAC STUDIO  
 2 LEMNYMICHALID ARCHITECTURE DESIGN - MONTREAL, QC P: BIVOUAC STUDIO

# TUMBLER 3409

## PRODUCT CHARACTERISTICS CARACTÉRISTIQUES DU PRODUIT



**DESIGN:** Tumbler is a small jewel made from tough machined glass. Its crisp, minimal form provides seamless accent illumination for any indoor or outdoor environment.

**LIGHT SOURCE:** Custom designed LED light source. Tumbler has an integral aluminum heatsink conceived and tested to provide a long lifetime.

**STRUCTURE:** Weatherproof die-cast aluminum base with an exterior grade fine texture grey anthracite or black finish.

**DIFFUSER:** Designed to be both beautiful and durable, the diffuser is a machined heavy glass cylinder with an inside frosted surface for a smooth diffusion.

**CERTIFIED:** CSA Listed to US and Canadian safety standards; 25°C ambient and wet-locations. IP65 rated

**CONCEPTION:** Le Tumbler est un petit bijou fait de verre machiné robuste. Sa forme géométrique simple procure une lumière ambiante diffuse qui rehausse tout environnement intérieur ou extérieur.

**SOURCE LUMINEUSE:** Module DEL conçu sur mesure. Le Tumbler intègre un dissipateur de chaleur rigoureusement testé pour offrir un produit à long cycle de vie.

**STRUCTURE:** Base en aluminium moulé sous pression et peinture gris anthracite ou noire finement texturée de grade extérieur.

**DIFFUSEUR:** Conçu pour être à la fois attrayant et durable, le diffuseur est machiné à même un bloc de verre et est ensuite givré à l'intérieur pour une diffusion harmonieuse.

**CERTIFIÉ:** Homologué CSA aux standards UL Canada et É.-U. - Température ambiante 25°C et emplacements mouillés. Conforme à la norme IP65

## FAMILY FAMILLE



3409, PAGE 50

## ORDERING SPECIFICATION SPÉCIFICATION DE COMMANDE

MODEL MODÈLE	CODE
3409 TUMBLER	3409

## LIGHT SOURCE SOURCE LUMINEUSE

(WATTAGE, LAMP TYPE, OTHER INFO)

LED.4	4W, LED
LED.8	8W, LED

## COLOR TEMPERATURE TEMPÉRATURE DE COULEUR

30	3000K
35	3500K
40	4000K

## VOLTAGE VOLTAGE

120V	120 VOLT
277V	277 VOLT

## DIMMING OPTION OPTION DE GRADATION

DV*	0-10V DIMMING (120-277V)**
DP*	PHASE DIMMING (120V ONLY)**

\*3983 ACCESSORY IS PROVIDED FOR DIMMING OPTION  
\*\*SEE REFERENCE SECTION PAGE 662

## STRUCTURE FINISH FINI STRUCTURE

ANTE	ANTHRACITE FINE TEXTURE
BLKE	BLACK FINE TEXTURE

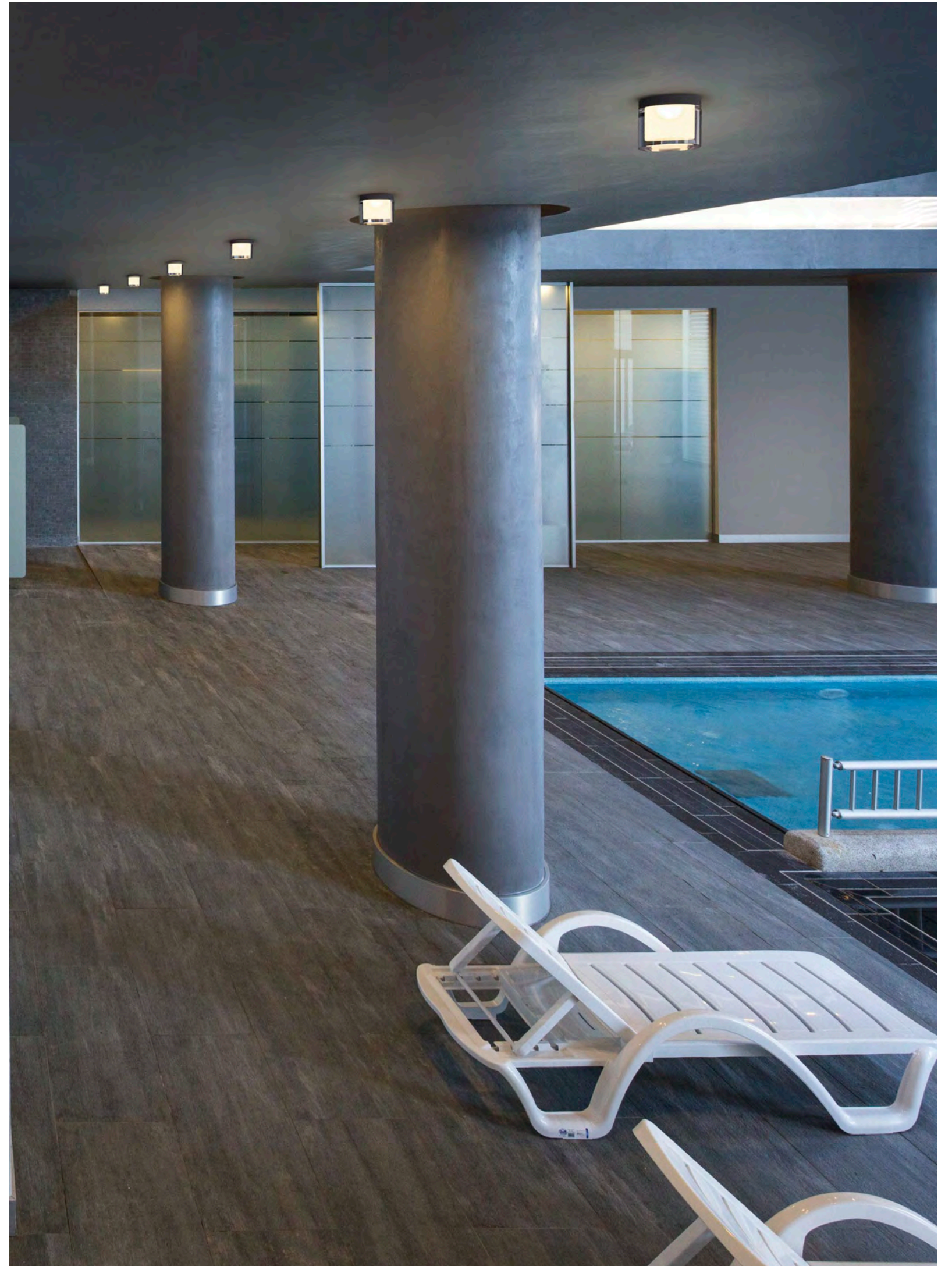
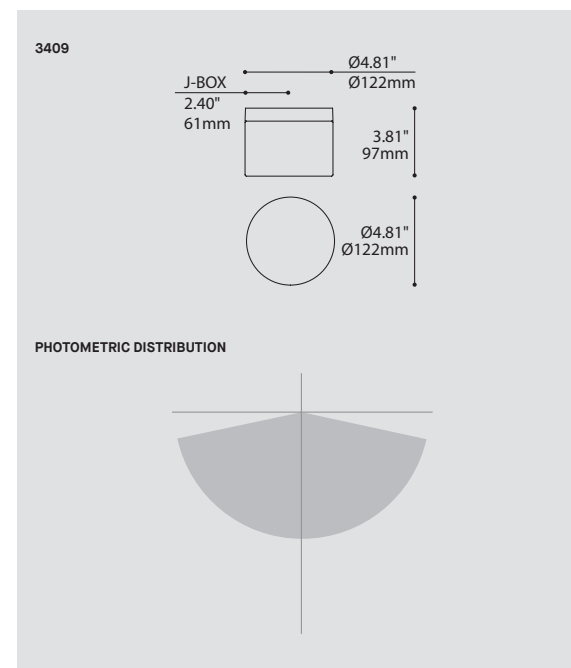
## DIFFUSER FINISH FINI DIFFUSEUR

CFR	CLEAR-FROSTED	CFR
-----	---------------	-----

## ACCESSORY ACCESSOIRE

3983*	DEEP JUNCTION BOX (PROVIDED FOR DIMMING LED AS PER ABOVE)
-------	---

\*SEE PAGE 169



P: ALTKAT ARCHITECTURAL PHOTOGRAPHY

TUMBLER 3409

# HELIOS 3202B

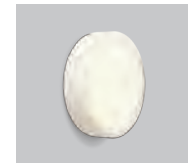
## PRODUCT CHARACTERISTICS CARACTÉRISTIQUES DU PRODUIT

**BIM** **DIM** **IES** **LED**

**DESIGN:** Round luminous shade design with concave front surface.  
**LIGHT SOURCE:** Range of energy saving LED and compact fluorescent light sources available.  
**STRUCTURE:** Die-stamped steel structure with highly reflective and diffused white paint finish.  
**DIFFUSER:** Hand blown white triplex glass.  
**CERTIFIED:** c-CSA-us, c-UL-us

**CONCEPTION:** Verre rond et lumineux avec façade concave.  
**SOURCE LUMINEUSE:** Plusieurs sources fluorescentes et DEL à faible consommation offertes.  
**STRUCTURE:** Structure d'acier embouti avec fini blanc très réfléchissant et diffusant.  
**DIFFUSEUR:** Verre triplex blanc soufflé à la main.  
**CERTIFIÉ:** c-CSA-us, c-UL-us

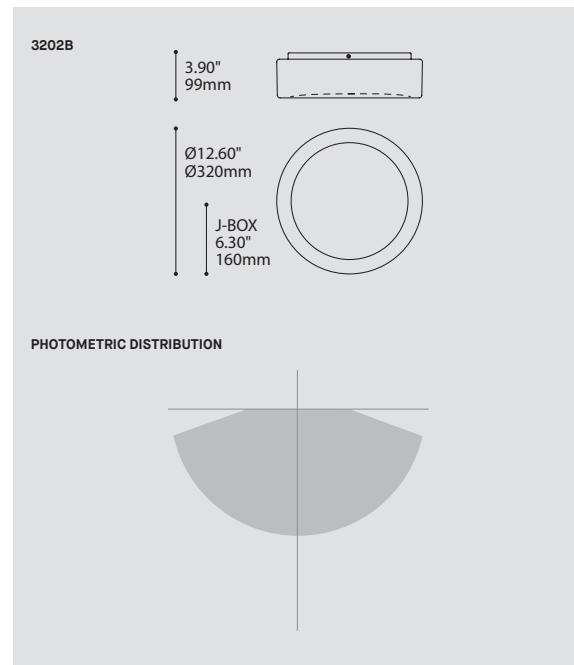
### FAMILY FAMILLE



3202B, PAGE 86



ORDERING SPECIFICATION	SPÉCIFICATION DE COMMANDE	CODE
<b>MODEL</b> MODÈLE		<b>3202B</b>
<b>3202B</b>	HELIOS	
<b>LIGHT SOURCE</b> SOURCE LUMINEUSE		
<small>(WATTAGE, LAMP TYPE, LAMP FORM, BASE TYPE, OTHER INFO)</small>		
<b>CF.D.26</b>	26W, CFL, DOUBLE / TRIPLE TWIN TUBE, G24Q3 BASE	
<b>2XCF.SP.13</b>	13W X 2, CFL, SPIRAL TUBE, GU24 BASE (120V ONLY)	
<b>F.T5.C.22</b>	22W, FLUO, CIRCULAR T5, 2GX13 BASE	
<b>LED.10</b>	10W, LED	
<b>COLOR TEMPERATURE</b> TEMPÉRATURE DE COULEUR		
<small>FOR LED ONLY</small>		
<b>30</b>	3000K	
<b>35</b>	3500K	
<b>40</b>	4000K	
<b>VOLTAGE</b> VOLTAGE		
<b>120V</b>	120 VOLT	
<b>277V</b>	277 VOLT	
<b>347V*</b>	347 VOLT	
<small>*ONLY AVAILABLE WITH CF.D.26, F.T5.C.22 (NON-DIMMING BALLAST)</small>		
<b>DIMMING OPTION</b> OPTION DE GRADATION		
<small>AVAILABLE WITH CF.D.26 ONLY</small>		
<b>DM1</b>	ADVANCE MARK 10 ELECTRONIC DIMMING BALLAST*	
<b>DM7</b>	ADVANCE MARK 7 ELECTRONIC DIMMING BALLAST*	
<b>DED</b>	LUTRON ECOSYSTEM ELECTRONIC DIMMING BALLAST (ECOSYSTEM DIGITAL LINK WIRING)*	
<b>DE3</b>	LUTRON ECOSYSTEM ELECTRONIC DIMMING BALLAST (3-WIRE WIRING)*	
<small>AVAILABLE WITH LED ONLY</small>		
<b>DV</b>	0-10V DIMMING (120-277V)*	
<b>DP</b>	PHASE DIMMING (120V ONLY)*	
<small>LED DIMMING DRIVER IS STANDARD IN THESE PRODUCTS. PLEASE SPECIFY YOUR DIMMING TYPE. *SEE REFERENCE SECTION PAGE 662</small>		
<b>DIFFUSER FINISH</b> FINI DIFFUSEUR		<b>WH</b>
<b>WH</b>	WHITE	



# TENOR 4640

## PRODUCT CHARACTERISTICS CARACTÉRISTIQUES DU PRODUIT

**BIM** **IES**

**DESIGN:** Sublimely simple architectural shade screws onto base for easy installation & maintenance.  
**LIGHT SOURCE:** Energy efficient T5 Circline fluorescent light source available.  
**STRUCTURE:** Die-stamped steel structure with plated finish.  
**DIFFUSER:** Hand blown white triplex glass.  
**CERTIFIED:** c-CSA-us, c-UL-us

**CONCEPTION:** Sublimement simple, le verre se visse à la structure pour une installation et un entretien simple.  
**SOURCE LUMINEUSE:** Fluorescent T5 Circline à faible consommation offert.  
**STRUCTURE:** Acier embouti plaqué.  
**DIFFUSEUR:** Verre triplex blanc soufflé à la main.  
**CERTIFIÉ:** c-CSA-us, c-UL-us

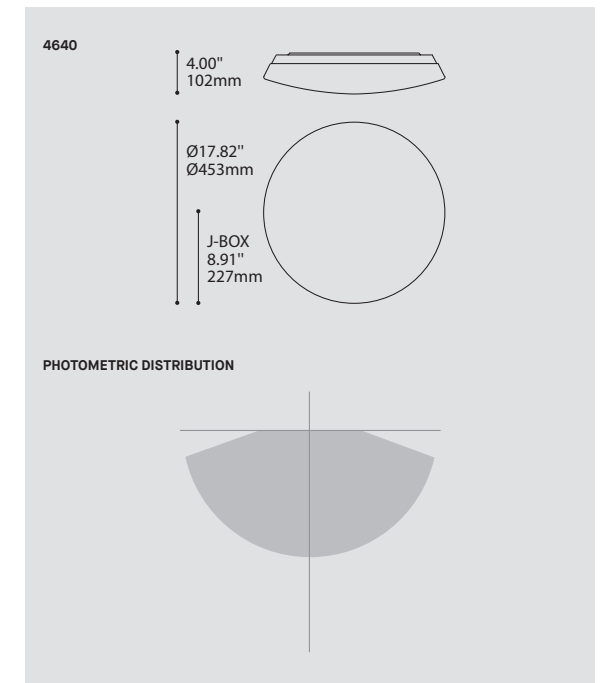
### FAMILY FAMILLE



4640, PAGE 84



ORDERING SPECIFICATION	SPÉCIFICATION DE COMMANDE	CODE
<b>MODEL</b> MODÈLE		<b>4640</b>
<b>4640</b>	TENOR	
<b>LIGHT SOURCE</b> SOURCE LUMINEUSE		<b>F.T5.C.40</b>
<small>(WATTAGE, LAMP TYPE, LAMP FORM, BASE TYPE, OTHER INFO)</small>		
<b>F.T5.C.40</b>	40W, FLUO, CIRCULAR T5, 2GX13 BASE	
<b>VOLTAGE</b> VOLTAGE		
<b>120V</b>	120 VOLT	
<b>120-277V</b>	120-277 VOLT UNIVERSAL	
<b>347V</b>	347 VOLT	
<b>STRUCTURE FINISH</b> FINI STRUCTURE		<b>S C</b>
<b>S C</b>	SATIN CHROME	
<b>DIFFUSER FINISH</b> FINI DIFFUSEUR		<b>WH</b>
<b>WH</b>	WHITE	



# OLLO 4654B

## PRODUCT CHARACTERISTICS CARACTÉRISTIQUES DU PRODUIT

**BIM** **DIM** **IES** **LED**

**DESIGN:** Fully enclosed direct illumination surface mounted fixture with retro-modern styling.  
**LIGHT SOURCE:** Dimming LED and fluorescent light sources available.  
**STRUCTURE:** Die-spun aluminium shade with a black or white polyester powder coating finish.  
**DIFFUSER:** Hand blown translucent white triplex glass.  
**CERTIFIED:** c-USA-us, C-UL-us

**CONCEPTION:** Plafonnier rétro-contemporain complètement fermé avec un éclairage direct.  
**SOURCE LUMINEUSE:** Sources lumineuses offertes: fluoescents ou DEL à intensité variable.  
**STRUCTURE:** Aluminium repoussé avec peinture électrostatique à base de polyester blanche ou noire.  
**DIFFUSEUR:** Verre triplex blanc translucide soufflé à la main.  
**CERTIFIÉ:** c-USA-us, C-UL-us

### FAMILY FAMILLE



4654B, PAGE 88

4454B, PAGE 424

### ORDERING SPECIFICATION SPÉCIFICATION DE COMMANDE

**MODEL MODÈLE** **4654B**

4654B OLLO

**LIGHT SOURCE SOURCE LUMINEUSE**

(WATTAGE, LAMP TYPE, LAMP FORM, BASE TYPE, OTHER INFO)

**CF.D.26** 26W, CFL, DOUBLE TWIN TUBE, G24Q3 BASE  
**2XCF.SP.13** 13W X 2, CFL, SPIRAL TUBE, GU24 BASE (120V ONLY)  
**F.T5.C.22** 22W, FLUO, CIRCULAR T5, 2GX13 BASE  
**LED.10** 10W, LED

**COLOR TEMPERATURE TEMPÉRATURE DE COULEUR**

FOR LED ONLY

**30** 3000K  
**35** 3500K  
**40** 4000K

**VOLTAGE VOLTAGE**

**120V** 120 VOLT  
**277V** 277 VOLT  
**347V\*** 347 VOLT

\*ONLY AVAILABLE WITH CF.D.26 & F.T5.C.22 (NON-DIMMING BALLAST)

**DIMMING OPTION OPTION DE GRADATION**

AVAILABLE WITH CF.D.26 ONLY

**DM1** ADVANCE MARK 10 ELECTRONIC DIMMING BALLAST\*

AVAILABLE WITH LED ONLY

**DV** 0-10V DIMMING (120-277V)\*  
**DP** PHASE DIMMING (120V ONLY)\*

LED DIMMING DRIVER IS STANDARD IN THIS PRODUCT. PLEASE SPECIFY YOUR DIMMING TYPE.  
 \*SEE REFERENCE SECTION PAGE 662

**STRUCTURE FINISH FINI STRUCTURE**

**BLK** BLACK  
**WH** WHITE

**DIFFUSER FINISH FINI DIFFUSEUR** **WH**

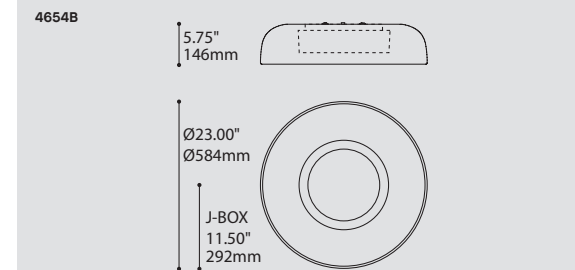
**WH** WHITE



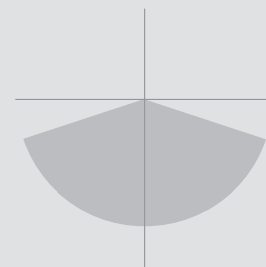
### OPTIONS



BLK



### PHOTOMETRIC DISTRIBUTION



LARGE SOFTWARE COMPANY  
 NBUJ  
 P: © BENJAMIN BENSCHNEIDER

OLLO 4654B

# ELROY 4765-NPL

## PRODUCT CHARACTERISTICS CARACTÉRISTIQUES DU PRODUIT



**DESIGN:** Elegant and simple design, this ceiling fixture is certified for wet location applications.

**LIGHT SOURCE:** 7W or 14W LED. Dimming available.

**DIFFUSER:** Translucent white rotomolded MDPE. Beautiful yet extremely tough and graffiti and thermal resistant.

**STRUCTURE:** Stamped steel structure with a highly reflective super-durable matte white powder coat finish. Silicone gasket for weatherproof installation.

**CERTIFIED:** CSA Listed to US and Canadian safety standards; 25°C ambient and wet-locations. IP65 rated

**CONCEPTION:** Plafonnier élégant, simple et approprié pour les endroits mouillés.

**SOURCE LUMINEUSE:** DEL 7W et 14W. Gradation offerte.

**DIFFUSEUR:** Blanc translucide, en MDPE rotomoulé. Magnifique, tout en étant très robuste et résistant aux graffitis.

**STRUCTURE:** Structure d'acier embouti avec fini blanc très réfléchissant. Joint d'étanchéité en silicone.

**CERTIFIÉ:** Homologué CSA aux standards UL Canada et É.-U. - Température ambiante 25°C et emplacements mouillés. Conforme à la norme IP65

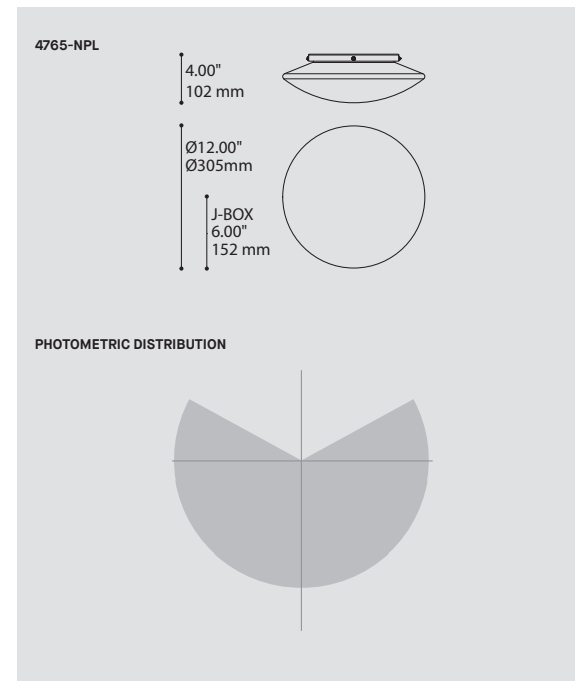
## FAMILY FAMILLE



4765-NPL, PAGE 104

## ORDERING SPECIFICATION SPÉCIFICATION DE COMMANDE

MODEL MODÈLE	4765-NPL	CODE
4765-NPL ELROY		
LIGHT SOURCE SOURCE LUMINEUSE		
(WATTAGE, LAMP TYPE, OTHER INFO)		
LED.7	7W, LED	
LED.14	14W, LED	
COLOR TEMPERATURE TEMPÉRATURE DE COULEUR		
30	3000K	
35	3500K	
40	4000K	
VOLTAGE VOLTAGE		
120V	120 VOLT	
277V	277 VOLT	
DIMMING OPTION OPTION DE GRADATION		
DIMMING OPTION IS AVAILABLE WITH 14W ONLY		
DV	0-10V DIMMING (120-277V)*	
DP	PHASE DIMMING (120V ONLY)*	
	LED DIMMING DRIVER IS STANDARD FOR 14W. PLEASE SPECIFY YOUR DIMMING TYPE.	
	*SEE REFERENCE SECTION PAGE 062	
DIFFUSER FINISH FINI DIFFUSEUR		WH
WH	WHITE	



ELROY 4765-NPL

# COUPÉ 4766-SIJ / TURBO 4766-SCR

## PRODUCT CHARACTERISTICS CARACTÉRISTIQUES DU PRODUIT



**DESIGN:** Coupé is an industrial-looking shallow fixture that can be installed on low ceilings. Add a conical metal shade for a modern look and you have the Turbo.

**INSTALLATION:** These fixtures are perfect for indoor surface mounted applications and are easy to install due to an integrated connection box. Also designed for outdoor projects, Coupé & Turbo can be used in wet locations.

**LIGHT SOURCE:** 13W or 26W LED Chip-on-board (COB) emitter. Electronic dimming available on all models.

**STRUCTURE:** Durable die cast aluminum enclosure with stainless steel spring clips. Turbo has an additional spun aluminum shade with exterior grade fine texture powder coat finish.

**DIFFUSER:** Compound lens structured around layers of diffusing and conical deglaring prismatic sheet PMMA.

**CERTIFIED:** CSA Listed to US and Canadian safety standards; 25°C ambient and wet-locations. IP64 rated

**CONCEPTION:** Coupé est un luminaire au look industriel, assez mince pour être installé sur des plafonds bas. Ajoutez-y un abat-jour métallique conique pour obtenir un look moderne avec le Turbo. Ces plafonniers sont parfaits pour des applications intérieures et faciles à installer grâce à leur boîte de connexion intégrée. Conçus aussi pour les projets extérieurs, Coupé et Turbo peuvent être utilisés dans des endroits mouillés.

**INSTALLATION:** Ces plafonniers sont parfaits pour des applications intérieures et faciles à installer grâce à leur boîte de connexion intégrée. Conçus aussi pour les projets extérieurs, Coupé et Turbo peuvent être utilisés dans des endroits mouillés.

**SOURCE LUMINEUSE:** Émetteur DEL de format « Chip-on-board » (COB) de 13W ou 26W. Gradation offert sur tous modèles.

**STRUCTURE:** Boîtier durable en aluminium moulé avec fermoirs en acier ressort. Turbo est muni d'un abat-jour additionnel en aluminium repoussé, finition peinture en poudre à texture fine de grade extérieur.

**DIFFUSEUR:** Lentille composée de couches de PMMA munis de prismes anti-éblouissement.

**CERTIFIÉ:** Homologué CSA aux standards UL Canada et É.-U. - Température ambiante 25°C et emplacements mouillés. Conforme à la norme IP64

## FAMILY FAMILLE



4766-SIJ, PAGE 104

4266-SIJ, PAGE 436

4266-SCR, PAGE 436

## ORDERING SPECIFICATION SPÉCIFICATION DE COMMANDE

## CODE

MODEL MODÈLE		
4766-SIJ	COUPÉ	
4766-SCR	TURBO	
LIGHT SOURCE SOURCE LUMINEUSE		
<small>(WATTAGE, LAMP TYPE, OTHER INFO)</small>		
LED.13		13W, LED
LED.26		26W, LED
COLOR TEMPERATURE TEMPÉRATURE DE COULEUR		
30		3000K
35		3500K
40		4000K
VOLTAGE VOLTAGE		
120V		120 VOLT
277V		277 VOLT
DIMMING OPTION OPTION DE GRADATION		
DV		0-10V DIMMING (120-277V)*
DP		PHASE DIMMING (120V ONLY)*
<small>LED DIMMING DRIVER IS STANDARD IN THESE PRODUCTS. PLEASE SPECIFY YOUR DIMMING TYPE. *SEE REFERENCE SECTION PAGE 662</small>		
HEATSINK FINISH FINI RADIATEUR		BLKA
BLKA		BLACK ANODISED
INTERIOR DIFFUSER FINISH FINI DIFFUSEUR INTÉRIEUR		CDP
CDP		CONICAL DEGLARING PRISM
DIFFUSER FINISH FINI DIFFUSEUR <sup>(1)</sup>		
4766-SCR		
ANTE		ANTHRACITE FINE TEXTURE
<small><sup>(1)</sup> ONLY FOR 4766-SCR</small>		

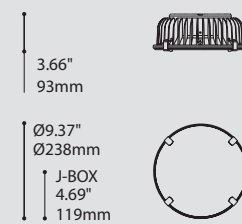
4766-SIJ



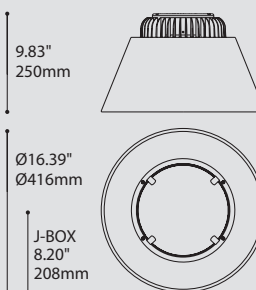
4766-SCR



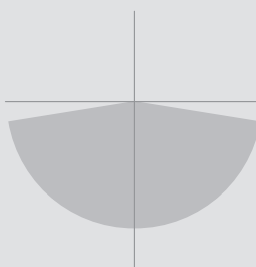
4766-SIJ



4766-SCR



PHOTOMETRIC DISTRIBUTION



COUPÉ 4766-SIJ

# LEROY 4766-NPL / GATSBY 4766-NPM

## PRODUCT CHARACTERISTICS CARACTÉRISTIQUES DU PRODUIT



**DESIGN:** Gatsby and Leroy revisit vintage schoolhouse curves with contemporary materials, minimalist design and a high performance LED light sources.

**INSTALLATION:** These fixtures are perfect for indoor surface mounted applications and are easy to install due to an integrated connection box. Also designed for outdoor projects, Gatsby & Leroy can be used in wet locations.

**LIGHT SOURCE:** 13W or 26W LED Chip-on-board (COB) emitter. Electronic dimming available on all models.

**STRUCTURE:** Sturdy die cast aluminum housing, with black anodised finish, designed for disassembly.

**DIFFUSER:** Translucent white rotomolded MDPE. Beautiful yet extremely tough and graffiti resistant.

**CERTIFIED:** CSA Listed to US and Canadian safety standards; 25°C ambient and wet-locations. IP64 rated

**CONCEPTION:** Gatsby et Leroy revisitent un profil classique avec une touche contemporaine, une forme simple et une source lumineuse DEL haute-performance.

**INSTALLATION:** Ces plafonniers sont parfaits pour des applications intérieures et faciles à installer grâce à leur boîte de connexion intégrée. Conçus aussi pour les projets extérieurs, Gatsby et Leroy peuvent être utilisés dans des endroits mouillés.

**SOURCE LUMINEUSE:** Émetteur DEL de format « Chip-on-board » (COB) de 13W ou 26W. Gradation offert sur tous modèles.

**STRUCTURE:** Boîtier durable en aluminium moulé, anodisé noir pour une gestion thermique améliorée, conçu pour le désassemblage.

**DIFFUSEUR:** Blanc translucide, en MDPE rotomoulé. Magnifique, tout en étant très robuste et résistant aux graffitis.

**CERTIFIÉ:** Homologué CSA aux standards UL Canada et É.-U. - Température ambiante 25°C et emplacements mouillés. Conforme à la norme IP64

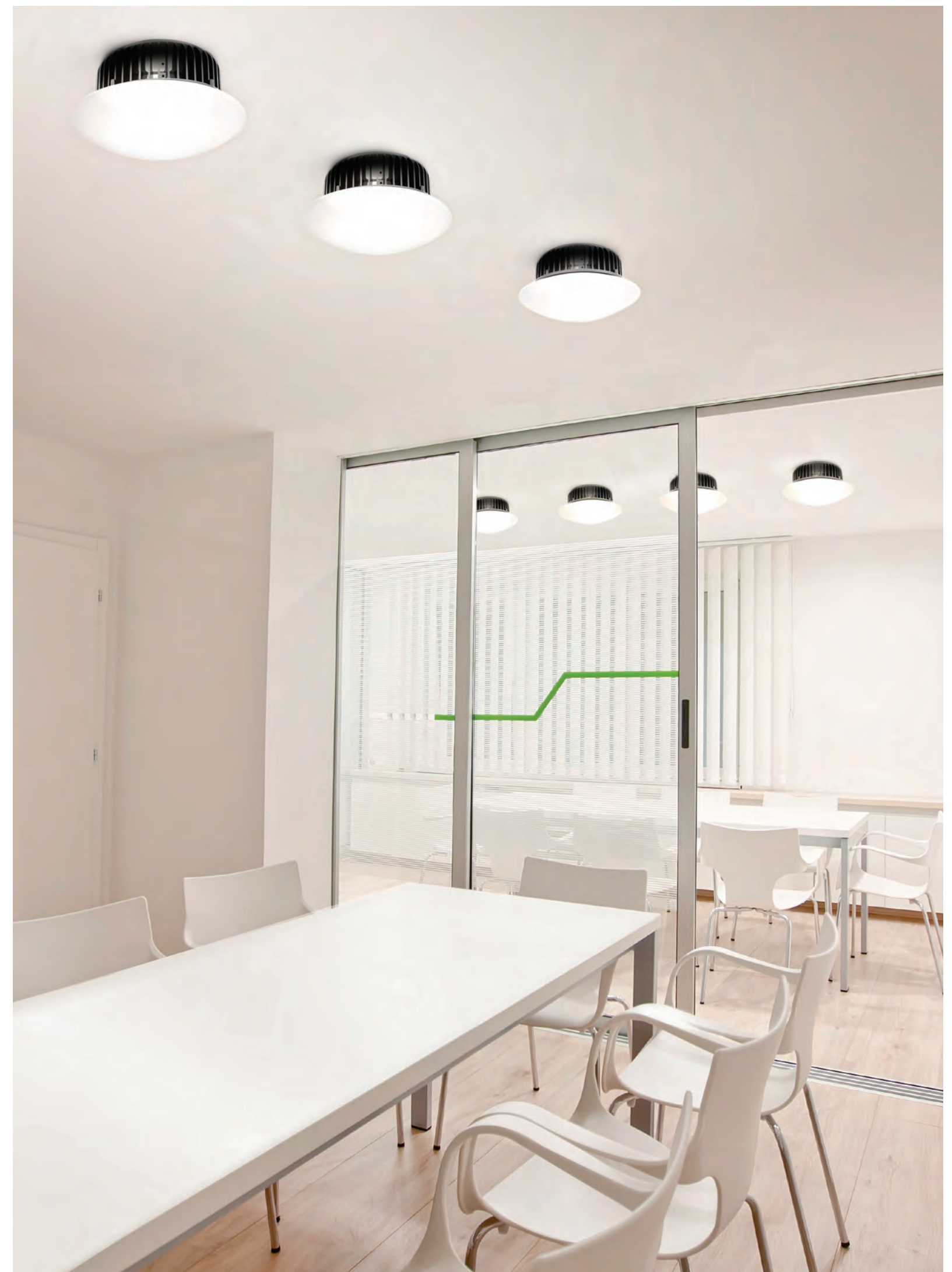
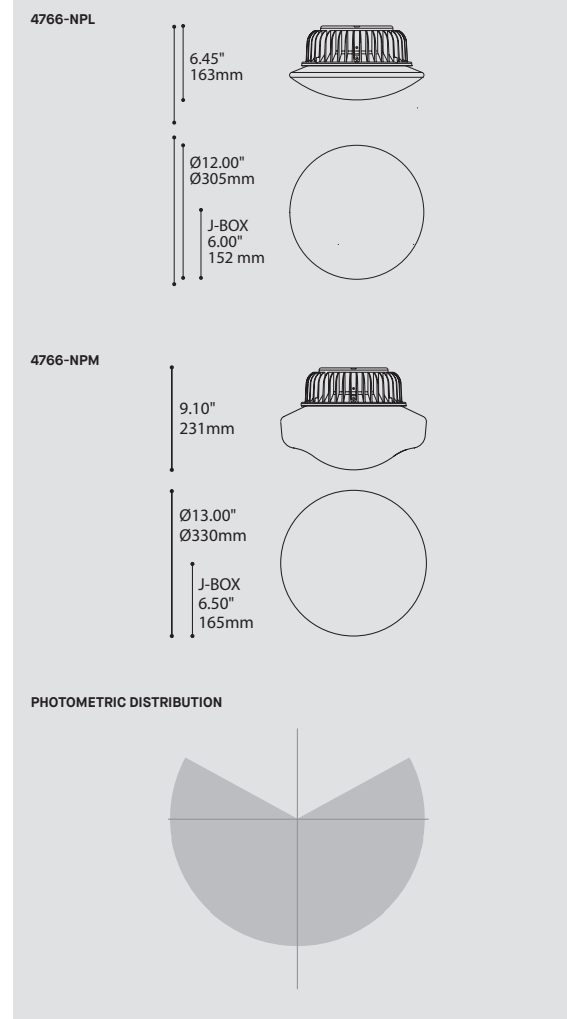
## FAMILY FAMILLE



4266-NPL, PAGE 438      4266-NPM, PAGE 438

## ORDERING SPECIFICATION SPÉCIFICATION DE COMMANDE

MODEL	MODÈLE	CODE
4766-NPL	LEROY	
4766-NPM	GATSBY	
LIGHT SOURCE SOURCE LUMINEUSE		
(WATTAGE, LAMP TYPE, OTHER INFO)		
LED.13	13W, LED	
LED.26	26W, LED	
COLOR TEMPERATURE TEMPÉRATURE DE COULEUR		
30	3000K	
35	3500K	
40	4000K	
VOLTAGE VOLTAGE		
120V	120 VOLT	
277V	277 VOLT	
DIMMING OPTION OPTION DE GRADATION		
DV	0-10V DIMMING (120-277V)*	
DP	PHASE DIMMING (120V ONLY)*	
LED DIMMING DRIVER IS STANDARD IN THESE PRODUCTS. PLEASE SPECIFY YOUR DIMMING TYPE. *SEE REFERENCE SECTION PAGE 662		
HEATSINK FINISH FINI RADIATEUR		BLKA
BLKA	BLACK ANODISED	
DIFFUSER FINISH FINI DIFFUSEUR		WH
WH	WHITE	



LEROY 4766-NPL

# METRO 4766-SNW

## PRODUCT CHARACTERISTICS CARACTÉRISTIQUES DU PRODUIT



**DESIGN:** Metro is a new kind of high-bay luminaire, adding that industrial touch to any lofty environment, both inside and out.

**INSTALLATION:** This surface mounted is suitable for wet locations and can be installed both indoors and outdoors. An adhesive sealing joint ensure impermeability with the ceiling.

**LIGHT SOURCE:** 13W or 26W LED Chip-on-board (COB). Dimming available on all models.

**STRUCTURE:** Sturdy die cast aluminum housing, designed with a die-cut silicone gasket mechanically compressed, for weather protection.

**DIFFUSER:** Translucent white rotomolded MDPE core diffuser, nested inside a larger injection-molded clear PMMA parabolic refractor shade.

**CERTIFIED:** CSA Listed to US and Canadian safety standards; 25°C ambient and wet-locations. IP64 rated

**CONCEPTION:** Metro est une version stylisée de l'éclairage typique d'entrepôt, pour ajouter une touche industrielle aux espaces ouverts de style «loft», tant à l'intérieur qu'à l'extérieur.

**INSTALLATION:** Plafonnier conçu pour les endroits mouillés, peut-être installé autant à l'intérieur qu'à l'extérieur. Un joint d'étanchéité autocollant assure l'imperméabilité avec le plafond.

**SOURCE LUMINEUSE:** DEL de format « Chip-on-board » (COB) de 13W ou 26W. Gradation offert sur tous modèles.

**STRUCTURE:** Boîtier durable en aluminium moulé, joints d'étanchéité en silicone comprimé pour résister aux intempéries.

**DIFFUSEUR:** Diffuseur central en MDPE rotomoulé, blanc translucide, résistant aux chocs, à l'intérieur d'un réflecteur parabolique en PMMA moulé par injection.

**CERTIFIÉ:** Homologué CSA aux standards UL Canada et É.-U. - Température ambiante 25°C et emplacements mouillés. Conforme à la norme IP64

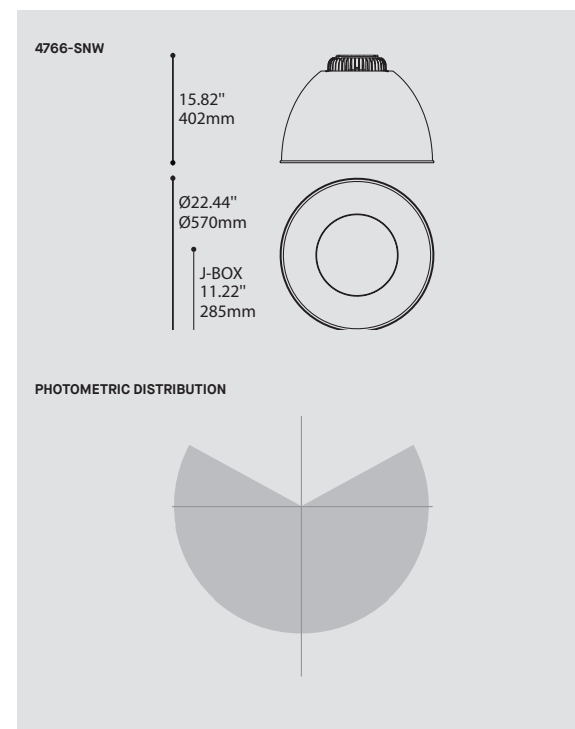
## FAMILY FAMILLE



4266-SNW, PAGE 440

## ORDERING SPECIFICATION SPÉCIFICATION DE COMMANDE

MODEL MODÈLE	CODE
4766-SNW METRO	4766-SNW
LIGHT SOURCE SOURCE LUMINEUSE	
<small>(WATTAGE, LAMP TYPE, OTHER INFO)</small>	
LED.13	13W, LED
LED.26	26W, LED
COLOR TEMPERATURE TEMPÉRATURE DE COULEUR	
30	3000K
35	3500K
40	4000K
VOLTAGE VOLTAGE	
120V	120 VOLT
277V	277 VOLT
DIMMING OPTION OPTION DE GRADATION	
DV	0-10V DIMMING (120-277V)*
DP	PHASE DIMMING (120V ONLY)*
<small>LED DIMMING DRIVER IS STANDARD IN THESE PRODUCTS, PLEASE SPECIFY YOUR DIMMING TYPE. *SEE REFERENCE SECTION PAGE 662</small>	
HEATSINK FINISH FINI RADIATEUR	BLKA
BLKA	BLACK ANODISED
INTERIOR DIFFUSER FINISH FINI DIFFUSEUR INTÉRIEUR	WH
WH	WHITE
DIFFUSER FINISH FINI DIFFUSEUR	CLR
CLR	CLEAR



METRO 4766-SNW



# LEX 4630

## PRODUCT CHARACTERISTICS CARACTÉRISTIQUES DU PRODUIT

**BIM** **DIM** **IES** **LED**

**DESIGN:** Boasting clean styling, this architectural statement is perfect for commercial or hospitality projects.  
**LIGHT SOURCE:** Wide range of energy saving dimmable LED and fluorescent light sources.  
**STRUCTURE:** Die-formed steel with a machined diffuser supports in chrome plated finish.  
**DIFFUSER:** Crystal glass or acrylic (for LED).  
**CERTIFIED:** c-CSA-us, c-UL-us





**CONCEPTION:** Forme nette et épurée apportant une prestance architecturale appropriée aux projets commerciaux ou hospitaliers.  
**SOURCE LUMINEUSE:** Plusieurs sources à faible consommation. Gradation offerte.  
**STRUCTURE:** Structure d'acier repoussé et support à diffuseur usiné et chromé.  
**DIFFUSEUR:** Verre cristal ou acrylique (pour LED).  
**CERTIFIÉ:** c-CSA-us, c-UL-us

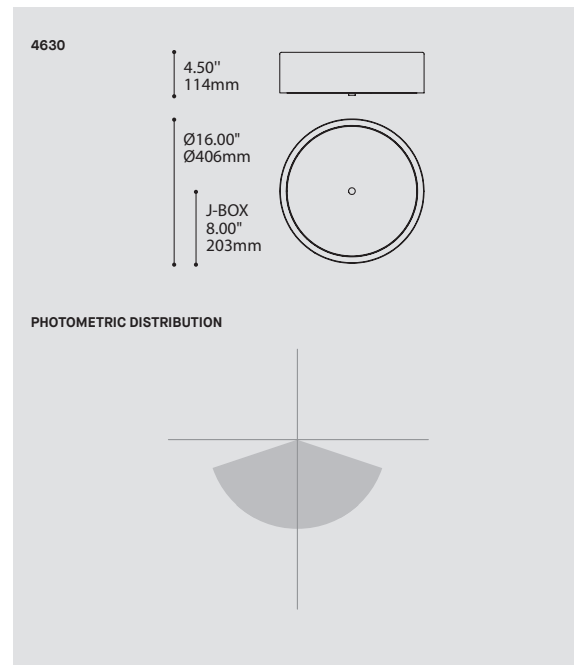
### FAMILY FAMILLE



4430, PAGE 406



ORDERING SPECIFICATION	SPÉCIFICATION DE COMMANDE	CODE
<b>MODEL</b> MODÈLE		<b>4630</b>
<b>4630</b>	LEX	
<b>LIGHT SOURCE</b> SOURCE LUMINEUSE		
<small>(WATTAGE, LAMP TYPE, LAMP FORM, BASE TYPE, OTHER INFO)</small>		
<b>2XCF.D.26</b> 	26W X 2, CFL, DOUBLE TWIN TUBE, G24Q3 BASE	
<b>3XCF.SP.18</b> 	18W X 3, CFL, SPIRAL, GU24 BASE (120V ONLY)	
<b>F.T5.C.40</b> 	40W, FLUO, CIRCULAR T5, 2GX13 BASE	
<b>LED.24</b> 	24W, LED	
<b>COLOR TEMPERATURE</b> TEMPÉRATURE DE COULEUR		
<small>FOR LED ONLY</small>		
<b>30</b>	3000K	
<b>35</b>	3500K	
<b>40</b>	4000K	
<b>VOLTAGE</b> VOLTAGE		
<b>120V</b>	120 VOLT	
<b>277V</b>	277 VOLT	
<b>347V*</b>	347 VOLT	
<small>*ONLY AVAILABLE WITH 2XCF.D.26 &amp; F.T5.C.40 (NON-DIMMING BALLAST)</small>		
<b>DIMMING OPTION</b> OPTION DE GRADATION		
<small>AVAILABLE WITH 2XCF.D.26 ONLY</small>		
<b>DM1</b>	ADVANCE MARK 10 ELECTRONIC DIMMING BALLAST*	
<b>DM7</b>	ADVANCE MARK 7 ELECTRONIC DIMMING BALLAST*	
<b>DED</b>	LUTRON ECOSYSTEM ELECTRONIC DIMMING BALLAST (ECOSYSTEM DIGITAL LINK WIRING)*	
<b>DE3</b>	LUTRON ECOSYSTEM ELECTRONIC DIMMING BALLAST (3-WIRE WIRING)*	
<small>AVAILABLE WITH LED ONLY</small>		
<b>DV</b>	0-10V DIMMING (120-277V)*	
<b>DP</b>	PHASE DIMMING (120V ONLY)*	
<small>LED DIMMING DRIVER IS STANDARD IN THIS PRODUCT. PLEASE SPECIFY YOUR DIMMING TYPE. *SEE REFERENCE SECTION PAGE 662</small>		
<b>STRUCTURE FINISH</b> FINI STRUCTURE		<b>CHR</b>
<b>CHR</b>	CHROME	
<b>DIFFUSER FINISH</b> FINI DIFFUSEUR		<b>WH</b>
<b>WH</b>	WHITE*	
<small>*WHEN LED LIGHT SOURCE IS SELECTED DIFFUSER WILL BE IN ACRYLIC</small>		



# QUADRETTO RECTANGULAR 3600B

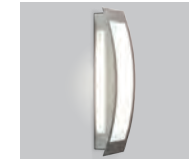
## PRODUCT CHARACTERISTICS CARACTÉRISTIQUES DU PRODUIT

**IES** **REM**

**DESIGN:** Rectangular form with an arcing illuminated front panel that elegantly overhangs side window panels.  
**LIGHT SOURCE:** Energy saving fluorescent light sources and EM are available.  
**STRUCTURE:** Die-stamped steel structure with durable metallic gray powder coat finish.  
**DIFFUSER:** Translucent white acrylic.  
**CERTIFIED:** c-CSA-us


**CONCEPTION:** Forme rectangulaire avec panneau arqué et illuminé qui surplombe élégamment les panneaux latéraux.  
**SOURCE LUMINEUSE:** Fluorescents à faible consommation et ballasts d'urgence offerts.  
**STRUCTURE:** Structure d'acier embouti avec peinture électrostatique grise métallisée.  
**DIFFUSEUR:** Acrylique blanc translucide.  
**CERTIFIÉ:** c-CSA-us

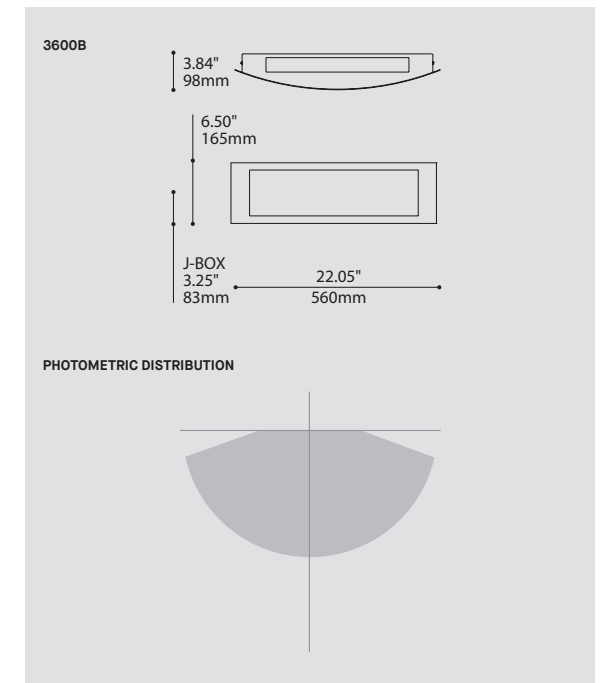
### FAMILY FAMILLE



3600B, PAGE 90

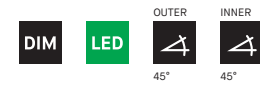


ORDERING SPECIFICATION	SPÉCIFICATION DE COMMANDE	CODE
<b>MODEL</b> MODÈLE		<b>3600B</b>
<b>3600B</b>	QUADRETTO RECTANGULAR	
<b>LIGHT SOURCE</b> SOURCE LUMINEUSE		<b>2XCF.L.24</b>
<small>(WATTAGE, LAMP TYPE, LAMP FORM, BASE TYPE, OTHER INFO)</small>		
<b>2XCF.L.24</b> 	24W X 2, CFL, LONG TWIN TUBE T5, 2G11 BASE	
<b>VOLTAGE</b> VOLTAGE		
<b>120V</b>	120 VOLT	
<b>277V</b>	277 VOLT	
<b>347V</b>	347 VOLT	
<b>EMERGENCY BATTERY</b> BATTERIE D'URGENCE		
<small>AVAILABLE IN 120V OR 277V ONLY</small>		
<b>REM<sup>(1)</sup></b>	REMOTE EMERGENCY BATTERY*	
<small><sup>(1)</sup> 3981 ACCESSORY IS REQUIRED FOR THIS OPTION *SEE EMERGENCY BATTERY GUIDE FOR DETAILS PAGE 167</small>		
<b>STRUCTURE FINISH</b> FINI STRUCTURE		<b>M G</b>
<b>M G</b>	METALLIC GRAY	
<b>DIFFUSER FINISH</b> FINI DIFFUSEUR		<b>WH</b>
<b>WH</b>	WHITE	
<b>ACCESSORY</b> ACCESSOIRE		
<b>3981*</b>	JUNCTION BOX FOR CFL REMOTE EMERGENCY BATTERY	
<small>*SEE PAGE 165</small>		



# FLOAT 46640

## PRODUCT CHARACTERISTICS CARACTÉRISTIQUES DU PRODUIT



**DESIGN:** Clean and modern styling. The minimalist frame suspends up to four chrome spotlight rings.  
**INSTALLATION:** Surface mount.  
**LIGHT SOURCE:** Wide range of light sources available.  
**STRUCTURE:** Acrylic frame with two axis aiming, aluminum die-cast and plated gimble rings.  
**CERTIFIED:** c-USA-us

**CONCEPTION:** Cadre minimaliste et contemporain soutenant jusqu'à quatre projecteurs sur anneaux chromés.  
**INSTALLATION:** Plafonnier.  
**SOURCE LUMINEUSE:** Plusieurs sources lumineuses offertes.  
**STRUCTURE:** Cadre en acrylique avec deux anneaux injectés et plaqués, pivotant sur deux axes.  
**CERTIFIÉ:** c-USA-us

### FAMILY FAMILLE



47640, PAGE 400

## ORDERING SPECIFICATION SPÉCIFICATION DE COMMANDE

MODEL	MODÈLE	CODE
46640-1X1	FLOAT 1X1	
46640-2X2	FLOAT 2X2	
46640-3X1	FLOAT 3X1	

## LIGHT SOURCE SOURCE LUMINEUSE

(WATTAGE, LAMP TYPE, LAMP FORM, BASE TYPE, OTHER INFO)

GZ10.50	50W, HAL, MR16, GU10 BASE (120V ONLY)
MR16.50	50W, HAL, MR16, GU5.3 BASE
PAR20.50	50W, INC, PAR20, MEDIUM BASE (120V ONLY)
PAR30.75	75W, INC, PAR30, MEDIUM BASE (120V ONLY)
LED.4	4W, LED

## COLOR TEMPERATURE TEMPÉRATURE DE COULEUR

FOR LED ONLY

30	3000K
35	3500K
40	4000K

## ANGLE BEAM ANGLE DE FAISCEAU

FOR LED ONLY

17	17°
48	48°

## VOLTAGE VOLTAGE

120V	120 VOLT
277V	277 VOLT

## DIMMING OPTION OPTION DE GRADATION

FOR LED ONLY

DV	0-10V DIMMING (120-277V)*
DP	PHASE DIMMING (120V ONLY)*
LED DIMMING DRIVER IS OPTIONAL FOR 46640-1X1 AND STANDARD FOR THE 47640-2X2 AND 47640-3X1. PLEASE SPECIFY YOUR DIMMING TYPE. *SEE REFERENCE SECTION PAGE 662	

## STRUCTURE FINISH FINI STRUCTURE

CHR CHROME

## ACRYLIC FINISH FINI CADRE EN ACRYLIQUE

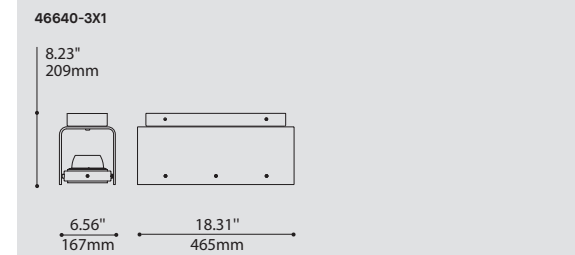
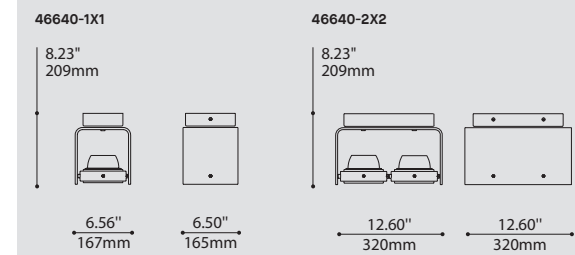
CLR	CLEAR
BLK	GLOSSY BLACK



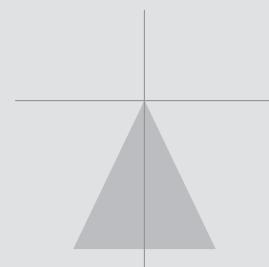
## OPTIONS



BLK



## PHOTOMETRIC DISTRIBUTION



RESIDENCE PRIVÉE - BLAINVILLE, QC

FLOAT 46640-1X1

# DIAL 4560

## PRODUCT CHARACTERISTICS CARACTÉRISTIQUES DU PRODUIT



**DESIGN:** Dial combines a contemporary shaped, innovative design with a high-performance LED technology. The ultra-thin structure features an invisible rotational mechanism and a magnetic locking friction hinge system. Whether you install Dial on a wall or ceiling, its design will never go unnoticed.

**INSTALLATION:** Effortless installation by means of 2 screws assembled on a deep junction box (3983 – included with product). Designed with a rotating canopy (350°) and high quality friction hinge (angle up to 60°). Dial can stay into the flat position via an invisible magnetic system. No visible fasteners.

**LIGHT SOURCE:** 12W and 18W LED with included dimming types 0-10V or phase.

**STRUCTURE:** Aluminum structure and a custom die-cast heatsink with black fine textured finish. CNC machined aluminum frame available in chrome, white or black architectural grade fine textured finishes.

**OPTIC:** Multiple TIR, available with narrow (18° FWHM) or wide (44° FWHM) beam. Tempered glass masked with black silkscreen printing isolates the optics to improve performance.

**CERTIFIED:** c-CSA-us

**CONCEPTION:** Dial unit une forme contemporaine, un design novateur et une technologie DEL hautement performante. La structure ultramince intègre un mécanisme de rotation invisible et un système de pivot à friction à fermeture magnétique. Au mur comme au plafond, son look ne passera jamais inaperçu.

**INSTALLATION:** Installation sans tracas grâce à 2 vis assemblées sur une boîte de jonction profonde (3983) incluse. Conçu avec un pavillon rotatif (350°) et un système de pivot à friction (angle jusqu'à 60°). Dial peut demeurer à plat grâce au système magnétique. Aucune vis apparente.

**SOURCE LUMINEUSE:** DEL 12W ou 18W avec gradation, de type 0-10V ou phase.

**STRUCTURE:** Structure et radiateur sur mesure en aluminium injecté, avec finition noire texturée. Structure cylindrique en aluminium usiné offert en 3 choix de finis : chromé ou finition architecturale finement texturée blanche ou noire.

**OPTIQUE:** Optiques TIR (réflexion totale interne) offertes avec un faisceau étroit (18°) ou large (44°). Le verre trempé couvert graphiquement de sérigraphie noire isole les optiques pour optimiser la performance.

**CERTIFIÉ:** c-CSA-us

### FAMILY FAMILLE



46660, PAGE 278      47660, PAGE 404      46560, PAGE 280      47560, PAGE 402

### ORDERING SPECIFICATION SPÉCIFICATION DE COMMANDE

MODEL MODÈLE	CODE
4560 DIAL	4560

### LIGHT SOURCE SOURCE LUMINEUSE

(WATTAGE, LAMP TYPE, OTHER INFO)	
LED.12	12W, LED
LED.18	18W, LED

### COLOR TEMPERATURE TEMPÉRATURE DE COULEUR

30	3000K
35	3500K
40	4000K

### BEAM ANGLE ANGLE DE FAISCEAU

18	18°
44	44°

### VOLTAGE VOLTAGE

120V	120 VOLT
277V	277 VOLT

### DIMMING OPTION OPTION DE GRADATION

DV	0-10V DIMMING (120-277V)*
DP	PHASE DIMMING (120V ONLY)*

LED DIMMING DRIVER IS STANDARD IN THESE PRODUCTS. PLEASE SPECIFY YOUR DIMMING TYPE.  
\*SEE REFERENCE SECTION PAGE 662

### STRUCTURE FINISH FINI STRUCTURE

BLKE	BLACK FINE TEXTURE	BLKE
------	--------------------	------

### CYLINDER FINISH FINI CYLINDRE

BLKE	BLACK FINE TEXTURE
WHE	WHITE FINE TEXTURE
CHR	CHROME

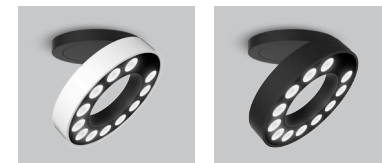
### ACCESSORY ACCESSOIRE

3983*	DEEP JUNCTION BOX	3983
-------	-------------------	------

\*SEE PAGE 169

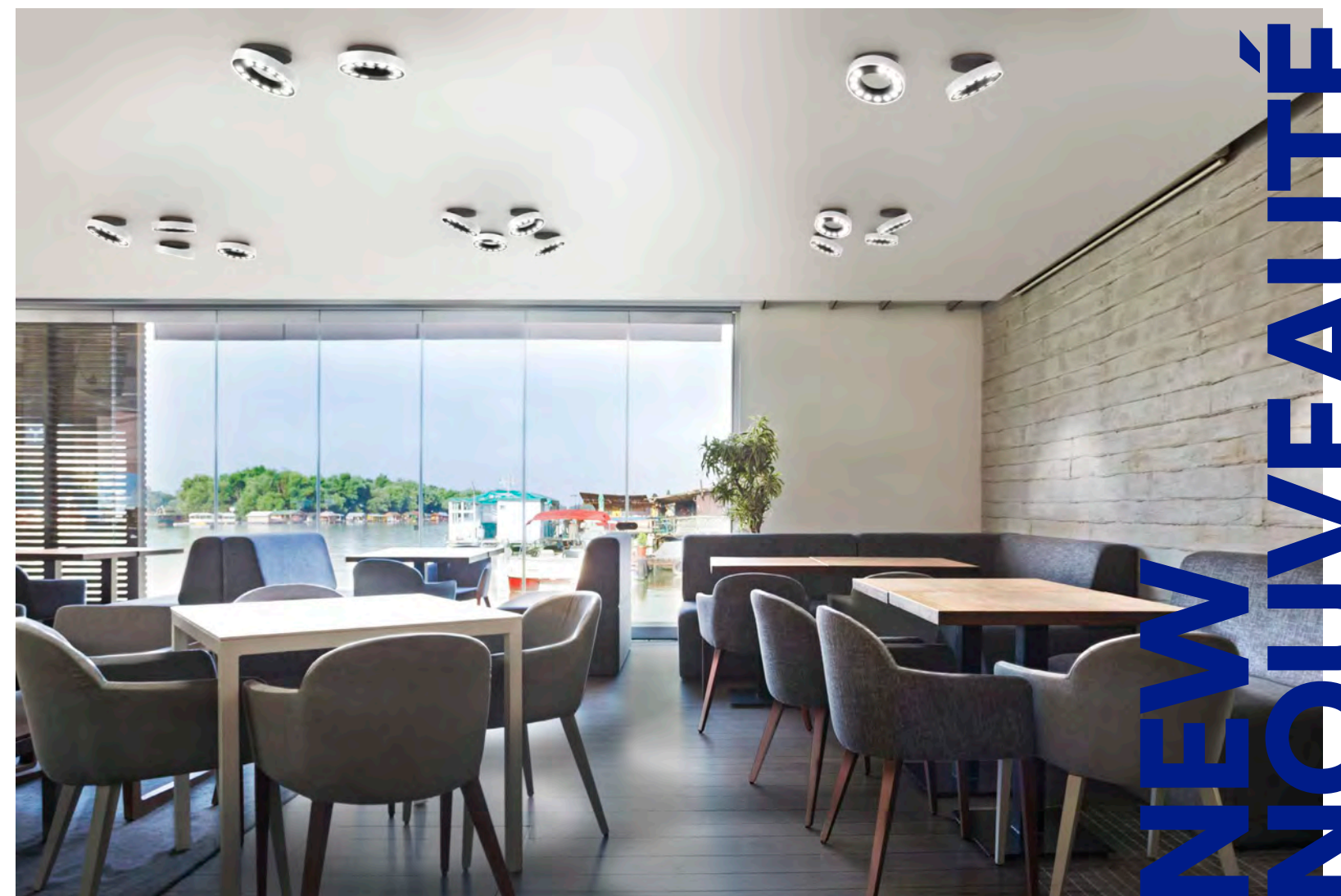
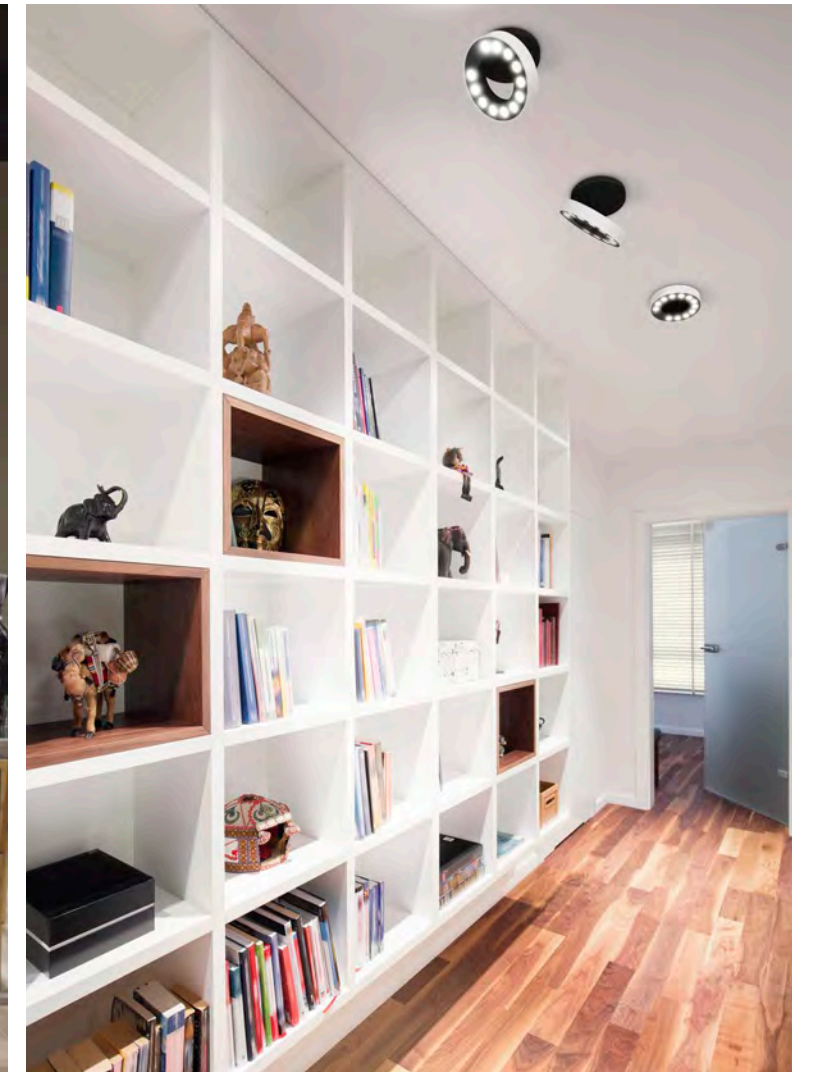
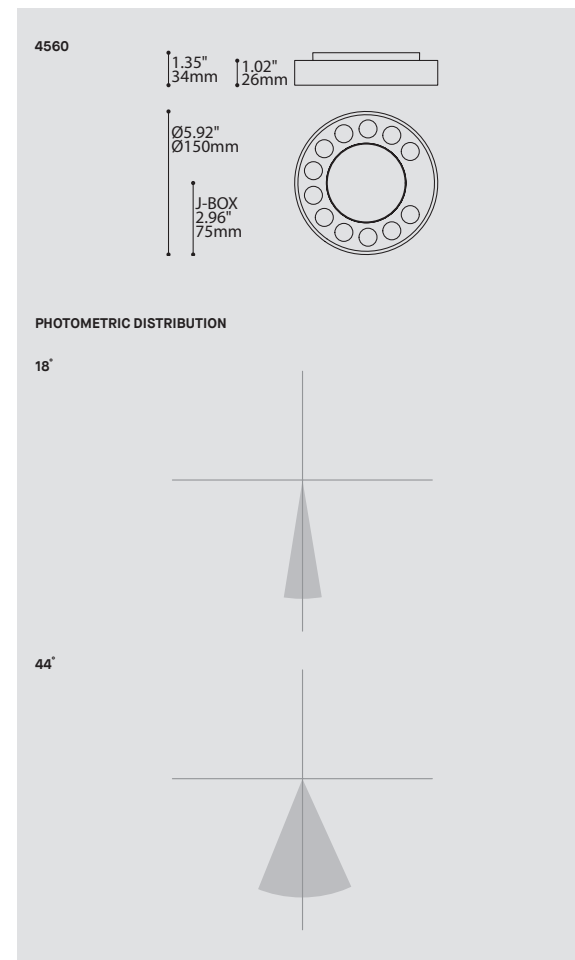


### OPTIONS



WHE

BLKE



NOUVEAUTÉ

DIAL 4560

# NETWORK 46660

## PRODUCT CHARACTERISTICS CARACTÉRISTIQUES DU PRODUIT



**DESIGN:** The Network ceiling luminaire expand the possibilities of our powerful Dial projector with a modern and distinctive package.

**INSTALLATION:** Straightforward installation with no visible screws. The three independent projectors can effortlessly be oriented without tools due to their precisely engineered two-axis hinge.

**LIGHT SOURCE:** 3 LED luminaires for a combined 50W illumination. Standard 0-10V or phase dimming.

**OPTIC:** Multiple TIR, Network is available with narrow (18° FWHM) or wide (44° FWHM) beam angle. Tempered glass masked with black silkscreen printing isolates the optics to improve performance.

**SHADE:** Custom designed spun aluminium shade, coated with black or white architectural grade fine texture finish.

**CERTIFIED:** c-CSA-us

**CONCEPTION:** Network étend les possibilités de notre puissant projecteur Dial avec une enveloppe moderne et distinctive.

**INSTALLATION:** Installation simple sans vis apparente. Les trois projecteurs indépendants peuvent être orientés sans outil et sans effort, grâce à leur peinture à deux axes développée avec précision.

**SOURCE LUMINEUSE:** 3 luminaires DEL pour un total de 50W d'illumination. Gradation standard de type 0-10V ou phase.

**OPTIQUE:** Conçu avec des optiques TIR (réflexion totale interne), Network est offert avec un faisceau étroit (18°) ou large (44°). Le verre trempé sérigraphié en noir isole les optiques pour optimiser la performance.

**ABAT-JOUR:** Abat-jour en aluminium repoussé conçu sur mesure recouvert de peinture noire ou blanche finement texturée de grade architectural.

**CERTIFIÉ:** c-CSA-us

### FAMILY FAMILLE



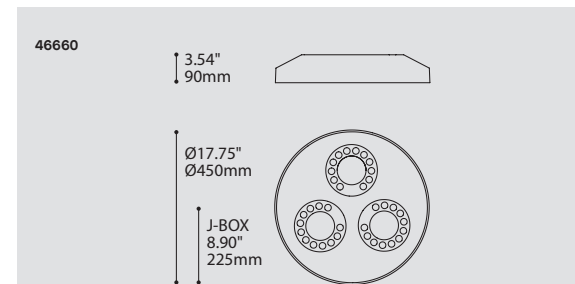
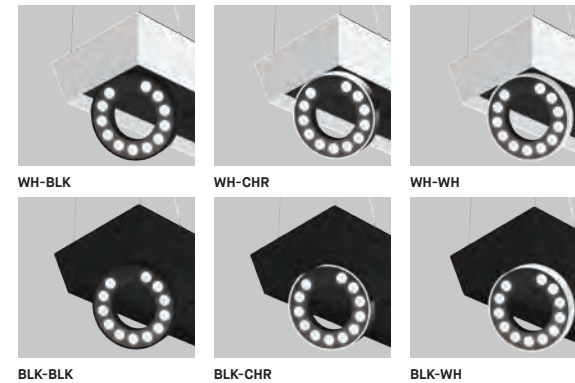
4560, PAGE 48, 276      47660, PAGE 404      46560, PAGE 280      47560, PAGE 402

### ORDERING SPECIFICATION SPÉCIFICATION DE COMMANDE

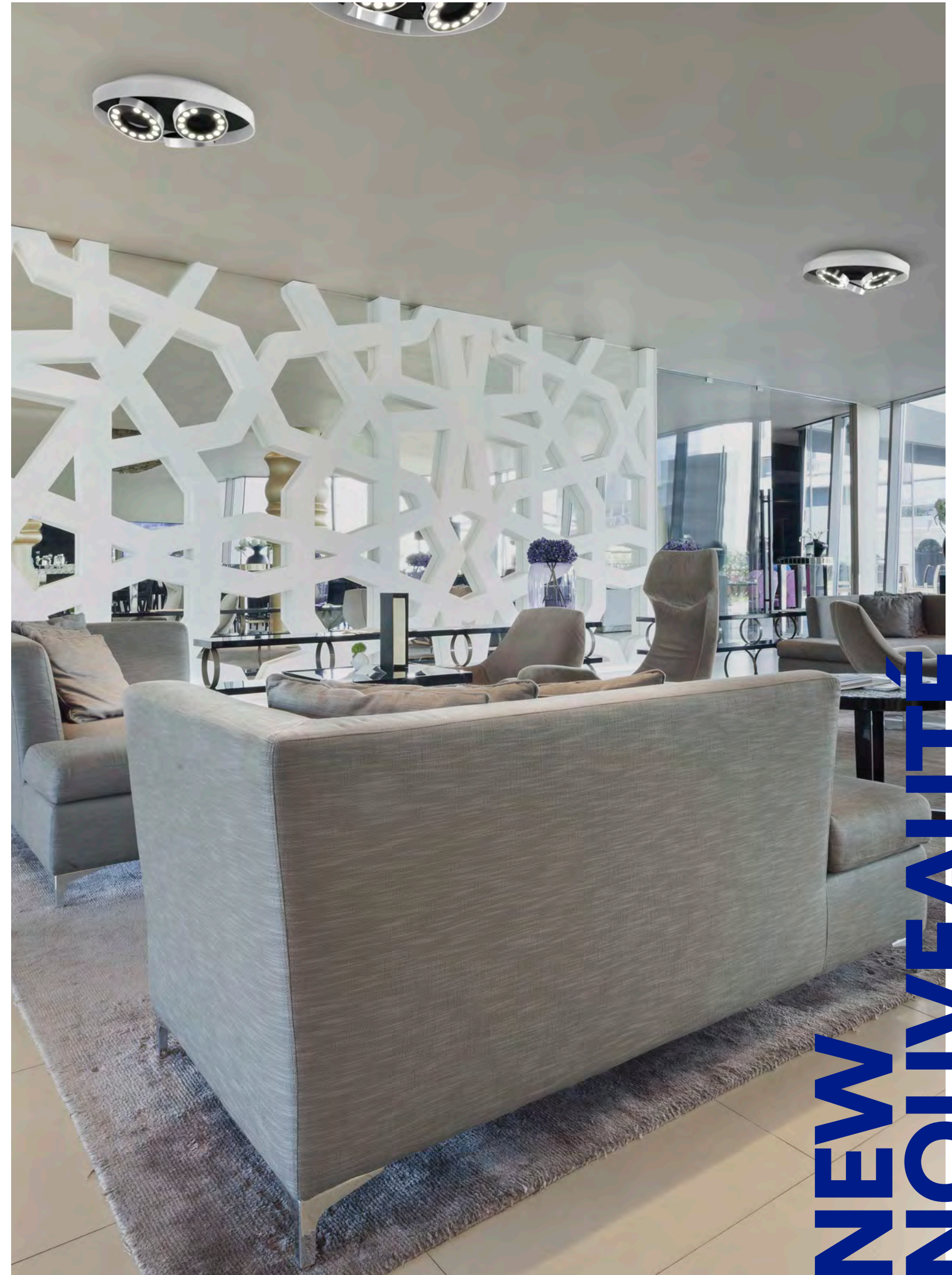
MODEL MODÈLE	CODE
46660 NETWORK	46660
LIGHT SOURCE SOURCE LUMINEUSE	LED.50
(WATTAGE, LAMP TYPE, OTHER INFO)	
LED.50	50W, LED
COLOR TEMPERATURE TEMPÉRATURE DE COULEUR	
30	3000K
35	3500K
40	4000K
BEAM ANGLE ANGLE DE FAISCEAU	
18	18°
44	44°
VOLTAGE VOLTAGE	
120V	120 VOLT
277V	277 VOLT
DIMMING OPTION OPTION DE GRADATION	
DV	0-10V DIMMING (120-277V)*
DP	PHASE DIMMING (120V ONLY)*
LED DIMMING DRIVER IS STANDARD IN THESE PRODUCTS, PLEASE SPECIFY YOUR DIMMING TYPE. *SEE REFERENCE SECTION PAGE 062	
STRUCTURE FINISH FINI STRUCTURE	
BLKE	BLACK FINE TEXTURE
WHE	WHITE FINE TEXTURE
INNER STRUCTURE FINISH FINI STRUCTURE INTÉRIEURE <sup>(A)</sup>	BLKE
BLKE	BLACK FINE TEXTURE
<sup>(A)</sup> INCLUDES MOUNTING PLATE AND PROJECTOR STRUCTURE FINISH	
PROJECTOR FINISH FINI PROJECTEUR	
BLKE	BLACK FINE TEXTURE
WHE	WHITE FINE TEXTURE
CHR	CHROME



### OPTIONS



### PHOTOMETRIC DISTRIBUTION



NETWORK 46660

NEW  
NOUVEAUTÉ

# FLEET 46560

## PRODUCT CHARACTERISTICS CARACTÉRISTIQUES DU PRODUIT



**DESIGN:** Fleet broadens the possibilities of our powerful Dial projector with a modern and distinctive package. This luminaire is available in two formats: small (2 projectors) or large (3 projectors).

**INSTALLATION:** Straightforward installation with no visible screws. The independent projectors can effortlessly be oriented without tools due to their precisely engineered two-axis hinge.

**LIGHT SOURCE:** 2 or 3 LED luminaires for a combined 38 or 50W illumination. Standard 0-10V or phase dimming.

**STRUCTURE:** Precision folded seam welded and polished sheet metal housing, coated with black or white architectural grade fine texture finishes.

**OPTIC:** Multiple TIR optics, Fleet is available with narrow (18° FWHM) or wide (44° FWHM) beam angle. Tempered glass masked with black silkscreen printing isolates the optics to improve performance.

**CERTIFIED:** c-CSA-us

**CONCEPTION:** Fleet élargit les possibilités de notre puissant projecteur Dial avec une enveloppe moderne et distinctive. Ce luminaire est offert en deux formats : petit (2 projecteurs) ou grand (3 projecteurs).

**INSTALLATION:** Installation simple sans vis apparente. Les projecteurs indépendants peuvent être orientés sans outil et sans effort, grâce à leur penture à deux axes développée avec précision.

**SOURCE LUMINEUSE:** 2 ou 3 luminaires DEL pour un total de 38 ou 50W d'illumination. Gradation standard de type 0-10V ou phase.

**STRUCTURE:** Boîtier d'acier plié, soudé et poli avec précision recouvert de peinture noire ou blanche finement texturée de grade architectural.

**OPTIQUE:** Conçu avec des optiques TIR (réflexion totale interne), Fleet est offert avec un faisceau étroit (18°) ou large (44°). Le verre trempé sérigraphié en noir isole les optiques pour optimiser la performance.

**CERTIFIÉ:** c-CSA-us

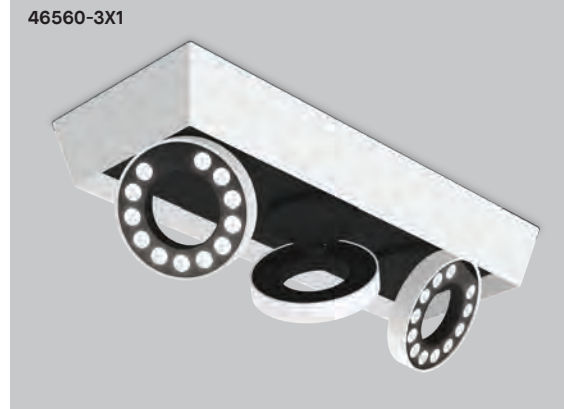
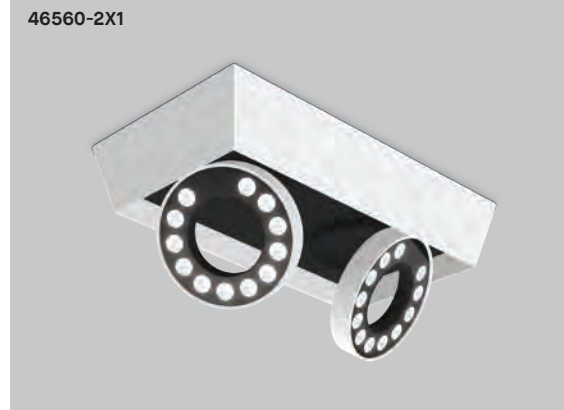
### FAMILY FAMILLE



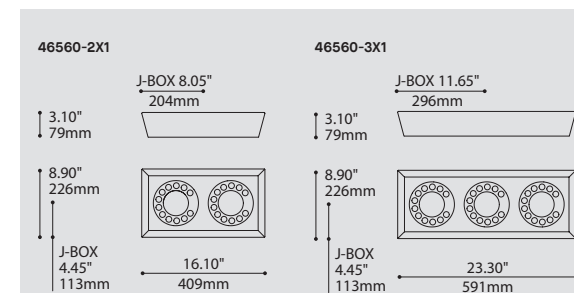
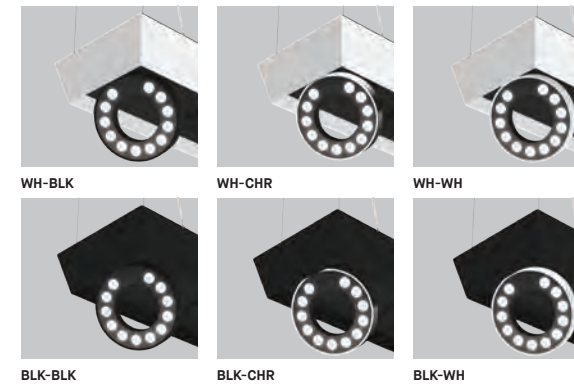
4560, PAGE 48, 276    46660, PAGE 278    47660, PAGE 404    47560, PAGE 402

### ORDERING SPECIFICATION SPÉCIFICATION DE COMMANDE

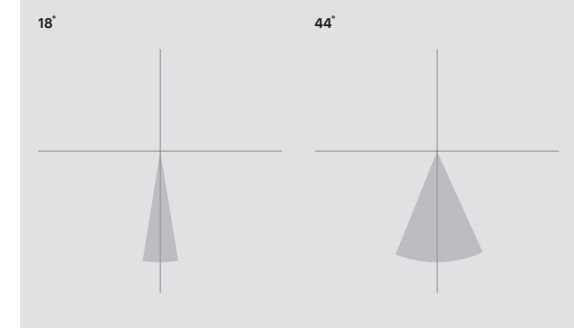
MODEL MODÈLE	CODE
46560-2X1	FLEET 2X1
46560-3X1	FLEET 3X1
LIGHT SOURCE SOURCE LUMINEUSE	
(WATTAGE, LAMP TYPE, OTHER INFO)	
46560-2X1	
LED.38	38W, LED
46560-3X1	
LED.50	50W, LED
COLOR TEMPERATURE TEMPÉRATURE DE COULEUR	
30	3000K
35	3500K
40	4000K
BEAM ANGLE ANGLE DE FAISCEAU	
18	18°
44	44°
VOLTAGE VOLTAGE	
120V	120 VOLT
277V	277 VOLT
DIMMING OPTION OPTION DE GRADATION	
DV	0-10V DIMMING (120-277V)*
DP	PHASE DIMMING (120V ONLY)*
LED DIMMING DRIVER IS STANDARD IN THESE PRODUCTS. PLEASE SPECIFY YOUR DIMMING TYPE. *SEE REFERENCE SECTION PAGE 662	
STRUCTURE FINISH FINI STRUCTURE	
BLKE	BLACK FINE TEXTURE
WHE	WHITE FINE TEXTURE
INNER STRUCTURE FINISH FINI STRUCTURE INTÉRIEURE <sup>(1)</sup>	BLKE
BLKE	BLACK FINE TEXTURE
<sup>(1)</sup> INCLUDES MOUNTING PLATE AND PROJECTOR STRUCTURE FINISH	
PROJECTOR FINISH FINI PROJECTEUR	
BLKE	BLACK FINE TEXTURE
WHE	WHITE FINE TEXTURE
CHR	CHROME



### OPTIONS



### PHOTOMETRIC DISTRIBUTION



FLEET 46560-3X1

NEW NOUVEAUTÉ

# RIM 4704 / 4704B

## PRODUCT CHARACTERISTICS CARACTÉRISTIQUES DU PRODUIT

**BIM** **DIM** **EM** **IES** **LED**

**DESIGN:** Stylish all-rounder highlighted by a sparkling metal band. Rim offers smooth direct / indirect illumination.

**LIGHT SOURCE:** Dimmable bespoke LED engines or circline fluorescent light sources. EM option is available.

**STRUCTURE:** Spun steel back plate with highly reflective white polyester powder coat finish and chrome plated trim ring.

**DIFFUSER:** Thermo-formed, white translucent PMMA with flex-fit attachment for easy access.

**CERTIFIED:** c-CSA-us, c-UL-us

**CONCEPTION:** Un passe-partout stylisé serti d'une bande métallique étincelante. Rim offre un éclairage diffus direct / indirect.

**SOURCE LUMINEUSE:** Module DEL à gradation conçu sur mesure ou tube fluorescent circulaire. Version d'urgence offerte en option.

**STRUCTURE:** Plaque arrière en acier repoussé avec peinture électrostatique à base de polyester et anneau décoratif plaqué chrome.

**DIFFUSEUR:** Acrylique translucide blanc thermoformé avec installation facile par encliquetage.

**CERTIFIÉ:** c-CSA-us, c-UL-us

### FAMILY FAMILLE



4704, PAGE 92    4404, PAGE 408    4704B, PAGE 92    4404B, PAGE 408

### ORDERING SPECIFICATION SPÉCIFICATION DE COMMANDE

MODEL	MODÈLE	CODE
4704	RIM 14"	
4704B	RIM 21"	

### LIGHT SOURCE SOURCE LUMINEUSE

(WATTAGE, LAMP TYPE, LAMP FORM, BASE TYPE, OTHER INFO)

4704		
F.T5.C.22	22W, FLUO, CIRCULAR T5, 2GX13 BASE	
LED.10	10W, LED	
4704B		
F.T5.C.2240	22540W, FLUO, CIRCULAR T5, 2GX13 BASE	
LED.24	24W, LED	

### COLOR TEMPERATURE TEMPÉRATURE DE COULEUR

FOR LED ONLY

30	3000K
35	3500K
40	4000K

### VOLTAGE VOLTAGE

120V	120 VOLT
277V	277 VOLT
347V*	347 VOLT

\*ONLY AVAILABLE FOR F.T5.C.22 & F.T5.C.2240

### DIMMING OPTION OPTION DE GRADATION

FOR LED ONLY

DV	0-10V DIMMING (120-277V)*
DP	PHASE DIMMING (120V ONLY)*

LED DIMMING DRIVER IS STANDARD IN THESE PRODUCTS. PLEASE SPECIFY YOUR DIMMING TYPE.  
\*SEE REFERENCE SECTION PAGE 062

### EMERGENCY BATTERY BATTERIE D'URGENCE

AVAILABLE WITH LED LIGHT SOURCE ONLY

EM	EMERGENCY BATTERY*
----	--------------------

\*SEE EMERGENCY BATTERY GUIDE FOR DETAILS PAGE 167

### STRUCTURE FINISH FINI STRUCTURE

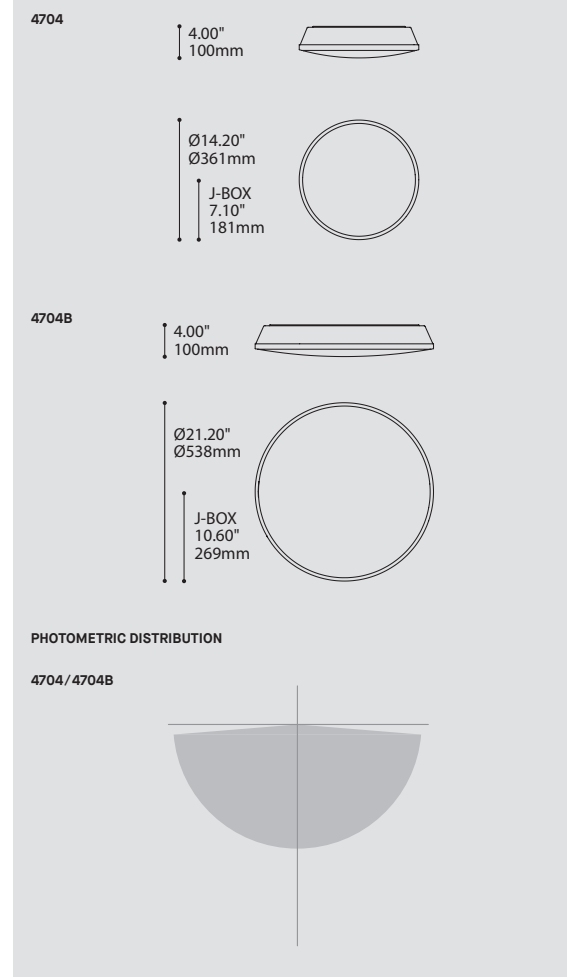
WH	WHITE	WH
----	-------	----

### DIFFUSER FINISH FINI DIFFUSEUR

WH	WHITE	WH
----	-------	----

### RING FINISH FINI ANNEAU

CHR	CHROME	CHR
-----	--------	-----



RIM 4704B

# NODE 3446

## PRODUCT CHARACTERISTICS CARACTÉRISTIQUES DU PRODUIT



**DESIGN:** Compose an original pattern of light with these warmly diffused soft felt hexagonal shapes. Create your personal motif using one or several sets of up to 12 Nodes at varying angles to add a large unique ambient lighting pattern and inspiration to your space.

**INSTALLATION:** Designed for rapid installation of up to 12 units on a single junction box. Quick connection through a discreet joiner arm on mounting surface. Units are added in increments of 60°. The shade is quickly secured with magnetic fittings (screw attachment option available).

**LIGHT SOURCE:** Each 12" Node features three 1W LED sources for a total of 3W and the larger 17" Node features three 2W single LED sources for a total of 6W; resulting in a diffused light on the installation surface.

**SHADE:** A hexagon shaped 3D molded synthetic felt material made of recycled polyester; it is light, rigid, recyclable and sound absorbing. Low VOC, no formaldehyde, non-irritable, odourless, stable.

**CERTIFIED:** c-CSA-us. ASTM C423 0.75 NRC material. Fire rating equivalent: C423 ASTM E-84 / CAN ULC S102 Class A

**CONCEPTION:** Créez un motif original et infini de lumière diffuse avec ces formes hexagonales feutrées. Isolez un Node ou regroupez jusqu'à douze hexagones reliés ensemble selon les angles que vous désirez pour ajouter un grand effet créatif de lumière ambiante dans votre espace.

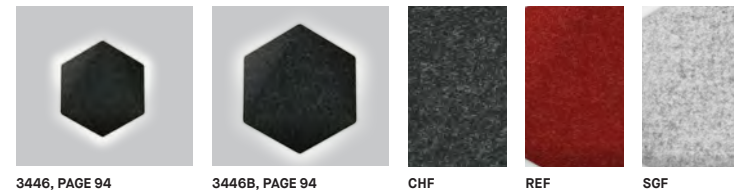
**INSTALLATION:** Conçu pour une installation rapide, seulement une boîte de jonction est requise pour toute installation jusqu'à un maximum de 12 unités. Joints par des bras de connexion avec connecteurs rapides localisés discrètement sur la surface de montage, chaque Node peut s'orienter en incréments de 60° entre eux durant l'installation. L'abat-jour est fixé instantanément avec de puissants aimants (attache par vis offert en option).

**SOURCE LUMINEUSE:** Chaque Node de 12" est composé de trois sources DEL de 1W, pour un total de 3W par unité. Le Node de 17" est composé de trois sources DEL de 2W, pour un total de 6W procurant un halo lumineux diffus.

**ABAT-JOUR:** Forme hexagonale moulée en feutre aux propriétés acoustiques et composée de polyester recyclé. Légère, rigide, recyclable, bas COV, sans formaldéhyde, non irritante et inodore.

**CERTIFIÉ:** c-CSA-us. Acoustique: ASTM C423: NRC 0.75. Résistance Feu équivalent: ASTM E-84 / CAN ULC S102 Classe A

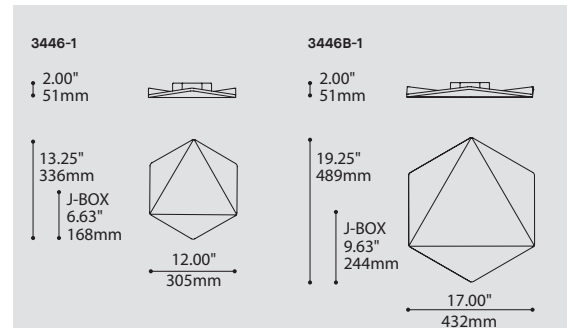
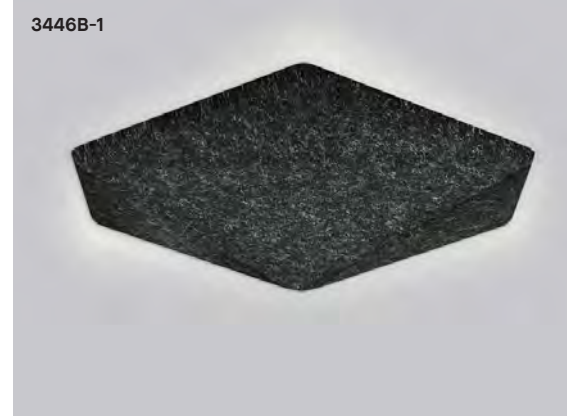
### FAMILY FAMILLE



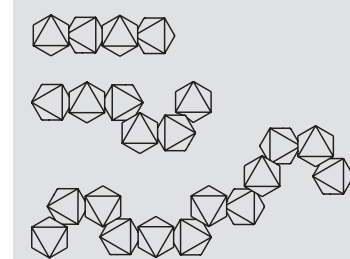
### OPTIONS

## ORDERING SPECIFICATION SPÉCIFICATION DE COMMANDE

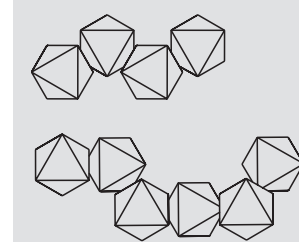
MODEL	MODÈLE	CODE
3446-1	NODE 12" SET OF 1	
3446-4	NODE 12" SET OF 4	
3446-6	NODE 12" SET OF 6	
3446-12	NODE 12" SET OF 12	
3446B-1	NODE 17" SET OF 1	
3446B-4	NODE 17" SET OF 4	
3446B-6	NODE 17" SET OF 6	
LIGHT SOURCE SOURCE LUMINEUSE		
(WATTAGE, LAMP TYPE, OTHER INFO)		
3446	LED.3	3W, LED (PER UNIT)
3446B	LED.6	6W, LED (PER UNIT)
COLOR TEMPERATURE TEMPÉRATURE DE COULEUR		
30		3000K
35		3500K
40		4000K
VOLTAGE VOLTAGE		
120V		120 VOLT
277V		277 VOLT
DIMMING OPTION OPTION DE GRADATION		
DV		0-10V DIMMING (120-277V)**
DP*		PHASE DIMMING (120V ONLY)**
LED DIMMING DRIVER IS STANDARD IN THIS PRODUCT, PLEASE SPECIFY YOUR DIMMING TYPE. **NOT AVAILABLE WITH 3446-1 ***SEE REFERENCE SECTION PAGE 662		
SHADE LOCK OPTION OPTION D'ABAT-JOUR BARRÉ		
IF NO OPTION IS SELECTED, THE SHADE ATTACHMENT IS MAGNETIC.		
LOC		NON REMOVABLE SHADE* *SECURED WITH SCREW IN ADDITION TO MAGNETIC ATTACHMENT
STRUCTURE FINISH FINI STRUCTURE		
WHE		WHITE FINE TEXTURE
SHADE FINISH FINI ABAT-JOUR		
CHF		CHARCOAL FELT
REF		RED FELT
SGF		SILVER GRAY FELT



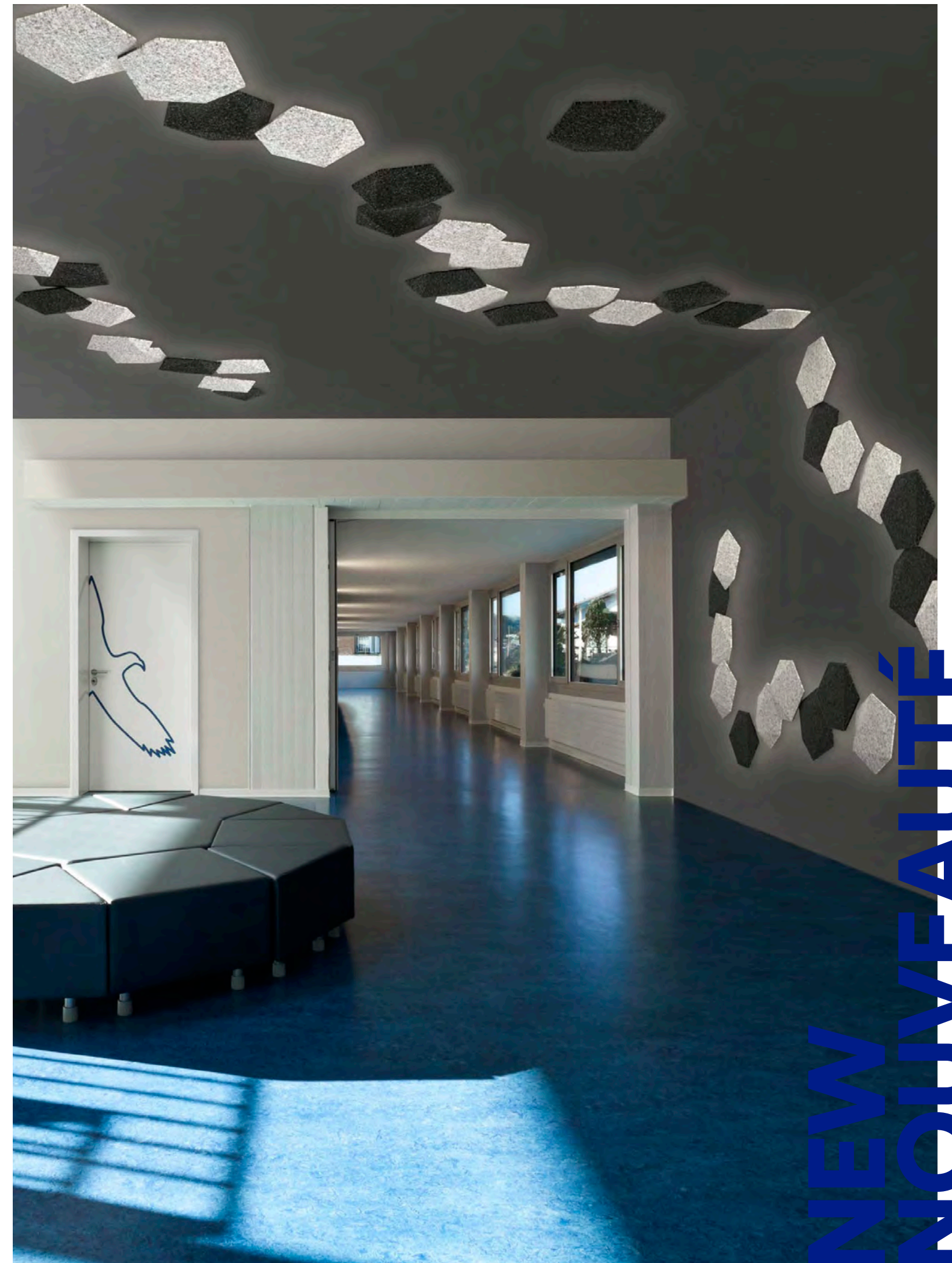
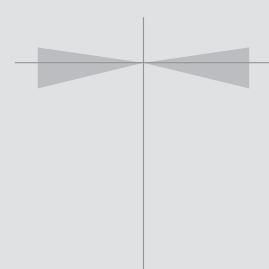
### 3446-4, 3446-6, 3446-12 (EXAMPLES)



### 3446B-4, 3446B-6 (EXAMPLES)



### PHOTOMETRIC DISTRIBUTION



NODE 3446

NOUVEAUTÉ

# EMPRESS 3035

## PRODUCT CHARACTERISTICS CARACTÉRISTIQUES DU PRODUIT

**BIM** **DIM** **IES** **LED**

**DESIGN:** Formal purity and luxurious with its imposing size, it brings a gentle diffused indirect light and quiet sophistication to your interior space.

**INSTALLATION:** The fixture installs on a standard junction box.

**LIGHT SOURCE:** LED source creating an indirect light with a subtle back illumination.

**STRUCTURE:** Die spun steel plate, available in white fine textured powder coat finish.

**DIFFUSER:** Thermoformed matte white acrylic with frosted finish for optimal light diffusion.

**CERTIFIED:** c-USA-us

**CONCEPTION:** D'une forme pure et luxueuse en raison de son imposante taille, cette applique murale apportera un éclairage indirect et délicatement diffus à votre espace.

**INSTALLATION:** Le luminaire s'installe simplement sur une boîte de jonction standard.

**SOURCE LUMINEUSE:** Module DEL créant un éclairage indirect frontal et une légère illumination arrière.

**STRUCTURE:** Fait d'acier repoussé et offert avec notre finition architecturale blanche finement texturée.

**DIFFUSEUR:** Acrylique mat thermoformé et givré pour une diffusion lumineuse optimale.

**CERTIFIÉ:** c-USA-us

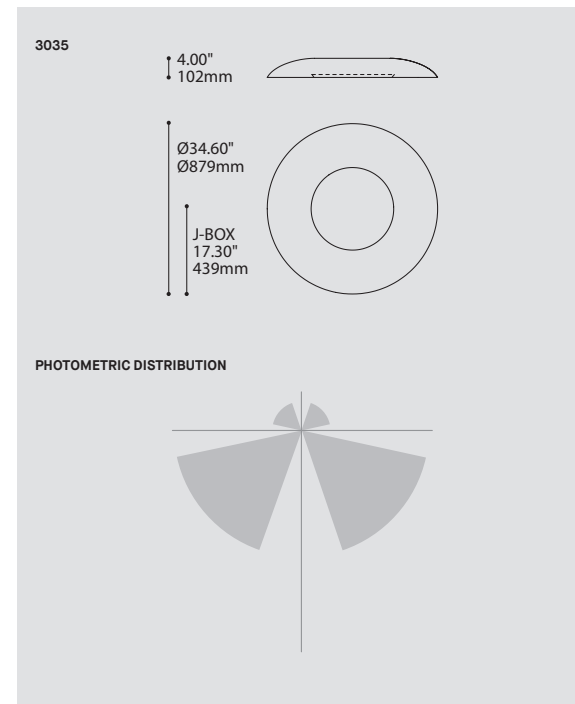
### FAMILY FAMILLE



3035, PAGE 128

4235, PAGE 418

ORDERING SPECIFICATION SPÉCIFICATION DE COMMANDE		CODE
<b>MODEL MODÈLE</b>		<b>3035</b>
<b>3035</b>	EMPRESS	
<b>LIGHT SOURCE SOURCE LUMINEUSE</b>		<b>LED.35</b>
<small>(WATTAGE, LAMP TYPE, OTHER INFO)</small>		
<b>LED.35</b>	35W, LED	
<b>COLOR TEMPERATURE TEMPÉRATURE DE COULEUR</b>		
<b>30</b>	3000K	
<b>35</b>	3500K	
<b>40</b>	4000K	
<b>VOLTAGE VOLTAGE</b>		
<b>120V</b>	120 VOLT	
<b>277V</b>	277 VOLT	
<b>DIMMING OPTION OPTION DE GRADATION</b>		<b>DV</b>
<b>DV</b>	0-10V DIMMING (120-277V)* <small>LED DIMMING DRIVER IS STANDARD IN THIS PRODUCT. *SEE REFERENCE SECTION PAGE 862</small>	
<b>DECORATIVE PLATE FINISH FINI PLAQUE DÉCORATIVE</b>		<b>WHE</b>
<b>WHE</b>	WHITE FINE TEXTURE	
<b>DIFFUSER FINISH FINI DIFFUSEUR</b>		<b>WH</b>
<b>WH</b>	WHITE	



EMPRESS 3035

**NEW NOUVEAUTÉ**



# SPIN 3036 / BIG SPIN 3036B

## PRODUCT CHARACTERISTICS CARACTÉRISTIQUES DU PRODUIT

**BIM** **DIM** **IES** **LED** **REM**

**DESIGN:** Concentric parabolic reflectors create a simple and elegant direct and indirect lighting.  
**LIGHT SOURCE:** High power LED or T5 Circline sources available. Remote EM also available.  
**STRUCTURE:** Die-spun steel structure with highly reflective white polyester powder paint. The front plate is available in white or with a shatter proof mirror.  
**DIFFUSER:** Vacuum formed frosted polymer.  
**CERTIFIED:** c-CSA-us, c-UL-us

**CONCEPTION:** Réflecteurs paraboliques concentriques créent un éclairage simple et élégant, direct et indirect.  
**SOURCE LUMINEUSE:** DEL haute performance ou T5 circulaire. Batterie d'urgence à distance offerte.  
**STRUCTURE:** Structure d'acier embouti avec fini blanc très réfléchissant. La plaque frontale décorative est offerte en blanc ou avec un miroir incassable.  
**DIFFUSEUR:** Polymère givré thermoformé.  
**CERTIFIÉ:** c-CSA-us, c-UL-us

### FAMILY FAMILLE



3036, PAGE 130      4236, PAGE 414      3036B, PAGE 130      4236B, PAGE 414

### ORDERING SPECIFICATION SPÉCIFICATION DE COMMANDE

MODEL	MODÈLE	CODE
3036	SPIN	
3036B	BIG SPIN	

### LIGHT SOURCE SOURCE LUMINEUSE

(WATTAGE, LAMP TYPE, LAMP FORM, BASE TYPE, OTHER INFO)

3036		
F.T5.C.22	○	22W, FLUO, CIRCULAR T5, 2GX13 BASE
LED.22	☾	22W, LED
3036B		
F.T5.C.40	○	40W, FLUO, CIRCULAR T5, 2GX13 BASE
LED.22	☾	22W, LED

### COLOR TEMPERATURE TEMPÉRATURE DE COULEUR

FOR LED ONLY	
30	3000K
35	3500K
40	4000K

### VOLTAGE VOLTAGE

120V	120 VOLT
277V	277 VOLT
347V*	347 VOLT

\*ONLY AVAILABLE WITH F.T5.C.22 & F.T5.C.40

### DIMMING OPTION OPTION DE GRADATION

FOR LED ONLY	
DV	0-10V DIMMING (120-277V)*
DP	PHASE DIMMING (120V ONLY)*

LED DIMMING DRIVER IS STANDARD IN THIS PRODUCT. PLEASE SPECIFY YOUR DIMMING TYPE.  
 \*SEE REFERENCE SECTION PAGE 062

### EMERGENCY BATTERY BATTERIE D'URGENCE

FOR F.T5.C.40, 120V OR 277V ONLY	
REM <sup>(1)</sup>	REMOTE EMERGENCY BATTERY*

<sup>(1)</sup> 3981B ACCESSORY IS REQUIRED FOR THIS OPTION  
 \*SEE EMERGENCY BATTERY GUIDE FOR DETAILS PAGE 167

### STRUCTURE FINISH FINI STRUCTURE

WH	WHITE
----	-------

### DECORATIVE PLATE FINISH FINI PLAQUE DÉCORATIVE

WH	WHITE
MIR	MIRROR

### ACCESSORY ACCESSOIRE

3981B*	JUNCTION BOX FOR CIRCULAR T5 REMOTE EMERGENCY BATTERY
--------	---

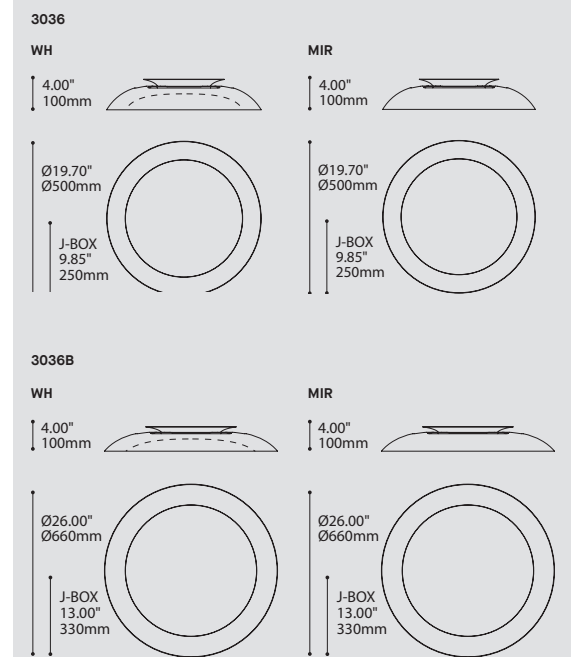
\*SEE PAGE 165



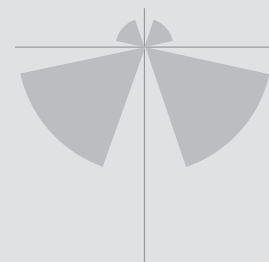
### OPTIONS



3036-MIR      3036B-MIR



### PHOTOMETRIC DISTRIBUTION



1 BAKER RINK FRIENDS ROOM - PRINCETON UNIVERSITY - NJ  
 JAMES BRADBERRY ARCHITECTS

2 OAKTREE CAPITAL - LOS ANGELES, CA  
 IA INTERIOR ARCHITECTS

BIG SPIN 3036B

# OSLO 3038B

## PRODUCT CHARACTERISTICS CARACTÉRISTIQUES DU PRODUIT



**DESIGN:** Warm and delicate, this large surface sconce features front and back light giving a nicely toned atmosphere to interior spaces. Made out of formed recycled acoustical PET felt, the shape reminds the effects of rippling water.

**INSTALLATION:** Featuring no visible fasteners, the Oslo installs on a standard junction box with two screws. The front cover is spun in place on the housing.

**LIGHT SOURCE:** Designed with front as well as rear illumination, the Oslo features a LED light source and standard 0-10V dimming.

**STRUCTURE:** Die spun steel, available in our white or anthracite architectural grade fine textured finishes.

**SHADE:** Using compression molding to create this beautiful volume, Oslo is available in 3 colours: red, charcoal and silver gray. Made from recycled and recyclable polyester (PET) fibers with characteristics like low VOCs, no formaldehyde, non-irritable and odourless.

**CERTIFIED:** c-CSA-us

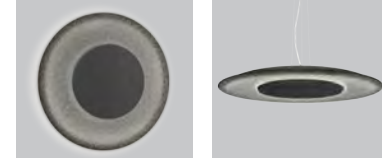
**CONCEPTION:** Chaleureux et délicat, ce luminaire grand format offre une illumination diffuse et d'ambiance. Fait de feutre acoustique en fibre de PET recyclé, sa forme rappelle l'ondulation de l'eau. Avec deux vis non visibles, l'Oslo s'installe simplement sur une boîte de jonction standard. L'abat-jour est ensuite fixé sur l'assemblage en le tournant.

**INSTALLATION:** Offert avec une source DEL à gradation standard 0-10V qui illumine dans deux directions. Fait d'acier repoussé avec notre peinture architecturale finement texturée blanche ou anthracite.

**ABAT-JOUR:** Fabriqué par moulage en compression afin de créer son volume tout en courbes, Oslo est offert en 3 couleurs: rouge, gris pâle et charbon. Composé de fibres de polyéthylène (PET) recyclées et recyclables avec bas COV, sans formaldéhyde, non irritabile et inodore.

**CERTIFIÉ:** c-CSA-us

### FAMILY FAMILLE



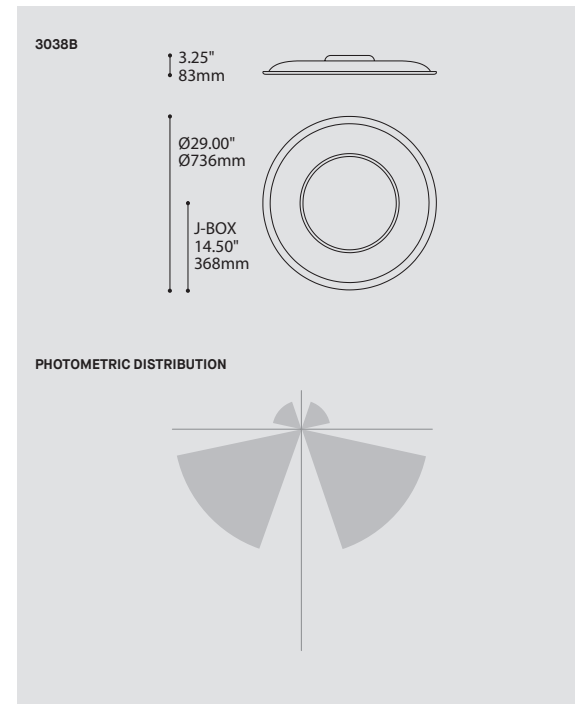
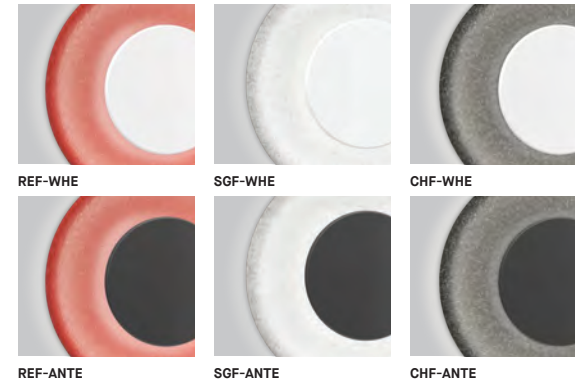
3038B, PAGE 132

4238B, PAGE 420

ORDERING SPECIFICATION	SPÉCIFICATION DE COMMANDE	CODE
<b>MODEL</b> MODÈLE		<b>3038B</b>
3038B	OSLO	
<b>LIGHT SOURCE</b> SOURCE LUMINEUSE		<b>LED.24</b>
<small>(WATTAGE, LAMP TYPE, OTHER INFO)</small>		
LED.24	24W, LED	
<b>COLOR TEMPERATURE</b> TEMPÉRATURE DE COULEUR		
30	3000K	
35	3500K	
40	4000K	
<b>VOLTAGE</b> VOLTAGE		
120V	120 VOLT	
277V	277 VOLT	
<b>DIMMING OPTION</b> OPTION DE GRADATION		<b>DV</b>
DV	0-10V DIMMING (120-277V)* <small>LED DIMMING DRIVER IS STANDARD IN THIS PRODUCT. *SEE REFERENCE SECTION PAGE 662</small>	
<b>DECORATIVE PLATE FINISH</b> FINI PLAQUE DÉCORATIVE		
WHE	WHITE FINE TEXTURE	
ANTE	ANTHRACITE FINE TEXTURE	
<b>SHADE FINISH</b> FINI ABAT-JOUR		
CHF	CHARCOAL FELT	
REF	RED FELT	
SGF	SILVER GRAY FELT	



### OPTIONS



### PHOTOMETRIC DISTRIBUTION



OSLO 3038B

NEW NOUVEAUTÉ

# CYCLE 3800

## PRODUCT CHARACTERISTICS CARACTÉRISTIQUES DU PRODUIT

**BIM** **DIM** **IES** **LED**

**DESIGN:** The perfectly diffused direct/indirect illumination of Cycle create a luminous halo that fills large spaces with presence and simplicity. Optional blue or red interior finish for a singular colored glow.

**STRUCTURE:** Seamlessly finished, rolled concentric aluminum extrusions with an inner finish in highly reflective white and outer finish in matte white or textured anthracite.

**CERTIFIED:** c-USA-us

**CONCEPTION:** L'éclairage direct/indirect diffusé du Cycle créé un halo lumineux occupant l'espace avec simplicité et grandeur. Intérieur bleu ou rouge en option, produisant une lueur colorée singulière.

**STRUCTURE:** Structure d'extrusions aluminium cintrées concentriques avec finition intérieure blanche hautement réfléchissante et finition extérieure en blanc mat ou anthracite finement texturé.

**CERTIFIÉ:** c-USA-us

## FAMILY FAMILLE



3800, PAGE 134      4800, PAGE 496, 504      4844-2, PAGE 506      4844-3, PAGE 508

## ORDERING SPECIFICATION SPÉCIFICATION DE COMMANDE

**MODEL MODÈLE**

3800-24 CYCLE 24"  
3800-36 CYCLE 36"  
3800-54 CYCLE 54"  
3800-72 CYCLE 72"

## LIGHT SOURCE SOURCE LUMINEUSE

(WATTAGE, LAMP TYPE, OTHER INFO)

3800-24  
LED LED REGULAR OUTPUT  
LED.HO LED HIGH OUTPUT

3800-36  
LED LED REGULAR OUTPUT  
LED.HO LED HIGH OUTPUT

3800-54  
LED LED REGULAR OUTPUT  
LED.HO LED HIGH OUTPUT

3800-72  
LED LED REGULAR OUTPUT  
LED.HO LED HIGH OUTPUT

## COLOR TEMPERATURE TEMPÉRATURE DE COULEUR

30 3000K  
35 3500K  
40 4000K

## VOLTAGE VOLTAGE

120V 120 VOLT  
277V 277 VOLT

## DIMMING OPTION OPTION DE GRADATION

DV 0-10V DIMMING (120-277 VOLT)\*  
LED DIMMING DRIVER IS STANDARD IN THIS PRODUCT.  
\*SEE REFERENCE SECTION PAGE 662

## DRIVER POSITION POSITION DU PILOTE

RDP RECESSED DRIVER\*  
\*3981C (3800-24, 3800-36, 3800-54, 3800-72 (REG)) OR 3981D (3800-54, 3800-72 (HO))  
ACCESSORY IS REQUIRED RECESSED DRIVER POSITION IS STANDARD IN THIS PRODUCT

## CANOPY FINISH FINI PAVILLON

WHM MATTE WHITE

## RING FINISH FINI ANNEAU

WHM MATTE WHITE  
ANTE ANTHRACITE FINE TEXTURE

## OPTIONAL INSIDE FINISH OF EXTERNAL RING FINI INTERNE OPTIONNEL DE L'ANNEAU EXTÉRIEUR

IF NO FINISH IS SELECTED THE INSIDE FINISH OF THE EXTERNAL RING WILL BE WHITE

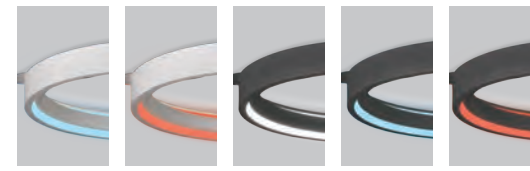
BLU BLUE  
RED RED

## ACCESSORY ACCESSOIRE

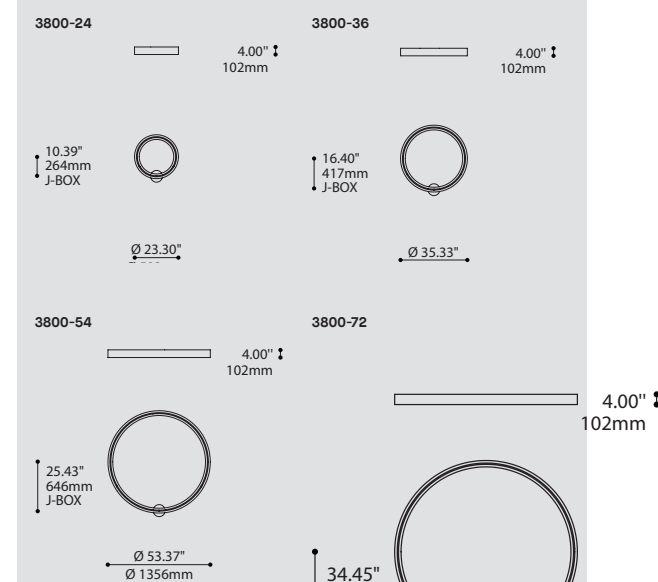
3981C\* JUNCTION BOX FOR RECESSED DRIVER OPTION (FOR 3800-24, 3800-36, 3800-54, 3800-72 (REG))  
3981D\* JUNCTION BOX FOR RECESSED DRIVER OPTION (FOR 3800-54, 3800-72W (HO))  
\*SEE PAGE 166



## OPTIONS



WHM-BLU    WHM-RED    ANTE-WH    ANTE-BLU    ANTE-RED



## PHOTOMETRIC DISTRIBUTION



1 MARTINI BAR AT PITTSBURGH INT AIRPORT  
LGA PARTNERS  
P: CRAIG THOMPSON PHOTOGRAPHY

# AREA 4710

## PRODUCT CHARACTERISTICS CARACTÉRISTIQUES DU PRODUIT

**BIM** **DIM** **EM** **IES** **LED**

**DESIGN:** Large format, functional and elegant round ceiling surface mounted fixtures in Ø24" and Ø36".

**LIGHT SOURCE:** Custom made large diameter LED circular board. Also available in CFL or T5 version. Dimming and integral EM options available.

**STRUCTURE:** Aluminum extrusion housing and die-formed steel with reflective white powder coat finish.

**DIFFUSER:** Machined translucent white PMMA with precise positioning for maximum diffusion.

**CERTIFIED:** c-CSA-us, c-UL-us

**CONCEPTION:** Grand format fonctionnel et élégant, ce plafonnier rond est offert en Ø24" et Ø36".

**SOURCE LUMINEUSE:** Large module DEL circulaire fait sur mesure. Aussi offert en version CFL ou T5. Option de gradation et batterie d'urgence intégrées.

**STRUCTURE:** Boîtier d'aluminium extrudé et d'acier découpé puis plié, avec peinture réfléchissante blanche.

**DIFFUSEUR:** PMMA translucide blanc usiné avec positionnement précis des lampes pour maximiser la diffusion et la performance.

**CERTIFIÉ:** c-CSA-us, c-UL-us

### FAMILY FAMILLE



4810-24, PAGE 488

4810-36, PAGE 488

## ORDERING SPECIFICATION SPÉCIFICATION DE COMMANDE

MODEL MODÈLE	4710
4710	AREA

### LIGHT SOURCE SOURCE LUMINEUSE

24	24"
36	36"

### LIGHT SOURCE SOURCE LUMINEUSE

(WATTAGE, LAMP TYPE, LAMP FORM, BASE TYPE, OTHER INFO)

4710-24		
2XCF.L.24 + 36		24W X 2 + 36W X 2, CFL, LONG TWIN TUBE T5, 2011 BASE
LED.31		31W, LED

4710-36		
2XF.T5.14 + 21		14W X 2 + 21W X 2, T5
2XF.T5.24 + 39		24W X 2 + 39W X 2, T5 HO
LED.76		76W, LED

### COLOR TEMPERATURE TEMPÉRATURE DE COULEUR

FOR LED ONLY	
30	3000K
35	3500K
40	4000K

### VOLTAGE VOLTAGE

120V	120 VOLT
277V	277 VOLT
347V*	347 VOLT

\*NOT AVAILABLE WITH LED, DIMMING BALLAST OR EMERGENCY BATTERY

### DIMMING OPTION OPTION DE GRADATION

AVAILABLE WITH 2XCF.L.24 + 36 ONLY

**DM1** ADVANCE MARK 10 ELECTRONIC DIMMING BALLAST\*

AVAILABLE WITH 2XF.T5.14 + 21 ONLY

**DM7** ADVANCE MARK 7 ELECTRONIC DIMMING BALLAST\*

AVAILABLE WITH 2XF.T5.14 + 21 AND 2XF.T5.24 + 39

**D3D** LUTRON HI-LUME 3D ELECTRONIC DIMMING BALLAST (ECOSYSTEM DIGITAL LINK WIRING)\*

**D33** LUTRON HI-LUME 3D ELECTRONIC DIMMING BALLAST (3-WIRE WIRING)\*

AVAILABLE WITH LED ONLY

**DV** 0-10V DIMMING (120-277V)\*

**DP** PHASE DIMMING (120V ONLY)\*

LED DIMMING DRIVER IS STANDARD IN THIS PRODUCT. PLEASE SPECIFY YOUR DIMMING TYPE.  
\*SEE REFERENCE SECTION PAGE 662

### EMERGENCY BATTERY BATTERIE D'URGENCE

AVAILABLE WITH ALL CFL LIGHT SOURCES, 120V OR 277V ONLY

AVAILABLE WITH A DIMMING BALLAST FOR 2XF.T5.14 + 21 AND 2XF.T5.24 + 39 ONLY

**EM** EMERGENCY BATTERY\*

\*SEE EMERGENCY BATTERY GUIDE FOR DETAILS PAGE 167

### STRUCTURE FINISH FINI STRUCTURE

WH	WHITE	WH
----	-------	----

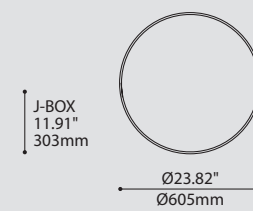
### DIFFUSER FINISH FINI DIFFUSEUR

WH	WHITE	WH
----	-------	----



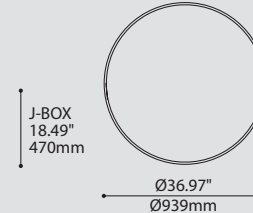
### 4710-24

4.70" 120mm

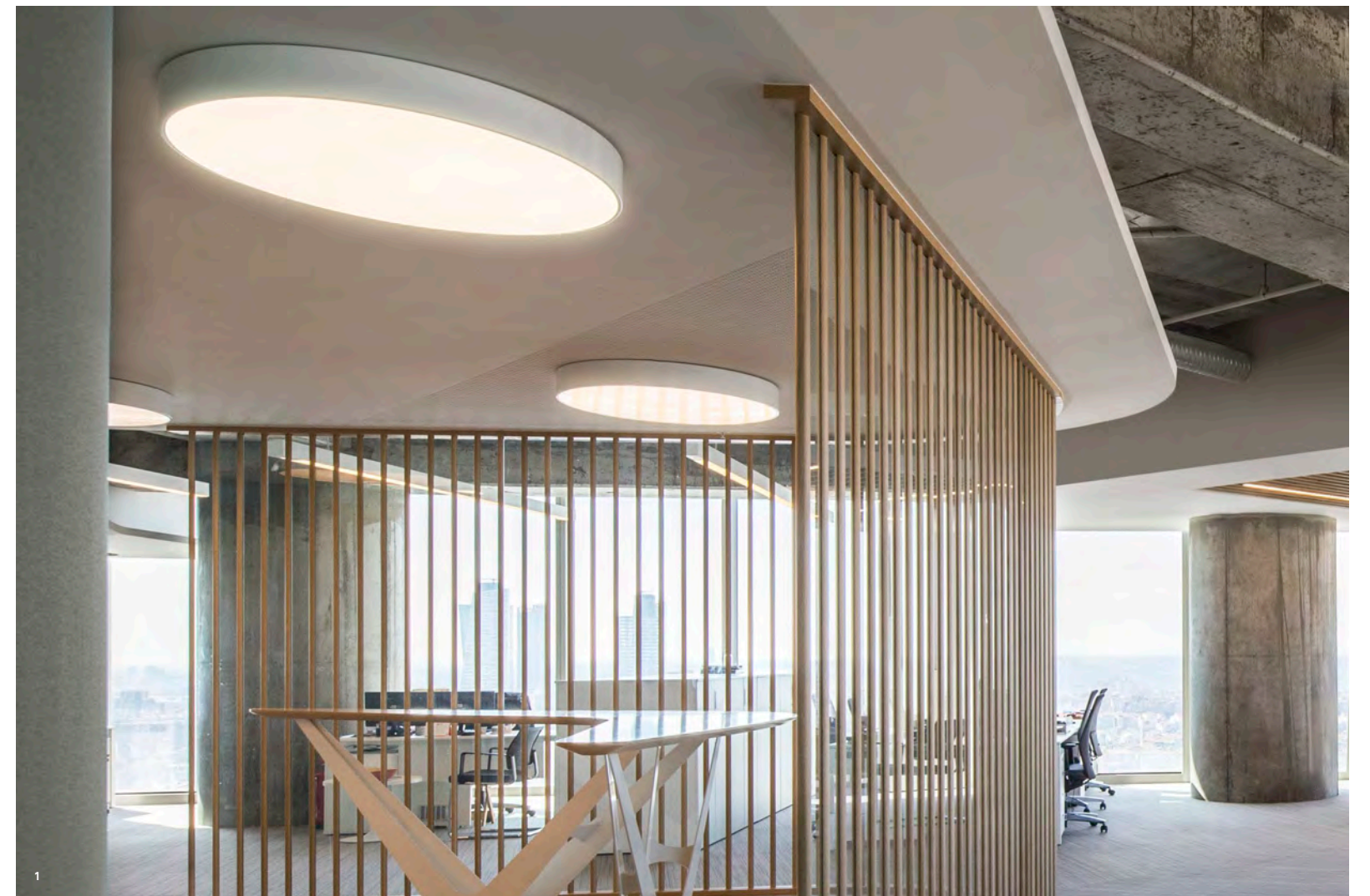
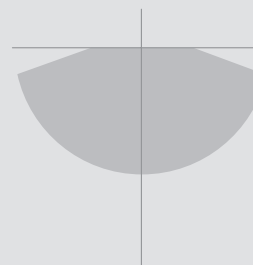


### 4710-36

4.70" 120mm



### PHOTOMETRIC DISTRIBUTION



1 P. ALTKAT ARCHITECTURAL PHOTOGRAPHY  
2 ACORRA VILLAGE, OTTAWA, ON  
CLEAR INTERIOR DESIGN, OTTAWA / ARCHITECTURE FIRM: CSV ARCHITECTS, OTTAWA  
P. URSZULA MUNTEAN PHOTOGRAPHY

**NEW NOUVEAUTÉ**

# FLARE 3550 / DOUBLE FLARE 3550B

## PRODUCT CHARACTERISTICS CARACTÉRISTIQUES DU PRODUIT



**DESIGN:** Slim and modern rectangular profile available in several lengths.  
**LIGHT SOURCE:** Highly efficient fluorescent T5 and T5 HO light sources. Dimming and emergency available.  
**STRUCTURE:** Structure in extruded aluminum & die-stamped steel. Injection moulded plastic end caps.  
**DIFFUSER:** Machined & frosted acrylic housing with snap-fit, extruded micro-prism acrylic lens.  
**CERTIFIED:** c-UL-us

**CONCEPTION:** Profil carré et contemporain plus performant et offert en quatre longueurs.  
**SOURCE LUMINEUSE:** T5 et T5 HO à haute performance; ballasts à gradation et d'urgence offerts.  
**STRUCTURE:** Structure en acier extrudé et en acier embouti. Embouts en plastique injectés.  
**DIFFUSEUR:** Boîtier d'acrylique usiné et givré avec emboîtement-pression, lentille extrudée d'acrylique avec micro-prismes.  
**CERTIFIÉ:** c-UL-us

### FAMILY FAMILLE



3550, PAGE 154      3550B, PAGE 156      74040, PAGE 522      74040B, PAGE 526

## ORDERING SPECIFICATION SPÉCIFICATION DE COMMANDE

MODEL MODÈLE	CODE
--------------	------

3550	FLARE	
3550B	DOUBLE FLARE	

LUMINAIRE LENGTH LONGUEUR LUMINAIRE	CODE
-------------------------------------	------

24	24"	
36	36"	
48	48"	
96*	96"	

\*ONLY AVAILABLE WITH 3550 MODEL

LIGHT SOURCE SOURCE LUMINEUSE	CODE
-------------------------------	------

(WATTAGE, LAMP TYPE, LAMP FORM, BASE TYPE, OTHER INFO)

<b>3550-24</b>		<b>3550B-24</b>	
F.T5.14	14W, T5	2XF.T5.14	14W X 2, T5
F.T5.24	24W, T5 HO	2XF.T5.24	24W X 2, T5 HO
<b>3550-36</b>		<b>3550B-36</b>	
F.T5.21	21W, T5	2XF.T5.21	21W X 2, T5
F.T5.39	39W, T5 HO	2XF.T5.39	39W X 2, T5 HO
<b>3550-48</b>		<b>3550B-48</b>	
F.T5.28	28W, T5	2XF.T5.28	28W X 2, T5
F.T5.54	54W, T5 HO	2XF.T5.54	54W X 2, T5 HO

<b>3550-96</b>			
2XF.T5.28	28W X 2, T5		
2XF.T5.54	54W X 2, T5 HO		

VOLTAGE VOLTAGE	CODE
-----------------	------

\*ONLY AVAILABLE WITH F.T5.54 & 2XF.T5.54 (NON-DIMMING BALLAST)

DIMMING OPTION OPTION DE GRADATION	CODE
------------------------------------	------

AVAILABLE WITH F.T5.54, 2XF.T5.24 AND 2XF.T5.54 ONLY

**DM1** ADVANCE MARK 10 ELECTRONIC DIMMING BALLAST\*

AVAILABLE WITH F.T5.14, F.T5.21, F.T5.28, F.T.54, 2XF.T5.14, 2XF.T5.21, 2XF.T5.28 AND 2XF.T5.54

**DM7** ADVANCE MARK 7 ELECTRONIC DIMMING BALLAST\*

AVAILABLE WITH ALL T5 LIGHT SOURCES

**D3D** LUTRON HI-LUME 3D ELECTRONIC DIMMING BALLAST (ECOSYSTEM DIGITAL LINK WIRING)\*

**D33** LUTRON HI-LUME 3D ELECTRONIC DIMMING BALLAST (3-WIRE WIRING)\*

\*SEE REFERENCE SECTION PAGE 662

EMERGENCY BATTERY BATTERIE D'URGENCE	CODE
--------------------------------------	------

AVAILABLE WITH ALL T5 LIGHT SOURCES, 120V OR 277V ONLY, NOT AVAILABLE WITH A DIMMING BALLAST

NOT AVAILABLE WITH A 3980 ACCESSORY (MINI JUNCTION BOX)

INSTALLATION REQUIRED A J-BOX COVER PLATE (8.50" X 4.50"), SUPPLIED WITH THE PRODUCT

**REM<sup>(1)</sup>** REMOTE EMERGENCY BATTERY\*

<sup>(1)</sup> 3981B ACCESSORY IS REQUIRED FOR THIS OPTION

\*SEE EMERGENCY BATTERY GUIDE FOR DETAILS PAGE 167

DIFFUSER FINISH FINI DIFFUSEUR	CODE
--------------------------------	------

**FRO** FROSTED

ACCESSORY ACCESSOIRE	CODE
----------------------	------

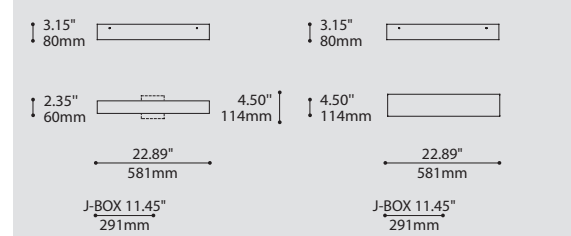
**3980\*** MINI JUNCTION BOX (ONLY FOR 3550)

**3981B\*** JUNCTION BOX FOR T5 REMOTE EMERGENCY BATTERY

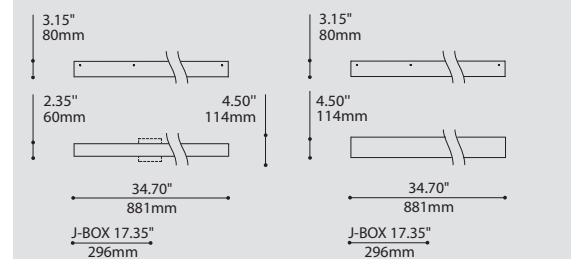
\*SEE PAGE 164 (3980) & PAGE 165 (3981B)



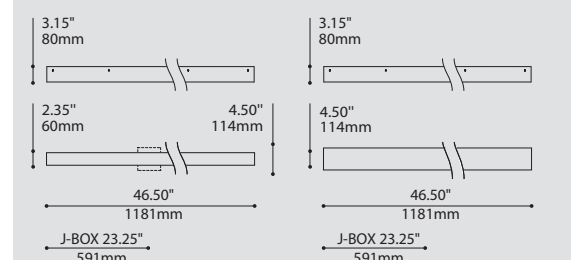
3550-24	3550B-24
---------	----------



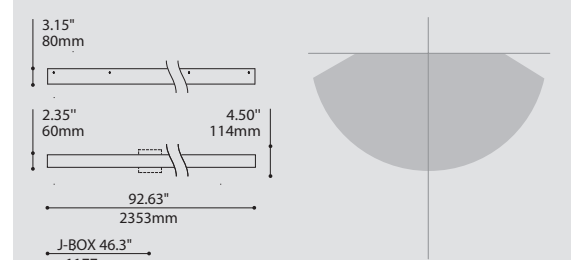
3550-36	3550B-36
---------	----------



3550-48	3550B-48
---------	----------



3550-96	PHOTOMETRIC DISTRIBUTION
---------	--------------------------



AECOM - ATLANTA, GA  
 VEENENDAAL CAVI INC.  
 P: JOHN CLEMMER

FLARE 3550

# STROKE 3542

## PRODUCT CHARACTERISTICS CARACTÉRISTIQUES DU PRODUIT



**DESIGN:** Clean, sleek and slender profile with an encasing diffuser and minimal structure. Available in several lengths.

**LIGHT SOURCE:** High performance custom made LED strips with standard 0-10V dimming driver integrated within the fixture.

**STRUCTURE:** Extruded aluminum structure with precision machined chromed end caps mechanically attached to structure without any exposed fasteners.

**DIFFUSER:** Custom blended and extruded acrylic composite lens with snap-fit assembly.

**CERTIFIED:** c-USA-us

**CONCEPTION:** Profil mince et élégant entouré d'un diffuseur avec une structure minimaliste. Offert en différentes longueurs.

**SOURCE LUMINEUSE:** Modules DEL haute performance conçus et fabriqués sur mesure avec un convertisseur à gradation 0-10V intégré à même le luminaire.

**STRUCTURE:** Structure d'aluminium extrudé, embouts chromés et usinés se fixant à la structure sans fixation visible.

**DIFFUSEUR:** Lentille de composite d'acrylique extrudé et assemblée par encliquetage.

**CERTIFIÉ:** c-USA-us

### FAMILY FAMILLE



3542, PAGE 158

74042, PAGE 528, 530

## ORDERING SPECIFICATION SPÉCIFICATION DE COMMANDE

MODEL	MODÈLE	CODE
3542-24	STROKE 24"	
3542-48	STROKE 48"	
3542-96	STROKE 96"	

## LIGHT SOURCE SOURCE LUMINEUSE

(WATTAGE, LAMP TYPE, OTHER INFO)

3542-24		
LED.9	☞	9W, LED
LED.17	☞	17W, LED HO
3542-48		
LED.17	☞	17W, LED
LED.34	☞	34W, LED HO
3542-96		
LED.34	☞	34W, LED
LED.68	☞	68W, LED HO

## COLOR TEMPERATURE TEMPÉRATURE DE COULEUR

30	3000K
35	3500K
40	4000K

## VOLTAGE VOLTAGE

120V	120 VOLT
277V	277 VOLT

## DIMMING OPTION OPTION DE GRADATION

DV		DV
	0-10V DIMMING (120-277V)*	
	LED DIMMING DRIVER IS STANDARD IN THIS PRODUCT, PLEASE SPECIFY YOUR DIMMING TYPE.	
	*SEE REFERENCE SECTION PAGE 062	

## STRUCTURE FINISH FINI STRUCTURE

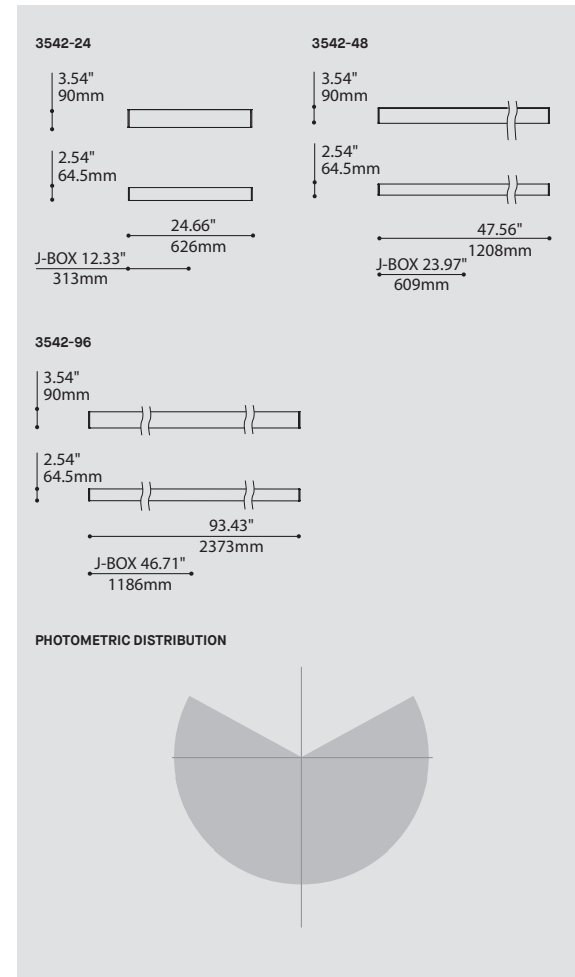
CHR	CHROME	CHR
-----	--------	-----

## DIFFUSER FINISH FINI DIFFUSEUR

FRO	FROSTED	FRO
-----	---------	-----

## ACCESSORY ACCESSOIRE

3980*	MINI JUNCTION BOX	3980
	*SEE PAGE 164	



**NEW NOUVEAUTÉ**

STROKE 3542

# BOLT 3544

## PRODUCT CHARACTERISTICS CARACTÉRISTIQUES DU PRODUIT



**DESIGN:** A bold yet elegant linear profile with a white glowing appearance and hidden mechanical structure. Offered in various lengths.

**INSTALLATION:** Mounting bracket with slide and lock features which installs onto included mini junction box.

**LIGHT SOURCE:** High performance custom made LED strips with standard 0-10V dimming driver integrated within the fixture.

**STRUCTURE:** Extruded aluminum structure, die casted aluminum end caps mechanically attached without any visible fasteners.

**DIFFUSER:** Custom extruded PMMA diffuser with internal light spreading sheet for optimal diffusion.

**CERTIFIED:** c-CSA-us

**CONCEPTION:** Un profil linéaire audacieux et élégant avec une grande surface lumineuse et une structure mécanique minimisée. Offert en plusieurs longueurs.

**INSTALLATION:** Support de fixation discret avec un système unique « slide & lock » qui s'installe sur la mini boîte de jonction (incluse).

**SOURCE LUMINEUSE:** Modules DEL à haute performance conçus et fabriqués sur mesure incluant une unité d'alimentation DEL à gradation 0-10V standard intégrée dans le luminaire.

**STRUCTURE:** Structure d'aluminium extrudé, embouts chromés moulés sous pression et se fixant sans attache visible.

**DIFFUSEUR:** Diffuseur d'acrylique PMMA extrudé sur mesure additionné d'une feuille diffusante interne pour une distribution lumineuse optimale.

**CERTIFIÉ:** c-CSA-us

### FAMILY FAMILLE



3544, PAGE 160

74044, PAGE 532, 534

### ORDERING SPECIFICATION SPÉCIFICATION DE COMMANDE

MODEL MODÈLE	CODE
3544-12 BOLT 12"	
3544-24 BOLT 24"	
3544-48 BOLT 48"	
3544-96 BOLT 96"	

### LIGHT SOURCE SOURCE LUMINEUSE

(WATTAGE, LAMP TYPE, OTHER INFO)

3544-12	3544-24	3544-48	3544-96
LED.8	LED.17	LED.34	LED.68
8W, LED	17W, LED	34W, LED	68W, LED

### COLOR TEMPERATURE TEMPÉRATURE DE COULEUR

30	3000K
35	3500K
40	4000K

### VOLTAGE VOLTAGE

120V	120 VOLT
277V	277 VOLT

### DIMMING OPTION OPTION DE GRADATION

DV	DV
0-10V DIMMING (120-277V)*	
LED DIMMING DRIVER IS STANDARD IN THIS PRODUCT.	
*SEE REFERENCE SECTION PAGE 662	

### STRUCTURE FINISH FINI STRUCTURE

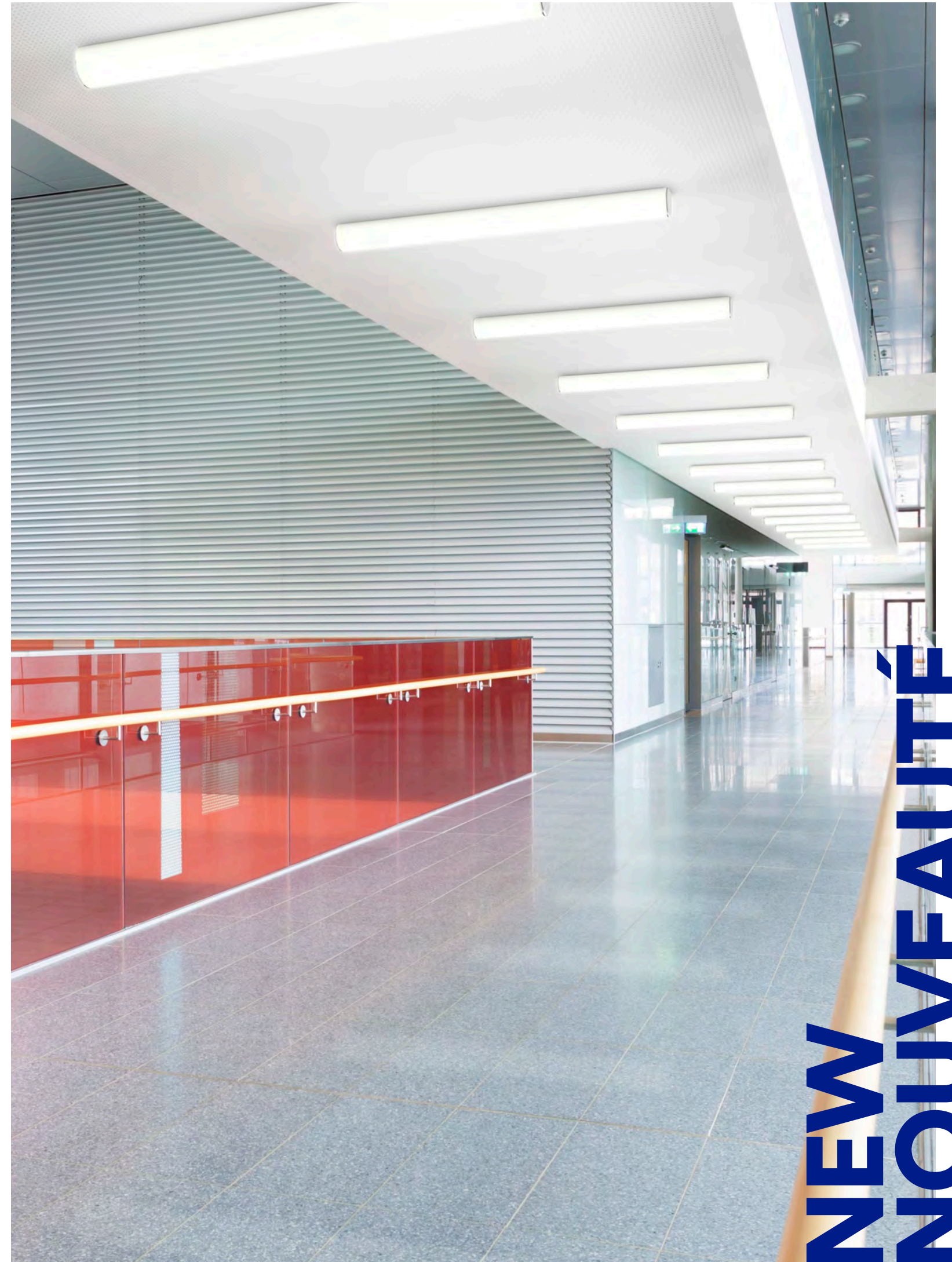
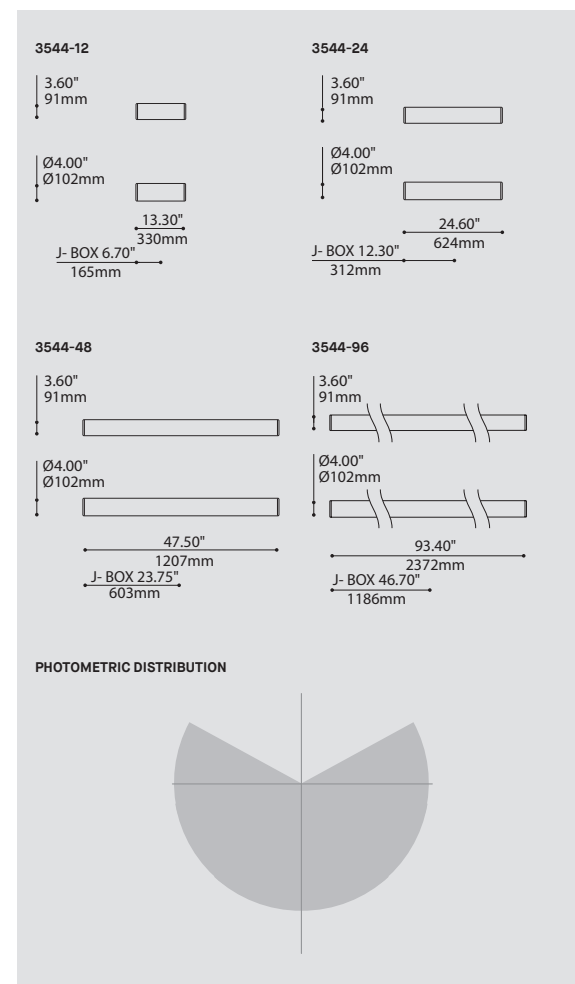
CHR	CHROME	CHR
-----	--------	-----

### DIFFUSER FINISH FINI DIFFUSEUR

FRO	FROSTED	FRO
-----	---------	-----

### ACCESSORY ACCESSOIRE

3980*	MINI JUNCTION BOX (PROVIDED FOR 3544-24, 3544-48, 3544-96)
3980B*	MINI JUNCTION BOX 6" (PROVIDED FOR 3544-12)
	*SEE PAGE 164



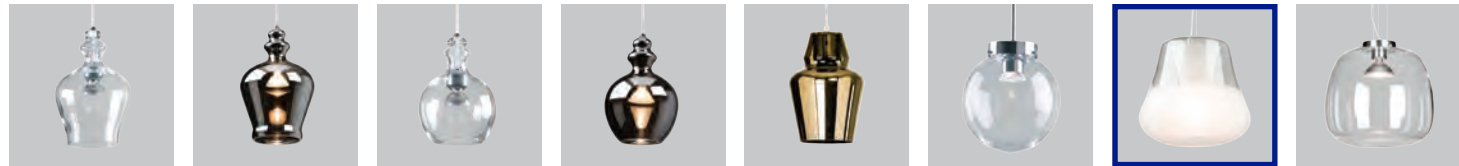
BOLT 3544

NEW NOUVEAUTÉ





P 308 SNOWLAB 1 DSNL4000-BFI-CLR  
P 310 SNOWLAB 1 DSNL4000-BFI-TCHR  
P 312 SNOWLAB 2 DSNL4000-BFH-CLR  
P 314 SNOWLAB 2 DSNL4000-BFH-TCHR  
P 316 SHAKER 4170-QFI  
P 318 GALLERY 4162 / 4163-NAH  
P 322 BARE 4255-UFL  
P 324 KIZIS 4164-NFM-CLR



P 328 KIZIS 4164-NFM-TCHR  
P 330 BEACON 4028  
P 332 RADAR 4028B  
P 334 MEHA 4029-UAC  
P 334 FACET 4029-UFC  
P 336 SPROCKET 4005-CFD  
P 337 PIPO 4005-CLC  
P 338 MINI-BEATBOX 4037-XLH



P 340 BEATBOX 4237-XLQ  
P 342 MINI SQUARE SILENE 4157-XLH  
P 344 SILENE CLASSIC 4156B-JDJ / JDJA  
P 346 SILENE CLASSIC 4156B-JMJ  
P 348 FASIL 4233-XB / XBA  
P 352 VEGA 4233-XBL  
P 354 DELTA 4234-VDP / VDPA  
P 354 DELTA 4234-VDX / VDXA



P 356 AWASSA 4233-WB  
P 358 SENET 4234-XFY  
P 360 SENTINEL 4231-36 / 60  
P 360 SENTINEL 4231-40 / 64 (+SPOT)  
P 362 CANNON 4241-38 / 61  
P 362 CANNON 4241-40 / 63 (+SPOT)  
P 364 TRI 4213-UKI  
P 366 BROADWAY 4211-TF



P 368 BROADWAY 4211-GGL  
P 370 BROADWAY 4211-GGU  
P 372 SLIM SHADY 4411-GGS / 4411-GGC  
P 374 SQUARE SHADY 4411-GIC  
P 376 THOMPSON 74542-48  
P 378 MIKA 4230-RAP / RAQ  
P 380 MONK 4175  
P 382 DUKE 4176



P 384 COUNT 4177  
P 386 STACK CLUSTER 4436  
P 388 SAIL 4265  
P 390 LIFT 4240  
P 392 ALMA 4257  
P 394 VALCO 4259  
P 396 AVA 4453  
P 398 KOLOKOL 4452



P 400 FLOAT 47640  
P 402 FLEET 47560  
P 404 NETWORK 47660  
P 406 LEX 4430  
P 408 RIM 4404 / 4404B  
P 410 FLYNN 4264-24 / 36  
P 414 SPIN / BIG SPIN 4236 / 4236B  
P 418 EMPRESS 4235



P 420 OSLO 4238B  
P 422 MUTE 4258  
P 424 OLLO 4454B  
P 426 QUARK 4250-LQ  
P 428 SKIRT 4255-UCR  
P 432 COSMOS 4270  
P 434 APSIS 4271  
P 436 COUPÉ 4266-SIJ



P 436 TURBO 4266-SCR  
P 438 LEROY 4266-NPL  
P 438 GATSBY 4266-NPM  
P 440 METRO 4266-SNW  
P 440 PLAZA 4266-TAS  
P 442 / P 448 RING 4424-MCC  
P 442 / P 448 RING 4424-CFD  
P 442 / P 448 RING 4424-SLS



P 442 / P 448 RING 4424-ST5  
P 444 / P 450 RING 4424-JDJ / JDJA  
P 444 / P 450 RING 4424-JMJ  
P 446 / P 452 RING 4424D-NAH  
P 446 / P 452 RING 4424D-QFI  
P 452 RING 4424D-NFM  
P 454 / P 460 BOUQUET 4428-MCC  
P 454 / P 460 BOUQUET 4428-CFD



P 454 / P 460 BOUQUET 4428-MAD  
P 454 / P 460 BOUQUET 4428-UAC  
P 454 / P 460 BOUQUET 4428-UFC  
P 456 / P 462 BOUQUET 4428-SLS  
P 456 / P 462 BOUQUET 4428-ST5  
P 458 / P 464 BOUQUET 4428-RAP / RAQ  
P 466 DROP 4427-MCC  
P 466 DROP 4427-CFD



P 466 DROP 4427-MAD  
P 466 DROP 4427-UAC  
P 466 DROP 4427-UFC  
P 468 DROP 4427-JDJ / JDJA  
P 468 DROP 4427-JMJ  
P 470 DROP 4427-XB / XBA  
P 470 DROP 4427-XBL  
P 470 DROP 4427-VDP / VDPA



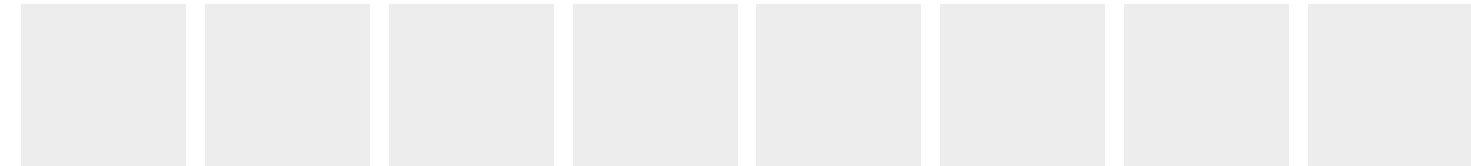
P 472 DROP 4427-XFY  
P 472 DROP 4427-VDX / VDXA  
P 474 DROP 4427-QFI  
P 476 ARRAY 4425-MCC  
P 476 ARRAY 4425-CFD  
P 476 ARRAY 4425-UAC  
P 476 ARRAY 4425-UFC  
P 478 ARRAY 4425-MADP



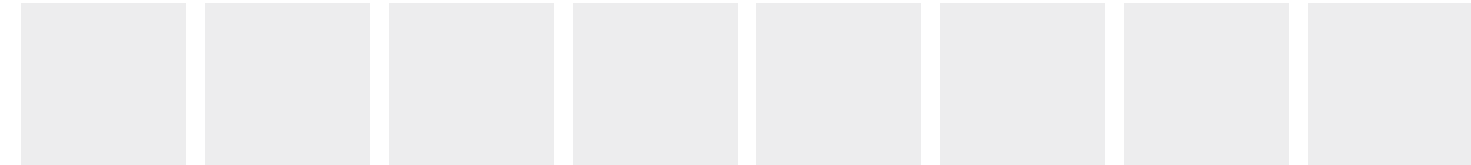
P 478 ARRAY 4425-MAD  
P 480 ARRAY 4425-JDJ / JDJA  
P 480 ARRAY 4425-JMJ  
P 482 ARRAY 4425-XB / XBA  
P 482 ARRAY 4425-XBL  
P 484 ARRAY 4425-XFY  
P 486 ARRAY 4425-QFI  
P 488 AREA 4810-24 / 36



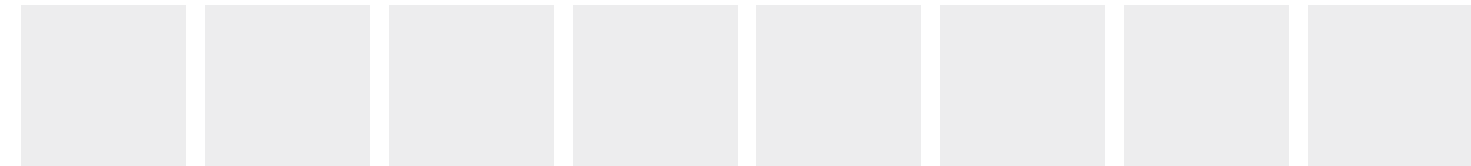
P 492 APERTURE 4256  
P 494 MOTO 4262  
P 496 CYCLE 4800  
P 504 CYCLE XL 4800-115/152  
P 506 CYCLE LAYERS 4844-2  
P 508 CYCLE LAYERS 4844-3  
P 510 COMPASS 4802  
P 512 ODEON 4805



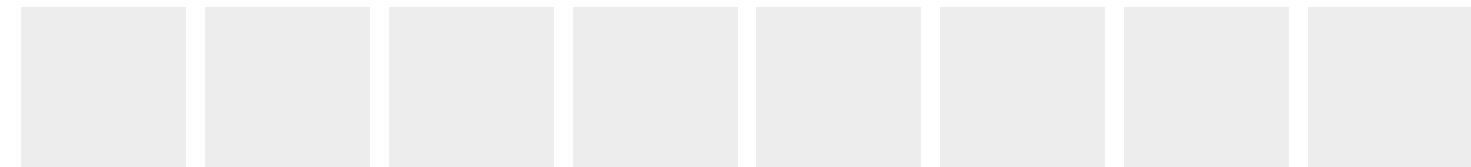
P 518 SWITCH 7470X  
P 522 FLARE 74040  
P 526 DOUBLE FLARE 74040B  
P 528 STROKE 74042  
P 530 STROKE SYSTEM 74042  
P 532 BOLT 74044  
P 534 BOLT SYSTEM 74044  
P 536 MOONRISE PLUS 74540



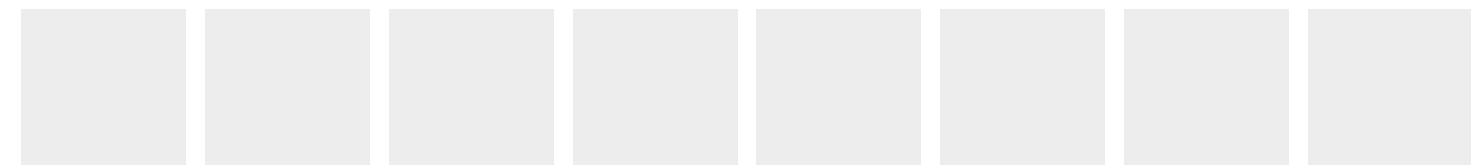
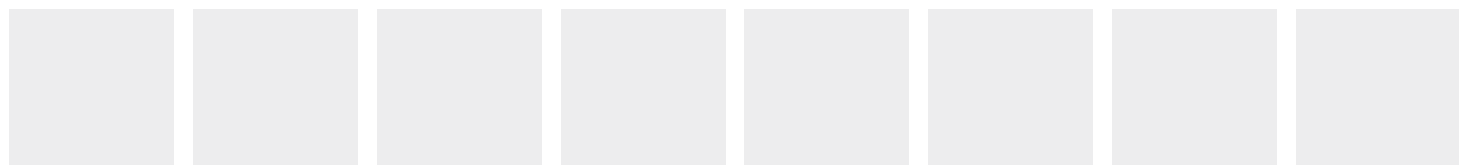
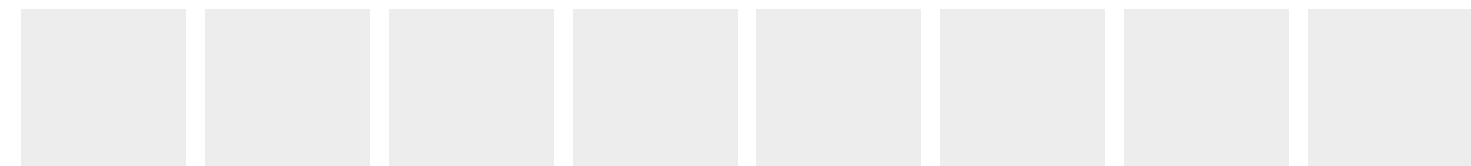
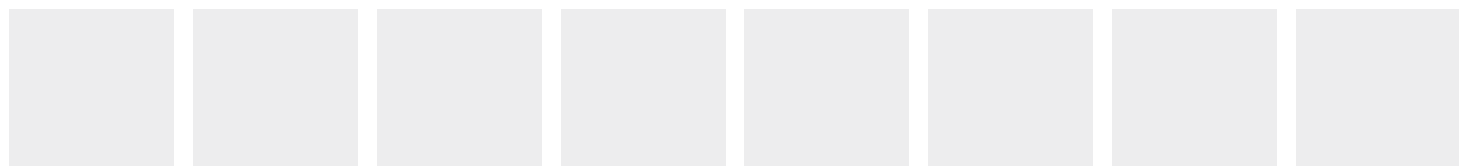
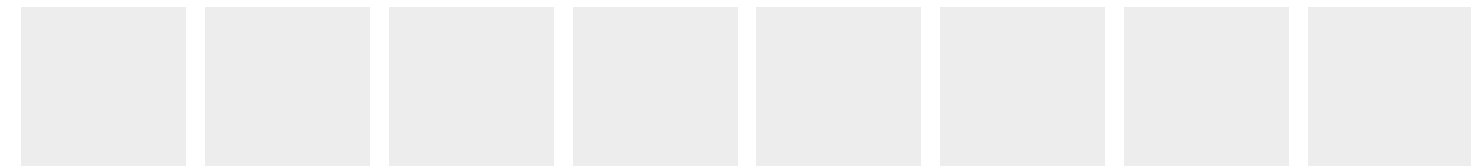
P 538 MOONSET PLUS 74541  
P 540 SOLSTICE 74000-48  
P 542 LINE 7480X  
P 546 LINE SYSTEM 7480X  
P 548 DUSK 74132  
P 548 FACE 74136  
P 550 CHORO 2014  
P 550 PIVOT 2050



P 552 ALVER 2020/4020-MCC  
P 554 ROLO 2039/4039  
P 556 SLIM STACK 2036/4036  
P 558 STUBBY STACK 2038/4038  
P 560 CONE 2046  
P 562 PICO 2021/4021  
P 562 NANO 2033/4033  
P 564 PIXEL 2026/4026



P 564 VOXEL 2064/4064  
P 566 POINT 2044/4044  
P 568 TURBINE 2045/4045  
P 570 FOCUS 2047  
P 572 CYLINDER 2029  
P 574 MINI GIMBAL 2080  
P 576 DUAL 2091  
P 578 HI-FI 2106-50



# SNOWLAB 1 DSNL4000-BFI-CLR

## PRODUCT CHARACTERISTICS CARACTÉRISTIQUES DU PRODUIT

**DESIGN:** Designed by Snowlab, this modern interpretation of a traditional glass bell is a beautiful and subtle statement.

**INSTALLATION:** Easy to install and adjust custom clear silicone power cable.

**LIGHT SOURCE:** MR16 halogen with electronic transformer.

**STRUCTURE:** Die-cast steel structure with chrome plated finish.

**DIFFUSER:** Clear blown glass.

**CERTIFIED:** c-CSA-us

**CONCEPTION:** Interprétation moderne de Snowlab d'une cloche de verre traditionnelle apportant une belle touche de style subtile.

**INSTALLATION:** Facile à installer et à ajuster sur câble d'alimentation en silicone clair.

**SOURCE LUMINEUSE:** Halogène MR16.

**STRUCTURE:** Acier embouti chromé.

**DIFFUSEUR:** Verre soufflé clair.

**CERTIFIÉ:** c-CSA-us

## FAMILY FAMILLE



DSNL4000-BFH-CLR, PAGE 312

## ORDERING SPECIFICATION SPÉCIFICATION DE COMMANDE

MODEL MODÈLE	DSNL4000-BFI
DSNL4000-BFI	SNOWLAB 1
LIGHT SOURCE SOURCE LUMINEUSE	MR16C.50

(WATTAGE, LAMP TYPE, LAMP FORM, BASE TYPE, OTHER INFO)

**MR16C.50** 50W, HAL, MR16C, GU5.3 BASE

VOLTAGE VOLTAGE	120V	277V*
	120 VOLT	277 VOLT
	*NOT AVAILABLE WITH A TRACK ADAPTOR	

CABLE CABLE	C
C	CLEAR CABLE, FIELD ADJUSTABLE

CABLE LENGTH LONGUEUR DE CABLE	60	**
60	60" CABLE (STD LENGTH)	CUSTOM CABLE LENGTH (PLEASE SPECIFY)*
**	FOR OVERALL LENGTH PLEASE CONTACT YOUR EUREKA REPRESENTATIVE.	
	*FOR MAXIMUM MOUNTING DISTANCES SEE REFERENCE PAGE 661	

MOUNTING MONTAGE	RC	TA1
RC	ROUND CANOPY / PAVILLON ROND 1.00" CANOPY (2401E)	TRACK ADAPTOR / ADAPTATEUR DE RAIL* 1 CIRCUIT HAL 120/12V ADAPTOR (2734) *SEE TRACKS & ACCESSORIES PAGE 589

TRACK ADAPTOR FINISH FINI ADAPTATEUR DE RAIL <sup>(*)</sup>	WH	BLK	M G
	WHITE	BLACK	METALLIC GRAY
	(*) FILL IN IF A TRACK ADAPTOR IS SELECTED, OTHERWISE LEAVE EMPTY		

STRUCTURE FINISH FINI STRUCTURE	CHR
CHR	CHROME

DIFFUSER FINISH FINI DIFFUSEUR	CLR
CLR	CLEAR



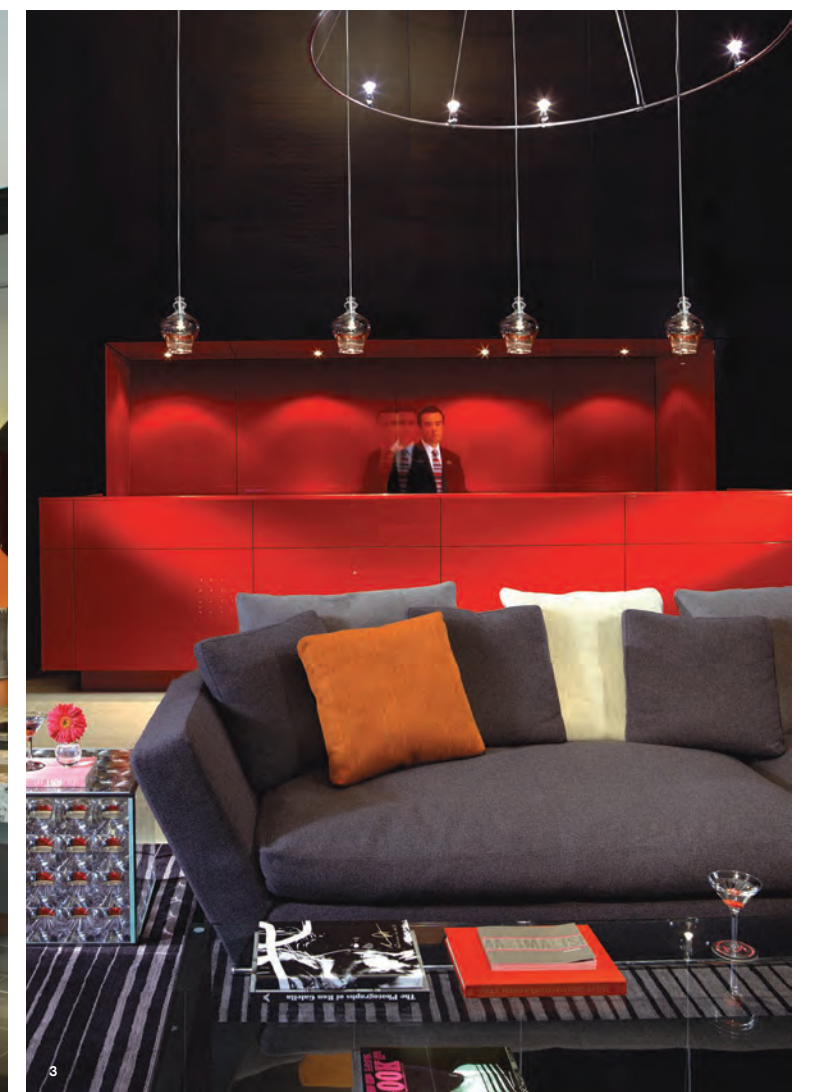
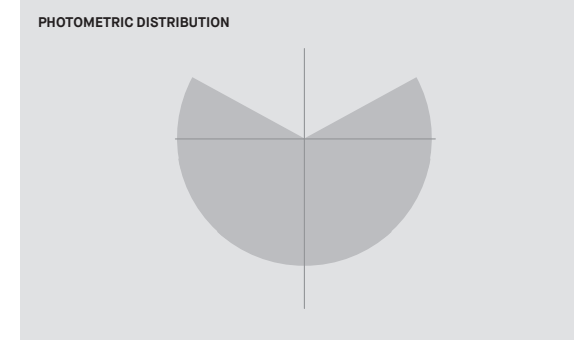
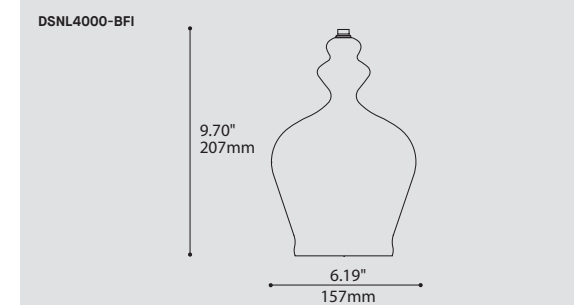
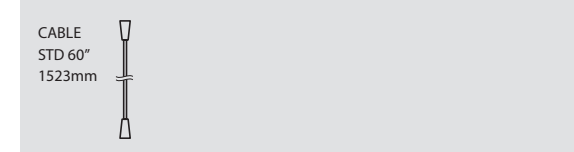
## OVERALL HEIGHT HAUTEUR HORS TOUT

LIGHT SOURCE	HAL TRACK I CIRCUIT	HAL
MOUNTING	2734	2491E
CABLE	71.70"	70.70"

## MOUNTING OPTIONS OPTIONS DE MONTAGE



## STEM OR CABLE OPTIONS OPTIONS DE TIGE OU CABLE



1 PETER WILDS DESIGN  
PETER WILDS  
P: JANIS NICOLAY

2 COURTESY OF TENDANCES CONCEPT  
HOTEL MAY - SEATTLE, WA  
CORSTACIOFF  
P: DAVID PHELPS

3

SNOWLAB 1 DSNL4000-BFI-CLR

# SNOWLAB 1 DSNL4000-BFI-TCHR

## PRODUCT CHARACTERISTICS CARACTÉRISTIQUES DU PRODUIT

**BIM** **DIM** **IES** **LED**

**DESIGN:** Designed by Snowlab, this modern interpretation of a traditional glass bell is a beautiful and subtle statement.

**INSTALLATION:** Easy to install and adjust custom clear silicone power cable.

**LIGHT SOURCE:** LED and MR16 halogen available.

**STRUCTURE:** Die-cast steel structure with chrome plated finish.

**DIFFUSER:** Available in translucent chrome blown glass.

**CERTIFIED:** c-CSA-us

**CONCEPTION:** Interprétation moderne de Snowlab d'une cloche de verre traditionnelle apportant une belle touche de style subtile.

**INSTALLATION:** Facile à installer et à ajuster sur câble d'alimentation en silicone clair.

**SOURCE LUMINEUSE:** DEL et halogène MR16 offerts.

**STRUCTURE:** Acier embouti chromé.

**DIFFUSEUR:** Verre soufflé chrome translucide.

**CERTIFIÉ:** c-CSA-us

## FAMILY FAMILLE



DSNL4000-BFH-TCHR, PAGE 314

## ORDERING SPECIFICATION SPÉCIFICATION DE COMMANDE

**MODEL MODÈLE** DSNL4000-BFI

DSNL4000-BFI SNOWLAB 1

**LIGHT SOURCE SOURCE LUMINEUSE**

(WATTAGE, LAMP TYPE, LAMP FORM, BASE TYPE, OTHER INFO)

**MR16C.50** 50W, HAL, MR16C, GU5.3 BASE

**LED.4** 4W, LED

**COLOR TEMPERATURE TEMPÉRATURE DE COULEUR**

FOR LED ONLY

**30** 3000K

**35** 3500K

**40** 4000K

**VOLTAGE VOLTAGE**

**120V** 120 VOLT

**277V\*** 277 VOLT

\*NOT AVAILABLE WITH A TRACK ADAPTOR

**DIMMING OPTION OPTION DE GRADATION**

FOR LED ONLY

**DV\*** 0-10V DIMMING (120-277V)\*\*

**DP** PHASE DIMMING (120V ONLY)\*\*

\*\*NOT AVAILABLE WITH A TRACK ADAPTOR

\*\*SEE REFERENCE SECTION PAGE 662

**CABLE CABLE** C

C CLEAR CABLE, FIELD ADJUSTABLE

**CABLE LENGTH LONGUEUR DE CABLE**

**60** 60" CABLE (STD LENGTH)

**\*\*** CUSTOM CABLE LENGTH (PLEASE SPECIFY)\*

FOR OVERALL LENGTH PLEASE CONTACT YOUR EUREKA REPRESENTATIVE.

\*FOR MAXIMUM MOUNTING DISTANCES SEE REFERENCE PAGE 661

**MOUNTING MONTAGE**

**RC** ROUND CANOPY / PAVILLON ROND

FOR HAL & LED: 1.00" CANOPY (2401E)

FOR DIMMING LED: 1.75" CANOPY (2403G)

**TA1** TRACK ADAPTOR / ADAPTATEUR DE RAIL\*

1 CIRCUIT

HAL 120/12V ADAPTOR (2734)

LED DIMMING & NON-DIMMING 120V ADAPTOR (2734F)

\*SEE TRACKS & ACCESSORIES PAGE 589

**TRACK ADAPTOR FINISH FINI ADAPTATEUR DE RAIL\*\***

**WH** WHITE

**BLK** BLACK

**MG** METALLIC GRAY

\*\*FILL IN IF A TRACK ADAPTOR IS SELECTED, OTHERWISE LEAVE EMPTY

**STRUCTURE FINISH FINI STRUCTURE** CHR

CHR CHROME

**DIFFUSER FINISH FINI DIFFUSEUR** TCHR

TCHR TRANSLUCENT CHROME



## OPTIONS



UNLIT/ÉTEINT

## OVERALL HEIGHT HAUTEUR HORS TOUT

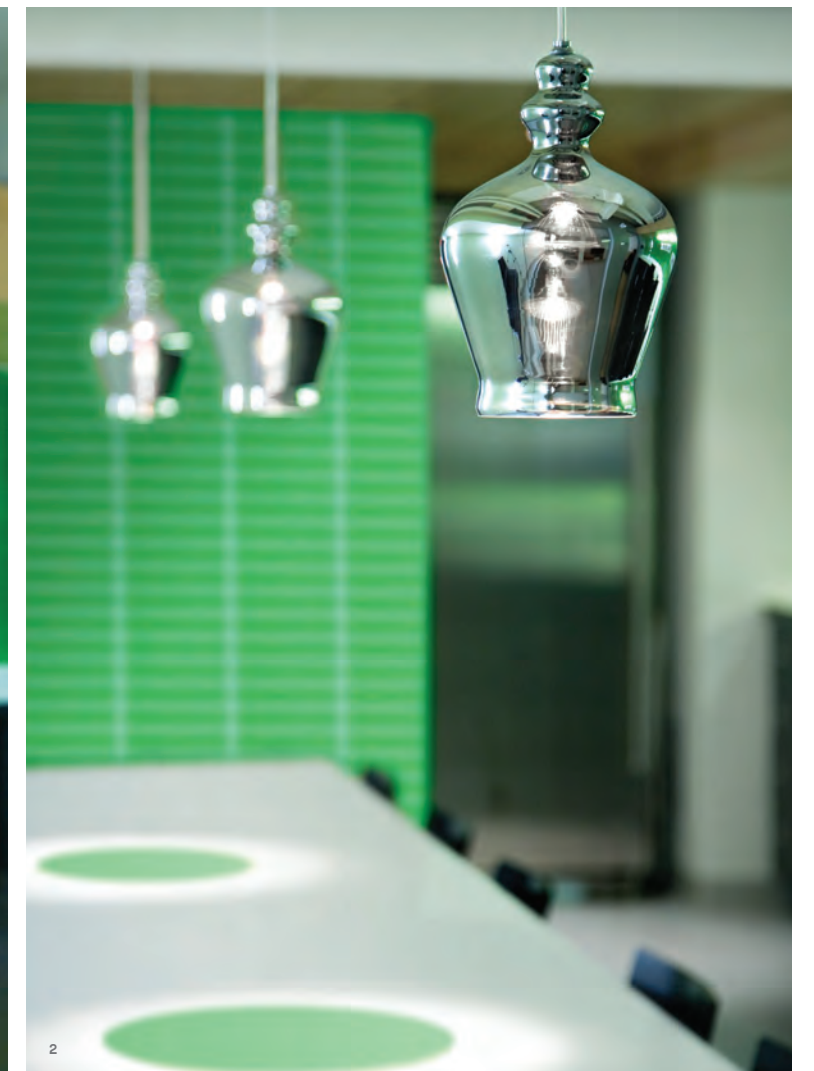
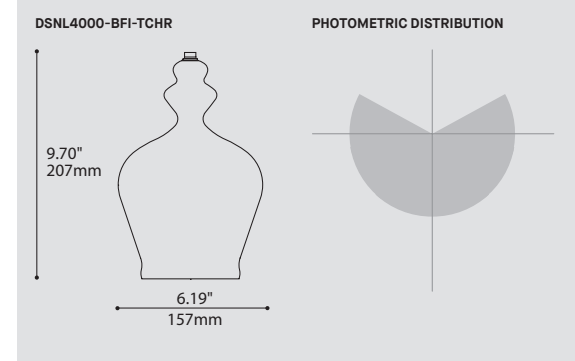
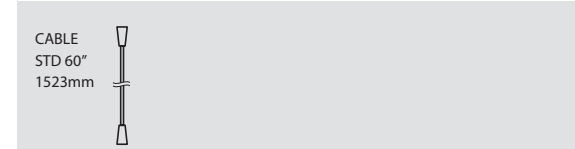
LIGHT SOURCE	HAL TRACK 1 CIRCUIT	LED TRACK 1 CIRCUIT	HAL-LED	LED DIM
MOUNTING	2734	2734F	2491E	2403G
CABLE	71.70"	72.45"	70.70"	71.20"

## MOUNTING OPTIONS OPTIONS DE MONTAGE

	2734	2734F	2491E	2403G
	3.85" x 2.03"	7.25" x 1.70"	Ø5.00" x 1.00"	Ø4.50" x 1.50"
	98 x 52mm	37 x 35mm	Ø127 x 25mm	Ø114 x 38mm

\* OVERALL HEIGHT DOES NOT INCLUDE TRACK THICKNESS

## STEM OR CABLE OPTIONS OPTIONS DE TIGE OU CABLE



1 CAISSE POPULAIRE DES JARDINS - MONTREAL, QC  
HELOISE THIBODEAU ARCHITECTE  
P: BIVOUAC STUDIO

2 CAISSE POPULAIRE DES JARDINS - MONTREAL, QC  
HELOISE THIBODEAU ARCHITECTE  
P: BIVOUAC STUDIO

3 COURTESY OF GAZ METROPOLITAIN

# SNOWLAB 2 DSNL4000-BFH-CLR

## PRODUCT CHARACTERISTICS CARACTÉRISTIQUES DU PRODUIT

**DESIGN:** Designed by Snowlab, this modern interpretation of a traditional glass bell is a beautiful and subtle statement.

**INSTALLATION:** Easy to install and adjust custom clear silicone power cable.

**LIGHT SOURCE:** MR16 halogen with electronic transformer.

**STRUCTURE:** Die-cast steel structure with chrome plated finish.

**DIFFUSER:** Clear blown glass.

**CERTIFIED:** c-CSA-us

**CONCEPTION:** Interprétation moderne de Snowlab d'une cloche de verre traditionnelle apportant une belle touche de style subtile.

**INSTALLATION:** Facile à installer et à ajuster sur câble d'alimentation en silicone clair.

**SOURCE LUMINEUSE:** Halogène MR16.

**STRUCTURE:** Acier embouti chromé.

**DIFFUSEUR:** Verre soufflé clair.

**CERTIFIÉ:** c-CSA-us

## FAMILY FAMILLE



DSNL4000-BFI-CLR, PAGE 308

## ORDERING SPECIFICATION SPÉCIFICATION DE COMMANDE

**MODEL MODÈLE** DSNL4000-BFH

DSNL4000-BFH SNOWLAB 2

**LIGHT SOURCE SOURCE LUMINEUSE** MR16C.50

(WATTAGE, LAMP TYPE, LAMP FORM, BASE TYPE, OTHER INFO)

MR16C.50 50W, HAL, MR16C, GU5.3 BASE

**VOLTAGE VOLTAGE**

120V 120 VOLT

277V\* 277 VOLT

\*NOT AVAILABLE WITH A TRACK ADAPTOR

**CABLE CABLE** C

C CLEAR CABLE, FIELD ADJUSTABLE

**CABLE LENGTH LONGUEUR DE CABLE**

60 60" CABLE (STD LENGTH)

\*\* CUSTOM CABLE LENGTH (PLEASE SPECIFY)\*

FOR OVERALL LENGTH PLEASE CONTACT YOUR EUREKA REPRESENTATIVE.

\*FOR MAXIMUM MOUNTING DISTANCES SEE REFERENCE PAGE 661

**MOUNTING MONTAGE**

RC ROUND CANOPY / PAVILLON ROND

1.00" CANOPY (2401E)

TA1 TRACK ADAPTOR / ADAPTATEUR DE RAIL\*

1 CIRCUIT

HAL 120/12V ADAPTOR (2734)

\*SEE TRACKS & ACCESSORIES PAGE 589

**TRACK ADAPTOR FINISH FINI ADAPTATEUR DE RAIL<sup>(\*)</sup>**

WH WHITE

BLK BLACK

M G METALLIC GRAY

<sup>(\*)</sup>FILL IN IF A TRACK ADAPTOR IS SELECTED, OTHERWISE LEAVE EMPTY

**STRUCTURE FINISH FINI STRUCTURE** CHR

CHR CHROME

**DIFFUSER FINISH FINI DIFFUSEUR** CLR

CLR CLEAR



## OVERALL HEIGHT HAUTEUR HORS TOUT

LIGHT SOURCE	HAL TRACK 1 CIRCUIT	HAL
MOUNTING	2734	2491E
CABLE	70.20"	69.20"

## MOUNTING OPTIONS OPTIONS DE MONTAGE

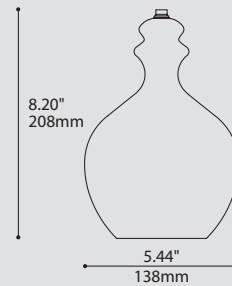
2734 3.85" x 2.03" 98 x 52mm	2491E Ø5.00" x 1.00" Ø127 x 25mm
------------------------------------	--

\* OVERALL HEIGHT DOES NOT INCLUDE TRACK THICKNESS

## STEM OR CABLE OPTIONS OPTIONS DE TIGE OU CABLE

CABLE  
STD 60"  
1523mm

DSNL4000-BFH



## PHOTOMETRIC DISTRIBUTION



RIC'S GRILL GRANDE PRAIRIE - BC  
JENNIFER JORDAN INTERIOR DESIGN

# SNOWLAB 2 DSNL4000-BFH-TCHR

## PRODUCT CHARACTERISTICS CARACTÉRISTIQUES DU PRODUIT

**BIM** **DIM** **IES** **LED**





**DESIGN:** Designed by Snowlab, this modern interpretation of a traditional glass bell is a beautiful and subtle statement.  
**INSTALLATION:** Easy to install and adjust custom clear silicone power cable.  
**LIGHT SOURCE:** LED and MR16 halogen available.  
**STRUCTURE:** Die-cast steel structure with chrome plated finish.  
**DIFFUSER:** Available in translucent chrome blown glass.  
**CERTIFIED:** c-CSA-us

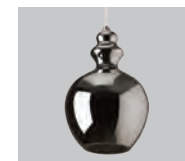
**CONCEPTION:** Interprétation moderne de Snowlab d'une cloche de verre traditionnelle apportant une belle touche de style subtile.  
**INSTALLATION:** Facile à installer et à ajuster sur câble d'alimentation en silicone clair.  
**SOURCE LUMINEUSE:** DEL et halogène MR16 offerts.  
**STRUCTURE:** Acier embouti chromé.  
**DIFFUSEUR:** Verre soufflé chrome translucide.  
**CERTIFIÉ:** c-CSA-us

### FAMILY FAMILLE



DSNL 4000-BFI-TCHR, PAGE 310

ORDERING SPECIFICATION SPÉCIFICATION DE COMMANDE	CODE
<b>MODEL MODÈLE</b>	<b>DSNL4000-BFH</b>
DSNL4000-BFH SNOWLAB 2	
<b>LIGHT SOURCE SOURCE LUMINEUSE</b>	
(WATTAGE, LAMP TYPE, LAMP FORM, BASE TYPE, OTHER INFO)	
<b>MR16C.50</b>  50W, HAL, MR16C, GU5.3 BASE	
<b>LED.4</b>  4W, LED	
<b>COLOR TEMPERATURE TEMPÉRATURE DE COULEUR</b>	
FOR LED ONLY	
<b>30</b> 3000K	
<b>35</b> 3500K	
<b>40</b> 4000K	
<b>VOLTAGE VOLTAGE</b>	
<b>120V</b> 120 VOLT	
<b>277V*</b> 277 VOLT	
*NOT AVAILABLE WITH A TRACK ADAPTOR	
<b>DIMMING OPTION OPTION DE GRADATION</b>	
FOR LED ONLY	
<b>DV*</b> 0-10V DIMMING (120-277V)**	
<b>DP</b> PHASE DIMMING (120V ONLY)**	
*NOT AVAILABLE WITH A TRACK ADAPTOR	
**SEE REFERENCE SECTION PAGE 662	
<b>CABLE CABLE</b>	<b>C</b>
C CLEAR CABLE, FIELD ADJUSTABLE	
<b>CABLE LENGTH LONGUEUR DE CABLE</b>	
<b>60</b> 60" CABLE (STD LENGTH)	
<b>**</b> CUSTOM CABLE LENGTH (PLEASE SPECIFY)*	
FOR OVERALL LENGTH PLEASE CONTACT YOUR EUREKA REPRESENTATIVE.	
*FOR MAXIMUM MOUNTING DISTANCES SEE REFERENCE PAGE 661	
<b>MOUNTING MONTAGE</b>	
<b>RC</b>  ROUND CANOPY / PAVILLON ROND	FOR HAL & LED: 1.00" CANOPY (2401E) FOR DIMMING LED: 1.75" CANOPY (2403G)
<b>TA1</b> 	TRACK ADAPTOR / ADAPTATEUR DE RAIL* 1 CIRCUIT HAL 120/12V ADAPTOR (2734) LED DIMMING & NON-DIMMING 120V ADAPTOR (2734F) *SEE TRACKS & ACCESSORIES PAGE 589
<b>TRACK ADAPTOR FINISH FINI ADAPTATEUR DE RAIL**</b>	
<b>WH</b> WHITE	
<b>BLK</b> BLACK	
<b>MG</b> METALLIC GRAY	
**FILL IN IF A TRACK ADAPTOR IS SELECTED, OTHERWISE LEAVE EMPTY	
<b>STRUCTURE FINISH FINI STRUCTURE</b>	<b>CHR</b>
CHR CHROME	
<b>DIFFUSER FINISH FINI DIFFUSEUR</b>	<b>TCHR</b>
TCHR TRANSLUCENT CHROME	



UNLIT/ÉTEINT

### OVERALL HEIGHT HAUTEUR HORS TOUT


LIGHT SOURCE	HAL TRACK 1 CIRCUIT	LED TRACK 1 CIRCUIT	HAL-LED	LED DIM
MOUNTING	2734	2734F	2491E	2403G
CABLE	70.20"	70.95"	69.20"	69.70"

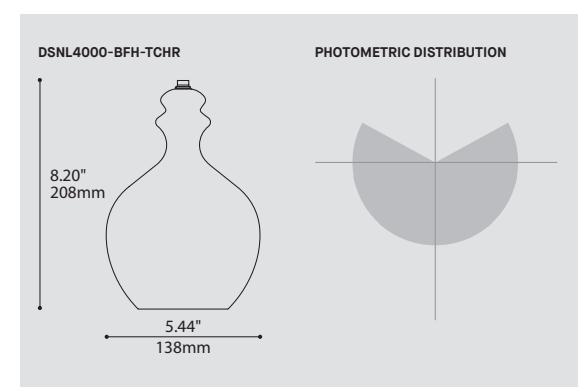
### MOUNTING OPTIONS OPTIONS DE MONTAGE

2734	2734F	2491E	2403G
3.85" x 2.03" 98 x 52mm	7.25" x 1.70" 37 x 35mm	Ø5.00" x 1.00" Ø127 x 25mm	Ø4.50" x 1.50" Ø114 x 38mm

\* OVERALL HEIGHT DOES NOT INCLUDE TRACK THICKNESS

### STEM OR CABLE OPTIONS OPTIONS DE TIGE OU CABLE

CABLE	STD 60"
1523mm	



AINSI SOTTILE - GALERIE ST-HYACINTHE\_0C  
 RIUSCIO STUDIO  
 P: LEEZA STUDIO

# SHAKER 4170-QFI

## PRODUCT CHARACTERISTICS CARACTÉRISTIQUES DU PRODUIT

**BIM** **DIM** **IES** **LED**

**DESIGN:** Clean-line design with a simplified and hidden mounting detail make for a beautiful and convenient small glass pendant.

**LIGHT SOURCE:** LED, MR16 halogen and incandescent medium base available.

**STRUCTURE:** Die-stamped structure with chrome plated finish. Die-cast custom heat sink in LED version.

**DIFFUSER:** Thick, hand blown glass available in clear, translucent chrome and translucent gold plated finish.

**CERTIFIED:** c-USA-us

**CONCEPTION:** Forme aux lignes épurées avec un montage simple et discret créant une superbe petite suspension en verre pratique.

**SOURCE LUMINEUSE:** DEL, halogène MR16 et base medium incandescente offerts.

**STRUCTURE:** Structure emboutie chromée. Radiateur sur-mesure injecté pour la version DEL.

**DIFFUSEUR:** Verre soufflé à la main épais en fini clair, chrome translucide ou doré translucide.

**CERTIFIÉ:** c-USA-us

## FAMILY FAMILLE



4424-QFI, PAGE 446, 452    4427-QFI, PAGE 474    4425-QFI, PAGE 486

## ORDERING SPECIFICATION SPÉCIFICATION DE COMMANDE

**MODEL MODÈLE** 4170-QFI

**4170-QFI** SHAKER

## LIGHT SOURCE SOURCE LUMINEUSE

(WATTAGE, LAMP TYPE, LAMP FORM, BASE TYPE, OTHER INFO)

**MR16C.50** 50W, HAL, MR16C, GU5.3 BASE

**INC.60** 60W, INC, A19 / B10 / G30 / HAL T10, MEDIUM BASE (120V ONLY)

**LED.4** 4W, LED

## COLOR TEMPERATURE TEMPÉRATURE DE COULEUR

FOR LED ONLY

**30** 3000K

**35** 3500K

**40** 4000K

## VOLTAGE VOLTAGE

**120V** 120 VOLT

**277V\*** 277 VOLT

\*NOT AVAILABLE WITH A TRACK ADAPTOR

## DIMMING OPTION OPTION DE GRADATION

FOR LED ONLY

**DV\*** 0-10V DIMMING (120-277V)\*\*

**DP** PHASE DIMMING (120V ONLY)\*\*

\*NOT AVAILABLE WITH A TRACK ADAPTOR

\*\*SEE REFERENCE SECTION PAGE 662

## STEM OR CABLE TIGE OU CABLE

**S6** 1/4" (6MM) STEM, FIELD ADJUSTABLE

**C** CLEAR CABLE, FIELD ADJUSTABLE

## STEM OR CABLE LENGTH LONGUEUR TIGE OU CABLE

**36** 36" STEM (STD LENGTH)

**60** 60" CABLE (STD LENGTH)

**\*\*** CUSTOM STEM LENGTH (PLEASE SPECIFY)\*

**\*\*** CUSTOM CABLE LENGTH (PLEASE SPECIFY)\*

FOR OVERALL LENGTH PLEASE CONTACT YOUR EUREKA REPRESENTATIVE.

\*FOR MAXIMUM MOUNTING DISTANCES SEE REFERENCE PAGE 661

## MOUNTING MONTAGE

**RC** ROUND CANOPY / PAVILLON ROND  
FOR INC, HAL & LED: 1.00" CANOPY (2401E)  
FOR DIMMING LED: 1.75" CANOPY (2403G)

**TA1** TRACK ADAPTOR / ADAPTATEUR DE RAIL\*  
1 CIRCUIT  
HAL 120/12V ADAPTOR (2734)  
INC 120V ADAPTOR (2734B)  
LED DIMMING & NON-DIMMING 120V ADAPTOR (2734F)  
\*SEE TRACKS & ACCESSORIES PAGE 589

## TRACK ADAPTOR FINISH FINI ADAPTATEUR DE RAIL<sup>(\*)</sup>

**WH** WHITE

**BLK** BLACK

**MG** METALLIC GRAY

<sup>(\*)</sup>FILL IN IF A TRACK ADAPTOR IS SELECTED, OTHERWISE LEAVE EMPTY

## STRUCTURE FINISH FINI STRUCTURE

**CHR** CHROME

## DIFFUSER FINISH FINI DIFFUSEUR

**CLR** CLEAR

**TCHR** TRANSLUCENT CHROME

**TGOL** TRANSLUCENT GOLD



## OPTIONS



**TCHR**    **CLEAR**

## OVERALL HEIGHT HAUTEUR HORS TOUT

LIGHT SOURCE	HAL TRACK 1 CIRCUIT	INC TRACK 1 CIRCUIT	LED TRACK 1 CIRCUIT	INC-HAL -LED	LED DIM
MOUNTING	2734	2734B	2734F	2401E	2403G
CABLE	71.70"	71.05"	72.55"	70.70"	71.20"
STEM	47.45"	46.80"	48.30"	46.45"	46.95"

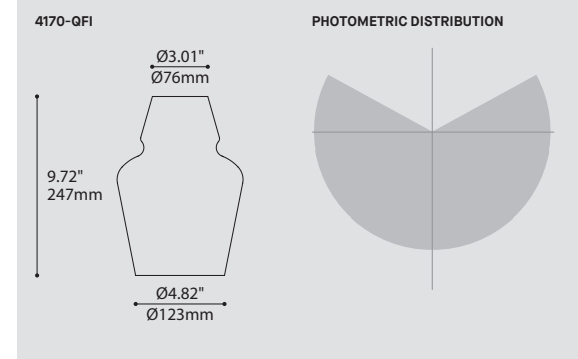
## MOUNTING OPTIONS OPTIONS DE MONTAGE

	2734	2734B	2734F	2401E	2403G
3.85" x 2.03"	1.46" x 1.36"	7.25" x 1.70"	Ø4.50" x 1.00"	Ø4.50" x 1.50"	Ø114 x 38mm
98 x 52mm	37 x 35mm	37 x 35mm	Ø114 x 25mm		

\* OVERALL HEIGHT DOES NOT INCLUDE TRACK THICKNESS

## STEM OR CABLE OPTIONS OPTIONS DE TIGE OU CABLE

<b>STEM</b>		<b>CABLE</b>	
STD 36"	914mm	STD 60"	1523mm



1 HENRY'S PLACE SWOPE DESIGN GROUP, ANN SWOPE P: STACEY HERRON

2 P: BIVOUAC STUDIO

3 CONDO - NORTH VANCOUVER, BC GAILLE QUEVARA DESIGN INC. P: TRACEY AYTON PHOTOGRAPHY

# GALLERY 4162-NAH / 4163-NAH

## PRODUCT CHARACTERISTICS CARACTÉRISTIQUES DU PRODUIT

**DESIGN:** Spherical glass pendant.  
**INSTALLATION:** Track, canopy or sloped ceiling adaptor.  
**LIGHT SOURCE:** Dimmable MR16 or incandescent light sources available.  
**STRUCTURE:** Die-formed steel canopy with machined fittings. Available in chrome and satin chrome finishes.  
**DIFFUSER:** Clear glass diffuser (4162-NAH) or with ribbed interior diffuser (4163-NAH).  
**CERTIFIED:** c-CSA-us

**CONCEPTION:** Suspension de verre sphérique.  
**INSTALLATION:** Sur pavillon, système de rails ou adaptateur pour plafond en pente.  
**SOURCE LUMINEUSE:** MR16 ou incandescent à intensité variable offert.  
**STRUCTURE:** Pavillon d'acier embouti et usiné. Offert en fini chromé et chrome satiné.  
**DIFFUSEUR:** Diffuseur en verre clair (4162-NAH) ou avec diffuseur intérieur en verre nervuré givré (4163-NAH).  
**CERTIFIÉ:** c-CSA-us

## FAMILY FAMILLE



4424-NAH, PAGE 446, 452

## ORDERING SPECIFICATION SPÉCIFICATION DE COMMANDE

MODEL MODÈLE	CODE
4162-NAH GALLERY	
4163-NAH GALLERY	

## LIGHT SOURCE SOURCE LUMINEUSE

(WATTAGE, LAMP TYPE, LAMP FORM, BASE TYPE, OTHER INFO)

**4162-NAH**  
**MR16.50** 50W, HAL, MR16, GU5.3 BASE  
**INC.100** 100W, INC, A19 / HAL T10, MEDIUM BASE (120V ONLY)

**4163-NAH**  
**BIPIN.50** 50W, HAL, BIPIN, GY6.35 BASE

## VOLTAGE VOLTAGE

**120V** 120 VOLT  
**277V\*** 277 VOLT  
 \*NOT AVAILABLE WITH A TRACK ADAPTOR

## STEM OR CABLE TIGE OU CABLE

**S6** 1/4" (6MM) STEM, FIELD ADJUSTABLE  
**AC** AIRCRAFT MOUNTING & CLEAR CABLE, FIELD ADJUSTABLE

## STEM OR CABLE LENGTH LONGUEUR DE TIGE OU CABLE

**36** 36" STEM (STD LENGTH)  
**60** 60" AIRCRAFT CABLE (STD LENGTH)  
**\*\*** CUSTOM STEM LENGTH (PLEASE SPECIFY)\*  
**\*\*** CUSTOM AIRCRAFT CABLE LENGTH (PLEASE SPECIFY)\*  
 FOR OVERALL LENGTH PLEASE CONTACT YOUR EUREKA REPRESENTATIVE.  
 \*FOR MAXIMUM MOUNTING DISTANCES SEE REFERENCE PAGE 661

## MOUNTING MONTAGE

**RC** ROUND CANOPY / PAVILLON ROND  
 1.00" CANOPY (2401E)

**TA1** TRACK ADAPTOR / ADAPTATEUR DE RAIL\*  
 1 CIRCUIT  
 HAL 120/12V ADAPTOR (2734)  
 INC 120V ADAPTOR (2734B)  
 \*SEE TRACKS & ACCESSORIES PAGE 589

## MOUNTING OPTION OPTION DE MONTAGE

**SCA\*** SLOPE CEILING ADAPTOR / ADAPTATEUR DE PLAFOND EN PENTE  
 (ROTATION: 350°, PIVOT: 90°)  
 \*ONLY AVAILABLE WITH A STEM

## TRACK ADAPTOR FINISH FINI ADAPTATEUR DE RAIL<sup>(A)</sup>

**WH** WHITE  
**BLK** BLACK  
**M G** METALLIC GRAY  
<sup>(B)</sup>FILL IN IF A TRACK ADAPTOR IS SELECTED, OTHERWISE LEAVE EMPTY

## STRUCTURE FINISH FINI STRUCTURE<sup>(B)</sup>

**CHR** CHROME  
**SC** SATIN CHROME  
<sup>(B)</sup>INCLUDE CANOPY FINISH IF A CANOPY IS SELECTED

## DIFFUSER FINISH FINI DIFFUSEUR

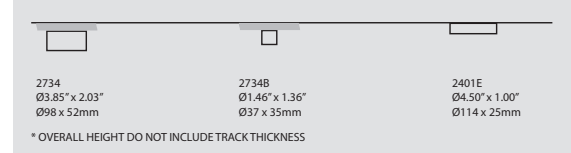
**CLR** CLEAR



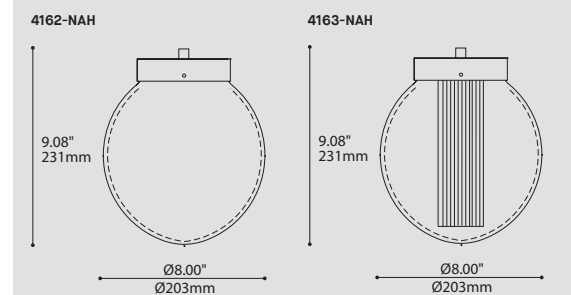
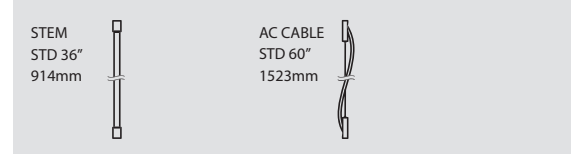
## OVERALL HEIGHT HAUTEUR HORS TOUT

LIGHT SOURCE	HAL TRACK 1 CIRCUIT	INC TRACK 1 CIRCUIT	INC TRACK 2 CIRCUIT	INC-HAL
MOUNTING	2734	2734B	2764B	2401E
CABLE	-	-	-	70.10"
STEM	46.70"	46.05"	46.65"	45.70"

## MOUNTING OPTIONS OPTIONS DE MONTAGE



## STEM OR CABLE OPTIONS OPTIONS DE TIGE OU CABLE



## PHOTOMETRIC DISTRIBUTION



1 SMART DEALERSHIP - INTERBRAND DESIGN FORUM - DAYTON, OH P: JAMIE PADGETT, PADGETT & CO  
 2 NURUN AEDIFICA ARCHITECTURE + DESIGN P: DANIEL KUDISH





# BARE 4255-UFL

## PRODUCT CHARACTERISTICS CARACTÉRISTIQUES DU PRODUIT

**BIM** **DIM** **IES** **LED**

**DESIGN:** Organic glass pendant with frosted diffusing lamp and parabolic interior reflector.  
**LIGHT SOURCE:** LED as well as many other dimmable fluorescent and incandescent sources.  
**DIFFUSER:** Hand blown clear glass with precisely aligned frosted section.  
**STRUCTURE:** Die-formed steel canopy, fittings and interior reflector with white polyester powder coating.  
**CERTIFIED:** c-USA-us

### FAMILY FAMILLE



4255-UCR, PAGE 428

### ORDERING SPECIFICATION SPÉCIFICATION DE COMMANDE

MODEL MODÈLE	CODE
4255-UFL BARE	4255-UFL

### LIGHT SOURCE SOURCE LUMINEUSE

(WATTAGE, LAMP TYPE, LAMP FORM, BASE TYPE, OTHER INFO)

CF.D.13*		13W, CFL, DOUBLE TWIN TUBE, G24Q1 BASE
CF.D.18*		18W, CFL, DOUBLE TWIN TUBE, G24Q2 BASE
CF.T.32*		26/32W, CFL, TRIPLE TWIN TUBE, G24Q3 BASE
CF.SP.26		26W, CFL, SPIRAL TUBE, GU24 BASE (120V ONLY)
INC.100		100W, INC, A19 / HAL T10, MEDIUM BASE (120V ONLY)
LED.4		4W, LED
LED.8		8W, LED
LED.18		18W, LED

\*NOT AVAILABLE WITH A TRACK ADAPTOR

### COLOR TEMPERATURE TEMPÉRATURE DE COULEUR

FOR LED ONLY	
30	3000K
35	3500K
40	4000K

### VOLTAGE VOLTAGE

120V	120 VOLT
277V*	277 VOLT
347V**	347 VOLT

\*NOT AVAILABLE WITH A TRACK ADAPTOR  
 \*\*ONLY AVAILABLE WITH CF.D.13, CF.D.18 & CF.T.32 (NON-DIMMING BALLAST)

### DIMMING OPTION OPTION DE GRADATION

AVAILABLE WITH CF.D.18 & CF.T.32  
 MAXIMUM 36" AIRCRAFT CABLE LENGTH

**DED** LUTRON ECOSYSTEM ELECTRONIC DIMMING BALLAST (ECOSYSTEM DIGITAL LINK WIRING)\*\*  
**DE3** LUTRON ECOSYSTEM ELECTRONIC DIMMING BALLAST (3-WIRE WIRING)\*\*

FOR LED ONLY

**DV\*** 0-10V DIMMING (120-277V)\*\*  
**DP** PHASE DIMMING (120V ONLY)\*\*

LED DIMMING DRIVER IS STANDARD FOR LED.18, PLEASE SPECIFY YOUR DIMMING TYPE.  
 \*NOT AVAILABLE WITH A TRACK ADAPTOR  
 \*\*SEE REFERENCE SECTION PAGE 662

### CABLE CABLE

AC	AIRCRAFT MOUNTING & CLEAR CABLE, FIELD ADJUSTABLE	AC
----	---	----

### CABLE LENGTH LONGUEUR DE CABLE

60	60" AIRCRAFT CABLE (STD LENGTH)
**	CUSTOM AIRCRAFT CABLE LENGTH (PLEASE SPECIFY)*

FOR OVERALL LENGTH PLEASE CONTACT YOUR EUREKA REPRESENTATIVE.  
 \*FOR MAXIMUM MOUNTING DISTANCES SEE REFERENCE PAGE 661

### MOUNTING MONTAGE

RC	ROUND CANOPY / PAVILLON ROND FOR LED 18W: 0.50" CANOPY (2401C) FOR INC, CFL GU24 & LED 4W AND 8W 120V: 1.00" CANOPY (2401E) FOR DIMMING LED 4W AND 8W & LED 8W 277V: 1.75" CANOPY (2403G) FOR CFL: 1.75" CANOPY (2402G) FOR DIMMING CFL: 2.25" CANOPY (2402J) TRACK ADAPTOR / ADAPTEUR DE RAIL*
TA1	1 CIRCUIT INC, LED NON-DIMMING (4W & 8W) & LED (18W) 120V ADAPTOR (2734B) LED DIMMING (4W & 8W) 120V ADAPTOR (2734F) *SEE TRACKS & ACCESSORIES PAGE 589

### TRACK ADAPTOR FINISH FINI ADAPTEUR DE RAIL<sup>(A)</sup>

WH	WHITE
BLK	BLACK
MG	METALLIC GRAY

<sup>(A)</sup>FILL IN IF A TRACK ADAPTOR IS SELECTED, OTHERWISE LEAVE EMPTY

### STRUCTURE FINISH FINI STRUCTURE<sup>(B)</sup>

CHR	CHROME
WH	WHITE

INTERNAL PARABOLIC REFLECTOR SUPPLIED AS WHITE ONLY.  
<sup>(B)</sup>INCLUDE CANOPY FINISH IF CANOPY IS SELECTED

### DIFFUSER FINISH FINI DIFFUSEUR

CFR	CLEAR / FROSTED	CFR
-----	-----------------	-----



### OVERALL HEIGHT HAUTEUR HORS TOUT

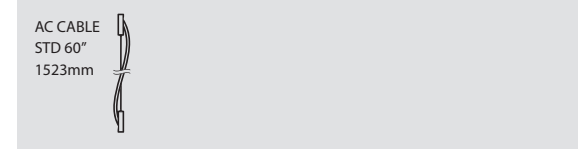
LIGHT SOURCE	INTRACK 1 CIRCUIT	LED TRACK 1 CIRCUIT	INC-LED -CFL GU24	LED DIM -8W 277V	CFL	CFL DIM
MOUNTING	2734B	2734F	2401E	2403G	2402G	2402J
CABLE	68.80"	70.45"	69.70"	70.20"	70.45"	46.95"

### MOUNTING OPTIONS OPTIONS DE MONTAGE

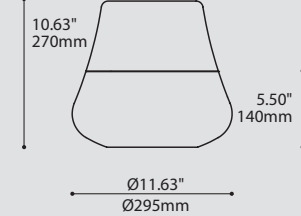
2734B	2734F	2401E	2403G	2402G	2402J
1.46" x 1.36" 37 x 35mm	7.25" x 1.70" 37 x 35mm	Ø4.50" x 1.00" Ø114 x 25mm	Ø4.50" x 1.50" Ø114 x 38mm	Ø5.25" x 1.75" Ø133 x 44mm	Ø5.25" x 2.25" Ø133 x 57mm

\* OVERALL HEIGHT DOES NOT INCLUDE TRACK THICKNESS

### STEM OR CABLE OPTIONS OPTIONS DE TIGE OU CABLE



### 4255-UFL



### PHOTOMETRIC DISTRIBUTION



1 RED SPACE - SPOKANE, WA  
 DESIGN 360  
 P: HALIFAX DIGITAL IMAGING

2 AQUATIC CENTER - SPOKANE, WA  
 NAC ARCH & ENGINEERING  
 P: STEVE R. LERUM

BARE 4255-UFL

NEW NOUVEAUTÉ

# KIZIS 4164-NFM-CLR

## PRODUCT CHARACTERISTICS CARACTÉRISTIQUES DU PRODUIT

**BIM** **DIM** **IES** **LED**

**DESIGN:** Pendant with soft and contemporary shaped hand blown glass.  
**INSTALLATION:** Easy to install and adjust, aircraft cable mounting.  
**LIGHT SOURCE:** LED and incandescent light sources available.  
**STRUCTURE:** Die-formed steel canopy with machined fittings. Available in chrome or satin chrome finishes.  
**DIFFUSER:** Clear blown glass.  
**CERTIFIED:** c-USA-us

**CONCEPTION:** Suspension en verre aux courbes douces et contemporaines.  
**INSTALLATION:** Facile à installer et à ajuster sur câbles d'aéronef.  
**SOURCE LUMINEUSE:** DEL et incandescent aussi offerts.  
**STRUCTURE:** Pavillon d'acier embouti et usiné. Offert en fini chromé ou chrome satiné.  
**DIFFUSEUR:** Verre soufflé clair.  
**CERTIFIÉ:** c-USA-us

### FAMILY FAMILLE



4424-NFM, PAGE 452

### ORDERING SPECIFICATION SPÉCIFICATION DE COMMANDE

**MODEL MODÈLE** 4164-NFM

4164-NFM KIZIS

### LIGHT SOURCE SOURCE LUMINEUSE

(WATTAGE, LAMP TYPE, LAMP FORM, BASE TYPE, OTHER INFO)

**PAR30.50** 50W, INC, PAR30, MEDIUM BASE (120V ONLY)  
**INC.100** 100W, INC, A19 / HAL T10, MEDIUM BASE (120V ONLY)  
**LED.8** 8W, LED

### COLOR TEMPERATURE TEMPÉRATURE DE COULEUR

FOR LED ONLY

**30** 3000K  
**35** 3500K  
**40** 4000K

### VOLTAGE VOLTAGE

**120V** 120 VOLT  
**277V** 277 VOLT

### DIMMING OPTION OPTION DE GRADATION

FOR LED ONLY

**DV** 0-10V DIMMING (120-277V)\*  
**DP** PHASE DIMMING (120V ONLY)\*  
 \*SEE REFERENCE SECTION PAGE 662

### CABLE CABLE

**AC** AIRCRAFT MOUNTING & CLEAR CABLE, FIELD ADJUSTABLE

### CABLE LENGTH LONGUEUR DE CABLE

**60** 60" AIRCRAFT CABLE (STD LENGTH)  
**\*\*** CUSTOM AIRCRAFT CABLE LENGTH (PLEASE SPECIFY)\*  
 FOR OVERALL LENGTH PLEASE CONTACT YOUR EUREKA REPRESENTATIVE.  
 \*FOR MAXIMUM MOUNTING DISTANCES SEE REFERENCE PAGE 661

### MOUNTING MONTAGE

**RC** ROUND CANOPY / PAVILLON ROND  
 FOR INC AND LED: 1.00" CANOPY (2401E)  
 FOR DIMMING LED & 8W 277V: 1.75" CANOPY (2403G)

### STRUCTURE FINISH FINI STRUCTURE

**CHR** CHROME  
**SC** SATIN CHROME

### DIFFUSER FINISH FINI DIFFUSEUR

**CLR** CLEAR



### OPTIONS



LED

### OVERALL HEIGHT HAUTEUR HORS TOUT

LIGHT SOURCE	INC-LED	LED DIM -8W 277V	CMH ELEC
MOUNTING	2401E	2403G	2402J
CABLE	74.15"	74.65"	75.40"

### MOUNTING OPTIONS OPTIONS DE MONTAGE

2401E Ø4.50" x 1.00" Ø114 x 25mm	2403G Ø4.50" x 1.50" Ø114 x 38mm
--	--

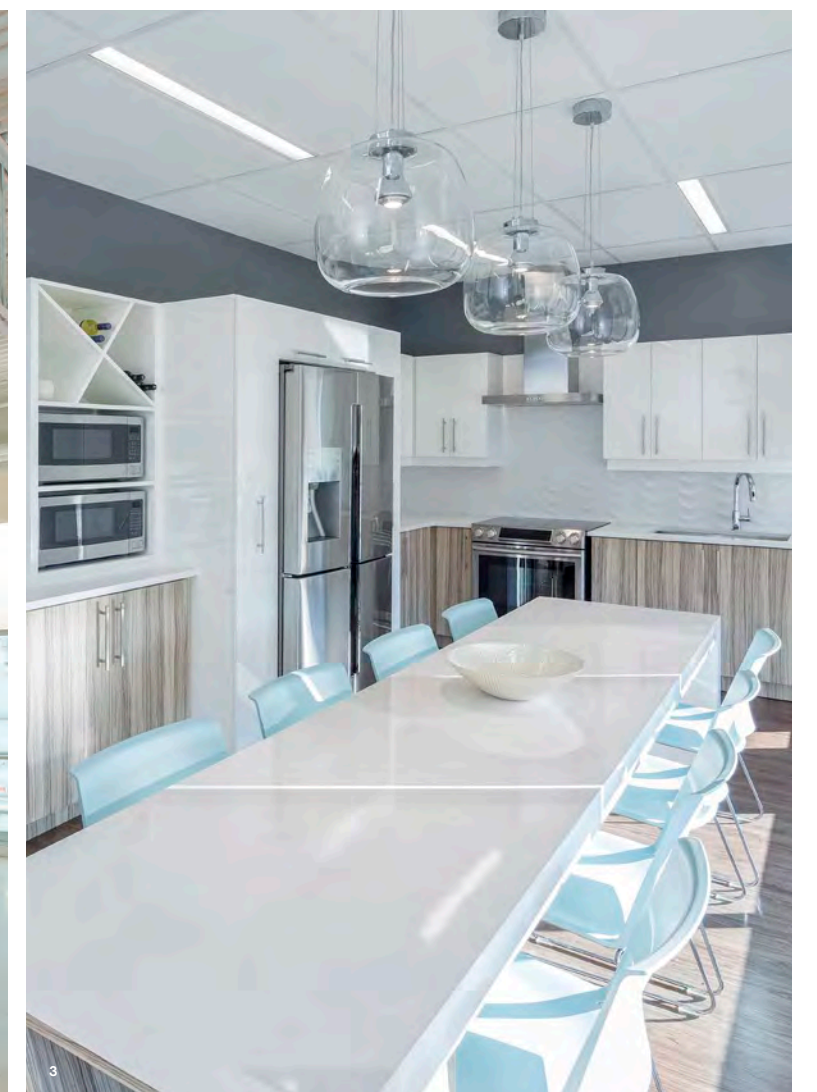
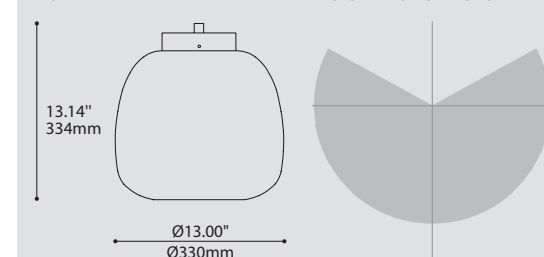
### STEM OR CABLE OPTIONS OPTIONS DE TIGE OU CABLE

3 x AC CABLE  
 (ANGLED)  
 STD 60"  
 1523mm



4164-NFM

PHOTOMETRIC DISTRIBUTION



1 PLAINSORO LIBRARY  
 BKS&K ARCHITECTS  
 P: NJPHOTO.NET

2 ISATIS SPORT - CHAMBLEY, QC  
 PLUR DESIGN  
 P: KURT JAWINSKI

3 CAOT (CANADIAN ASSOCIATION OF OCCUPATIONAL THERAPISTS)  
 PARALLEL 45, OTTAWA  
 P: JUSTIN VAN LEEUWEN



# KIZIS 4164-NFM-TCHR

## PRODUCT CHARACTERISTICS CARACTÉRISTIQUES DU PRODUIT

**BIM** **DIM** **IES** **LED**

**DESIGN:** Pendant with soft and contemporary shaped hand blown glass.  
**INSTALLATION:** Easy to install and adjust, aircraft cable mounting.  
**LIGHT SOURCE:** LED and incandescent light sources available.  
**STRUCTURE:** Die-formed steel canopy with machined fittings. Available in chrome or satin chrome finishes.  
**DIFFUSER:** Translucent chrome blown glass.  
**CERTIFIED:** c-USA-us

**CONCEPTION:** Suspension en verre aux courbes douces et contemporaines.  
**INSTALLATION:** Facile à installer et à ajuster sur câble d'acier.  
**SOURCE LUMINEUSE:** DEL et incandescent aussi offerts.  
**STRUCTURE:** Pavillon d'acier embouti et usiné. Offert en fini chromé ou chrome satiné.  
**DIFFUSEUR:** Verre soufflé chrome translucide.  
**CERTIFIÉ:** c-USA-us

### FAMILY FAMILLE



4424-NFM, PAGE 452

### ORDERING SPECIFICATION SPÉCIFICATION DE COMMANDE

**MODEL MODÈLE** 4164-NFM

4164-NFM KIZIS

**LIGHT SOURCE SOURCE LUMINEUSE**

(WATTAGE, LAMP TYPE, LAMP FORM, BASE TYPE, OTHER INFO)

**PAR30.50** 50W, INC, PAR30, MEDIUM BASE (120V ONLY)  
**INC.100** 100W, INC, A19 / HAL T10, MEDIUM BASE (120V ONLY)  
**LED.8** 8W, LED

**COLOR TEMPERATURE TEMPÉRATURE DE COULEUR**

FOR LED ONLY

**30** 3000K  
**35** 3500K  
**40** 4000K

**VOLTAGE VOLTAGE**

**120V** 120 VOLT  
**277V** 277 VOLT

**DIMMING OPTION OPTION DE GRADATION**

FOR LED ONLY

**DV** 0-10V DIMMING (120-277V)\*  
**DP** PHASE DIMMING (120V ONLY)\*  
 \*SEE REFERENCE SECTION PAGE 662

**CABLE CABLE** AC

AC AIRCRAFT MOUNTING & CLEAR CABLE, FIELD ADJUSTABLE

**CABLE LENGTH LONGUEUR DE CABLE**

**60** 60" AIRCRAFT CABLE (STD LENGTH)  
**\*\*** CUSTOM AIRCRAFT CABLE LENGTH (PLEASE SPECIFY)\*  
 FOR OVERALL LENGTH PLEASE CONTACT YOUR EUREKA REPRESENTATIVE.  
 \*FOR MAXIMUM MOUNTING DISTANCES SEE REFERENCE PAGE 661

**MOUNTING MONTAGE** RC

**RC** ROUND CANOPY / PAVILLON ROND  
 FOR INC AND LED: 1.00" CANOPY (2401E)  
 FOR DIMMING LED & 8W 277V: 1.75" CANOPY (2403G)

**STRUCTURE FINISH FINI STRUCTURE**

**CHR** CHROME  
**SC** SATIN CHROME

**DIFFUSER FINISH FINI DIFFUSEUR** TCHR

TCHR TRANSLUCENT CHROME



### OPTIONS



LED

### OVERALL HEIGHT HAUTEUR HORS TOUT

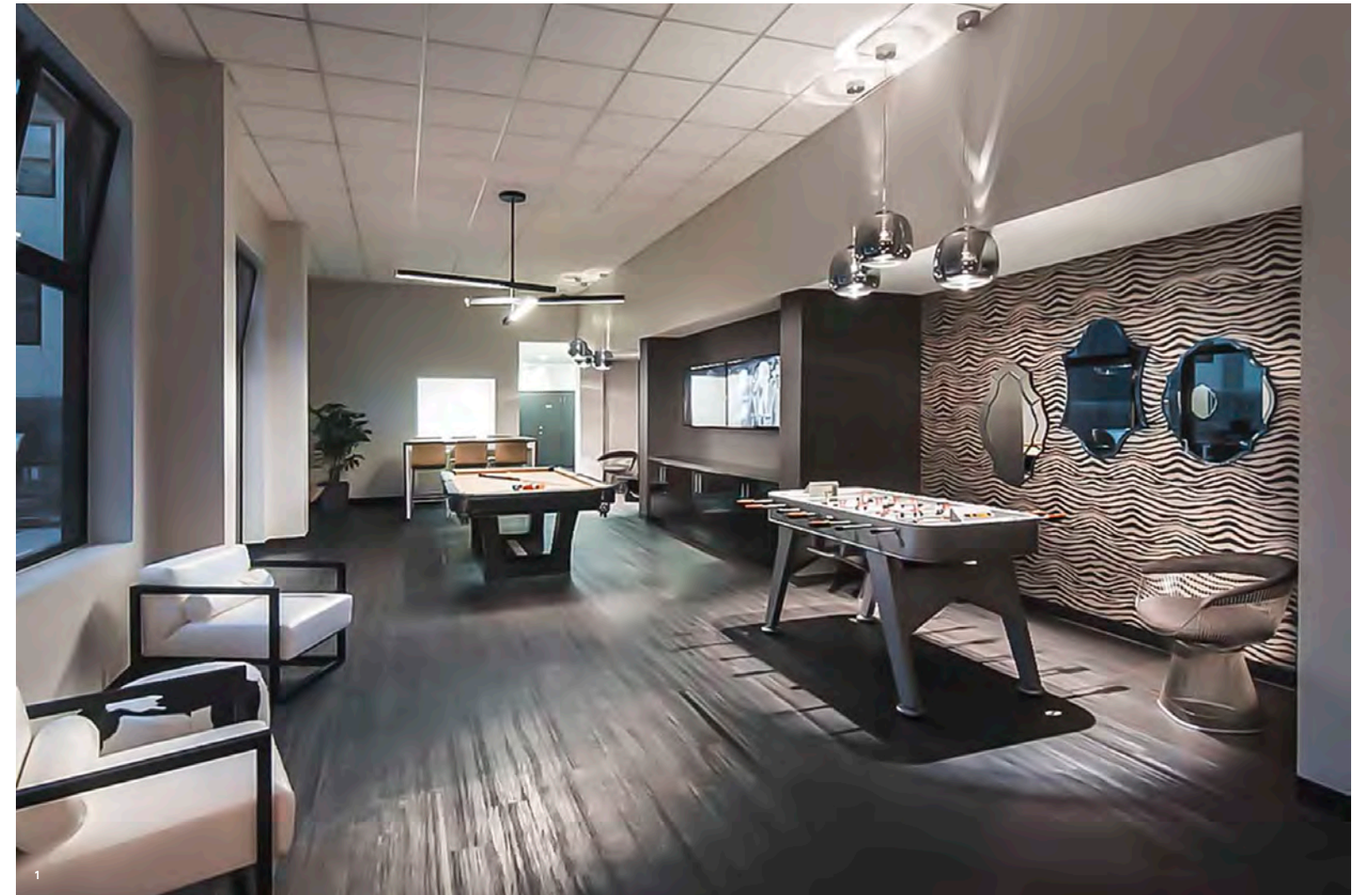
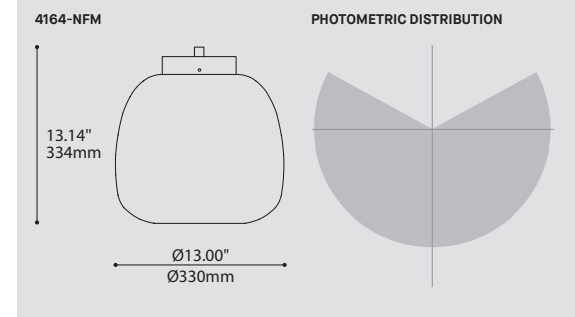
LIGHT SOURCE	INC-LED	LED DIM 8W 277V	CMH ELEC
MOUNTING	2401E	2403G	2402J
CABLE	74.15"	74.65"	75.40"

### MOUNTING OPTIONS OPTIONS DE MONTAGE

2401E	2403G
04.50" x 1.00" Ø114 x 25mm	04.50" x 1.50" Ø114 x 38mm

### STEM OR CABLE OPTIONS OPTIONS DE TIGE OU CABLE

3 x AC CABLE (ANGLED) STD 60" 1523mm	
---	--



1 2000 POST SAN FRANCISCO, CA  
 RUTLEDGE HARO DESIGN  
 KTG GROUP, INC. ARCHITECTURE + PLANNING

KIZIS 4164-NFM-TCHR

# BEACON 4028

## PRODUCT CHARACTERISTICS CARACTÉRISTIQUES DU PRODUIT

**BIM** **DIM** **IES** **LED**

**DESIGN:** Beacon is designed with a powerful projector that creates a highly illuminated ceiling with indirect illumination, while its frosted glass center core creates a soft down light.

**INSTALLATION:** Simplified installation featuring a hook on stem system, a keyhole locking mechanism and a magnetic canopy without any visible fasteners.

**LIGHT SOURCE:** A 32W custom made LED engine composed of 12 high powered LED with standard 0-10V or phase dimming.

**STRUCTURE:** Custom die cast aluminum heatsink with steel stem and canopy featuring a black architectural grade fine texture finish. Center in pressed glass with acid etched frosted finish.

**CERTIFIED:** c-CSA-us

**CONCEPTION:** Beacon est composé d'un projecteur indirect haute puissance qui illumine intensément votre plafond, alors que la partie centrale en verre givré procure un éclairage doux vers le bas.

**INSTALLATION:** Installation simplifiée grâce au système de crochet sur tige, au verrouillage par « trou de serrure » et au pavillon magnétique sans aucune fixation visible.

**SOURCE LUMINEUSE:** Module DEL de 32W conçu sur mesure composé de 12 DEL à haute puissance. Il est offert avec une gradation standard de type 0-10V ou phase.

**STRUCTURE:** Radiateur fabriqué sur mesure fait d'aluminium moulé, assemblé sur une tige et un pavillon en acier. Peinture noire finement texturée de grade architectural. Partie centrale en verre pressé avec un fini givré dépoli à l'acide.

**CERTIFIÉ:** c-CSA-us

### FAMILY FAMILLE



4028B, PAGE 332

### ORDERING SPECIFICATION SPÉCIFICATION DE COMMANDE

MODEL MODÈLE	CODE
4028 BEACON	4028

LIGHT SOURCE SOURCE LUMINEUSE	LED.32
(WATTAGE, LAMP TYPE, OTHER INFO) LED.32 32W, LED	

COLOR TEMPERATURE TEMPÉRATURE DE COULEUR
30 3000K
35 3500K
40 4000K

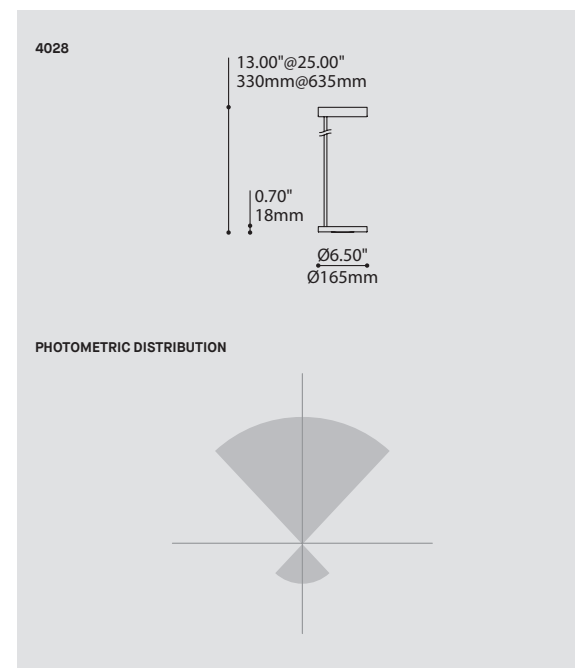
VOLTAGE VOLTAGE
120V 120 VOLT
277V 277 VOLT

DIMMING OPTION OPTION DE GRADATION	
DV 0-10V DIMMING (120-277V)*	
DP PHASE DIMMING (120V ONLY)*	
LED DIMMING DRIVER IS STANDARD IN THIS PRODUCT. PLEASE SPECIFY YOUR DIMMING TYPE. *SEE REFERENCE SECTION PAGE 662	

STEM TIGE	S10
S10 3/8" (10MM) STEM, NOT FIELD ADJUSTABLE	

STEM LENGTH LONGUEUR DE TIGE	
12 12" STEM	
18 18" STEM	
24 24" STEM	
** CUSTOM STEM LENGTH (PLEASE SPECIFY)*	
FOR OVERALL LENGTH PLEASE CONTACT YOUR EUREKA REPRESENTATIVE. *FOR MAXIMUM MOUNTING DISTANCES SEE REFERENCE PAGE 661	

STRUCTURE FINISH FINI STRUCTURE	BLKE
BLKE BLACK FINE TEXTURE	



BEACON 4028

NOUVEAUTÉ

# RADAR 4028B

## PRODUCT CHARACTERISTICS CARACTÉRISTIQUES DU PRODUIT

**BIM** **DIM** **IES** **LED**

**DESIGN:** Radar is designed with an imposing softly curved and brightly illuminated cupola that acts as a reflector and channels light downwards. A trendy and practical solution for high ceilings or for defining a lower illuminated space.

**INSTALLATION:** Simplified installation featuring a hook on stem system, a keyhole locking mechanism and a magnetic canopy without any visible fasteners.

**LIGHT SOURCE:** A 32W custom made LED engine composed of 12 high powered LED with standard 0-10V or phase dimming.

**STRUCTURE:** Custom die cast aluminum heatsink with steel stem and canopy, featuring a black architectural grade fine texture finish. Thermoformed acrylic reflector with white opaque frosted finish.

**CERTIFIED:** c-CSA-us

**CONCEPTION:** Le Radar est conçu avec une imposante coupole légèrement courbée et hautement illuminée qui agit comme un réflecteur en guidant la lumière vers le bas. Une solution élégante et pratique pour un plafond haut ou pour cadrer un espace avec une illumination ciblée.

**INSTALLATION:** Installation simplifiée grâce au système de crochet sur tige, au verrouillage par « trou de serrure » et au pavillon magnétique sans aucune fixation visible.

**SOURCE LUMINEUSE:** Module DEL de 32W conçu sur mesure composé de 12 DEL à haute puissance. Il est offert avec une gradation de type 0-10V ou phase.

**STRUCTURE:** Radiateur fabriqué sur mesure fait d'aluminium injecté, assemblé sur une tige et un pavillon en acier. Peinture noire finement texturée de grade architectural. Réflecteur en acrylique thermoformé avec fini blanc opaque givré.

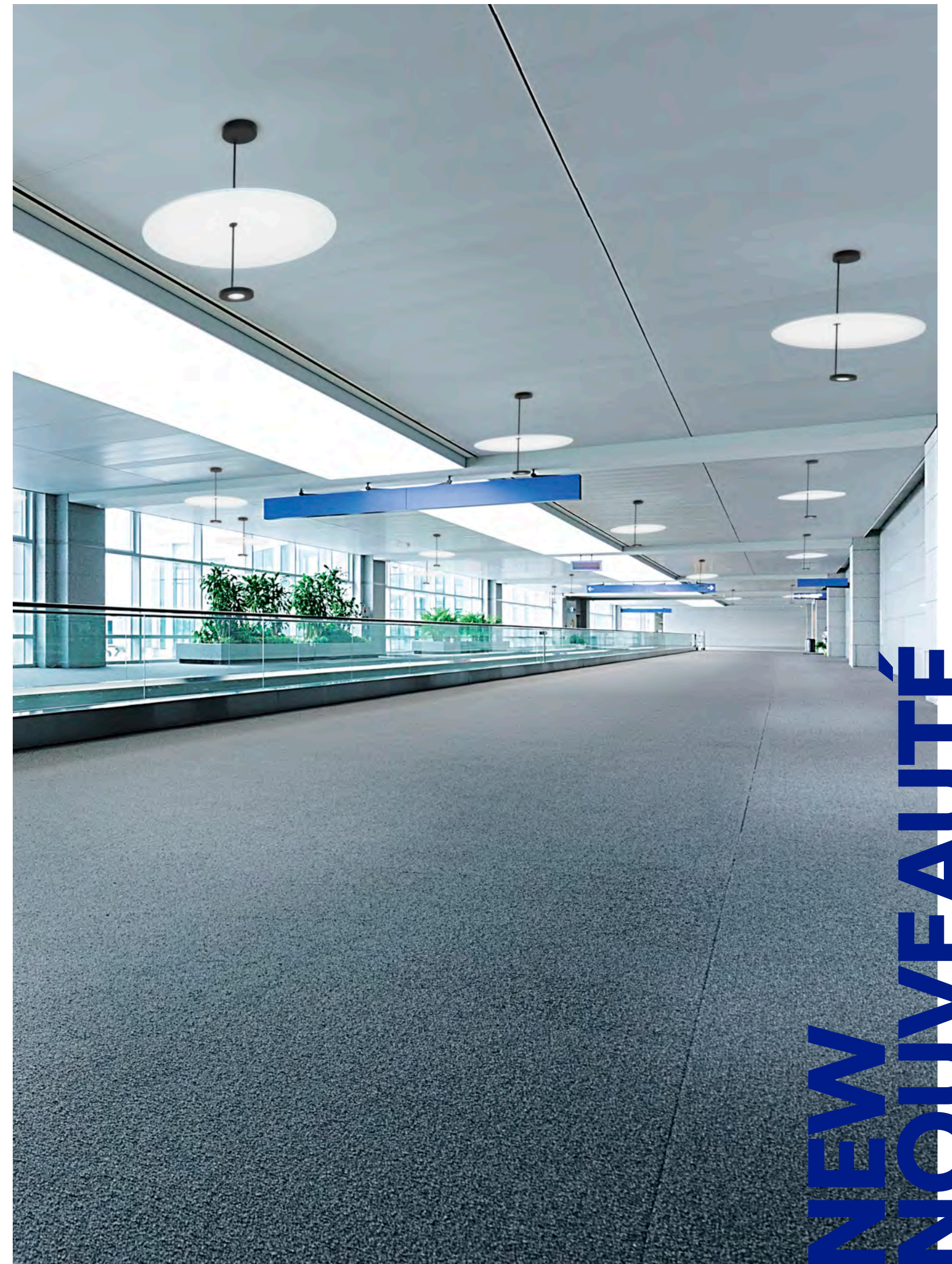
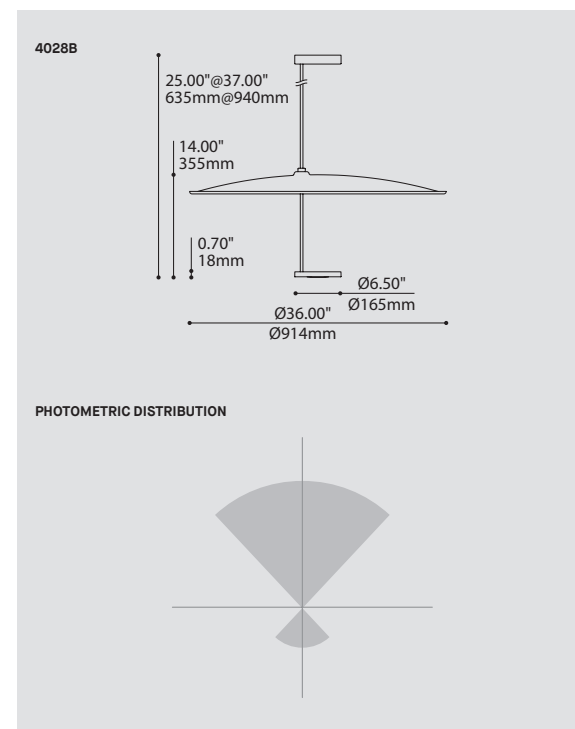
**CERTIFIÉ:** c-CSA-us

### FAMILY FAMILLE



4028B, PAGE 330

ORDERING SPECIFICATION	SPECIFICATION DE COMMANDE	CODE
<b>MODEL MODÈLE</b>		<b>4028B</b>
<b>4028B</b>	RADAR	
<b>LIGHT SOURCE SOURCE LUMINEUSE</b>		<b>LED.32</b>
(WATTAGE, LAMP TYPE, OTHER INFO)		
<b>LED.32</b>	32W, LED	
<b>COLOR TEMPERATURE TEMPÉRATURE DE COULEUR</b>		
<b>30</b>	3000K	
<b>35</b>	3500K	
<b>40</b>	4000K	
<b>VOLTAGE VOLTAGE</b>		
<b>120V</b>	120 VOLT	
<b>277V</b>	277 VOLT	
<b>DIMMING OPTION OPTION DE GRADATION</b>		
<b>DV</b>	0-10V DIMMING (120-277V)*	
<b>DP</b>	PHASE DIMMING (120V ONLY)*	
	LED DIMMING DRIVER IS STANDARD IN THIS PRODUCT, PLEASE SPECIFY YOUR DIMMING TYPE. *SEE REFERENCE SECTION PAGE 662	
<b>STEM TIGE</b>		<b>S10</b>
<b>S10</b>	3/8" (10MM) STEM, NOT FIELD ADJUSTABLE	
<b>STEM LENGTH LONGUEUR DE TIGE</b>		
<b>24</b>	24" STEM	
<b>30</b>	30" STEM	
<b>36</b>	36" STEM	
<b>**</b>	CUSTOM STEM LENGTH (PLEASE SPECIFY)*	
	FOR OVERALL LENGTH PLEASE CONTACT YOUR EUREKA REPRESENTATIVE. *FOR MAXIMUM MOUNTING DISTANCES SEE REFERENCE PAGE 661	
<b>STRUCTURE FINISH FINI STRUCTURE</b>		<b>BLKE</b>
<b>BLKE</b>	BLACK FINE TEXTURE	
<b>REFLECTOR FINISH FINI RÉFLECTEUR</b>		<b>WH</b>
<b>WH</b>	WHITE	



RADAR 4028B

**NEW NOUVEAUTÉ**

# MEHA 4029-UAC / FACET 4029-UFC

## PRODUCT CHARACTERISTICS CARACTÉRISTIQUES DU PRODUIT

**BIM** **DIM** **IES** **LED**

**DESIGN:** Meha and its edgy sibling Facet are decorative spheres of light that can be used as single elegant geometrical objects to punctuate a space or in multiples to create illuminated clouds and populate larger areas. They are made out of machined crystal glass and its heatsink cut of machined aluminum for a rich clean look.

**CERTIFIED:** c-CSA-us

**CONCEPTION:** Meha et sa soeur rebelle Facet sont des sphères de lumières décoratives pouvant être utilisées seules comme un élégant objet géométrique rythmant un espace ou en groupe afin de créer des nuées illuminées et combler de plus vastes espaces. Ils sont usinés dans un bloc de cristal et le dissipateur dans un bloc d'aluminium, pour un look riche et luxueux.

**CERTIFIÉ:** c-CSA-us

### FAMILY FAMILLE



4529-UAC/UFC, PAGE 252    4428-UAC/UFC, PAGE 454, 460    4427-UAC/UFC, PAGE 466    4425-UAC/UFC, PAGE 476

### ORDERING SPECIFICATION SPÉCIFICATION DE COMMANDE

**MODEL MODÈLE**

4029-UAC MEHA  
4029-UFC FACET

**LIGHT SOURCE SOURCE LUMINEUSE**

(WATTAGE, LAMP TYPE, OTHER INFO)

LED.1 1W, LED  
LED.4 4W, LED

**COLOR TEMPERATURE TEMPÉRATURE DE COULEUR**

30 3000K  
35 3500K  
40 4000K

**VOLTAGE VOLTAGE**

120V 120 VOLT  
277V\* 277 VOLT  
\*NOT AVAILABLE WITH TRACK ADAPTOR

**DIMMING OPTION OPTION DE GRADATION**

FOR LED 4W ONLY

DV\* 0-10V DIMMING (120-277V)\*\*  
DP PHASE DIMMING (120V ONLY)\*\*  
\*NOT AVAILABLE WITH TRACK ADAPTOR  
\*\*SEE REFERENCE SECTION PAGE 662

**CABLE CABLE**

C CLEAR CABLE, FIELD ADJUSTABLE

**CABLE LENGTH LONGUEUR DE CABLE**

60 60" CABLE (STD LENGTH)  
\*\* CUSTOM CABLE LENGH (PLEASE SPECIFY)\*/\*\*  
FOR OVERALL LENGTH PLEASE CONTACT YOUR EUREKA REPRESENTATIVE.  
\*3983 ACCESSORY PROVIDED FOR CABLE ≤ 12"  
\*\*FOR MAXIMUM MOUNTING DISTANCES SEE REFERENCE PAGE 661

**MOUNTING MONTAGE**

RC ROUND CANOPY / PAVILLON ROND  
FOR NON-DIMMING LED & CABLE ≤ 12": 0.50" CANOPY (2401C)  
FOR DIMMING LED: 1.75" CANOPY (2403G)

TA1 TRACK ADAPTOR / ADAPTEUR DE RAIL\*  
1 CIRCUIT  
LED DIMMING & NON-DIMMING 120V ADAPTOR (2734F)  
\*SEE TRACKS & ACCESSORIES PAGE 589

**TRACK ADAPTOR FINISH FINI ADAPTEUR DE RAIL<sup>(\*)</sup>**

WH WHITE  
BLK BLACK  
MG METALLIC GRAY  
<sup>(\*)</sup>FILL IN IF A TRACK ADAPTOR IS SELECTED, OTHERWISE LEAVE EMPTY

**STRUCTURE FINISH FINI STRUCTURE**

SC SATIN CHROME

**HEATSINK FINISH FINI RADIATEUR**

SAA SATIN ALUMINUM ANODIZED

**DIFFUSER FINISH FINI DIFFUSEUR**

CFR CLEAR-FROSTED  
FRO FROSTED

**ACCESSORY ACCESSOIRE**

3983\* DEEP JUNCTION BOX FOR CABLE ≤ 12" AS PER ABOVE  
\*SEE PAGE 169



### OVERALL HEIGHT HAUTEUR HORS TOUT

LIGHT SOURCE	LED TRACK 1 CIRCUIT	LED*	LED DIM*
MOUNTING	2734F	2401C	2403G
CABLE	67.25"	65.85"	67.10"

\*FOR CABLE ≤ 12IN - CANOPY 2401C + ACCESSORY 3983

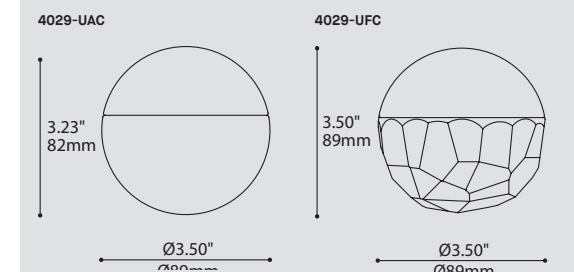
### MOUNTING OPTIONS OPTIONS DE MONTAGE

2734F	2401C	2403G
7.25" x 1.70" 37 x 35mm	Ø4.50" x 0.50" Ø114 x 12.7mm	Ø4.50" x 1.50" Ø114 x 38mm

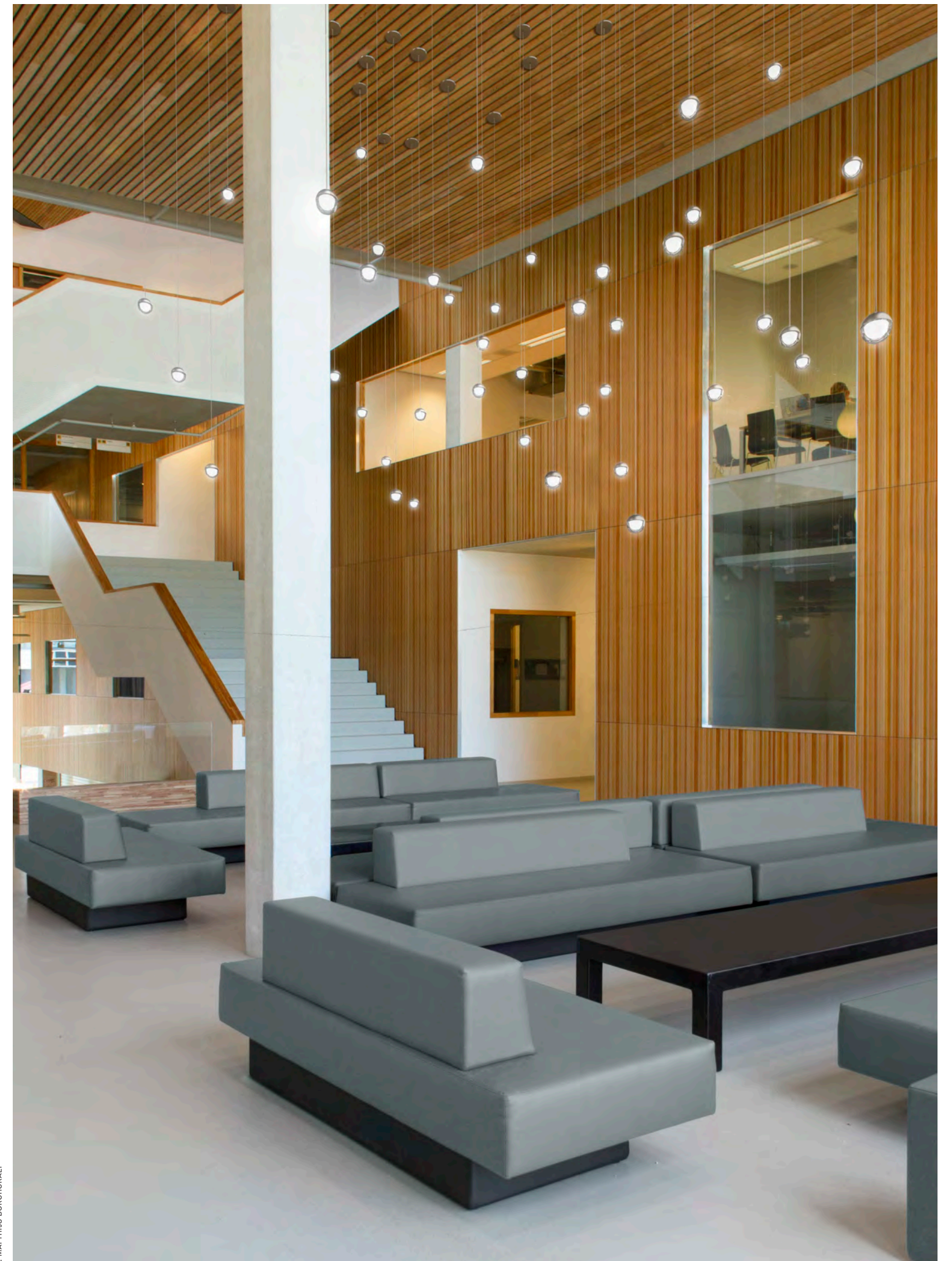
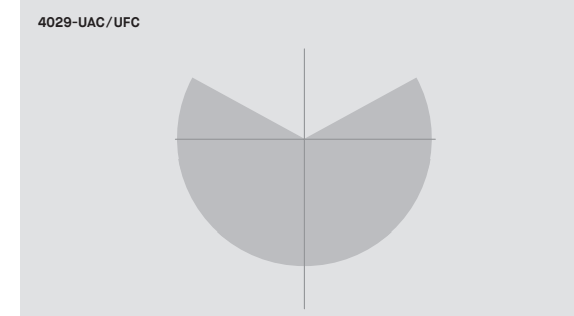
\* OVERALL HEIGHT DOES NOT INCLUDE TRACK THICKNESS

### STEM OR CABLE OPTIONS OPTIONS DE TIGE OU CABLE

CABLE
STD 60" 1523mm



### PHOTOMETRIC DISTRIBUTION



P: MATTHIJS BORGHGRAEF

FACET 4029-UFC



# SPROCKET 4005-CFD

## PRODUCT CHARACTERISTICS CARACTÉRISTIQUES DU PRODUIT

**BIM** **DIM** **IES** **LED**

**DESIGN:** Perfectly proportioned mini pendant: heavy crystal cylinder (CFD).  
**DIFFUSER:** Pressed clear crystal glass (CFD) diffuser.  
**CERTIFIED:** c-CSA-us

### FAMILY FAMILLE



3027-CFD, PAGE 52    4528-CFD, PAGE 254    4424-CFD, PAGE 442, 448    4428-CFD, PAGE 454, 460

## ORDERING SPECIFICATION SPÉCIFICATION DE COMMANDE

**MODEL MODÈLE** **4005-CFD**

**LIGHT SOURCE SOURCE LUMINEUSE**

(WATTAGE, LAMP TYPE, LAMP FORM, BASE TYPE, OTHER INFO)

**BIPIN.50** 50W, HAL, BIPIN, GY6.35 BASE  
**LED.4** 4W, LED

**COLOR TEMPERATURE TEMPÉRATURE DE COULEUR**

FOR LED ONLY

**30** 3000K  
**35** 3500K  
**40** 4000K

**VOLTAGE VOLTAGE**

**120V** 120 VOLT  
**277V\*** 277 VOLT  
 \*NOT AVAILABLE WITH A TRACK ADAPTOR

**DIMMING OPTION OPTION DE GRADATION**

FOR LED ONLY

**DV\*** 0-10V DIMMING (120-277V)\*\*  
**DP** PHASE DIMMING (120V ONLY)\*\*  
 \*NOT AVAILABLE WITH A TRACK ADAPTOR  
 \*\*SEE REFERENCE SECTION PAGE 662

**STEM TIGE** **S6**

**S6** 1/4" (6MM) STEM, FIELD ADJUSTABLE

**STEM LENGTH LONGUEUR DE TIGE**

**36** 36" STEM (STD LENGTH)  
**\*\*** CUSTOM STEM LENGTH (PLEASE SPECIFY)\*

FOR OVERALL LENGTH PLEASE CONTACT YOUR EUREKA REPRESENTATIVE.  
 \*FOR MAXIMUM MOUNTING DISTANCES SEE REFERENCE PAGE 661

**MOUNTING MONTAGE**

**RC** ROUND CANOPY / PAVILLON ROND  
 FOR LED & HAL: 1.00" CANOPY (2401E)  
 FOR DIMMING LED: 1.75" CANOPY (2403G)

**TA1** TRACK ADAPTOR / ADAPTATEUR DE RAIL\*  
 1 CIRCUIT  
 HAL 120/12V ADAPTOR (2734)  
 LED DIMMING & NON-DIMMING 120V ADAPTOR (2734F)  
 \*SEE TRACKS & ACCESSORIES PAGE 589

**MOUNTING OPTION OPTION DE MONTAGE**

**SCA** SLOPE CEILING ADAPTOR / ADAPTATEUR DE PLAFOND EN PENTE (ROTATION: 350°, PIVOT: 90°)

**TRACK ADAPTOR FINISH FINI ADAPTATEUR DE RAIL<sup>(A)</sup>**

**WH** WHITE  
**BLK** BLACK  
**M G** METALLIC GRAY  
<sup>(A)</sup>FILL IN IF A TRACK ADAPTOR IS SELECTED, OTHERWISE LEAVE EMPTY

**STRUCTURE FINISH FINI STRUCTURE<sup>(B)</sup>**

**BLK** BLACK  
**WH** WHITE  
**CHR** CHROME  
**S C** SATIN CHROME  
<sup>(B)</sup>INCLUDE CANOPY FINISH IF A CANOPY IS SELECTED

**DIFFUSER FINISH FINI DIFFUSEUR** **CLR**

**CLR** CLEAR



## OVERALL HEIGHT HAUTEUR HORS TOUT

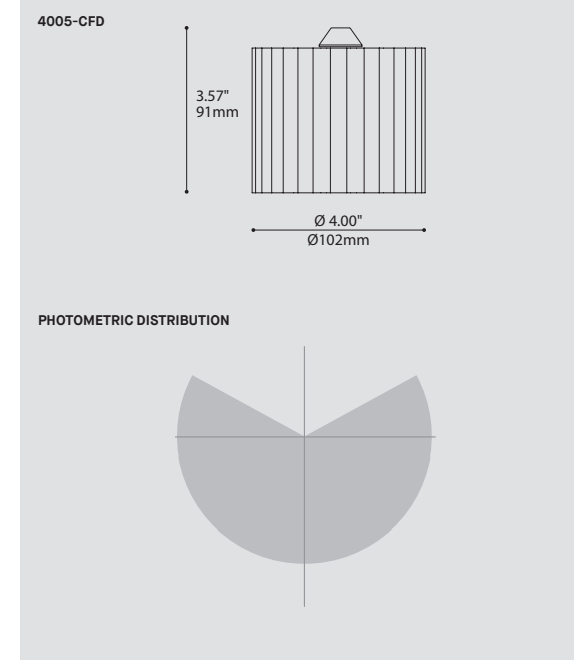
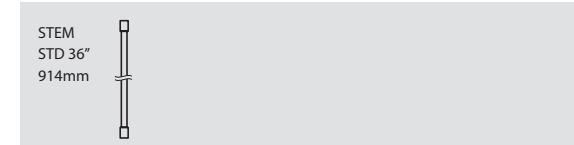
LIGHT SOURCE	HAL TRACK 1 CIRCUIT	LED TRACK 1 CIRCUIT	HAL-LED	LED DIM
MOUNTING	2734	2734F	2431E /2401E	2436G /2403G
STEM	42.00"	43.50"	40.00"	40.50"

## MOUNTING OPTIONS OPTIONS DE MONTAGE

2734	2734F	2401E	2403G
3.85" x 2.03" 98 x 52mm	6.60" x 1.77" 168 x 45mm	04.50" x 1.00" Ø114 x 25mm	04.50" x 1.75" Ø114 x 44mm

\* OVERALL HEIGHT DOES NOT INCLUDE TRACK THICKNESS

## STEM OR CABLE OPTIONS OPTIONS DE TIGE OU CABLE



# PIPO 4005-CLC

## PRODUCT CHARACTERISTICS CARACTÉRISTIQUES DU PRODUIT

**BIM** **DIM** **IES** **LED**

**DESIGN:** Perfectly proportioned mini pendant: white triplex cube (CLC).  
**DIFFUSER:** White crystal glass diffuser with etched exterior (CLC).  
**CERTIFIED:** c-CSA-us

### FAMILY FAMILLE



3027-CLC, PAGE 54    4528-CLC, PAGE 256

## ORDERING SPECIFICATION SPÉCIFICATION DE COMMANDE

**MODEL MODÈLE** **4005-CLC**

**LIGHT SOURCE SOURCE LUMINEUSE**

(WATTAGE, LAMP TYPE, LAMP FORM, BASE TYPE, OTHER INFO)

**BIPIN.50** 50W, HAL, BIPIN, GY6.35 BASE  
**LED.4** 4W, LED

**COLOR TEMPERATURE TEMPÉRATURE DE COULEUR**

FOR LED ONLY

**30** 3000K  
**35** 3500K  
**40** 4000K

**VOLTAGE VOLTAGE**

**120V** 120 VOLT  
**277V\*** 277 VOLT  
 \*NOT AVAILABLE WITH A TRACK ADAPTOR

**DIMMING OPTION OPTION DE GRADATION**

FOR LED ONLY

**DV\*** 0-10V DIMMING (120-277V)\*\*  
**DP** PHASE DIMMING (120V ONLY)\*\*  
 \*NOT AVAILABLE WITH A TRACK ADAPTOR  
 \*\*SEE REFERENCE SECTION PAGE 662

**STEM TIGE** **S6**

**S6** 1/4" (6MM) STEM, FIELD ADJUSTABLE

**STEM LENGTH LONGUEUR DE TIGE**

**36** 36" STEM (STD LENGTH)  
**\*\*** CUSTOM STEM LENGTH (PLEASE SPECIFY)\*

FOR OVERALL LENGTH PLEASE CONTACT YOUR EUREKA REPRESENTATIVE.  
 \*FOR MAXIMUM MOUNTING DISTANCES SEE REFERENCE PAGE 661

**MOUNTING MONTAGE**

**SOC** SQUARE CANOPY / PAVILLON CARRÉ  
 FOR LED & HAL: 1.00" CANOPY (2431E)  
 FOR DIMMING LED: 1.50" CANOPY (2436G)

**TA1** TRACK ADAPTOR / ADAPTATEUR DE RAIL\*  
 1 CIRCUIT  
 HAL 120/12V ADAPTOR (2734)  
 LED DIMMING & NON-DIMMING 120V ADAPTOR (2734F)  
 \*SEE TRACKS & ACCESSORIES PAGE 589

**MOUNTING OPTION OPTION DE MONTAGE**

**SCA** SLOPE CEILING ADAPTOR / ADAPTATEUR DE PLAFOND EN PENTE (ROTATION: 350°, PIVOT: 90°)

**TRACK ADAPTOR FINISH FINI ADAPTATEUR DE RAIL<sup>(A)</sup>**

**WH** WHITE  
**BLK** BLACK  
**M G** METALLIC GRAY  
<sup>(A)</sup>FILL IN IF A TRACK ADAPTOR IS SELECTED, OTHERWISE LEAVE EMPTY

**STRUCTURE FINISH FINI STRUCTURE<sup>(B)</sup>**

**BLK** BLACK  
**WH** WHITE  
**CHR** CHROME  
**S C** SATIN CHROME  
<sup>(B)</sup>INCLUDE CANOPY FINISH IF A CANOPY IS SELECTED

**DIFFUSER FINISH FINI DIFFUSEUR** **WH**

**WH** WHITE



## OVERALL HEIGHT HAUTEUR HORS TOUT

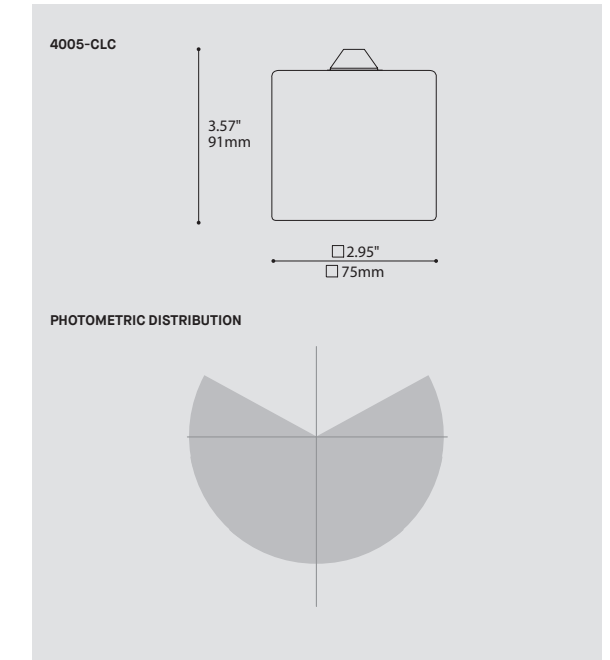
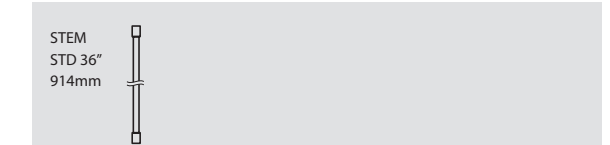
LIGHT SOURCE	HAL TRACK 1 CIRCUIT	LED TRACK 1 CIRCUIT	HAL-LED	LED DIM
MOUNTING	2734	2734F	2431E	2436G
STEM	42.00"	43.50"	40.00"	40.75"

## MOUNTING OPTIONS OPTIONS DE MONTAGE

2734	2734F	2431E	2436G
3.85" x 2.03" 98 x 52mm	6.60" x 1.77" 168 x 45mm	5.00" x 5.00" x 1.00" 127 x 127 x 25mm	6.25" x 6.25" x 1.75" 159 x 159 x 44mm

\* OVERALL HEIGHT DOES NOT INCLUDE TRACK THICKNESS

## STEM OR CABLE OPTIONS OPTIONS DE TIGE OU CABLE



# MINI BEATBOX 4037-XLH

## PRODUCT CHARACTERISTICS CARACTÉRISTIQUES DU PRODUIT

**BIM** **DIM** **IES** **LED** **REM**

### ORDERING SPECIFICATION SPÉCIFICATION DE COMMANDE

MODEL MODÈLE	CODE
4037-XLH MINI BEATBOX	4037-XLH

### LIGHT SOURCE SOURCE LUMINEUSE

(WATTAGE, LAMP TYPE, LAMP FORM, BASE TYPE, OTHER INFO)

CF.D.13*		13W, CFL, DOUBLE TWIN TUBE, G24Q1 BASE
CF.D.18*		18W, CFL, DOUBLE TWIN TUBE, G24Q2 BASE
CF.D.26*		26W, CFL, DOUBLE TWIN TUBE, G24Q3 BASE
BIPIN.50		50W, HAL, BIPIN, GY6.35 BASE
LED.4		4W, LED

\*NOT AVAILABLE WITH A TRACK ADAPTOR  
\*\*ONLY AVAILABLE WITH CF.D.13, CF.D.18 AND CF.D.26 (NON-DIMMING BALLAST)

### COLOR TEMPERATURE TEMPÉRATURE DE COULEUR

FOR LED ONLY	
30	3000K
35	3500K
40	4000K

### VOLTAGE VOLTAGE

120V	120 VOLT
277V*	277 VOLT
347V**	347 VOLT

\*NOT AVAILABLE WITH A TRACK ADAPTOR  
\*\*ONLY AVAILABLE WITH CF.D.13, CF.D.18 AND CF.D.26 (NON-DIMMING BALLAST)

### DIMMING OPTION OPTION DE GRADATION

AVAILABLE WITH CF.D.18 AND CF.D.26 ONLY, MAXIMUM 36" STEM / CABLE LENGTH

DED	LUTRON ECOSYSTEM ELECTRONIC DIMMING BALLAST (ECOSYSTEM DIGITAL LINK WIRING)**
DE3	LUTRON ECOSYSTEM ELECTRONIC DIMMING BALLAST (3-WIRE WIRING)**

### FOR LED ONLY

DV*	0-10V DIMMING (120-277V)**
DP	PHASE DIMMING (120V ONLY)**

\*NOT AVAILABLE WITH A TRACK ADAPTOR  
\*\*SEE REFERENCE SECTION PAGE 662

### EMERGENCY BATTERY BATTERIE D'URGENCE

AVAILABLE WITH CF.D.13, CF.D.18 AND CF.D.26, 120V OR 277V ONLY, NOT AVAILABLE WITH A DIMMING BALLAST, MAXIMUM 60" STEM / CABLE LENGTH

REM <sup>(1)</sup>	REMOTE EMERGENCY BATTERY*
--------------------	---------------------------

<sup>(1)</sup> 3981 ACCESSORY IS REQUIRED FOR THIS OPTION  
\*SEE EMERGENCY BATTERY GUIDE FOR DETAILS PAGE 167

### STEM OR CABLE TIGE OU CABLE

S6	1/4" (6MM) STEM, FIELD ADJUSTABLE (NOT AVAILABLE WITH CFL LAMPS)
S10	3/8" (10MM) STEM, NOT FIELD ADJUSTABLE (FOR CFL LAMPS ONLY)
C	CABLE, FIELD ADJUSTABLE

### STEM OR CABLE LENGTH LONGUEUR DE TIGE OU CABLE

36	36" STEM (STD LENGTH)
60	60" CABLE (STD LENGTH)
**	CUSTOM STEM LENGTH (PLEASE SPECIFY)*
**	CUSTOM CABLE LENGTH (PLEASE SPECIFY)*

FOR OVERALL LENGTH PLEASE CONTACT YOUR EUREKA REPRESENTATIVE.  
\*FOR MAXIMUM MOUNTING DISTANCES SEE REFERENCE PAGE 661

### MOUNTING MONTAGE

SQC	SQUARE CANOPY / PAVILLON CARRÉ FOR HAL & LED: 1.00" CANOPY (2431E) FOR CFL: 1.75" CANOPY (2431G) FOR DIMMING CFL: 2.25" CANOPY (2431J) FOR DIMMING LED: 1.50" CANOPY (2436G)
-----	--

TA1	TRACK ADAPTOR / ADAPTATEUR DE RAIL* 1 CIRCUIT HAL 120/12V ADAPTOR (2734) LED DIMMING & NON-DIMMING 120V ADAPTOR (2734F) *SEE TRACKS & ACCESSORIES PAGE 589
-----	--

### MOUNTING OPTION OPTION DE MONTAGE

SCA*	SLOPE CEILING ADAPTOR / ADAPTATEUR DE PLAFOND EN PENTE (ROTATION: 350°, PIVOT: 90°) *ONLY AVAILABLE WITH A STEM
------	--

### TRACK ADAPTOR FINISH FINI ADAPTATEUR DE RAIL<sup>(1)</sup>

WH	WHITE
BLK	BLACK
MG	METALLIC GRAY

<sup>(1)</sup> FILL IN IF A TRACK ADAPTOR IS SELECTED, OTHERWISE LEAVE EMPTY

### STRUCTURE FINISH FINI STRUCTURE<sup>(1)</sup>

CHR	CHROME
SC	SATIN CHROME

<sup>(1)</sup> INCLUDE CANOPY FINISH IF A CANOPY IS SELECTED

### DIFFUSER FINISH FINI DIFFUSEUR

WH	WHITE	WH
----	-------	----

### ACCESSORY ACCESSOIRE

3981*	JUNCTION BOX FOR CFL REMOTE EMERGENCY BATTERY *SEE PAGE 165
-------	--



### OVERALL HEIGHT HAUTEUR HORS TOUT

LIGHT SOURCE	HAL TRACK 1 CIRCUIT	LED TRACK 1 CIRCUIT	HAL-LED	LED DIM	CFL	CFL DIM
MOUNTING	2734	2734F	2431E	2436G	2431G	2431J
CABLE	71.00"	71.85"	70.00"	70.50"	70.75"	47.25"
STEM	46.45"	47.30"	45.45"	40.50"	46.20"	46.70"

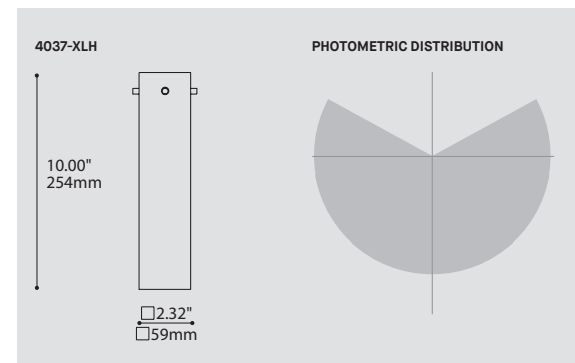
### MOUNTING OPTIONS OPTIONS DE MONTAGE

2734	2734F	2431E	2436G	2431G	2431J
3.85" x 2.03"	7.25" x 1.70"	5.00" x 5.00" x 1.00"	6.25" x 6.25" x 1.50"	5.25" x 5.25" x 1.75"	5.75" x 5.75" x 2.25"
98 x 52mm	37 x 35mm	127 x 127 x 25mm	159 x 159 x 38mm	133 x 133 x 44mm	146 x 146 x 57mm

\* OVERALL HEIGHT DOES NOT INCLUDE TRACK THICKNESS

### STEM OR CABLE OPTIONS OPTIONS DE TIGE OU CABLE

STEM STD 36" 914mm	CABLE STD 60" 1523mm
--------------------------	----------------------------



STÉPHANE PICHETTE ARCHITECTE  
P: GUY TESSIER PHOTOGRAPHE INC.

MINI BEATBOX 4037-XLH

# BEATBOX 4237-XLQ

## PRODUCT CHARACTERISTICS CARACTÉRISTIQUES DU PRODUIT

**BIM** **DIM** **IES** **LED** **REM**

**DESIGN:** Slim and elegant pendant, with mounting on canopy, track or sloped ceiling adaptor.  
**STRUCTURE:** Die-stamped steel and tubular steel structure with plated finish.  
**DIFFUSER:** Hand blown white triplex glass.  
**CERTIFIED:** c-USA-us

## ORDERING SPECIFICATION SPÉCIFICATION DE COMMANDE

**MODEL MODÈLE** **4237-XLQ** **BEATBOX**

LIGHT SOURCE SOURCE LUMINEUSE	
CF.D.13*	13W, CFL, DOUBLE TWIN TUBE, G24Q1 BASE
CF.D.18*	18W, CFL, DOUBLE TWIN TUBE, G24Q2 BASE
CF.T.32*	26/32W, CFL, DOUBLE / TRIPLE TWIN TUBE, G24Q3 BASE
BIPIN.50	50W, HAL, BIPIN, GY6.35 BASE
LED.9	9W, LED
LED.11	11W, LED HO

\*NOT AVAILABLE WITH A TRACK ADAPTOR

## COLOR TEMPERATURE TEMPÉRATURE DE COULEUR

FOR LED ONLY	
30	3000K
35	3500K
40	4000K

## VOLTAGE VOLTAGE

120V	120 VOLT
277V*	277 VOLT
347V**	347 VOLT

\*NOT AVAILABLE WITH A TRACK ADAPTOR  
 \*\*ONLY AVAILABLE WITH CF.D.13, CF.D.18 AND CF.T.32 (NON-DIMMING BALLAST)

## DIMMING OPTION OPTION DE GRADATION

AVAILABLE WITH CF.D.18 AND CF.T.32 ONLY, MAXIMUM 36" STEM / CABLE LENGTH  
**DE3** LUTRON ECOSYSTEM ELECTRONIC DIMMING BALLAST (ECOSYSTEM DIGITAL LINK WIRING)\*\*  
**DE3** LUTRON ECOSYSTEM ELECTRONIC DIMMING BALLAST (3-WIRE WIRING)\*\*

FOR LED ONLY  
**DV\*** 0-10V DIMMING (120-277V)\*\*  
 \*NOT AVAILABLE WITH A TRACK ADAPTOR  
 \*\*SEE REFERENCE SECTION PAGE 662

## EMERGENCY BATTERY BATTERIE D'URGENCE

AVAILABLE WITH CF.D.13, CF.D.18 AND CF.T.32, 120V OR 277V ONLY, NOT AVAILABLE WITH A DIMMING BALLAST, MAXIMUM 60" STEM / CABLE LENGTH  
**REM<sup>(1)</sup>** REMOTE EMERGENCY BATTERY\*  
<sup>(1)</sup> 3981 ACCESSORY IS REQUIRED FOR THIS OPTION  
 \*SEE EMERGENCY BATTERY GUIDE FOR DETAILS PAGE 167

## STEM OR CABLE TIGE OU CABLE

<b>S10</b>	3/8" (10MM) STEM, NOT FIELD ADJUSTABLE
<b>C</b>	CLEAR CABLE, FIELD ADJUSTABLE

## STEM OR CABLE LENGTH LONGUEUR DE TIGE OU CABLE

<b>36</b>	36" STEM (STD LENGTH)
<b>60</b>	60" CABLE (STD LENGTH)
<b>**</b>	CUSTOM STEM LENGTH (PLEASE SPECIFY)*
<b>**</b>	CUSTOM CABLE LENGTH (PLEASE SPECIFY)*

FOR OVERALL LENGTH PLEASE CONTACT YOUR EUREKA REPRESENTATIVE.  
 \*FOR MAXIMUM MOUNTING DISTANCES SEE REFERENCE PAGE 661

## MOUNTING MONTAGE

<b>SQC</b>	SQUARE CANOPY / PAVILLON CARRÉ FOR HAL: 1.00" CANOPY (2431E) FOR CFL & LED: 1.75" CANOPY (2431G) FOR DIMMING CFL: 2.25" CANOPY (2431J)
<b>TA1</b>	TRACK ADAPTOR / ADAPTATEUR DE RAIL* 1 CIRCUIT HAL 120/12V ADAPTOR (2734) LED NON-DIMMING 120V ADAPTOR (2734F) *SEE TRACKS & ACCESSORIES PAGE 589

## MOUNTING OPTION OPTION DE MONTAGE

<b>SCA*</b>	SLOPE CEILING ADAPTOR / ADAPTATEUR DE PLAFOND EN PENTE (ROTATION: 350°, PIVOT: 90°) *ONLY AVAILABLE WITH A STEM
-------------	--

## TRACK ADAPTOR FINISH FINI ADAPTATEUR DE RAIL<sup>(4)</sup>

<b>WH</b>	WHITE
<b>BLK</b>	BLACK
<b>MG</b>	METALLIC GRAY

<sup>(4)</sup>FILL IN IF A TRACK ADAPTOR IS SELECTED, OTHERWISE LEAVE EMPTY

## STRUCTURE FINISH FINI STRUCTURE<sup>(5)</sup>

<b>CHR</b>	CHROME
<b>SC</b>	SATIN CHROME

<sup>(5)</sup>INCLUDE CANOPY FINISH IF A CANOPY IS SELECTED

## DIFFUSER FINISH FINI DIFFUSEUR

<b>WH</b>	WHITE
-----------	-------

## ACCESSORY ACCESSOIRE

<b>3981*</b>	JUNCTION BOX FOR CFL REMOTE EMERGENCY BATTERY *SEE PAGE 165
--------------	--



## FAMILY FAMILLE



3738-XLQ, PAGE 64

## OVERALL HEIGHT HAUTEUR HORS TOUT

LIGHT SOURCE	HAL TRACK 1 CIRCUIT	INC TRACK 1 CIRCUIT	LED TRACK 1 CIRCUIT	INC TRACK 2 CIRCUIT	INC-HAL	CFL-LED-LED DIM	CFL DIM
MOUNTING	2734	2734B	2734F	2764B	2431E	2431G	2431J
CABLE	76.30"	75.65"	77.05"	76.25"	75.30"	75.05"	52.55"
STEM	51.75"	51.10"	52.50"	51.70"	50.75"	51.50"	52.00"

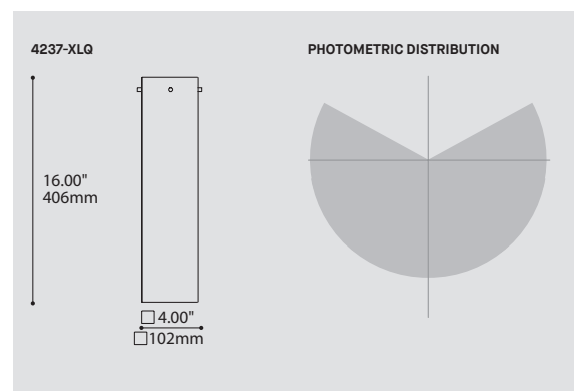
## MOUNTING OPTIONS OPTIONS DE MONTAGE

2734	2734B	2734F	2764B	2431E	2431G	2431J
3.85" x 2.03" 1.46" x 1.36"	7.25" x 1.70"	3.29" x 1.96"	5.00" x 5.00" x 1.00"	5.25" x 5.25" x 1.25"	5.75" x 5.75" x 2.25"	98 x 52mm
37 x 35mm	37 x 35mm	84 x 48mm	127x127x25mm	133x133x44mm	146x146x57mm	

\* OVERALL HEIGHT DOES NOT INCLUDE TRACK THICKNESS

## STEM OR CABLE OPTIONS OPTIONS DE TIGE OU CABLE

<b>STEM</b>	STD 36"	<b>CABLE</b>	STD 60"
	914mm		1523mm



1 STÉPHANE PICHETTE ARCHITECTE  
 P: GUY TESSIER PHOTOGRAPHE INC.  
 2 MORNEAU SOBECO - MONTREAL, QC  
 KIVA DESIGN

# MINI SQUARE SILENE 4157-XLH

## PRODUCT CHARACTERISTICS CARACTÉRISTIQUES DU PRODUIT

**BIM** **DIM** **IES** **LED** **REM**

**DESIGN:** Classic square glass pendant may be mounted on track, canopy or sloped ceiling adaptor.  
**INSTALLATION:** Cable or field adjustable 6mm stem (2801); Non field adjustable 10mm stem (2805).  
**LIGHT SOURCE:** LED and other light sources and EM pack also available.  
**STRUCTURE:** Die-stamped steel structure with plated finish.  
**DIFFUSER:** Hand blown white triplex glass.  
**CERTIFIED:** c-USA-us

## ORDERING SPECIFICATION SPÉCIFICATION DE COMMANDE

**MODEL MODÈLE** **4157-XLH**

**4157-XLH** MINI SQUARE SILENE

**LIGHT SOURCE SOURCE LUMINEUSE**

(WATTAGE, LAMP TYPE, LAMP FORM, BASE TYPE, OTHER INFO)

**CF.D.13\*** 13W, CFL, DOUBLE TWIN TUBE, G24Q1 BASE

**CF.D.18\*** 18W, CFL, DOUBLE TWIN TUBE, G24Q2 BASE

**CF.D.26\*** 26W, CFL, DOUBLE TWIN TUBE, G24Q3 BASE

**BIPIN.50** 50W, HAL, BIPIN, GY6.35 BASE

**LED.4** 4W, LED

\*NOT AVAILABLE WITH A TRACK ADAPTOR

**COLOR TEMPERATURE TEMPÉRATURE DE COULEUR**

FOR LED ONLY

**30** 3000K

**35** 3500K

**40** 4000K

**VOLTAGE VOLTAGE**

**120V** 120 VOLT

**277V\*** 277 VOLT

**347V\*\*** 347 VOLT

\*NOT AVAILABLE WITH A TRACK ADAPTOR

\*\*ONLY AVAILABLE WITH CF.D.13, CF.D.18 AND CF.D.26 (NON-DIMMING BALLAST)

**DIMMING OPTION OPTION DE GRADATION**

AVAILABLE WITH CF.D.18 AND CF.D.26 ONLY, MAXIMUM 36" STEM LENGTH

**DE3** LUTRON ECOSYSTEM ELECTRONIC DIMMING BALLAST (ECOSYSTEM DIGITAL LINK WIRING)\*\*

**DE3** LUTRON ECOSYSTEM ELECTRONIC DIMMING BALLAST (3-WIRE WIRING)\*\*

FOR LED ONLY

**DV\*** 0-10V DIMMING (120-277V)\*\*

**DP** PHASE DIMMING (120V ONLY)\*\*

\*NOT AVAILABLE WITH A TRACK ADAPTOR

\*\*SEE REFERENCE SECTION PAGE 662

**EMERGENCY BATTERY BATTERIE D'URGENCE**

AVAILABLE WITH CF.D.13, CF.D.18 AND CF.D.26, 120V OR 277V ONLY.

NOT AVAILABLE WITH A DIMMING BALLAST, MAXIMUM 60" STEM LENGTH

**REM<sup>(1)</sup>** REMOTE EMERGENCY BATTERY\*

<sup>(1)</sup> 3981 ACCESSORY IS REQUIRED FOR THIS OPTION

\*\*SEE EMERGENCY BATTERY GUIDE FOR DETAILS PAGE 187

**STEM OR CABLE TIGE OU CABLE**

**S6** 1/4" (6MM) STEM, FIELD ADJUSTABLE (NOT AVAILABLE WITH CFL LAMPS)

**S10** 3/8" (10MM) STEM, NOT FIELD ADJUSTABLE (FOR CFL LAMPS ONLY)

**STEM OR CABLE LENGTH LONGUEUR DE TIGE OU CABLE**

**36** 36" STEM (STD LENGTH)

**\*\*** CUSTOM STEM LENGTH (PLEASE SPECIFY)\*

FOR OVERALL LENGTH PLEASE CONTACT YOUR EUREKA REPRESENTATIVE.

\*FOR MAXIMUM MOUNTING DISTANCES SEE REFERENCE PAGE 661

**MOUNTING MONTAGE**

**SGC** SQUARE CANOPY / PAVILLON CARRÉ

FOR LED & HAL: 1.00" CANOPY (2431E)

FOR CFL: 1.75" CANOPY (2431G)

FOR DIMMING CFL: 2.25" CANOPY (2431J)

FOR DIMMING LED: 1.50" CANOPY (2436G)

**TA1** TRACK ADAPTOR / ADAPTATEUR DE RAIL\*

1 CIRCUIT

HAL 120/12V ADAPTOR (2734)

LED DIMMING & NON-DIMMING 120V ADAPTOR (2734F)

\*SEE TRACKS & ACCESSORIES PAGE 589

**MOUNTING OPTION OPTION DE MONTAGE**

**SCA** SLOPE CEILING ADAPTOR / ADAPTATEUR DE PLAFOND EN PENTE (ROTATION: 350°, PIVOT: 90°)

**TRACK ADAPTOR FINISH FINI ADAPTATEUR DE RAIL<sup>(2)</sup>**

**WH** WHITE

**BLK** BLACK

**MG** METALLIC GRAY

<sup>(2)</sup> FILL IN IF A TRACK ADAPTOR IS SELECTED, OTHERWISE LEAVE EMPTY

**STRUCTURE FINISH FINI STRUCTURE<sup>(3)</sup>**

**CHR** CHROME

**SC** SATIN CHROME

<sup>(3)</sup> INCLUDE CANOPY FINISH IF A CANOPY IS SELECTED

**DIFFUSER FINISH FINI DIFFUSEUR** **WH**

**WH** WHITE

**ACCESSORY ACCESSOIRE**

**3981\*** JUNCTION BOX FOR CFL REMOTE EMERGENCY BATTERY

\*SEE PAGE 185



## FAMILY FAMILLE



3157-XLH, PAGE 56

## OVERALL HEIGHT HAUTEUR HORS TOUT

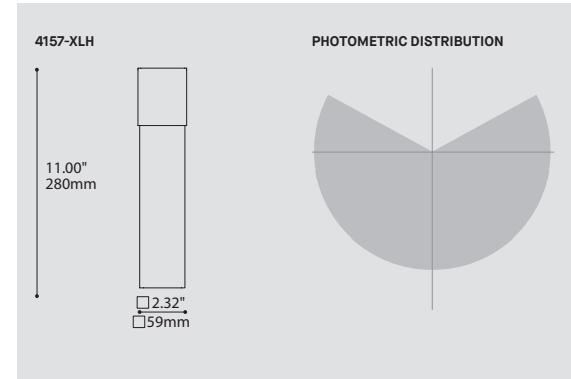
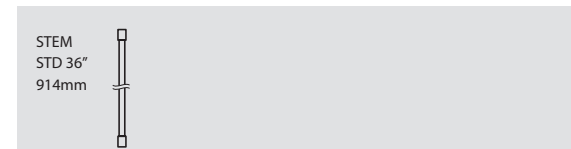
LIGHT SOURCE	HAL TRACK 1 CIRCUIT	LED TRACK 1 CIRCUIT	HAL-LED	LED DIM	CFL	CFL DIM
MOUNTING	2734	2734F	2431E	2436G	2431G	2431J
STEM	47.35"	48.20"	46.35"	46.85"	47.10"	47.60"

## MOUNTING OPTIONS OPTIONS DE MONTAGE

2734	2734F	2431E	2436G	2431G	2431J
3.85" x 2.03"	7.25" x 1.70"	5.00" x 5.00" x 1.00"	6.25" x 6.25" x 1.50"	5.25" x 5.25" x 1.75"	5.75" x 5.75" x 2.25"
98 x 52mm	37 x 35mm	127 x 127 x 25mm	159 x 159 x 38mm	133 x 133 x 44mm	146 x 146 x 57mm

\* OVERALL HEIGHT DOES NOT INCLUDE TRACK THICKNESS

## STEM OR CABLE OPTIONS OPTIONS DE TIGE OU CABLE



COURTESY OF CUISINES DENIS COULTURE

MINI SQUARE SILENE 4157-XLH

# SILENE CLASSIC 4156B-JDJ / JDJA

## PRODUCT CHARACTERISTICS CARACTÉRISTIQUES DU PRODUIT

**BIM** **DIM** **IES** **LED**

**DESIGN:** Classic, contemporary glass sconce with mitred stem and screw mount glass  
**LIGHT SOURCE:** LED and other light sources also available.  
**DIFFUSER:** Hand blown frosted or white triplex glass (JDJ). Also available with a closed top acrylic shade (JDJA).  
**CERTIFIED:** c-USA-us


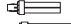



## ORDERING SPECIFICATION SPÉCIFICATION DE COMMANDE

MODEL MODÈLE	CODE
4156B-JDJ	SILENE CLASSIC
4156B-JDJA	SILENE CLASSIC (CLOSED BOTTOM ACRYLIC DIFFUSER)




## LIGHT SOURCE SOURCE LUMINEUSE

(WATTAGE, LAMP TYPE, LAMP FORM, BASE TYPE, OTHER INFO)

**4156B-JDJ**

CF.D.13*		13W, CFL, DOUBLE TWIN TUBE, G24Q1 BASE
CF.D.18*		18W, CFL, DOUBLE TWIN TUBE, G24Q2 BASE
CF.D.26*		26W, CFL, DOUBLE TWIN TUBE, G24Q3 BASE
BIPIN.50		50W, HAL, BIPIN, GY6.35 BASE
LED.4		4W, LED

**4156B-JDJA**

CF.D.13*		13W, CFL, DOUBLE TWIN TUBE, G24Q1 BASE
CF.D.18*		18W, CFL, DOUBLE TWIN TUBE, G24Q2 BASE
LED.4		4W, LED

\*NOT AVAILABLE WITH A TRACK ADAPTOR

## COLOR TEMPERATURE TEMPÉRATURE DE COULEUR

FOR LED ONLY

30	3000K
35	3500K
40	4000K

## VOLTAGE VOLTAGE

120V	120 VOLT
277V*	277 VOLT
347V**	347 VOLT

\*NOT AVAILABLE WITH A TRACK ADAPTOR  
 \*\*ONLY AVAILABLE WITH CF.D.13, CF.D.18 AND CF.D.26 (NON-DIMMING BALLAST)

## DIMMING OPTION OPTION DE GRADATION

AVAILABLE WITH CF.D.18 AND CF.D.26 ONLY, MAXIMUM 36" STEM / CABLE LENGTH

DED	LUTRON ECOSYSTEM ELECTRONIC DIMMING BALLAST (ECOSYSTEM DIGITAL LINK WIRING)**
DE3	LUTRON ECOSYSTEM ELECTRONIC DIMMING BALLAST (3-WIRE WIRING)**

FOR LED ONLY

DV*	0-10V DIMMING (120-277V)**
DP	PHASE DIMMING (120V ONLY)**

\*NOT AVAILABLE WITH A TRACK ADAPTOR  
 \*\*SEE REFERENCE SECTION PAGE 662

## STEM OR CABLE TIGE OU CABLE

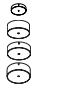
S6	1/4" (6MM) STEM, FIELD ADJUSTABLE (NOT AVAILABLE WITH CFL LAMPS)
S10	3/8" (10MM) STEM, NOT FIELD ADJUSTABLE (FOR CFL LAMPS ONLY)
C	CLEAR CABLE, FIELD ADJUSTABLE


## STEM OR CABLE LENGTH LONGUEUR DE TIGE OU CABLE

36	36" STEM (STD LENGTH)
60	60" CABLE (STD LENGTH)
**	CUSTOM STEM LENGTH (PLEASE SPECIFY)*
**	CUSTOM CABLE LENGTH (PLEASE SPECIFY)*

FOR OVERALL LENGTH PLEASE CONTACT YOUR EUREKA REPRESENTATIVE.  
 \*FOR MAXIMUM MOUNTING DISTANCES SEE REFERENCE PAGE 661

## MOUNTING MONTAGE

RC		ROUND CANOPY / PAVILLON ROND FOR HAL & LED: 1.00" CANOPY (2401E) FOR DIMMING LED: 1.75" CANOPY (2403G) FOR CFL: 1.75" CANOPY (2402G) FOR DIMMING CFL: 2.25" CANOPY (2402J)
----	---	--

TA1		TRACK ADAPTOR / ADAPTATEUR DE RAIL* 1 CIRCUIT HAL 120/12V ADAPTOR (2734) LED DIMMING & NON-DIMMING 120V ADAPTOR (2734F) *SEE TRACKS & ACCESSORIES PAGE 589
-----	---	--

## MOUNTING OPTION OPTION DE MONTAGE

SCA*	SLOPE CEILING ADAPTOR / ADAPTATEUR DE PLAFOND EN PENTE (ROTATION: 350°, PIVOT: 90°) *ONLY AVAILABLE WITH A STEM
------	--

## TRACK ADAPTOR FINISH FINI ADAPTATEUR DE RAIL<sup>(1)</sup>

WH	WHITE
BLK	BLACK
MG	METALLIC GRAY

<sup>(1)</sup> FILL IN IF A TRACK ADAPTOR IS SELECTED, OTHERWISE LEAVE EMPTY

## STRUCTURE FINISH FINI STRUCTURE<sup>(2)</sup>

CHR	CHROME
SC	SATIN CHROME

<sup>(2)</sup> INCLUDE CANOPY FINISH IF A CANOPY IS SELECTED

## DIFFUSER FINISH FINI DIFFUSEUR

4156B-JDJ		4156B-JDJA	
WH	WHITE	WH	WHITE
FRO	FROSTED		



## OPTIONS



JDJ-WH JDJ-FRO JDJA-WH (ACRYLIC)

## OVERALL HEIGHT HAUTEUR HORS TOUT

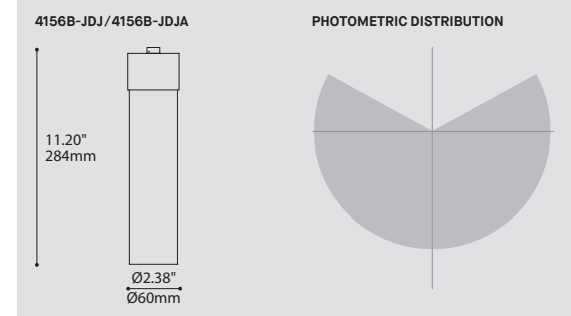
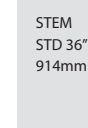
LIGHT SOURCE	HAL TRACK 1 CIRCUIT	INC TRACK 1 CIRCUIT	LED TRACK 1 CIRCUIT	INC TRACK 2 CIRCUIT	INC-HAL LED DIM	CFL-CMH LED DIM	CFL DIM
MOUNTING	2734	2734B	2734F	2764B	2401E	2403G	2402J
CABLE	73.20"	72.55"	74.05"	73.15"	73.20"	73.70"	72.95"
STEM	48.60"	47.95"	49.45"	48.55"	47.60"	48.10"	48.75"

## MOUNTING OPTIONS OPTIONS DE MONTAGE

2734	2734B	2734F	2764B	2401E	2403G	2402G	2402J
3.85"x2.03"	1.46"x1.36"	7.25"x1.70"	3.29"x1.96"	04.50"x1.00"	04.50"x1.50"	05.25"x1.75"	05.25"x2.25"
98 x52mm	37 x35mm	37 x35mm	84 x48mm	Ø114 x25mm	Ø114 x38mm	Ø133 x44mm	Ø133 x57mm

\* OVERALL HEIGHT DOES NOT INCLUDE TRACK THICKNESS

## STEM OR CABLE OPTIONS OPTIONS DE TIGE OU CABLE



ALLSTATE - TORONTO  
 P O I BUSINESS INTERIORS

SILENE CLASSIC 4156B-JDJ

# SILENE CLASSIC 4156B-JMJ

## PRODUCT CHARACTERISTICS CARACTÉRISTIQUES DU PRODUIT

**BIM** **DIM** **IES** **LED**

**DESIGN:** Classic screw mount glass pendant may be mounted on track or canopy.  
**INSTALLATION:** Cable or field adjustable 6mm stem (2801); Non field adjustable 10mm stem (2805) also available.  
**LIGHT SOURCE:** LED and other light sources also available.  
**STRUCTURE:** Die-stamped steel and tubular steel structure with plated finish.  
**DIFFUSER:** Extruded clear ribbed glass.  
**CERTIFIED:** c-CSA-us

## ORDERING SPECIFICATION SPÉCIFICATION DE COMMANDE

MODEL MODÈLE	CODE
4156B-JMJ SILENE CLASSIC	4156B-JMJ

## LIGHT SOURCE SOURCE LUMINEUSE

(WATTAGE, LAMP TYPE, LAMP FORM, BASE TYPE, OTHER INFO)

CF.D.13*		13W, CFL, DOUBLE TWIN TUBE, G24Q1 BASE
CF.D.18*		18W, CFL, DOUBLE TWIN TUBE, G24Q2 BASE
CF.D.26*		26W, CFL, DOUBLE TWIN TUBE, G24Q3 BASE
BIPIN.50		50W, HAL, BIPIN, GY6.35 BASE
LED.4		4W, LED

\*NOT AVAILABLE WITH A TRACK ADAPTOR  
 \*\*NOT AVAILABLE WITH A TRACK ADAPTOR

## COLOR TEMPERATURE TEMPÉRATURE DE COULEUR

FOR LED ONLY

30	3000K
35	3500K
40	4000K

## VOLTAGE VOLTAGE

120V	120 VOLT
277V*	277 VOLT
347V**	347 VOLT

\*NOT AVAILABLE WITH A TRACK ADAPTOR  
 \*\*ONLY AVAILABLE WITH CF.D.13, CF.D.18 AND CF.D.26 (NON-DIMMING BALLAST)

## DIMMING OPTION OPTION DE GRADATION

AVAILABLE WITH CF.D.18 AND CF.D.26 ONLY, MAXIMUM 36" STEM / CABLE LENGTH

DED	LUTRON ECOSYSTEM ELECTRONIC DIMMING BALLAST (ECOSYSTEM DIGITAL LINK WIRING)**
DE3	LUTRON ECOSYSTEM ELECTRONIC DIMMING BALLAST (3-WIRE WIRING)**

FOR LED ONLY

DV*	0-10V DIMMING (120-277V)**
DP	PHASE DIMMING (120V ONLY)**

\*NOT AVAILABLE WITH A TRACK ADAPTOR  
 \*\*SEE REFERENCE SECTION PAGE 662

## STEM OR CABLE TIGE OU CABLE

S6	1/4" (6MM) STEM, FIELD ADJUSTABLE (NOT AVAILABLE WITH CFL LAMPS)
S10	3/8" (10MM) STEM, NOT FIELD ADJUSTABLE (FOR CFL AND LAMPS ONLY)
C	CLEAR CABLE, FIELD ADJUSTABLE

## STEM OR CABLE LENGTH LONGUEUR DE TIGE OU CABLE

36	36" STEM (STD LENGTH)
60	60" CABLE (STD LENGTH)
**	CUSTOM STEM LENGTH (PLEASE SPECIFY)* CUSTOM CABLE LENGTH (PLEASE SPECIFY)*

FOR OVERALL LENGTH PLEASE CONTACT YOUR EUREKA REPRESENTATIVE.  
 \*FOR MAXIMUM MOUNTING DISTANCES SEE REFERENCE PAGE 661

## MOUNTING MONTAGE

RC	ROUND CANOPY / PAVILLON ROND FOR HAL & LED: 1.00" CANOPY (2401E) FOR CFL: 1.75" CANOPY (2402G) FOR DIMMING LED: 1.75" CANOPY (2403G) FOR DIMMING CFL: 2.25" CANOPY (2402J)
----	--

TA1	TRACK ADAPTOR / ADAPTATEUR DE RAIL* 1 CIRCUIT HAL 120/12V ADAPTOR (2734) LED DIMMING & NON-DIMMING 120V ADAPTOR (2734F) *SEE TRACKS & ACCESSORIES PAGE 589
-----	--

## MOUNTING OPTION OPTION DE MONTAGE

SCA*	SLOPE CEILING ADAPTOR / ADAPTATEUR DE PLAFOND EN PENTE (ROTATION: 35°, PIVOT: 90°) *ONLY AVAILABLE WITH A STEM
------	---

## TRACK ADAPTOR FINISH FINI ADAPTATEUR DE RAIL<sup>(1)</sup>

WH	WHITE
BLK	BLACK
MG	METALLIC GRAY

<sup>(1)</sup>FILL IN IF A TRACK ADAPTOR IS SELECTED, OTHERWISE LEAVE EMPTY

## STRUCTURE FINISH FINI STRUCTURE<sup>(2)</sup>

CHR	CHROME
SC	SATIN CHROME

<sup>(2)</sup>INCLUDE CANOPY FINISH IF A CANOPY IS SELECTED

## DIFFUSER FINISH FINI DIFFUSEUR

CLR	CLEAR
-----	-------



## FAMILY FAMILLE



3156B-JMJ, PAGE 60

3155B-JMJ, PAGE 62

4424-JMJ, PAGE 444, 450

## OVERALL HEIGHT HAUTEUR HORS TOUIT

LIGHT SOURCE	HAL TRACK 1 CIRCUIT	INC TRACK 1 CIRCUIT	LED TRACK 1 CIRCUIT	INC TRACK 2 CIRCUIT -LED	INC-HAL LED DIM	CFL-CMH	CFL DIM
MOUNTING	2734	2734B	2734F	2764B	2401E	2403G	2402J
CABLE	73.20"	72.55"	74.05"	73.15"	73.20"	73.70"	72.95"
STEM	48.60"	47.95"	49.45"	48.55"	47.60"	48.10"	49.25"

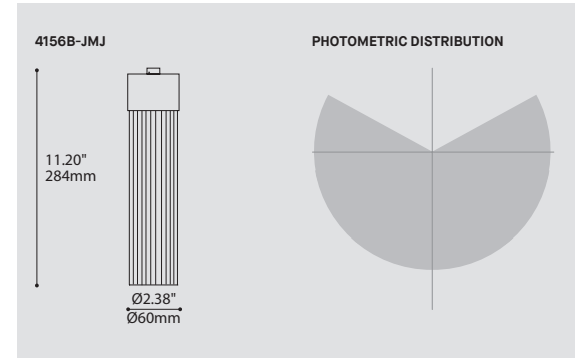
## MOUNTING OPTIONS OPTIONS DE MONTAGE

2734	2734B	2734F	2764B	2401E	2403G	2402G	2402J
3.85" x 2.03"	1.46" x 1.36"	7.25" x 1.70"	3.29" x 1.96"	04.50" x 1.00"	04.50" x 1.50"	05.25" x 1.75"	05.25" x 2.25"
98 x 52mm	37 x 35mm	37 x 35mm	84 x 48mm	0114 x 25mm	0114 x 38mm	0133 x 44mm	0133 x 57mm

\* OVERALL HEIGHT DOES NOT INCLUDE TRACK THICKNESS

## STEM OR CABLE OPTIONS OPTIONS DE TIGE OU CABLE

STEM STD 36" 914mm	CABLE STD 60" 1523mm
--------------------------	----------------------------



COURTESY OF CUISINES DENIS COUTURE



SILENE CLASSIC 4156B-JMJ

# FASIL 4233-XB / XBA

## PRODUCT CHARACTERISTICS CARACTÉRISTIQUES DU PRODUIT

**BIM** **DIM** **IES** **LED**

**DESIGN:** Slim and elegant design pendant may be mounted on track or canopy.  
**STRUCTURE:** Machined and tubular steel structure with plated finish.  
**DIFFUSER:** Hand blown white triplex glass diffuser (XB) or translucent white acrylic diffuser (XBA).  
**CERTIFIED:** c-CSA-us

**CONCEPTION:** Suspension élégante et élancée sur pavillon ou système de rails.  
**STRUCTURE:** Structure d'acier tubulaire machinée et plaquée.  
**DIFFUSEUR:** Verre triplex blanc soufflé à la main (XB) ou diffuseur en acrylique translucide blanc (XBA).  
**CERTIFIÉ:** c-CSA-us

## ORDERING SPECIFICATION SPÉCIFICATION DE COMMANDE

MODEL	MODÈLE	CODE
4233-XB	FASIL	
4233-XBA	FASIL (ACRYLIC DIFFUSER)	

## LIGHT SOURCE SOURCE LUMINEUSE

(WATTAGE, LAMP TYPE, LAMP FORM, BASE TYPE, OTHER INFO)

CF.D.13*		13W, CFL, DOUBLE TWIN TUBE, G24Q1 BASE
CF.D.18*		18W, CFL, DOUBLE TWIN TUBE, G24Q2 BASE
CF.T.32*		26/32W, CFL, DOUBLE / TRIPLE TWIN TUBE, G24Q3 BASE
BIPIN.50		50W, HAL, BIPIN, GY6.35 BASE
LED.9		9W, LED
LED.11		11W, LED HO

\*NOT AVAILABLE WITH A TRACK ADAPTOR  
 \*\*NOT AVAILABLE WITH CF.D.13, CF.D.18 AND CF.T.32 (NON-DIMMING BALLAST)

## COLOR TEMPERATURE TEMPÉRATURE DE COULEUR

FOR LED ONLY

30	3000K
35	3500K
40	4000K

## VOLTAGE VOLTAGE

120V	120 VOLT
277V*	277 VOLT
347V**	347 VOLT

\*NOT AVAILABLE WITH A TRACK ADAPTOR  
 \*\*ONLY AVAILABLE WITH CF.D.13, CF.D.18 AND CF.T.32 (NON-DIMMING BALLAST)

## DIMMING OPTION OPTION DE GRADATION

AVAILABLE WITH CF.D.18 AND CF.T.32 ONLY, MAXIMUM 36" STEM / CABLE LENGTH

DED	LUTRON ECOSYSTEM ELECTRONIC DIMMING BALLAST (ECOSYSTEM DIGITAL LINK WIRING)**
DE3	LUTRON ECOSYSTEM ELECTRONIC DIMMING BALLAST (3-WIRE WIRING)**

FOR LED ONLY

DV*	0-10V DIMMING (120V-277V)**
-----	-----------------------------

\*NOT AVAILABLE WITH A TRACK ADAPTOR  
 \*\*SEE REFERENCE SECTION PAGE 662

## STEM OR CABLE TIGE OU CABLE

S10	3/8" (10MM) STEM, NOT FIELD ADJUSTABLE
C	CLEAR CABLE, FIELD ADJUSTABLE

## STEM OR CABLE LENGTH LONGUEUR DE TIGE OU CABLE

36	36" STEM (STD LENGTH)
60	60" CABLE (STD LENGTH)
**	CUSTOM STEM LENGTH (PLEASE SPECIFY)*
**	CUSTOM CABLE LENGTH (PLEASE SPECIFY)*

FOR OVERALL LENGTH PLEASE CONTACT YOUR EUREKA REPRESENTATIVE.  
 \*FOR MAXIMUM MOUNTING DISTANCES SEE REFERENCE PAGE 661

## MOUNTING MONTAGE

RC	ROUND CANOPY / PAVILLON ROND FOR HAL: 1.00" CANOPY (2401E) FOR CFL & LED: 1.75" CANOPY (2402G) FOR DIMMING CFL: 2.25" CANOPY (2402J)
----	---

TA1	TRACK ADAPTOR / ADAPTATEUR DE RAIL* 1 CIRCUIT HAL 120/12V ADAPTOR (2734) LED NON-DIMMING 120V ADAPTOR (2734F) *SEE TRACKS & ACCESSORIES PAGE 589
-----	--

## MOUNTING OPTION OPTION DE MONTAGE

SCA*	SLOPE CEILING ADAPTOR / ADAPTATEUR DE PLAFOND EN PENTE (ROTATION: 350°, PIVOT: 90°) *ONLY AVAILABLE WITH A STEM
------	--

## TRACK ADAPTOR FINISH FINI ADAPTATEUR DE RAIL<sup>(A)</sup>

WH	WHITE
BLK	BLACK
M G	METALLIC GRAY

<sup>(A)</sup>FILL IN IF A TRACK ADAPTOR IS SELECTED, OTHERWISE LEAVE EMPTY

## STRUCTURE FINISH FINI STRUCTURE<sup>(B)</sup>

BLK	BLACK
CHR	CHROME
S C	SATIN CHROME
WH	WHITE

<sup>(B)</sup>INCLUDE CANOPY FINISH IF A CANOPY IS SELECTED

## DIFFUSER FINISH FINI DIFFUSEUR

WH	WHITE
----	-------



## FAMILY FAMILLE



3738-XB, PAGE 66

4427-XB, PAGE 470

XBA-WH (ACRYLIC)

## OVERALL HEIGHT HAUTEUR HORS TOIT

LIGHT SOURCE	HAL TRACK 1 CIRCUIT	INC TRACK 1 CIRCUIT	LED TRACK 1 CIRCUIT	INC TRACK 2 CIRCUIT	INC-HAL	CFL-LED	CFL DIM
MOUNTING	2734	2734B	2734F	2764B	2401E	2402G	2402J
CABLE	74.45"	73.80"	75.20"	74.40"	73.45"	74.20"	50.70"
STEM	50.55"	49.90"	51.30"	50.50"	49.55"	50.30"	50.80"

## MOUNTING OPTIONS OPTIONS DE MONTAGE

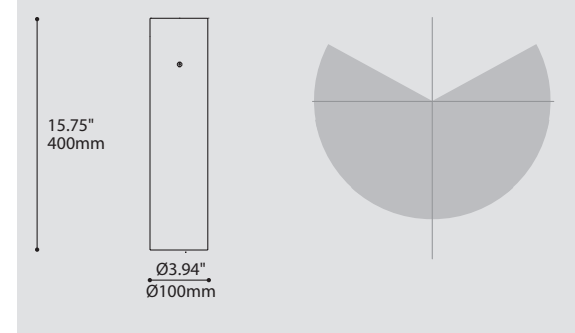
2734	2734B	2734F	2764B	2401E	2402G	2402J
3.85" x 2.03"	1.46" x 1.36"	7.25" x 1.70"	3.29" x 1.96"	Ø4.50" x 1.00"	Ø5.25" x 1.75"	Ø5.25" x 2.25"
98 x 52mm	37 x 35mm	37 x 35mm	84 x 48mm	Ø114 x 25mm	Ø133 x 44mm	Ø133 x 57mm

\* OVERALL HEIGHT DOES NOT INCLUDE TRACK THICKNESS

## STEM OR CABLE OPTIONS OPTIONS DE TIGE OU CABLE

STEM STD 36" 914mm		CABLE STD 60" 1523mm	
--------------------------	--	----------------------------	--

## 4233-XB / 4233-XBA



1 GO DADDY - TEMPE - AZ  
 SMITHGROUP LJR  
 P: COPYRIGHT ©2014 KEVIN C KORCZYK

2 GROUPE CLOUTIER - TROIS-RIVIÈRES, QC  
 BEAUDRY/PALATO ARCHITECTURE & DESIGN  
 P: BIVOUAC STUDIO



COURTESY OF CUISINES DENIS COUTURE

FASIL 4233-XB



# VEGA 4233-XBL

## PRODUCT CHARACTERISTICS CARACTÉRISTIQUES DU PRODUIT

**BIM** **DIM** **IES** **LED**

**DESIGN:** Slim and elegant design pendant may be mounted on track or canopy.  
**LIGHT SOURCE:** High performance LED Chip-on-board (COB) module with standard 0-10V or phase dimming driver integrated within the fixture.  
**STRUCTURE:** Machined tubular steel structure with plated finish.  
**DIFFUSER:** Finely sandblasted acrylic with closed bottom.  
**CERTIFIED:** c-USA-us

**CONCEPTION:** Suspension élégante et élancée sur pavillon ou système de rails.  
**SOURCE LUMINEUSE:** Module DEL de type « Chip-on-board » (COB) à haute performance avec une unité d'alimentation à gradation 0-10V ou phase intégrée dans le luminaire.  
**STRUCTURE:** Structure d'acier tubulaire machinée et plaquée.  
**DIFFUSEUR:** Acrylique finement texturé avec dessous fermé.  
**CERTIFIÉ:** c-USA-us

### FAMILY FAMILLE



3738-XBL, PAGE 66

4427-XBL, PAGE 470

4425-XBL, PAGE 482

### ORDERING SPECIFICATION SPÉCIFICATION DE COMMANDE

**MODEL MODÈLE** 4233-XBL

**4233-XBL** VEGA XBL (ACRYLIC DIFFUSER)

**LIGHT SOURCE SOURCE LUMINEUSE**

(WATTAGE, LAMP TYPE, OTHER INFO)

**LED.11** 11W, LED

**COLOR TEMPERATURE TEMPÉRATURE DE COULEUR**

**30** 3000K

**35** 3500K

**40** 4000K

**VOLTAGE VOLTAGE**

**120V** 120 VOLT

**277V\*** 277 VOLT

\*NOT AVAILABLE WITH A TRACK ADAPTOR

**DIMMING OPTION OPTION DE GRADATION**

**DV\*** 0-10V DIMMING (120V-277V)\*\*

**DP** PHASE DIMMING (120V ONLY)\*\*

LED DIMMING DRIVER IS STANDARD IN THIS PRODUCT, PLEASE SPECIFY YOUR DIMMING TYPE.

\*NOT AVAILABLE WITH A TRACK ADAPTOR

\*\*SEE REFERENCE SECTION PAGE 662

**STEM OR CABLE TIGE OU CABLE**

**S10** 3/8" (10MM) STEM, NOT FIELD ADJUSTABLE

**C** CLEAR CABLE, FIELD ADJUSTABLE

**STEM OR CABLE LENGTH LONGUEUR DE TIGE OU CABLE**

**36** 36" STEM (STD LENGTH)

**60** 60" CABLE (STD LENGTH)

**\*\*** CUSTOM STEM LENGTH (PLEASE SPECIFY)\*

**\*\*** CUSTOM CABLE LENGTH (PLEASE SPECIFY)\*

FOR OVERALL LENGTH PLEASE CONTACT YOUR EUREKA REPRESENTATIVE.

\*FOR MAXIMUM MOUNTING DISTANCES SEE REFERENCE PAGE 661

**MOUNTING MONTAGE**

**RC** ROUND CANOPY / PAVILLON ROND

FOR LED: 0.50" CANOPY (2401C)\*

**TA1** TRACK ADAPTOR / ADAPTATEUR DE RAIL\*\*

1 CIRCUIT

LED 120V ADAPTOR (2734F)

\*3983 ACCESSORY IS PROVIDED

\*\*SEE TRACKS & ACCESSORIES PAGE 589

**MOUNTING OPTION OPTION DE MONTAGE**

**SCA\*** SLOPE CEILING ADAPTOR / ADAPTATEUR DE PLAFOND EN PENTE (ROTATION: 350°, PIVOT: 90°)

\*ONLY AVAILABLE WITH A STEM

**TRACK ADAPTOR FINISH FINI ADAPTATEUR DE RAIL<sup>(A)</sup>**

**WH** WHITE

**BLK** BLACK

**M G** METALLIC GRAY

<sup>(B)</sup>FILL IN IF A TRACK ADAPTOR IS SELECTED, OTHERWISE LEAVE EMPTY

**STRUCTURE FINISH FINI STRUCTURE<sup>(B)</sup>**

**CHR** CHROME

**SC** SATIN CHROME

<sup>(B)</sup>INCLUDE CANOPY FINISH IF A CANOPY IS SELECTED

**DIFFUSER FINISH FINI DIFFUSEUR** **WH**

**WH** WHITE

**ACCESSORY ACCESSOIRE**

**3983\*** DEEP JUNCTION BOX (PROVIDED WITH 2401C AS PER ABOVE)

\*SEE PAGE 169



### OPTIONS



XBL-WH (ACRYLIC)

### OVERALL HEIGHT HAUTEUR HORS TOUT

MOUNTING	2734F	2401C
CABLE	78.50"	77.30"
STEM	54.50"	53.30"

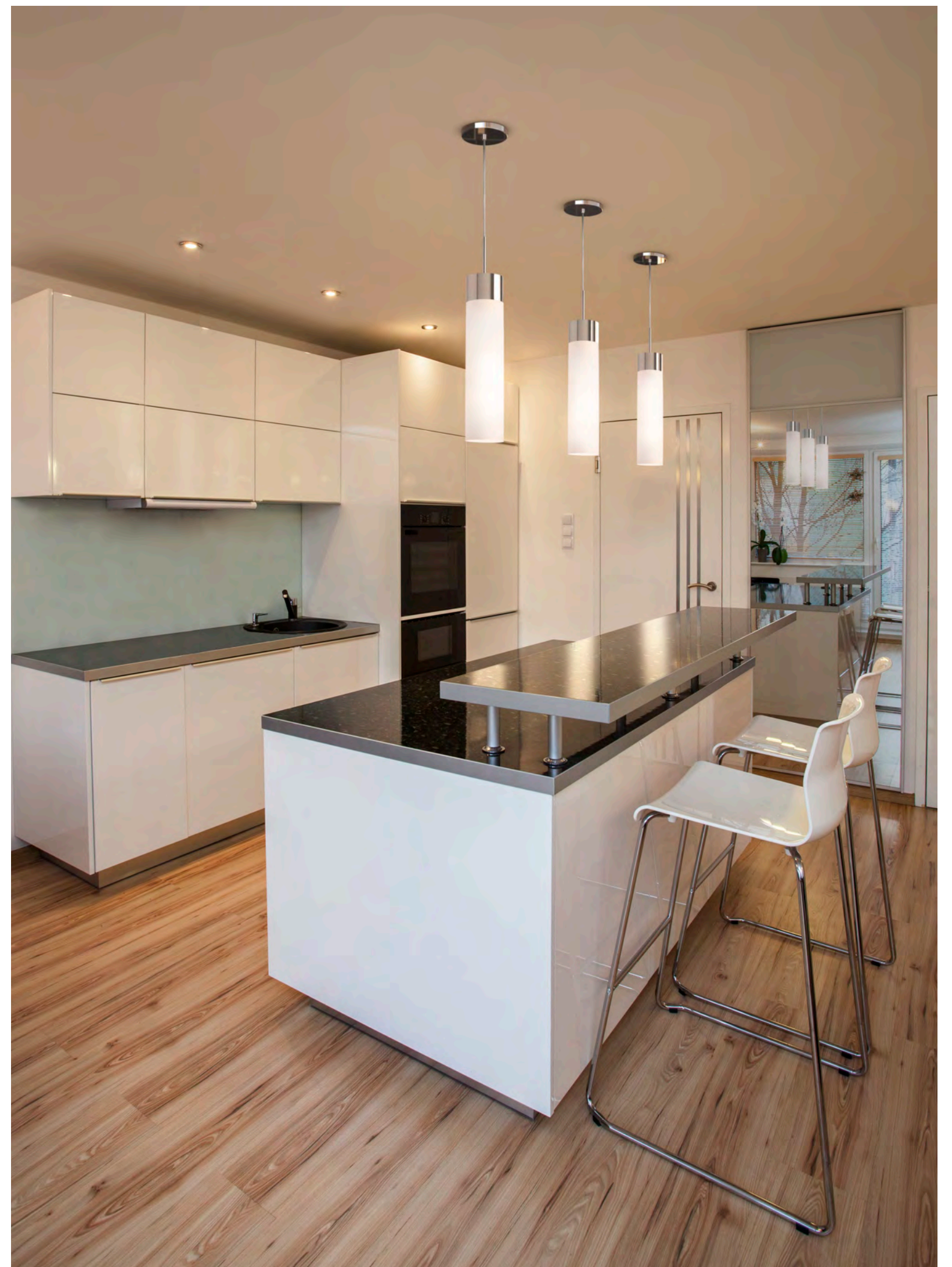
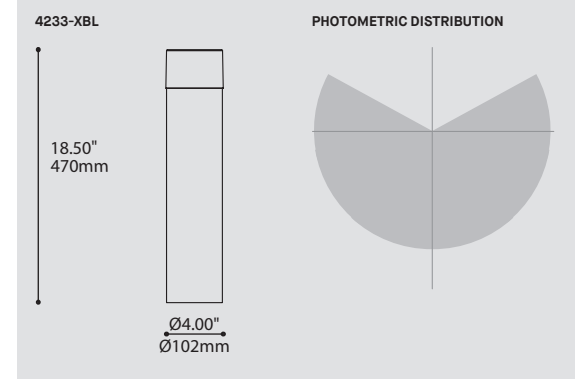
### MOUNTING OPTIONS OPTIONS DE MONTAGE

2734F	2401C
6.60" x 1.77"	Ø4.50" x 0.50"
168 x 45mm	Ø114 x 12.7mm

\* OVERALL HEIGHT DOES NOT INCLUDE TRACK THICKNESS

### STEM OR CABLE OPTIONS OPTIONS DE TIGE OU CABLE

STEM STD 36" 914mm	CABLE STD 60" 1523mm
--------------------------	----------------------------



VEGA 4233-XBL

# DELTA 4234-VDP / VDPA-VDX / VDXA

## PRODUCT CHARACTERISTICS CARACTÉRISTIQUES DU PRODUIT

**BIM** **DIM** **IES** **LED** **REM**

**DESIGN:** Subtle and highly modern design that features a tapering rectilinear form.  
**LIGHT SOURCE:** LED and other light sources available. EM also available.  
**DIFFUSER:** Hand blown white triplex glass or acrylic available in two lengths.  
**CERTIFIED:** c-USA-us

### ORDERING SPECIFICATION SPÉCIFICATION DE COMMANDE

**MODEL MODÈLE**

**4234-VDP** DELTA (GLASS)  
**4234-VDPA** DELTA (ACRYLIC)  
**4234-VDX** DELTA (GLASS)  
**4234-VDXA** DELTA (ACRYLIC)

**LIGHT SOURCE SOURCE LUMINEUSE**

(WATTAGE, LAMP TYPE, LAMP FORM, BASE TYPE, OTHER INFO)

**4234-VDP/4234 VDPA**  
**CF.D.18\*** 18W, CFL, DOUBLE TWIN TUBE, G24Q2 BASE  
**CF.T.32\*** 26/32W, CFL, DOUBLE / TRIPLE TWIN TUBE, G24Q3 BASE  
**INC.100** 100W, INC, B10 / HAL T10, MEDIUM BASE (120V ONLY)  
**LED.9** 9W, LED  
**LED.11** 11W, LED HO

**4234-VDX/4234 VDXA**  
**CF.L.36\*** 36W, CFL, LONG TWIN TUBE T5, 2G11 BASE  
**INC.100** 100W, INC, B10 / HAL T10, MEDIUM BASE (120V ONLY)  
**LED.12** 12W, LED  
**LED.15** 15W, LED HO  
\*NOT AVAILABLE WITH A TRACK ADAPTOR

**COLOR TEMPERATURE TEMPÉRATURE DE COULEUR**

FOR LED ONLY  
**30** 3000K  
**35** 3500K  
**40** 4000K

**VOLTAGE VOLTAGE**

**120V** 120 VOLT  
**277V\*** 277 VOLT  
**347V\*\*** 347 VOLT  
\*NOT AVAILABLE WITH A TRACK ADAPTOR  
 \*\*ONLY AVAILABLE WITH CF.D.18 AND CF.T.32 (NON-DIMMING BALLAST)

**DIMMING OPTION OPTION DE GRADATION**

AVAILABLE WITH CF.D.18 AND CF.T.32 ONLY, MAXIMUM 36" AIRCRAFT CABLE LENGTH  
**DED** LUTRON ECOSYSTEM ELECTRONIC DIMMING BALLAST (ECOSYSTEM DIGITAL LINK WIRING)\*\*  
**DE3** LUTRON ECOSYSTEM ELECTRONIC DIMMING BALLAST (3-WIRE WIRING)\*\*

FOR LED ONLY  
**DV\*** 0-10V DIMMING (120-277V)\*\*  
\*NOT AVAILABLE WITH A TRACK ADAPTOR  
 \*\*SEE REFERENCE SECTION PAGE 662

**EMERGENCY BATTERY BATTERIE D'URGENCE**

AVAILABLE WITH CF.D.18, CF.T.32 AND CF.L.36, 120V OR 277V ONLY.  
 NOT AVAILABLE WITH A DIMMING BALLAST, MAXIMUM 60" AIRCRAFT CABLE LENGTH  
**REM<sup>(1)</sup>** REMOTE EMERGENCY BATTERY\*  
<sup>(1)</sup> 3981 ACCESSORY IS REQUIRED FOR THIS OPTION  
 \*SEE EMERGENCY BATTERY GUIDE FOR DETAILS PAGE 167

**CABLE CABLE** **AC**

**AC** AIRCRAFT MOUNTING & CLEAR CABLE, FIELD ADJUSTABLE

**CABLE LENGTH LONGUEUR CABLE**

**60** 60" AIRCRAFT CABLE (STD LENGTH)  
**\*\*** CUSTOM AIRCRAFT CABLE LENGTH (PLEASE SPECIFY)\*  
FOR OVERALL LENGTH PLEASE CONTACT YOUR EUREKA REPRESENTATIVE.  
 \*FOR MAXIMUM MOUNTING DISTANCES SEE REFERENCE PAGE 661

**MOUNTING MONTAGE**

**SQC** SQUARE CANOPY / PAVILLON CARRÉ  
 FOR INC: 1.00" CANOPY (2431E)  
 FOR CFL (4234-VDP/VDPA) & LED: 1.75" CANOPY (2431G)  
 FOR CFL (4234-VDX/VDXA) & DIMMING CFL: 2.25" CANOPY (2431J)

**TA1** TRACK ADAPTOR / ADAPTEUR DE RAIL\*  
 1 CIRCUIT  
 INC 120V ADAPTOR (2734B)  
 LED NON-DIMMING 120V ADAPTOR (2734F)  
\*SEE TRACKS & ACCESSORIES PAGE 589

**TRACK ADAPTOR FINISH FINI ADAPTEUR DE RAIL<sup>(1)</sup>**

**WH** WHITE  
**BLK** BLACK  
**MG** METALLIC GRAY  
<sup>(1)</sup>FILL IN IF A TRACK ADAPTOR IS SELECTED, OTHERWISE LEAVE EMPTY

**STRUCTURE FINISH FINI STRUCTURE** **CHR**

**CHR** CHROME

**DIFFUSER FINISH FINI DIFFUSEUR** **WH**

**WH** WHITE

**ACCESSORY ACCESSOIRE**

**3981\*** JUNCTION BOX FOR CFL REMOTE EMERGENCY BATTERY  
\*SEE PAGE 165



### OVERALL HEIGHT HAUTEUR HORS TOUT

4234-VDP/4234-VDPA					
LIGHT SOURCE	INC TRACK 1 CIRCUIT	LED TRACK 1 CIRCUIT	INC	CFL-LED	CFL DIM
MOUNTING	2734B	2734F	2431E	2431G	2431J
CABLE	75.90"	77.30"	74.80"	75.55"	52.05"

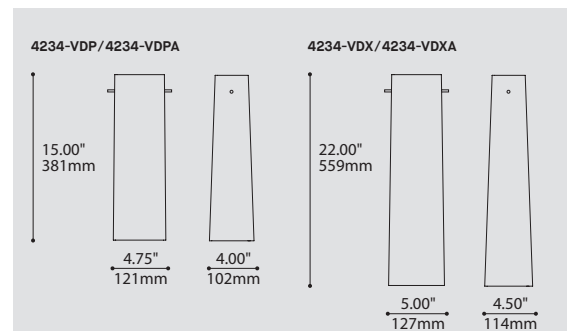
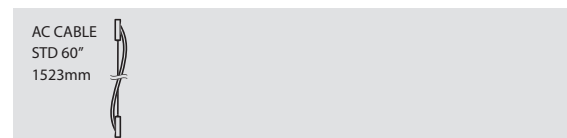
4234-VDX/4234-VDXA					
LIGHT SOURCE	INC TRACK 1 CIRCUIT	LED TRACK 1 CIRCUIT	INC	LED	CFL
MOUNTING	2734B	2734F	2431E	2431G	2431J
CABLE	82.15"	83.55"	81.80"	82.55"	83.05"

### MOUNTING OPTIONS OPTIONS DE MONTAGE

2734B	2734F	2431E	2431G	2431J
1.46"x1.36"	7.25"x1.70"	5.00"x5.00"x1.00"	5.25"x5.25"x1.75"	5.75"x5.75"x2.25"
37 x 35mm	37 x 35mm	127x127x25mm	133x133x44mm	146x146x57mm

\* OVERALL HEIGHT DOES NOT INCLUDE TRACK THICKNESS

### STEM OR CABLE OPTIONS OPTIONS DE TIGE OU CABLE



1 WAKE FOREST PEDIATRIC HKS ARCHITECTS INC. P: BLAKE MARVIN / HKS INC.  
 2 SYSTÈMES INTÉRIEURS BERNARD MINU - LAVAL, QC

DELTA 4234-VDP

# AWASSA 4233-WB

## PRODUCT CHARACTERISTICS CARACTÉRISTIQUES DU PRODUIT

**BIM** **DIM** **IES** **LED**

**DESIGN:** Hand-crafted glass pendant may be mounted on track, canopy or sloped ceiling adaptor.  
**LIGHT SOURCE:** LED, Compact fluorescent as well as dimmable halogen light sources available.  
**DIFFUSER:** White hand blown and cut triplex glass diffuser.  
**CERTIFIED:** c-USA-us

**CONCEPTION:** Suspension de verre, fait à la main, de forme organique allongée s'installant sur pavillon, système de rails ou adaptateur pour plafond en pente.

**SOURCE LUMINEUSE:** DEL, fluorescent compact ainsi qu'halogène à intensité variable.  
**DIFFUSEUR:** Verre triplex blanc soufflé à la main et coupé.  
**CERTIFIÉ:** c-USA-us

## ORDERING SPECIFICATION SPÉCIFICATION DE COMMANDE

MODEL MODÈLE	CODE
4233-WB AWASSA	4233-WB

## LIGHT SOURCE SOURCE LUMINEUSE

(WATTAGE, LAMP TYPE, LAMP FORM, BASE TYPE, OTHER INFO)

CF.D.13*		13W, CFL, DOUBLE TWIN TUBE, G24Q1 BASE
CF.D.18*		18W, CFL, DOUBLE TWIN TUBE, G24Q2 BASE
CF.T.32*		26/32W, CFL, DOUBLE / TRIPLE TWIN TUBE, G24Q3 BASE
BIPIN.50		50W, HAL, BIPIN, GY6.35 BASE
LED.12		12W, LED
LED.15		15W, LED HO

\*NOT AVAILABLE WITH A TRACK ADAPTOR

## COLOR TEMPERATURE TEMPÉRATURE DE COULEUR

FOR LED ONLY

30	3000K
35	3500K
40	4000K

## VOLTAGE VOLTAGE

120V	120 VOLT
277V*	277 VOLT
347V**	347 VOLT

\*NOT AVAILABLE WITH A TRACK ADAPTOR  
 \*\*ONLY AVAILABLE WITH CF.D.13, CF.D.18 AND CF.T.32 (NON-DIMMING BALLAST)

## DIMMING OPTION OPTION DE GRADATION

AVAILABLE WITH CF.D.18 AND CF.T.32 ONLY, MAXIMUM 36" STEM / CABLE LENGTH

**DE3** LUTRON ECOSYSTEM ELECTRONIC DIMMING BALLAST (ECOSYSTEM DIGITAL LINK WIRING)\*\*  
**DE3** LUTRON ECOSYSTEM ELECTRONIC DIMMING BALLAST (3-WIRE WIRING)\*\*

FOR LED ONLY

**DV\*** 0-10V DIMMING (120-277V)\*\*

\*NOT AVAILABLE WITH A TRACK ADAPTOR  
 \*\*SEE REFERENCE SECTION PAGE 662

## STEM OR CABLE TIGE OU CABLE

**S10** 3/8" (10MM) STEM, NOT FIELD ADJUSTABLE  
**C** CLEAR CABLE, FIELD ADJUSTABLE

## STEM OR CABLE LENGTH LONGUEUR DE TIGE OU CABLE

**36** 36" STEM (STD LENGTH)  
**60** 60" CABLE (STD LENGTH)  
**\*\*** CUSTOM STEM LENGTH (PLEASE SPECIFY)\*  
**\*\*** CUSTOM CABLE LENGTH (PLEASE SPECIFY)\*

FOR OVERALL LENGTH PLEASE CONTACT YOUR EUREKA REPRESENTATIVE.  
 \*FOR MAXIMUM MOUNTING DISTANCES SEE REFERENCE PAGE 661

## MOUNTING MONTAGE

**RC** ROUND CANOPY / PAVILLON ROND  
 FOR HAL: 1.00" CANOPY (2401E)  
 FOR CFL & LED: 1.75" CANOPY (2402G)  
 FOR DIMMING CFL: 2.25" CANOPY (2402J)

**TA1** TRACK ADAPTOR / ADAPTATEUR DE RAIL\*  
 1 CIRCUIT  
 HAL 120/12V ADAPTOR (2734)  
 LED NON-DIMMING 120V ADAPTOR (2734F)  
 \*SEE TRACKS & ACCESSORIES PAGE 589

## MOUNTING OPTION OPTION DE MONTAGE

**SCA\*** SLOPE CEILING ADAPTOR / ADAPTATEUR DE PLAFOND EN PENTE (ROTATION: 350°, PIVOT: 90°)  
 \*ONLY AVAILABLE WITH A STEM

## TRACK ADAPTOR FINISH FINI ADAPTATEUR DE RAIL<sup>(A)</sup>

**WH** WHITE  
**BLK** BLACK  
**M G** METALLIC GRAY  
<sup>(A)</sup>FILL IN IF A TRACK ADAPTOR IS SELECTED, OTHERWISE LEAVE EMPTY

## STRUCTURE FINISH FINI STRUCTURE<sup>(B)</sup>

**BLK** BLACK  
**CHR** CHROME  
**S C** SATIN CHROME  
**WH** WHITE  
<sup>(B)</sup>INCLUDE CANOPY FINISH IF A CANOPY IS SELECTED

## DIFFUSER FINISH FINI DIFFUSEUR

**WH** WHITE



## OVERALL HEIGHT HAUTEUR HORS TOUT

LIGHT SOURCE	HAL TRACK 1 CIRCUIT	INC TRACK 1 CIRCUIT	LED TRACK 1 CIRCUIT	INC TRACK 2 CIRCUIT	INC-HAL	CFL-LED	CFL DIM
MOUNTING	2734	2734B	2734F	2764B	2401E	2402G	2402J
CABLE	83.30"	82.65"	84.05"	83.25"	82.30"	83.05"	59.55"
STEM	59.55"	58.90"	60.30"	59.50"	58.55"	59.30"	59.80"

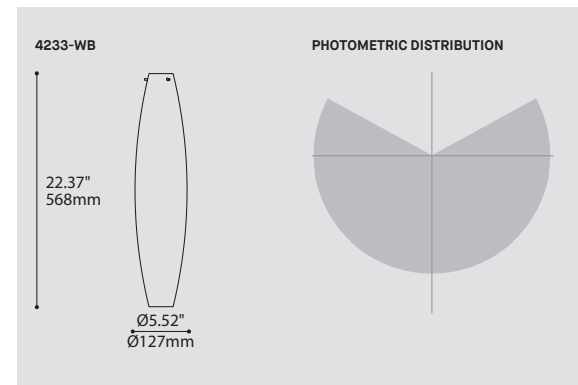
## MOUNTING OPTIONS OPTIONS DE MONTAGE

2734	2734B	2734F	2764B	2401E	2402G	2402J
3.85" x 2.03"	1.46" x 1.36"	7.25" x 1.70"	3.29" x 1.96"	Ø4.50" x 1.00"	Ø5.25" x 1.75"	Ø5.25" x 2.25"
98 x 52mm	37 x 35mm	37 x 35mm	84 x 48mm	Ø114 x 25mm	Ø133 x 44mm	Ø133 x 57mm

\* OVERALL HEIGHT DOES NOT INCLUDE TRACK THICKNESS

## STEM OR CABLE OPTIONS OPTIONS DE TIGE OU CABLE

STEM STD 36" 914mm	CABLE STD 60" 1523mm
--------------------------	----------------------------



AWASSA 4233-WB

# SENET 4234-XFY

## PRODUCT CHARACTERISTICS CARACTÉRISTIQUES DU PRODUIT

**BIM** **DIM** **IES** **LED**

**DESIGN:** Elegant glass shade that diffuses light beautifully along graceful lines.  
**INSTALLATION:** Easy to install and adjust aircraft cable mounting system.  
**LIGHT SOURCE:** LED and other light sources also available.  
**STRUCTURE:** Quad-pin shade support and die-stamped steel structure with chrome plated finish.  
**DIFFUSER:** Hand blown white triplex glass.  
**CERTIFIED:** c-USA-us

**CONCEPTION:** Suspension de verre élégante qui diffuse la lumière magnifiquement le long des lignes gracieuses.  
**INSTALLATION:** Facile à installer et à ajuster sur câble d'acier.  
**SOURCE LUMINEUSE:** DEL et autres sources offertes.  
**STRUCTURE:** Support à quatre tiges et structure en acier embouti chromé.  
**DIFFUSEUR:** Verre triplex blanc soufflé à la main.  
**CERTIFIÉ:** c-USA-us

### FAMILY FAMILLE



3217, PAGE 76

4427-XFY, PAGE 472

4425-XFY, PAGE 484

### ORDERING SPECIFICATION SPÉCIFICATION DE COMMANDE

**MODEL MODÈLE** 4234-XFY

**4234-XFY** SENET

**LIGHT SOURCE SOURCE LUMINEUSE**

(WATTAGE, LAMP TYPE, LAMP FORM, BASE TYPE, OTHER INFO)

**CF.L.36\*** 36W, CFL, LONG TWIN TUBE T5, 2G11 BASE  
**INC.100** 100W, INC, B10 / HAL T10, MEDIUM BASE (120V ONLY)  
**LED.12** 12W, LED  
**LED.15** 15W, LED HO  
\*NOT AVAILABLE WITH A TRACK ADAPTOR

**COLOR TEMPERATURE TEMPÉRATURE DE COULEUR**

FOR LED ONLY

**30** 3000K  
**35** 3500K  
**40** 4000K

**VOLTAGE VOLTAGE**

**120V** 120 VOLT  
**277V\*** 277 VOLT  
\*NOT AVAILABLE WITH A TRACK ADAPTOR

**DIMMING OPTION OPTION DE GRADATION**

FOR LED ONLY

**DV\*** 0-10V DIMMING (120-277V)\*\*  
\*NOT AVAILABLE WITH A TRACK ADAPTOR  
 \*\*SEE REFERENCE SECTION PAGE 662

**CABLE CABLE** AC

**AC** AIRCRAFT MOUNTING & CLEAR CABLE, FIELD ADJUSTABLE

**CABLE LENGTH LONGUEUR DE CABLE**

**60** 60" AIRCRAFT CABLE (STD LENGTH)  
**\*\*** CUSTOM AIRCRAFT CABLE LENGTH (PLEASE SPECIFY)\*  
FOR OVERALL LENGTH PLEASE CONTACT YOUR EUREKA REPRESENTATIVE.  
 \*FOR MAXIMUM MOUNTING DISTANCES SEE REFERENCE PAGE 661

**MOUNTING MONTAGE**

**RC** ROUND CANOPY / PAVILLON ROND  
 FOR INC: 1.00" CANOPY (2401E)  
 FOR CFL & LED: 1.75" CANOPY (2402G)

**TA1** TRACK ADAPTOR / ADAPTATEUR DE RAIL\*  
 1 CIRCUIT  
 INC 120V ADAPTOR (2734B)  
 LED NON-DIMMING 120V ADAPTOR (2734F)  
\*SEE TRACKS & ACCESSORIES PAGE 589

**TRACK ADAPTOR FINISH FINI ADAPTATEUR DE RAIL<sup>(4)</sup>**

**WH** WHITE  
**BLK** BLACK  
**MG** METALLIC GRAY  
(4) FILL IN IF A TRACK ADAPTOR IS SELECTED, OTHERWISE LEAVE EMPTY

**STRUCTURE FINISH FINI STRUCTURE** CHR

**CHR** CHROME

**DIFFUSER FINISH FINI DIFFUSEUR** WH

**WH** WHITE



### OVERALL HEIGHT HAUTEUR HORS TOUT

LIGHT SOURCE	INC TRACK 1 CIRCUIT	LED TRACK 1 CIRCUIT	INC	CFL-LED
MOUNTING	2734B	2734F	2401E	2402G
CABLE	83.60"	85.00"	83.25"	84.00"

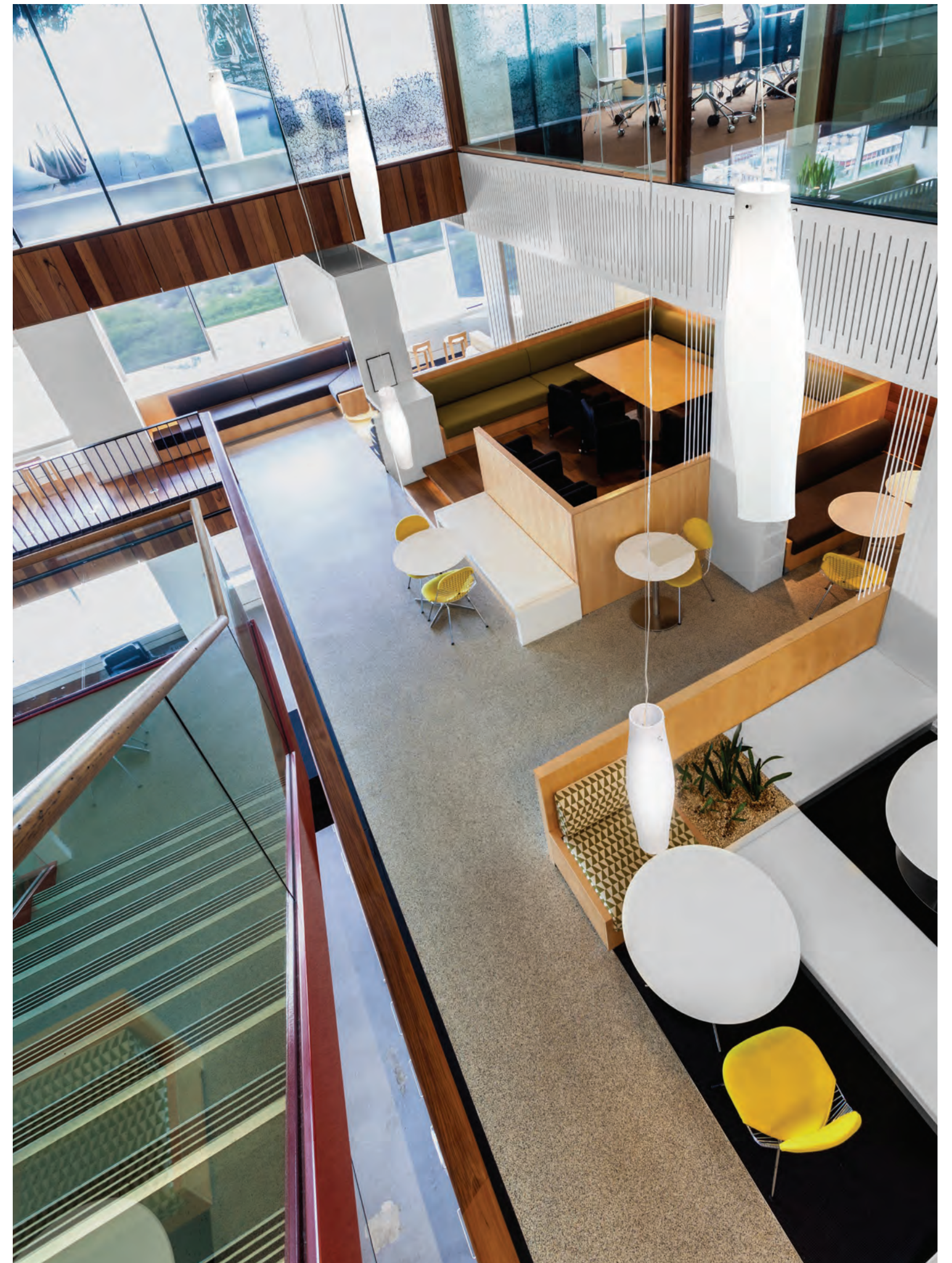
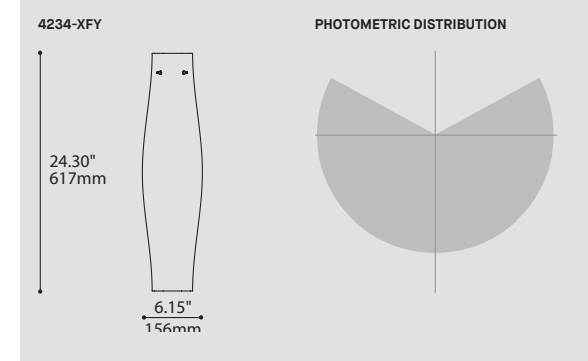
### MOUNTING OPTIONS OPTIONS DE MONTAGE

2734B	2734F	2401E	2402G
1.46" x 1.36" 37 x 35mm	7.25" x 1.70" 37 x 35mm	Ø4.50" x 1.00" Ø114 x 25mm	Ø5.25" x 1.75" Ø133 x 44mm

\* OVERALL HEIGHT DOES NOT INCLUDE TRACK THICKNESS

### STEM OR CABLE OPTIONS OPTIONS DE TIGE OU CABLE

AC CABLE  
 STD 60"  
 1523mm



SENET 4234-XFY

# SENTINEL 4231

## PRODUCT CHARACTERISTICS CARACTÉRISTIQUES DU PRODUIT

**BIM** **DIM** **IES** **LED**

**DESIGN:** Classic cylindrical design emitting soft and diffused light. This large format tube (Ø5") is available in 36" or 60" lengths, each featuring an integrated driver inside the chromed top compartment. Also available with a 11W downlight module for floor illumination. Custom built LED modules, with standard 0-10V dimming. Optional 11W down light with a choice of beam angles: narrow 20° or wide 40° lens.

**LIGHT SOURCE:** Chrome finished driver compartment and matching canopy. Internal light engines are mounted upon a custom aluminum extrusion.

**STRUCTURE:** High quality matte white acrylic body with closed top and bottom for perfect diffusion. c-CSA-us

**CONCEPTION:** Design cylindrique classique procurant une lumière diffuse et douce. Ces tubes grands formats (Ø5") sont offerts en longueurs de 36" ou 60" incluant l'unité d'alimentation dissimulée dans le dessus chromé. Aussi offert avec un projecteur 11W procurant un éclairage direct vers le bas.

**SOURCE LUMINEUSE:** DEL offertes avec gradation standard de type 0-10V. Projecteur optionnel de 11W offert avec angles de faisceaux étroit (20°) ou large (40°).

**STRUCTURE:** Pavillon et compartiment pour l'unité d'alimentation en fini chromé. Les bandes DEL sont assemblées sur une extrusion centrale en aluminium fabriquée sur mesure.

**DIFFUSEUR:** Tube central avec embouts fermés fait d'acrylique blanc mat de haute qualité, pour une diffusion parfaite.

**CERTIFIÉ:** c-CSA-us

## FAMILY FAMILLE



4241, PAGE 362

4241 (SPOT), PAGE 362

## ORDERING SPECIFICATION SPÉCIFICATION DE COMMANDE

MODEL MODÈLE	CODE
4231-36 SENTINEL 36"	
4231-40 SENTINEL 40" (+ SPOT)	
4231-60 SENTINEL 60"	
4231-64 SENTINEL 64" (+ SPOT)	

## LIGHT SOURCE SOURCE LUMINEUSE

WATTAGE, LAMP TYPE, OTHER INFO	
4231-36 LED.22	22W, LED
4231-40 LED.33	22W + 11W LED (SPOT)
4231-60 LED.44	44W, LED
4231-64 LED.55	44W + 11W LED (SPOT)

## COLOR TEMPERATURE TEMPÉRATURE DE COULEUR

30	3000K
35	3500K
40	4000K

## BEAM ANGLE ANGLE DE FAISCEAU

FOR LED.33 AND LED.55 ONLY	
20	20°
40	40°

## VOLTAGE VOLTAGE

120V	120 VOLT
277V	277 VOLT

## DIMMING OPTION OPTION DE GRADATION

DV	0-10V DIMMING (120-277V)* LED DIMMING DRIVER IS STANDARD IN THIS PRODUCT. *SEE REFERENCE SECTION PAGE 662	DV
----	---	----

## CABLE CABLE

C	CLEAR CABLE, FIELD ADJUSTABLE	C
---	-------------------------------	---

## CABLE LENGTH LONGUEUR DE CABLE

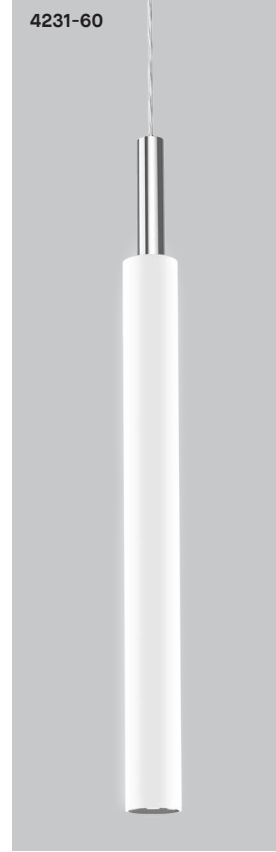
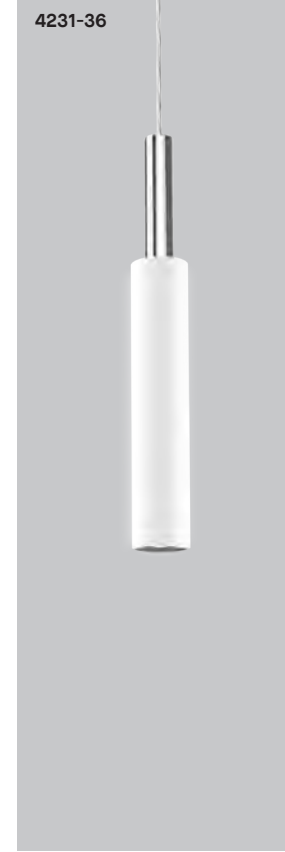
60	60" CABLE (STD LENGTH)
**	CUSTOM CABLE LENGTH (PLEASE SPECIFY)* FOR OVERALL LENGTH PLEASE CONTACT YOUR EUREKA REPRESENTATIVE. *FOR MAXIMUM MOUNTING DISTANCES SEE REFERENCE PAGE 661

## STRUCTURE FINISH FINI STRUCTURE

CHR	CHROME	CHR
-----	--------	-----

## DIFFUSER FINISH FINI DIFFUSEUR

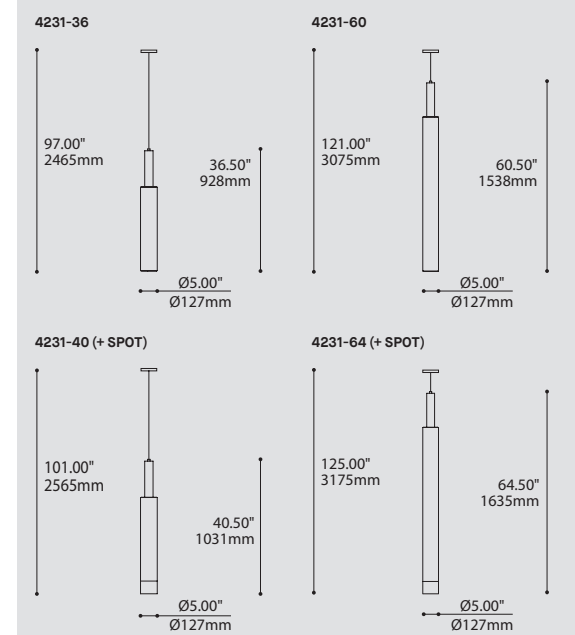
WH	WHITE	WH
----	-------	----



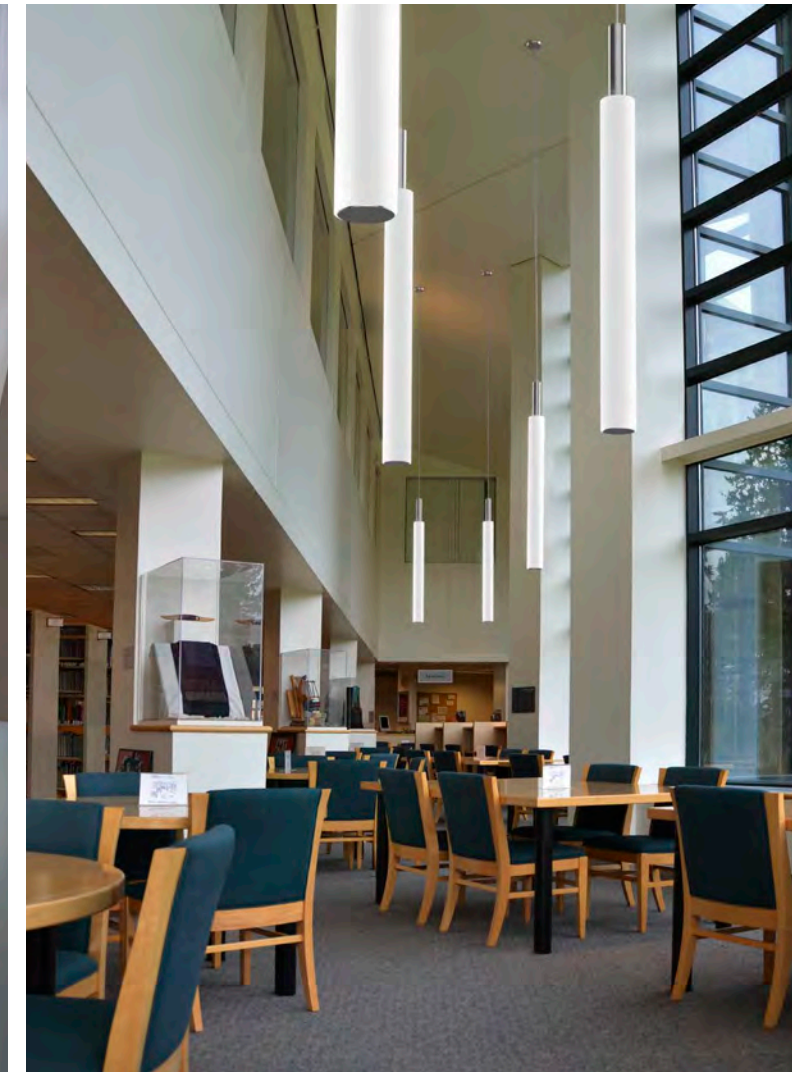
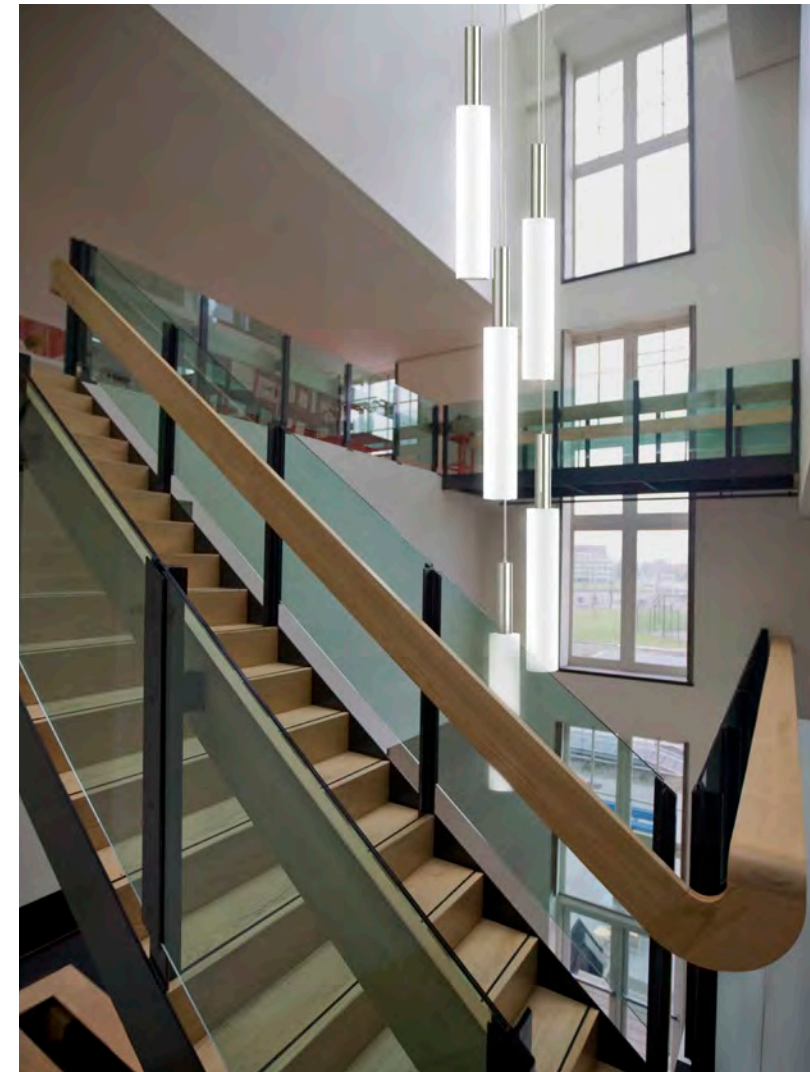
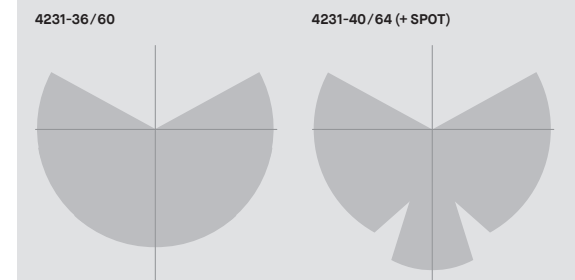
## OPTIONS



4231-40 / 4231-64 (+ SPOT)



## PHOTOMETRIC DISTRIBUTION



SENTINEL 4231

NEW VEALITÉ

# CANNON 4241

## PRODUCT CHARACTERISTICS CARACTÉRISTIQUES DU PRODUIT

BIM DIM IES LED

**DESIGN:** Classic cylindrical design emitting soft and diffused light. This extra large format tube (Ø10") is available in 38" or 61" lengths, each featuring an integrated driver inside the fixture. Also available with a 11W downlight module for floor illumination.

**LIGHT SOURCE:** 44W (4241-38) or 72W (4241-61) custom built LED modules, with standard 0-10V dimming. Optional 11W down light with a choice of beam angles: narrow 20° or wide 40° lens.

**STRUCTURE:** Chrome finished bottom plate and matching canopy. Internal light engines are mounted on a custom aluminum structure.

**DIFFUSER:** High quality matte white acrylic body with closed top and bottom for perfect diffusion.

**CERTIFIED:** c-USA-us

**CONCEPTION:** Design cylindrique classique procurant une lumière diffuse et douce. Ces tubes extra grands formats (Ø10") sont offerts en longueurs de 38" ou 61" incluant une unité d'alimentation DEL dissimulée dans le boîtier chromé. Aussi offert avec un projecteur 11W procurant un éclairage direct vers le bas.

**SOURCE LUMINEUSE:** DEL de 44W (4241-38) ou 72W (4241-61) offertes avec gradation standard de type 0-10V. Projecteur optionnel de 11W offert avec angles de faisceaux étroit (20°) ou large (40°).

**STRUCTURE:** Compartiment pour unité d'alimentation électronique et pavillon au fini chromé. Les bandes lumineuses DEL sont assemblées sur une structure centrale en aluminium conçue sur mesure.

**DIFFUSEUR:** Tube central avec embouts fermés fait d'acrylique blanc mat de haute qualité, pour une diffusion parfaite.

**CERTIFIÉ:** c-USA-us

### FAMILY FAMILLE



4231, PAGE 360

4231 (SPOT), PAGE 360

### ORDERING SPECIFICATION SPÉCIFICATION DE COMMANDE

### CODE

MODEL	MODÈLE	CODE
4241-38	CANNON 38"	
4241-40	CANNON 40" (+ SPOT)	
4241-61	CANNON 61"	
4241-63	CANNON 63" (+ SPOT)	

### LIGHT SOURCE SOURCE LUMINEUSE

(WATTAGE, LAMP TYPE, OTHER INFO)

4241-38	4241-40	4241-61	4241-63
LED.44	LED.55	LED.72	LED.83
44W, LED	44W + 11W LED (SPOT)	72W, LED	72W + 11W LED (SPOT)

### COLOR TEMPERATURE TEMPÉRATURE DE COULEUR

30	3000K
35	3500K
40	4000K

### BEAM ANGLE ANGLE DE FAISCEAU

4241-38	4241-40	4241-61	4241-63
LED.55 AND LED.83 ONLY	LED.55 AND LED.83 ONLY	LED.72 AND LED.83 ONLY	LED.72 AND LED.83 ONLY
20°	20°	20°	20°
40°	40°	40°	40°

### VOLTAGE VOLTAGE

120V	120 VOLT
277V	277 VOLT

### DIMMING OPTION OPTION DE GRADATION

DV	OPTION DE GRADATION	DV
0-10V DIMMING (120-277V)*	LED DIMMING DRIVER IS STANDARD IN THIS PRODUCT. *SEE REFERENCE SECTION PAGE 662	

### CABLE CABLE

AC	AIRCRAFT MOUNTING & CLEAR CABLE, FIELD ADJUSTABLE	AC
----	---	----

### CABLE LENGTH LONGUEUR DE CABLE

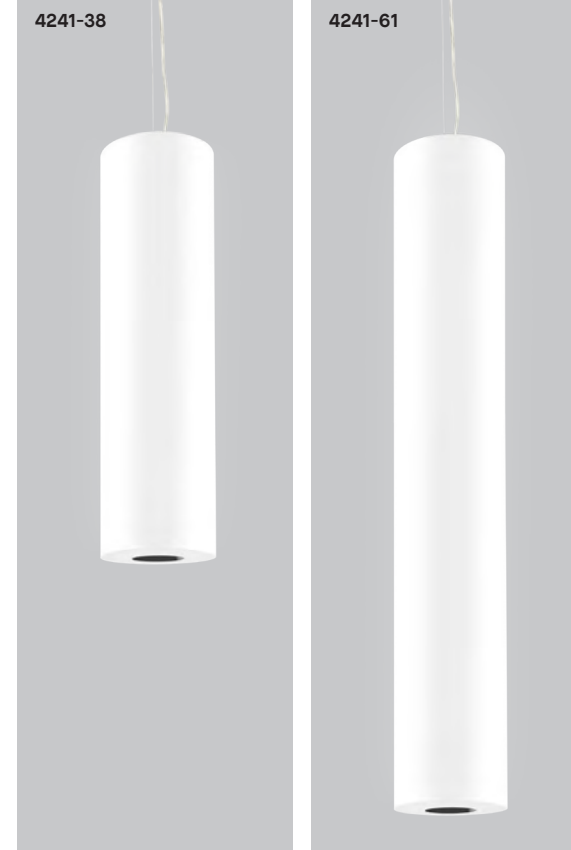
60	60" AIRCRAFT CABLE (STD LENGTH)
**	CUSTOM AIRCRAFT CABLE LENGTH (PLEASE SPECIFY)*
FOR OVERALL LENGTH PLEASE CONTACT YOUR EUREKA REPRESENTATIVE. *FOR MAXIMUM MOUNTING DISTANCES SEE REFERENCE PAGE 661	

### STRUCTURE FINISH FINI STRUCTURE

CHR	CHROME	CHR
-----	--------	-----

### DIFFUSER FINISH FINI DIFFUSEUR

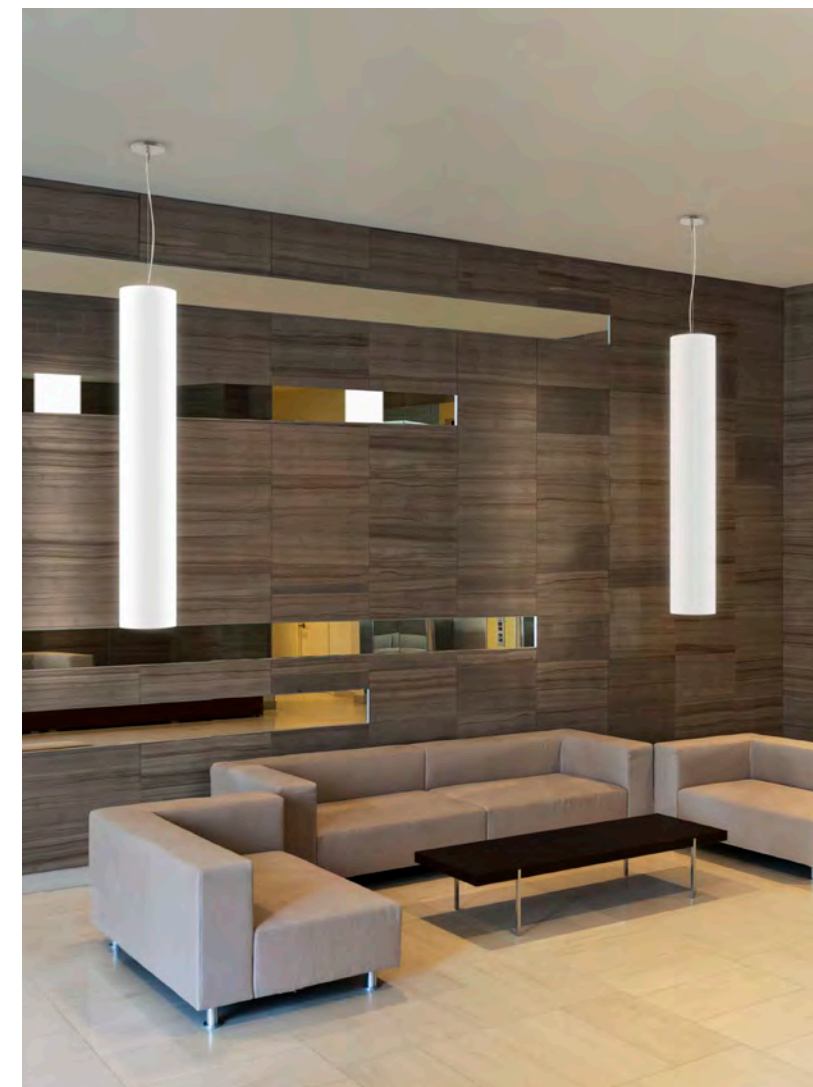
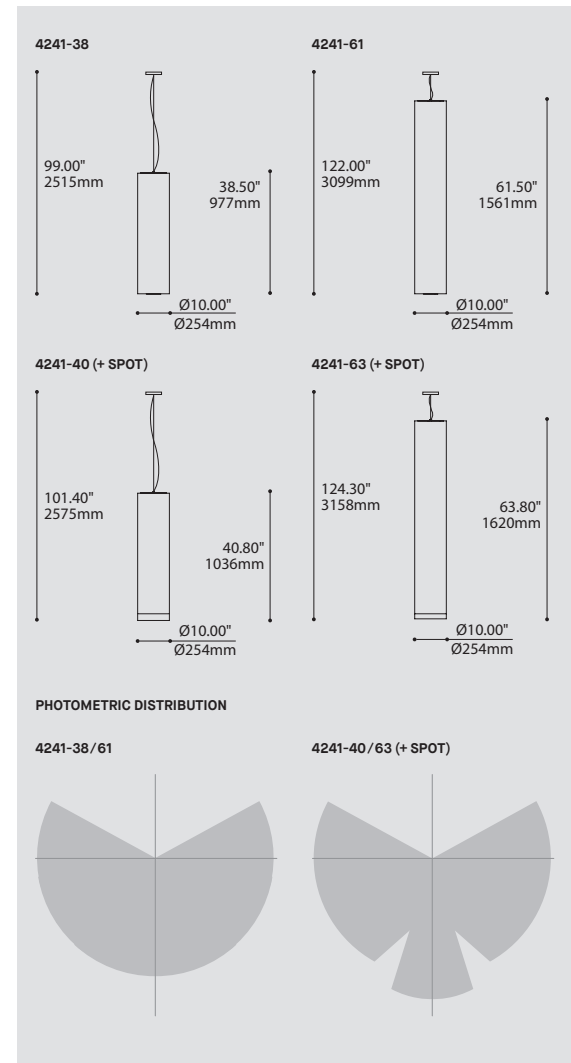
WH	WHITE	WH
----	-------	----



### OPTIONS



4241-40 / 4241-63 (+ SPOT)



# TRI 4213-UKI

## PRODUCT CHARACTERISTICS CARACTÉRISTIQUES DU PRODUIT

**BIM** **DIM** **IES** **LED**

**DESIGN:** The soft pyramidal shape can be specified individually or grouped together in combinations.  
**INSTALLATION:** Easy to install and adjust aircraft cable mounting.  
**LIGHT SOURCE:** LED and other light sources also available.  
**STRUCTURE:** Die-formed steel canopy with machined fittings. Available in chrome finish.  
**SHADE:** Ceramic shade with glossy ecru glazing.  
**CERTIFIED:** c-CSA-us

**CONCEPTION:** Forme pyramidale douce s'installant individuellement ou en grappe.  
**INSTALLATION:** Facile à installer et à ajuster sur câble d'acier.  
**SOURCE LUMINEUSE:** DEL et autres sources offertes.  
**STRUCTURE:** Pavillon d'acier embouti et quincaillerie usinée. Offert en fini chromé.  
**ABAT-JOUR:** Céramique avec glaçure lustrée écru.  
**CERTIFIÉ:** c-CSA-us

## ORDERING SPECIFICATION SPÉCIFICATION DE COMMANDE

**MODEL MODÈLE** **4213-UKI**

**LIGHT SOURCE SOURCE LUMINEUSE**

(WATTAGE, LAMP TYPE, LAMP FORM, BASE TYPE, OTHER INFO)  
**CF.D.13** 13W, CFL, DOUBLE TWIN TUBE, G24Q1 BASE  
**CF.T.32** 26/32W, CFL, DOUBLE / TRIPLE TWIN TUBE, G24Q3 BASE  
**CF.SP.26** 26W, CFL, SPIRAL TUBE, GU24 BASE (120V ONLY)  
**INC.100** 100W, INC, A19 / HAL T10, MEDIUM BASE (120V ONLY)  
**LED.8** 8W, LED

**COLOR TEMPERATURE TEMPÉRATURE DE COULEUR**

FOR LED ONLY  
**30** 3000K  
**35** 3500K  
**40** 4000K

**VOLTAGE VOLTAGE**

**120V** 120 VOLT  
**277V** 277 VOLT  
**347V\*** 347 VOLT  
\*ONLY AVAILABLE WITH CF.D.13 AND CF.T.32 (NON-DIMMING BALLAST)

**DIMMING OPTION OPTION DE GRADATION**

AVAILABLE WITH CF.T.32 ONLY  
 MAXIMUM 36" AIRCRAFT CABLE LENGTH  
**DED** LUTRON ECOSYSTEM ELECTRONIC DIMMING BALLAST (ECOSYSTEM DIGITAL LINK WIRING)\*  
**DE3** LUTRON ECOSYSTEM ELECTRONIC DIMMING BALLAST (3-WIRE WIRING)\*

FOR LED ONLY  
**DV** 0-10V DIMMING (120-277V)\*  
**DP** PHASE DIMMING (120V ONLY)\*  
\*SEE REFERENCE SECTION PAGE 662

**CABLE CABLE** **AC**

**AC** AIRCRAFT MOUNTING & CLEAR CABLE, FIELD ADJUSTABLE

**CABLE LENGTH LONGUEUR DE CABLE**

**60** 60" AIRCRAFT CABLE (STD LENGTH)  
**\*\*** CUSTOM AIRCRAFT CABLE LENGTH (PLEASE SPECIFY)\*  
FOR OVERALL LENGTH PLEASE CONTACT YOUR EUREKA REPRESENTATIVE.  
 \*FOR MAXIMUM MOUNTING DISTANCES SEE REFERENCE PAGE 661

**MOUNTING MONTAGE** **RC**

**RC** ROUND CANOPY / PAVILLON ROND  
 FOR INC & LED: 1.00" CANOPY (2401E)  
 FOR DIMMING LED & 8W 277V: 1.75" CANOPY (2403G)  
 FOR CFL: 1.75" CANOPY (2402G)  
 FOR DIMMING CFL: 2.25" CANOPY (2402J)

**STRUCTURE FINISH FINI STRUCTURE** **CHR**

**CHR** CHROME

**DIFFUSER FINISH FINI DIFFUSEUR** **ECR**

**ECR** ECRU



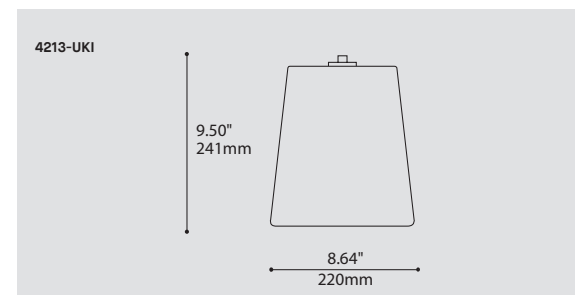
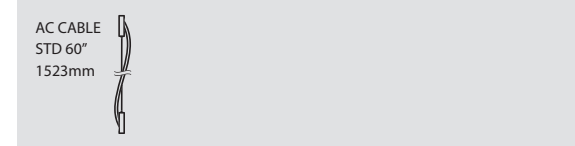
## OVERALL HEIGHT HAUTEUR HORS TOUT

LIGHT SOURCE	INC-LED	LED DIM -8W 277V	CFL	CFL DIM
MOUNTING	2401E	2403G	2402G	2402J
CABLE	70.50"	71.00"	71.25"	47.75"

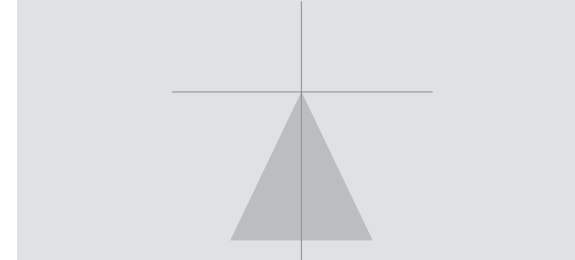
## MOUNTING OPTIONS OPTIONS DE MONTAGE

2401E	2403G	2402G	2402J
Ø4.50" x 1.00" Ø114 x 25mm	Ø4.50" x 1.50" Ø114 x 38mm	Ø5.25" x 1.75" Ø133 x 44mm	Ø5.25" x 2.25" Ø133 x 57mm

## STEM OR CABLE OPTIONS OPTIONS DE TIGE OU CABLE



## PHOTOMETRIC DISTRIBUTION



RÉSIDENCE DU VIEUX-MONTRÉAL, QC  
 DE MAN DESIGN & MOBILIER  
 P: GUILLAUME POUILLIOT

TRI 4213-UKI

# BROADWAY 4211-TF

## PRODUCT CHARACTERISTICS CARACTÉRISTIQUES DU PRODUIT

**DIM** **IES**

**DESIGN:** Narrow cylindrical shade, same great proportions and illumination. May be mounted on track, canopy or sloped ceiling adaptor.  
**LIGHT SOURCE:** A wide range of incandescent and dimmable compact fluorescent available.  
**STRUCTURE:** Die-stamped steel structure with satin chrome plated finish.  
**SHADE:** Washable fabric shades in a range of colours.  
**CERTIFIED:** c-USA-us

## FAMILY FAMILLE



3738-TF, PAGE 68

## ORDERING SPECIFICATION SPÉCIFICATION DE COMMANDE

MODEL MODÈLE	CODE
4211-TF BROADWAY	4211-TF

## LIGHT SOURCE SOURCE LUMINEUSE

(WATTAGE, LAMP TYPE, LAMP FORM, BASE TYPE, OTHER INFO)

CF.D.13*		13W, CFL, DOUBLE TWIN TUBE, G24Q1 BASE
CF.D.18*		18W, CFL, DOUBLE TWIN TUBE, G24Q2 BASE
CF.T.26*		26W, CFL, TRIPLE TWIN TUBE, G24Q3 BASE
CF.SP.26		26W, CFL, SPIRAL TUBE, GU24 BASE (120V ONLY)
INC.40		40W, INC, A19 / HAL T10, MEDIUM BASE (120V ONLY) *NOT AVAILABLE WITH A TRACK ADAPTOR

## VOLTAGE VOLTAGE

120V	120 VOLT
277V*	277 VOLT
347V**	347 VOLT

\*NOT AVAILABLE WITH A TRACK ADAPTOR  
\*\*ONLY AVAILABLE WITH CF.D.13, CF.D.18 AND CF.T.26 (NON-DIMMING BALLAST)

## DIMMING OPTION OPTION DE GRADATION

AVAILABLE WITH CF.D.18 AND CF.T.26 ONLY, MAXIMUM 36" STEM / CABLE LENGTH

DE2	LUTRON ECOSYSTEM ELECTRONIC DIMMING BALLAST (ECOSYSTEM DIGITAL LINK WIRING)*
DE3	LUTRON ECOSYSTEM ELECTRONIC DIMMING BALLAST (3-WIRE WIRING)*

\*SEE REFERENCE SECTION PAGE 662

## STEM OR CABLE TIGE OU CABLE

S6	1/4" (6MM) STEM, FIELD ADJUSTABLE (NOT AVAILABLE WITH CFL LAMPS)
S10	3/8" (10MM) STEM, NOT FIELD ADJUSTABLE (FOR CFL LAMPS ONLY)
C	CLEAR CABLE, FIELD ADJUSTABLE

## STEM OR CABLE LENGTH LONGUEUR DE TIGE OU CABLE

36	36" STEM (STD LENGTH)
60	60" CABLE (STD LENGTH)
**	CUSTOM STEM LENGTH (PLEASE SPECIFY)*
**	CUSTOM CABLE LENGTH (PLEASE SPECIFY)*

FOR OVERALL LENGTH PLEASE CONTACT YOUR EUREKA REPRESENTATIVE.  
\*FOR MAXIMUM MOUNTING DISTANCES SEE REFERENCE PAGE 661

## MOUNTING MONTAGE

RC	ROUND CANOPY / PAVILLON ROND FOR INC & CFL GU24: 1.00" CANOPY (2401E) FOR CFL: 1.75" CANOPY (2402G) FOR DIMMING CFL: 2.25" CANOPY (2402J)
----	--

TA1	TRACK ADAPTOR / ADAPTATEUR DE RAIL* 1 CIRCUIT INC 120V ADAPTOR (2734B) *SEE TRACKS & ACCESSORIES PAGE 589
-----	--

## MOUNTING OPTION OPTION DE MONTAGE

SCA*	SLOPE CEILING ADAPTOR / ADAPTATEUR DE PLAFOND EN PENTE (ROTATION: 350°, PIVOT: 90°) *ONLY AVAILABLE WITH A STEM
------	--

## TRACK ADAPTOR FINISH FINI ADAPTATEUR DE RAIL<sup>(1)</sup>

WH	WHITE
BLK	BLACK
M G	METALLIC GRAY

<sup>(1)</sup>FILL IN IF A TRACK ADAPTOR IS SELECTED, OTHERWISE LEAVE EMPTY

## STRUCTURE FINISH FINI STRUCTURE<sup>(2)</sup>

S C	SATIN CHROME
BLK	BLACK
CHR	CHROME
WH	WHITE

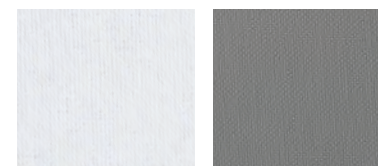
<sup>(2)</sup>INCLUDE CANOPY FINISH IF A CANOPY IS SELECTED

## SHADE FINISH FINI ABAT-JOUR

WLT	WHITE - LINEN - TRILAM
GLT	GRAY - LINEN - TRILAM



## OPTIONS



WLT (WASHABLE)

GLT (WASHABLE)

## OVERALL HEIGHT HAUTEUR HORS TOIT

LIGHT SOURCE	INC TRACK 1 CIRCUIT	INC CFL GU24	CFL	CFL DIM
MOUNTING	2734B	2401E	2402G	2402J
CABLE	75.60"	75.25"	76.00"	52.50"
STEM	51.00"	50.65"	51.40"	51.90"

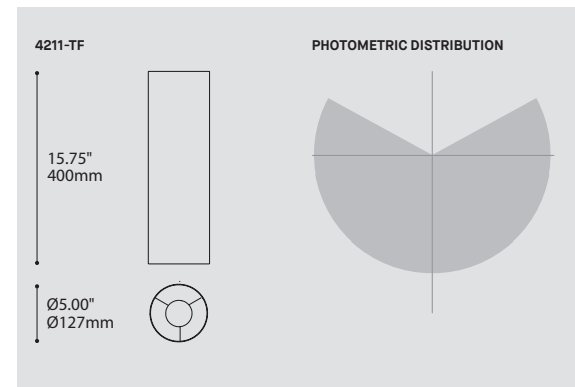
## MOUNTING OPTIONS OPTIONS DE MONTAGE

2734B	2401E	2402G	2402J
1.46" x 1.36"	Ø4.50" x 1.00"	Ø5.25" x 1.75"	Ø5.25" x 2.25"
37 x 35mm	Ø114 x 25mm	Ø133 x 44mm	Ø133 x 57mm

\*OVERALL HEIGHT DOES NOT INCLUDE TRACK THICKNESS

## STEM OR CABLE OPTIONS OPTIONS DE TIGE OU CABLE

STEM STD 36" 914mm		CABLE STD 60" 1523mm	
--------------------------	--	----------------------------	--



KIVA DESIGN

BROADWAY 4211-TF



# BROADWAY 4211-GGL

## PRODUCT CHARACTERISTICS CARACTÉRISTIQUES DU PRODUIT


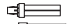




**DIM** **IES** **LED**

### ORDERING SPECIFICATION SPÉCIFICATION DE COMMANDE

**MODEL MODÈLE** **4211-GGL**

**4211-GGL** BROADWAY

### LIGHT SOURCE SOURCE LUMINEUSE

(WATTAGE, LAMP TYPE, LAMP FORM, BASE TYPE, OTHER INFO)  
**CF.D.13\***  13W, CFL, DOUBLE TWIN TUBE, G24Q1 BASE  
**CF.D.18\***  18W, CFL, DOUBLE TWIN TUBE, G24Q2 BASE  
**CF.T.26\***  26W, CFL, TRIPLE TWIN TUBE, G24Q3 BASE  
**CF.SP.26**  26W, CFL, SPIRAL TUBE, GU24 BASE (120V ONLY)  
**INC.100**  100W, INC, A19 / HAL T10, MEDIUM BASE (120V ONLY)  
**LED.10\***  10W, LED  
\*NOT AVAILABLE WITH A TRACK ADAPTOR

### COLOR TEMPERATURE TEMPÉRATURE DE COULEUR

FOR LED ONLY  
**30** 3000K  
**35** 3500K  
**40** 4000K

### VOLTAGE VOLTAGE

**120V** 120 VOLT  
**277V\*** 277 VOLT  
**347V\*\*** 347 VOLT  
\*NOT AVAILABLE WITH A TRACK ADAPTOR  
 \*\*ONLY AVAILABLE WITH CF.D.13, CF.D.18 AND CF.T.26 (NON-DIMMING BALLAST)

### DIMMING OPTION OPTION DE GRADATION

AVAILABLE WITH CF.D.18 AND CF.T.26 ONLY, MAXIMUM 36" STEM / CABLE LENGTH  
**DED** LUTRON ECOSYSTEM ELECTRONIC DIMMING BALLAST (ECOSYSTEM DIGITAL LINK WIRING)\*  
**DE3** LUTRON ECOSYSTEM ELECTRONIC DIMMING BALLAST (3-WIRE WIRING)\*

AVAILABLE WITH LED ONLY  
**DV** 0-10V DIMMING (120-277V)\*  
**DP** PHASE DIMMING (120V ONLY)\*  
LED DIMMING DRIVER IS STANDARD IN THIS PRODUCT, PLEASE SPECIFY YOUR DIMMING TYPE.  
 \*SEE REFERENCE SECTION PAGE 662

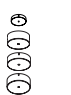

### STEM OR CABLE TIGE OU CABLE

**S6\*** 1/4" (6MM) STEM, FIELD ADJUSTABLE (NOT AVAILABLE WITH CFL LAMPS)  
**S10\*** 3/8" (10MM) STEM, NOT FIELD ADJUSTABLE (FOR CFL LAMPS ONLY)  
**C\*** CLEAR CABLE, FIELD ADJUSTABLE  
**AC\*\*** AIRCRAFT MOUNTING & CLEAR CABLE, FIELD ADJUSTABLE (FOR LED LAMPS ONLY)  
\*NOT AVAILABLE WITH LED LIGHT SOURCE  
 \*\*NOT AVAILABLE WITH A TRACK ADAPTOR

### STEM OR CABLE LENGTH LONGUEUR DE TIGE OU CABLE

**36** 36" STEM (STD LENGTH)  
**60** 60" CABLE OR AIRCRAFT CABLE (STD LENGTH)  
**\*\*** CUSTOM STEM LENGTH (PLEASE SPECIFY)\*  
**\*\*** CUSTOM CABLE OR AIRCRAFT CABLE LENGTH (PLEASE SPECIFY)\*  
FOR OVERALL LENGTH PLEASE CONTACT YOUR EUREKA REPRESENTATIVE.  
 \*FOR MAXIMUM MOUNTING DISTANCES SEE REFERENCE PAGE 661

### MOUNTING MONTAGE

**RC**  ROUND CANOPY / PAVILLON ROND  
 FOR INC & GU24: 1.00" CANOPY (2401E)  
 FOR DIMMING LED: 1.75" CANOPY (2403G)  
 FOR CFL: 1.75" CANOPY (2402G)  
 FOR DIMMING CFL: 2.25" CANOPY (2402J)  
**TA1**  TRACK ADAPTOR / ADAPTATEUR DE RAIL\*  
 1 CIRCUIT  
 INC 120V ADAPTOR (2734B)  
\*SEE TRACKS & ACCESSORIES PAGE 589

### MOUNTING OPTION OPTION DE MONTAGE

**SCA\*** SLOPE CEILING ADAPTOR / ADAPTATEUR DE PLAFOND EN PENTE (ROTATION: 350°, PIVOT: 90°)  
\*ONLY AVAILABLE WITH A STEM

### TRACK ADAPTOR FINISH FINI ADAPTATEUR DE RAIL<sup>(4)</sup>

**WH** WHITE  
**BLK** BLACK  
**M G** METALLIC GRAY  
(<sup>4</sup>) FILL IN IF A TRACK ADAPTOR IS SELECTED, OTHERWISE LEAVE EMPTY

### STRUCTURE FINISH FINI STRUCTURE<sup>(5)</sup>

**S C** SATIN CHROME  
**BLK** BLACK  
**CHR** CHROME  
**WH** WHITE  
(<sup>5</sup>) INCLUDE CANOPY FINISH IF A CANOPY IS SELECTED

### SHADE FINISH FINI ABAT-JOUR

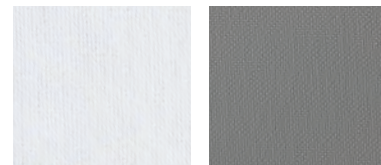
**WLT** WHITE - LINEN TRILAM  
**GLT** GRAY - LINEN TRILAM

### ACRYLIC FINISH FINI ACRYLIQUE

**WH** WHITE



### OPTIONS



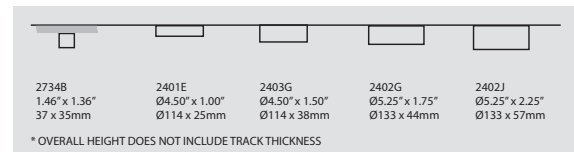
**WLT (WASHABLE)**

**GLT (WASHABLE)**

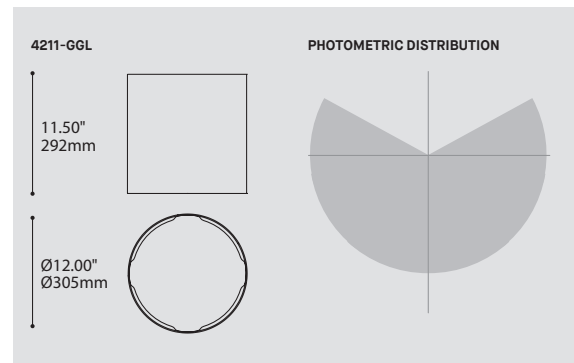
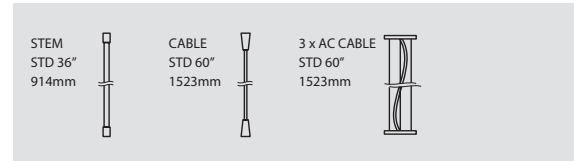
### OVERALL HEIGHT HAUTEUR HORS TOUT

LIGHT SOURCE	INC TRACK 1 CIRCUIT	INC CFL GU24	LED	CFL	CFL DIM
MOUNTING	2734B	2401E	2403G	2402G	2402J
CABLE	71.65"	71.30"	71.80"	72.05"	48.55"
STEM	47.05"	46.70"	-	47.45"	47.95"

### MOUNTING OPTIONS OPTIONS DE MONTAGE



### STEM OR CABLE OPTIONS OPTIONS DE TIGE OU CABLE



CROWNE PLAZA - SUFFERN, NY  
 MAC INTERIOR DESIGN INC.

BROADWAY 4211-GGL

# BROADWAY 4211-GGU

## PRODUCT CHARACTERISTICS CARACTÉRISTIQUES DU PRODUIT

**DIM** **IES** **LED**

### ORDERING SPECIFICATION SPÉCIFICATION DE COMMANDE

**MODEL MODÈLE** 4211-GGU

**4211-GGU** BROADWAY

### LIGHT SOURCE SOURCE LUMINEUSE

(WATTAGE, LAMP TYPE, LAMP FORM, BASE TYPE, OTHER INFO)  
**CF.D.13\*** 13W, CFL, DOUBLE TWIN TUBE, G24Q1 BASE  
**CF.D.18\*** 18W, CFL, DOUBLE TWIN TUBE, G24Q2 BASE  
**CF.T.26\*** 26W, CFL, TRIPLE TWIN TUBE, G24Q3 BASE  
**CF.SP.26** 26W, CFL, SPIRAL TUBE, GU24 BASE (120V ONLY)  
**INC.100** 100W, INC, A19 / HAL T10, MEDIUM BASE (120V ONLY)  
**LED.24\*** 24W, LED  
 \*NOT AVAILABLE WITH A TRACK ADAPTOR

### COLOR TEMPERATURE TEMPÉRATURE DE COULEUR

FOR LED ONLY  
**30** 3000K  
**35** 3500K  
**40** 4000K

### VOLTAGE VOLTAGE

**120V** 120 VOLT  
**277V\*** 277 VOLT  
**347V\*\*** 347 VOLT  
 \*NOT AVAILABLE WITH A TRACK ADAPTOR  
 \*\*ONLY AVAILABLE WITH CF.D.13, CF.D.18 AND CF.T.26 (NON-DIMMING BALLAST)

### DIMMING OPTION OPTION DE GRADATION

AVAILABLE WITH CF.D.18 AND CF.T.26 ONLY, MAXIMUM 36" STEM / CABLE LENGTH  
**DED** LUTRON ECOSYSTEM ELECTRONIC DIMMING BALLAST (ECOSYSTEM DIGITAL LINK WIRING)\*  
**DE3** LUTRON ECOSYSTEM ELECTRONIC DIMMING BALLAST (3-WIRE WIRING)\*

AVAILABLE WITH LED ONLY  
**DV** 0-10V DIMMING (120-277V)\*  
**DP** PHASE DIMMING (120V ONLY)\*  
 LED DIMMING DRIVER IS STANDARD IN THIS PRODUCT, PLEASE SPECIFY YOUR DIMMING TYPE.  
 \*SEE REFERENCE SECTION PAGE 662

### STEM OR CABLE TIGE OU CABLE

**S6\*** 1/4" (6MM) STEM, FIELD ADJUSTABLE (NOT AVAILABLE WITH CFL LAMPS)  
**S10\*** 3/8" (10MM) STEM, NOT FIELD ADJUSTABLE (FOR CFL LAMPS ONLY)  
**C\*** CLEAR CABLE, FIELD ADJUSTABLE  
**AC\*\*** AIRCRAFT MOUNTING & CLEAR CABLE, FIELD ADJUSTABLE (FOR LED LAMPS ONLY)  
 \*NOT AVAILABLE WITH LED LIGHT SOURCE  
 \*\*NOT AVAILABLE WITH A TRACK ADAPTOR

### STEM OR CABLE LENGTH LONGUEUR DE TIGE OU CABLE

**36** 36" STEM (STD LENGTH)  
**60** 60" CABLE OR AIRCRAFT CABLE (STD LENGTH)  
**\*\*** CUSTOM STEM LENGTH (PLEASE SPECIFY)\*  
**\*\*** CUSTOM CABLE OR AIRCRAFT CABLE LENGTH (PLEASE SPECIFY)\*  
 FOR OVERALL LENGTH PLEASE CONTACT YOUR EUREKA REPRESENTATIVE.  
 \*FOR MAXIMUM MOUNTING DISTANCES SEE REFERENCE PAGE 661

### MOUNTING MONTAGE

**RC** ROUND CANOPY / PAVILLON ROND  
 FOR INC & CFL GU24: 1.00" CANOPY (2401E)  
 FOR DIMMING LED: 1.75" CANOPY (2403G)  
 FOR CFL: 1.75" CANOPY (2402G)  
 FOR DIMMING CFL: 2.25" CANOPY (2402J)  
**TA1** TRACK ADAPTOR / ADAPTATEUR DE RAIL\*  
 1 CIRCUIT  
 INC 120V ADAPTOR (2734B)  
 \*SEE TRACKS & ACCESSORIES PAGE 589

### MOUNTING OPTION OPTION DE MONTAGE

**SCA\*** SLOPE CEILING ADAPTOR / ADAPTATEUR DE PLAFOND EN PENTE (ROTATION: 350°, PIVOT: 90°)  
 \*ONLY AVAILABLE WITH A STEM

### TRACK ADAPTOR FINISH FINI ADAPTATEUR DE RAIL<sup>(1)</sup>

**WH** WHITE  
**BLK** BLACK  
**M G** METALLIC GRAY  
<sup>(1)</sup>FILL IN IF A TRACK ADAPTOR IS SELECTED, OTHERWISE LEAVE EMPTY

### STRUCTURE FINISH FINI STRUCTURE<sup>(2)</sup>

**S C** SATIN CHROME  
**BLK** BLACK  
**CHR** CHROME  
**WH** WHITE  
<sup>(2)</sup>INCLUDE CANOPY FINISH IF A CANOPY IS SELECTED

### SHADE FINISH FINI ABAT-JOUR

**WLT** WHITE - LINEN TRILAM  
**GLT** GRAY - LINEN TRILAM

### ACRYLIC FINISH FINI ACRYLIQUE

**WH** WHITE



### OPTIONS



WLT (WASHABLE)

GLT (WASHABLE)

### OVERALL HEIGHT HAUTEUR HORS TOUT

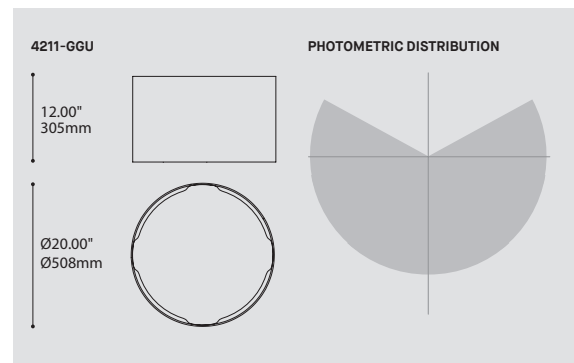
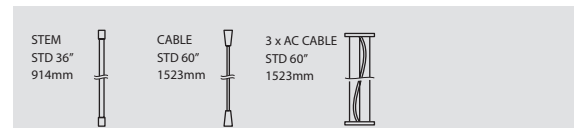
LIGHT SOURCE	INC TRACK I CIRCUIT	INC CFL GU24	LED	CFL	CFL DIM
MOUNTING	2734B	2401E	2403G	2402G	2402J
CABLE	70.65"	70.30"	70.80"	71.05"	47.55"
STEM	46.05"	45.70"	-	46.45"	46.95"

### MOUNTING OPTIONS OPTIONS DE MONTAGE

2734B	2401E	2403G	2402G	2402J
1.46" x 1.36" 37 x 35mm	Ø4.50" x 1.00" Ø114 x 25mm	Ø4.50" x 1.50" Ø114 x 38mm	Ø5.25" x 1.75" Ø133 x 44mm	Ø5.25" x 2.25" Ø133 x 57mm

\* OVERALL HEIGHT DOES NOT INCLUDE TRACK THICKNESS

### STEM OR CABLE OPTIONS OPTIONS DE TIGE OU CABLE



STEAK FRITES - ST-BRUNO, CC  
 CONCEPTUM INTERNATIONAL  
 P: YVES LEFEBVRE PHOTOGRAPHE



BROADWAY 4211-GGU

# SLIM SHADY 4411-GGS / 4411-GGC

## PRODUCT CHARACTERISTICS CARACTÉRISTIQUES DU PRODUIT

BIM DIM IES LED

### ORDERING SPECIFICATION SPÉCIFICATION DE COMMANDE

MODEL MODÈLE	CODE
4411-GGS	SLIM SHADY (WITH CENTER SPOTLIGHT)
4411-GGC	SLIM SHADY

### LIGHT SOURCE SOURCE LUMINEUSE

(WATTAGE, LAMP TYPE, LAMP FORM, BASE TYPE, OTHER INFO)

4411-GGS	3XCF.SP.13+INC.35	13W X 3, CFL, SPIRAL, GU24 BASE + 35W, INC, PAR20, MEDIUM BASE (120V ONLY)
	3XINC.40+INC.35	40W X 3, INC, A19 / B10 / HAL T10 + 35W, INC PAR20, MEDIUM BASE (120V ONLY)

4411-GGC	3XCF.SP.13	13W X 3, CFL, SPIRAL, GU24 BASE (120V ONLY)
	2XCF.D.18	18W X 2, CFL, DOUBLE TWIN TUBE, G24Q2 BASE
	3XINC.40	40W X 3, INC, A19 / B10 / HAL T10, MEDIUM BASE (120V ONLY)
	LED.24*	24W, LED

\*NOT AVAILABLE WITH A TRACK ADAPTOR  
\*\*ONLY AVAILABLE WITH CF.D.18 (NON-DIMMING BALLAST)

### COLOR TEMPERATURE TEMPÉRATURE DE COULEUR

FOR LED ONLY

30	3000K
35	3500K
40	4000K

### VOLTAGE VOLTAGE

120V	120 VOLT
277V*	277 VOLT
347V*	347 VOLT**

\*NOT AVAILABLE WITH A TRACK ADAPTOR  
\*\*ONLY AVAILABLE WITH CF.D.18 (NON-DIMMING BALLAST)

### DIMMING OPTION OPTION DE GRADATION

AVAILABLE WITH 2XCF.D.18

DM1	ADVANCE MARK 10 ELECTRONIC DIMMING BALLAST*
DM7**	ADVANCE MARK 7 ELECTRONIC DIMMING BALLAST*
DED**	LUTRON ECOSYSTEM ELECTRONIC DIMMING BALLAST (ECOSYSTEM DIGITAL LINK WIRING)*
DE3**	LUTRON ECOSYSTEM ELECTRONIC DIMMING BALLAST (3-WIRE WIRING)*

\*\*NOT AVAILABLE WITH A TRACK ADAPTOR

AVAILABLE WITH LED ONLY

DV	0-10V DIMMING (120-277V)*
DP	PHASE DIMMING (120V ONLY)*

LED DIMMING DRIVER IS STANDARD IN THIS PRODUCT. PLEASE SPECIFY YOUR DIMMING TYPE.  
\*SEE REFERENCE SECTION PAGE 662

### STEM OR CABLE TIGE OU CABLE

S10*	3/8" (10MM) STEM, NOT FIELD ADJUSTABLE
AC**	AIRCRAFT MOUNTING & CLEAR CABLE, FIELD ADJUSTABLE

\*NOT AVAILABLE WITH LED LIGHT SOURCE  
\*\*NOT AVAILABLE WITH A TRACK ADAPTOR

### STEM OR CABLE LENGTH LONGUEUR DE TIGE OU CABLE

36	36" STEM (STD LENGTH)
60	60" AIRCRAFT CABLE (STD LENGTH)
**	CUSTOM STEM LENGTH (PLEASE SPECIFY)*
**	CUSTOM AIRCRAFT CABLE LENGTH (PLEASE SPECIFY)*

FOR OVERALL LENGTH PLEASE CONTACT YOUR EUREKA REPRESENTATIVE.  
\*FOR MAXIMUM MOUNTING DISTANCES SEE REFERENCE PAGE 661

### MOUNTING MONTAGE

RC	ROUND CANOPY / PAVILLON ROND FOR INC & CFL: 1.00" CANOPY (2401E) FOR DIMMING LED: 1.75" CANOPY (2403G)
TA1	TRACK ADAPTOR / ADAPTEUR DE RAIL* 1 CIRCUIT 120V ADAPTOR (2734B) *SEE TRACKS & ACCESSORIES PAGE 589

### MOUNTING OPTION OPTION DE MONTAGE

SCA*	SLOPE CEILING ADAPTOR / ADAPTEUR DE PLAFOND EN PENTE (ROTATION: 350°, PIVOT: 90°) *ONLY AVAILABLE WITH A STEM
------	---

### TRACK ADAPTOR FINISH FINI ADAPTEUR DE RAIL<sup>(1)</sup>

WH	WHITE
BLK	BLACK

<sup>(1)</sup> FILL IN IF A TRACK ADAPTOR IS SELECTED, OTHERWISE LEAVE EMPTY

### STRUCTURE FINISH FINI STRUCTURE<sup>(2)</sup>

CHR	CHROME
SC	SATIN CHROME

<sup>(2)</sup> INCLUDE CANOPY FINISH IF A CANOPY IS SELECTED

### SHADE FINISH FINI ABAT-JOUR

WLT	WHITE - LINEN TRILAM
BLT	BLACK - LINEN TRILAM
GLT	GRAY - LINEN TRILAM

### ACRYLIC FINISH FINI ACRYLIQUE<sup>(3)</sup>

WH	WHITE
BLK	BLACK

<sup>(3)</sup> IF LED LIGHT SOURCE IS SELECTED, ACRYLIC OFFERED IN WHITE ONLY.



### OPTIONS

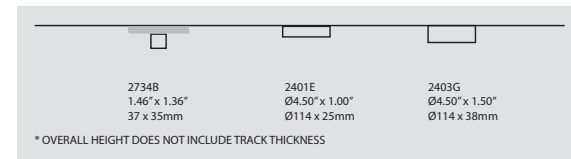


WLT (WASHABLE) GLT (WASHABLE) BLT (WASHABLE)

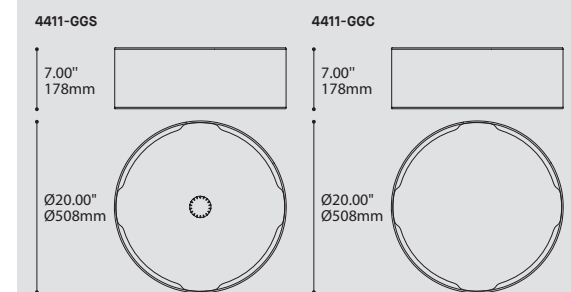
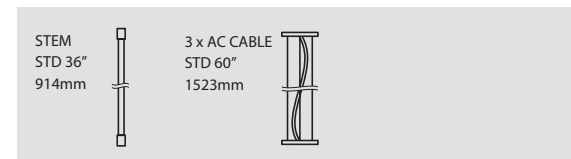
### OVERALL HEIGHT HAUTEUR HORS TOUT

LIGHT SOURCE	TRACK 1 CIRCUIT	INC CFL GU24	LED
MOUNTING	2734B	2401E	2403G
CABLE	-	67.45"	67.95"
STEM	43.65"	43.30"	-

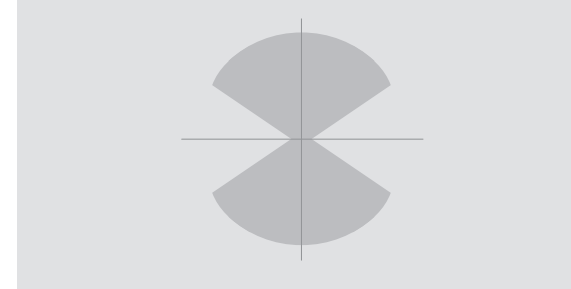
### MOUNTING OPTIONS OPTIONS DE MONTAGE



### STEM OR CABLE OPTIONS OPTIONS DE TIGE OU CABLE



### PHOTOMETRIC DISTRIBUTION



3 ST-BRUNO SUR LE LAC, QC

2 AUBERGE DU TRÉSOR - QUÉBEC, QC

1 INSTITUTE FOR COMMUNITY - NY

A2 DESIGN

LEMAXMICHAUD ARCHITECTURE DESIGN

GFERNER KRONICK & VALCARGEL ARCHITECTS

P. JESSE ROSS

P. ADRIEN WILLIAMS

SLIM SHADY 4411-GGS / 4411-GGC

# SQUARE SHADY 4411-GIC

## PRODUCT CHARACTERISTICS CARACTÉRISTIQUES DU PRODUIT





**DIM** **IES** **LED**

**DESIGN:** Thin proportions and full function in a rounded square form. A great update to the traditional fabric shade pendant.  
**LIGHT SOURCE:** Standard and dimmable LED, compact fluorescent and incandescent light sources.  
**STRUCTURE:** Die-stamped steel structure with chrome or satin chrome plated finish.  
**SHADE:** Washable fabric shades in a range of colours. White translucent or black acrylic diffuser.  
**CERTIFIED:** c-USA-us

### ORDERING SPECIFICATION SPÉCIFICATION DE COMMANDE

MODEL MODÈLE	4411-GIC
4411-GIC SQUARE SHADY	

### LIGHT SOURCE SOURCE LUMINEUSE

WATTAGE, LAMP TYPE, LAMP FORM, BASE TYPE, OTHER INFO	
<b>3XCF.SP.13</b>  13W X 3, CFL, SPIRAL, GU24 BASE (120V ONLY)	
<b>2XCF.D.18</b>  18W X 2, CFL, DOUBLE TWIN TUBE, G24Q2 BASE	
<b>3XINC.40</b>  40W X 3, INC, A19 / B10 / HAL T10, MEDIUM BASE (120V ONLY)	
<b>LED.24*</b>  24W, LED	

\*NOT AVAILABLE WITH A TRACK ADAPTOR  
 \*\*ONLY AVAILABLE WITH CF.D.18 (NON-DIMMING BALLAST)

### COLOR TEMPERATURE TEMPÉRATURE DE COULEUR

FOR LED ONLY	
<b>30</b>	3000K
<b>35</b>	3500K
<b>40</b>	4000K

### VOLTAGE VOLTAGE

<b>120V</b>	120 VOLT
<b>277V*</b>	277 VOLT
<b>347V*</b>	347 VOLT**

\*NOT AVAILABLE WITH A TRACK ADAPTOR  
 \*\*ONLY AVAILABLE WITH CF.D.18 (NON-DIMMING BALLAST)

### DIMMING OPTION OPTION DE GRADATION

AVAILABLE WITH 2XCF.D.18	
<b>DM1</b>	ELECTRONIC DIMMING BALLAST ADVANCE MARK 10*
<b>DM7**</b>	ELECTRONIC DIMMING BALLAST ADVANCE MARK 7*
<b>DED**</b>	ELECTRONIC DIMMING BALLAST LUTRON ECOSYSTEM (ECOSYSTEM DIGITAL LINK WIRING)*
<b>DE3**</b>	ELECTRONIC DIMMING BALLAST LUTRON ECOSYSTEM (3-WIRE WIRING)*

\*\*NOT AVAILABLE WITH A TRACK ADAPTOR

### AVAILABLE WITH LED ONLY

<b>DV</b>	0-10V DIMMING (120-277V)*
<b>DP</b>	PHASE DIMMING (120V ONLY)*

LED DIMMING DRIVER IS STANDARD IN THIS PRODUCT, PLEASE SPECIFY YOUR DIMMING TYPE.  
 \*SEE REFERENCE SECTION PAGE 662

### STEM OR CABLE TIGE OU CÂBLE

<b>S10*</b>	3/8" (10MM) STEM, NOT FIELD ADJUSTABLE
<b>AC**</b>	AIRCRAFT MOUNTING & CLEAR CABLE, FIELD ADJUSTABLE


\*NOT AVAILABLE WITH LED LIGHT SOURCE  
 \*\*NOT AVAILABLE WITH A TRACK ADAPTOR

### STEM OR CABLE LENGTH LONGUEUR DE TIGE OU CÂBLE

<b>36</b>	36" STEM (STD LENGTH)
<b>60</b>	60" AIRCRAFT CABLE (STD LENGTH)
<b>**</b>	CUSTOM STEM LENGTH (PLEASE SPECIFY)*
<b>**</b>	CUSTOM AIRCRAFT CABLE LENGTH (PLEASE SPECIFY)*

FOR OVERALL LENGTH PLEASE CONTACT YOUR EUREKA REPRESENTATIVE.  
 \*FOR MAXIMUM MOUNTING DISTANCES SEE REFERENCE PAGE 661

### MOUNTING MONTAGE

<b>RC</b>	 ROUND CANOPY / PAVILLON ROND FOR INC & LED: 1.00" CANOPY (2401E) FOR DIMMING LED: 1.75" CANOPY (2403G)
<b>TA1</b>	 TRACK ADAPTOR / ADAPTATEUR DE RAIL* 1 CIRCUIT 120V ADAPTOR (2734B) *SEE TRACKS & ACCESSORIES PAGE 589

### MOUNTING OPTION OPTION DE MONTAGE

<b>SCA*</b>	SLOPE CEILING ADAPTOR / ADAPTATEUR DE PLAFOND EN PENTE (ROTATION: 350°, PIVOT: 90°) *ONLY AVAILABLE WITH A STEM
-------------	--

### TRACK ADAPTOR FINISH FINI ADAPTATEUR DE RAIL<sup>(A)</sup>

<b>WH</b>	WHITE
<b>BLK</b>	BLACK
<b>M G</b>	METALLIC GRAY

<sup>(A)</sup>FILL IN IF A TRACK ADAPTOR IS SELECTED, OTHERWISE LEAVE EMPTY

### STRUCTURE FINISH FINI STRUCTURE<sup>(B)</sup>

<b>CHR</b>	CHROME
<b>SC</b>	SATIN CHROME

<sup>(B)</sup>INCLUDE CANOPY FINISH IF A CANOPY IS SELECTED

### SHADE FINISH FINI ABAT-JOUR

<b>WLT</b>	WHITE - LINEN - TRILAM
<b>GLT</b>	GRAY - LINEN - TRILAM

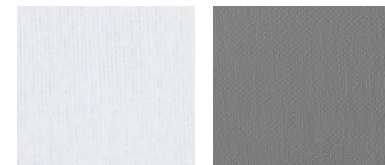
### ACRYLIC FINISH FINI ACRYLIQUE

<b>WH</b>	WHITE
<b>BLK*</b>	BLACK

\*IF LED LIGHT SOURCE IS SELECTED, ACRYLIC OFFERED IN WHITE ONLY.



### OPTIONS



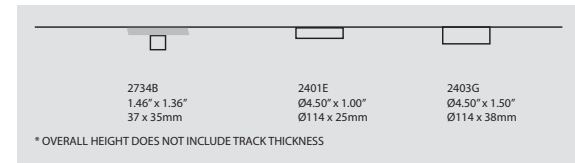
WLT (WASHABLE)

GLT (WASHABLE)

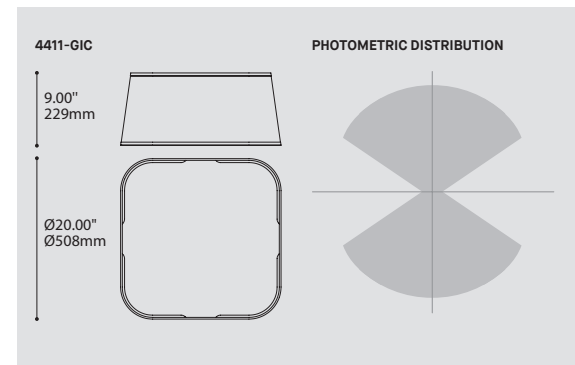
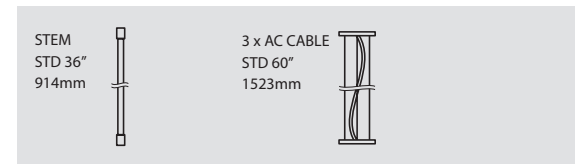
### OVERALL HEIGHT HAUTEUR HORS TOUT

LIGHT SOURCE	TRACK 1 CIRCUIT	INC. CFL GU24-LED	LED
MOUNTING	2734B	2401E	2403G
CABLE	-	68.55"	69.05"
STEM	45.10"	44.75"	-

### MOUNTING OPTIONS OPTIONS DE MONTAGE



### STEM OR CABLE OPTIONS OPTIONS DE TIGE OU CÂBLE



P: FRANÇOIS LECLAIR

SQUARE SHADY 4411-GIC

# THOMPSON 74542-48

## PRODUCT CHARACTERISTICS CARACTÉRISTIQUES DU PRODUIT

**BIM** **DIM** **IES** **LED**

**DESIGN:** Floating light engine framed by perfectly proportioned, rectilinear, specification-grade fabric shade.

**INSTALLATION:** Easy to install, adjust and level aircraft cable mounting.

**LIGHT SOURCE:** LED or 28W T5 or 54W T5 HO light sources available. Dimming available.

**STRUCTURE:** Machined aluminum end caps & die-stamped steel structure with plated finish.

**SHADE:** Washable fabric shades in a range of colours.

**DIFFUSER:** Extruded high performance custom blended PMMA.

**CERTIFIED:** c-CSA-us, c-UL-us

**CONCEPTION:** Structure aérienne et rectiligne parfaitement proportionnée avec abat-jour en tissu de qualité.

**INSTALLATION:** Facile à installer, ajuster et à équilibrer sur câble d'acier.

**SOURCE LUMINEUSE:** DEL ou T5 28W et T5 HO 54W offerts. Ballasts à gradation offerts.

**STRUCTURE:** Embout d'aluminium usiné et acier embouti plaqués.

**ABAT-JOUR:** Variété de couleurs de tissus lavables.

**DIFFUSEUR:** PMMA haute performance extrudé.

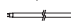
**CERTIFIÉ:** c-CSA-us, c-UL-us


## ORDERING SPECIFICATION SPÉCIFICATION DE COMMANDE


**MODEL MODÈLE** **74542-48 THOMPSON** **CODE** **74542-48**


## LIGHT SOURCE SOURCE LUMINEUSE

(WATTAGE, LAMP TYPE, LAMP FORM, BASE TYPE, OTHER INFO)

**F.T5.28**  28W, T5

**F.T5.54**  54W, T5 HO

**LED.18**  18W, LED

**LED.22**  22W, LED HO

## COLOR TEMPERATURE TEMPÉRATURE DE COULEUR

FOR LED ONLY

**30** 3000K

**35** 3500K

**40** 4000K

## VOLTAGE VOLTAGE

**120V** 120 VOLT

**277V** 277 VOLT

**347V\*** 347 VOLT

\*ONLY AVAILABLE WITH T5 (NON-DIMMING BALLAST)

## DIMMING OPTION OPTION DE GRADATION

AVAILABLE WITH F.T5.54 ONLY

**DM1** ADVANCE MARK 10 ELECTRONIC DIMMING BALLAST\*

AVAILABLE WITH ALL T5 LIGHT SOURCES

**DM7** ADVANCE MARK 7 ELECTRONIC DIMMING BALLAST\*

**D3D** LUTRON HI-LUME 3D ELECTRONIC DIMMING BALLAST (ECOSYSTEM DIGITAL LINK WIRING)\*

**D33** LUTRON HI-LUME 3D ELECTRONIC DIMMING BALLAST (3-WIRE WIRING)\*

AVAILABLE WITH ALL LED LIGHT SOURCES

**DV** 0-10V DIMMING (120-277V)\*

\*SEE REFERENCE SECTION PAGE 662

## CABLE CABLE

**AC** AIRCRAFT MOUNTING & CLEAR CABLE, FIELD ADJUSTABLE **AC**

## STEM OR CABLE LENGTH LONGUEUR DE TIGE OU CABLE

**60** 60" AIRCRAFT CABLE (STD LENGTH)

**\*\*** CUSTOM AIRCRAFT CABLE LENGTH (PLEASE SPECIFY)\*

FOR OVERALL LENGTH PLEASE CONTACT YOUR EUREKA REPRESENTATIVE.

\*FOR MAXIMUM MOUNTING DISTANCES SEE REFERENCE PAGE 661

## STRUCTURE FINISH FINI STRUCTURE (3)

**CHR** CHROME

**SC** SATIN CHROME

(3) INCLUDE CANOPY FINISH IF A CANOPY IS SELECTED

## SHADE FINISH FINI ABAT-JOUR

**WLT** WHITE - LINEN - TRILAM

**GLT** GRAY - LINEN - TRILAM

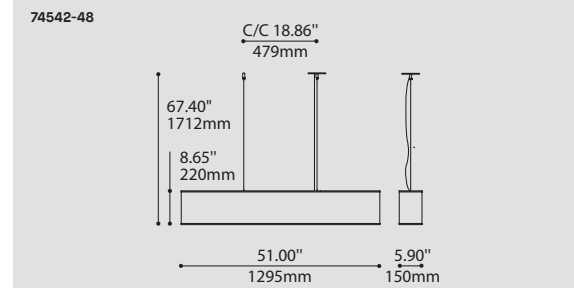


## OPTIONS

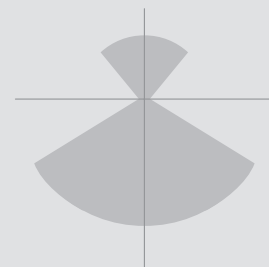


WLT (WASHABLE)

GLT (WASHABLE)



## PHOTOMETRIC DISTRIBUTION



P: FRANÇOIS LECLAIR

THOMPSON 74542-48

# MIKA 4230-RAP / RAQ

## PRODUCT CHARACTERISTICS CARACTÉRISTIQUES DU PRODUIT

**BIM** **DIM** **IES** **LED**

**DESIGN:** Classic round globe with a high-tech frosted shade and LED light engine, Mika can be specified as a single pendant or create a bouquet to fill large spaces with a soft and diffused light.

**LIGHT SOURCE:** High performance LED module with dimming options available.

**STRUCTURE:** Die-cast aluminum with black satin anodized finish with a chrome finish top canopy.

**DIFFUSER:** Impact and graffiti resistant, translucent white rotomolded MDPE is the perfect material for this spherical design.

**CERTIFIED:** c-CSA-us

**CONCEPTION:** Luminaire rond de style classique composé d'un diffuseur uniformément givré et d'une technologie DEL avancée, Mika peut être utilisé comme une suspension simple ou en bouquet pour remplir les grands espaces intérieurs grâce à sa lumière douce.

**SOURCE LUMINEUSE:** Module DEL à haute intensité offert avec choix de gradation standard.

**STRUCTURE:** Aluminium moulé fini noir satin anodisé avec un pavillon en fini chromé.

**DIFFUSEUR:** Résistant aux chocs et aux graffitis, en MDPE rotomoulé blanc translucide, ce matériel est idéal pour cette suspension sphérique.

**CERTIFIÉ:** c-CSA-us

### FAMILY FAMILLE



4428-10-RAP, PAGE 458    4428-16-RAP, PAGE 464    4428-10-RAQ, PAGE 458    4428-16-RAQ, PAGE 464

### ORDERING SPECIFICATION SPÉCIFICATION DE COMMANDE

**MODEL MODÈLE**

4230-RAP MIKA RAP (Ø12")  
4230-RAQ MIKA RAQ (Ø16")

**LIGHT SOURCE SOURCE LUMINEUSE**

(WATTAGE, LAMP TYPE, OTHER INFO)

4230-RAP  
LED.9 9W, LED

4230-RAQ  
LED.13 13W, LED

**COLOR TEMPERATURE TEMPÉRATURE DE COULEUR**

30 3000K  
35 3500K  
40 4000K

**VOLTAGE VOLTAGE**

120V 120 VOLT  
277V\* 277 VOLT  
\*NOT AVAILABLE WITH A TRACK ADAPTOR

**DIMMING OPTION OPTION DE GRADATION**

DV\* 0-10V DIMMING (120-277V)\*\*  
DP PHASE DIMMING (120V ONLY)\*\*  
LED DIMMING DRIVER IS STANDARD IN THIS PRODUCT, PLEASE SPECIFY YOUR DIMMING TYPE.  
\*NOT AVAILABLE WITH A TRACK ADAPTOR  
\*\*SEE REFERENCE SECTION PAGE 662

**CABLE CABLE**

C CLEAR CABLE, FIELD ADJUSTABLE

**CABLE LENGTH LONGUEUR DE CABLE**

60 60" CABLE (STD LENGTH)  
\*\* CUSTOM CABLE LENGTH (PLEASE SPECIFY)\*  
FOR OVERALL LENGTH PLEASE CONTACT YOUR EUREKA REPRESENTATIVE.  
\*FOR MAXIMUM MOUNTING DISTANCES SEE REFERENCE PAGE 661

**MOUNTING MONTAGE**

RC ROUND CANOPY / PAVILLON ROND  
FOR DIMMING LED: 1.75" CANOPY (2403G)

TA1 TRACK ADAPTOR / ADAPTATEUR DE RAIL\*  
1 CIRCUIT  
LED DIMMING 120V ADAPTOR (2734F)\*  
\*SEE TRACKS & ACCESSORIES PAGE 589

**STRUCTURE FINISH FINI STRUCTURE**

CHR CHROME

**DIFFUSER FINISH FINI DIFFUSEUR**

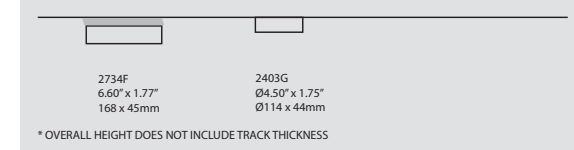
WH WHITE



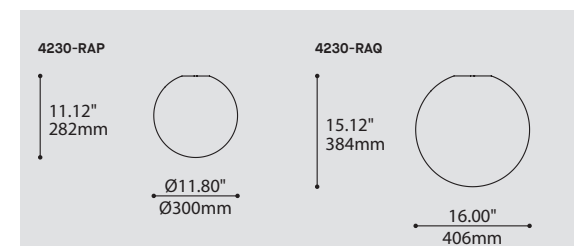
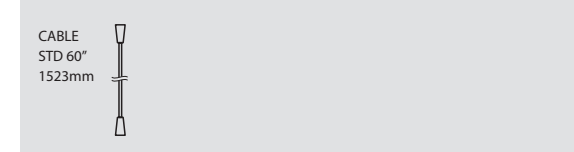
### OVERALL HEIGHT HAUTEUR HORS TOUT

LIGHT SOURCE	LED TRACK 1 CIRCUIT	LED DIM
	2734F	2403G
CABLE	77.87"	76.87"

### MOUNTING OPTIONS OPTIONS DE MONTAGE



### STEM OR CABLE OPTIONS OPTIONS DE TIGE OU CABLE



### PHOTOMETRIC DISTRIBUTION



MIKA 4230-RAP / RAQ



**NEW NOUVEAUTÉ**

# MONK 4175

## PRODUCT CHARACTERISTICS CARACTÉRISTIQUES DU PRODUIT

**BIM** **DIM** **IES** **LED**

**DESIGN:** High luxury in a modest package. The handmade crystal core is balanced with a flush fitting shade in a variety of insightful finishes. Humbly luminous on its own, or arranged in numbers. Single 5-wire power cable with integrated aircraft cable and dual strain relief. Easy on-site height adjustment and magnetic easy-installation canopy.

**INSTALLATION:** A 13W custom LED light engine supplied with an on board 0-10V or phase dimming driver. A spherical polycarbonate diffuser smoothly distributes the light source, which is then refracted through the high clarity crystal structure.

**LIGHT SOURCE:** Hand spun aluminum offered in a natural satin finish with a protective clear coat or painted with anthracite architectural grade fine texture powder coat.

**DIFFUSER:** c-CSA-us

**CONCEPTION:** Grand luxe d'apparence modeste. Le globe de cristal fait à la main est ornementé par un abat-jour précisément ajusté offert dans plusieurs finis inspirants.

**INSTALLATION:** Un seul câble d'alimentation à 5 brins incorporant un câble d'acier relié à deux serres câbles. Ajustement simple de la hauteur lors de l'installation ainsi qu'un pavillon magnétique facile à installer.

**SOURCE LUMINEUSE:** Module DEL de 13W conçu sur mesure relié à une unité d'alimentation permettant la gradation de types 0-10V ou phase.

**DIFFUSEUR:** Une sphère de polycarbonate diffuse uniformément la projection lumineuse qui est par la suite réfractée à travers la structure extrêmement claire du cristal.

**ABAT-JOUR:** Aluminium repoussé à la main offert en fini satin naturel avec un vernis transparent ou avec une peinture anthracite finement texturée de grade architectural.

**CERTIFIÉ:** c-CSA-us

### FAMILY FAMILLE



4176, PAGE 382

4177, PAGE 384

### ORDERING SPECIFICATION SPÉCIFICATION DE COMMANDE

MODEL MODÈLE	CODE
4175 MONK	4175

LIGHT SOURCE SOURCE LUMINEUSE	LED.13
(WATTAGE, LAMP TYPE, OTHER INFO) LED.13 13W, LED	

COLOR TEMPERATURE TEMPÉRATURE DE COULEUR
30 3000K
35 3500K
40 4000K

VOLTAGE VOLTAGE
120V 120 VOLT
277V 277 VOLT

DIMMING OPTION OPTION DE GRADATION	
DV 0-10V DIMMING (120-277V)*	
DP PHASE DIMMING (120V ONLY)*	
LED DIMMING DRIVER IS STANDARD IN THIS PRODUCT. PLEASE SPECIFY YOUR DIMMING TYPE. *SEE REFERENCE SECTION PAGE 662	

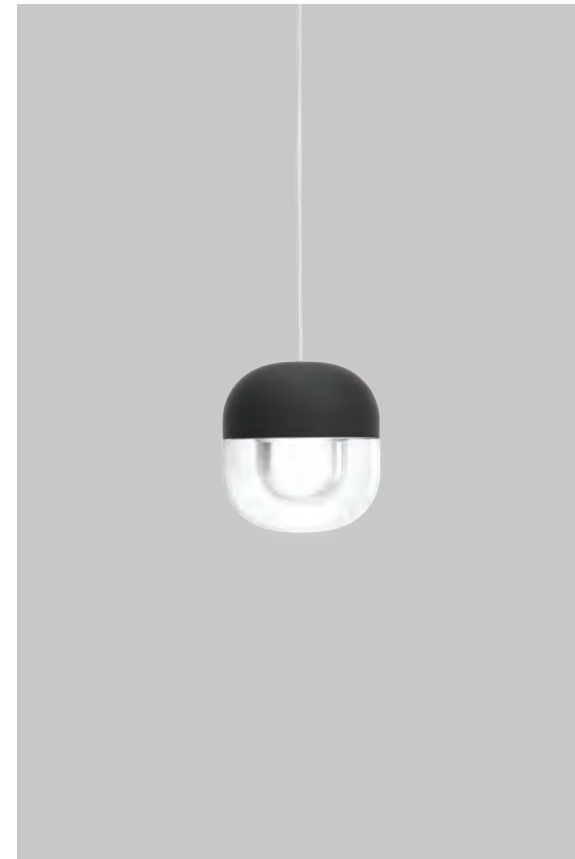
CABLE CABLE	C
C CLEAR CABLE, FIELD ADJUSTABLE	

CABLE LENGTH LONGUEUR DE CABLE	
60 60" CABLE (STD LENGTH)	
** CUSTOM CABLE LENGTH (PLEASE SPECIFY)*	
FOR OVERALL LENGTH PLEASE CONTACT YOUR EUREKA REPRESENTATIVE. *FOR MAXIMUM MOUNTING DISTANCES SEE REFERENCE PAGE 661	

STRUCTURE FINISH FINI STRUCTURE	CHR
CHR CHROME	

SHADE FINISH FINI ABAT-JOUR
ANTE ANTHRACITE FINE TEXTURE
SAA SATIN ALUMINUM ANODIZED

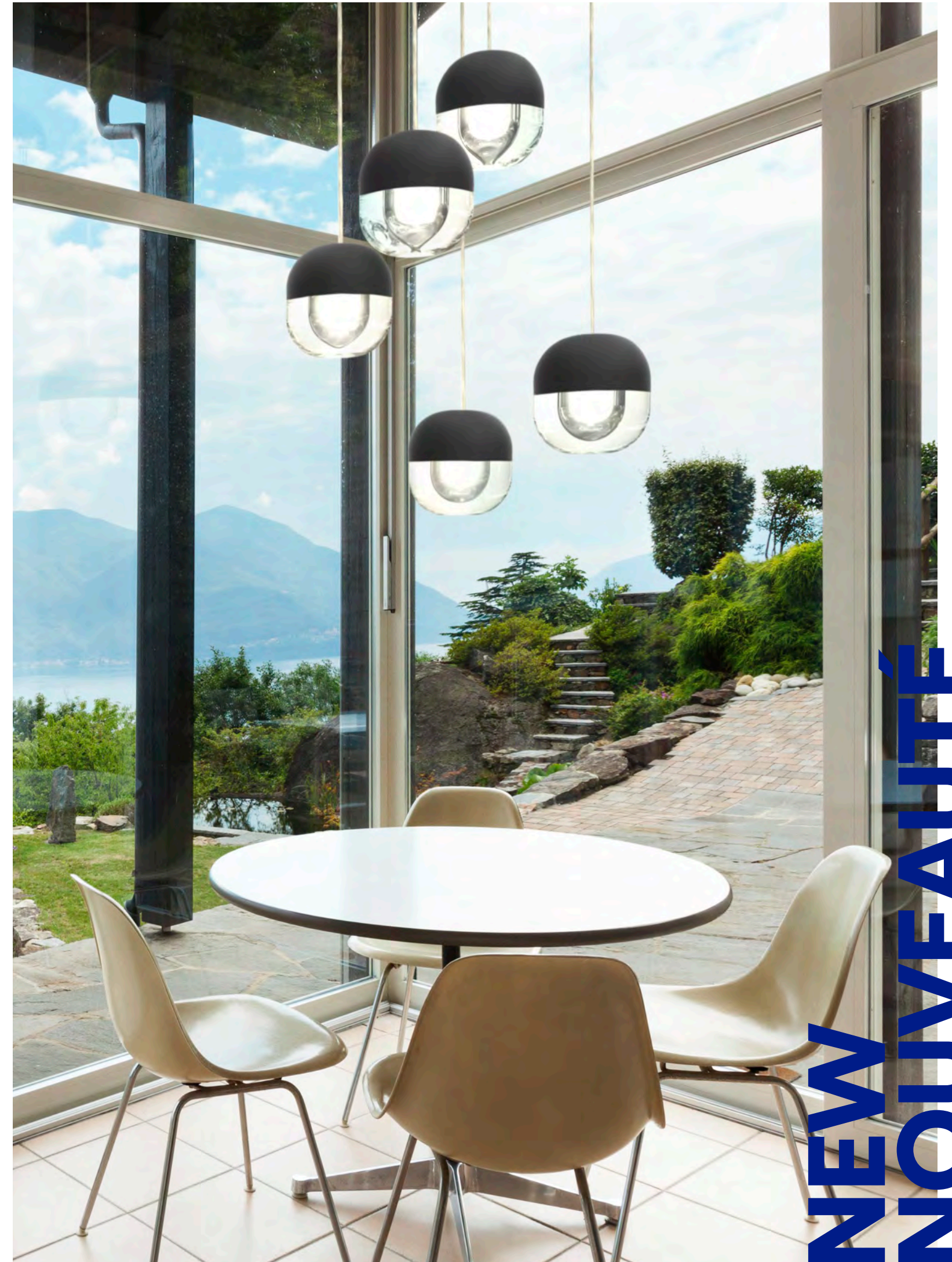
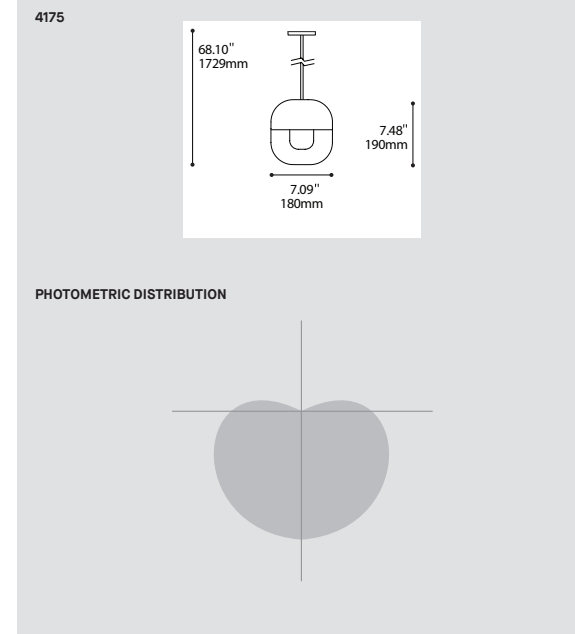
DIFFUSER FINISH FINI DIFFUSEUR	CLR
CLR CLEAR	



### OPTIONS



SAA



MONK 4175

NOUVEAUTÉ

# DUKE 4176

## PRODUCT CHARACTERISTICS CARACTÉRISTIQUES DU PRODUIT

**BIM** **DIM** **IES** **LED**

**DESIGN:** Subtle luxury with a touch of the cool. The handmade crystal core is fitted with an angular shade available in several opulent finishes. Stylish as a solo artist or grouped for an even more dramatic performance.

**INSTALLATION:** Single 5-wire power cable with integrated air craft cable and dual strain relief. Easy on-site height adjustment and magnetic easy-installation canopy.

**LIGHT SOURCE:** A 13W custom LED light engine is supplied with an on-board 0-10V or phase dimming driver.

**DIFFUSER:** A spherical polycarbonate diffuser smoothly distributes the light source, which is then refracted through the high clarity crystal structure.

**SHADE:** Hand spun aluminum offered in a natural satin finish with a protective clear coat or painted with anthracite architectural grade fine texture powder coat.

**CERTIFIED:** c-NSA-us

**CONCEPTION:** Le luxe, au goût du jour. Le globe de cristal fait à la main est ornémenté par un abat-jour angulaire offert dans une variété de finis attrayants. Le Duke est aussi éblouissant par lui-même que dans un ensemble, lui donnant ainsi une allure d'autant plus spectaculaire.

**INSTALLATION:** Un seul câble d'alimentation à 5 brins incorporant un câble d'acier relié à deux serres câbles. Ajustement simple de la hauteur lors de l'installation et pavillon magnétique facile à installer.

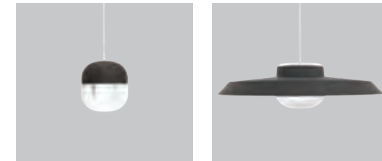
**SOURCE LUMINEUSE:** Le luminaire Duke offre une source lumineuse DEL de 13W reliée à une unité d'alimentation permettant la gradation de types 0-10V ou phase.

**DIFFUSEUR:** Une sphère de polycarbonate diffuse uniformément la projection lumineuse qui est par la suite réfractée à travers la structure extrêmement claire du cristal.

**ABAT-JOUR:** Aluminium repoussé à la main offert en fini satin naturel avec un vernis transparent ou avec une peinture anthracite finement texturée de grade architectural.

**CERTIFIÉ:** c-NSA-us

### FAMILY FAMILLE



4175, PAGE 380

4177, PAGE 384

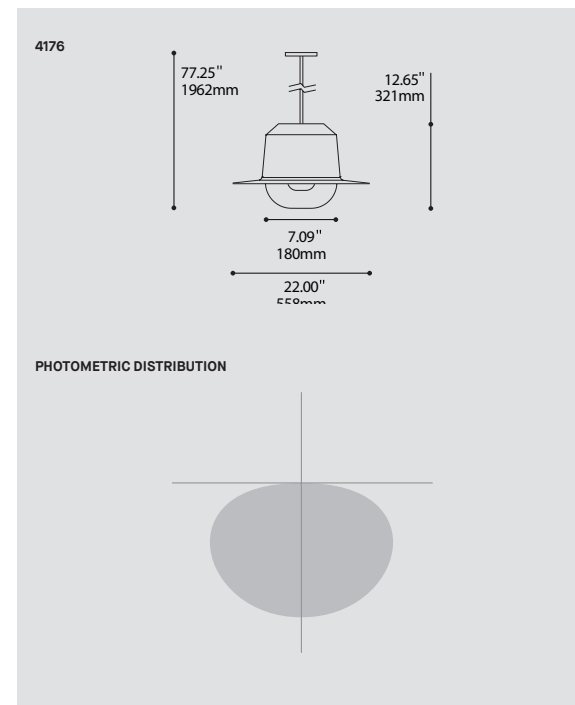
ORDERING SPECIFICATION	SPÉCIFICATION DE COMMANDE	CODE
<b>MODEL</b> MODÈLE		<b>4176</b>
4176	DUKE	
<b>LIGHT SOURCE</b> SOURCE LUMINEUSE		<b>LED.13</b>
<small>(WATTAGE, LAMP TYPE, OTHER INFO)</small>		
LED.13	13W, LED	
<b>COLOR TEMPERATURE</b> TEMPÉRATURE DE COULEUR		
30	3000K	
35	3500K	
40	4000K	
<b>VOLTAGE</b> VOLTAGE		
120V	120 VOLT	
277V	277 VOLT	
<b>DIMMING OPTION</b> OPTION DE GRADATION		
DV	0-10V DIMMING (120-277V)*	
DP	PHASE DIMMING (120V ONLY)*	
<small>LED DIMMING DRIVER IS STANDARD IN THIS PRODUCT. PLEASE SPECIFY YOUR DIMMING TYPE. *SEE REFERENCE SECTION PAGE 662</small>		
<b>CABLE</b> CABLE		<b>C</b>
C	CLEAR CABLE, FIELD ADJUSTABLE	
<b>CABLE LENGTH</b> LONGUEUR DE CABLE		
60	60" CABLE (STD LENGTH)	
**	CUSTOM CABLE LENGTH (PLEASE SPECIFY)*	
<small>FOR OVERALL LENGTH PLEASE CONTACT YOUR EUREKA REPRESENTATIVE. *FOR MAXIMUM MOUNTING DISTANCES SEE REFERENCE PAGE 661</small>		
<b>STRUCTURE FINISH</b> FINI STRUCTURE		<b>CHR</b>
CHR	CHROME	
<b>SHADE FINISH</b> FINI ABAT-JOUR		
ANTE	ANTHRACITE FINE TEXTURE	
SAA	SATIN ALUMINUM ANODIZED	
<b>DIFFUSER FINISH</b> FINI DIFFUSEUR		<b>CLR</b>
CLR	CLEAR	



### OPTIONS



SAA



**NEW NOUVEAUTÉ**

DUKE 4176



# COUNT 4177

## PRODUCT CHARACTERISTICS CARACTÉRISTIQUES DU PRODUIT

**BIM** **DIM** **IES** **LED**

**DESIGN:** A regal marriage of luxury and functionality. The handmade crystal core is surrounded by a wide brimmed shade available in a variety of sophisticated finishes. The shades open top exposes the softly glowing crystal core for an understated sense of elegance.

**INSTALLATION:** Single 3-wire power cable with integrated aircraft cable and dual strain relief. Magnetic easy-installation canopy.

**LIGHT SOURCE:** A 13W custom LED light engine supplied with an on board 0-10V or phase dimming driver.

**DIFFUSER:** A spherical polycarbonate diffuser smoothly distributes the light source, which is then refracted through the high clarity crystal structure.

**SHADE:** Hand spun aluminum offered in a natural satin finish with a protective clear coat or painted with anthracite architectural grade fine texture powder coat.

**CERTIFIED:** c-USA-us

**CONCEPTION:** L'union parfaite entre le luxe et la fonctionnalité. Le globe de cristal fait à la main est surplombé par un vaste abat-jour offert dans une variété de finis sophistiqués. Le dessus ouvert de l'abat-jour expose le globe de cristal illuminé lui donnant ainsi un effet grandiose.

**INSTALLATION:** Un seul câble d'alimentation à 3 brins incorporant un câble d'acier relié à deux serres câbles. Pavillon magnétique facile à installer.

**SOURCE LUMINEUSE:** Module DEL de 13W conçu sur mesure relié à une unité d'alimentation permettant la gradation de types 0-10V ou phase.

**DIFFUSEUR:** Une sphère de polycarbonate diffuse uniformément la projection lumineuse qui est par la suite réfractée à travers la structure extrêmement claire du cristal.

**ABAT-JOUR:** Aluminium repoussé à la main offert en fini satin naturel avec un vernis transparent ou avec une peinture anthracite finement texturée de grade architectural.

**CERTIFIÉ:** c-USA-us

### FAMILY FAMILLE



4175, PAGE 380

4176, PAGE 382

### ORDERING SPECIFICATION SPÉCIFICATION DE COMMANDE

### CODE

MODEL MODÈLE	4177
4177	COUNT
LIGHT SOURCE SOURCE LUMINEUSE	LED.13
(WATTAGE, LAMP TYPE, OTHER INFO)	
LED.13	13W, LED
COLOR TEMPERATURE TEMPÉRATURE DE COULEUR	
30	3000K
35	3500K
40	4000K
VOLTAGE VOLTAGE	
120V	120 VOLT
277V	277 VOLT
DIMMING OPTION OPTION DE GRADATION	
DV	0-10V DIMMING (120-277V)*
DP	PHASE DIMMING (120V ONLY)*
LED DIMMING DRIVER IS STANDARD IN THIS PRODUCT. PLEASE SPECIFY YOUR DIMMING TYPE. *SEE REFERENCE SECTION PAGE 662	
CABLE CABLE	C
C	CLEAR CABLE, FIELD ADJUSTABLE
CABLE LENGTH LONGUEUR DE CABLE	
60	60" CABLE (STD LENGTH)
**	CUSTOM CABLE LENGTH (PLEASE SPECIFY)*
FOR OVERALL LENGTH PLEASE CONTACT YOUR EUREKA REPRESENTATIVE. *FOR MAXIMUM MOUNTING DISTANCES SEE REFERENCE PAGE 661	
STRUCTURE FINISH FINI STRUCTURE	CHR
CHR	CHROME
SHADE FINISH FINI ABAT-JOUR	
ANTE	ANTHRACITE FINE TEXTURE
SAA	SATIN ALUMINUM ANODIZED
DIFFUSER FINISH FINI DIFFUSEUR	CLR
CLR	CLEAR
ACCESSORY ACCESSOIRE	3983
3983*	DEEP JUNCTION BOX (PROVIDED) *SEE PAGE 169

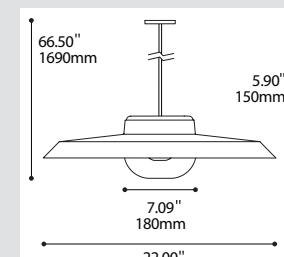


### OPTIONS

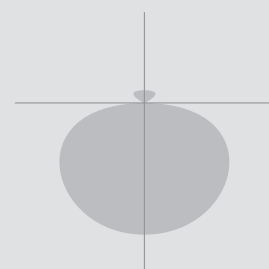


SAA

4177



### PHOTOMETRIC DISTRIBUTION



P: MATTHIJS BORGHRAEF

COUNT 4177

**NEW NOUVEAUTÉ**

# STACK CLUSTER 4436

## PRODUCT CHARACTERISTICS CARACTÉRISTIQUES DU PRODUIT

**BIM** **DIM** **LED**

**DESIGN:** The Stack Cluster is a fun assortment of both the small and large Stack in all colours. Six in total, held together by a heavy chrome cord organizer that allows height adjustment placement as you like.

**LIGHT SOURCE:** 6 x 1W or 4W LED and other light sources available.

**STRUCTURE:** Double layered die-formed steel shade with chrome plated or polyester powder finish.

**CERTIFIED:** c-CSA-us

**CONCEPTION:** Assortiment amusant de Slim et Stuby Stack tous finis confondus. Tenues ensemble par un passe-fil chrome, les six mini suspensions s'ajustent en hauteur à votre goût.

**SOURCE LUMINEUSE:** 6 x DEL 1W ou 4W et autres sources offertes.

**STRUCTURE:** Abat-jour en deux épaisseurs d'acier embouti avec fini chromé ou peinture électrostatique à base de polyester.

**CERTIFIÉ:** c-CSA-us

## FAMILY FAMILLE



2036B/2038B, PAGE 38    4424-SLS/STS, PAGE 442, 448    4428-SLS/STS, PAGE 456, 462    203X/403X, PAGE 556, 558

## ORDERING SPECIFICATION SPÉCIFICATION DE COMMANDE

**MODEL MODÈLE** **4436**

**4436** STACK CLUSTER

**LIGHT SOURCE SOURCE LUMINEUSE**

(WATTAGE, LAMP TYPE, LAMP FORM, BASE TYPE, OTHER INFO)

**6XMR16C.50** 50W X 6, HAL, MR16C, GU5.3 BASE

**6XGZ10.50** 50W X 6, HAL, MR16, GZ10 BASE (120V ONLY)

**6XPAR20.50** 50W X 6, INC, PAR20, MEDIUM BASE (120V ONLY)

**6XLED.1** 1W X 6, LED

**6XLED.4** 4W X 6, LED

**COLOR TEMPERATURE TEMPÉRATURE DE COULEUR**

FOR LED ONLY

**30** 3000K

**35** 3500K

**40** 4000K

**VOLTAGE VOLTAGE**

**120V** 120 VOLT

**277V** 277 VOLT

**DIMMING OPTION OPTION DE GRADATION**

FOR LED ONLY

**DV** 0-10V DIMMING (120-277V)\*

**DP** PHASE DIMMING (120V ONLY)\*

LED DIMMING DRIVER IS STANDARD IN THIS PRODUCT. PLEASE SPECIFY YOUR DIMMING TYPE.  
\*SEE REFERENCE SECTION PAGE 662

**CABLE CABLE** **C**

**C** BLACK CABLE

**CABLE LENGTH LONGUEUR DE CABLE**

**60** 60" CABLE STANDARD LENGTH

**\*\*** CUSTOM CABLE LENGTH (PLEASE SPECIFY)\*

FOR OVERALL LENGTH PLEASE CONTACT YOUR EUREKA REPRESENTATIVE.  
\*FOR MAXIMUM MOUNTING DISTANCES SEE REFERENCE PAGE 661

**MOUNTING MONTAGE** **RC**

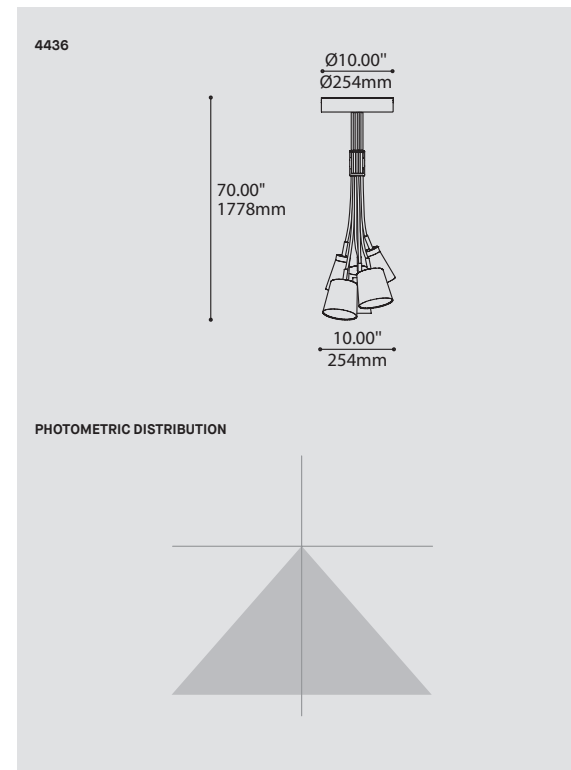
**RC\*** ROUND CANOPY / PAVILLON ROND  
\*CANOPY FINISH ALWAYS CHROME

**STRUCTURE FINISH FINI STRUCTURE** **COMBO**

**COMBO**

**4036** WHITE / BLACK  
CHROME / WHITE  
BLACK / WHITE

**4038** WHITE / BLACK  
CHROME / WHITE  
BLACK / WHITE



1 UC4 SOFTWARE - SEATTLE, WA  
JPC ARCHITECTS  
P: CLEARY O'FARRELL PHOTOGRAPHY

2 CLANCY'S MEAT CO.  
SSDG INTERIORS, INC.  
P: EMA PETER

3 CLOUDBAKER - MONTREAL, QC  
P: BIVOUAC STUDIO

# SAIL 4265

## PRODUCT CHARACTERISTICS CARACTÉRISTIQUES DU PRODUIT

**BIM** **DIM** **IES** **OLED**

**DESIGN:** Its original form made of a single piece of folded metal enhances the delicacy of the ultra-thin OLED light source and creates a sense of weightlessness. Its natural and glare-free illumination is a perfect centerpiece to create a soft and cozy experience.

**INSTALLATION:** Easy to install, adjust and level four steel aircraft cables.

**LIGHT SOURCE:** Featuring state-of-the-art OLED module of less than 1mm thickness.

**STRUCTURE:** Custom folded one piece metal shade available in white or black fine textured powder coated finish.

**CERTIFIED:** c-USA-us

**CONCEPTION:** Composé d'une seule pièce de métal plié, Sail met en valeur la finesse d'une technologie innovatrice: les diodes organiques électroluminescentes (OLED). Propageant une douce lumière sans éblouissement, cet élément décoratif raffiné crée une ambiance tamisée intime.

**INSTALLATION:** Quatre câbles d'acier fins montés en surface sur le luminaire permettent le nivellement rapide.

**SOURCE LUMINEUSE:** Muni d'un module haut de gamme OLED carré d'une épaisseur de moins de 1mm.

**STRUCTURE:** Abat-jour composé d'une seule pièce d'aluminium angulaire pliée sur mesure. Finition peinture en poudre blanc ou noir finement texturé.

**CERTIFIÉ:** c-USA-us

## ORDERING SPECIFICATION SPÉCIFICATION DE COMMANDE

MODEL MODÈLE	CODE
4265 SAIL	4265

LIGHT SOURCE SOURCE LUMINEUSE	OLED.3
(WATTAGE, LAMP TYPE, OTHER INFO)	
OLED.3 3W, OLED	

COLOR TEMPERATURE TEMPÉRATURE DE COULEUR	
30 3000K	
40 4000K	

VOLTAGE VOLTAGE	
120V 120 VOLT	
277V 277 VOLT	

DIMMING OPTION OPTION DE GRADATION	
DP PHASE DIMMING (120V ONLY)*	
*SEE REFERENCE SECTION PAGE 662	

CABLE CABLE	AC
AC AIRCRAFT MOUNTING & CLEAR CABLE, FIELD ADJUSTABLE	

CABLE LENGTH LONGUEUR DE CABLE	
60 60" AIRCRAFT CABLE (STD LENGTH)	
** CUSTOM AIRCRAFT CABLE LENGTH (PLEASE SPECIFY)*	
*FOR OVERALL LENGTH PLEASE CONTACT YOUR EUREKA REPRESENTATIVE.	
**FOR MAXIMUM MOUNTING DISTANCES SEE REFERENCE PAGE 661	

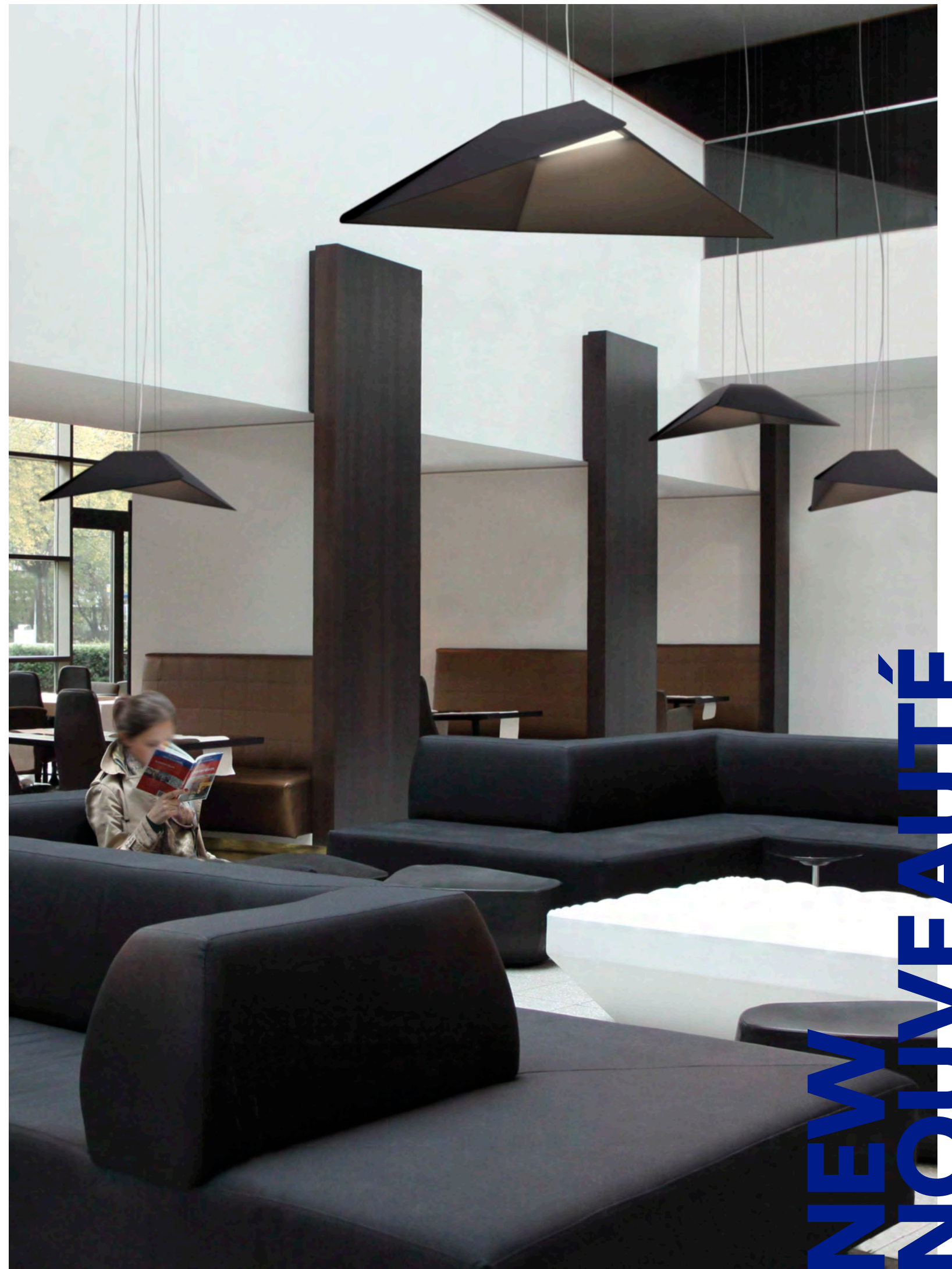
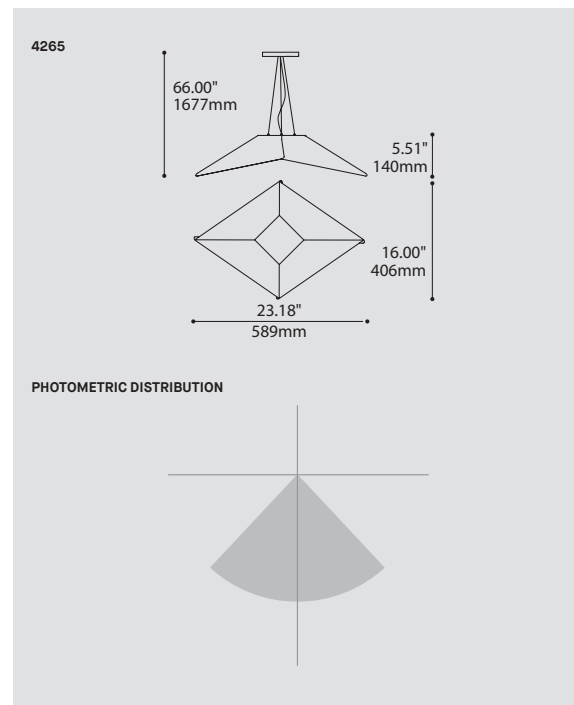
STRUCTURE FINISH FINI STRUCTURE	
BLKE BLACK FINE TEXTURE	
WHE WHITE FINE TEXTURE	



## OPTIONS



WHE



SAIL 4265

NOUVEAUTÉ

P: MATTHIJS BORGHGRAEF

# LIFT 4240

## PRODUCT CHARACTERISTICS CARACTÉRISTIQUES DU PRODUIT

**BIM** **DIM** **IES** **LED**

**DESIGN:** Classic cylindrical form with a parabolic reflector can be rotated to spread light outwards from its top.

**INSTALLATION:** Easy to install and adjust aircraft cable mounting.

**LIGHT SOURCE:** LED or fluorescent light sources available. Dimming options offered.

**STRUCTURE:** Machined aluminum body with steel inner structure.

**REFLECTOR:** Parabolic die-formed aluminum with highly reflective white polyester powder paint.

**CERTIFIED:** c-CSA-us

**CONCEPTION:** Forme cylindrique classique avec un réflecteur parabolique ajustable pour éclairer vers le haut.

**INSTALLATION:** Facile à installer et à ajuster sur câble d'acier.

**SOURCE LUMINEUSE:** DEL et fluorescent à intensité variable offerts. Gradation disponible.

**STRUCTURE:** Aluminium usiné avec structure interne en acier.




**RÉFLECTEUR:** Aluminium embouti avec peinture électrostatique blanche à base de polyester très réfléchissante.

**CERTIFIÉ:** c-CSA-us

## ORDERING SPECIFICATION SPÉCIFICATION DE COMMANDE

MODEL MODÈLE	4240
4240	LIFT

## LIGHT SOURCE SOURCE LUMINEUSE

(WATTAGE, LAMP TYPE, LAMP FORM, BASE TYPE, OTHER INFO)	
CF.T.32  26/32W, CFL, DOUBLE / TRIPLE TWIN TUBE, G24Q3 BASE	
CF.SP.26  26W, CFL, SPIRAL TUBE, GU24 BASE (120V ONLY)	
LED.13  13W, LED	

## COLOR TEMPERATURE TEMPÉRATURE DE COULEUR

FOR LED ONLY	
30	3000K
35	3500K
40	4000K

## VOLTAGE VOLTAGE

120V	120 VOLT
277V	277 VOLT
347V*	347 VOLT

\*ONLY AVAILABLE WITH CF.T.32 ONLY (NON-DIMMING BALLAST)

## DIMMING OPTION OPTION DE GRADATION

AVAILABLE WITH CF.T.32 ONLY  
 MAXIMUM 36" AIRCRAFT CABLE LENGTH

**DED** LUTRON ECOSYSTEM ELECTRONIC DIMMING BALLAST (ECOSYSTEM DIGITAL LINK WIRING)\*

**DE3** LUTRON ECOSYSTEM ELECTRONIC DIMMING BALLAST (3-WIRE WIRING)\*

FOR LED ONLY

**DV** 0-10V DIMMING (120-277V)\*

**DP** PHASE DIMMING (120V ONLY)\*

LED DIMMING DRIVER IS STANDARD IN THESE PRODUCT. PLEASE SPECIFY YOUR DIMMING TYPE.  
 \*SEE REFERENCE SECTION PAGE 662

## CABLE CABLE





AC	AIRCRAFT MOUNTING & CLEAR CABLE, FIELD ADJUSTABLE
----	---

## CABLE LENGTH LONGUEUR DE CABLE

60	60" AIRCRAFT CABLE (STD LENGTH)
**	CUSTOM AIRCRAFT CABLE LENGTH (PLEASE SPECIFY)*

FOR OVERALL LENGTH PLEASE CONTACT YOUR EUREKA REPRESENTATIVE.  
 \*FOR MAXIMUM MOUNTING DISTANCES SEE REFERENCE PAGE 661

## MOUNTING MONTAGE

RC	ROUND CANOPY / PAVILLON ROND
	FOR CFL GU24: 1.00" CANOPY (2401E)
	FOR DIMMING LED: 1.75" CANOPY (2403G)
	FOR CFL: 1.75" CANOPY (2402G)
	FOR DIMMING CFL: 2.25" CANOPY (2402J)

## STRUCTURE FINISH FINI STRUCTURE

SA	SATIN ALUMINUM
WH	WHITE

## REFLECTOR FINISH FINI RÉFLECTEUR

WH	WHITE
----	-------




## OVERALL HEIGHT HAUTEUR HORS TOUT

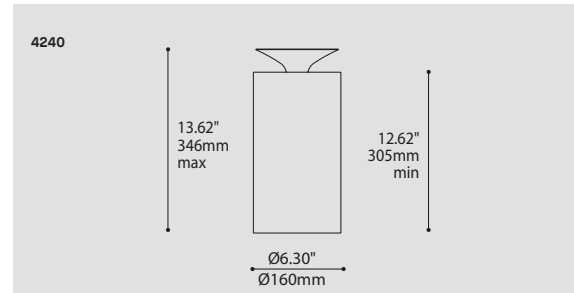
LIGHT SOURCE	CFL GU24	CFL	CFL DIM
MOUNTING	2401E	2402G	2402J
CABLE	70.95"	71.70"	48.20"

## MOUNTING OPTIONS OPTIONS DE MONTAGE

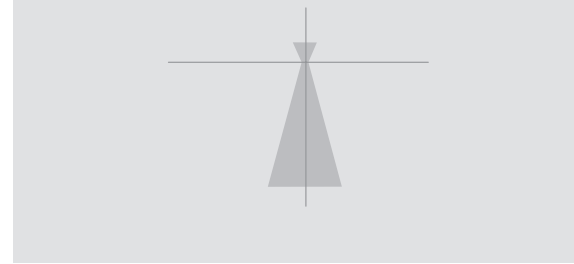
2401E Ø4.50" x 1.00" Ø114 x 25mm	2402G Ø5.25" x 1.75" Ø133 x 44mm	2402J Ø5.25" x 2.25" Ø133 x 57mm
--	--	--

## STEM OR CABLE OPTIONS OPTIONS DE TIGE OU CABLE

AC CABLE STD 60" 1523mm	
-------------------------------	---



## PHOTOMETRIC DISTRIBUTION



4 P: BIVOUAC STUDIO

3 CENTRE DE SERVICE DESJARDINS - SAINTE-MARTHE-SUR-LE-LAC, QC  
 MICHEL ASSELIN DESIGNERS INC.  
 P: BIVOUAC STUDIO

2 CENTRE DE SERVICE DESJARDINS - SAINTE-MARTHE-SUR-LE-LAC, QC  
 MICHEL ASSELIN DESIGNERS INC.  
 P: BIVOUAC STUDIO

1 LARGE SOFTWARE COMPANY  
 NBUJ  
 P: © BENJAMIN BENSCHNEIDER



LIFT 4240

NEW WEAVE

# ALMA 4257

## PRODUCT CHARACTERISTICS CARACTÉRISTIQUES DU PRODUIT

BIM DIM IES **LED**

**DESIGN:** With its unique curvature, Alma is a refreshing interpretation of the classic dome. Its friendly look and diffused light will enhance the character of your interior.

**INSTALLATION:** Easy to install, adjust and level triple aircraft cable mounting.

**LIGHT SOURCE:** 24W custom LED light engine supplied with a standard dimming driver (0-10V or phase).

**STRUCTURE:** Die-formed steel canopy with a machined aluminum diffuser support.

**SHADE:** Custom spun aluminum shade anthracite or white architectural grade fine texture finishes.

**CERTIFIED:** c-CSA-us

**CONCEPTION:** Avec sa courbure unique, Alma est une interprétation rafraîchissante du classique dôme. Son allure conviviale et sa lumière diffuse sauront donner du caractère à votre espace.

**INSTALLATION:** Câbles de retenue en acier facilitant l'installation, l'ajustement et la mise à niveau.

**SOURCE LUMINEUSE:** Module lumineux DEL de 24W fait sur mesure et unité d'alimentation à intensité variable standard (0-10V ou phase).

**STRUCTURE:** Structure d'acier et support à diffuseur usiné en aluminium.

**ABAT-JOUR:** Abat-jour en métal repoussé avec une peinture anthracite ou blanche finement texturée de grade architectural.

**CERTIFIÉ:** c-CSA-us

## FAMILY FAMILLE



4259, PAGE 394

## ORDERING SPECIFICATION SPÉCIFICATION DE COMMANDE

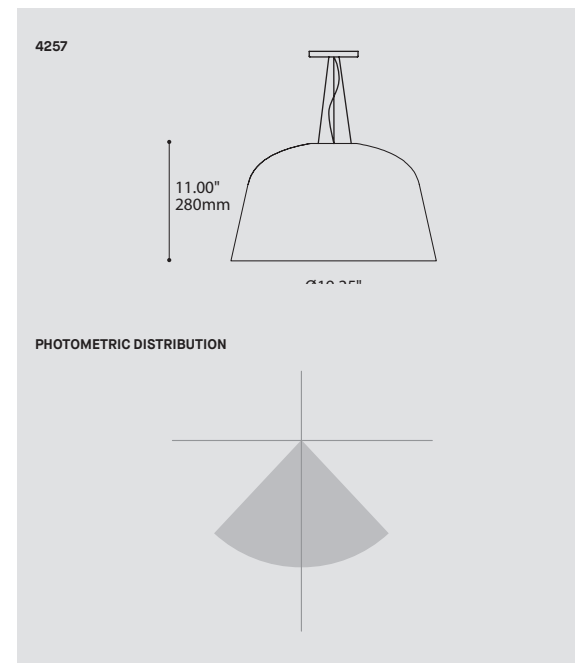
MODEL MODÈLE	CODE
4257 ALMA	4257
LIGHT SOURCE SOURCE LUMINEUSE	LED.24
(WATTAGE, LAMP TYPE, OTHER INFO)	
LED.24 24W, LED	
COLOR TEMPERATURE TEMPÉRATURE DE COULEUR	
30 3000K	
35 3500K	
40 4000K	
VOLTAGE VOLTAGE	
120V 120 VOLT	
277V 277 VOLT	
DIMMING OPTION OPTION DE GRADATION	
DV 0-10V DIMMING (120-277V)*	
DP PHASE DIMMING (120V ONLY)*	
LED DIMMING DRIVER IS STANDARD IN THIS PRODUCT, PLEASE SPECIFY YOUR DIMMING TYPE. *SEE REFERENCE SECTION PAGE 662	
CABLE CABLE	AC
AC AIRCRAFT MOUNTING & CLEAR CABLE, FIELD ADJUSTABLE	
CABLE LENGTH LONGUEUR DE CABLE	
60 60" AIRCRAFT CABLE (STD LENGTH)	
** CUSTOM AIRCRAFT CABLE LENGTH (PLEASE SPECIFY)*	
FOR OVERALL LENGTH PLEASE CONTACT YOUR EUREKA REPRESENTATIVE. *FOR MAXIMUM MOUNTING DISTANCES SEE REFERENCE PAGE 661	
STRUCTURE FINISH FINI STRUCTURE	CHR
CHR CHROME	
DIFFUSER FINISH FINI DIFFUSEUR	
WHE WHITE FINE TEXTURE	
ANTE ANTHRACITE FINE TEXTURE	



## OPTIONS



WHE



ALMA 4257

NEW NOUVEAUTE

# VALCO 4259

## PRODUCT CHARACTERISTICS CARACTÉRISTIQUES DU PRODUIT

**BIM** **DIM** **IES** **LED**

**DESIGN:** The minimalist silhouette distinguishes itself by its unique lines which gives it a contemporary tone. Suspended alone or in a group, Valco creates a soft and comfortable illumination throughout the room.

**INSTALLATION:** Easy to install, adjust and level triple aircraft cable mounting.

**LIGHT SOURCE:** 24W custom LED light engine supplied with a standard dimming driver (0-10V or phase).

**STRUCTURE:** Die-formed steel canopy with a machined aluminum diffuser support.

**SHADE:** Custom spun aluminum shade with anthracite or white architectural grade fine texture finishes.

**CERTIFIED:** c-CSA-us

**CONCEPTION:** Ce luminaire à la silhouette épurée se distingue par ses arrêtes prononcées qui lui donnent un ton actuel. Suspendu seul ou en groupe, il crée une douce illumination à travers la pièce.

**INSTALLATION:** Câbles de retenue en acier facilitant l'installation, l'ajustement et la mise à niveau.

**SOURCE LUMINEUSE:** Module lumineux DEL de 24W fait sur mesure et unité d'alimentation à intensité variable standard (0-10V ou phase).

**STRUCTURE:** Structure d'acier embouti et support à diffuseur usiné en aluminium.

**ABAT-JOUR:** Abat-jour en métal repoussé avec une peinture anthracite ou blanche finement texturée de grade architectural.

**CERTIFIÉ:** c-CSA-us

### FAMILY FAMILLE



4257, PAGE 392

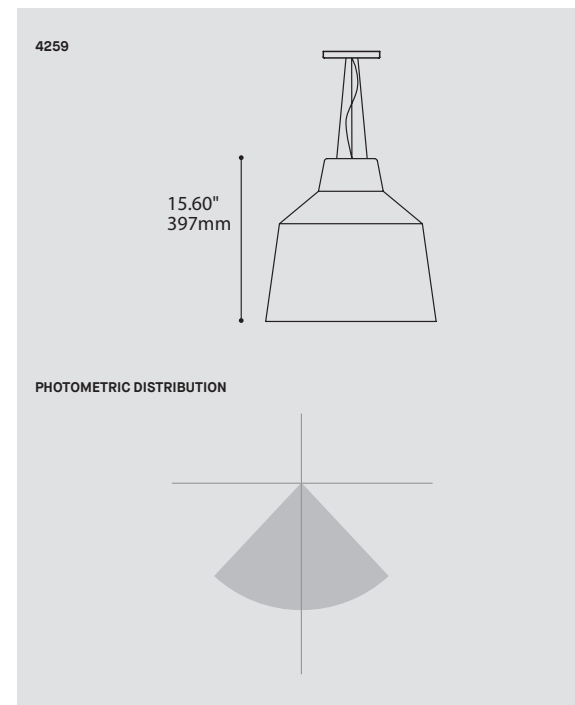
ORDERING SPECIFICATION	SPECIFICATION DE COMMANDE	CODE
<b>MODEL</b> MODÈLE		<b>4259</b>
4259	VALCO	
<b>LIGHT SOURCE</b> SOURCE LUMINEUSE		<b>LED.24</b>
<small>(WATTAGE, LAMP TYPE, OTHER INFO)</small>		
LED.24	24W, LED	
<b>COLOR TEMPERATURE</b> TEMPÉRATURE DE COULEUR		
30	3000K	
35	3500K	
40	4000K	
<b>VOLTAGE</b> VOLTAGE		
120V	120 VOLT	
277V	277 VOLT	
<b>DIMMING OPTION</b> OPTION DE GRADATION		
DV	0-10V DIMMING (120-277V)*	
DP	PHASE DIMMING (120V ONLY)*	
<small>LED DIMMING DRIVER IS STANDARD IN THESE PRODUCTS, PLEASE SPECIFY YOUR DIMMING TYPE. *SEE REFERENCE SECTION PAGE 662</small>		
<b>CABLE</b> CABLE		<b>AC</b>
AC	AIRCRAFT MOUNTING & CLEAR CABLE, FIELD ADJUSTABLE	
<b>CABLE LENGTH</b> LONGUEUR DE CABLE		
60	60" AIRCRAFT CABLE (STD LENGTH)	
**	CUSTOM AIRCRAFT CABLE LENGTH (PLEASE SPECIFY)*	
<small>FOR OVERALL LENGTH PLEASE CONTACT YOUR EUREKA REPRESENTATIVE. *FOR MAXIMUM MOUNTING DISTANCES SEE REFERENCE PAGE 661</small>		
<b>STRUCTURE FINISH</b> FINI STRUCTURE		<b>CHR</b>
CHR	CHROME	
<b>DIFFUSER FINISH</b> FINI DIFFUSEUR		
WHE	WHITE FINE TEXTURE	
ANTE	ANTHRACITE FINE TEXTURE	



### OPTIONS



WHE



VALCO 4259

**NEW  
NOUVEAUTE**

# AVA 4453

## PRODUCT CHARACTERISTICS CARACTÉRISTIQUES DU PRODUIT

**BIM** **DIM** **IES** **LED**

**DESIGN:** Classically proportioned and elegantly styled conic pendant fixture with direct and indirect illumination.

**INSTALLATION:** Easy to install, adjust and level single aircraft cable mounting.

**LIGHT SOURCE:** High performance LED modules with standard dimming driver integrated within the fixture. Also available in fluorescent and incandescent.

**STRUCTURE:** Die-formed steel canopy and fittings with satin chrome or white finish.

**SHADE:** Die-spun aluminum shade with satin aluminum or white polyester powder coating finish.

**DIFFUSER:** Translucent white acrylic with satin aluminum trim ring and support button.

**CERTIFIED:** c-USA-us

**CONCEPTION:** Classiquement proportionnée et au design élégant, cette suspension conique offre un éclairage direct et indirect.

**INSTALLATION:** Facile à installer, ajuster et à équilibrer sur câble d'acier.

**SOURCE LUMINEUSE:** Modules DEL haute performance avec gradation intégré à l'intérieur du luminaire. Aussi offert en version fluorescente et incandescente.

**STRUCTURE:** Pavillon et pièces d'acier embouti en fini chrome satiné ou blanc.

**ABAT-JOUR:** Aluminium repoussé avec fini d'aluminium satiné ou peinture électrostatique à base de polyester blanche.






**DIFFUSEUR:** Acrylique translucide blanc avec anneau et bouton de soutien en aluminium satiné.

**CERTIFIÉ:** c-USA-us

## ORDERING SPECIFICATION SPÉCIFICATION DE COMMANDE

MODEL MODÈLE	CODE
4453 AVA	4453

## LIGHT SOURCE SOURCE LUMINEUSE

(WATTAGE, LAMP TYPE, LAMP FORM, BASE TYPE, OTHER INFO)	
2XCF.D.26  26W X 2, CFL, DOUBLE TWIN TUBE, G24Q3 BASE	
2XCF.T.32  32W X 2, CFL, TRIPLE TWIN TUBE, G24Q3 BASE	
3XCF.SP.13  13W X 3, CFL, SPIRAL TUBE, GU24 BASE (120V ONLY)	
INC.100  100W, INC, A19, MEDIUM BASE (120V ONLY)	
LED.22  22W, LED	

## COLOR TEMPERATURE TEMPÉRATURE DE COULEUR

FOR LED ONLY	
30	3000K
35	3500K
40	4000K

## VOLTAGE VOLTAGE

120V	120 VOLT
277V	277 VOLT
347V*	347 VOLT

\*ONLY AVAILABLE WITH 2XCF.D.26 & 2XCF.T.32 (NON-DIMMING BALLAST)

## DIMMING OPTION OPTION DE GRADATION

AVAILABLE WITH 2XCF.D.26 ONLY

DM1	ADVANCE MARK 10 ELECTRONIC DIMMING BALLAST*
-----	---

AVAILABLE WITH LED ONLY

DV	0-10V DIMMING (120-277V)*
DP	PHASE DIMMING (120V ONLY)*

LED DIMMING DRIVER IS STANDARD IN THIS PRODUCT. PLEASE SPECIFY YOUR DIMMING TYPE.  
\*SEE REFERENCE SECTION PAGE 662

## CABLE CABLE

AC	AIRCRAFT MOUNTING & CLEAR CABLE, FIELD ADJUSTABLE	AC
----	---	----

## CABLE LENGTH LONGUEUR DE CABLE

60	60" AIRCRAFT CABLE (STD LENGTH)
**	CUSTOM AIRCRAFT CABLE LENGTH (PLEASE SPECIFY)*

FOR OVERALL LENGTH PLEASE CONTACT YOUR EUREKA REPRESENTATIVE.  
\*FOR MAXIMUM MOUNTING DISTANCES SEE REFERENCE PAGE 661

## STRUCTURE FINISH FINI STRUCTURE

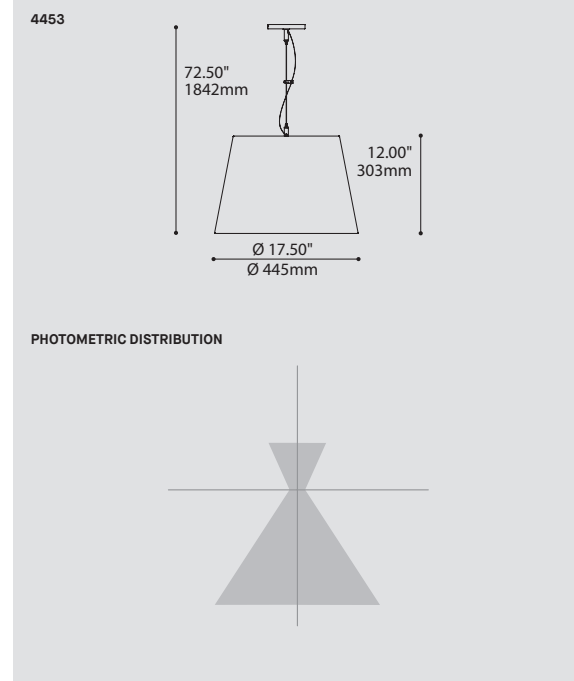
SC	SATIN CHROME
WH	WHITE

## SHADE FINISH FINI ABAT-JOUR

SA	SATIN ALUMINUM
WH	WHITE

## ACRYLIC DIFFUSER FINISH FINI DIFFUSEUR ACRYLIQUE

WH	WHITE	WH
----	-------	----



**NOUVEAUTÉ**

1 PORTLAND HOLIDAY INN AIRPORT - PORTLAND, OR  
LEAH WHEARY, ANKROM MOISAN ARCHITECTS  
P: STEVE R. LERUM

2 FACULTY OF ENVIRONMENTAL DESIGN / FACULTÉ DE L'AMÉNAGEMENT, UNIVERSITÉ DE MONTRÉAL, QC  
P: BIVOUAC STUDIO

AVA 4453

# KOLOKOL 4452

## PRODUCT CHARACTERISTICS CARACTÉRISTIQUES DU PRODUIT

**BIM** **DIM** **IES** **LED**

**DESIGN:** Dramatic, bell shaped aluminum shade makes an architectural statement.  
**STRUCTURE:** Die-formed steel with a machined diffuser supports.  
**CERTIFIED:** c-CSA-us




**CONCEPTION:** Abat-jour d'aluminium en forme de cloche donnant une prestance architecturale.  
**STRUCTURE:** Structure d'acier embouti et support à diffuseur usiné.  
**CERTIFIÉ:** c-CSA-us

## ORDERING SPECIFICATION SPÉCIFICATION DE COMMANDE

MODEL	MODÈLE	CODE
4452	KOLOKOL	4452

## LIGHT SOURCE SOURCE LUMINEUSE

(WATTAGE, LAMP TYPE, LAMP FORM, BASE TYPE, OTHER INFO)

CF.T.42		26/32/42W, CFL, DOUBLE / TRIPLE TWIN TUBE, G24QU BASE
CF.T.57		57W, CFL, TRIPLE TWIN TUBE, G24Q5 BASE
LED.10		10W, LED

## COLOR TEMPERATURE TEMPÉRATURE DE COULEUR

FOR LED ONLY

30	3000K
35	3500K
40	4000K

## VOLTAGE VOLTAGE

120V	120 VOLT
277V	277 VOLT
347V*	347 VOLT

\*ONLY AVAILABLE WITH CF.T.42, CF.T.57 (NON-DIMMING BALLAST)

## DIMMING OPTION OPTION DE GRADATION

AVAILABLE WITH CF.T.42 ONLY, MAXIMUM 36" STEM / AIRCRAFT CABLE LENGTH  
**DED** LUTRON ECOSYSTEM ELECTRONIC DIMMING BALLAST (ECOSYSTEM DIGITAL LINK WIRING)\*  
**DE3** LUTRON ECOSYSTEM ELECTRONIC DIMMING BALLAST (3-WIRE WIRING)\*

AVAILABLE WITH LED ONLY  
**DV** 0-10V DIMMING (120-277V)\*  
**DP** PHASE DIMMING (120V ONLY)\*  
 LED DIMMING DRIVER IS STANDARD IN THIS PRODUCT, PLEASE SPECIFY YOUR DIMMING TYPE.  
 \*SEE REFERENCE SECTION PAGE 662

## STEM OR CABLE TIGE OU CABLE

<b>S10*</b>	3/8" (10MM) STEM, NOT FIELD ADJUSTABLE
<b>AC</b>	AIRCRAFT MOUNTING & CLEAR CABLE, FIELD ADJUSTABLE




\*NOT AVAILABLE WITH LED LIGHT SOURCE

## STEM OR CABLE LENGTH LONGUEUR DE TIGE OU CABLE

<b>36</b>	36" STEM (STD LENGTH)
<b>60</b>	60" AIRCRAFT CABLE (STD LENGTH)
<b>**</b>	CUSTOM STEM LENGTH (PLEASE SPECIFY)*
<b>**</b>	CUSTOM AIRCRAFT CABLE LENGTH (PLEASE SPECIFY)*

FOR OVERALL LENGTH PLEASE CONTACT YOUR EUREKA REPRESENTATIVE.  
 \*FOR MAXIMUM MOUNTING DISTANCES SEE REFERENCE PAGE 661

## MOUNTING MONTAGE

RC	ROUND CANOPY / PAVILLON ROND	RC
	FOR CFL: 1.75" CANOPY (2402G)	
	FOR DIMMING LED: 1.75" CANOPY (2403G)	
	FOR DIMMING CFL: 2.25" CANOPY (2402J)	

## MOUNTING OPTION OPTION DE MONTAGE

<b>SCA*</b>	SLOPE CEILING ADAPTOR / ADAPTATEUR DE PLAFOND EN PENTE (ROTATION: 350°, PIVOT: 90°)
-------------	---

\*ONLY AVAILABLE WITH A STEM

## STRUCTURE FINISH FINI STRUCTURE<sup>(B)</sup>

<b>S C</b>	SATIN CHROME
<b>BLK*</b>	BLACK
<b>WH*</b>	WHITE

<sup>(B)</sup>INCLUDE CANOPY FINISH IF A CANOPY IS SELECTED  
 \*LONGER LEAD TIME

## DIFFUSER FINISH FINI DIFFUSEUR

<b>SA</b>	SATIN ALUMINUM	<b>SA</b>
-----------	----------------	-----------

## ACRYLIC DIFFUSER FINISH FINI DIFFUSEUR ACRYLIQUE

<b>WH*</b>	WHITE
------------	-------

\*STANDARD WITH LED LIGHT SOURCES ONLY  
 NOTE: LED OPTION HAS A RECESSED ACRYLIC DIFFUSER





## OVERALL HEIGHT HAUTEUR HORS TOUT

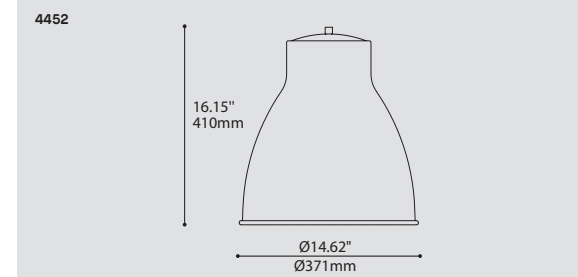
LIGHT SOURCE	INC TRACK 1 CIRCUIT	INC TRACK 2 CIRCUIT	INC	LED	CFL	CFL DIM CMH ELEC
MOUNTING	2734B	2764B	2401E	2403G	2402G	2402J
CABLE	77.50"	78.10"	77.15"	77.90"	77.90"	54.40**
STEM	53.35"	53.95"	53.00"	-	53.75"	54.25"

## MOUNTING OPTIONS OPTIONS DE MONTAGE

2734B	2764B	2401E	2403G	2402G	2402J
1.46" x 1.36"	3.29" x 1.96"	04.50" x 1.00"	04.50" x 1.75"	05.25" x 1.75"	05.25" x 2.25"
37 x 35mm	84 x 48mm	0114 x 25mm	0114 x 44mm	0133 x 44mm	0133 x 57mm

## STEM OR CABLE OPTIONS OPTIONS DE TIGE OU CABLE

<b>STEM</b>		<b>AC CABLE</b>	
STD 36"	914mm	STD 60"	1523mm



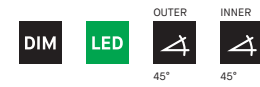
## PHOTOMETRIC DISTRIBUTION





# FLOAT 47640

## PRODUCT CHARACTERISTICS CARACTÉRISTIQUES DU PRODUIT



**DESIGN:** Clean and modern styling. The minimalist frame suspends up to four chrome spotlight rings.  
**INSTALLATION:** Suspended cable mount.  
**LIGHT SOURCE:** Wide range of projector lamps light sources available.  
**STRUCTURE:** Acrylic frame with two axis, aiming die-cast and plated gimble rings.  
**CERTIFIED:** c-USA-us

**CONCEPTION:** Forme légère et contemporaine. Structure minimaliste pouvant suspendre jusqu'à quatre projecteurs chromés.  
**INSTALLATION:** Suspension sur câble.  
**SOURCE LUMINEUSE:** Plusieurs lampes à projecteurs offertes.  
**STRUCTURE:** Cadre en acrylique avec deux anneaux injectés et plaqués, pivotant sur deux axes.  
**CERTIFIÉ:** c-USA-us

### FAMILY FAMILLE



46640, PAGE 274

## ORDERING SPECIFICATION SPÉCIFICATION DE COMMANDE

MODEL	MODÈLE	CODE
47640-1X1	FLOAT 1X1	
47640-2X2	FLOAT 2X2	
47640-3X1	FLOAT 3X1	

## LIGHT SOURCE SOURCE LUMINEUSE

(WATTAGE, LAMP TYPE, LAMP FORM, BASE TYPE, OTHER INFO)

MR16.50	50W, HAL, MR16, GU5.3 BASE
GZ10.50	50W, HAL, MR16, GZ10 BASE (120V ONLY)
PAR20.50	50W, INC, PAR20, MEDIUM BASE (120V ONLY)
PAR30.75	75W, INC, PAR30, MEDIUM BASE (120V ONLY)
LED.4	4W, LED

## COLOR TEMPERATURE TEMPÉRATURE DE COULEUR

FOR LED ONLY

30	3000K
35	3500K
40	4000K

## ANGLE BEAM ANGLE DE FAISCEAU

FOR LED ONLY

17	17°
48	48°

## VOLTAGE VOLTAGE

120V	120 VOLT
277V	277 VOLT

## DIMMING OPTION OPTION DE GRADATION

AVAILABLE WITH LED ONLY

DV	0-10V DIMMING (120-277V)*
DP	PHASE DIMMING (120V ONLY)*
LED DIMMING DRIVER IS OPTIONAL FOR 46740-1X1 AND STANDARD FOR THE 47640-2X2 AND 47640-3X1. PLEASE SPECIFY YOUR DIMMING TYPE. *SEE REFERENCE SECTION PAGE 662	

## CABLE CABLE

AC	AIRCRAFT MOUNTING & CLEAR CABLE, FIELD ADJUSTABLE	AC
----	---	----

## CABLE LENGTH LONGUEUR DE CABLE

60	60" AIRCRAFT CABLE (STD LENGTH)
**	CUSTOM AIRCRAFT CABLE LENGTH (PLEASE SPECIFY)*
FOR OVERALL LENGTH PLEASE CONTACT YOUR EUREKA REPRESENTATIVE. *FOR MAXIMUM MOUNTING DISTANCES SEE REFERENCE PAGE 661	

## STRUCTURE FINISH FINI STRUCTURE

CHR	CHROME	CHR
-----	--------	-----

## ACRYLIC FINISH FINI ACRYLIQUE

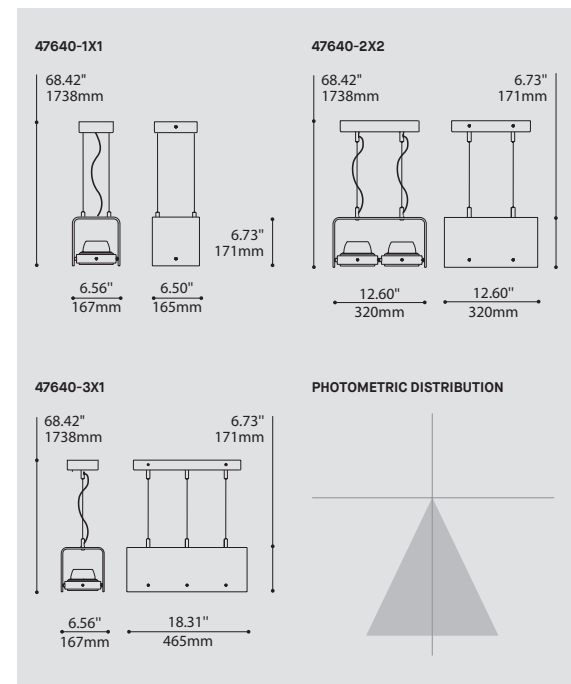
CLR	CLEAR
BLK	GLOSSY BLACK



## OPTIONS



BLK



3 CLOUDRAKER - MONTREAL, QC  
P: BIVOUAC STUDIO

2 ONEY CORPORATION  
YORKVILLE DESIGN CENTRE  
P: VINCENT WILLIAMS

1 RÉSIDENCE BE AVENUE - MONTREAL, QC  
NATURE HUMAINE  
P: ADRIEN WILLIAMS

FLOAT 47640

# FLEET 47560

## PRODUCT CHARACTERISTICS CARACTÉRISTIQUES DU PRODUIT



**DESIGN:** Fleet broadens the possibilities of our powerful Dial projector with a modern and distinctive package. This luminaire is available in two formats: small (2 projectors) or large (3 projectors).

**LIGHT SOURCE:** Two or three LED luminaires for a combined 38W or 50W of high output illumination. Standard 0-10V or phase dimming.

**STRUCTURE:** Precision folded seam welded and polished sheet metal housing, coated with black or white architectural grade fine texture finishes.

**OPTIC:** Multiple TIR optics, Fleet is available with narrow (18° FWHM) or wide (44° FWHM) beam angle. Tempered glass masked with black silkscreen printing isolates the optics to improve performance.

**CERTIFIED:** c-CSA-us

**CONCEPTION:** Fleet élargit les possibilités de notre puissant projecteur Dial avec une enveloppe moderne et distinctive. Ce luminaire est offert en deux formats: petit (2 projecteurs) ou grand (3 projecteurs).

**SOURCE LUMINEUSE:** Deux ou trois luminaires DEL pour un total de 38W ou 50W d'illumination à grande intensité. Gradation standard de type 0-10V ou phase.

**STRUCTURE:** Boîtier d'acier plié, soudé et poli avec précision recouvert de peinture noire ou blanche finement texturée de grade architectural.

**OPTIQUE:** Conçu avec des optiques TIR (réflexion totale interne), Fleet est offert avec un faisceau étroit (18°) ou large (44°). Le verre trempé sérigraphié en noir isole les optiques pour optimiser la performance.

**CERTIFIÉ:** c-CSA-us

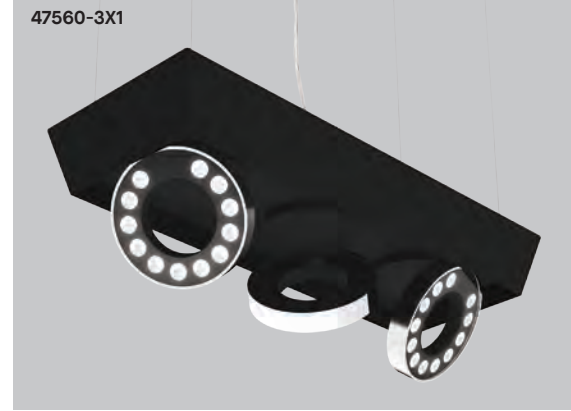
### FAMILY FAMILLE



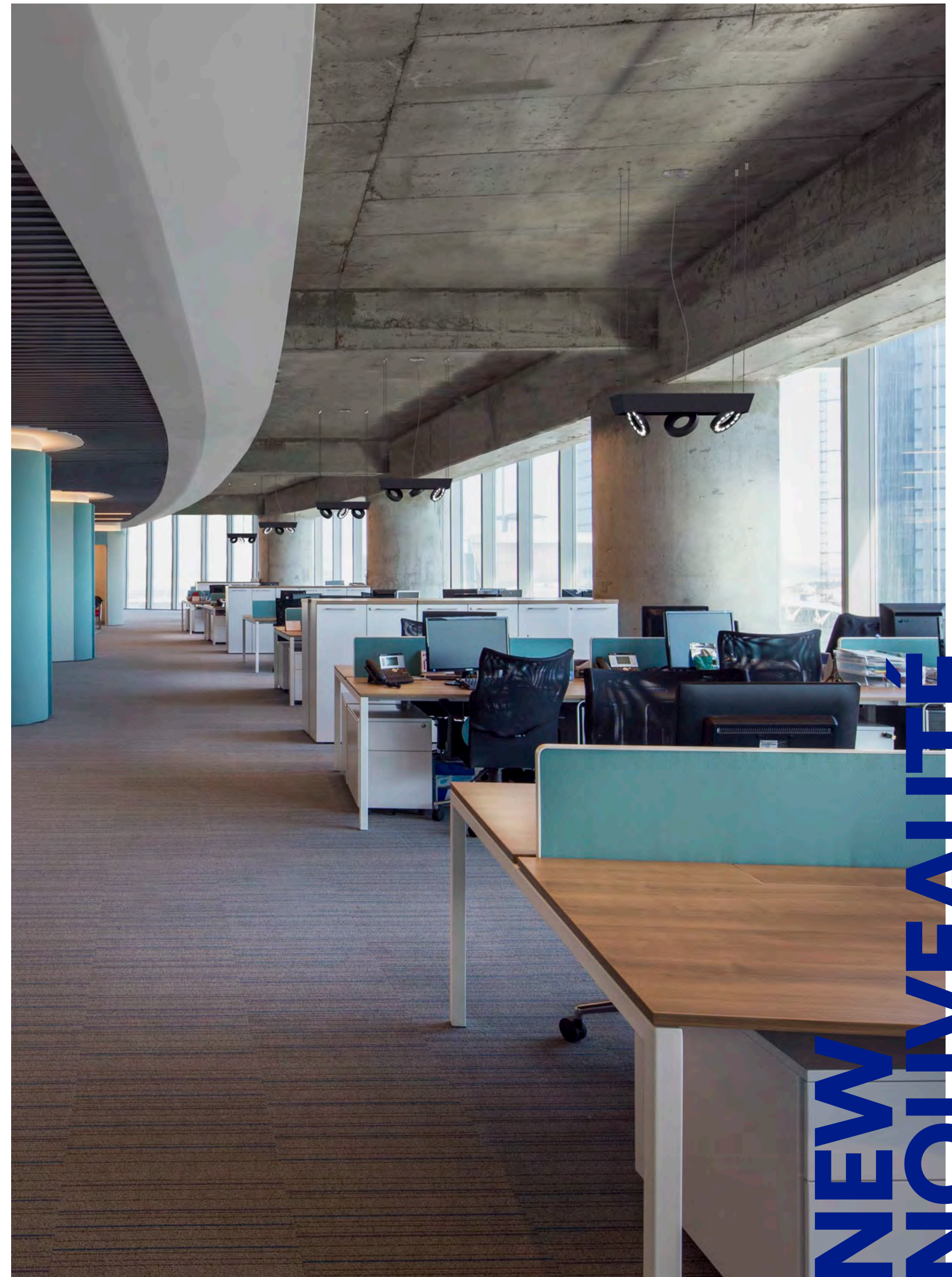
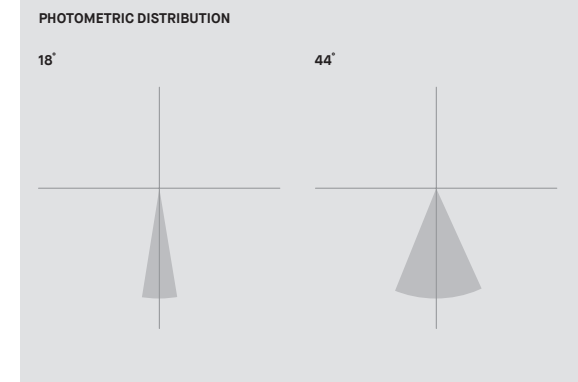
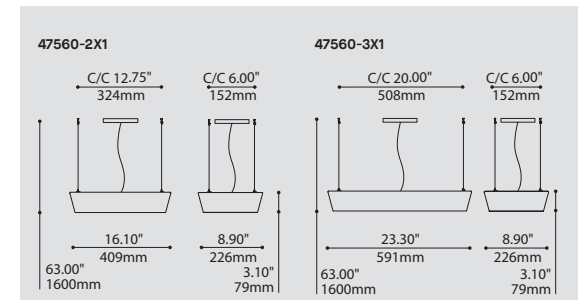
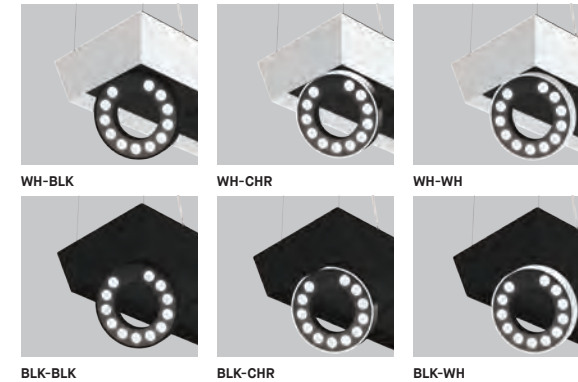
4560, PAGE 48, 276    46660, PAGE 278    46560, PAGE 280    47660, PAGE 404

### ORDERING SPECIFICATION SPÉCIFICATION DE COMMANDE

MODEL MODÈLE	CODE
47560-2X1	FLEET 2X1
47560-3X1	FLEET 3X1
LIGHT SOURCE SOURCE LUMINEUSE	
(WATTAGE, LAMP TYPE, OTHER INFO)	
47560-2X1	
LED.38	38W, LED
47560-3X1	
LED.50	50W, LED
COLOR TEMPERATURE TEMPÉRATURE DE COULEUR	
30	3000K
35	3500K
40	4000K
BEAM ANGLE ANGLE DE FAISCEAU	
18	18°
44	44°
VOLTAGE VOLTAGE	
120V	120 VOLT
277V	277 VOLT
DIMMING OPTION OPTION DE GRADATION	
DV	0-10V DIMMING (120-277V)*
DP	PHASE DIMMING (120V ONLY)*
LED DIMMING DRIVER IS STANDARD IN THESE PRODUCTS. PLEASE SPECIFY YOUR DIMMING TYPE. *SEE REFERENCE SECTION PAGE 662	
CABLE CABLE	
AC	AIRCRAFT MOUNTING & CLEAR CABLE, FIELD ADJUSTABLE
CABLE LENGTH LONGUEUR DE CABLE	
60	60" AIRCRAFT CABLE (STD LENGTH)
**	CUSTOM AIRCRAFT CABLE LENGTH (PLEASE SPECIFY)*
FOR OVERALL LENGTH PLEASE CONTACT YOUR EUREKA REPRESENTATIVE. *FOR MAXIMUM MOUNTING DISTANCES SEE REFERENCE PAGE 661	
STRUCTURE FINISH FINI STRUCTURE	
BLKE	BLACK FINE TEXTURE
WHE	WHITE FINE TEXTURE
INNER STRUCTURE FINISH FINI STRUCTURE INTÉRIEURE <sup>(1)</sup>	
BLKE	BLACK FINE TEXTURE
<sup>(1)</sup> INCLUDES MOUNTING PLATE AND PROJECTOR STRUCTURE FINISH	
PROJECTOR FINISH FINI PROJECTEUR	
BLKE	BLACK FINE TEXTURE
WHE	WHITE FINE TEXTURE
CHR	CHROME



### OPTIONS



FLEET 47560

NEW  
NOUVEAUTE

P: ALTKAT ARCHITECTURAL PHOTOGRAPHIE

# NETWORK 47660

## PRODUCT CHARACTERISTICS CARACTÉRISTIQUES DU PRODUIT



**DESIGN:** Powerful, distinctive and modern, Network takes an innovative new approach in directional lighting design, fusing the classic round pendant archetype with the ability to precisely control the light direction.

**LIGHT SOURCE:** Three LED luminaires for a combined 50W of high output illumination. Standard 0-10V or phase dimming.

**OPTIC:** Multiple TIR, Network is available with narrow (18° FWHM) or wide (44° FWHM) beam angle. Tempered glass masked with black silkscreen printing isolates the optics to improve performance.

**SHADE:** Custom designed spun aluminium shade, coated with black or white architectural grade fine texture finish.

**CERTIFIED:** c-CSA-us

**CONCEPTION:** Puissant, distinctif et moderne, Network revoit de manière innovatrice la catégorie du luminaire directionnel en combinant à la fois l'archétype de la lampe suspendue ronde et la possibilité d'ajuster avec précision l'orientation des sources lumineuses.

**SOURCE LUMINEUSE:** Trois luminaires DEL pour un total de 50W d'illumination à grande intensité. Gradation standard de type 0-10V ou phase.

**OPTIQUE:** Conçu avec des optiques TIR (réflexion totale interne), Network est offert avec un faisceau étroit (18°) ou large (44°). Le verre trempé sérigraphié en noir isole les optiques pour optimiser la performance.

**ABAT-JOUR:** Abat-jour en aluminium repoussé conçu sur mesure recouvert de peinture noire ou blanche finement texturée de grade architectural.

**CERTIFIÉ:** c-CSA-us

### FAMILY FAMILLE



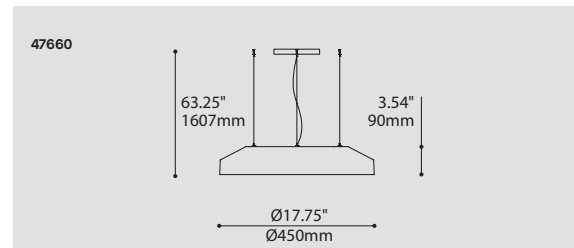
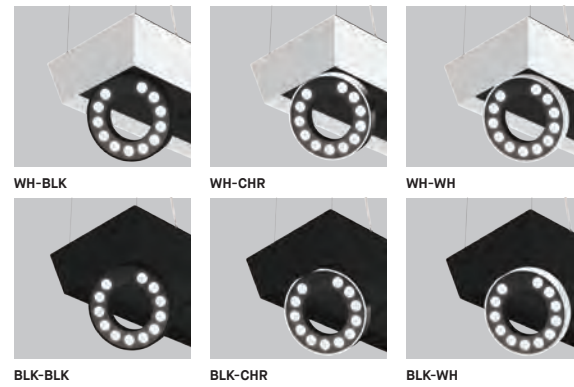
4560, PAGE 48, 276    46660, PAGE 278    46560, PAGE 280    47560, PAGE 402

### ORDERING SPECIFICATION SPÉCIFICATION DE COMMANDE

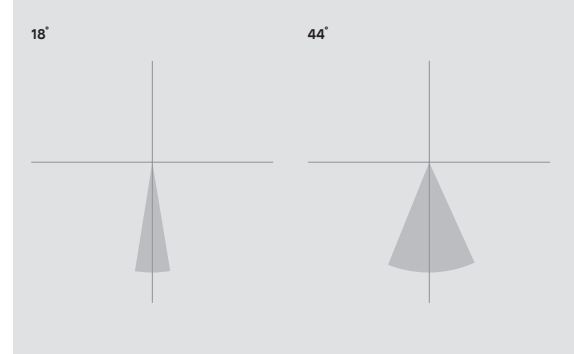
MODEL MODÈLE	47660
47660 NETWORK	
LIGHT SOURCE SOURCE LUMINEUSE	LED.50
(WATTAGE, LAMP TYPE, OTHER INFO)	
LED.50	50W, LED
COLOR TEMPERATURE TEMPÉRATURE DE COULEUR	
30	3000K
35	3500K
40	4000K
BEAM ANGLE ANGLE DE FAISCEAU	
18	18°
44	44°
VOLTAGE VOLTAGE	
120V	120 VOLT
277V	277 VOLT
DIMMING OPTION OPTION DE GRADATION	
DV	0-10V DIMMING (120-277V)*
DP	PHASE DIMMING (120V ONLY)*
	LED DIMMING DRIVER IS STANDARD IN THESE PRODUCTS. PLEASE SPECIFY YOUR DIMMING TYPE. *SEE REFERENCE SECTION PAGE 662
CABLE CABLE	AC
AC	AIRCRAFT MOUNTING & CLEAR CABLE, FIELD ADJUSTABLE
CABLE LENGTH LONGUEUR DE CABLE	
60	60" AIRCRAFT CABLE (STD LENGTH)
**	CUSTOM AIRCRAFT CABLE LENGTH (PLEASE SPECIFY)*
	FOR OVERALL LENGTH PLEASE CONTACT YOUR EUREKA REPRESENTATIVE. *FOR MAXIMUM MOUNTING DISTANCES SEE REFERENCE PAGE 661
STRUCTURE FINISH FINI STRUCTURE	
BLKE	BLACK FINE TEXTURE
WHE	WHITE FINE TEXTURE
INNER STRUCTURE FINISH FINI STRUCTURE INTÉRIEURE <sup>(A)</sup>	BLKE
BLKE	BLACK FINE TEXTURE
	<sup>(A)</sup> INCLUDES MOUNTING PLATE AND PROJECTOR STRUCTURE FINISH
PROJECTOR FINISH FINI PROJECTEUR	
BLKE	BLACK FINE TEXTURE
WHE	WHITE FINE TEXTURE
CHR	CHROME



### OPTIONS



### PHOTOMETRIC DISTRIBUTION



P: MATTHIJS BORGHGRAEF

NETWORK 47660

NOUVEAUTÉ

# LEX 4430

## PRODUCT CHARACTERISTICS CARACTÉRISTIQUES DU PRODUIT

BIM DIM IES LED

**DESIGN:** Boasting clean styling, this architectural statement is perfect for commercial or hospitality projects.  
**INSTALLATION:** Easy to install and adjust aircraft cable mounting.  
**LIGHT SOURCE:** Wide range of energy saving and dimmable LED and fluorescent light sources.  
**STRUCTURE:** Die-formed steel with a machined diffuser supports in chrome plated finish.  
**DIFFUSER:** Crystal glass or acrylic (when light source LED is selected).  
**CERTIFIED:** c-CSA-us, c-UL-us

**CONCEPTION:** Exhibant des lignes nettes et épurées, cet élément architectural est approprié aux projets commerciaux ou hospitaliers.  
**INSTALLATION:** Facile à installer et à ajuster sur câble d'acier.  
**SOURCE LUMINEUSE:** DEL et fluorescent à intensité variable.  
**STRUCTURE:** Structure d'acier repoussé et support à diffuseur usiné et chromé.  
**DIFFUSEUR:** Verre cristal ou acrylique (lorsque la source lumineuse LED est sélectionnée).  
**CERTIFIÉ:** c-CSA-us, c-UL-us

### FAMILY FAMILLE







4630, PAGE 272

### ORDERING SPECIFICATION SPÉCIFICATION DE COMMANDE

MODEL MODÈLE	4430
4430 LEX	

### LIGHT SOURCE SOURCE LUMINEUSE

(WATTAGE, LAMP TYPE, LAMP FORM, BASE TYPE, OTHER INFO)	
2XCF.D.26  26W X 2, CFL, DOUBLE TWIN TUBE, G24Q3 BASE	
3XCF.SP.18  18W X 3, CFL, SPIRAL, GU24 BASE (120V ONLY)	
F.TS.C.40  40W, FLUO, CIRCULAR T5, 2GX13 BASE	
LED.24  24W, LED	

### COLOR TEMPERATURE TEMPÉRATURE DE COULEUR

FOR LED ONLY	
30	3000K
35	3500K
40	4000K

### VOLTAGE VOLTAGE

120V	120 VOLT
277V	277 VOLT
347V*	347 VOLT

\*ONLY AVAILABLE WITH 2XCF.D.26 & F.TS.C.40 (NON-DIMMING BALLAST)

### DIMMING OPTION OPTION DE GRADATION

AVAILABLE WITH 2XCF.D.26 ONLY  
**DM1** ADVANCE MARK 10 ELECTRONIC DIMMING BALLAST\*

AVAILABLE WITH LED ONLY  
**DV** 0-10V DIMMING (120-277V)\*  
**DP** PHASE DIMMING (120V ONLY)\*

LED DIMMING DRIVER IS STANDARD IN THIS PRODUCT. PLEASE SPECIFY YOUR DIMMING TYPE.  
 \*SEE REFERENCE SECTION PAGE 662

### CABLE CABLE

AC	AIRCRAFT MOUNTING & CLEAR CABLE, FIELD ADJUSTABLE	AC
----	---	----

### CABLE LENGTH LONGUEUR DE CABLE

60	60" AIRCRAFT CABLE (STD LENGTH)
**	CUSTOM AIRCRAFT CABLE LENGTH (PLEASE SPECIFY)*

FOR OVERALL LENGTH PLEASE CONTACT YOUR EUREKA REPRESENTATIVE.  
 \*FOR MAXIMUM MOUNTING DISTANCES SEE REFERENCE PAGE 661

### MOUNTING MONTAGE

RC	ROUND CANOPY / PAVILLON ROND FOR CFL: 1.00" CANOPY (2401E) FOR DIMMING LED: 1.75" CANOPY (2403G)	RC
----	--	----

### STRUCTURE FINISH FINI STRUCTURE

CHR	CHROME	CHR
-----	--------	-----

### DIFFUSER FINISH FINI DIFFUSEUR

WH*	WHITE	WH
-----	-------	----

\*WHEN LED LIGHT SOURCE IS SELECTED, DIFFUSER WILL BE IN ACRYLIC




### OVERALL HEIGHT HAUTEUR HORS TOUT

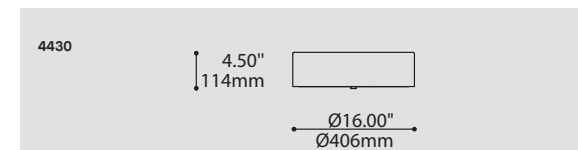
LIGHT SOURCE	CFL, INC	LED DIM
MOUNTING	2401E	2403G
CABLE	66.45"	67.20"

### MOUNTING OPTIONS OPTIONS DE MONTAGE

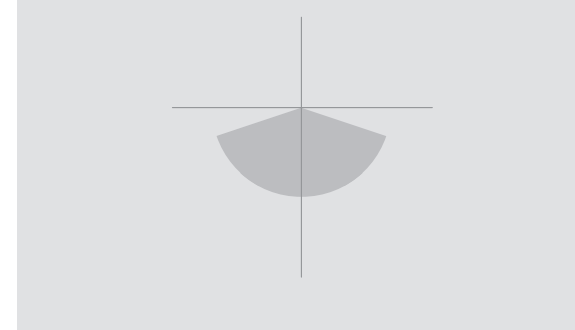
2401E Ø4.50" x 1.00" Ø114 x 25mm	2403G Ø4.50" x 1.75" Ø114 x 44mm
--	--

### STEM OR CABLE OPTIONS OPTIONS DE TIGE OU CABLE

AC CABLE STD 60" 1523mm	
-------------------------------	---



### PHOTOMETRIC DISTRIBUTION



LA LIBRAIRIE DE VERDUN - VERDUN, QC  
 KANVA ARCHITECTURE INC.  
 P: BIVOUC STUDIO

LEX 4430

# RIM 4404 / 4404B

## PRODUCT CHARACTERISTICS CARACTÉRISTIQUES DU PRODUIT

**BIM** **DIM** **EM** **IES** **LED**

**DESIGN:** Stylish all-rounder highlighted by a sparkling metal band. Rim offers smooth direct / indirect illumination.

**LIGHT SOURCE:** Dimmable bespoke LED engines or circline fluorescent light sources. EM option is available.

**STRUCTURE:** Spun steel back plate with highly reflective white polyester powder coat finish and chrome plated trim ring.

**DIFFUSER:** Thermoformed, white translucent PMMA with flex-fit attachment for easy access.

**CERTIFIED:** c-CSA-us, c-UL-us

**CONCEPTION:** Un passe-partout stylisé serti d'une bande métallique étincelante. Rim offre un éclairage diffus direct / indirect.

**SOURCE LUMINEUSE:** Module DEL à gradation conçu sur mesure ou tube fluorescent circulaire. Version d'urgence offerte en option.

**STRUCTURE:** Plaque arrière d'acier repoussé avec peinture électrostatique à base de polyester et anneau décoratif plaqué chrome.

**DIFFUSEUR:** Acrylique translucide blanc thermoformé avec installation facile par encliquetage.

**CERTIFIÉ:** c-CSA-us, c-UL-us

## FAMILY FAMILLE



4704, PAGE 92      4704, PAGE 282      4704B, PAGE 92      4704B, PAGE 282

## ORDERING SPECIFICATION SPÉCIFICATION DE COMMANDE

MODEL	MODÈLE	CODE
4404	RIM 14"	
4404B	RIM 21"	

## LIGHT SOURCE SOURCE LUMINEUSE

(WATTAGE, LAMP TYPE, LAMP FORM, BASE TYPE, OTHER INFO)

4404	F.TS.C.22	LED.10	22W, FLUO, CIRCULAR T5, 2GX13 BASE
			10W, LED
4404B	F.TS.C.2240	LED.24	22540W, FLUO, CIRCULAR T5, 2GX13 BASE
			24W, LED

## COLOR TEMPERATURE TEMPÉRATURE DE COULEUR

FOR LED ONLY	30	35	40
	3000K	3500K	4000K

## VOLTAGE VOLTAGE

120V	277V	347V*
120 VOLT	277 VOLT	347 VOLT

\*ONLY AVAILABLE FOR F.TS.C.22 & F.TS.C.2240

## DIMMING OPTION OPTION DE GRADATION

AVAILABLE WITH LED ONLY	DV	DP
	0-10V DIMMING (120-277V)*	PHASE DIMMING (120V ONLY)*
	LED DIMMING DRIVER IS STANDARD IN THIS PRODUCT. PLEASE SPECIFY YOUR DIMMING TYPE. *SEE REFERENCE SECTION PAGE 662	

## EMERGENCY BATTERY BATTERIE D'URGENCE

AVAILABLE WITH LED NON-DIMMING AND DIMMING DP ONLY	EM
	EMERGENCY BATTERY*
	*SEE EMERGENCY BATTERY GUIDE FOR DETAILS PAGE 167

## CABLE CABLE

AC	AC
AIRCRAFT MOUNTING & CLEAR CABLE, FIELD ADJUSTABLE	

## CABLE LENGTH LONGUEUR DE CABLE

60	**
60" AIRCRAFT CABLE (STD LENGTH)	CUSTOM AIRCRAFT CABLE LENGTH (PLEASE SPECIFY)*
FOR OVERALL LENGTH PLEASE CONTACT YOUR EUREKA REPRESENTATIVE. *FOR MAXIMUM MOUNTING DISTANCES SEE REFERENCE PAGE 661	

## STRUCTURE FINISH FINI STRUCTURE

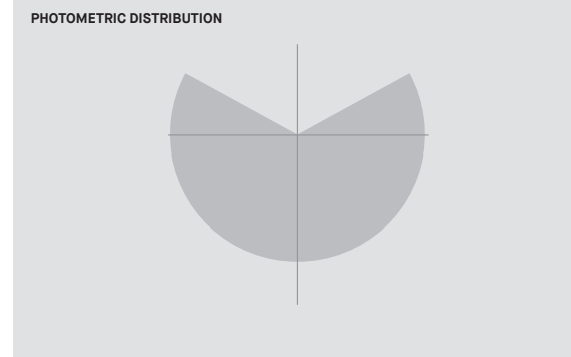
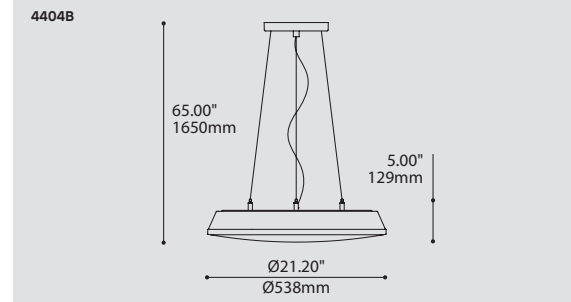
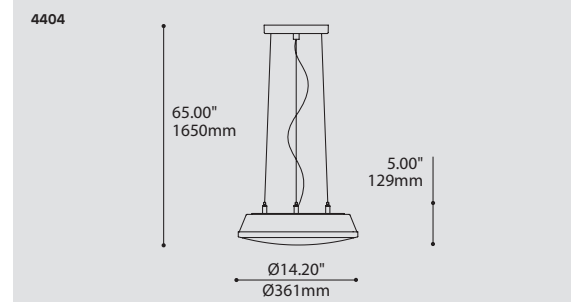
WH	WH
WHITE	

## DIFFUSER FINISH FINI DIFFUSEUR

WH	WH
WHITE	

## RING FINISH FINI ANNEAU

CHR	CHR
CHROME	



RIM 4404B

# FLYNN 4264

## PRODUCT CHARACTERISTICS CARACTÉRISTIQUES DU PRODUIT

**BIM** **DIM** **IES** **LED**

**DESIGN:** Under this large size shade with straight, imposing lines, hides a reflector with soft curves and a generous personality. A concealed LED light source underneath the fixture projects a soft and seductive indirect light.

**INSTALLATION:** Available on a stem or with an easy-to-install triple aircraft cable configuration.

**LIGHT SOURCE:** Custom LED light engine with integrated driver with standard phase or 0-10V dimming capability.

**STRUCTURE:** Custom design spun aluminum shade available in 24" or 36" diameter, with white or anthracite architectural grade fine texture finishes.

**REFLECTOR:** Thermoformed acrylic with matte white frosted finish for optimal light diffusion.

**CERTIFIED:** c-USA-us

**CONCEPTION:** Sous cet abat-jour grand format aux lignes droites et imposantes se cache un réflecteur aux courbes douces et au caractère généreux. Une source DEL dissimulée sous le luminaire projette une séduisante lumière indirecte.

**INSTALLATION:** Offert en option tige ou triple câble d'acier simple d'installation.

**SOURCE LUMINEUSE:** Module DEL sur mesure incluant une unité d'alimentation intégrée avec gradation standard de type phase ou 0-10V.

**STRUCTURE:** Abat-jour en aluminium repoussé fait sur mesure, offert en diamètres de 24" ou 36", avec peinture blanche ou anthracite finement texturée de grade architectural.

**RÉFLECTEUR:** Acrylique thermoformé de couleur blanc mat et givré améliorant la diffusion lumineuse.

**CERTIFIÉ:** c-USA-us

### OPTIONS



WHE

### ORDERING SPECIFICATION SPÉCIFICATION DE COMMANDE

MODEL MODÈLE	CODE
4264-24 FLYNN 24"	
4264-36 FLYNN 36"	

### LIGHT SOURCE SOURCE LUMINEUSE

(WATTAGE, LAMP TYPE, OTHER INFO)

4264-24	LED.20	20W, LED
4264-36	LED.43	43W, LED

### COLOR TEMPERATURE TEMPÉRATURE DE COULEUR

30	3000K
35	3500K
40	4000K

### VOLTAGE VOLTAGE

120V	120 VOLT
277V	277 VOLT

### DIMMING OPTION OPTION DE GRADATION

DV	0-10V DIMMING (120-277V)*
DP	PHASE DIMMING (120V ONLY)*

LED DIMMING DRIVER IS STANDARD IN THESE PRODUCTS. PLEASE SPECIFY YOUR DIMMING TYPE.  
\*SEE REFERENCE SECTION PAGE 662

### STEM OR CABLE TIGE OU CÂBLE

STEM OR CABLE	TIGE OU CÂBLE	AC
S10	3/8" (10MM) STEM, NOT FIELD ADJUSTABLE	
AC	AIRCRAFT MOUNTING & CLEAR CABLE, FIELD ADJUSTABLE	

### STEM OR CABLE LENGTH LONGUEUR DE TIGE OU CÂBLE

36	36" STEM (STD LENGTH)
60	60" AIRCRAFT CABLE (STD LENGTH)
**	CUSTOM STEM LENGTH (PLEASE SPECIFY)*
**	CUSTOM AIRCRAFT CABLE LENGTH (PLEASE SPECIFY)*

FOR OVERALL LENGTH PLEASE CONTACT YOUR EUREKA REPRESENTATIVE.  
\*FOR MAXIMUM MOUNTING DISTANCES SEE REFERENCE PAGE 661

### MOUNTING MONTAGE

MOUNTING	MONTAGE	RC
RC	ROUND CANOPY / PAVILLON ROND FOR LED: 0.50" CANOPY (2471C)	

### STRUCTURE FINISH FINI STRUCTURE

CHR	CHROME	CHR
-----	--------	-----

### EXTERIOR SHADE FINISH FINI ABAT-JOUR EXTÉRIEUR

WHE	WHITE FINE TEXTURE
ANTE	ANTHRACITE FINE TEXTURE

### INTERIOR SHADE FINISH FINI ABAT-JOUR INTÉRIEUR

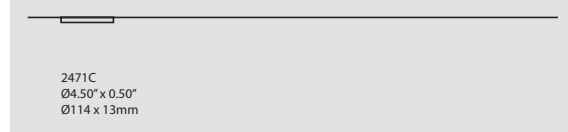
WH	WHITE	WH
----	-------	----



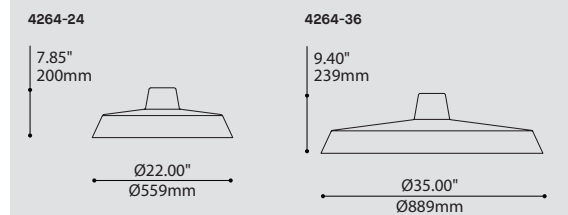
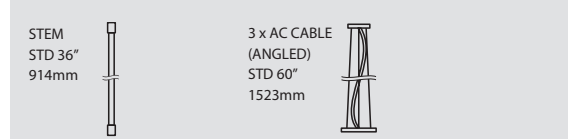
### OVERALL HEIGHT HAUTEUR HORS TOUT

LIGHT SOURCE	LED DIM
MOUNTING	2471C
STEM	44.35"
CABLE	68.35"

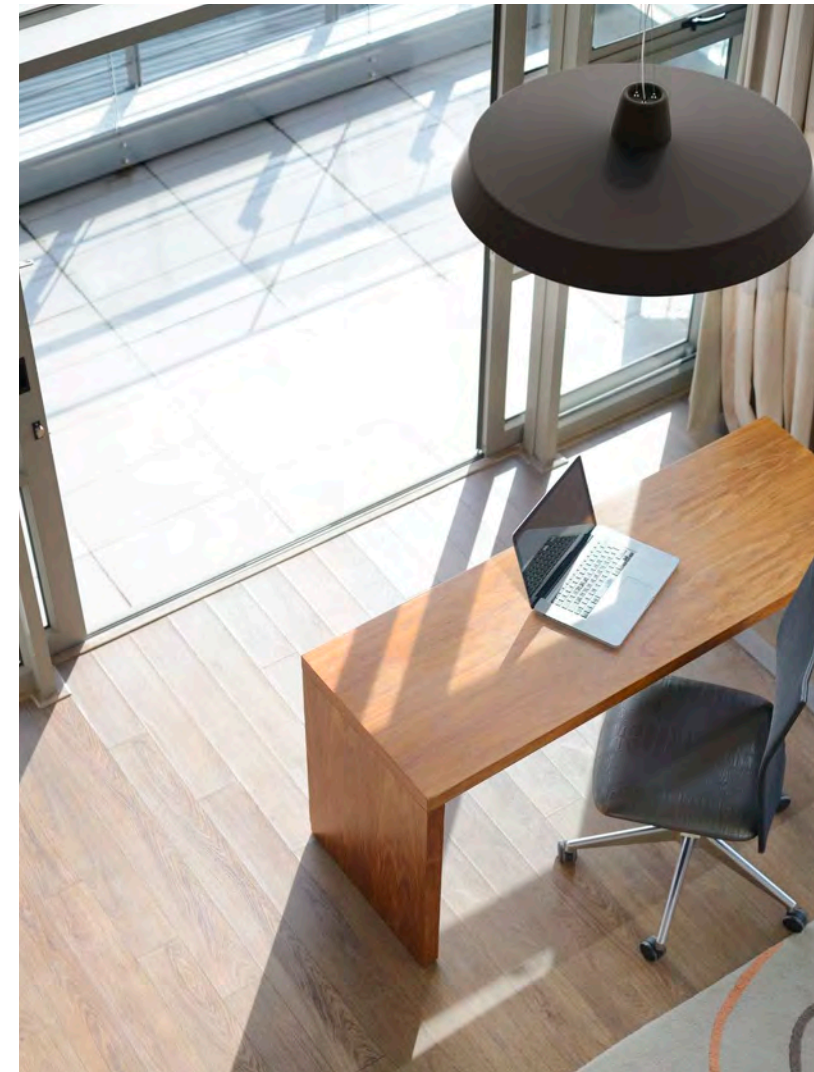
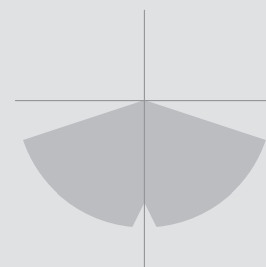
### MOUNTING OPTIONS OPTIONS DE MONTAGE



### STEM OR CABLE OPTIONS OPTIONS DE TIGE OU CÂBLE



### PHOTOMETRIC DISTRIBUTION



FLYNN 4264

NOUVEAUTÉ



FLYNN 4264

**NEW  
NOUVEAUTÉ**

# SPIN 4236 / BIG SPIN 4236B

## PRODUCT CHARACTERISTICS CARACTÉRISTIQUES DU PRODUIT

**BIM** **DIM** **IES** **LED**

**DESIGN:** Concentric parabolic reflectors create a simple and elegant direct/indirect lighting.  
**INSTALLATION:** Easy to install, adjust and level triple aircraft cable mounting.  
**LIGHT SOURCE:** High power LED or T5 Circline sources available.  
**STRUCTURE:** Die spun steel structure with highly reflective white polyester powder paint. The front plate is available in white or with a shatter proof mirror.  
**DIFFUSER:** Vacuum formed frosted polymer.  
**CERTIFIED:** c-CSA-us, c-UL-us

**CONCEPTION:** Réflecteurs paraboliques concentriques offrant un éclairage direct/indirect simple et élégant.

**INSTALLATION:** Facile à installer, ajuster et à équilibrer sur câble d'acier triple.  
**SOURCE LUMINEUSE:** DEL et T5 Circline offert.  
**STRUCTURE:** Structure d'acier embouti avec fini blanc très réfléchissant. La plaque frontale décorative est offerte en blanc ou avec un miroir incassable.

**DIFFUSEUR:** Polymère givré thermoformé.  
**CERTIFIÉ:** c-CSA-us, c-UL-us

### FAMILY FAMILLE



3036, PAGE 130      3036, PAGE 288      3036B, PAGE 130      3036B, PAGE 288

### ORDERING SPECIFICATION SPÉCIFICATION DE COMMANDE

MODEL	MODÈLE	CODE
4236	SPIN	
4236B	BIG SPIN	

### LIGHT SOURCE SOURCE LUMINEUSE

(WATTAGE, LAMP TYPE, LAMP FORM, BASE TYPE, OTHER INFO)

4236	F.T5.C.22	LED.22	
			22W, FLUO, CIRCULAR T5, 2GX13 BASE
			22W, LED

4236B	F.T5.C.40	LED.22	
			40W, FLUO, CIRCULAR T5, 2GX13 BASE
			22W, LED

### COLOR TEMPERATURE TEMPÉRATURE DE COULEUR

FOR LED ONLY

30	3000K
35	3500K
40	4000K

### VOLTAGE VOLTAGE

120V	120 VOLT
277V	277 VOLT
347V*	347 VOLT

\*ONLY AVAILABLE WITH F.T5.C.22 & F.T5.C.40

### DIMMING OPTION OPTION DE GRADATION

FOR LED ONLY

DV	0-10V DIMMING (120-277V)*
DP	PHASE DIMMING (120V ONLY)*

LED DIMMING DRIVER IS STANDARD IN THIS PRODUCT. PLEASE SPECIFY YOUR DIMMING TYPE.  
 \*SEE REFERENCE SECTION PAGE 662

### CABLE CABLE

AC	AIRCRAFT MOUNTING & CLEAR CABLE, FIELD ADJUSTABLE	AC
----	---	----

### CABLE LENGTH LONGUEUR DE CABLE

60	60" AIRCRAFT CABLE (STD LENGTH)
**	CUSTOM AIRCRAFT CABLE LENGTH (PLEASE SPECIFY)*

FOR OVERALL LENGTH PLEASE CONTACT YOUR EUREKA REPRESENTATIVE.  
 \*FOR MAXIMUM MOUNTING DISTANCES SEE REFERENCE PAGE 661

### STRUCTURE FINISH FINI STRUCTURE

WH	WHITE	WH
----	-------	----

### DECORATIVE PLATE FINISH FINI PLAQUE DÉCORATIVE

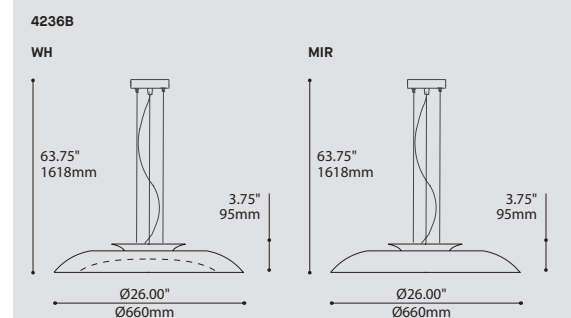
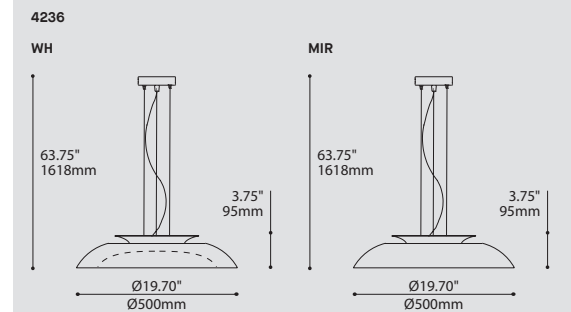
WH	WHITE
MIR	MIRROR



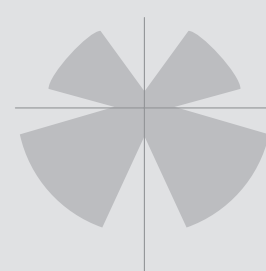
### OPTIONS



MIR



### PHOTOMETRIC DISTRIBUTION



1 UNITED RENTAL WARE MALCOVB P: C. TAYLOR CROTHERS PHOTOGRAPHY INC.  
 2 CENTRE DE SERVICE DES JARDINS, ST-MARTHE SUR LE LAC, QC P: BIVOUAC STUDIO  
 3 P: BIVOUAC STUDIO





# EMPRESS 4235

## PRODUCT CHARACTERISTICS CARACTÉRISTIQUES DU PRODUIT

**BIM** **DIM** **IES** **LED**

**DESIGN:** Formal purity and luxurious with its imposing size, it brings a gentle diffused indirect light and quiet sophistication to your interior space.  
**INSTALLATION:** Comes with an easy-to-install triple aircraft cable configuration.  
**LIGHT SOURCE:** LED source creating an indirect light with a subtle back illumination.  
**STRUCTURE:** Die spun steel plate, available in white fine textured powder coat finish.  
**DIFFUSER:** Thermoformed matte white acrylic with frosted finish for optimal light diffusion.  
**CERTIFIED:** c-USA-us

**CONCEPTION:** D'une forme pure et luxueuse en raison de son imposante taille, cette applique murale apportera un éclairage indirect et délicatement diffus à votre espace.  
**INSTALLATION:** Installation simplifiée avec trois câbles d'acier de type aviation.  
**SOURCE LUMINEUSE:** Module DEL créant un éclairage indirect frontal et une légère illumination arrière.  
**STRUCTURE:** Fait d'acier repoussé et offert avec notre finition architecturale blanche finement texturée.  
**DIFFUSEUR:** Acrylique mat thermoformé et givré pour une diffusion lumineuse optimale.  
**CERTIFIÉ:** c-USA-us

### FAMILY FAMILLE

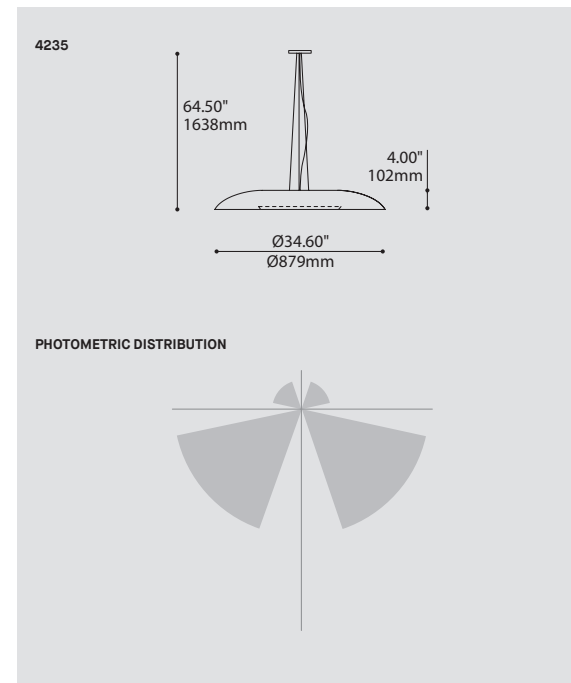


3035, PAGE 128

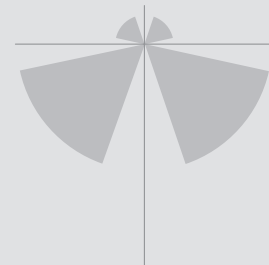
3035, PAGE 286

## ORDERING SPECIFICATION SPÉCIFICATION DE COMMANDE

MODEL MODÈLE	CODE
4235 EMPRESS	4235
LIGHT SOURCE SOURCE LUMINEUSE	LED.35
<small>(WATTAGE, LAMP TYPE, OTHER INFO)</small>	
LED.35	35W, LED
COLOR TEMPERATURE TEMPÉRATURE DE COULEUR	
30	3000K
35	3500K
40	4000K
VOLTAGE VOLTAGE	
120V	120 VOLT
277V	277 VOLT
DIMMING OPTION OPTION DE GRADATION	DV
DV	0-10V DIMMING (120-277V)* <small>LED DIMMING DRIVER IS STANDARD IN THIS PRODUCT. *SEE REFERENCE SECTION PAGE 862</small>
CABLE CABLE	AC
AC	AIRCRAFT MOUNTING & CLEAR CABLE, FIELD ADJUSTABLE
CABLE LENGTH LONGUEUR DE CABLE	
60	60" AIRCRAFT CABLE (STD LENGTH)
**	CUSTOM AIRCRAFT CABLE LENGTH (PLEASE SPECIFY)* <small>FOR OVERALL LENGTH PLEASE CONTACT YOUR EUREKA REPRESENTATIVE. *FOR MAXIMUM MOUNTING DISTANCES SEE REFERENCE PAGE 661</small>
STRUCTURE FINISH FINI STRUCTURE <sup>(1)</sup>	WHE
WHE	WHITE FINE TEXTURE <small><sup>(1)</sup>CANOPY FINISH IS ALWAYS CHROME IN THIS PRODUCT</small>
DIFFUSER FINISH FINI DIFFUSEUR	WH
WH	WHITE



### PHOTOMETRIC DISTRIBUTION



EMPRESS 4235

NOUVEAUTÉ

P: ALTKAT ARCHITECTURAL PHOTOGRAPHIE

# OSLO 4238B

## PRODUCT CHARACTERISTICS CARACTÉRISTIQUES DU PRODUIT



**DESIGN:** Warm and delicate, this large pendant features direct uplight and indirect downlight giving a nicely toned atmosphere to interior spaces. Made out of molded recycled acoustical PET felt, the shape reminds the effects of rippling water.

**INSTALLATION:** Comes with triple aircraft cable configuration with level and height adjustment, for easier accessibility.

**LIGHT SOURCE:** Designed with direct and indirect illumination, Oslo features a 24W LED light source and 0-10V dimming.

**STRUCTURE:** Die spun steel plate, available in our special finish fine textured white and anthracite.

**SHADE:** Using compression molding to create this beautiful volume, Oslo is available in 3 felt colours: red, charcoal, silver gray and comes with a chrome canopy. Made from recycled and recyclable polyester fibers (PET) with characteristics like low VOCs, no formaldehyde, non-irritable and odourless.

**CERTIFIED:** c-CSA-us

**CONCEPTION:** Chaleureux et délicat, ce luminaire grand format offre une illumination directe et indirecte offrant un éclairage diffus et d'ambiance. Fait de feutre acoustique en fibre de PET recyclé, sa forme inspirante rappelle l'ondulation de l'eau.

**INSTALLATION:** Comportant trois câbles d'acier ajustables pour une mise à niveau et un ajustement plus facile.

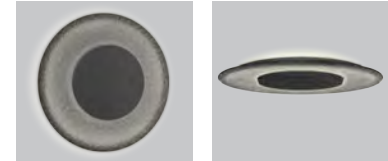
**SOURCE LUMINEUSE:** Offert avec une source DEL de 24W à gradation 0-10V qui illumine dans deux directions.

**STRUCTURE:** Fait d'acier repoussé et offert avec notre finition architecturale finement texturée blanche ou anthracite.

**ABAT-JOUR:** Fabriqué par moulage en compression afin de créer son volume tout en courbes, Oslo est offert en 3 couleurs: rouge, gris pâle et charbon. Composé de fibres de polyéthylène (PET) recyclées et recyclables avec bas COV, sans formaldéhyde, non irritant et inodore.

**CERTIFIÉ:** c-CSA-us

### FAMILY FAMILLE



3038B, PAGE 132

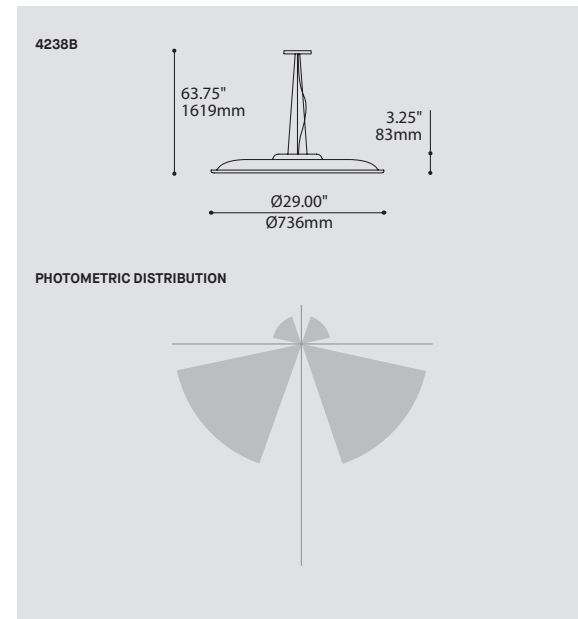
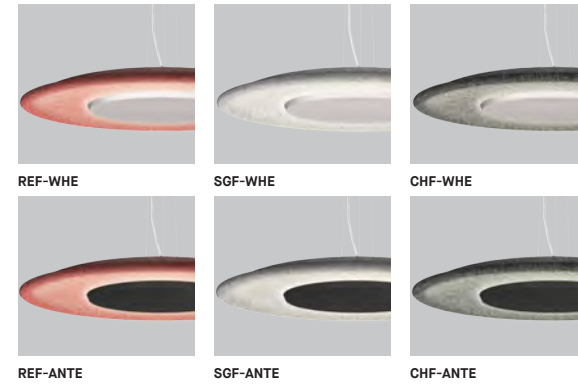
3038B, PAGE 290

### ORDERING SPECIFICATION SPÉCIFICATION DE COMMANDE

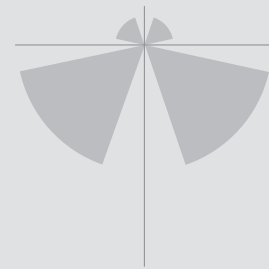
MODEL MODÈLE	4238B
4238B OSLO	
LIGHT SOURCE SOURCE LUMINEUSE	LED.24
(WATTAGE, LAMP TYPE, OTHER INFO)	
LED.24 24W, LED	
COLOR TEMPERATURE TEMPÉRATURE DE COULEUR	
30 3000K	
35 3500K	
40 4000K	
VOLTAGE VOLTAGE	
120V 120 VOLT	
277V 277 VOLT	
DIMMING OPTION OPTION DE GRADATION	DV
DV 0-10V DIMMING (120-277V)*	
LED DIMMING DRIVER IS STANDARD IN THIS PRODUCT. *SEE REFERENCE SECTION PAGE 662	
CABLE CABLE	AC
AC AIRCRAFT MOUNTING & CLEAR CABLE, FIELD ADJUSTABLE	
CABLE LENGTH LONGUEUR DE CABLE	
60 60" AIRCRAFT CABLE (STD LENGTH)	
** CUSTOM AIRCRAFT CABLE LENGTH (PLEASE SPECIFY)*	
FOR OVERALL LENGTH PLEASE CONTACT YOUR EUREKA REPRESENTATIVE. *FOR MAXIMUM MOUNTING DISTANCES SEE REFERENCE PAGE 661	
STRUCTURE FINISH FINI STRUCTURE	CHR
CHR CHROME	
DECORATIVE PLATE FINISH FINI PLAQUE DÉCORATIVE <sup>(1)</sup>	CHR
WHE WHITE FINE TEXTURE	
ANTE ANTHRACITE FINE TEXTURE	
<sup>(1)</sup> CANOPY FINISH IS ALWAYS CHROME IN THIS PRODUCT	
SHADE FINISH FINI ABAT-JOUR	
CHF CHARCOAL FELT	
REF RED FELT	
SGF SILVER GRAY FELT	



### OPTIONS



### PHOTOMETRIC DISTRIBUTION



P: MATTHIJS BORGHGRAEF

OSLO 4238B

NEWWEADTE

# MUTE 4258

## PRODUCT CHARACTERISTICS CARACTÉRISTIQUES DU PRODUIT

BIM DIM IES LED )))

**DESIGN:** This soft, colorful and sound absorbing large format downlight pendant is composed of twelve felt-like acoustic panels surrounding a custom LED light source with a wide planar diffuser.

**INSTALLATION:** Easy to install, adjust and level triple aircraft cable mounting with clip-on acoustic panels.

**LIGHT SOURCE:** Mute features a 24W custom LED light engine supplied with a standard dimming driver (0-10V or phase).

**STRUCTURE:** Precision cut chrome top cover plate and matching canopy.

**SHADE:** The custom CNC cut panels are made from recycled PET bottles and are recyclable. Available in three colors: charcoal, red or beige.

**CERTIFIED:** c-CSA-us

**CONCEPTION:** Ce luminaire chaleureux, coloré et de grand format est composé de douze panneaux acoustiques feutrés encerclant une source DEL orientée vers le bas avec un éclairage distribué également derrière un grand diffuseur.

**INSTALLATION:** Câbles en acier facilitant l'installation, l'ajustement et la mise à niveau. Panneaux acoustiques se fixant rapidement et sans outils autour du noyau central.

**SOURCE LUMINEUSE:** Mute est composée d'un module lumineux DEL de 24W fait sur mesure et d'une unité d'alimentation à gradation standard (0-10V ou phase).

**STRUCTURE:** Plaque chromée découpée avec précision et pavillon chromé.

**ABAT-JOUR:** Les panneaux acoustiques découpés sur mesure, un feutre synthétique rigide, sont faits de bouteilles de polyéthylène recyclées (PET) et sont recyclables. Offert en gris, rouge et beige.

**CERTIFIÉ:** c-CSA-us

## ORDERING SPECIFICATION SPÉCIFICATION DE COMMANDE

MODEL MODÈLE 4258

4258 MUTE

LIGHT SOURCE SOURCE LUMINEUSE LED.24

(WATTAGE, LAMP TYPE, OTHER INFO)  
LED.24 24W, LED

COLOR TEMPERATURE TEMPÉRATURE DE COULEUR

30 3000K  
35 3500K  
40 4000K

VOLTAGE VOLTAGE

120V 120 VOLT  
277V 277 VOLT

DIMMING OPTION OPTION DE GRADATION

DV 0-10V DIMMING (120-277V)\*  
DP PHASE DIMMING (120V ONLY)\*  
LED DIMMING DRIVER IS STANDARD IN THIS PRODUCT. PLEASE SPECIFY YOUR DIMMING TYPE.  
\*SEE REFERENCE SECTION PAGE 662

CABLE CABLE AC

AC AIRCRAFT MOUNTING & CLEAR CABLE, FIELD ADJUSTABLE

CABLE LENGTH LONGUEUR DE CABLE

60 60" AIRCRAFT CABLE (STD LENGTH)  
\*\* CUSTOM AIRCRAFT CABLE LENGTH (PLEASE SPECIFY)\*  
FOR OVERALL LENGTH PLEASE CONTACT YOUR EUREKA REPRESENTATIVE.  
\*FOR MAXIMUM MOUNTING DISTANCES SEE REFERENCE PAGE 661

STRUCTURE FINISH FINI STRUCTURE CHR

CHR CHROME

SHADE FINISH FINI ABAT-JOUR

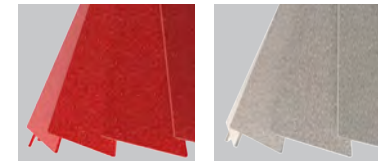
CHF CHARCOAL FELT  
BGF BEIGE FELT  
REF RED FELT

ACRYLIC FINISH FINI ACRYLIQUE WH

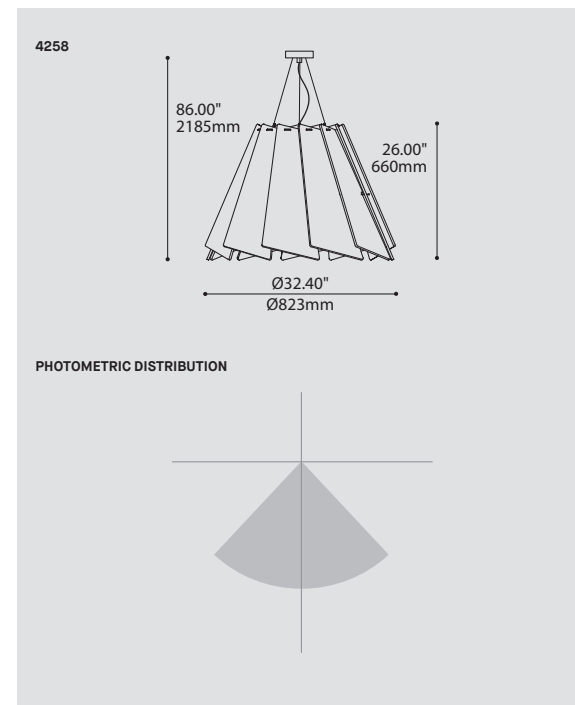
WH WHITE



## OPTIONS



REF BGF



MUTE 4258

NEW NOUVEAUTÉ

# OLLO 4454B

## PRODUCT CHARACTERISTICS CARACTÉRISTIQUES DU PRODUIT

**BIM** **DIM** **IES** **LED**

**DESIGN:** Fully enclosed direct illumination pendant with retro-modern styling.  
**INSTALLATION:** Easy to install, adjust and level triple aircraft cable mounting.  
**LIGHT SOURCE:** LED or dimmable fluorescent available.  
**STRUCTURE:** Die-formed steel canopy and fittings with a black or white polyester powder coating finish.  
**DIFFUSER:** Hand blown translucent white triplex glass.  
**CERTIFIED:** c-CSA-us, c-UL-us

**CONCEPTION:** Suspension rétro-contemporaine complètement fermée avec un éclairage direct.  
**INSTALLATION:** Facile à installer, ajuster et à équilibrer sur câble d'acier triple.  
**SOURCE LUMINEUSE:** DEL ou fluorescents à faible consommation et à intensité variable offert.  
**STRUCTURE:** Pavillon et pièces d'acier embouti avec peinture électrostatique à base de polyester.  
**DIFFUSEUR:** Verre triplex blanc translucide soufflé à la main.  
**CERTIFIÉ:** c-CSA-us, c-UL-us

### FAMILY FAMILLE



4654B, PAGE 88

4654B, PAGE 262

### ORDERING SPECIFICATION SPÉCIFICATION DE COMMANDE

**MODEL MODÈLE** **4454B**

4454B OLLO

**LIGHT SOURCE SOURCE LUMINEUSE**

(WATTAGE, LAMP TYPE, LAMP FORM, BASE TYPE, OTHER INFO)

**CF.D.26** 26W, CFL, DOUBLE TWIN TUBE, G24Q3 BASE  
**2XCF.SP.13** 13W X 2, CFL, SPIRAL TUBE, GU24 BASE (120V ONLY)  
**F.T5.C.22** 22W, FLUO, CIRCULAR T5, 2GX13 BASE  
**LED.10** 10W, LED

**COLOR TEMPERATURE TEMPÉRATURE DE COULEUR**

FOR LED ONLY

**30** 3000K  
**35** 3500K  
**40** 4000K

**VOLTAGE VOLTAGE**

**120V** 120 VOLT  
**277V** 277 VOLT  
**347V\*** 347 VOLT

\*ONLY AVAILABLE WITH CF.D.26 & F.T5.C.22 (NON-DIMMING BALLAST)

**DIMMING OPTION OPTION DE GRADATION**

AVAILABLE WITH CF.D.26 ONLY

**DM1** ADVANCE MARK 10 ELECTRONIC DIMMING BALLAST\*

AVAILABLE WITH LED ONLY

**DV** 0-10V DIMMING (120-277V)\*

**DP** PHASE DIMMING (120V ONLY)\*

LED DIMMING DRIVER IS STANDARD IN THIS PRODUCT. PLEASE SPECIFY YOUR DIMMING TYPE.  
 \*SEE REFERENCE SECTION PAGE 662

**CABLE CABLE** **AC**

**AC** AIRCRAFT MOUNTING & CLEAR CABLE, FIELD ADJUSTABLE

**CABLE LENGTH LONGUEUR DE CABLE**

**60** 60" AIRCRAFT CABLE (STD LENGTH)

**\*\*** CUSTOM AIRCRAFT CABLE LENGTH (PLEASE SPECIFY)\*

FOR OVERALL LENGTH PLEASE CONTACT YOUR EUREKA REPRESENTATIVE.  
 \*FOR MAXIMUM MOUNTING DISTANCES SEE REFERENCE PAGE 661

**STRUCTURE FINISH FINI STRUCTURE**

**BLK** BLACK

**WH** WHITE

**DIFFUSER FINISH FINI DIFFUSEUR** **WH**

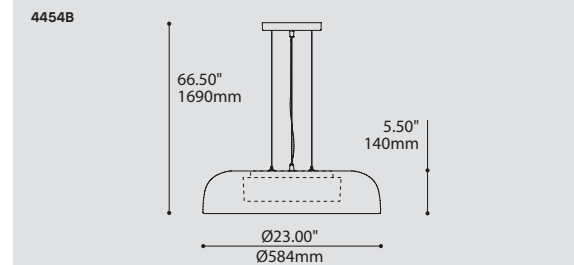
**WH** WHITE



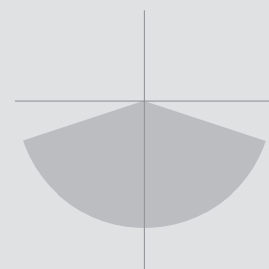
### OPTIONS



WH



### PHOTOMETRIC DISTRIBUTION



4 SENTINELLE - SAINT-ADOLPHE-D'HOWARD, QC

3 UNITED RENTAL WARE MALCOMB P: C. TAYLOR CROTHERS PHOTOGRAPHY INC.

2 EDP OFFICE IMPERATORI DESIGN P: ELYSE LE MYRE

1 LARGE SOFTWARE COMPANY NBUJ P: © BENJAMIN BENSCHNEIDER



# QUARK 4250-LQ

## PRODUCT CHARACTERISTICS CARACTÉRISTIQUES DU PRODUIT

**BIM** **DIM** **IES**

**DESIGN:** High performance and flexibility, this ribbed glass pendant is available in two sizes.  
**INSTALLATION:** Field adjustable aircraft cable or a non-field adjustable 10mm stem (2805).  
**LIGHT SOURCE:** Wide range of efficient fluorescent, metal halide or incandescent light sources.  
**STRUCTURE:** Die-formed steel housing with satin chrome plated finish.  
**DIFFUSER:** Press crystal glass.  
**CERTIFIED:** c-CSA-us

**CONCEPTION:** Suspension de verre flexible et très performante offerte en deux formats.  
**INSTALLATION:** Câble ajustable ou tige non-ajustable de 10mm (2805).  
**SOURCE LUMINEUSE:** Plusieurs fluorescents et incandescents à intensité variable en plus des lampes aux halogénures métalliques sont offerts.  
**STRUCTURE:** Boîtier d'acier embouti en chrome satiné.  
**DIFFUSEUR:** Verre pressé.  
**CERTIFIÉ:** c-CSA-us

## ORDERING SPECIFICATION SPÉCIFICATION DE COMMANDE

MODEL MODÈLE	4250-LQ	QUARK LQ
--------------	---------	----------

## LIGHT SOURCE SOURCE LUMINEUSE

(WATTAGE, LAMP TYPE, LAMP FORM, BASE TYPE, OTHER INFO)	
<b>CF.D.13*</b>	13W, CFL, DOUBLE TWIN TUBE, G24Q1 BASE
<b>CF.T.26*</b>	26W, CFL, DOUBLE / TRIPLE TWIN TUBE, G24Q3 BASE
<b>CF.T.42*</b>	26/32/42W, CFL, DOUBLE / TRIPLE TWIN TUBE, G24Q4 BASE
<b>INC.150</b>	150W, INC, A21 / HAL T10, MEDIUM BASE (120V ONLY)

\*NOT AVAILABLE WITH A TRACK ADAPTOR

## VOLTAGE VOLTAGE

<b>120V</b>	120 VOLT
<b>277V</b>	277 VOLT
<b>347V*</b>	347 VOLT

\*ONLY AVAILABLE WITH CF.D.13, CF.T.26 & CF.T.42 (NON-DIMMING BALLAST)

## DIMMING OPTION OPTION DE GRADATION

AVAILABLE WITH CF.T.26 AND CF.T.42 ONLY, MAXIMUM 36" STEM / AIRCRAFT CABLE LENGTH	
<b>DED</b>	LUTRON ECOSYSTEM ELECTRONIC DIMMING BALLAST (ECOSYSTEM DIGITAL LINK WIRING)*
<b>DE3</b>	LUTRON ECOSYSTEM ELECTRONIC DIMMING BALLAST (3-WIRE WIRING)*

\*SEE REFERENCE SECTION PAGE 662

## STEM OR CABLE TIGE OU CABLE

<b>S10</b>	3/8" (10MM) STEM, NOT FIELD ADJUSTABLE
<b>AC</b>	AIRCRAFT MOUNTING & CLEAR CABLE, FIELD ADJUSTABLE

## STEM OR CABLE LENGTH LONGUEUR DE TIGE OU CABLE

<b>36</b>	36" STEM (STD LENGTH)
<b>60</b>	60" AIRCRAFT CABLE (STD LENGTH)
<b>**</b>	CUSTOM STEM LENGTH (PLEASE SPECIFY)*
<b>**</b>	CUSTOM AIRCRAFT CABLE LENGTH (PLEASE SPECIFY)*

FOR OVERALL LENGTH PLEASE CONTACT YOUR EUREKA REPRESENTATIVE.  
 \*FOR MAXIMUM MOUNTING DISTANCES SEE REFERENCE PAGE 661

## MOUNTING MONTAGE

<b>RC</b>	 ROUND CANOPY / PAVILLON ROND FOR INC: 1.00" CANOPY (2401E) FOR CFL: 1.75" CANOPY (2402G) FOR DIMMING CFL: 2.25" CANOPY (2402J)
<b>TA1</b>	 TRACK ADAPTOR / ADAPTEUR DE RAIL* 1 CIRCUIT INC 120V ADAPTOR (2734B) *SEE TRACKS & ACCESSORIES PAGE 589

## MOUNTING OPTION OPTION DE MONTAGE

<b>SCA*</b>	SLOPE CEILING ADAPTOR / ADAPTEUR DE PLAFOND EN PENTE (ROTATION: 35°, PIVOT: 90°) *ONLY AVAILABLE WITH A STEM
-------------	--

## TRACK ADAPTOR FINISH FINI ADAPTEUR DE RAIL<sup>(1)</sup>

<b>WH</b>	WHITE
<b>BLK</b>	BLACK
<b>MG</b>	METALLIC GRAY

<sup>(1)</sup>FILL IN IF A TRACK ADAPTOR IS SELECTED, OTHERWISE LEAVE EMPTY

## STRUCTURE FINISH FINI STRUCTURE<sup>(2)</sup>

<b>CHR</b>	CHROME
<b>SC</b>	SATIN CHROME

<sup>(2)</sup>INCLUDE CANOPY FINISH IF A CANOPY IS SELECTED

## DIFFUSER FINISH FINI DIFFUSEUR

<b>CLR</b>	CLEAR
------------	-------



## OVERALL HEIGHT HAUTEUR HORS TOUT

LIGHT SOURCE	INC TRACK 1 CIRCUIT	INC TRACK 2 CIRCUIT	INC	CFL	CFL DIM CMH ELEC
MOUNTING	2734B	2764B	2401E	2402G	2402J
CABLE	70.80"	71.40"	70.45"	71.20"	47.70"
STEM	46.65"	47.25"	46.30"	47.50"	47.55"



FOR 4250-LQ, ADD 1.80" \* FOR CMH ELEC, ADD 24.00"

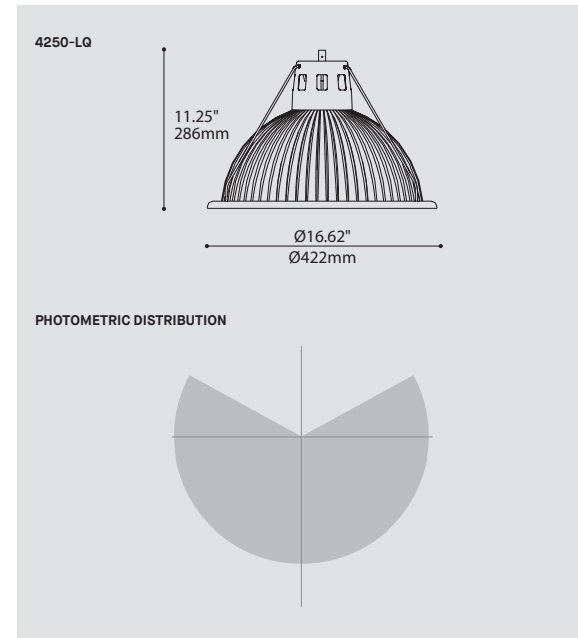
## MOUNTING OPTIONS OPTIONS DE MONTAGE

2734B	2764B	2401E	2402G	2402J
1.46" x 1.36"	3.29" x 1.96"	4.50" x 1.00"	Ø5.25" x 1.75"	Ø5.25" x 2.25"
37 x 35mm	84 x 48mm	114 x 25mm	Ø133 x 44mm	Ø133 x 57mm

\* OVERALL HEIGHT DOES NOT INCLUDE TRACK THICKNESS

## STEM OR CABLE OPTIONS OPTIONS DE TIGE OU CABLE

<b>STEM</b>		<b>AC CABLE</b>	
<b>STD 36"</b>	914mm	<b>STD 60"</b>	1523mm



TRAFFIK - MONTREAL, QC  
P: BIVOUAC STUDIO

QUARK 4250-LQ

# SKIRT 4255-UCR

## PRODUCT CHARACTERISTICS CARACTÉRISTIQUES DU PRODUIT

**BIM** **DIM** **IES** **LED**

**DESIGN:** Beautiful organic glass direct/indirect pendant with a floating conic skirt shape.  
**STRUCTURE:** Die-formed steel canopy and fittings with white parabolic interior reflector.  
**DIFFUSER:** Hand blown clear glass with a precisely aligned frosted section and black or white die-spun aluminum shade.  
**CERTIFIED:** c-CSA-us

**CONCEPTION:** Superbe suspension organique en verre directe/indirecte avec un abat-jour en forme de jupe conique flottante.  
**STRUCTURE:** Pavillon d'acier embouti et pièces d'acier. Réflecteur intérieur avec peinture blanche électrostatique à base de polyester.  
**DIFFUSEUR:** Verre clair soufflé à la main avec une section givrée précisément délimitée et un abat-jour d'aluminium repoussé blanc ou noir.  
**CERTIFIÉ:** c-CSA-us

## ORDERING SPECIFICATION SPÉCIFICATION DE COMMANDE

MODEL MODÈLE	4255-UCR	CODE	4255-UCR
4255-UCR	SKIRT		

## LIGHT SOURCE SOURCE LUMINEUSE

(WATTAGE, LAMP TYPE, LAMP FORM, BASE TYPE, OTHER INFO)

CF.D.13*		13W, CFL, DOUBLE TWIN TUBE, G24Q1 BASE
CF.D.18*		18W, CFL, DOUBLE TWIN TUBE, G24Q2 BASE
CF.T.32*		26/32W, CFL, TRIPLE TWIN TUBE, G24Q3 BASE
CF.SP.26		26W, CFL, SPIRAL TUBE, GU24 BASE (120V ONLY)
INC.100		100W, INC, A19 / HAL T10, MEDIUM BASE (120V ONLY)
LED.4		4W, LED
LED.8		8W, LED
LED.18		18W, LED

\*NOT AVAILABLE WITH A TRACK ADAPTOR  
 \*\*NOT AVAILABLE WITH CF.D.13, CF.D.18 & CF.T.32 (NON-DIMMING BALLAST)

## COLOR TEMPERATURE TEMPÉRATURE DE COULEUR

FOR LED ONLY	30	35	40
	3000K	3500K	4000K

## VOLTAGE VOLTAGE

120V	120 VOLT
277V*	277 VOLT
347V*	347 VOLT**

\*NOT AVAILABLE WITH A TRACK ADAPTOR  
 \*\*ONLY AVAILABLE WITH CF.D.13, CF.D.18 & CF.T.32 (NON-DIMMING BALLAST)

## DIMMING OPTION OPTION DE GRADATION

AVAILABLE WITH CF.D.18 & CF.T.32  
 MAXIMUM 36" AIRCRAFT CABLE LENGTH  
**DE3** LUTRON ECOSYSTEM ELECTRONIC DIMMING BALLAST (ECOSYSTEM DIGITAL LINK WIRING)\*\*  
**DE3** LUTRON ECOSYSTEM ELECTRONIC DIMMING BALLAST (3-WIRE WIRING)\*\*

FOR LED ONLY  
**DV\*** 0-10V DIMMING (120-277V)\*\*  
**DP** PHASE DIMMING (120V ONLY)\*\*  
 LED DIMMING DRIVER IS STANDARD FOR LED.18, PLEASE SPECIFY YOUR DIMMING TYPE.  
 \*\*NOT AVAILABLE WITH A TRACK ADAPTOR  
 \*\*SEE REFERENCE SECTION PAGE 662

## CABLE CABLE

AC	AIRCRAFT MOUNTING & CLEAR CABLE, FIELD ADJUSTABLE	AC
----	---	----

## CABLE LENGTH LONGUEUR DE CABLE

**60** 60" AIRCRAFT CABLE (STD LENGTH)  
**\*\*** CUSTOM AIRCRAFT CABLE LENGTH (PLEASE SPECIFY)\*  
 FOR OVERALL LENGTH PLEASE CONTACT YOUR EUREKA REPRESENTATIVE.  
 \*FOR MAXIMUM MOUNTING DISTANCES SEE REFERENCE PAGE 661

## MOUNTING MONTAGE

**RC** ROUND CANOPY / PAVILLON ROND  
 FOR LED 18W: 0.50" CANOPY (2401C)  
 FOR INC, CFL GU24 & LED: 1.00" CANOPY (2401E)  
 FOR DIMMING LED & 8W 277V: 1.75" CANOPY (2403G)  
 FOR CFL: 1.75" CANOPY (2402G)  
 FOR DIMMING CFL: 2.25" CANOPY (2402J)

**TA1** TRACK ADAPTOR / ADAPTATEUR DE RAIL\*  
 1 CIRCUIT  
 INC, LED NON-DIMMING (4W & 8W) & LED (18W) 120V ADAPTOR (2734B)  
 LED DIMMING (4W & 8W) 120V ADAPTOR (2734F)  
 \*SEE TRACKS & ACCESSORIES PAGE 589

## TRACK ADAPTOR FINISH FINI ADAPTATEUR DE RAIL<sup>(1)</sup>

**WH** WHITE  
**BLK** BLACK  
**MG** METALLIC GRAY  
<sup>(2)</sup>FILL IN IF A TRACK ADAPTOR IS SELECTED, OTHERWISE LEAVE EMPTY

## STRUCTURE FINISH FINI STRUCTURE<sup>(3)</sup>

**BLK** BLACK  
**WH** WHITE  
 INTERNAL PARABOLIC REFLECTOR SUPPLIED AS WHITE ONLY.  
<sup>(3)</sup>INCLUDE CANOPY FINISH IF A CANOPY IS SELECTED

## DIFFUSER FINISH FINI DIFFUSEUR

CFR	CLEAR / FROSTED	CFR
-----	-----------------	-----



## FAMILY FAMILLE



## OPTIONS



4255-UFL, PAGE 322

BLK

## OVERALL HEIGHT HAUTEUR HORS TOUT

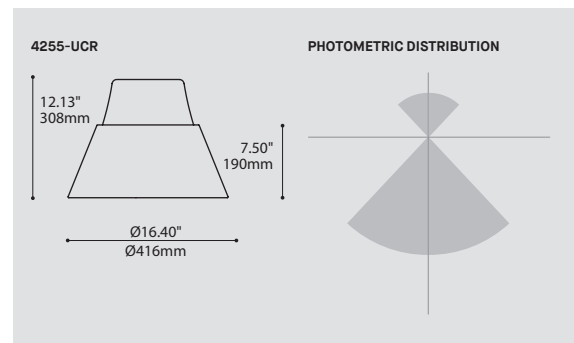
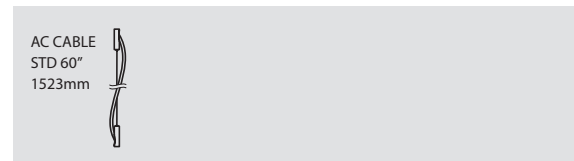
LIGHT SOURCE	INC-LED TRACK 1 CIRCUIT	LED DIM TRACK 1 CIRCUIT	INC-LED -CFL GU24	LED DIM -8W 277V	CFL	CFL DIM	MH ELEC
MOUNTING	2734B	2734F	2401E	2403G	2402G	2402J	2402J
CABLE	70.35"	71.75"	71.00"	71.50"	71.75"	48.25"	72.75"

## MOUNTING OPTIONS OPTIONS DE MONTAGE

2734B	2734F	2401E	2403G	2402G	2402J
1.46" x 1.36"	7.25" x 1.70"	0.450" x 1.00"	0.450" x 1.50"	0.525" x 1.75"	0.525" x 2.25"
37 x 35mm	37 x 35mm	Ø114 x 25mm	Ø114 x 38mm	Ø133 x 44mm	Ø133 x 57mm

\* OVERALL HEIGHT DOES NOT INCLUDE TRACK THICKNESS

## STEM OR CABLE OPTIONS OPTIONS DE TIGE OU CABLE



1 CONCUR - BELLEVUE, WA  
 JPC ARCHITECTS  
 P: STEVE R. LERUM

2 CONCUR - BELLEVUE, WA  
 JPC ARCHITECTS  
 P: STEVE R. LERUM

3 KLIPFOLIO  
 HOK OTTAWA  
 P: RICHARD JOHNSON

**NOUVEAUTÉ**



1 FACULTY OF ENVIRONMENTAL DESIGN / FACULTÉ DE L'AMÉNAGEMENT, UNIVERSITÉ DE MONTRÉAL, QC  
P: BIVOUC STUDIO  
2 HENRY'S PLACE  
P: EUREKA GROUP, ANN SWOPE  
P: STACEY HERRON



SKIRT 4255-UCR

**NEW  
NOUVEAUTÉ**



# COSMOS 4270 / 4270+2989HG-15

## PRODUCT CHARACTERISTICS CARACTÉRISTIQUES DU PRODUIT

**BIM** **DIM** **IES**

**DESIGN:** Architectural design with layered parabolic shade of reflective for efficient, controlled down light and a small amount of ambient up light.

**INSTALLATION:** Field adjustable cable mounting system that allows for sloped ceiling installation.

**LIGHT SOURCE:** Wide range of efficient fluorescent and incandescent light sources.

**STRUCTURE:** Powder coated extruded aluminum housing with steel mounting hardware and perforated chrome ventilation cage.

**DIFFUSER:** Reflective aluminum cowl over a white glass interior diffuser. Decorative protective glass when required.

**CERTIFIED:** c-CSA-us

**CONCEPTION:** Conception architecturale parabolique combinant un verre blanc et un réflecteur en aluminium réfléchissant pour offrir un éclairage direct efficace et indirect diffus.

**INSTALLATION:** Système d'installation sur câble ajustable, permettant une installation sur un plafond en pente.

**SOURCE LUMINEUSE:** Plusieurs fluorescents et incandescent à intensité variable.

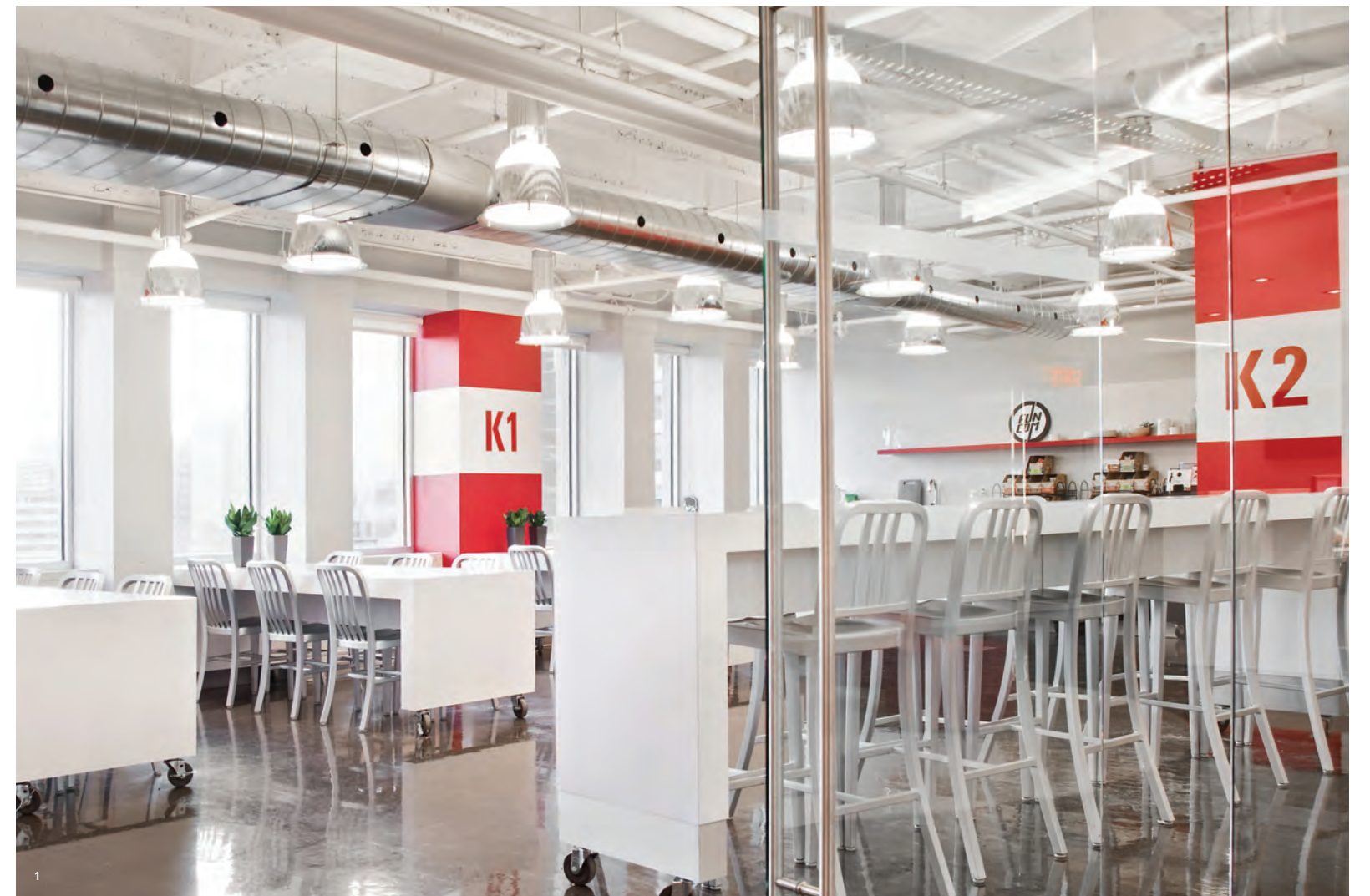
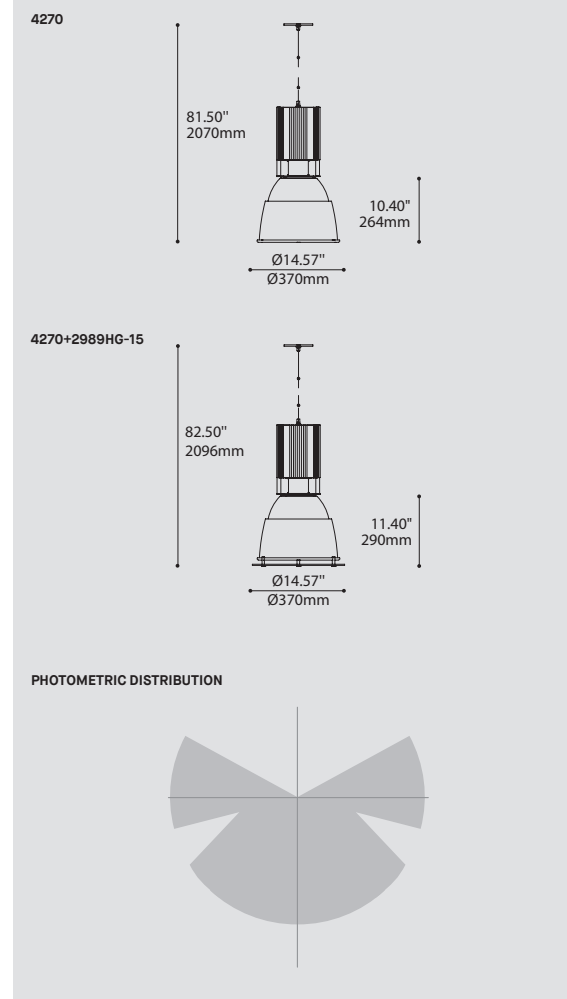
**STRUCTURE:** Boîtier fait d'aluminium extrudé peint avec peinture en poudre résistante, avec quincaillerie de montage en acier et cylindre d'aération perforé chromé.

**DIFFUSEUR:** Réflecteur en aluminium réfléchissant sur un diffuseur de verre blanc. Protecteur de verre décoratif.

**CERTIFIÉ:** c-CSA-us

## ORDERING SPECIFICATION SPÉCIFICATION DE COMMANDE

MODEL MODÈLE	4270	CODE
4270	COSMOS	
LIGHT SOURCE SOURCE LUMINEUSE		
(WATTAGE, LAMP TYPE, LAMP FORM, BASE TYPE, OTHER INFO)		
CF.T.42	42W, CFL, TRIPLE TWIN TUBE, G24Q4 BASE	
CF.T.57	57W, CFL, TRIPLE TWIN TUBE, G24Q5 BASE	
INC.200	200W, INC, A21 / HAL T10, MEDIUM BASE (120V ONLY)	
VOLTAGE VOLTAGE		
120V	120 VOLT	
277V	277 VOLT	
347V*	347 VOLT	
*ONLY AVAILABLE WITH CF.T.42 AND CF.T.57 ONLY (NON-DIMMING BALLAST)		
DIMMING OPTION OPTION DE GRADATION		
AVAILABLE WITH CF.T.42 AND CF.T.57 ONLY		
DM1	ADVANCE MARK 10 ELECTRONIC DIMMING BALLAST*	
DM7	ADVANCE MARK 7 ELECTRONIC DIMMING BALLAST*	
AVAILABLE WITH CF.T.42 ONLY		
DED	LUTRON ECOSYSTEM ELECTRONIC DIMMING BALLAST (ECOSYSTEM DIGITAL LINK WIRING)*	
DE3	LUTRON ECOSYSTEM ELECTRONIC DIMMING BALLAST (3-WIRE WIRING)*	
*SEE REFERENCE SECTION PAGE 662		
CABLE CABLE		AC
AC	AIRCRAFT MOUNTING & CLEAR CABLE, FIELD ADJUSTABLE	
CABLE LENGTH LONGUEUR DE CABLE		
60	60" AIRCRAFT CABLE (STD LENGTH)	
**	CUSTOM AIRCRAFT CABLE LENGTH (PLEASE SPECIFY)*	
FOR OVERALL LENGTH PLEASE CONTACT YOUR EUREKA REPRESENTATIVE.		
*FOR MAXIMUM MOUNTING DISTANCES SEE REFERENCE PAGE 661		
STRUCTURE FINISH FINI STRUCTURE		
BLK	BLACK	
MG	METALLIC GRAY	
DIFFUSER FINISH FINI DIFFUSEUR		FCHR
FCHR	FROSTED / CHROME	
ACCESSORY ACCESSOIRE		
2989HG-15	PROTECTIVE GLASS	



3 MAISON DU TOURISME DE LA MONTÉRÉGIE - BROSSARD, QC  
P: BIVOUAC STUDIO

2 EDELMAN - MONTRÉAL, QC  
ID + S DESIGN SOLUTIONS  
P: BIVOUAC STUDIO

1 FUNCOM  
KIVA DESIGN  
P: DANIEL KUDISH - STUDIO DAVINA+DANIEL

# AP SIS 4271

## PRODUCT CHARACTERISTICS CARACTÉRISTIQUES DU PRODUIT

**BIM** **DIM** **IES** **LED**

**DESIGN:** Architectural industrial look with a parabolic ribbed acrylic diffuser and aluminum ballast housing.

**INSTALLATION:** Field adjustable cable mounting system that allows for sloped ceiling installation.

**LIGHT SOURCE:** Wide range of efficient LED, fluorescent and incandescent light sources.

**STRUCTURE:** Powder coated extruded aluminum housing with steel mounting hardware.

**DIFFUSER:** Parabolic, clear ribbed diffuser in injection molded optical acrylic.

**CERTIFIED:** c-USA-us

**CONCEPTION:** Allure industrielle avec diffuseur parabolique en acrylique nervuré jumelé à un boîtier en aluminium.

**INSTALLATION:** Système d'installation sur câble ajustable, permettant une installation sur un plafond en pente.

**SOURCE LUMINEUSE:** Source lumineuses DEL, fluorescents et incandescents à intensité variable.

**STRUCTURE:** Boîtier fait d'aluminium extrudé peint avec peinture en poudre résistante, avec quincaillerie de montage en acier.

**DIFFUSEUR:** Diffuseur optique parabolique nervuré en acrylique injecté.

**CERTIFIÉ:** c-USA-us

## ORDERING SPECIFICATION SPÉCIFICATION DE COMMANDE

MODEL MODÈLE	CODE
4271 AP SIS	4271

## LIGHT SOURCE SOURCE LUMINEUSE

(WATTAGE, LAMP TYPE, LAMP FORM, BASE TYPE, OTHER INFO)	
CF.T.42	42W, CFL, TRIPLE TWIN TUBE, G24Q4 BASE
CF.T.57	57W, CFL, TRIPLE TWIN TUBE, G24Q5 BASE
INC.100	100W, INC, A21 / HALT T10, MEDIUM BASE (120V ONLY)
LED.18	18W, LED

## COLOR TEMPERATURE TEMPÉRATURE DE COULEUR

FOR LED ONLY	
30	3000K
35	3500K
40	4000K

## VOLTAGE VOLTAGE

120V	120 VOLT
277V	277 VOLT
347V*	347 VOLT

\*ONLY AVAILABLE WITH CF.T.42, CF.T.57 (NON-DIMMING BALLAST)

## DIMMING OPTION OPTION DE GRADATION

AVAILABLE WITH CF.T.42 AND CF.T.57 ONLY	
DM1	ADVANCE MARK 10 ELECTRONIC DIMMING BALLAST*
DM7	ADVANCE MARK 7 ELECTRONIC DIMMING BALLAST*

## AVAILABLE WITH CF.T.42 ONLY

DED	LUTRON ECOSYSTEM ELECTRONIC DIMMING BALLAST (ECOSYSTEM DIGITAL LINK WIRING)*
DE3	LUTRON ECOSYSTEM ELECTRONIC DIMMING BALLAST (3-WIRE WIRING)*

## AVAILABLE WITH LED ONLY

DV	0-10V DIMMING (120-277V)*
DP	PHASE DIMMING (120V ONLY)*

LED DIMMING DRIVER IS STANDARD IN THIS PRODUCT. PLEASE SPECIFY YOUR DIMMING TYPE.  
\*SEE REFERENCE SECTION PAGE 662

## CABLE CABLE

AC	AIRCRAFT MOUNTING & CLEAR CABLE, FIELD ADJUSTABLE	AC
----	---	----

## CABLE LENGTH LONGUEUR DE CABLE

60	60" AIRCRAFT CABLE (STD LENGTH)
**	CUSTOM AIRCRAFT CABLE LENGTH (PLEASE SPECIFY)*

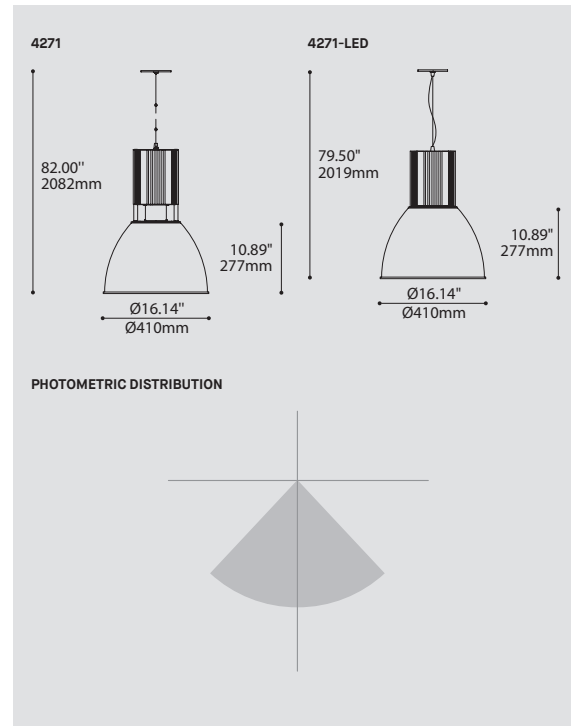
FOR OVERALL LENGTH PLEASE CONTACT YOUR EUREKA REPRESENTATIVE.  
\*FOR MAXIMUM MOUNTING DISTANCES SEE REFERENCE PAGE 661

## STRUCTURE FINISH FINI STRUCTURE

BLK	BLACK
M G	METALLIC GRAY

## DIFFUSER FINISH FINI DIFFUSEUR

CLR	CLEAR	CLR
-----	-------	-----



1 EUREKA, TORONTO, ON  
BARTLETT & ASSOCIATES  
P: TOM ARBAN

2 GROUPE CLOUTIER - TROIS-RIVIÈRES, QC  
BEAUDRY PALATO ARCHITECTURE & DESIGN  
P: BIVOQUAC STUDIO

3 P: ALTKAT ARCHITECTURAL PHOTOGRAPHY

AP SIS 4271

NOUVEAUTÉ

# COUPÉ 4266-SIJ / TURBO 4266-SCR

## PRODUCT CHARACTERISTICS CARACTÉRISTIQUES DU PRODUIT



**DESIGN:** Coupé is an industrial-looking shallow fixture that can be installed on low ceilings. Add a conical metal shade for a modern look and you have the Turbo.

**LIGHT SOURCE:** 13W and 26W LED Chip-on-board (COB) emitter. Electronic dimming available on all models.

**STRUCTURE:** Durable die cast aluminum enclosure with stainless steel spring clips. Turbo has an additional spun aluminum shade with exterior grade fine texture powder coat finish.

**DIFFUSER:** Compound lens structured around layers of diffusing and conical deglaring prismatic sheet PMMA.

**CERTIFIED:** CSA Listed to US and Canadian safety standards; 25°C ambient and wet-locations. IP64 rated (4266B-SIJ and 4266B-SCR only)

**CONCEPTION:** Coupé est un luminaire au look industriel, assez mince pour être installé sur des plafonds bas. Ajoutez-y un abat-jour métallique conique pour obtenir un look moderne avec le Turbo.

**SOURCE LUMINEUSE:** Émetteur DEL de format « Chip-on-board » (COB) de 13W et 26W. Gradation offerte sur tous les modèles.

**STRUCTURE:** Boîtier durable en aluminium moulé avec fermoirs en acier ressort. Turbo est muni d'un abat-jour additionnel en aluminium repoussé, finition peinture en poudre à texture fine de grade extérieur.

**DIFFUSEUR:** Lentille composée de couches de PMMA munis de prismes anti-éblouissement.

**CERTIFIÉ:** Homologué CSA aux standards UL Canada et É.-U. - Température ambiante 25°C et emplacements mouillés. Conforme à la norme IP64 (4266B-SIJ et 4266B-SCR seulement)

## FAMILY FAMILLE



4766-SIJ, PAGE 104

4766-SIJ, PAGE 266

4766-SCR, PAGE 266

## ORDERING SPECIFICATION SPÉCIFICATION DE COMMANDE

MODEL MODÈLE	CODE
4266-SIJ	COUPÉ (AIRCRAFT CABLE)
4266B-SIJ	COUPÉ (STEM)
4266-SCR	TURBO (AIRCRAFT CABLE)
4266B-SCR	TURBO (STEM)

LIGHT SOURCE SOURCE LUMINEUSE	CODE
(WATTAGE, LAMP TYPE, OTHER INFO)	
LED.13	13W, LED
LED.26	26W, LED

COLOR TEMPERATURE TEMPÉRATURE DE COULEUR	CODE
30	3000K
35	3500K
40	4000K

VOLTAGE VOLTAGE	CODE
120V	120 VOLT
277V	277 VOLT

DIMMING OPTION OPTION DE GRADATION	CODE
DV	0-10V DIMMING (120-277V)*
DP	PHASE DIMMING (120V ONLY)*
LED DIMMING DRIVER IS STANDARD IN THESE PRODUCTS. PLEASE SPECIFY YOUR DIMMING TYPE. *SEE REFERENCE SECTION PAGE 662	

STEM OR CABLE TIGE OU CÂBLE	CODE
S7	27/32", (21MM) STEM, NOT FIELD ADJUSTABLE (FOR 4266B ONLY)
AC	AIRCRAFT MOUNTING & CLEAR CABLE, FIELD ADJUSTABLE (FOR 4266 ONLY)

STEM OR CABLE LENGTH LONGUEUR DE TIGE OU CÂBLE	CODE
36	36" STEM (STD LENGTH)
60	60" AIRCRAFT CABLE (STD LENGTH)
**	CUSTOM STEM LENGTH (12", 24", 48", 60", 72", 84", 96") (PLEASE SPECIFY)
**	CUSTOM AIRCRAFT CABLE LENGTH (PLEASE SPECIFY)*
FOR OVERALL LENGTH PLEASE CONTACT YOUR EUREKA REPRESENTATIVE. *FOR MAXIMUM MOUNTING DISTANCES SEE REFERENCE PAGE 661	

STRUCTURE FINISH FINI STRUCTURE	CODE
4266	
CHR	CHROME
4266B	
BLKE	BLACK FINE TEXTURE

HEATSINK FINISH FINI RADIATEUR	CODE
BLKA	BLACK ANODISED

DIFFUSER INTERIOR FINISH FINI DIFFUSEUR INTÉRIEUR (4)	CODE
CDP	CONICAL DEGLARING PRISM
*ONLY FOR 4266 / 4266B-SCR	

DIFFUSER FINISH FINI DIFFUSEUR	CODE
SIJ	
CDP	CONICAL DEGLARING PRISM
SCR	
ANTE	ANTHRACITE FINE TEXTURE

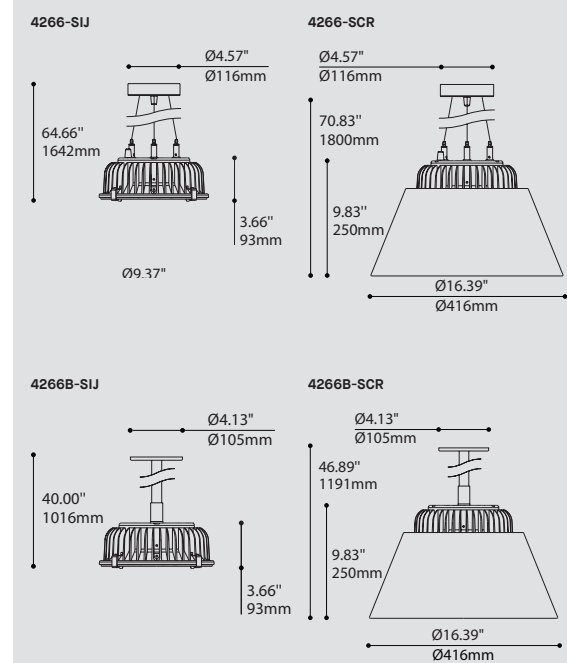


## STEM OPTIONS

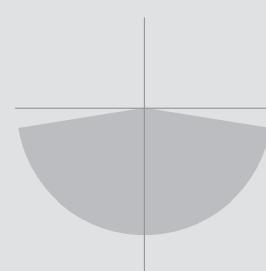


4266B-SIJ

4266B-SCR



## PHOTOMETRIC DISTRIBUTION



TURBO 4266-SCR

# LEROY 4266-NPL / GATSBY 4266-NPM

## PRODUCT CHARACTERISTICS CARACTÉRISTIQUES DU PRODUIT



**DESIGN:** Gatsby and Leroy revisit vintage schoolhouse curves with contemporary materials, minimalist design shade, engineering and a high performance LED light source.

**LIGHT SOURCE:** 13W and 26W LED Chip-on-board (COB) emitter. Electronic dimming available on all models.

**STRUCTURE:** Sturdy die cast aluminum housing, with black anodised finish, designed for disassembly.

**DIFFUSER:** Impact and graffiti resistant translucent white rotomolded MDPE.

**CERTIFIED:** CSA Listed to US and Canadian safety standards; 25°C ambient and wet-locations. IP64 rated (4266B-NPL and 4266B-NPM only)

**CONCEPTION:** Gatsby et Leroy revisitent un profil classique avec une touche contemporaine, une forme simple et une source lumineuse DEL haute-performance.

**SOURCE LUMINEUSE:** Émetteur DEL de format « Chip-on-board » (COB) de 13W et 26W. Gradation offerte sur tous les modèles.

**STRUCTURE:** Boîtier durable en aluminium moulé, anodisé noir pour une gestion thermique améliorée, conçu pour le désassemblage.

**DIFFUSEUR:** MDPE rotomoulé, blanc translucide, résistant aux chocs et aux graffitis.

**CERTIFIÉ:** Homologué CSA aux standards UL Canada et É.-U. - Température ambiante 25°C et emplacements mouillés. Conforme à la norme IP64 (4266B-NPL et 4266B-NPM seulement)

## FAMILY FAMILLE



4766-NPL, PAGE 268

4766-NPM, PAGE 268

## ORDERING SPECIFICATION SPÉCIFICATION DE COMMANDE CODE

MODEL	MODÈLE	CODE
4266-NPL	LEROY (AIRCRAFT CABLE)	
4266B-NPL	LEROY (STEM)	
4266-NPM	GATSBY (AIRCRAFT CABLE)	
4266B-NPM	GATSBY (STEM)	

## LIGHT SOURCE SOURCE LUMINEUSE

(WATTAGE, LAMP TYPE, OTHER INFO)		
LED.13	13W, LED	
LED.26	26W, LED	

## COLOR TEMPERATURE TEMPÉRATURE DE COULEUR

30	3000K
35	3500K
40	4000K

## VOLTAGE VOLTAGE

120V	120 VOLT
277V	277 VOLT

## DIMMING OPTION OPTION DE GRADATION

DV	0-10V DIMMING (120-277V)*
DP	PHASE DIMMING (120V ONLY)*

LED DIMMING DRIVER IS STANDARD IN THESE PRODUCTS. PLEASE SPECIFY YOUR DIMMING TYPE.  
\*SEE REFERENCE SECTION PAGE 662

## STEM OR CABLE TIGE OU CABLE

S7	27/32", (21MM) STEM, NOT FIELD ADJUSTABLE (4266B ONLY)
AC	AIRCRAFT MOUNTING & CLEAR CABLE, FIELD ADJUSTABLE (4266 ONLY)

## STEM OR CABLE LENGTH LONGUEUR DE TIGE OU CABLE

36	36" STEM (STD LENGTH)
60	60" AIRCRAFT CABLE (STD LENGTH)
**	CUSTOM STEM LENGTH (12", 24", 48", 60", 72", 84", 96") (PLEASE SPECIFY)*
**	CUSTOM AIRCRAFT CABLE LENGTH (PLEASE SPECIFY)*

FOR OVERALL LENGTH PLEASE CONTACT YOUR EUREKA REPRESENTATIVE.  
\*FOR MAXIMUM MOUNTING DISTANCES SEE REFERENCE PAGE 661

## STRUCTURE FINISH FINI STRUCTURE

4266	CHR	CHROME
4266B	BLKE	BLACK FINE TEXTURE
	BLKA	BLACK ANODISED
	BLKA	BLACK ANODISED
	WH	WHITE

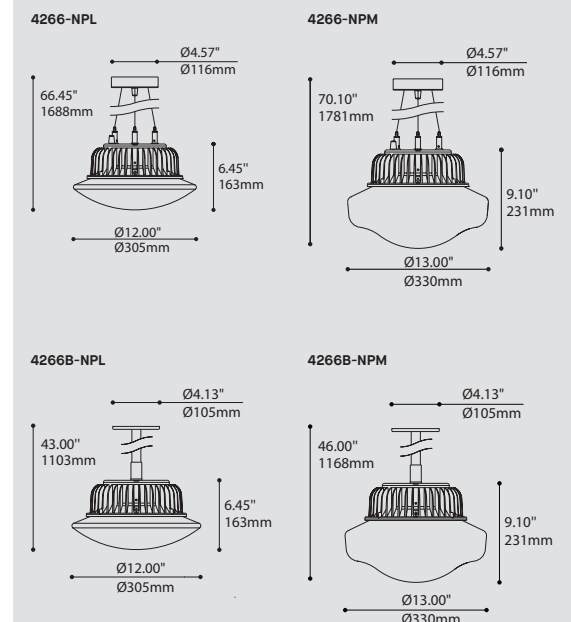


## STEM OPTIONS



4266B-NPL

4266B-NPM



## PHOTOMETRIC DISTRIBUTION



GATSBY 4266-NPM

# METRO 4266-SNW / PLAZA 4266-TAS

## PRODUCT CHARACTERISTICS CARACTÉRISTIQUES DU PRODUIT



**DESIGN:** Metro is a new kind of high-bay luminaire that features a glare-free LED source surrounded by a large prismatic diffuser. Plaza replaces the diffuser with a resistant fabric shade for a classic look. Durable die cast aluminum housing, with black anodised finish, designed for disassembly.

**STRUCTURE:** Durable die cast aluminum housing, with black anodised finish, designed for disassembly.

**SHADE:** Plaza features a washable and fade-resistant fabric shade secured to a powder coated stainless steel frame.

**DIFFUSER:** Metro offers a translucent white rotomolded MDPE core diffuser, nested inside a larger injection-molded clear PMMA prismatic reflexor diffuser.

**CERTIFIED:** CSA Listed to US and Canadian safety standards; 25°C ambient and wet-locations. IP64 rated (4266B-SNW and 4266B-TAS only)

**CONCEPTION:** Metro est une version stylisée de l'éclairage typique d'entrepôt muni d'une source DEL anti-éblouissement, entouré d'un grand diffuseur prismatique. Utilisez plutôt un abat-jour en tissu résistant pour obtenir un luminaire au look classique, le Plaza.

**STRUCTURE:** Boîtier durable en aluminium moulé, anodisé noir pour une gestion thermique améliorée, conçu pour le désassemblage.

**ABAT-JOUR:** Plaza est muni d'un abat-jour en tissu lavable et résistant à la décoloration, tendu sur une structure en acier inoxydable fini à la peinture en poudre.

**DIFFUSEUR:** Metro propose un diffuseur central blanc translucide rotomoulé en MDPE résistant aux chocs, à l'intérieur d'un diffuseur parabolique et prismatique en PMMA moulé par injection.

**CERTIFIÉ:** Homologué CSA aux standards UL Canada et É.-U. - Température ambiante 25°C et emplacements mouillés. Conforme à la norme IP64 (4266B-SNW et 4266B-TAS seulement)

## FAMILY FAMILLE



4766-SNW, PAGE 270

## ORDERING SPECIFICATION SPÉCIFICATION DE COMMANDE

MODEL MODÈLE	CODE
4266-SNW METRO (AIRCRAFT CABLE)	
4266B-SNW METRO (STEM)	
4266-TAS PLAZA (AIRCRAFT CABLE)	
4266B-TAS PLAZA (STEM)	

LIGHT SOURCE SOURCE LUMINEUSE	
(WATTAGE, LAMP TYPE, OTHER INFO)	
LED.13	13W, LED
LED.26	26W, LED

COLOR TEMPERATURE TEMPÉRATURE DE COULEUR	
30	3000K
35	3500K
40	4000K

VOLTAGE VOLTAGE	
120V	120 VOLT
277V	277 VOLT

DIMMING OPTION OPTION DE GRADATION	
DV	0-10V DIMMING (120-277V)*
DP	PHASE DIMMING (120V ONLY)*
LED DIMMING DRIVER IS STANDARD IN THESE PRODUCTS. PLEASE SPECIFY YOUR DIMMING TYPE. *SEE REFERENCE SECTION PAGE 662	

STEM OR CABLE TIGE OU CABLE	
S7	27/32", (21MM) STEM, NOT FIELD ADJUSTABLE (4266B ONLY)
AC	AIRCRAFT MOUNTING & CLEAR CABLE, FIELD ADJUSTABLE (4266 ONLY)

STEM OR CABLE LENGTH LONGUEUR DE TIGE OU CABLE	
36	36" STEM (STD LENGTH)
60	60" AIRCRAFT CABLE (STD LENGTH)
**	CUSTOM STEM LENGTH (12", 24", 48", 60", 72", 84", 96") (PLEASE SPECIFY)*
**	CUSTOM AIRCRAFT CABLE LENGTH (PLEASE SPECIFY)*
*FOR OVERALL LENGTH PLEASE CONTACT YOUR EUREKA REPRESENTATIVE. *FOR MAXIMUM MOUNTING DISTANCES SEE REFERENCE PAGE 661	

STRUCTURE FINISH FINI STRUCTURE	
4266	CHR CHROME
4266B	BLKE BLACK FINE TEXTURE

HEATSINK FINISH FINI RADIATEUR	
BLKA	BLACK ANODISED

DIFFUSER INTERIOR FINISH FINI DIFFUSEUR INTÉRIEUR	
WH	WHITE

DIFFUSER FINISH FINI DIFFUSEUR	
SNW	CLR CLEAR
TAS	BEF BLACK EXTERIOR FABRIC

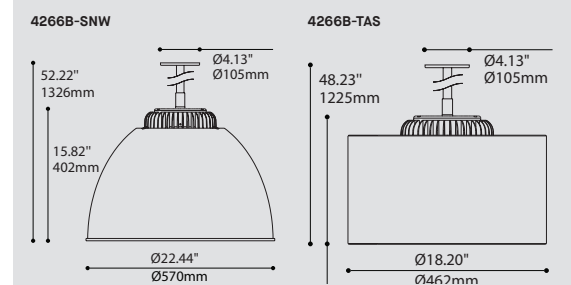
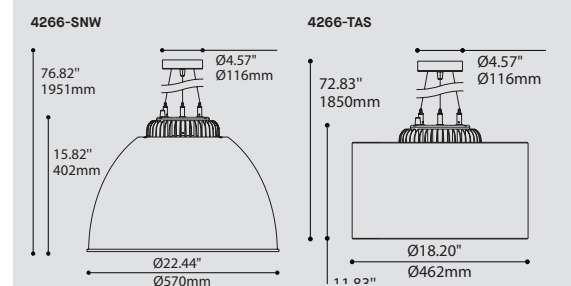


## STEM OPTIONS

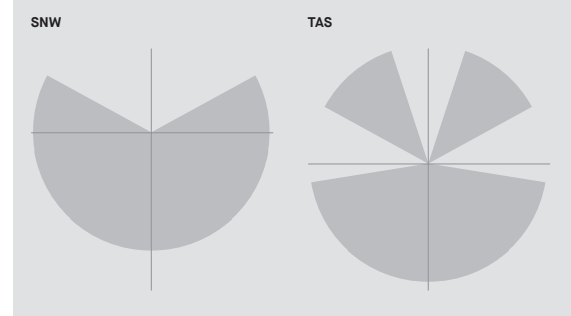


4266B-SNW

4266B-TAS



## PHOTOMETRIC DISTRIBUTION



METRO 4266-SNW

# RING 4424-22-MCC / CFD / SLS / STS

## PRODUCT CHARACTERISTICS CARACTÉRISTIQUES DU PRODUIT

**BIM** **DIM** **IES** **LED**

**DESIGN:** Fill larger spaces using our elegant, round chandelier platform. Ring allows you to create small Ø22" circular arrangements of selected fixtures.

**INSTALLATION:** Mounts with three suspension points on the ceiling and fixtures come pre-assembled to ring structure. Glass shade installation is required.

**LIGHT SOURCE:** LED, halogen and incandescent light sources can be specified in both direct or indirect orientations and dimming is available.

**STRUCTURE:** Rolled extruded aluminum ring and steel cover plates are coated in black polyester powder finish. Chrome plated canopy.

**CERTIFIED:** c-USA-us

## ORDERING SPECIFICATION SPÉCIFICATION DE COMMANDE

**MODEL MODÈLE**

**4424D-22-MCC** RING ALVER 22" DIRECT  
**4424I-22-MCC** RING ALVER 22" INDIRECT  
**4424D-22-CFD** RING SPROCKET 22" DIRECT  
**4424I-22-CFD** RING SPROCKET 22" INDIRECT  
**4424D-22-SLS** RING SLIM STACK 22" DIRECT  
**4424D-22-STs** RING STUBBY STACK 22" DIRECT

**SHADE QUANTITY QUANTITÉ D'ABAT-JOUR**

6 SHADES ON 22" RING  
**6** 6 X SHADES

**LIGHT SOURCE SOURCE LUMINEUSE**

(WATTAGE, LAMP TYPE, LAMP FORM, BASE TYPE, OTHER INFO)

**MCC**  
**INC.60** 60W, INC, A19 / B10 / G30 / HAL T10, MEDIUM BASE (120V ONLY)  
**LED.4** 4W, LED

**CFD**  
**BIPIN.50** 50W, HAL, BIPIN, GY6.35 BASE  
**LED.4** 4W, LED

**SLS/STS**  
**MR16C.50** 50W, HAL, MR16C, GU5.3 BASE  
**PAR20.50** 50W, INC, PAR20, MEDIUM BASE (120V ONLY)  
**LED.1** 1W, LED  
**LED.4** 4W, LED

**COLOR TEMPERATURE TEMPÉRATURE DE COULEUR**

FOR LED ONLY  
**30** 3000K  
**35** 3500K  
**40** 4000K

**ANGLE BEAM ANGLE DE DIFFUSION**

FOR LED.4 MCC ONLY  
**17** 17°  
**48** 48°

**VOLTAGE VOLTAGE**

**120V** 120 VOLT  
**277V** 277 VOLT

**DIMMING OPTION OPTION DE GRADATION**

FOR LED ONLY  
**DV** 0-10V DIMMING (120-277V)\*  
**DP** PHASE DIMMING (120V ONLY)\*  
 LED DIMMING DRIVER IS STANDARD IN THIS PRODUCT. PLEASE SPECIFY YOUR DIMMING TYPE.  
 \*SEE REFERENCE SECTION PAGE 662

**CABLE CABLE**

**AC** AIRCRAFT MOUNTING & CLEAR CABLE, FIELD ADJUSTABLE

**CABLE LENGTH LONGUEUR DE CABLE**

**60** 60" AIRCRAFT CABLE (STD LENGTH)  
**\*\*** CUSTOM AIRCRAFT CABLE LENGTH (PLEASE SPECIFY)\*  
 FOR OVERALL LENGTH PLEASE CONTACT YOUR EUREKA REPRESENTATIVE.  
 \*FOR MAXIMUM MOUNTING DISTANCES SEE REFERENCE PAGE 661

**MOUNTING MONTAGE**

**RC** ROUND CANOPY / PAVILLON ROND  
 FOR INC, HAL: 1.00" CANOPY (2401E)  
 FOR LED: 1.75" CANOPY (2405H)

**STRUCTURE FINISH FINI STRUCTURE**

**BLK\*** BLACK  
 \*CANOPY IS ALWAYS CHROME

**DIFFUSER FINISH FINI DIFFUSEUR**

<b>MCC</b>		<b>SLS/STS</b>	
<b>BLK</b>	BLACK	<b>BLK</b>	BLACK
<b>CHR</b>	CHROME	<b>CHR</b>	CHROME

**CFD**

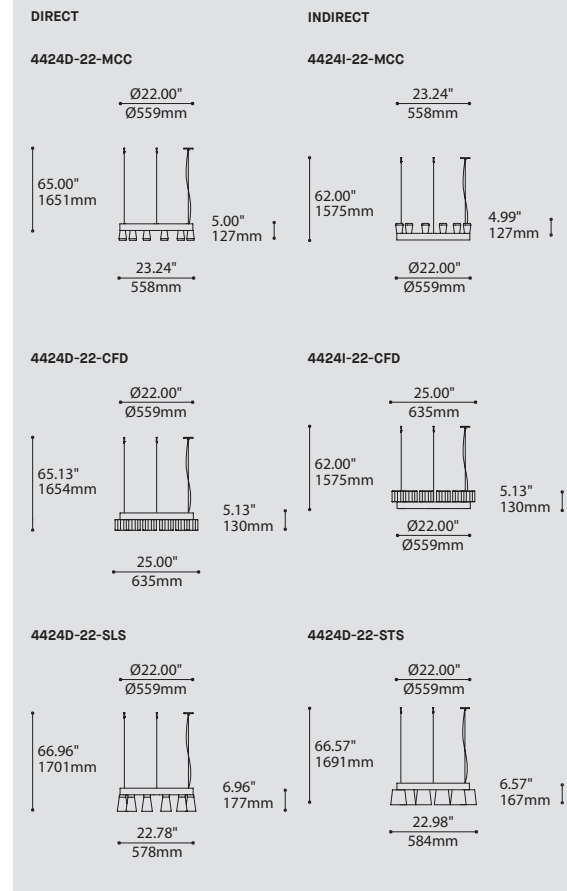
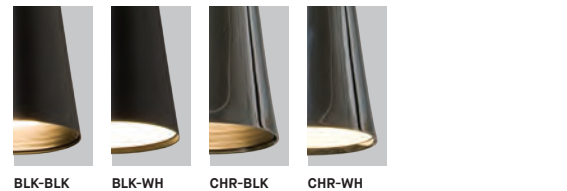
**CLR** CLEAR

**BAFFLE FINISH FINI DÉFLECTEUR (FOR SLS AND STS ONLY)**

**BLK** BLACK  
**WH** WHITE



## OPTIONS FOR SLS AND STS ONLY



RING 4424D-22-STs

# RING 4424-22-JDJ / JDJA / JMJ

## PRODUCT CHARACTERISTICS CARACTÉRISTIQUES DU PRODUIT

**BIM** **DIM** **IES** **LED**

**DESIGN:** Fill larger spaces using our elegant, round chandelier platform. Elementary ring concept allows you to create a Ø22" circular arrangement of selected fixtures.

**INSTALLATION:** Mounts with three suspension points on the ceiling and fixtures come pre-assembled to ring structure. Glass shade installation is required.

**LIGHT SOURCE:** LED, halogen and incandescent light sources can be specified in both direct or indirect orientations and dimming is available.

**STRUCTURE:** Rolled extruded aluminum ring and steel cover plates are coated in black polyester powder finish. Chrome plated canopy.

**CERTIFIED:** c-USA-us

**CONCEPTION:** Comblez de vastes espaces avec notre élégante plate-forme de chandelier. Ce concept élémentaire et tendance permet de créer un arrangement circulaire de Ø22" à partir des luminaires sélectionnés.

**INSTALLATION:** Les luminaires sont pré-assemblés sur la structure circulaire qui est suspendue par un système à trois câbles. L'installation des abat-jour est requise.

**SOURCE LUMINEUSE:** Sources lumineuses DEL, halogène et incandescentes offertes en illumination directe et indirecte et options de gradation offertes.

**STRUCTURE:** Anneau en aluminium extrudé et cintré et couvercles d'acier avec finition à la peinture noire en poudre à base de polyester.

**CERTIFIÉ:** c-USA-us

## ORDERING SPECIFICATION SPÉCIFICATION DE COMMANDE

**MODEL MODÈLE**

**4424D-22-JDJ** RING SILENE CLASSIC 22" DIRECT  
**4424I-22-JDJ** RING SILENE CLASSIC 22" INDIRECT  
**4424D-22-JDJA** RING SILENE CLASSIC 22" DIRECT (CLOSED ACRYLIC DIFFUSER)  
**4424I-22-JDJA** RING SILENE CLASSIC 22" INDIRECT (CLOSED ACRYLIC DIFFUSER)  
**4424D-22-JMJ** RING SILENE CLASSIC 22" DIRECT  
**4424I-22-JMJ** RING SILENE CLASSIC 22" INDIRECT

**SHADE QUANTITY QUANTITÉ D'ABAT-JOUR**

6 SHADES ON 22" RING  
**6** 6 X SHADES

**LIGHT SOURCE SOURCE LUMINEUSE**

(WATTAGE, LAMP TYPE, LAMP FORM, BASE TYPE, OTHER INFO)

**JDJ / MJM**  
**BIPIN.50** 50W, HAL, BIPIN, GY6.35 BASE  
**INC.100** 100W, INC, HAL T10, MEDIUM BASE (120V ONLY)  
**LED.4** 4W, LED

**JDJA**  
**LED.4** 4W, LED

**COLOR TEMPERATURE TEMPÉRATURE DE COULEUR**

FOR LED ONLY  
**30** 3000K  
**35** 3500K  
**40** 4000K

**VOLTAGE VOLTAGE**

**120V** 120 VOLT  
**277V** 277 VOLT

**DIMMING OPTION OPTION DE GRADATION**

FOR LED ONLY  
**DV** 0-10V DIMMING (120-277V)\*  
**DP** PHASE DIMMING (120V ONLY)\*  
 LED DIMMING DRIVER IS STANDARD IN THIS PRODUCT. PLEASE SPECIFY YOUR DIMMING TYPE.  
 \*SEE REFERENCE SECTION PAGE 662

**CABLE CABLE**

**AC** AIRCRAFT MOUNTING & CLEAR CABLE, FIELD ADJUSTABLE

**CABLE LENGTH LONGUEUR DE CABLE**

**60** 60" AIRCRAFT CABLE (STD LENGTH)  
**\*\*** CUSTOM AIRCRAFT CABLE LENGTH (PLEASE SPECIFY)\*  
 FOR OVERALL LENGTH PLEASE CONTACT YOUR EUREKA REPRESENTATIVE.  
 \*FOR MAXIMUM MOUNTING DISTANCES SEE REFERENCE PAGE 661

**MOUNTING MONTAGE**

**RC** ROUND CANOPY / PAVILLON ROND  
 FOR INC, HAL: 1.00" CANOPY (2401E)  
 FOR LED: 1.75" CANOPY (2405H)

**STRUCTURE FINISH FINI STRUCTURE**

**BLK\*** BLACK  
 \*CANOPY IS ALWAYS CHROME

**DIFFUSER FINISH FINI DIFFUSEUR**

**JDJ (CUP HOLDER CHROME)**

**WH** WHITE  
**FRO** FROSTED

**JDJA (CUP HOLDER CHROME)**

**WH** WHITE

**JMJ (CUP HOLDER CHROME)**

**CLR** CLEAR



## FAMILY FAMILLE

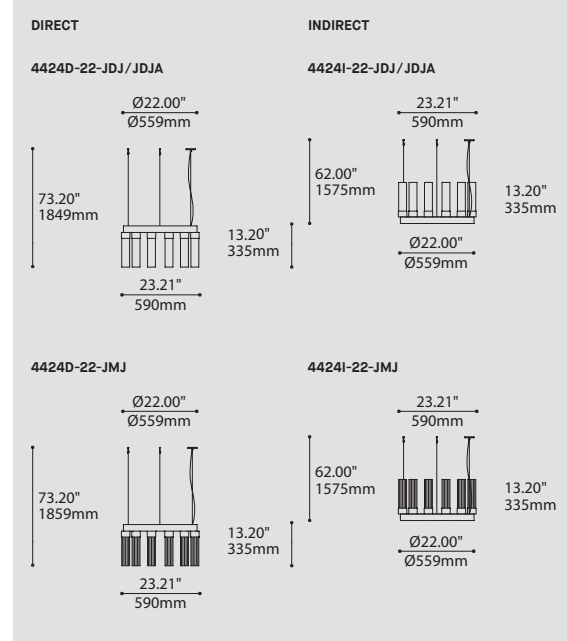


3156B-JDJ/JDJA, PAGE 60    3155B-JDJ/JDJA, PAGE 62    4424-42-JDJ/JDJA, PAGE 450

## OPTIONS



JDJ-WH    JDJ-FRO    JDJA-WH (ACRYLIC)



RING 4424D-22-JDJ

# RING 4424D-22-NAH / QFI

## PRODUCT CHARACTERISTICS CARACTÉRISTIQUES DU PRODUIT

**BIM** **DIM** **IES** **LED**

**DESIGN:** Fill larger spaces using our elegant, round chandelier platform. Elementary ring concept allows you to create a Ø22" circular arrangement of selected fixtures.

**INSTALLATION:** Mounts with three suspension points on the ceiling and fixtures come pre-assembled to ring structure. Glass shade installation is required.

**LIGHT SOURCE:** LED, MR16 and incandescent light sources can be specified in both direct or indirect orientations and dimming is available.

**STRUCTURE:** Rolled extruded aluminum ring and steel cover plates are coated in black polyester powder finish. Chrome plated canopy.

**CERTIFIED:** c-CSA-us

**CONCEPTION:** Comblez de vastes espaces avec notre élégante plate-forme de chandelier. Ce concept élémentaire et tendance permet de créer un arrangement circulaire de Ø22" à partir des luminaires sélectionnés.

**INSTALLATION:** Les luminaires sont pré-assemblés sur la structure circulaire qui est suspendue par un système à trois câbles. L'installation des abat-jour est requise.

**SOURCE LUMINEUSE:** Sources lumineuses DEL, MR16 et incandescentes offertes en illumination directe et indirecte et options de gradation offertes.

**STRUCTURE:** Anneau en aluminium extrudé et cintré et couvercles d'acier avec finition à la peinture noire en poudre à base de polyester.

**CERTIFIÉ:** c-CSA-us

## ORDERING SPECIFICATION SPÉCIFICATION DE COMMANDE

**MODEL MODÈLE**

**4424D-22-NAH** RING GALLERY 22" DIRECT  
**4424D-22-QFI** RING SHAKER 22" DIRECT

**SHADE QUANTITY QUANTITÉ D'ABAT-JOUR** **6**

6 SHADES ON 22" RING  
**6** 6 X SHADES

**LIGHT SOURCE SOURCE LUMINEUSE**

(WATTAGE, LAMP TYPE, LAMP FORM, BASE TYPE, OTHER INFO)

**NAH**  
**MR16C.50** 50W, HAL, MR16C, GU5.3 BASE  
**PAR20.50** 50W, INC, PAR20, MEDIUM BASE (120V ONLY)  
**INC.100** 100W, INC, A19 / HAL T10, MEDIUM BASE (120V ONLY)

**QFI**  
**INC.60** 60W, INC, A19 / B10 / G30 / HAL T10, MEDIUM BASE (120V ONLY)  
**LED.4** 4W, LED

**COLOR TEMPERATURE TEMPÉRATURE DE COULEUR**

FOR LED ONLY  
**30** 3000K  
**35** 3500K  
**40** 4000K

**VOLTAGE VOLTAGE**

**120V** 120 VOLT  
**277V** 277 VOLT

**DIMMING OPTION OPTION DE GRADATION**

FOR LED ONLY  
**DV** 0-10V DIMMING (120-277V)\*  
**DP** PHASE DIMMING (120V ONLY)\*  
 LED DIMMING DRIVER IS STANDARD IN THIS PRODUCT. PLEASE SPECIFY YOUR DIMMING TYPE.  
 \*SEE REFERENCE SECTION PAGE 662

**CABLE CABLE** **AC**

**AC** AIRCRAFT MOUNTING & CLEAR CABLE, FIELD ADJUSTABLE

**CABLE LENGTH LONGUEUR DE CABLE**

**60** 60" AIRCRAFT CABLE (STD LENGTH)  
**\*\*** CUSTOM AIRCRAFT CABLE LENGTH (PLEASE SPECIFY)\*  
 FOR OVERALL LENGTH PLEASE CONTACT YOUR EUREKA REPRESENTATIVE.  
 \*FOR MAXIMUM MOUNTING DISTANCES SEE REFERENCE PAGE 661

**MOUNTING MONTAGE** **RC**

**RC** ROUND CANOPY / PAVILLON ROND  
 FOR INC, HAL: 1.00" CANOPY (2401E)  
 FOR LED: 1.75" CANOPY (2405H)

**STRUCTURE FINISH FINI STRUCTURE** **BLK**

**BLK\*** BLACK  
 \*CANOPY IS ALWAYS CHROME

**DIFFUSER FINISH FINI DIFFUSEUR**

**NAH (SHADE HOLDER CHROME)**  
**CLR** CLEAR

**QFI (INSIDE SHADE HOLDER CHROME)**

**CLR** CLEAR  
**TCHR** TRANSLUCENT CHROME  
**TGOL** TRANSLUCENT GOLD



## FAMILY FAMILLE



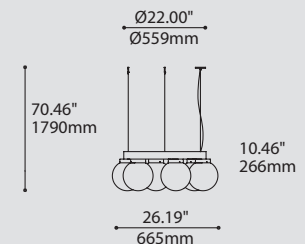
4170-QFI, PAGE 316



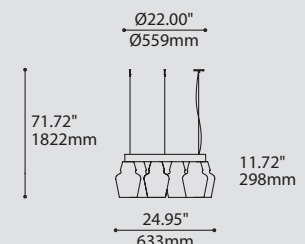
4162-NAH, PAGE 318

## DIRECT

**4424D-22-NAH**



**4424D-22-QFI**



RING 4424D-22-QFI



# RING 4424-42-MCC / CFD / SLS / STS

## PRODUCT CHARACTERISTICS CARACTÉRISTIQUES DU PRODUIT

**BIM** **DIM** **IES** **LED**

**DESIGN:** Fill larger spaces using our elegant, round chandelier platform. Elementary ring concept allows you to create a 042" circular arrangement of selected fixtures.

**INSTALLATION:** Mounts with three suspension points on the ceiling and fixtures come pre-assembled to ring structure. Glass shade installation is required.

**LIGHT SOURCE:** LED, halogen and incandescent light sources can be specified in both direct or indirect orientations and dimming is available.

**STRUCTURE:** Rolled extruded aluminum ring and steel cover plates are coated in black polyester powder finish. Chrome plated canopy.

**CERTIFIED:** c-USA-us

## ORDERING SPECIFICATION SPÉCIFICATION DE COMMANDE

**MODEL MODÈLE**

**4424D-42-MCC** RING ALVER 42" DIRECT  
**4424I-42-MCC** RING ALVER 42" INDIRECT  
**4424D-42-CFD** RING SPROCKET 42" DIRECT  
**4424I-42-CFD** RING SPROCKET 42" INDIRECT  
**4424D-42-SLS** RING SLIM STACK 42" DIRECT  
**4424D-42-ST** RING STUBBY STACK 42" DIRECT

**SHADE QUANTITY QUANTITÉ D'ABAT-JOUR**

6 OR 9 SHADES ON 42" RING  
**6** 6 X SHADES  
**9** 9 X SHADES

**LIGHT SOURCE SOURCE LUMINEUSE**

(WATTAGE, LAMP TYPE, LAMP FORM, BASE TYPE, OTHER INFO)

**MCC**  
**INC.60** 60W, INC, A19 / B10 / G30 / HAL T10, MEDIUM BASE (120V ONLY)  
**LED.4** 4W, LED

**CFD**

**BIPIN.50** 50W, HAL, BIPIN, GY6.35 BASE  
**LED.4** 4W, LED

**SLS/STS**

**MR16C.50** 50W, HAL, MR16C, GU5.3 BASE  
**PAR20.50** 50W, INC, PAR20, MEDIUM BASE (120V ONLY)  
**LED.1** 1W, LED  
**LED.4** 4W, LED

**COLOR TEMPERATURE TEMPÉRATURE DE COULEUR**

FOR LED ONLY  
**30** 3000K  
**35** 3500K  
**40** 4000K

**ANGLE BEAM ANGLE DE DIFFUSION**

FOR LED.4 MCC ONLY  
**17** 17°  
**48** 48°

**VOLTAGE VOLTAGE**

**120V** 120 VOLT  
**277V** 277 VOLT

**DIMMING OPTION OPTION DE GRADATION**

FOR LED ONLY  
**DV** 0-10V DIMMING (120-277V)\*  
**DP** PHASE DIMMING (120V ONLY)\*  
 LED DIMMING DRIVER IS STANDARD IN THIS PRODUCT, PLEASE SPECIFY YOUR DIMMING TYPE.  
 \*SEE REFERENCE SECTION PAGE 662

**CABLE CABLE** **AC**

**AC** AIRCRAFT MOUNTING & CLEAR CABLE, FIELD ADJUSTABLE

**CABLE LENGTH LONGUEUR DE CABLE**

**60** 60" AIRCRAFT CABLE (STD LENGTH)  
**\*\*** CUSTOM AIRCRAFT CABLE LENGTH (PLEASE SPECIFY)\*  
 FOR OVERALL LENGTH PLEASE CONTACT YOUR EUREKA REPRESENTATIVE.  
 \*FOR MAXIMUM MOUNTING DISTANCES SEE REFERENCE PAGE 661

**MOUNTING MONTAGE** **RC**

**RC** ROUND CANOPY / PAVILLON ROND  
 FOR INC & HAL: 1.00" CANOPY (2401E)  
 FOR LED: 1.75" CANOPY (2405H)

**STRUCTURE FINISH FINI STRUCTURE** **BLK**

**BLK\*** BLACK  
 \*CANOPY IS ALWAYS CHROME

**DIFFUSER FINISH FINI DIFFUSEUR**

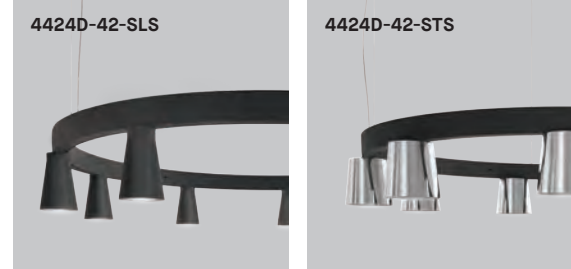
**MCC**  
**BLK** BLACK  
**CHR** CHROME

**SLS/STS**  
**BLK** BLACK  
**CHR** CHROME

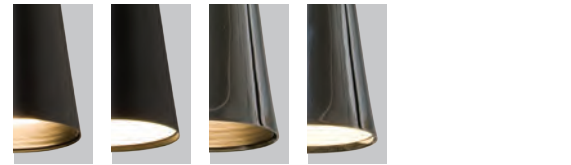
**CFD**  
**CLR** CLEAR

**BAFFLE FINISH FINI DÉFLECTEUR (FOR SLS AND STS ONLY)**

**BLK** BLACK  
**WH** WHITE

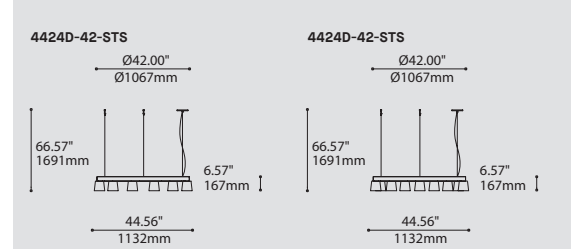
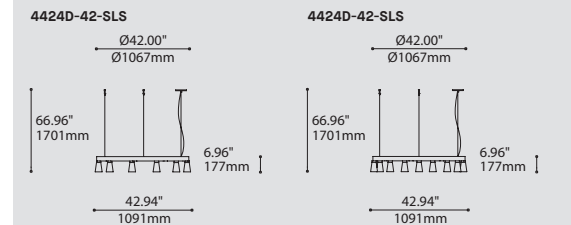
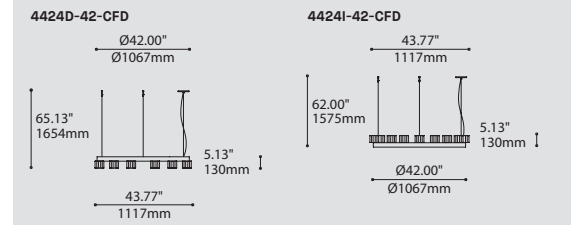
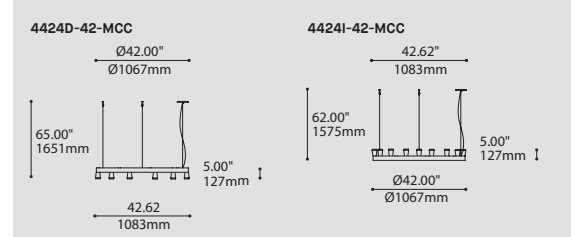


## OPTIONS FOR SLS AND STS ONLY



**BLK-BLK** **BLK-WH** **CHR-BLK** **CHR-WH**

## SHADE QUANTITY 6X



RING 4424D-42-MCC

# RING 4424-42-JDJ / JDJA / JMJ

## PRODUCT CHARACTERISTICS CARACTÉRISTIQUES DU PRODUIT

**BIM** **DIM** **IES** **LED**

**DESIGN:** Fill larger spaces using our elegant, round chandelier platform. Elementary ring concept allows you to create a Ø42" circular arrangement of selected fixtures.

**INSTALLATION:** Mounts with three suspension points on the ceiling and fixtures come pre-assembled to ring structure. Glass shade installation is required.

**LIGHT SOURCE:** LED, halogen and incandescent light sources can be specified in both direct or indirect orientations and dimming is available.

**STRUCTURE:** Rolled extruded aluminum ring and steel cover plates are coated in black polyester powder finish. Chrome plated canopy.

**CERTIFIED:** c-CSA-us

**CONCEPTION:** Comblez de vastes espaces avec notre élégante plate-forme de chandelier. Ce concept élémentaire et tendance permet de créer un arrangement circulaire de Ø42" à partir des luminaires sélectionnés.

**INSTALLATION:** Les luminaires sont pré-assemblés sur la structure circulaire qui est suspendue par un système à trois câbles. L'installation des abat-jour est requise.

**SOURCE LUMINEUSE:** Sources lumineuses DEL, halogène et incandescentes offertes en illumination directe et indirecte et options de gradation offertes.

**STRUCTURE:** Anneau en aluminium extrudé et cintré et couvercles d'acier avec finition à la peinture noire en poudre à base de polyester.

**CERTIFIÉ:** c-CSA-us

## ORDERING SPECIFICATION SPÉCIFICATION DE COMMANDE

### MODEL MODÈLE




**4424D-42-JDJ** RING SILENE CLASSIC 42" DIRECT  
**4424I-42-JDJ** RING SILENE CLASSIC 42" INDIRECT  
**4424D-42-JDJA** RING SILENE CLASSIC 42" DIRECT (CLOSED ACRYLIC DIFFUSER)  
**4424I-42-JDJA** RING SILENE CLASSIC 42" INDIRECT (CLOSED ACRYLIC DIFFUSER)  
**4424D-42-JMJ** RING SILENE CLASSIC 42" DIRECT  
**4424I-42-JMJ** RING SILENE CLASSIC 42" INDIRECT

### SHADE QUANTITY QUANTITÉ D'ABAT-JOUR

6 OR 9 SHADES ON 42" RING  
**6** 6 X SHADES  
**9** 9 X SHADES

### LIGHT SOURCE SOURCE LUMINEUSE

(WATTAGE, LAMP TYPE, LAMP FORM, BASE TYPE, OTHER INFO)

**JDJ / MJJ**  
**BIPIN.50**  50W, HAL, BIPIN, GY6.35 BASE  
**INC.100**  100W, INC, HAL T10, MEDIUM BASE (120V ONLY)  
**LED.4**  4W, LED

**JDJA**  
**LED.4**  4W, LED

### COLOR TEMPERATURE TEMPÉRATURE DE COULEUR

FOR LED ONLY  
**30** 3000K  
**35** 3500K  
**40** 4000K

### VOLTAGE VOLTAGE

**120V** 120 VOLT  
**277V** 277 VOLT

### DIMMING OPTION OPTION DE GRADATION

FOR LED ONLY  
**DV** 0-10V DIMMING (120-277V)\*  
**DP** PHASE DIMMING (120V ONLY)\*  
 LED DIMMING DRIVER IS STANDARD IN THIS PRODUCT. PLEASE SPECIFY YOUR DIMMING TYPE.  
 \*SEE REFERENCE SECTION PAGE 662

### CABLE CABLE

**AC** AIRCRAFT MOUNTING & CLEAR CABLE, FIELD ADJUSTABLE

### CABLE LENGTH LONGUEUR DE CABLE

**60** 60" AIRCRAFT CABLE (STD LENGTH)  
**\*\*** CUSTOM AIRCRAFT CABLE LENGTH (PLEASE SPECIFY)\*  
 FOR OVERALL LENGTH PLEASE CONTACT YOUR EUREKA REPRESENTATIVE.  
 \*FOR MAXIMUM MOUNTING DISTANCES SEE REFERENCE PAGE 661

### MOUNTING MONTAGE

**RC**  ROUND CANOPY / PAVILLON ROND  
 FOR INC, HAL: 1.00" CANOPY (2401E)  
 FOR LED: 1.75" CANOPY (2405H)

### STRUCTURE FINISH FINI STRUCTURE

**BLK\*** BLACK  
 \*CANOPY IS ALWAYS CHROME

### DIFFUSER FINISH FINI DIFFUSEUR

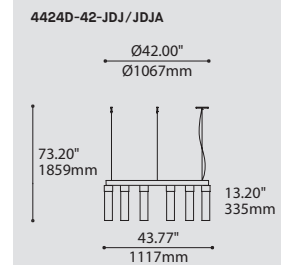
**JDJ (CUP HOLDER CHROME)**  
**WH** WHITE  
**FRO** FROSTED

**JDJA (CUP HOLDER CHROME)**  
**WH** WHITE

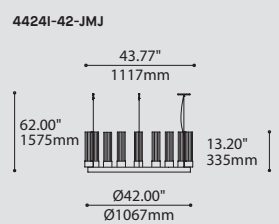
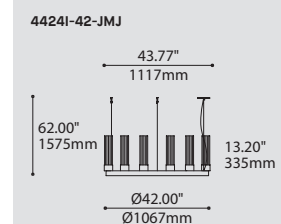
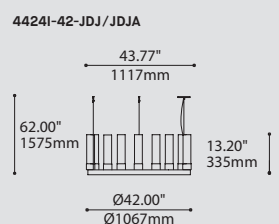
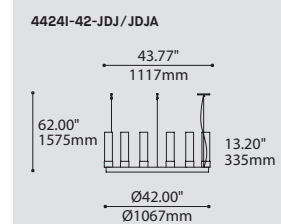
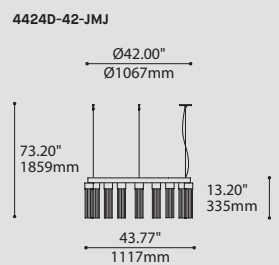
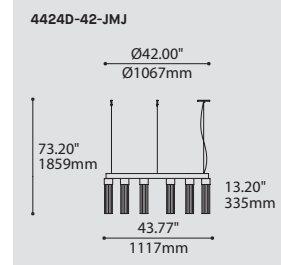
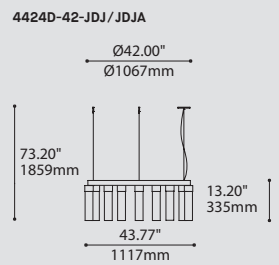
**JMJ (CUP HOLDER CHROME)**  
**CLR** CLEAR



### SHADE QUANTITY 6X



### SHADE QUANTITY 9X



RING 4424I-42-JDJ

# RING 4424D-42-NAH / QFI / NFM

## PRODUCT CHARACTERISTICS CARACTÉRISTIQUES DU PRODUIT

**BIM** **DIM** **IES** **LED**

**DESIGN:** Fill larger spaces using our elegant, round chandelier platform. Elementary ring concept allows you to create a 042" circular arrangement of selected fixtures.

**INSTALLATION:** Mounts with three suspension points on the ceiling and fixtures come pre-assembled to ring structure. Glass shade installation is required.

**LIGHT SOURCE:** LED, MR16 and incandescent light sources can be specified direct orientation and dimming is available.

**STRUCTURE:** Rolled extruded aluminum ring and steel cover plates are coated in black polyester powder finish. Chrome plated canopy.

**CERTIFIED:** c-USA-us

## ORDERING SPECIFICATION SPÉCIFICATION DE COMMANDE

**MODEL MODÈLE**

**4424D-42-NAH** RING GALLERY 42" DIRECT  
**4424D-42-QFI** RING SHAKER 42" DIRECT  
**4424D-42-NFM** RING KIZIS 42" DIRECT (6 X SHADES ONLY)

**SHADE QUANTITY QUANTITÉ D'ABAT-JOUR**

6 OR 9 SHADES ON 42" RING  
**6** 6 X SHADES  
**9** 9 X SHADES

**LIGHT SOURCE SOURCE LUMINEUSE**

(WATTAGE, LAMP TYPE, LAMP FORM, BASE TYPE, OTHER INFO)

**NAH**  
**MR16C.50** 50W, HAL, MR16C, GU5.3 BASE  
**PAR20.50** 50W, INC, PAR20, MEDIUM BASE (120V ONLY)  
**INC.100** 100W, INC, A19 / HAL T10, MEDIUM BASE (120V ONLY)

**QFI**  
**INC.60** 60W, INC, A19 / B10 / G30 / HAL T10, MEDIUM BASE (120V ONLY)  
**LED.4** 4W, LED

**NFM**  
**PAR30.50** 50W, INC, PAR30, MEDIUM BASE (120V ONLY)  
**INC.100** 100W, INC, A19 / HAL T10, MEDIUM BASE (120V ONLY)  
**LED.4** 4W, LED  
**LED.8** 8W, LED

**COLOR TEMPERATURE TEMPÉRATURE DE COULEUR**

FOR LED ONLY  
**30** 3000K  
**35** 3500K  
**40** 4000K

**VOLTAGE VOLTAGE**

**120V** 120 VOLT  
**277V** 277 VOLT

**DIMMING OPTION OPTION DE GRADATION**

FOR LED ONLY  
**DV** 0-10V DIMMING (120-277V)\*  
**DP** PHASE DIMMING (120V ONLY)\*  
 LED DIMMING DRIVER IS STANDARD IN THIS PRODUCT. PLEASE SPECIFY YOUR DIMMING TYPE.  
 \*SEE REFERENCE SECTION PAGE 662

**CABLE CABLE**

**AC** AIRCRAFT MOUNTING & CLEAR CABLE, FIELD ADJUSTABLE

**CABLE LENGTH LONGUEUR DE CABLE**

**60** 60" AIRCRAFT CABLE (STD LENGTH)  
**\*\*** CUSTOM AIRCRAFT CABLE LENGTH (PLEASE SPECIFY)\*  
 FOR OVERALL LENGTH PLEASE CONTACT YOUR EUREKA REPRESENTATIVE.  
 \*FOR MAXIMUM MOUNTING DISTANCES SEE REFERENCE PAGE 661

**MOUNTING MONTAGE**

**RC** ROUND CANOPY / PAVILLON ROND  
 FOR INC, HAL: 1.00" CANOPY (2401E)  
 FOR LED: 1.75" CANOPY (2405H)

**STRUCTURE FINISH FINI STRUCTURE**

**BLK\*** BLACK  
 \*CANOPY IS ALWAYS CHROME

**DIFFUSER FINISH FINI DIFFUSEUR**

**NAH (DIFFUSER HOLDER CHROME)**  
**CLR** CLEAR

**QFI (INSIDE DIFFUSER HOLDER CHROME)**  
**CLR** CLEAR  
**TCHR** TRANSLUCENT CHROME  
**TGOL** TRANSLUCENT GOLD

**NFM (DIFFUSER HOLDER CHROME)**  
**CLR** CLEAR  
**TCHR** TRANSLUCENT CHROME

4424D-42-NAH-6



4424D-42-QFI-9



4424D-42-NFM-6



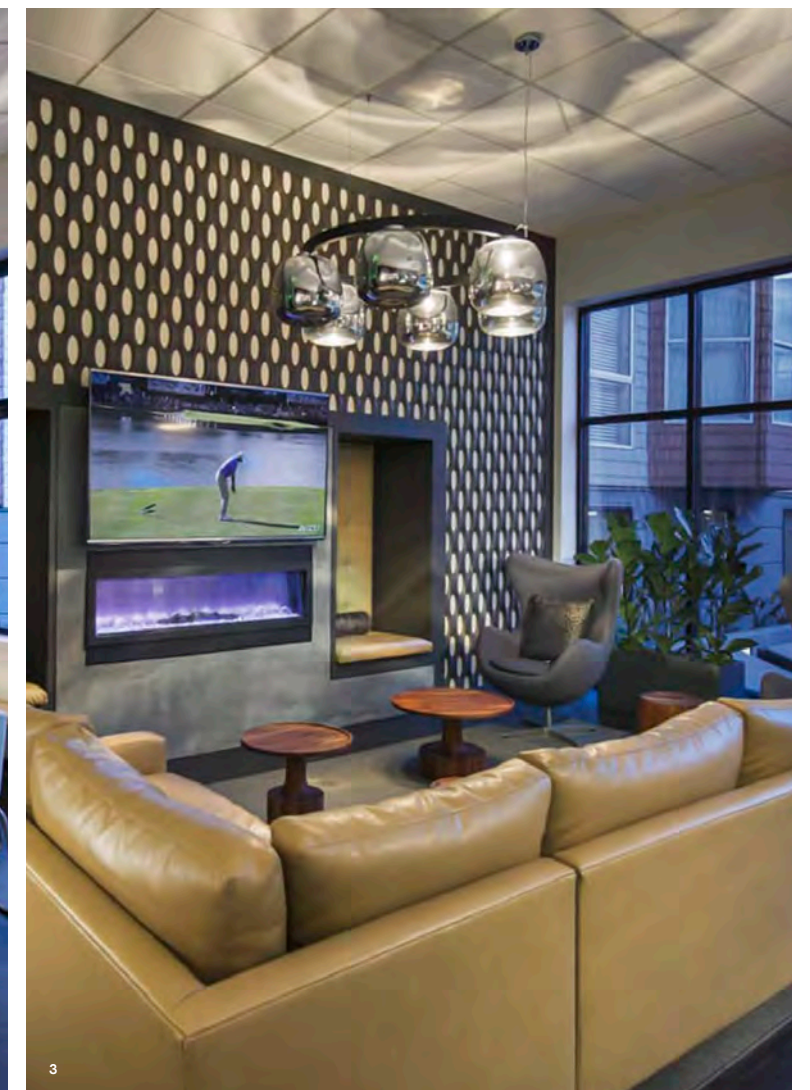
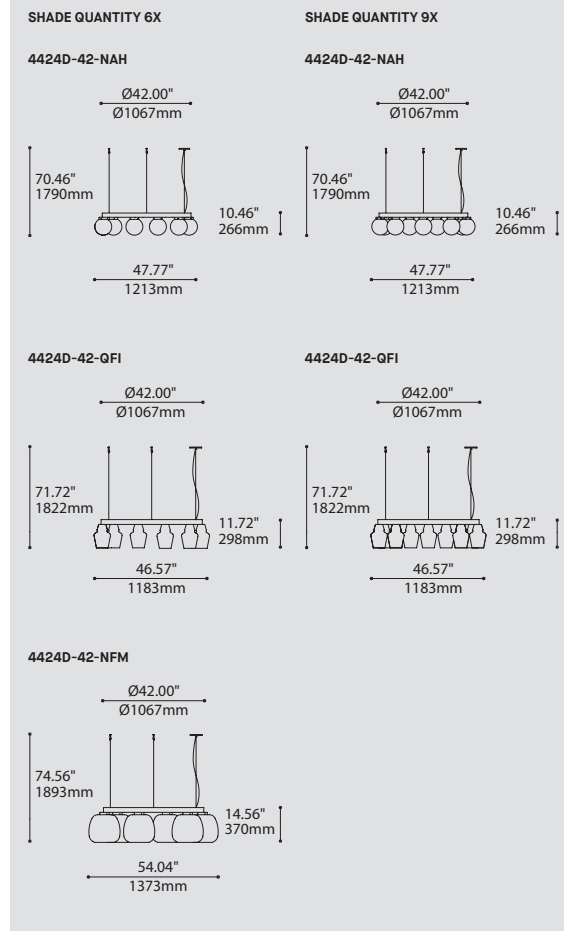
## FAMILY FAMILLE



4170-QFI, PAGE 316

4162-NAH, PAGE 318

4164-NFM, PAGE 328



1 2000 POST SAN FRANCISCO, CA  
 RUTLEDGE HARO DESIGN  
 KTGY GROUP, INC. ARCHITECTURE + PLANNING

2 2000 POST SAN FRANCISCO, CA  
 RUTLEDGE HARO DESIGN  
 KTGY GROUP, INC. ARCHITECTURE + PLANNING

3 2000 POST SAN FRANCISCO, CA  
 RUTLEDGE HARO DESIGN  
 KTGY GROUP, INC. ARCHITECTURE + PLANNING

# BOUQUET 4428-10-MCC/CFD/MAD/UAC/UFC

## PRODUCT CHARACTERISTICS CARACTÉRISTIQUES DU PRODUIT

**BIM** **DIM** **IES** **LED**

**DESIGN:** Offered in a wide variety of configurations, Bouquet is a cluster of 7 or 13 fixtures all emerging from the matte black recessed center hole of a chrome canopy. Bouquet can be paired with the adjustable cable holder accessories, Hook (4901) and Loop (4902), which can be easily installed and removed.

**INSTALLATION:** Bouquet mounts on standard junction boxes and is supplied with support hook for easy installation.

**LIGHT SOURCE:** Available with LED light sources or incandescent depending on the fixtures. Dimming available.

**STRUCTURE:** Spun steel chrome plated canopy matte black center hole to hide mounting hardware.

**CERTIFIED:** c-USA-us

## ORDERING SPECIFICATION SPÉCIFICATION DE COMMANDE CODE

MODEL MODÈLE	CODE
4428-10-MCC	BOUQUET ALVER
4428-10-CFD	BOUQUET SPROCKET
4428-10-MAD	BOUQUET ROLO
4428-10-UAC	BOUQUET MEHA
4428-10-UFC	BOUQUET FACET

SHADE QUANTITY QUANTITÉ D'ABAT-JOUR	CODE
7 OR 13 SHADES	
7	7 X SHADES
13	13 X SHADES

LIGHT SOURCE SOURCE LUMINEUSE	CODE
(WATTAGE, LAMP TYPE, LAMP FORM, BASE TYPE, OTHER INFO)	
<b>MAD/MCC</b>	
INC.60*	60W, INC, A19 / B10 / G30 / HAL T10, MEDIUM BASE (120V ONLY)
LED.4	4W, LED *MCC ONLY

<b>CFD</b>	
LED.4	4W, LED
<b>UAC/UFC</b>	
LED.1	1W, LED
LED.4	4W, LED

COLOR TEMPERATURE TEMPÉRATURE DE COULEUR	CODE
FOR LED ONLY	
30	3000K
35	3500K
40	4000K

ANGLE BEAM ANGLE DE DIFFUSION	CODE
FOR LED.4 MAD/MCC ONLY	
17	17°
48	48°

VOLTAGE VOLTAGE	CODE
120V	120 VOLT
277V	277 VOLT

DIMMING OPTION OPTION DE GRADATION	CODE
FOR LED ONLY	
DV	0-10V DIMMING (120-277V)*
DP	PHASE DIMMING (120V ONLY)*
LED DIMMING DRIVER IS STANDARD IN THIS PRODUCT. PLEASE SPECIFY YOUR DIMMING TYPE. *SEE REFERENCE SECTION PAGE 662	

CABLE CABLE	CODE
C	CLEAR CABLE, FIELD ADJUSTABLE

CABLE LENGTH LONGUEUR DE CABLE	CODE
60	60" CABLE (STD LENGTH)
**	CUSTOM CABLE LENGTH (PLEASE SPECIFY)*
FOR OVERALL LENGTH PLEASE CONTACT YOUR EUREKA REPRESENTATIVE. *FOR MAXIMUM MOUNTING DISTANCES SEE REFERENCE PAGE 661	

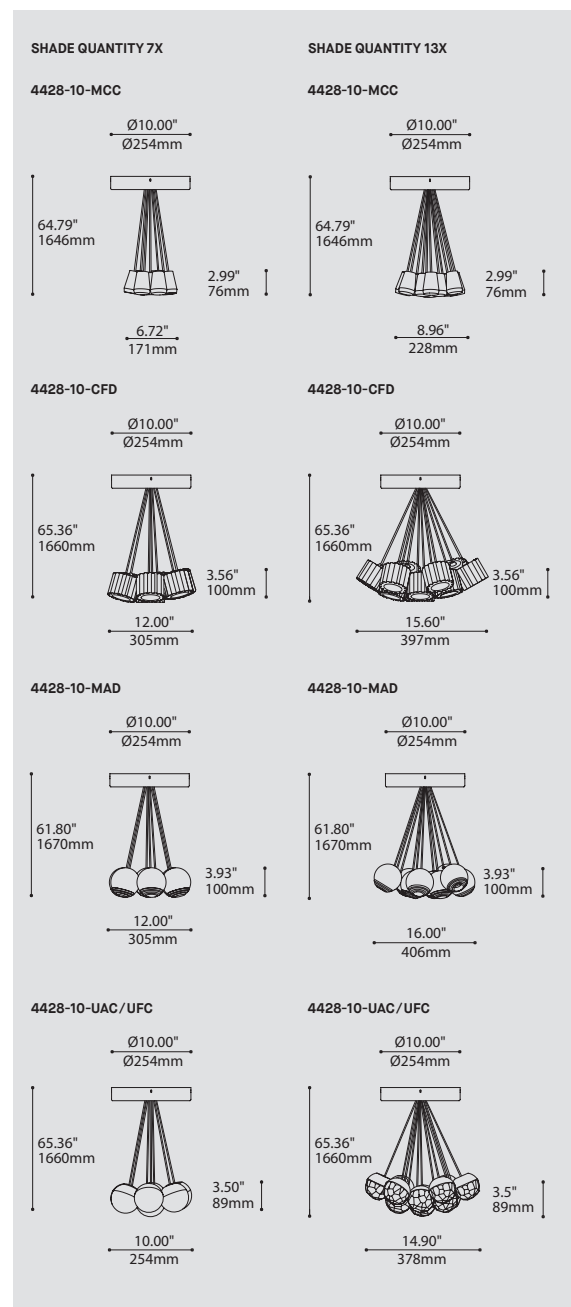
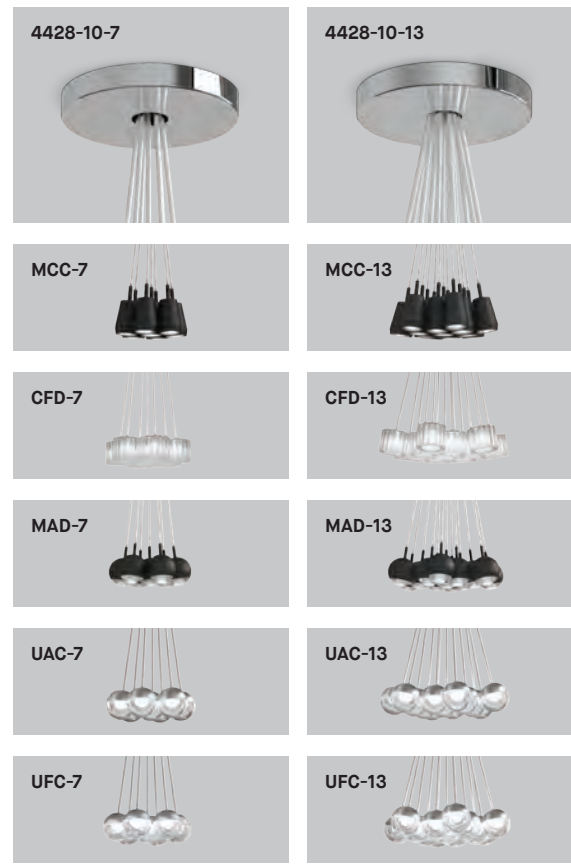
STRUCTURE FINISH FINI STRUCTURE	CODE
CHR	CHROME

DIFFUSER FINISH FINI DIFFUSEUR	CODE
MAD/MCC	
BLK	BLACK
CHR	CHROME

CFD/UAC/UFC	CODE
CLR	CLEAR
UAC/UFC	
FRO	FROSTED

HEATSINK FINISH FINI RADIATEUR	CODE
SAA*	SATIN ALUMINUM ANODIZED *FOR MAD, UAC AND UFC ONLY

ACCESSORY ACCESSOIRE	CODE
4901*	HOOK
4902*	LOOP
*SEE PAGE 586	



BOUQUET 4428-10-MAD

# BOUQUET 4428-10-SLS / STS

## PRODUCT CHARACTERISTICS CARACTÉRISTIQUES DU PRODUIT

**BIM** **DIM** **IES** **LED**

**DESIGN:** Offered in a wide variety of configurations, Bouquet is a cluster of 7 or 13 fixtures all emerging from the matte black recessed center hole of a chrome canopy. Bouquet can be paired with the adjustable cable holder accessories, Hook (4901) and Loop (4902), which can be easily installed and removed.

**INSTALLATION:** Bouquet mounts on standard junction boxes and is supplied with support hooks for easy installation.

**LIGHT SOURCE:** Available with LED light sources or incandescent depending on the fixtures. Dimming available.

**STRUCTURE:** Spun steel chrome plated canopy matte black center hole to hide mounting hardware.

**CERTIFIED:** c-USA-us

**CONCEPTION:** Offert dans une grande variété de configurations, Bouquet est un groupe de 7 ou 13 luminaires émergeant du trou encastré au centre d'un pavillon chromé. Bouquet peut être jumelé avec l'accessoire serre-câble ajustable Hook (4901) et Loop (4902), qui peut être facilement installé ou retiré de l'assemblage.

**INSTALLATION:** Des crochets de support sont fournis pour faciliter l'installation sur une boîte de jonction standard.

**SOURCE LUMINEUSE:** Utilisation avec sources lumineuses DEL ou incandescentes avec des options de gradation.

**STRUCTURE:** Pavillon en acier repoussé et chromé avec section centrale noire mate pour camoufler les supports.

**CERTIFIÉ:** c-USA-us

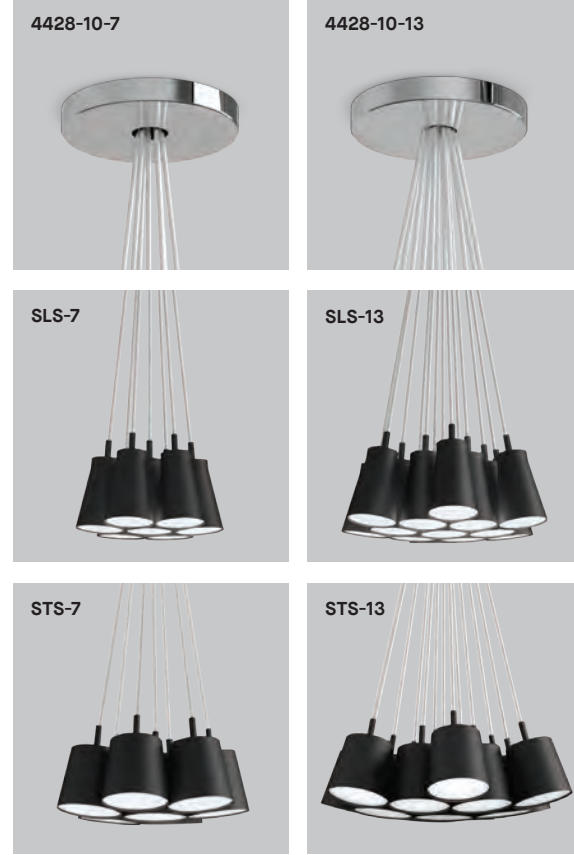
## FAMILY FAMILLE



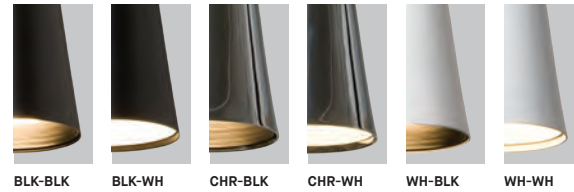
2036B/2038B, PAGE 38    4436, PAGE 386    4424-SLS/STS, PAGE 442, 448    203X/403X, PAGE 556, 558

## ORDERING SPECIFICATION SPÉCIFICATION DE COMMANDE

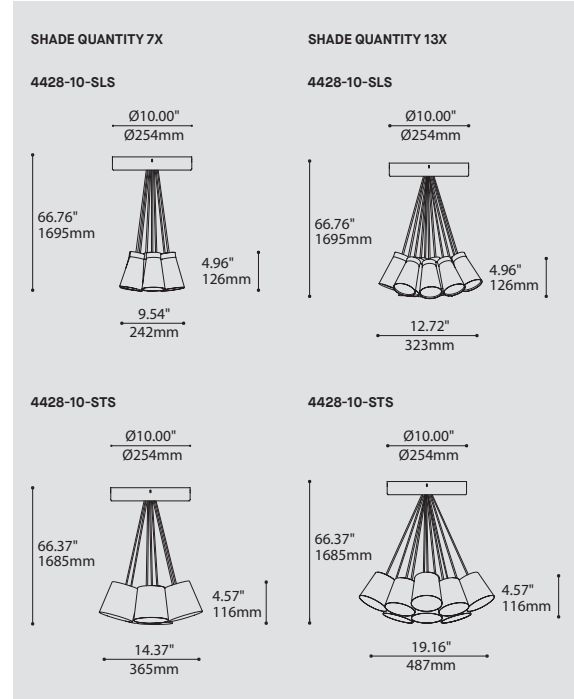
MODEL MODÈLE	CODE
4428-10-SLS	BOUQUET SLIM STACK
4428-10-STX	BOUQUET STUBBY STACK
SHADE QUANTITY QUANTITÉ D'ABAT-JOUR	
7 OR 13 SHADE	
7	7 X SHADES
13	13 X SHADES
LIGHT SOURCE SOURCE LUMINEUSE	
(WATTAGE, LAMP TYPE, LAMP FORM, BASE TYPE, OTHER INFO)	
PAR20.50	50W, INC, PAR20, MEDIUM BASE (120V ONLY)
LED.1	1W, LED
LED.4	4W, LED
COLOR TEMPERATURE TEMPÉRATURE DE COULEUR	
FOR LED ONLY	
30	3000K
35	3500K
40	4000K
VOLTAGE VOLTAGE	
120V	120 VOLT
277V	277 VOLT
DIMMING OPTION OPTION DE GRADATION	
FOR LED ONLY	
DV	0-10V DIMMING (120-277V)*
DP	PHASE DIMMING (120V ONLY)*
	LED DIMMING DRIVER IS STANDARD IN THIS PRODUCT. PLEASE SPECIFY YOUR DIMMING TYPE. *SEE REFERENCE SECTION PAGE 662
CABLE CABLE	C
C	CLEAR CABLE, FIELD ADJUSTABLE
CABLE LENGTH LONGUEUR DE CABLE	
60	60" CABLE (STD LENGTH)
**	CUSTOM CABLE LENGTH (PLEASE SPECIFY)*
	FOR OVERALL LENGTH PLEASE CONTACT YOUR EUREKA REPRESENTATIVE. *FOR MAXIMUM MOUNTING DISTANCES SEE REFERENCE PAGE 661
STRUCTURE FINISH FINI STRUCTURES	CHR
CHR	CHROME
DIFFUSER FINISH FINI DIFFUSEUR	
BLK	BLACK
CHR	CHROME
WH	WHITE
BAFFLE FINISH FINI DÉFLECTEUR	
BLK	BLACK
WH	WHITE
ACCESSORY ACCESSOIRE	
4901*	HOOKE
4902*	LOOP
	*SEE PAGE 586



## OPTIONS



## OPTIONS



BOUQUET 4428-10-SLS

# BOUQUET 4428-10-RAP / RAQ

## PRODUCT CHARACTERISTICS CARACTÉRISTIQUES DU PRODUIT

**BIM** **DIM** **IES** **LED**

**DESIGN:** Offered in a wide variety of configurations, Bouquet is a cluster of 7 fixtures all emerging from the matte black recessed center hole of a chrome canopy. Bouquet can be paired with the adjustable cable holder accessories, Hook (4901) and Loop (4902), which can be easily installed and removed.

**INSTALLATION:** Bouquet mounts on standard junction boxes and is supplied with support hook for easy installation.

**LIGHT SOURCE:** High performance LED module with dimming options available.

**STRUCTURE:** Spun steel chrome plated canopy with matte black center hole to hide mounting hardware.

**CERTIFIED:** c-CSA-us

**CONCEPTION:** Offert dans une grande variété de configurations, Bouquet est un groupe de 7 luminaires émergeant du trou encastré au centre d'un pavillon chromé. Bouquet peut être jumelé avec l'accessoire serre-câble ajustable Loop (4902), qui peut être facilement installé ou retiré de l'assemblage.

**INSTALLATION:** Un crochet de support est fourni pour faciliter l'installation sur une boîte de jonction standard.

**SOURCE LUMINEUSE:** Module DEL à haute intensité offert avec choix de gradation standard.

**STRUCTURE:** Pavillon en acier repoussé et chromé avec section centrale noire mate pour camoufler les supports.

**CERTIFIÉ:** c-CSA-us

### FAMILY FAMILLE



44230-RAP, PAGE 378    4428-16-RAP, PAGE 464    4230-RAQ, PAGE 378    4428-16-RAQ, PAGE 464

### ORDERING SPECIFICATION SPÉCIFICATION DE COMMANDE

MODEL	MODÈLE	CODE
4428-10-RAP	BOUQUET MIKA (RAP) Ø12"	
4428-10-RAQ	BOUQUET MIKA (RAQ) Ø16"	

SHADE QUANTITY	QUANTITÉ D'ABAT-JOUR	7
7	7 X SHADES	

LIGHT SOURCE	SOURCE LUMINEUSE
(WATTAGE, LAMP TYPE, OTHER INFO)	

<b>RAP</b>		
LED.9	9W, LED	
<b>RAQ</b>		
LED.13	13W, LED	

COLOR TEMPERATURE	TEMPÉRATURE DE COULEUR
30	3000K
35	3500K
40	4000K

VOLTAGE	VOLTAGE
120V	120 VOLT
277V	277 VOLT

DIMMING OPTION	OPTION DE GRADATION
DV	0-10V DIMMING (120-277V)*
DP	PHASE DIMMING (120V ONLY)*
	LED DIMMING DRIVER IS STANDARD IN THESE PRODUCTS. PLEASE SPECIFY YOUR DIMMING TYPE. *SEE REFERENCE SECTION PAGE 062

CABLE	CABLE	C
C	CLEAR CABLE, FIELD ADJUSTABLE	

CABLE LENGTH	LONGUEUR DE CABLE
60	60" CABLE (STD LENGTH)
**	CUSTOM CABLE LENGTH (PLEASE SPECIFY)*
	FOR OVERALL LENGTH PLEASE CONTACT YOUR EUREKA REPRESENTATIVE. *FOR MAXIMUM MOUNTING DISTANCES SEE REFERENCE PAGE 061

STRUCTURE FINISH	FINI STRUCTURE	CHR
CHR	CHROME	

DIFFUSER FINISH	FINI DIFFUSEUR	WH
WH	WHITE	

ACCESSORY	ACCESSOIRE
4901*	HOOK
4902*	LOOP
	*SEE PAGE 586

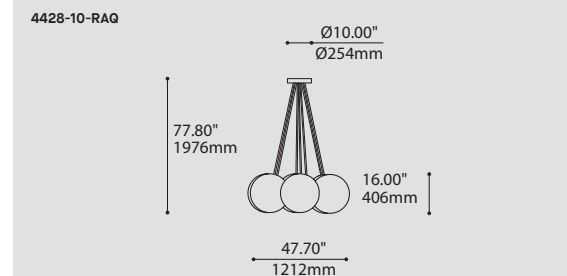
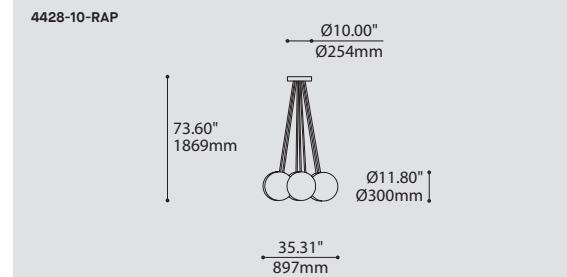


### OPTIONS



4901 DETAIL

4902 DETAIL



### PHOTOMETRIC DISTRIBUTION



BOUQUET 4428-10-RAQ

NOUVEAUTÉ

# BOUQUET 4428-16-MCC/CFD/MAD/UAC/UFC

## PRODUCT CHARACTERISTICS CARACTÉRISTIQUES DU PRODUIT

**BIM** **DIM** **IES** **LED**

**DESIGN:** Offered in a wide variety of configurations, Bouquet is a cluster of 19 fixtures all emerging from the matte black recessed center hole of a chrome canopy. Bouquet can be paired with the adjustable cable holder accessories, Hook (4901) and Loop (4902), which can be easily installed and removed.

**INSTALLATION:** Bouquet mounts on standard junction boxes and is supplied with support hook for easy installation.

**LIGHT SOURCE:** Available with incandescent or LED light sources depending on the fixtures. Dimming available.

**STRUCTURE:** Spun steel chrome plated canopy matte black center hole to hide mounting hardware.

**CERTIFIED:** c-USA-us

## ORDERING SPECIFICATION SPÉCIFICATION DE COMMANDE

**MODEL MODÈLE**

4428-16-MCC BOUQUET ALVER  
 4428-16-CFD BOUQUET SPROCKET  
 4428-16-MAD BOUQUET ROLO  
 4428-16-UAC BOUQUET MEHA  
 4428-16-UFC BOUQUET FACET

**SHADE QUANTITY QUANTITÉ D'ABAT-JOUR** 19

19 19 X SHADES

**LIGHT SOURCE SOURCE LUMINEUSE**

(WATTAGE, LAMP TYPE, LAMP FORM, BASE TYPE, OTHER INFO)

**MAD/MCC**

INC.60\* 60W, INC, A19 / B10 / G30 / HAL T10, MEDIUM BASE (120V ONLY)

LED.4 4W, LED

\*FOR MCC ONLY

**CFD**

LED.4 4W, LED

**UAC/UFC**

LED.1 1W, LED

LED.4 4W, LED

**COLOR TEMPERATURE TEMPÉRATURE DE COULEUR**

FOR LED ONLY

30 3000K

35 3500K

40 4000K

**ANGLE BEAM ANGLE DE DIFFUSION**

FOR LED.4 MAD/MCC ONLY

17 17°

48 48°

**VOLTAGE VOLTAGE**

120V 120 VOLT

277V 277 VOLT

**DIMMING OPTION OPTION DE GRADATION**

FOR LED ONLY

DV 0-10V DIMMING (120-277V)\*

DP PHASE DIMMING (120V ONLY)\*

LED DIMMING DRIVER IS STANDARD IN THESE PRODUCTS. PLEASE SPECIFY YOUR DIMMING TYPE.

\*SEE REFERENCE SECTION PAGE 662

**CABLE CABLE**

C CLEAR CABLE, FIELD ADJUSTABLE

**CABLE LENGTH LONGUEUR DE CABLE**

60 60" CABLE (STD LENGTH)

\*\* CUSTOM CABLE LENGTH (PLEASE SPECIFY)\*

FOR OVERALL LENGTH PLEASE CONTACT YOUR EUREKA REPRESENTATIVE.

\*FOR MAXIMUM MOUNTING DISTANCES SEE REFERENCE PAGE 661

**STRUCTURE FINISH FINI STRUCTURE**

CHR CHROME

**DIFFUSER FINISH FINI DIFFUSEUR**

MAD/MCC

BLK BLACK

CHR CHROME

**CFD/UAC/UFC**

CLR CLEAR

**UAC/UFC**

FRO FROSTED

**HEATSINK FINISH FINI RADIATEUR**

SAA\* SATIN ALUMINUM ANODIZED

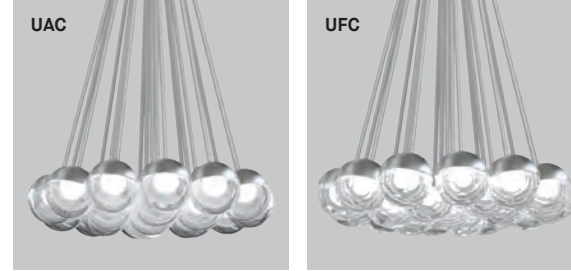
\*FOR MAD, UAC AND UFC ONLY

**ACCESSORY ACCESSOIRE**

4901\* HOOK

4902\* LOOP

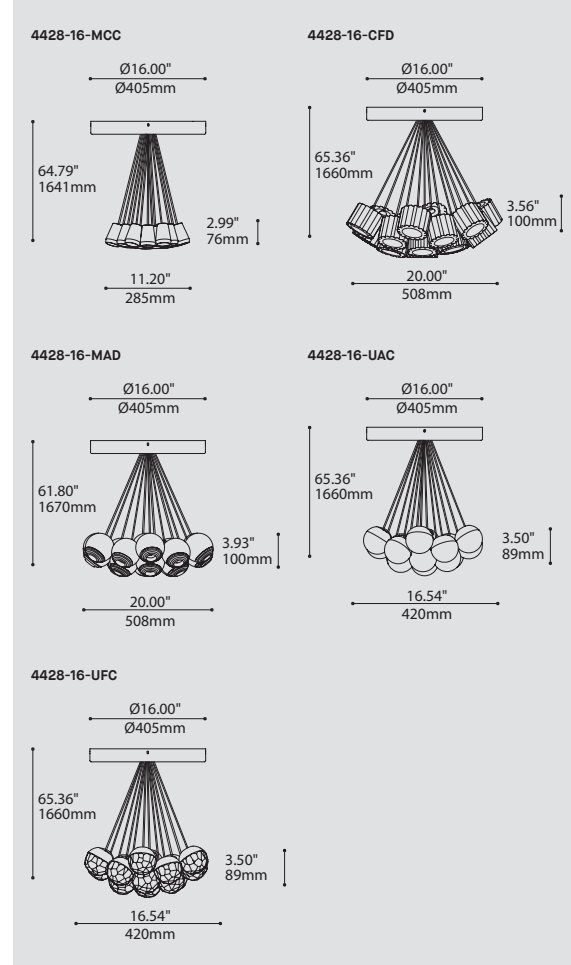
\*SEE PAGE 586



## OPTIONS



4901 DETAIL 4902 DETAIL



BOUQUET 4428-16-CFD

# BOUQUET 4428-16-SLS / STS

## PRODUCT CHARACTERISTICS CARACTÉRISTIQUES DU PRODUIT

**BIM** **DIM** **IES** **LED**

**DESIGN:** Offered in a wide variety of configurations, Bouquet is a cluster of 19 fixtures all emerging from the matte black recessed center hole of a chrome canopy. Bouquet can be paired with the adjustable cable holder accessories, Hook (4901) and Loop (4902), which can be easily installed and removed.

**INSTALLATION:** Bouquet mounts on standard junction boxes and is supplied with support hook for easy installation.

**LIGHT SOURCE:** Available with LED light sources or incandescent depending on the fixtures. Dimming available.

**STRUCTURE:** Spun steel chrome plated canopy matte black center hole to hide mounting hardware.

**CERTIFIED:** c-USA-us

**CONCEPTION:** Offert dans une grande variété de configurations, Bouquet est un groupe de 19 luminaires émergeant du trou encastré au centre d'un pavillon chromé. Bouquet peut être jumelé avec les accessoires serre-câble ajustable Hook (4901) et Loop (4902), qui peut être facilement installé ou retiré de l'assemblage.

**INSTALLATION:** Des crochets de support sont fournis pour faciliter l'installation sur une boîte de jonction standard.

**SOURCE LUMINEUSE:** Utilisation avec sources lumineuses DEL ou incandescentes avec des options de gradation.

**STRUCTURE:** Pavillon en acier repoussé et chromé avec section centrale noire mate pour camoufler les supports.

**CERTIFIÉ:** c-USA-us

## FAMILY FAMILLE



2036B/2038B, PAGE 38    4436, PAGE 386    4424-SLS/STS, PAGE 442, 448    203X/403X, PAGE 556, 558

## ORDERING SPECIFICATION SPÉCIFICATION DE COMMANDE

**MODEL MODÈLE**

4428-16-SLS BOUQUET SLIM STACK  
4428-16-STS BOUQUET STUBBY STACK

**SHADE QUANTITY QUANTITÉ D'ABAT-JOUR** 19

19 19 X SHADES

**LIGHT SOURCE SOURCE LUMINEUSE**

(WATTAGE, LAMP TYPE, LAMP FORM, BASE TYPE, OTHER INFO)

PAR20.50 50W, INC, PAR20, MEDIUM BASE (120V ONLY)  
LED.1 1W, LED  
LED.4 4W, LED

**COLOR TEMPERATURE TEMPÉRATURE DE COULEUR**

FOR LED ONLY  
30 3000K  
35 3500K  
40 4000K

**VOLTAGE VOLTAGE**

120V 120 VOLT  
277V 277 VOLT

**DIMMING OPTION OPTION DE GRADATION**

FOR LED ONLY  
DV 0-10V DIMMING (120-277V)\*  
DP PHASE DIMMING (120V ONLY)\*  
LED DIMMING DRIVER IS STANDARD IN THESE PRODUCTS. PLEASE SPECIFY YOUR DIMMING TYPE.  
\*SEE REFERENCE SECTION PAGE 662

**CABLE CABLE** C

C CLEAR CABLE, FIELD ADJUSTABLE

**CABLE LENGTH LONGUEUR DE CABLE**

60 60' CABLE (STD LENGTH)  
\*\* CUSTOM CABLE LENGTH (PLEASE SPECIFY)\*  
FOR OVERALL LENGTH PLEASE CONTACT YOUR EUREKA REPRESENTATIVE.  
\*FOR MAXIMUM MOUNTING DISTANCES SEE REFERENCE PAGE 661

**STRUCTURE FINISH FINI STRUCTURE** CHR

CHR CHROME

**DIFFUSER FINISH FINI DIFFUSEUR**

BLK BLACK  
CHR CHROME  
WH WHITE

**BAFFLE FINISH FINI DÉFLECTEUR**

BLK BLACK  
WH WHITE

**ACCESSORY ACCESSOIRE**

4901\* HOOK  
4902\* LOOP  
\*SEE PAGE 586



## OPTIONS

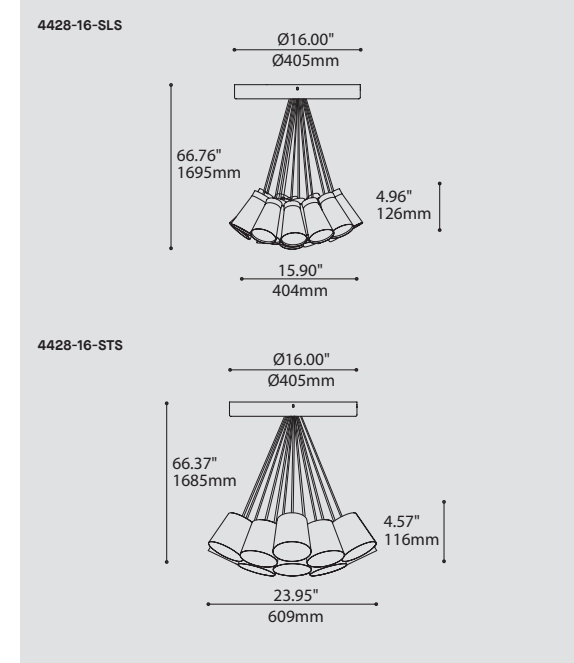


BLK-BLK    BLK-WH    CHR-BLK    CHR-WH    WH-BLK    WH-WH

## OPTIONS



4901 DETAIL    4902 DETAIL



BOUQUET 4428-16-SLS



# BOUQUET 4428-16-RAP / RAQ

## PRODUCT CHARACTERISTICS CARACTÉRISTIQUES DU PRODUIT

**BIM** **DIM** **IES** **LED**

**DESIGN:** Offered in a wide variety of configurations, Bouquet is a cluster of 13 or 19 fixtures all emerging from the matte black recessed center hole of a chrome canopy. Bouquet can be paired with the adjustable cable holder accessories, Hook (4901) and Loop (4902), which can be easily installed and removed.

**INSTALLATION:** Bouquet mounts on standard junction boxes and is supplied with support hook for easy installation.

**LIGHT SOURCE:** High performance LED module with dimming options available.

**STRUCTURE:** Spun steel chrome plated canopy with matte black center hole to hide mounting hardware.

**CERTIFIED:** c-CSA-us

**CONCEPTION:** Offert dans une grande variété de configurations, Bouquet est un groupe de 13 ou 19 luminaires émergeant du trou encastré au centre d'un pavillon chromé. Bouquet peut être jumelé avec les accessoires serre-câble ajustable Hook (4901) et Loop (4902), qui peut être facilement installé ou retiré de l'assemblage.

**INSTALLATION:** Un crochet de support est fourni pour faciliter l'installation sur une boîte de jonction standard.

**SOURCE LUMINEUSE:** Module DEL à haute intensité offert avec choix de gradation standard.

**STRUCTURE:** Pavillon en acier repoussé et chromé avec section centrale noire mate pour camoufler les supports.

**CERTIFIÉ:** c-CSA-us

### FAMILY FAMILLE



44230-RAP, PAGE 378    4428-10-RAP, PAGE 458    4230-RAQ, PAGE 378    4428-10-RAQ, PAGE 458

### ORDERING SPECIFICATION SPÉCIFICATION DE COMMANDE

MODEL	MODÈLE	CODE
4428-16-RAP	BOUQUET MIKA (RAP) Ø12"	
4428-16-RAQ	BOUQUET MIKA (RAQ) Ø16"	

SHADE QUANTITY	QUANTITÉ D'ABAT-JOUR
13 OR 19 SHADE	
13	13 X SHADES
19	19 X SHADES

LIGHT SOURCE	SOURCE LUMINEUSE
(WATTAGE, LAMP TYPE, OTHER INFO)	
4428-16-RAP	
LED.9	9W, LED
4428-16-RAQ	
LED.13	13W, LED

COLOR TEMPERATURE	TEMPÉRATURE DE COULEUR
30	3000K
35	3500K
40	4000K

VOLTAGE	VOLTAGE
120V	120 VOLT
277V	277 VOLT

DIMMING OPTION	OPTION DE GRADATION
DV	0-10V DIMMING (120-277V)*
DP	PHASE DIMMING (120V ONLY)*
LED DIMMING DRIVER IS STANDARD IN THESE PRODUCTS. PLEASE SPECIFY YOUR DIMMING TYPE. *SEE REFERENCE SECTION PAGE 662	

CABLE	CABLE	C
C	CLEAR CABLE, FIELD ADJUSTABLE	

CABLE LENGTH	LONGUEUR DE CABLE
60	60" CABLE (STD LENGTH)
**	CUSTOM CABLE LENGTH (PLEASE SPECIFY)*
FOR OVERALL LENGTH PLEASE CONTACT YOUR EUREKA REPRESENTATIVE. *FOR MAXIMUM MOUNTING DISTANCES SEE REFERENCE PAGE 661	

STRUCTURE FINISH	FINI STRUCTURE	CHR
CHR	CHROME	

DIFFUSER FINISH	FINI DIFFUSEUR	WH
WH	WHITE	

ACCESSORY	ACCESSOIRE
4901*	HOOK
4902*	LOOP
*SEE PAGE 586	

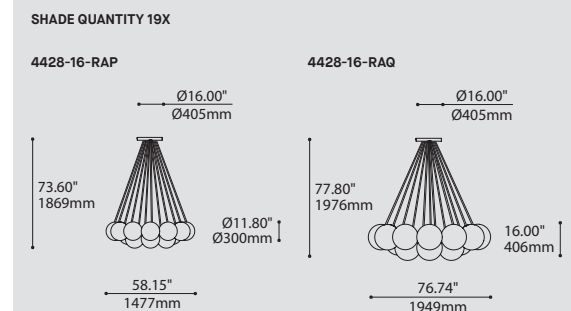
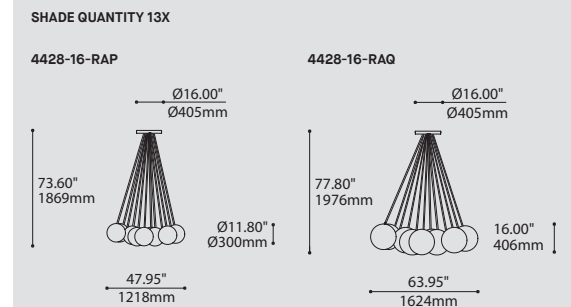


### OPTIONS



4901 DETAIL

4902 DETAIL



### PHOTOMETRIC DISTRIBUTION



BOUQUET 4428-16-RAQ

NOUVEAUTÉ

# DROP 4427-MCC / CFD / MAD / UAC / UFC

## PRODUCT CHARACTERISTICS CARACTÉRISTIQUES DU PRODUIT

**BIM** **DIM** **IES** **LED**

**DESIGN:** Drop is a beautiful chrome canopy platform designed to suspend groups of 3 or 6 selected fixtures.

**INSTALLATION:** Mounts on standard junction boxes, and comes with support hook for easy installation.

**LIGHT SOURCE:** LED and other light sources with dimming available.

**STRUCTURE:** Spun steel with a chrome finish.

**CERTIFIED:** c-USA-us

**CONCEPTION:** Drop est une jolie plate-forme chromée pour 3 ou 6 suspensions de luminaires sélectionnés.

**INSTALLATION:** Des crochets de support sont fournis pour faciliter l'installation sur une boîte de jonction standard.

**SOURCE LUMINEUSE:** DEL et autres sources lumineuses avec options de gradation offertes.

**STRUCTURE:** Pavillon en acier repoussé et chromé.

**CERTIFIÉ:** c-USA-us

## ORDERING SPECIFICATION SPÉCIFICATION DE COMMANDE

**MODEL MODÈLE**

**4427-3** DROP 3 (3 X SHADES)  
**4427-6** DROP 6 (6 X SHADES)

**SHADE OPTION OPTION D'ABAT-JOUR**

**MCC** ALVER  
**CFD** SPROCKET  
**MAD** ROLO  
**UAC** MEHA  
**UFC** FACET

**LIGHT SOURCE SOURCE LUMINEUSE**

(WATTAGE, LAMP TYPE, LAMP FORM, BASE TYPE, OTHER INFO)

**MAD/MCC**  
**INC.60\*** 60W, INC, A19 / B10 / G30 / HAL T10, MEDIUM BASE (120V ONLY)  
**LED.4** 4W, LED  
 \*FOR MCC ONLY

**CFD**  
**BIPIN.50** 50W, HAL, BIPIN, GY6.35 BASE  
**LED.4** 4W, LED

**UAC/UFC**  
**LED.1** 1W, LED  
**LED.4** 4W, LED

**COLOR TEMPERATURE TEMPÉRATURE DE COULEUR**

FOR LED ONLY  
**30** 3000K  
**35** 3500K  
**40** 4000K

**ANGLE BEAM ANGLE DE DIFFUSION**

FOR LED.4 MAD / MCC ONLY  
**17** 17°  
**48** 48°

**VOLTAGE VOLTAGE**

**120V** 120 VOLT  
**277V** 277 VOLT

**DIMMING OPTION OPTION DE GRADATION**

FOR LED ONLY  
**DV** 0-10V DIMMING (120-277V)\*  
**DP** PHASE DIMMING (120V ONLY)\*  
 \*SEE REFERENCE SECTION PAGE 662

**CABLE CABLE**

**C** CLEAR CABLE, FIELD ADJUSTABLE

**CABLE LENGTH LONGUEUR DE CABLE**

**60** 60" CABLE (STD LENGTH)  
**\*\*** CUSTOM CABLE LENGTH (PLEASE SPECIFY)\*  
 FOR OVERALL LENGTH PLEASE CONTACT YOUR EUREKA REPRESENTATIVE.  
 \*FOR MAXIMUM MOUNTING DISTANCES SEE REFERENCE PAGE 661

**STRUCTURE FINISH FINI STRUCTURE**

**CHR** CHROME

**DIFFUSER FINISH FINI DIFFUSEUR**

**MAD/MCC**

**BLK** BLACK  
**CHR** CHROME

**CFD/UAC/UFC**

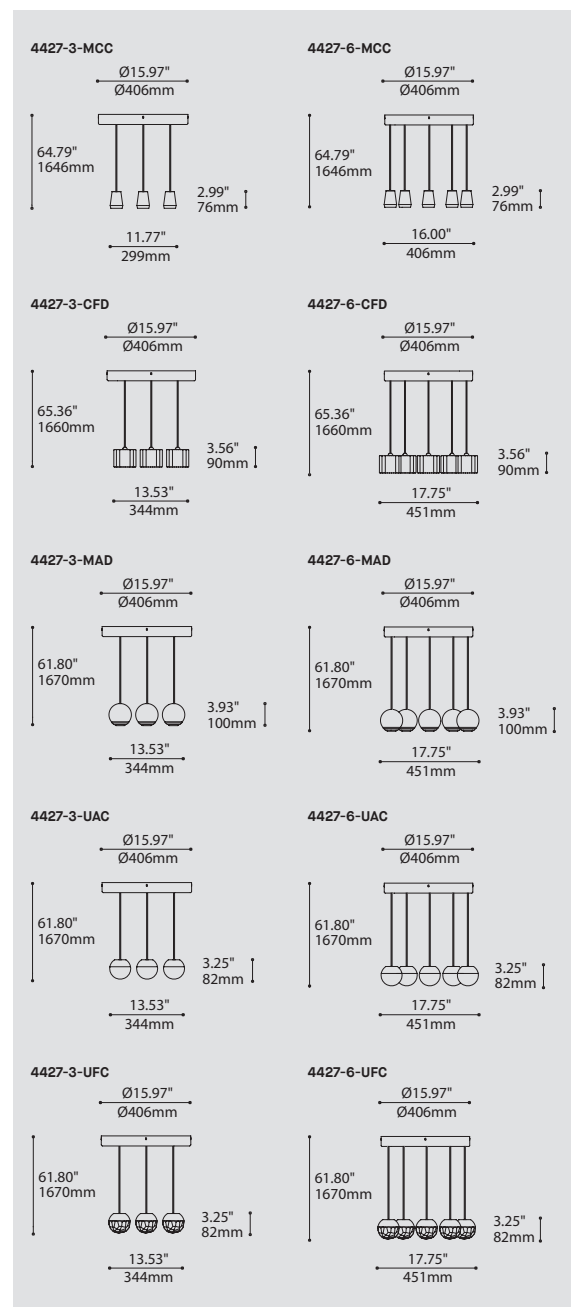
**CLR** CLEAR

**UAC/UFC**

**FRO** FROSTED

**HEATSINK FINISH FINI RADIATEUR**

**SAA\*** SATIN ALUMINUM ANODIZED  
 \*FOR MAD, UAC AND UFC ONLY



DROP 4427-MCC

# DROP 4427-JDJ / JDJA / MJJ

## PRODUCT CHARACTERISTICS CARACTÉRISTIQUES DU PRODUIT

**BIM** **DIM** **IES** **LED**

**DESIGN:** Drop is a beautiful chrome canopy platform designed to suspend groups of 3 or 6 selected fixtures.

**INSTALLATION:** Mounts on standard junction boxes, and comes with support hook for easy installation.

**LIGHT SOURCE:** LED and other light sources with dimming available.

**STRUCTURE:** Spun steel with a chrome finish.

**CERTIFIED:** c-USA-us

**CONCEPTION:** Drop est une jolie plate-forme chromée pour 3 ou 6 suspensions de luminaires sélectionnés.

**INSTALLATION:** Des crochets de support sont fournis pour faciliter l'installation sur une boîte de jonction standard.

**SOURCE LUMINEUSE:** DEL et autres sources lumineuses avec options de gradation offertes.

**STRUCTURE:** Pavillon en acier repoussé et chromé.

**CERTIFIÉ:** c-USA-us

## FAMILY FAMILLE



3156B-JDJ/JDJA/JMJ, PAGE 60 3155B-JDJ/JDJA/JMJ, PAGE 62 4156B-JDJ/JDJA, PAGE 344 4156B-JMJ, PAGE 346

## ORDERING SPECIFICATION SPÉCIFICATION DE COMMANDE CODE

MODEL	MODÈLE	CODE
4427-3	DROP 3 (3 X SHADES)	
4427-6	DROP 6 (6 X SHADES)	

SHADE OPTION	OPTION D'ABAT-JOUR	CODE
JDJ	SILENE CLASSIC	
JDJA	SILENE CLASSIC (CLOSED BOTTOM ACRYLIC DIFFUSER)	
JMJ	SILENE CLASSIC	

LIGHT SOURCE	SOURCE LUMINEUSE	CODE
<small>(WATTAGE, LAMP TYPE, LAMP FORM, BASE TYPE, OTHER INFO)</small>		
CF.D.13	13W, CFL, DOUBLE TWIN TUBE, G24Q1 BASE	
CF.D.18	18W, CFL, DOUBLE TWIN TUBE, G24Q2 BASE	
CF.D.26	26W, CFL, DOUBLE TWIN TUBE, G24Q3 BASE	
LED.4	4W, LED	

COLOR TEMPERATURE	TEMPÉRATURE DE COULEUR	CODE
<small>FOR LED ONLY</small>		
30	3000K	
35	3500K	
40	4000K	

VOLTAGE	VOLTAGE	CODE
120V	120 VOLT	
277V	277 VOLT	
347V*	347 VOLT	

\*ONLY AVAILABLE WITH CF.D.13, CF.D.18, CF.D.26 (NON-DIMMING BALLAST)

DIMMING OPTION	OPTION DE GRADATION	CODE
<small>AVAILABLE WITH CF.D.18 AND CF.D.26 ONLY, MAXIMUM 36" CABLE LENGTH</small>		
DED	LUTRON ECOSYSTEM ELECTRONIC DIMMING BALLAST (ECOSYSTEM DIGITAL LINK WIRING)*	
DE3	LUTRON ECOSYSTEM ELECTRONIC DIMMING BALLAST (3-WIRE WIRING)*	

<small>FOR LED ONLY</small>		
DV	0-10V DIMMING (120-277V)*	
DP	PHASE DIMMING (120V ONLY)*	

\*SEE REFERENCE SECTION PAGE 662

CABLE	CABLE	CODE
C	CLEAR CABLE, FIELD ADJUSTABLE	C

CABLE LENGTH	LONGUEUR DE CABLE	CODE
60	60" CABLE (STD LENGTH)	
**	CUSTOM CABLE LENGTH (PLEASE SPECIFY)*	

FOR OVERALL LENGTH PLEASE CONTACT YOUR EUREKA REPRESENTATIVE.  
\*FOR MAXIMUM MOUNTING DISTANCES SEE REFERENCE PAGE 661

STRUCTURE FINISH	FINI STRUCTURE	CODE
CHR	CHROME	CHR

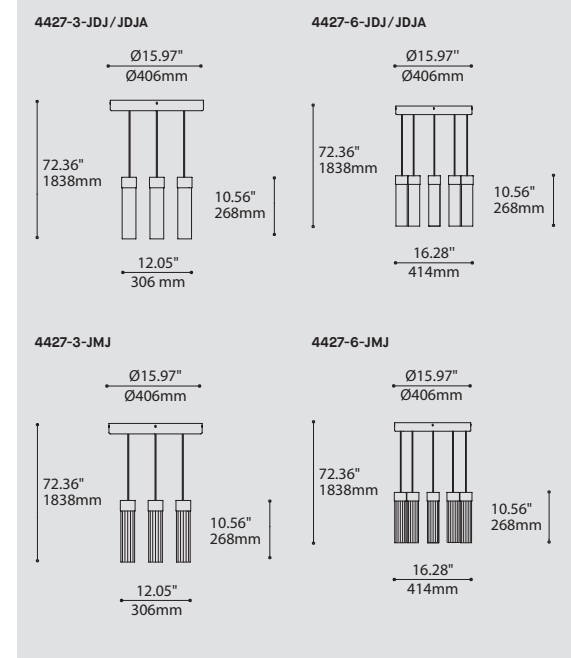
DIFFUSER FINISH	FINI DIFFUSEUR	CODE
JDJ		
WH	WHITE	
FRO	FROSTED	
JDJA		
WH	WHITE	
JMJ		
CLR	CLEAR	



## OPTIONS



JDJ-WH JDJ-FRO JDJA-WH (ACRYLIC)



DROP 4427-JDJ

# DROP 4427-XB / XBA / XBL - VDP / VDPA

## PRODUCT CHARACTERISTICS CARACTÉRISTIQUES DU PRODUIT

**BIM** **DIM** **IES** **LED**

**DESIGN:** Drop is a beautiful chrome canopy platform designed to suspend groups of 3 or 6 selected fixtures.

**INSTALLATION:** Mounts on standard junction boxes, and comes with support hook for easy installation.

**LIGHT SOURCE:** LED and other light sources with dimming available.

**STRUCTURE:** Spun steel with a chrome finish.

**CERTIFIED:** c-USA-us

**CONCEPTION:** Drop est une jolie plate-forme chromée pour 3 ou 6 suspensions de luminaires sélectionnés.

**INSTALLATION:** Des crochets de support sont fournis pour faciliter l'installation sur une boîte de jonction standard.

**SOURCE LUMINEUSE:** DEL et autres sources lumineuses avec options de gradation offertes.

**STRUCTURE:** Pavillon en acier repoussé et chromé.

**CERTIFIÉ:** c-USA-us

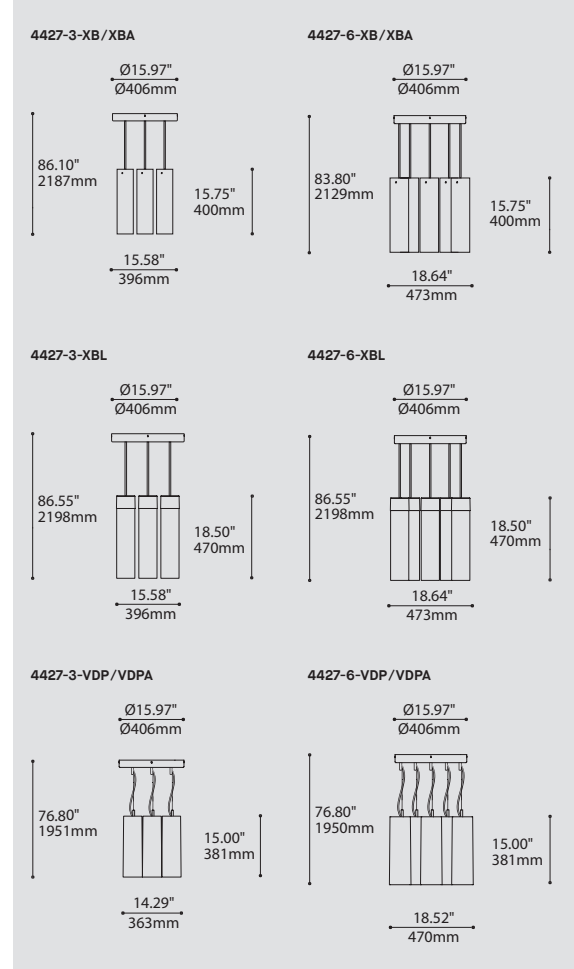
## FAMILY FAMILLE



4233-XB/XBA, PAGE 348    4233-XBL, PAGE 352    4234-VDP/VDPA, PAGE 354

## ORDERING SPECIFICATION SPÉCIFICATION DE COMMANDE

MODEL MODÈLE	CODE
4427-3	DROP 3 (3 X SHADES)
4427-6	DROP 6 (6 X SHADES)
SHADE OPTION OPTION D'ABAT-JOUR	
<b>XB</b>	FASIL
<b>XBA</b>	FASIL (ACRYLIC DIFFUSER)
<b>XBL</b>	VEGA LED (ACRYLIC DIFFUSER)
<b>VDP</b>	DELTA
<b>VDPA</b>	DELTA (ACRYLIC DIFFUSER)
LIGHT SOURCE SOURCE LUMINEUSE	
<small>(WATTAGE, LAMP TYPE, LAMP FORM, BASE TYPE, OTHER INFO)</small>	
<b>XB/XBA</b>	
<b>CF.D.13</b>	13W, CFL, DOUBLE TWIN TUBE, G24Q1 BASE
<b>CF.D.18</b>	18W, CFL, DOUBLE TWIN TUBE, G24Q2 BASE
<b>CF.T.32</b>	26/32W, CFL, DOUBLE / TRIPLE TWIN TUBE, G24Q3 BASE
<b>LED.9</b>	9W, LED
<b>LED.11</b>	11W, LED HO
<b>XBL</b>	
<b>LED.11</b>	11W, LED
COLOR TEMPERATURE TEMPÉRATURE DE COULEUR	
<small>FOR LED ONLY</small>	
<b>30</b>	3000K
<b>35</b>	3500K
<b>40</b>	4000K
VOLTAGE VOLTAGE	
<b>120V</b>	120 VOLT
<b>277V</b>	277 VOLT
<b>347V*</b>	347 VOLT
<small>*ONLY AVAILABLE WITH CF.D.13, CF.D.18 AND CF.T.32 (NON-DIMMING BALLAST)</small>	
DIMMING OPTION OPTION DE GRADATION	
<small>AVAILABLE WITH CF.D.18 AND CF.T.32 ONLY, MAXIMUM 36" CABLE LENGTH</small>	
<b>DED</b>	LUTRON ECOSYSTEM ELECTRONIC DIMMING BALLAST (ECOSYSTEM DIGITAL LINK WIRING)*
<b>DE3</b>	LUTRON ECOSYSTEM ELECTRONIC DIMMING BALLAST (3-WIRE WIRING)*
<small>FOR LED ONLY</small>	
<b>DV</b>	0-10V DIMMING (120-277V)*
<b>DP</b>	PHASE DIMMING (120V ONLY) (FOR XBL ONLY)*
<small>LED DIMMING DRIVER IS STANDARD IN THESE PRODUCTS. PLEASE SPECIFY YOUR DIMMING TYPE. *SEE REFERENCE SECTION PAGE 662</small>	
CABLE CABLE	
<b>C</b>	CLEAR CABLE, FIELD ADJUSTABLE (XB/XBA)
<b>AC</b>	AIRCRAFT MOUNTING & CLEAR CABLE, FIELD ADJUSTABLE (VPD/VDPA)
CABLE LENGTH LONGUEUR DE CABLE	
<b>60</b>	60" CABLE OR AIRCRAFT CABLE (STD LENGTH)
<b>**</b>	CUSTOM CABLE OR AIRCRAFT CABLE LENGTH (PLEASE SPECIFY)*
<small>FOR OVERALL LENGTH PLEASE CONTACT YOUR EUREKA REPRESENTATIVE. *FOR MAXIMUM MOUNTING DISTANCES SEE REFERENCE PAGE 661</small>	
STRUCTURE FINISH FINI STRUCTURE	<b>CHR</b>
<b>CHR</b>	CHROME
DIFFUSER FINISH FINI DIFFUSEUR	<b>WH</b>
<b>WH</b>	WHITE



DROP 4427-XB

# DROP 4427-XFY / VDX / VDXA

## PRODUCT CHARACTERISTICS CARACTÉRISTIQUES DU PRODUIT

**BIM** **DIM** **IES** **LED**

**DESIGN:** Drop is a beautiful chrome canopy platform designed to suspend groups of 3 or 6 selected fixtures.

**INSTALLATION:** Mounts on standard junction boxes, and comes with support hook for easy installation.

**LIGHT SOURCE:** LED and other fluorescent with dimming available for LED.

**STRUCTURE:** Spun steel with a chrome finish.

**CERTIFIED:** c-USA-us

**CONCEPTION:** Drop est une jolie plate-forme chromée pour 3 ou 6 suspensions de luminaires sélectionnés.

**INSTALLATION:** Des crochets de support sont fournis pour faciliter l'installation sur une boîte de jonction standard.

**SOURCE LUMINEUSE:** DEL et fluorescent avec options de gradation offerts pour DEL.

**STRUCTURE:** Pavillon en acier repoussé et chromé.

**CERTIFIÉ:** c-USA-us

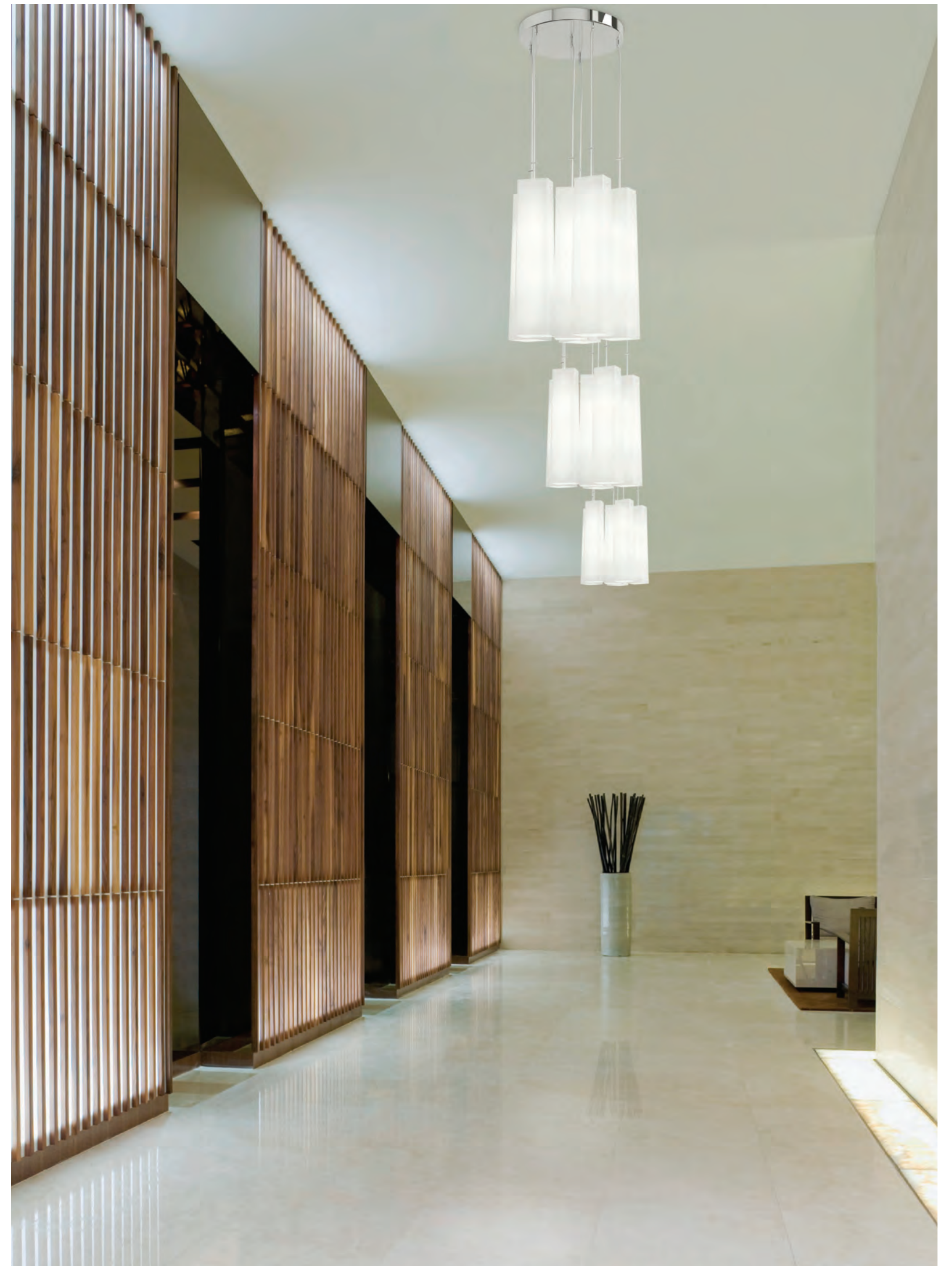
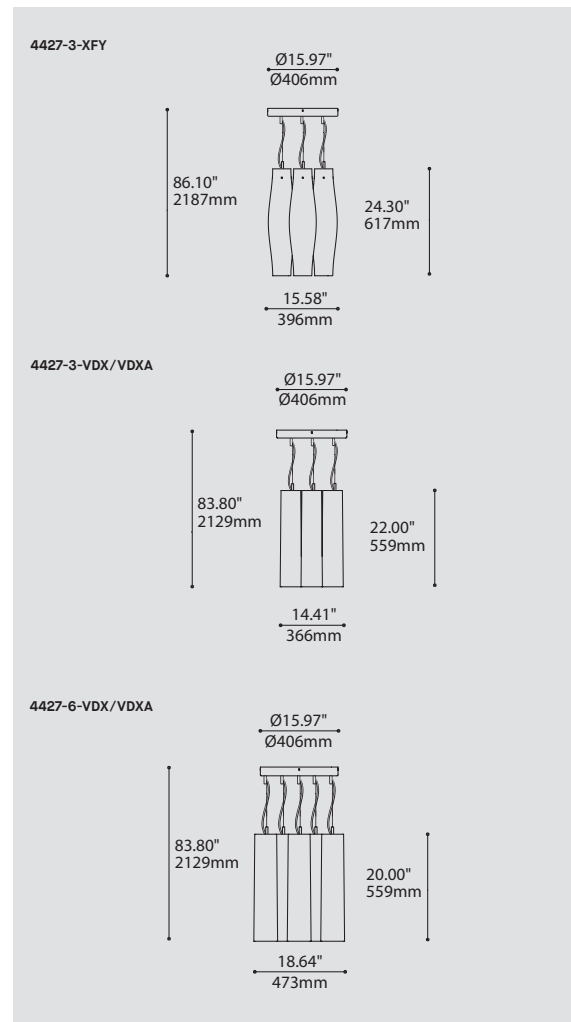
### FAMILY FAMILLE



3217, PAGE 76      3215/3215B, PAGE 80      4234-VDX/VDXA, PAGE 354      4234-XFY, PAGE 358

## ORDERING SPECIFICATION SPÉCIFICATION DE COMMANDE

MODEL	MODÈLE	CODE
4427-3	DROP 3 (3 X SHADES)	
4427-6*	DROP 6 (6 X SHADES) *NOT AVAILABLE FOR XFY SHADE	
SHADE OPTION	OPTION D'ABAT-JOUR	
XFY	SENET	
VDX	DELTA	
VDXA	DELTA (ACRYLIC DIFFUSER)	
LIGHT SOURCE	SOURCE LUMINEUSE	
<small>(WATTAGE, LAMP TYPE, LAMP FORM, BASE TYPE, OTHER INFO)</small>		
CF.L.36	36W, CFL, LONG TWIN TUBE T5, 2G11 BASE	
LED.12	12W, LED	
LED.15	15W, LED HO	
COLOR TEMPERATURE	TEMPÉRATURE DE COULEUR	
<small>FOR LED ONLY</small>		
30	3000K	
35	3500K	
40	4000K	
VOLTAGE	VOLTAGE	
120V	120 VOLT	
277V	277 VOLT	
DIMMING OPTION	OPTION DE GRADATION	
<small>FOR LED ONLY</small>		
DV	0-10V DIMMING (120-277V)* *SEE REFERENCE SECTION PAGE 662	
CABLE	CABLE	AC
AC	AIRCRAFT MOUNTING & CLEAR CABLE, FIELD ADJUSTABLE	
CABLE LENGTH	LONGUEUR DE CABLE	
60	60" AIRCRAFT CABLE (STD LENGTH)	
**	CUSTOM AIRCRAFT CABLE LENGTH (PLEASE SPECIFY)* <small>FOR OVERALL LENGTH PLEASE CONTACT YOUR EUREKA REPRESENTATIVE. *FOR MAXIMUM MOUNTING DISTANCES SEE REFERENCE PAGE 661</small>	
STRUCTURE FINISH	FINI STRUCTURE	CHR
CHR	CHROME	
DIFFUSER FINISH	FINI DIFFUSEUR	WH
WH	WHITE	



DROP 4427-VDX

# DROP 4427-QFI

## PRODUCT CHARACTERISTICS CARACTÉRISTIQUES DU PRODUIT

**BIM** **DIM** **IES** **LED**

**DESIGN:** Drop is a beautiful chrome canopy platform designed to suspend groups of 3 fixtures.  
**INSTALLATION:** Mounts on standard junction boxes, and comes with support hook for easy installation.  
**LIGHT SOURCE:** LED and other light sources with dimming available.  
**STRUCTURE:** Spun steel with a chrome finish.  
**CERTIFIED:** c-CSA-us

**CONCEPTION:** Drop est une jolie plate-forme chromée pour 3 suspensions.  
**INSTALLATION:** Des crochets de support sont fournis pour faciliter l'installation sur une boîte de jonction standard.  
**SOURCE LUMINEUSE:** DEL et autres sources lumineuses avec options de gradation offertes.  
**STRUCTURE:** Pavillon en acier repoussé et chromé.  
**CERTIFIÉ:** c-CSA-us

### FAMILY FAMILLE



4171-QFI, PAGE 316

4424-QFI, PAGE 446, 452

4425-QFI, PAGE 486

### ORDERING SPECIFICATION SPÉCIFICATION DE COMMANDE

**MODEL MODÈLE** **4427-3**

**4427-3** DROP 3 (3 X SHADES)

**SHADE OPTION OPTION D'ABAT-JOUR** **QFI**

**QFI** SHAKER

**LIGHT SOURCE SOURCE LUMINEUSE**

(WATTAGE, LAMP TYPE, LAMP FORM, BASE TYPE, OTHER INFO)

**MR16C.50** 50W, HAL, MR16C, GU5.3 BASE  
**INC.60** 60W, INC, A19 / B10 / G30 / HAL T10, MEDIUM BASE (120V ONLY)  
**LED.4** 4W, LED

**COLOR TEMPERATURE TEMPÉRATURE DE COULEUR**

FOR LED ONLY

**30** 3000K  
**35** 3500K  
**40** 4000K

**VOLTAGE VOLTAGE**

**120V** 120 VOLT  
**277V** 277 VOLT

**DIMMING OPTION OPTION DE GRADATION**

FOR LED ONLY

**DV** 0-10V DIMMING (120-277V)\*  
**DP** PHASE DIMMING (120V ONLY)\*  
 \*SEE REFERENCE SECTION PAGE 662

**CABLE CABLE** **C**

**C** CLEAR CABLE, FIELD ADJUSTABLE

**CABLE LENGTH LONGUEUR DE CABLE**

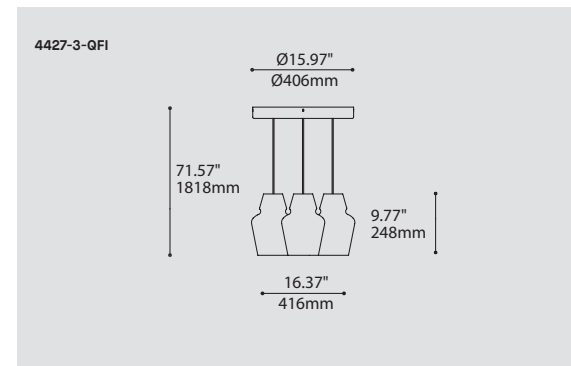
**60** 60" CABLE (STD LENGTH)  
**\*\*** CUSTOM CABLE LENGTH (PLEASE SPECIFY)\*  
 FOR OVERALL LENGTH PLEASE CONTACT YOUR EUREKA REPRESENTATIVE.  
 \*FOR MAXIMUM MOUNTING DISTANCES SEE REFERENCE PAGE 661

**STRUCTURE FINISH FINI STRUCTURE** **CHR**

**CHR** CHROME

**DIFFUSER FINISH FINI DIFFUSEUR**

**CLR** CLEAR  
**TCHR** TRANSLUCENT CHROME  
**TGOL** TRANSLUCENT GOLD



DROP 4427-QFI

# ARRAY 4425-MCC / CFD / UAC / UFC

## PRODUCT CHARACTERISTICS CARACTÉRISTIQUES DU PRODUIT

**BIM** **DIM** **IES** **LED**

**DESIGN:** Array is a rectangular chrome canopy with a narrow recessed opening, from which, 3 or 5 fixtures emerge. Array can be ganged together to create an evenly spaced field of fixtures. Mounts on standard junction boxes with additional mounting holes in the ceiling. Array's front panel removes for easy access and installation and comes with safety hooks for support during installation.

**INSTALLATION:** For use with LED and other light sources and dimming is available. Die folded, chrome plated steel canopy with matte black central channel to hide mounting hardware.

**CERTIFIED:** c-CSA-us

**CONCEPTION:** Array est un pavillon rectangulaire chromé comportant une mince ouverture encastrée de laquelle émergent 3 ou 5 luminaires. Ce design peut être multiplié pour créer des îlots de luminaires équidistants.

**INSTALLATION:** Installation sur une boîte de jonction standard. Le pavillon inclus des trous de montage supplémentaires. Un panneau frontal amovible et des crochets de sûreté aident à l'installation et à l'entretien.

**SOURCE LUMINEUSE:** DEL et autres sources lumineuses conventionnelles offertes avec des options de gradation.

**STRUCTURE:** Acier plié avec une finition extérieure chromée et section encastrée noire mate pour camoufler les supports.

**CERTIFIÉ:** c-CSA-us

## ORDERING SPECIFICATION SPÉCIFICATION DE COMMANDE

**MODEL MODÈLE**

**4425-3** ARRAY 3 (3 X SHADES)  
**4425-5\*** ARRAY 5 (5 X SHADES)  
 \*NOT AVAILABLE WITH CFD SHADE

**SHADE OPTION OPTION D'ABAT-JOUR**

**MCC** ALVER  
**CFD** SPROCKET  
**UAC** MEHA  
**UFC** FACET

**LIGHT SOURCE SOURCE LUMINEUSE**

(WATTAGE, LAMP TYPE, LAMP FORM, BASE TYPE, OTHER INFO)

**MCC**  
**INC.60** 60W, INC, A19 / B10 / G30 / HAL T10, MEDIUM BASE (120V ONLY)  
**LED.4** 4W, LED

**CFD**  
**BIPIN.50** 50W, HAL, BIPIN, GY6.35 BASE  
**LED.4** 4W, LED

**UAC/UFC**  
**LED.1** 1W, LED  
**LED.4** 4W, LED

**COLOR TEMPERATURE TEMPÉRATURE DE COULEUR**

FOR LED ONLY  
**30** 3000K  
**35** 3500K  
**40** 4000K

**VOLTAGE VOLTAGE**

**120V** 120 VOLT  
**277V** 277 VOLT

**DIMMING OPTION OPTION DE GRADATION**

FOR LED ONLY  
**DV** 0-10V DIMMING (120-277V)\*  
**DP** PHASE DIMMING (120V ONLY)\*  
 \*SEE REFERENCE SECTION PAGE 662

**CABLE CABLE**

**C** CLEAR CABLE, FIELD ADJUSTABLE

**CABLE LENGTH LONGUEUR DE CABLE**

**60** 60" CABLE (STD LENGTH)  
**\*\*** CUSTOM CABLE LENGTH (PLEASE SPECIFY)\*  
 FOR OVERALL LENGTH PLEASE CONTACT YOUR EUREKA REPRESENTATIVE.  
 \*FOR MAXIMUM MOUNTING DISTANCES SEE REFERENCE PAGE 661

**STRUCTURE FINISH FINI STRUCTURE**

**CHR** CHROME

**DIFFUSER FINISH FINI DIFFUSEUR**

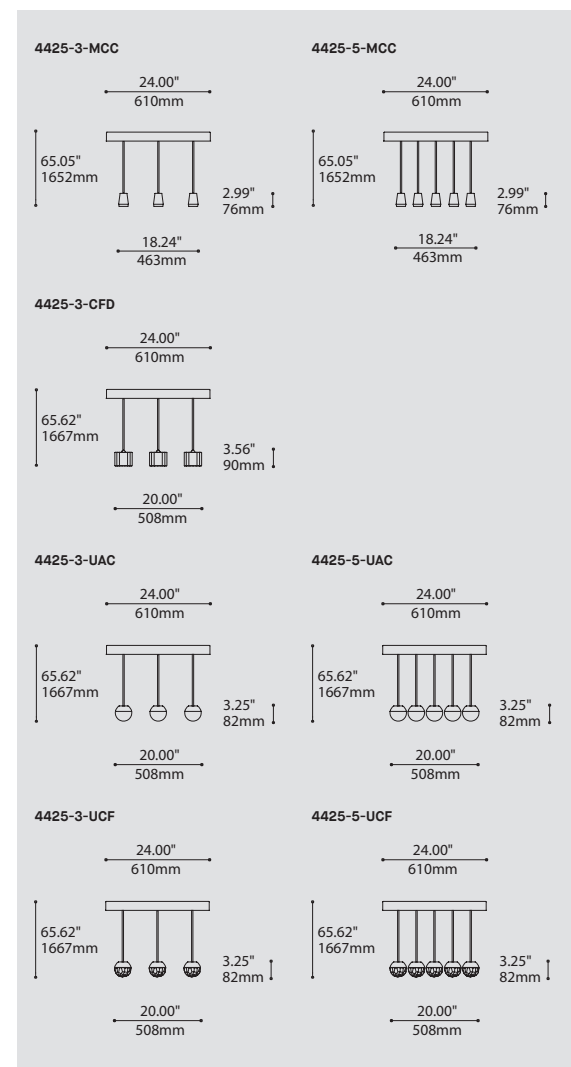
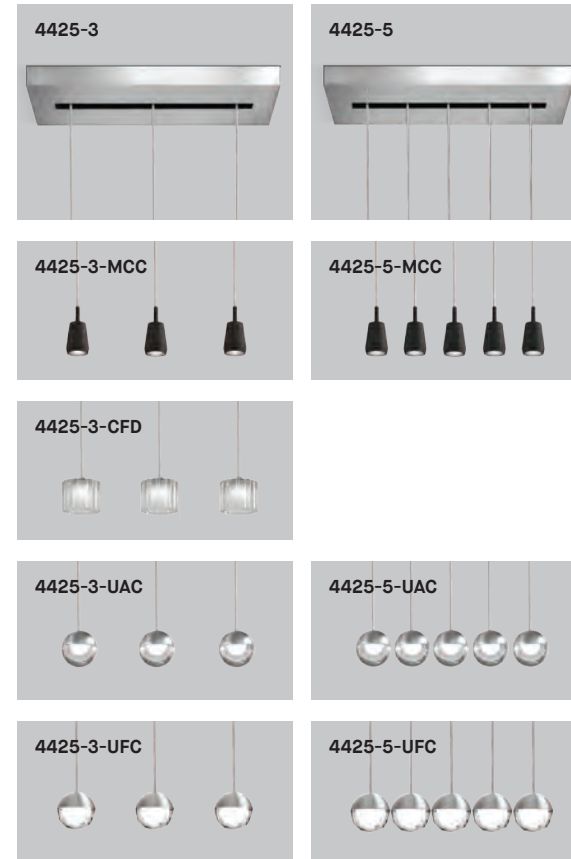
**MCC** **CFD/UAC/UFC**  
**BLK** BLACK **CLR** CLEAR  
**CHR** CHROME

**UAC/UFC**

**FRO** FROSTED

**HEATSINK FINISH FINI RADIATEUR**

**SAA\*** SATIN ALUMINUM ANODIZED  
 \*FOR UAC AND UFC ONLY



ARRAY 4425-MCC

# ARRAY 4425-MADP / MAD

## PRODUCT CHARACTERISTICS CARACTÉRISTIQUES DU PRODUIT

**BIM** **DIM** **IES** **LED**

**DESIGN:** Array is a rectangular chrome canopy with a narrow recessed opening, from which, 3 fixtures emerge. Array can be ganged together to create an evenly spaced field of fixtures. 3 fixtures emerge. Array can be ganged together to create an evenly spaced field of fixtures.

**INSTALLATION:** Mounts on standard junction boxes with additional mounting holes in the ceiling. Array's front panel removes for easy access and installation and comes with safety hooks for support during installation.

**LIGHT SOURCE:** For use with LED and dimming is available.

**STRUCTURE:** Die folded, chrome plated steel canopy with matte black central channel to hide mounting hardware.

**CERTIFIED:** c-CSA-us

**CONCEPTION:** Array est un pavillon rectangulaire chromé comportant une mince ouverture encastrée de laquelle émergent 3 luminaires. Ce design peut être multiplié pour créer des îlots de luminaires équidistants.

**INSTALLATION:** Installation sur une boîte de jonction standard. Le pavillon inclus des trous de montage supplémentaires. Un panneau frontal amovible et des crochets de sûreté aident à l'installation et à l'entretien.

**SOURCE LUMINEUSE:** DEL avec des options de gradation.

**STRUCTURE:** Acier plié avec une finition extérieure chromée et section encastrée noire mate pour camoufler les supports.

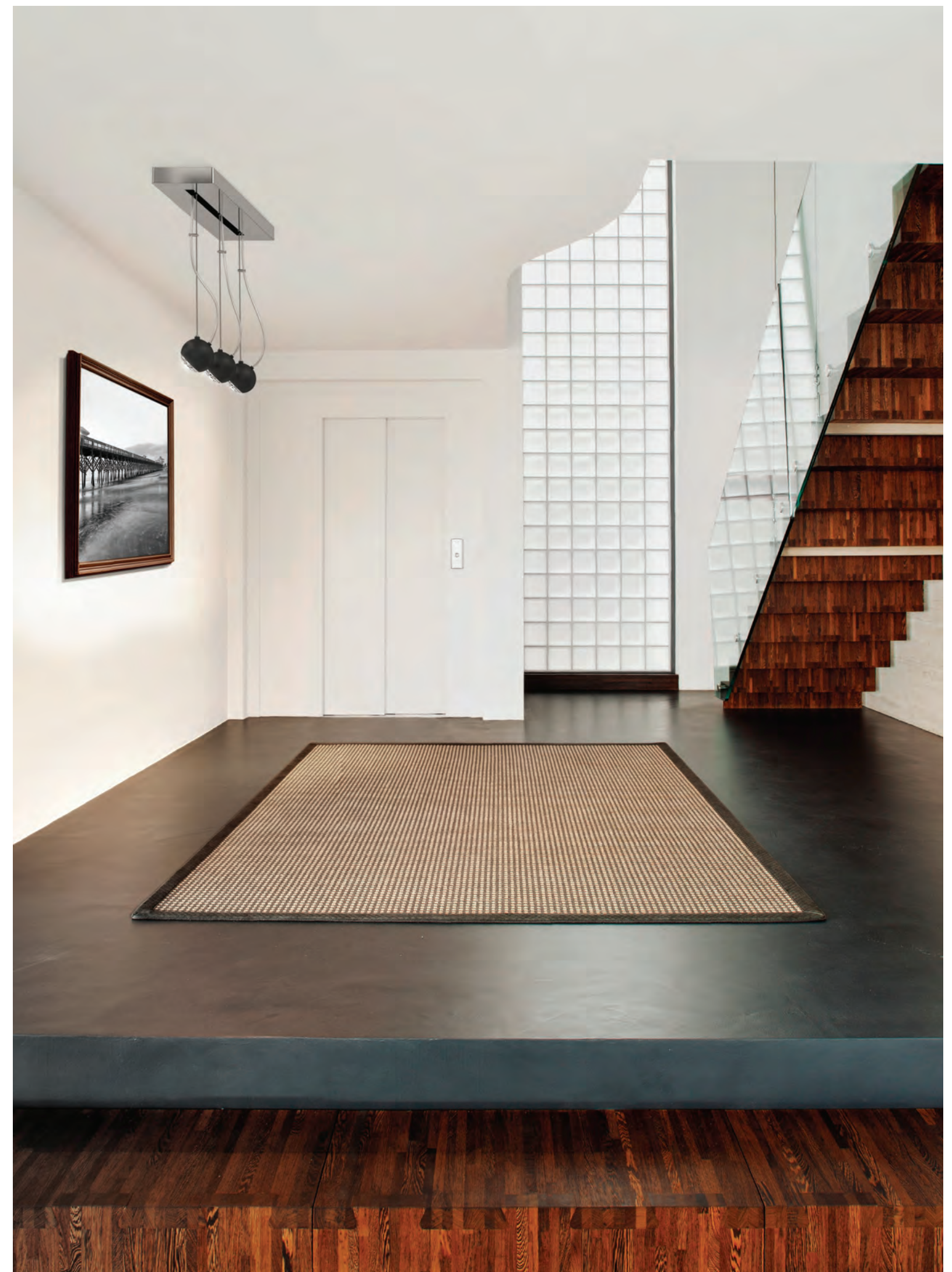
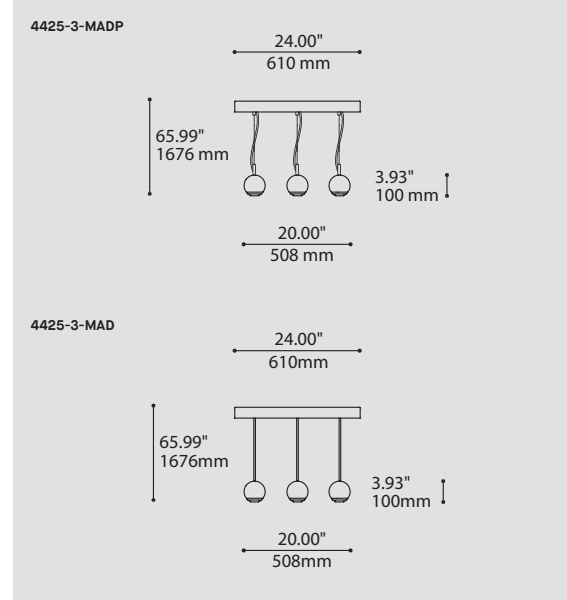
**CERTIFIÉ:** c-CSA-us

### FAMILY FAMILLE



2039/4039, PAGE 554    4428-MAD, PAGE 454, 460    4427-MAD, PAGE 466

ORDERING SPECIFICATION	SPÉCIFICATION DE COMMANDE	CODE
<b>MODEL</b> MODÈLE		<b>4425-3</b>
<b>4425-3</b>	ARRAY 3 (3 X SHADES)	
<b>SHADE OPTION</b> OPTION D'ABAT-JOUR		
<b>MADP</b>	ROLO (PROJECTOR HEAD)	
<b>MAD</b>	ROLO (PENDANT)	
<b>LIGHT SOURCE</b> SOURCE LUMINEUSE		<b>LED.4</b>
(WATTAGE, LAMP TYPE, LAMP FORM, BASE TYPE, OTHER INFO)		
<b>LED.4</b>	4W, LED	
<b>COLOR TEMPERATURE</b> TEMPÉRATURE DE COULEUR		
<b>30</b>	3000K	
<b>35</b>	3500K	
<b>40</b>	4000K	
<b>ANGLE BEAM</b> ANGLE DE FAISCEAU		
<b>17</b>	17°	
<b>48</b>	48°	
<b>VOLTAGE</b> VOLTAGE		
<b>120V</b>	120 VOLT	
<b>277V</b>	277 VOLT	
<b>DIMMING OPTION</b> OPTION DE GRADATION		
<b>DV</b>	0-10V DIMMING (120-277V)*	
<b>DP</b>	PHASE DIMMING (120V ONLY)*	
	*SEE REFERENCE SECTION PAGE 662	
<b>CABLE</b> CABLE		
<b>AC</b>	AIRCRAFT MOUNTING & CLEAR CABLE, FIELD ADJUSTABLE (MADP ONLY)	
<b>C</b>	CLEAR CABLE, FIELD ADJUSTABLE (FOR MAD ONLY)	
<b>CABLE LENGTH</b> LONGUEUR DE CABLE		
<b>60</b>	60" AIRCRAFT CABLE & CLEAR CABLE (STD LENGTH)	
<b>**</b>	CUSTOM AIRCRAFT CABLE & CABLE LENGTH (PLEASE SPECIFY)*	
	FOR OVERALL LENGTH PLEASE CONTACT YOUR EUREKA REPRESENTATIVE.	
	*FOR MAXIMUM MOUNTING DISTANCES SEE REFERENCE PAGE 661	
<b>STRUCTURE FINISH</b> FINI STRUCTURE		<b>CHR</b>
<b>CHR</b>	CHROME	
<b>DIFFUSER FINISH</b> FINI DIFFUSEUR		
<b>BLK</b>	BLACK	
<b>CHR</b>	CHROME	
<b>HEATSINK FINISH</b> FINI RADIATEUR		<b>SAA</b>
<b>SAA</b>	SATIN ALUMINUM ANODIZED	



ARRAY 4425-MADP



# ARRAY 4425-JDJ / JDJA / JMJ

## PRODUCT CHARACTERISTICS CARACTÉRISTIQUES DU PRODUIT

**BIM** **DIM** **IES** **LED**

**DESIGN:** Array is a rectangular chrome canopy with a narrow recessed opening, from which, 3 or 5 fixtures emerge. Array can be ganged together to create an evenly spaced field of fixtures. Mounts on standard junction boxes with additional mounting holes in the ceiling. Array's front panel removes for easy access and installation and comes with safety hooks for support during installation.

**INSTALLATION:** For use with LED and other light sources and dimming is available. Die folded, chrome plated steel canopy with matte black central channel to hide mounting hardware.

**LIGHT SOURCE:** DEL et autres sources lumineuses conventionnelles offertes avec des options de gradation.

**STRUCTURE:** Acier plié avec une finition extérieure chromée et section encastrée noire mate pour camoufler les supports.

**CERTIFIED:** c-CSA-us

**CONCEPTION:** Array est un pavillon rectangulaire chromé comportant une mince ouverture encastrée de laquelle émergent 3 ou 5 luminaires. Ce design peut être multiplié pour créer des îlots de luminaires équidistants.

**INSTALLATION:** Installation sur une boîte de jonction standard. Le pavillon inclus des trous de montage supplémentaires. Un panneau frontal amovible et des crochets de sûreté aident à l'installation et à l'entretien.

**SOURCE LUMINEUSE:** DEL et autres sources lumineuses conventionnelles offertes avec des options de gradation.

**STRUCTURE:** Acier plié avec une finition extérieure chromée et section encastrée noire mate pour camoufler les supports.

**CERTIFIÉ:** c-CSA-us

## FAMILY FAMILLE



3156B-JDJ/JDJA/JMJ, PAGE 60    3155B-JDJ/JDJA/JMJ, PAGE 62    4156B-JDJ/JDJA, PAGE 344    4156B-JMJ, PAGE 346

## ORDERING SPECIFICATION SPÉCIFICATION DE COMMANDE

MODEL MODÈLE	CODE
4425-3	ARRAY 3 (3 X SHADES)
4425-5	ARRAY 5 (5 X SHADES)

SHADE OPTION OPTION D'ABAT-JOUR	
JDJ	SILENE CLASSIC
JDJA	SILENE CLASSIC (CLOSED BOTTOM ACRYLIC DIFFUSER)
JMJ	SILENE CLASSIC

LIGHT SOURCE SOURCE LUMINEUSE	
(WATTAGE, LAMP TYPE, LAMP FORM, BASE TYPE, OTHER INFO)	
CF.D.13	13W, CFL, DOUBLE TWIN TUBE, G24Q1 BASE
CF.D.18	18W, CFL, DOUBLE TWIN TUBE, G24Q2 BASE
CF.D.26	26W, CFL, DOUBLE TWIN TUBE, G24Q3 BASE
LED.4	4W, LED

COLOR TEMPERATURE TEMPÉRATURE DE COULEUR	
FOR LED ONLY	
30	3000K
35	3500K
40	4000K

VOLTAGE VOLTAGE	
120V	120 VOLT
277V	277 VOLT
347V*	347 VOLT
*ONLY AVAILABLE WITH CF.D.13, CF.D.18, CF.D.26 (NON-DIMMING BALLAST)	

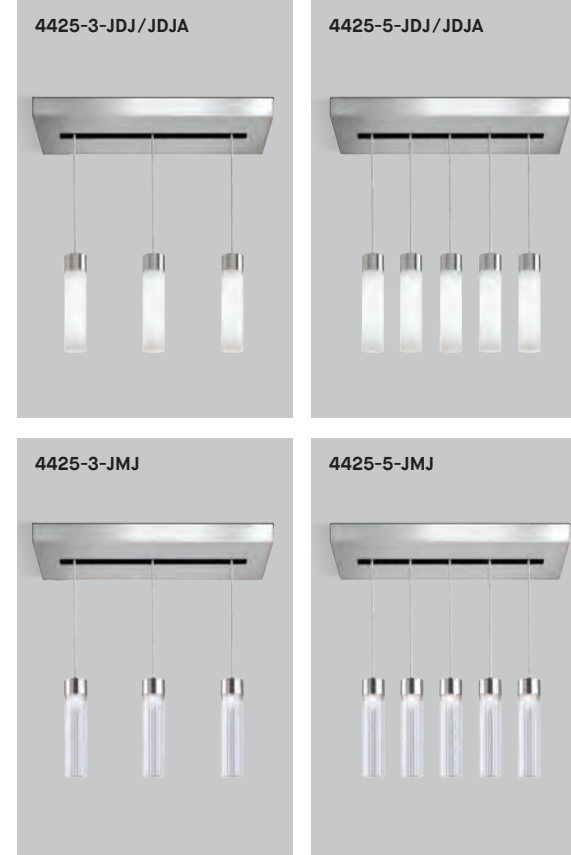
DIMMING OPTION OPTION DE GRADATION	
AVAILABLE WITH CF.D.18 AND CF.D.26 ONLY, MAXIMUM 36" CABLE LENGTH	
DED	LUTRON ECOSYSTEM ELECTRONIC DIMMING BALLAST (ECOSYSTEM DIGITAL LINK WIRING)*
DE3	LUTRON ECOSYSTEM ELECTRONIC DIMMING BALLAST (3-WIRE WIRING)*
FOR LED ONLY	
DV	0-10V DIMMING (120-277V)*
DP	PHASE DIMMING (120V ONLY)*
*SEE REFERENCE SECTION PAGE 662	

CABLE CABLE	C
C	CLEAR CABLE, FIELD ADJUSTABLE

CABLE LENGTH LONGUEUR DE CABLE	
60	60" CABLE (STD LENGTH)
**	CUSTOM CABLE LENGTH (PLEASE SPECIFY)*
FOR OVERALL LENGTH PLEASE CONTACT YOUR EUREKA REPRESENTATIVE.	
*FOR MAXIMUM MOUNTING DISTANCES SEE REFERENCE PAGE 661	

STRUCTURE FINISH FINI STRUCTURE	CHR
CHR	CHROME

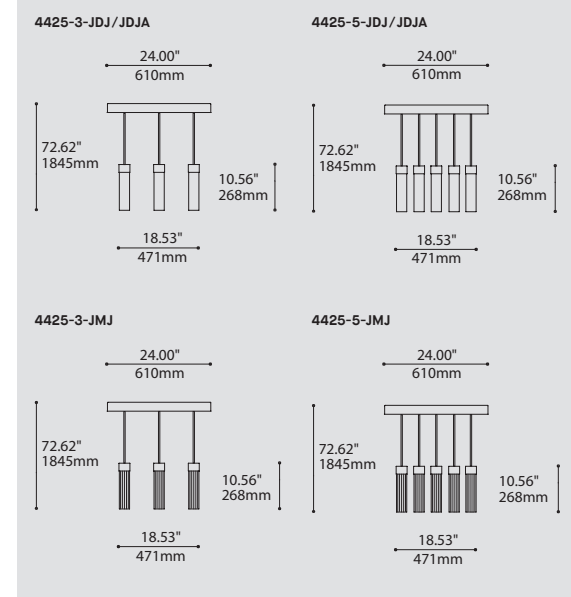
DIFFUSER FINISH FINI DIFFUSEUR	
4425-3-JDJ	
WH	WHITE
FRO	FROSTED
4425-3-JDJA	
WH	WHITE
4425-3-JMJ	
CLR	CLEAR



## OPTIONS



JDJ-WH    JDJ-FRO    JDJA-WH (ACRYLIC)



ARRAY 4425-JDJ

# ARRAY 4425-XB / XBA / XBL

## PRODUCT CHARACTERISTICS CARACTÉRISTIQUES DU PRODUIT

**BIM** **DIM** **IES** **LED**

**DESIGN:** Array is a rectangular chrome canopy with a narrow recessed opening, from which, 3 fixtures emerge. Array can be ganged together to create an evenly spaced field of fixtures.

**INSTALLATION:** Mounts on standard junction boxes with additional mounting holes in the ceiling. Array's front panel removes for easy access and installation and comes with safety hooks for support during installation.

**LIGHT SOURCE:** For use with LED and other light sources and dimming is available.

**STRUCTURE:** Die folded, chrome plated steel canopy with matte black central channel to hide mounting hardware.

**CERTIFIED:** c-CSA-us

**CONCEPTION:** Array est un pavillon rectangulaire chromé comportant une mince ouverture encastrée de laquelle émergent 3 luminaires. Ce design peut être multiplié pour créer des îlots de luminaires équidistants.

**INSTALLATION:** Installation sur une boîte de jonction standard. Le pavillon inclus des trous de montage supplémentaires. Un panneau frontal amovible et des crochets de sûreté aident à l'installation et à l'entretien.

**SOURCE LUMINEUSE:** DEL et autres sources lumineuses conventionnelles offertes avec des options de gradation.

**STRUCTURE:** Acier plié avec une finition extérieure chromée et section encastrée noire mate pour camoufler les supports.

**CERTIFIÉ:** c-CSA-us

## FAMILY FAMILLE



4233-XB/XBA, PAGE 348    4233-XBL, PAGE 352    4427-XB/XBA, PAGE 470    4427-XBL, PAGE 470

## ORDERING SPECIFICATION SPÉCIFICATION DE COMMANDE

**MODEL MODÈLE** **4425-3**

4425-3 ARRAY 3 (3 X SHADES)

## SHADE OPTION OPTION D'ABAT-JOUR

**XB** FASIL  
**XBA** FASIL (ACRYLIC DIFFUSER)  
**XBL** VEGA LED (ACRYLIC DIFFUSER)

## LIGHT SOURCE SOURCE LUMINEUSE

(WATTAGE, LAMP TYPE, LAMP FORM, BASE TYPE, OTHER INFO)

### XB/XBA

**CF.D.13** 13W, CFL, DOUBLE TWIN TUBE, G24Q1 BASE  
**CF.D.18** 18W, CFL, DOUBLE TWIN TUBE, G24Q2 BASE  
**CF.T.32** 26/32W, CFL, DOUBLE / TRIPLE TWIN TUBE, G24Q3 BASE  
**LED.9** 9W, LED  
**LED.11** 11W, LED HO

**XBL**  
**LED.11** 11W, LED

## COLOR TEMPERATURE TEMPÉRATURE DE COULEUR

FOR LED ONLY

**30** 3000K  
**35** 3500K  
**40** 4000K

## VOLTAGE VOLTAGE

**120V** 120 VOLT  
**277V** 277 VOLT  
**347V\*** 347 VOLT

\*ONLY AVAILABLE WITH CF.D.13, CF.D.18 AND CF.T.32 (NON-DIMMING BALLAST)

## DIMMING OPTION OPTION DE GRADATION

AVAILABLE WITH CF.D.18 AND CF.T.32 ONLY, MAXIMUM 36" CABLE LENGTH

**DED** LUTRON ECOSYSTEM ELECTRONIC DIMMING BALLAST (ECOSYSTEM DIGITAL LINK WIRING)\*  
**DE3** LUTRON ECOSYSTEM ELECTRONIC DIMMING BALLAST (3-WIRE WIRING)\*

FOR LED ONLY

**DV** 0-10V DIMMING (120-277V)\*  
**DP** PHASE DIMMING (120V ONLY)\* (FOR XBL ONLY)

LED DIMMING DRIVER IS STANDARD IN THESE PRODUCTS, PLEASE SPECIFY YOUR DIMMING TYPE.  
 \*SEE REFERENCE SECTION PAGE B62

## CABLE CABLE

**C** CLEAR CABLE, FIELD ADJUSTABLE

## CABLE LENGTH LONGUEUR DE CABLE

**60** 60" CABLE (STD LENGTH)  
**\*\*** CUSTOM CABLE LENGTH (PLEASE SPECIFY)\*

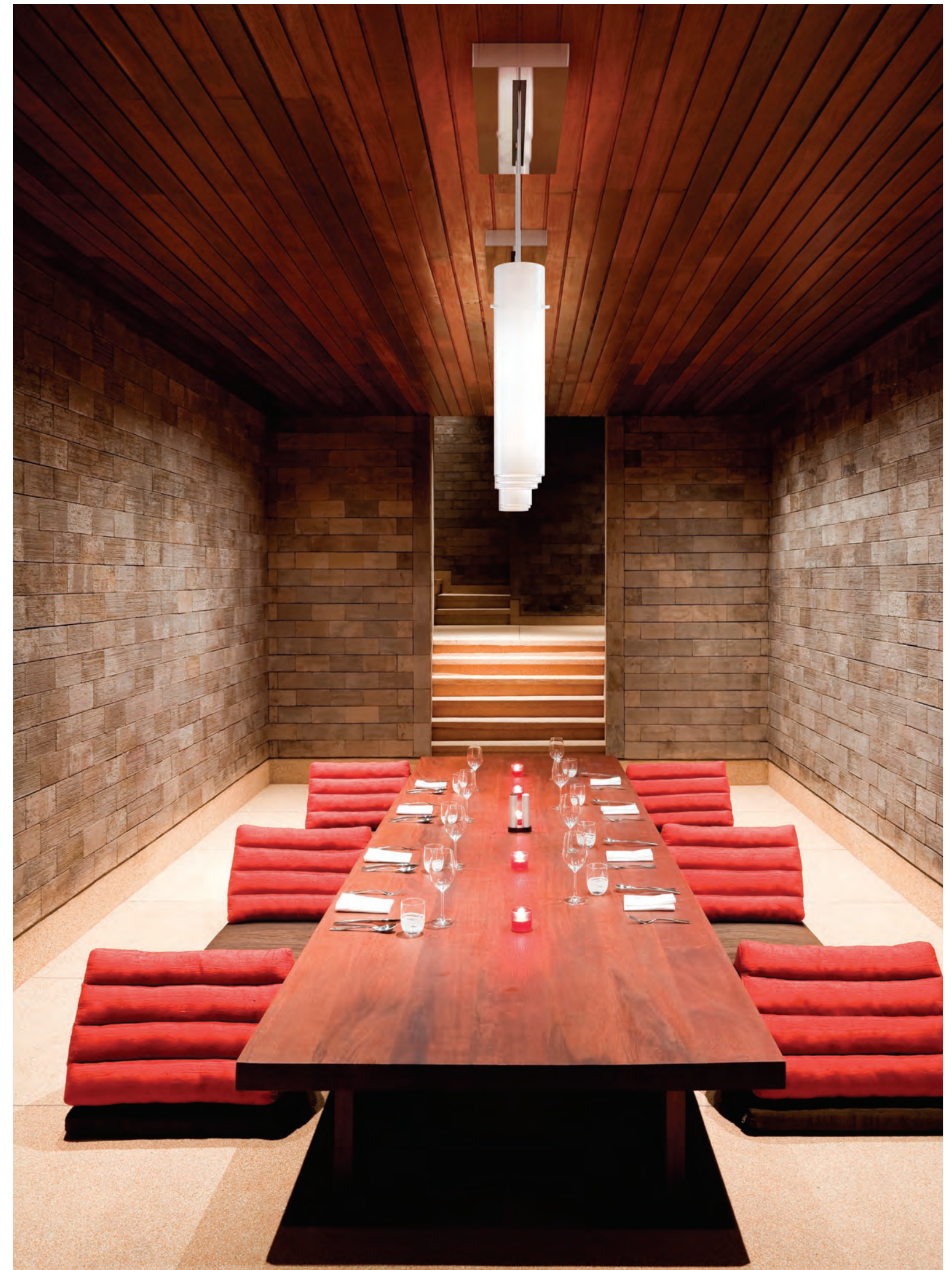
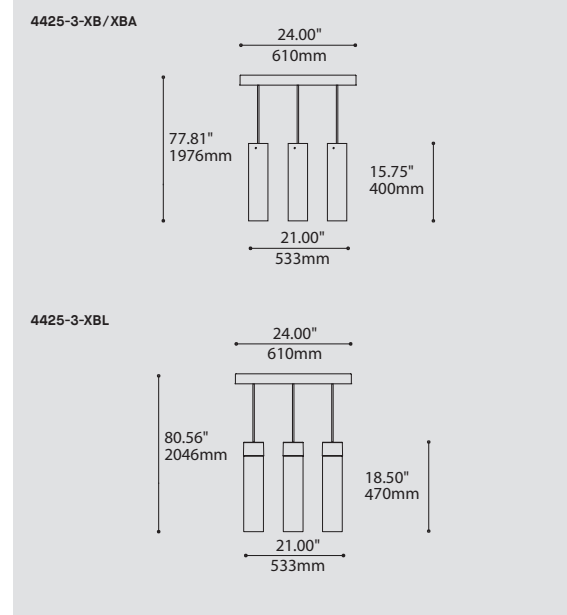
FOR OVERALL LENGTH PLEASE CONTACT YOUR EUREKA REPRESENTATIVE.  
 \*FOR MAXIMUM MOUNTING DISTANCES SEE REFERENCE PAGE B61

## STRUCTURE FINISH FINI STRUCTURE

**CHR** CHROME

## DIFFUSER FINISH FINI DIFFUSEUR

**WH** WHITE



ARRAY 4425-XB

# ARRAY 4425-XFY

## PRODUCT CHARACTERISTICS CARACTÉRISTIQUES DU PRODUIT

**BIM** **DIM** **IES** **LED**

**DESIGN:** Array is a rectangular chrome canopy with a narrow recessed opening, from which, 3 fixtures emerge. Array can be ganged together to create an evenly spaced field of fixtures.

**INSTALLATION:** Mounts on standard junction boxes with additional mounting holes in the ceiling. Array's front panel removes for easy access and installation and comes with safety hooks for support during installation.

**LIGHT SOURCE:** For use with LED and other light sources and dimming is available.

**STRUCTURE:** Die folded, chrome plated steel canopy with matte black central channel to hide mounting hardware.

**CERTIFIED:** c-CSA-us

**CONCEPTION:** Array est un pavillon rectangulaire chromé comportant une mince ouverture encastrée de laquelle émergent 3 luminaires. Ce design peut être multiplié pour créer des îlots de luminaires équidistants.

**INSTALLATION:** Installation sur une boîte de jonction standard. Le pavillon inclus des trous de montage supplémentaires. Un panneau frontal amovible et des crochets de sûreté aident à l'installation et à l'entretien.

**SOURCE LUMINEUSE:** DEL et autres sources lumineuses conventionnelles offertes avec des options de gradation.

**STRUCTURE:** Acier plié avec une finition extérieure chromée et section encastrée noire mate pour camoufler les supports.

**CERTIFIÉ:** c-CSA-us

### FAMILY FAMILLE



3217, PAGE 76

4234-XFY, PAGE 358

4427-XFY, PAGE 472

### ORDERING SPECIFICATION SPÉCIFICATION DE COMMANDE

**MODEL MODÈLE** **4425-3**

**4425-3** ARRAY 3 (3 X SHADES)

**SHADE OPTION OPTION D'ABAT-JOUR** **XFY**

**XFY** SNET

**LIGHT SOURCE SOURCE LUMINEUSE**

(WATTAGE, LAMP TYPE, LAMP FORM, BASE TYPE, OTHER INFO)

**CF.L.36** 36W, CFL, LONG TWIN TUBE T5, 2G11 BASE

**LED.12** 12W, LED

**LED.15** 15W, LED HO

**COLOR TEMPERATURE TEMPÉRATURE DE COULEUR**

FOR LED ONLY

**30** 3000K

**35** 3500K

**40** 4000K

**VOLTAGE VOLTAGE**

**120V** 120 VOLT

**277V** 277 VOLT

**DIMMING OPTION OPTION DE GRADATION**

FOR LED ONLY

**DV** 0-10V DIMMING (120-277V)\*

\*SEE REFERENCE SECTION PAGE 662

**CABLE CABLE** **AC**

**AC** AIRCRAFT MOUNTING & CLEAR CABLE, FIELD ADJUSTABLE

**CABLE LENGTH LONGUEUR DE CABLE**

**60** 60" AIRCRAFT CABLE (STD LENGTH)

**\*\*** CUSTOM AIRCRAFT CABLE LENGTH (PLEASE SPECIFY)\*

FOR OVERALL LENGTH PLEASE CONTACT YOUR EUREKA REPRESENTATIVE.

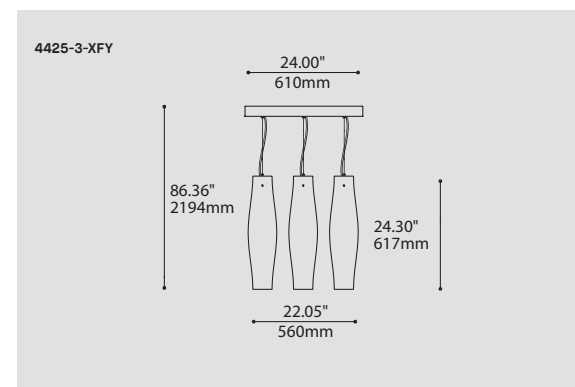
\*FOR MAXIMUM MOUNTING DISTANCES SEE REFERENCE PAGE 661

**STRUCTURE FINISH FINI STRUCTURE** **CHR**

**CHR** CHROME

**DIFFUSER FINISH FINI DIFFUSEUR** **WH**

**WH** WHITE



ARRAY 4425-XFY

# ARRAY 4425-QFI

## PRODUCT CHARACTERISTICS CARACTÉRISTIQUES DU PRODUIT

**BIM** **DIM** **IES** **LED**

**DESIGN:** Array is a rectangular chrome canopy with a narrow recessed opening, from which, 3 fixtures emerge. Array can be ganged together to create an evenly spaced field of fixtures. Mounts on standard junction boxes with additional mounting holes in the ceiling. Array's front panel removes for easy access and installation and comes with safety hooks for support during installation.

**INSTALLATION:** For use with LED and other light sources and dimming is available.

**LIGHT SOURCE:** Die folded, chrome plated steel canopy with matte black central channel to hide mounting hardware.

**STRUCTURE:** c-CSA-us

**CERTIFIED:** c-CSA-us

**CONCEPTION:** Array est un pavillon rectangulaire chromé comportant une mince ouverture encastrée de laquelle émergent 3 luminaires. Ce design peut être multiplié pour créer des îlots de luminaires équidistants.

**INSTALLATION:** Installation sur une boîte de jonction standard. Le pavillon inclus des trous de montage supplémentaires. Un panneau frontal amovible et des crochets de sûreté aident à l'installation et à l'entretien.

**SOURCE LUMINEUSE:** DEL et autres sources lumineuses conventionnelles offertes avec des options de gradation.

**STRUCTURE:** Acier plié avec une finition extérieure chromée et section encastrée noire mate pour camoufler les supports.

**CERTIFIÉ:** c-CSA-us

### FAMILY FAMILLE

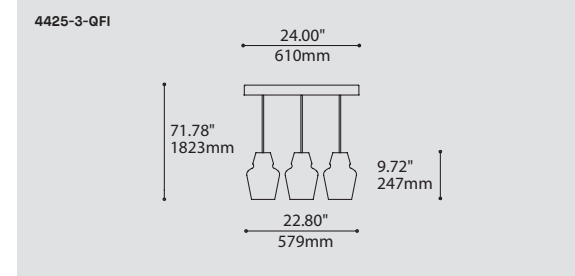


4171-QFI, PAGE 316

4424-QFI, PAGE 446, 452

4427-QFI, PAGE 474

ORDERING SPECIFICATION SPÉCIFICATION DE COMMANDE		CODE
<b>MODEL MODÈLE</b>	4425-3	4425-3
<b>SHADE OPTION OPTION D'ABAT-JOUR</b>	QFI	QFI
<b>LIGHT SOURCE SOURCE LUMINEUSE</b>		
<small>(WATTAGE, LAMP TYPE, LAMP FORM, BASE TYPE, OTHER INFO)</small>		
<b>MR16C.50</b>	50W, HAL, MR16C, GU5.3 BASE	
<b>INC.60</b>	60W, INC, A19 / B10 / G30 / HAL T10, MEDIUM BASE (120V ONLY)	
<b>LED.4</b>	4W, LED	
<b>COLOR TEMPERATURE TEMPÉRATURE DE COULEUR</b>		
<small>FOR LED ONLY</small>		
<b>30</b>	3000K	
<b>35</b>	3500K	
<b>40</b>	4000K	
<b>VOLTAGE VOLTAGE</b>		
<b>120V</b>	120 VOLT	
<b>277V</b>	277 VOLT	
<b>DIMMING OPTION OPTION DE GRADATION</b>		
<small>FOR LED ONLY</small>		
<b>DV</b>	0-10V DIMMING (120-277V)*	
<b>DP</b>	PHASE DIMMING (120V ONLY)*	
	*SEE REFERENCE SECTION PAGE 662	
<b>CABLE CABLE</b>	C	C
<b>C</b>	CLEAR CABLE, FIELD ADJUSTABLE	
<b>CABLE LENGTH LONGUEUR DE CABLE</b>		
<b>60</b>	60" CABLE (STD LENGTH)	
<b>**</b>	CUSTOM CABLE LENGTH (PLEASE SPECIFY)*	
	<small>FOR OVERALL LENGTH PLEASE CONTACT YOUR EUREKA REPRESENTATIVE. *FOR MAXIMUM MOUNTING DISTANCES SEE REFERENCE PAGE 661</small>	
<b>STRUCTURE FINISH FINI STRUCTURE</b>	CHR	CHR
<b>CHR</b>	CHROME	
<b>DIFFUSER FINISH FINI DIFFUSEUR</b>		
<b>CLR</b>	CLEAR	
<b>TCHR</b>	TRANSLUCENT CHROME	
<b>TGOL</b>	TRANSLUCENT GOLD	



ARRAY 4425-QFI

# AREA 4810

## PRODUCT CHARACTERISTICS CARACTÉRISTIQUES DU PRODUIT

**BIM** **DIM** **EM** **IES** **LED**

**DESIGN:** Large, functional and elegant direct/indirect or direct only pendants in Ø24" and Ø36".  
**INSTALLATION:** Easy to install, adjust and level triple aircraft cable mounting.  
**LIGHT SOURCE:** Custom made large diameter LED boards. Also available in CFL or T5 version. Dimming and integral EM options available.  
**STRUCTURE:** Aluminum extrusion housing and die-formed steel with reflective white polyester powder finish.  
**DIFFUSER:** Machined translucent white PMMA with precise positioning for maximum diffusion.  
**CERTIFIED:** c-USA-us, c-UL-us

### FAMILY FAMILLE



4710-24, PAGE 294

4710-36, PAGE 294

## ORDERING SPECIFICATION SPÉCIFICATION DE COMMANDE

**MODEL MODÈLE**

**4810D** AREA (DIRECT)  
**4810DI** AREA (DIRECT + INDIRECT)\*  
\*LED LIGHT SOURCES NOT AVAILABLE

**LUMINAIRE LENGTH LONGUEUR DU LUMINAIRE**

**24** 24"  
**36** 36"

**LIGHT SOURCE SOURCE LUMINEUSE**

(WATTAGE, LAMP TYPE, LAMP FORM, BASE TYPE, OTHER INFO)

**4810DX-24**  
**2XCF.L.24 + 36** 24W X 2 + 36W X 2, CFL, LONG TWIN TUBE T5, 2G11 BASE  
**LED.31** 31W, LED

**4810DX-36**  
**2XF.T5.14 + 21** 14W X 2 + 21W X 2, T5  
**2XF.T5.24 + 39** 24W X 2 + 39W X 2, T5  
**LED.76** 76W, LED

**COLOR TEMPERATURE TEMPÉRATURE DE COULEUR**

FOR LED ONLY  
**30** 3000K  
**35** 3500K  
**40** 4000K

**VOLTAGE VOLTAGE**

**120V** 120 VOLT  
**277V** 277 VOLT  
**347V\*** 347 VOLT  
\*NOT AVAILABLE WITH LED, DIMMING BALLAST OR EMERGENCY BATTERY

**DIMMING OPTION OPTION DE GRADATION**

AVAILABLE WITH 2XCF.L.24 + 36 ONLY  
**DM1** ADVANCE MARK 10 ELECTRONIC DIMMING BALLAST\*

AVAILABLE WITH 2XF.T5.14 + 21 ONLY  
**DM7** ADVANCE MARK 7 ELECTRONIC DIMMING BALLAST\*

AVAILABLE WITH 2XF.T5.14 + 21 AND 2XF.T5.24 + 39  
**D3D** LUTRON HI-LUME 3D ELECTRONIC DIMMING BALLAST (ECOSYSTEM DIGITAL LINK WIRING)\*  
**D33** LUTRON HI-LUME 3D ELECTRONIC DIMMING BALLAST (3-WIRE WIRING)\*

AVAILABLE WITH LED ONLY  
**DV** 0-10V DIMMING (120-277V)\*  
**DP** PHASE DIMMING (120V ONLY)\*  
LED DIMMING DRIVER IS STANDARD IN THIS PRODUCT. PLEASE SPECIFY YOUR DIMMING TYPE.  
\*SEE REFERENCE SECTION PAGE 662

**EMERGENCY BATTERY BATTERIE D'URGENCE**

AVAILABLE WITH CFL AND T5 SOURCES, 120V OR 277V ONLY  
 AVAILABLE WITH A DIMMING BALLAST FOR 2XF.T5.14 + 21 AND 2XF.T5.24 + 39 ONLY  
**EM** EMERGENCY BATTERY\*  
\*SEE EMERGENCY BATTERY GUIDE FOR DETAILS PAGE 167

**CABLE CABLE**

**AC** AIRCRAFT MOUNTING & CLEAR CABLE, FIELD ADJUSTABLE

**CABLE LENGTH LONGUEUR DE CABLE**

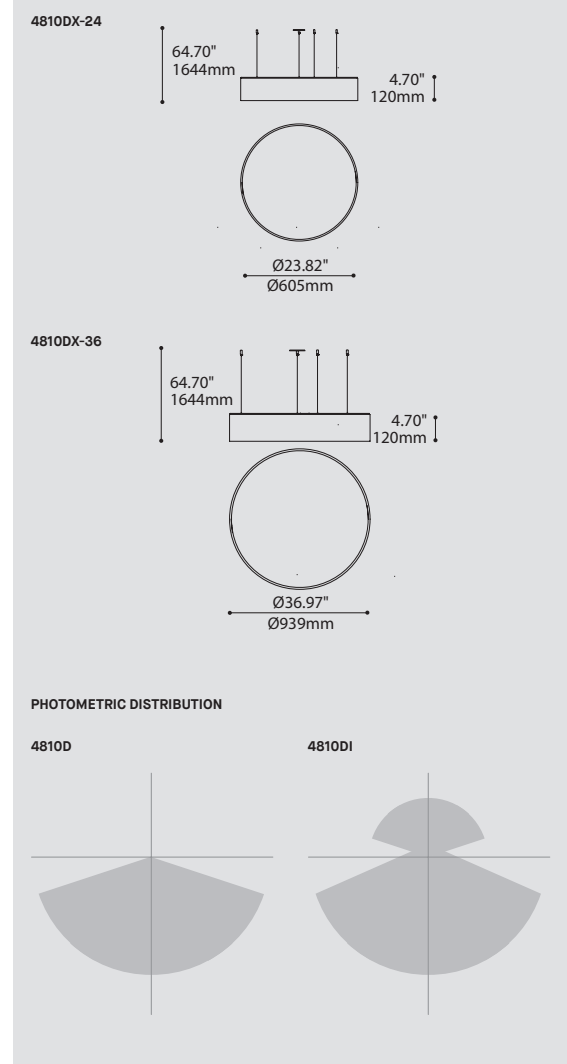
**60** 60" AIRCRAFT CABLE (STD LENGTH)  
**\*\*** CUSTOM AIRCRAFT CABLE LENGTH (PLEASE SPECIFY)\*  
FOR OVERALL LENGTH PLEASE CONTACT YOUR EUREKA REPRESENTATIVE.  
\*FOR MAXIMUM MOUNTING DISTANCES SEE REFERENCE PAGE 661

**STRUCTURE FINISH FINI STRUCTURE**

**WH** WHITE

**DIFFUSER FINISH FINI DIFFUSEUR**

**WH** WHITE



AREA 4810DI-36

NEW NOUVEAUTÉ

234 LAURIER - OTTAWA, ON  
 DAVID S. MCRIBB ARCHITECTS  
 P: BIVOUAC STUDIO



ISATIS SPORT  
VOUS SOUHAITE LA BIENVENUE!



ADMINISTRATION



GLACES PASSERELLES



LECA 15



**NOUVEAUTE**

# APERTURE 4256

## PRODUCT CHARACTERISTICS CARACTÉRISTIQUES DU PRODUIT

**BIM** **DIM** **IES** **LED**

**DESIGN:** Hidden inside of an elegant form is a beautiful soft glow of LED illumination that encircles a surprising hollow core. Aperture is available in three formats, small, large and extra-large. Easy to install, adjust and level triple aircraft cable mounting.

**INSTALLATION:** Aperture features a custom LED light engine that is available with a standard 0-10V dimming driver.

**EXTERIOR FINISH:** White or Anthracite matte polyester powder coating.

**INTERIOR FINISH:** Highly reflective matte white polyester powder coating.

**CERTIFIED:** c-USA-us

**CONCEPTION:** Cachée tout au fond de cette forme élégante se trouve une lumière douce et radieuse qui encercle un noyau évidé. L'Aperture est offerte en trois formats, petit, large et extra-large. Câbles de retenue de type aviation facilitant l'installation, l'ajustement et la mise à niveau. Aperture est composée de bandes de DEL sur-mesure offert avec un pilote d'intensité variable de type 0-10V.

**INSTALLATION:** Peinture en poudre de polyester blanc ou anthracite mat.

**SOURCE LUMINEUSE:** Peinture en poudre de polyester hautement réfléchissante blanc mat.

**FINITION EXTERNE:** c-USA-us

**FINITION INTERNE:** c-USA-us

**CERTIFIÉ:** c-USA-us

## ORDERING SPECIFICATION SPÉCIFICATION DE COMMANDE

MODEL	MODÈLE	CODE
4256-12	APERTURE 12"	
4256-24	APERTURE 24"	
4256-36	APERTURE 36"	

## LIGHT SOURCE SOURCE LUMINEUSE

(WATTAGE, LAMP TYPE, OTHER INFO)

<b>4256-12*</b>		
LED.14	☞	14W, LED
<b>4256-24</b>		
LED.28	☞	28W, LED
<b>4256-36</b>		
LED.41	☞	41W, LED
*3983 ACCESSORY IS PROVIDED ONLY FOR 4256-12		

## COLOR TEMPERATURE TEMPÉRATURE DE COULEUR

30	3000K
35	3500K
40	4000K

## VOLTAGE VOLTAGE

120V	120 VOLT
277V	277 VOLT

## DIMMING OPTION OPTION DE GRADATION

DV	0-10V DIMMING (120-277V)*	DV
LED DIMMING DRIVER IS STANDARD IN THIS PRODUCT.		
*SEE REFERENCE SECTION PAGE 662		

## CABLE CABLE

AC	AIRCRAFT MOUNTING & CLEAR CABLE, FIELD ADJUSTABLE	AC
----	---	----

## CABLE LENGTH LONGUEUR DE CABLE

60	60" AIRCRAFT CABLE (STD LENGTH)
**	CUSTOM AIRCRAFT CABLE LENGTH (PLEASE SPECIFY)
FOR OVERALL LENGTH PLEASE CONTACT YOUR EUREKA REPRESENTATIVE.	

## MOUNTING CABLE OPTION OPTION DE MONTAGE DE CABLE

FOR 4256-12 ONLY  
IF NO OPTION IS SELECTED, A ROUND CANOPY WITH STRAIGHT AIRCRAFT CABLES WILL BE PROVIDED

RCA	CENTERED ROUND CANOPY - AIRCRAFT CABLES ANGLED TO CENTER
-----	--

## STRUCTURE FINISH FINI STRUCTURE

CHR	CHROME	CHR
-----	--------	-----

## EXTERIOR SHADE FINISH FINI ABAT-JOUR EXTÉRIEUR

WHM	MATTE WHITE
ANTE	ANTHRACITE FINE TEXTURE

## INTERIOR SHADE FINISH FINI ABAT-JOUR INTÉRIEUR

WHM	MATTE WHITE	WHM
-----	-------------	-----

## ACCESSORY ACCESSOIRE

3983*	DEEP JUNCTION BOX (PROVIDED FOR 4256-12 AS PER ABOVE)
*SEE PAGE 169	

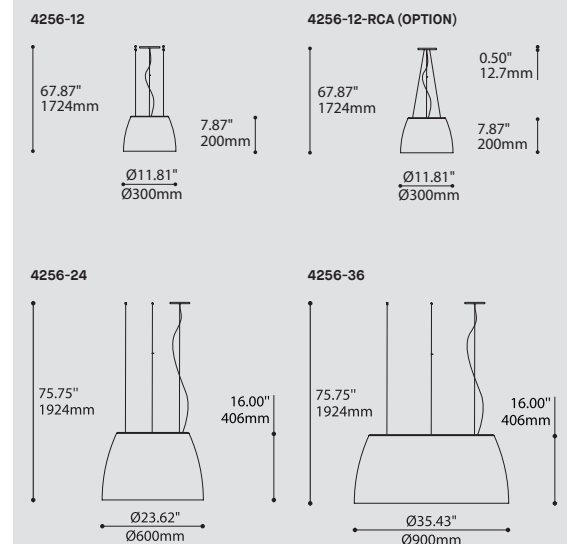


## OPTIONS

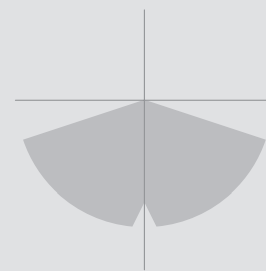


ANTE

INTERIOR VIEW



## PHOTOMETRIC DISTRIBUTION



APERTURE 4256



NOUVEAUTÉ

# MOTO 4262

## PRODUCT CHARACTERISTICS CARACTÉRISTIQUES DU PRODUIT

**BIM** **DIM** **IES** **LED**

**DESIGN:** Achieving high performance aesthetics, this luminaire uses precision geometry to efficiently shutter light output while creating a static sense of motion.

**INSTALLATION:** On-board triple aircraft cable mounts allow easy on-site adjustment.

**LIGHT SOURCE:** Moto features a custom LED light engine with a standard 0-10V dimming driver.

**DIFFUSER:** The angular exterior is juxtaposed by a smooth thermoformed PMMA diffuser with a large central hole reducing visual weight and providing soft diffused light.

**CERTIFIED:** c-CSA-us

**CONCEPTION:** L'esthétisme précis et anguleux de ce luminaire utilise une géométrie calculée pour orienter efficacement la distribution lumineuse tout en créant une impression de mouvement.

**INSTALLATION:** Les trois câbles d'acier permettent une mise à niveau facile et rapide sur place.

**SOURCE LUMINEUSE:** Moto offre une source lumineuse DEL conçue sur mesure, connectée à une unité d'alimentation à gradation standard 0-10V.

**DIFFUSEUR:** Juxtaposés de surfaces métalliques angulaires se trouve un diffuseur fait de PMMA thermoformé avec un centre évidé réduisant le poids visuel et offrant une lumière douce et diffuse.

**CERTIFIÉ:** c-CSA-us

## ORDERING SPECIFICATION SPÉCIFICATION DE COMMANDE

**MODEL MODÈLE** **4262**

**4262** MOTO

**LIGHT SOURCE SOURCE LUMINEUSE** **LED.64**

(WATTAGE, LAMP TYPE, OTHER INFO)  
**LED.64** 64W, LED

**COLOR TEMPERATURE TEMPÉRATURE DE COULEUR**

**30** 3000K  
**35** 3500K  
**40** 4000K

**VOLTAGE VOLTAGE**

**120V** 120 VOLT  
**277V** 277 VOLT

**DIMMING OPTION OPTION DE GRADATION** **DV**

**DV** 0-10V DIMMING (120-277V)\*  
LED DIMMING DRIVER IS STANDARD IN THIS PRODUCT.  
\*SEE REFERENCE SECTION PAGE 662

**CABLE CABLE** **AC**

**AC** AIRCRAFT MOUNTING & CLEAR CABLE, FIELD ADJUSTABLE

**CABLE LENGTH LONGUEUR DE CABLE**

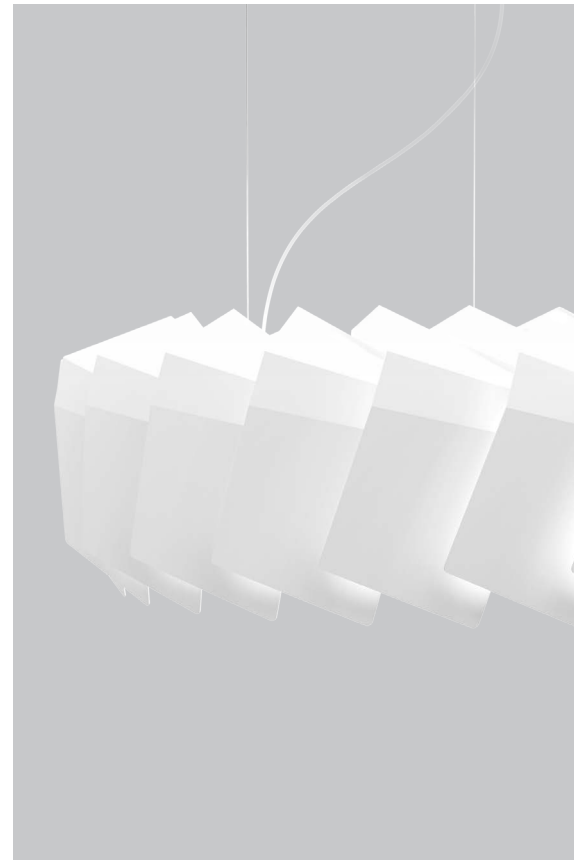
**60** 60" AIRCRAFT CABLE (STD LENGTH)  
**\*\*** CUSTOM AIRCRAFT CABLE LENGTH (PLEASE SPECIFY)\*  
FOR OVERALL LENGTH PLEASE CONTACT YOUR EUREKA REPRESENTATIVE.  
\*FOR MAXIMUM MOUNTING DISTANCES SEE REFERENCE PAGE 661

**STRUCTURE FINISH FINI STRUCTURE**

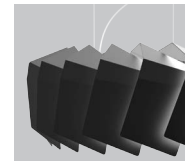
**CHR** CHROME (ONLY FOR BLACK DIFFUSER FINISH)  
**WHM** MATTE WHITE (ONLY FOR MATTE WHITE DIFFUSER FINISH)

**DIFFUSER FINISH FINI DIFFUSEUR**

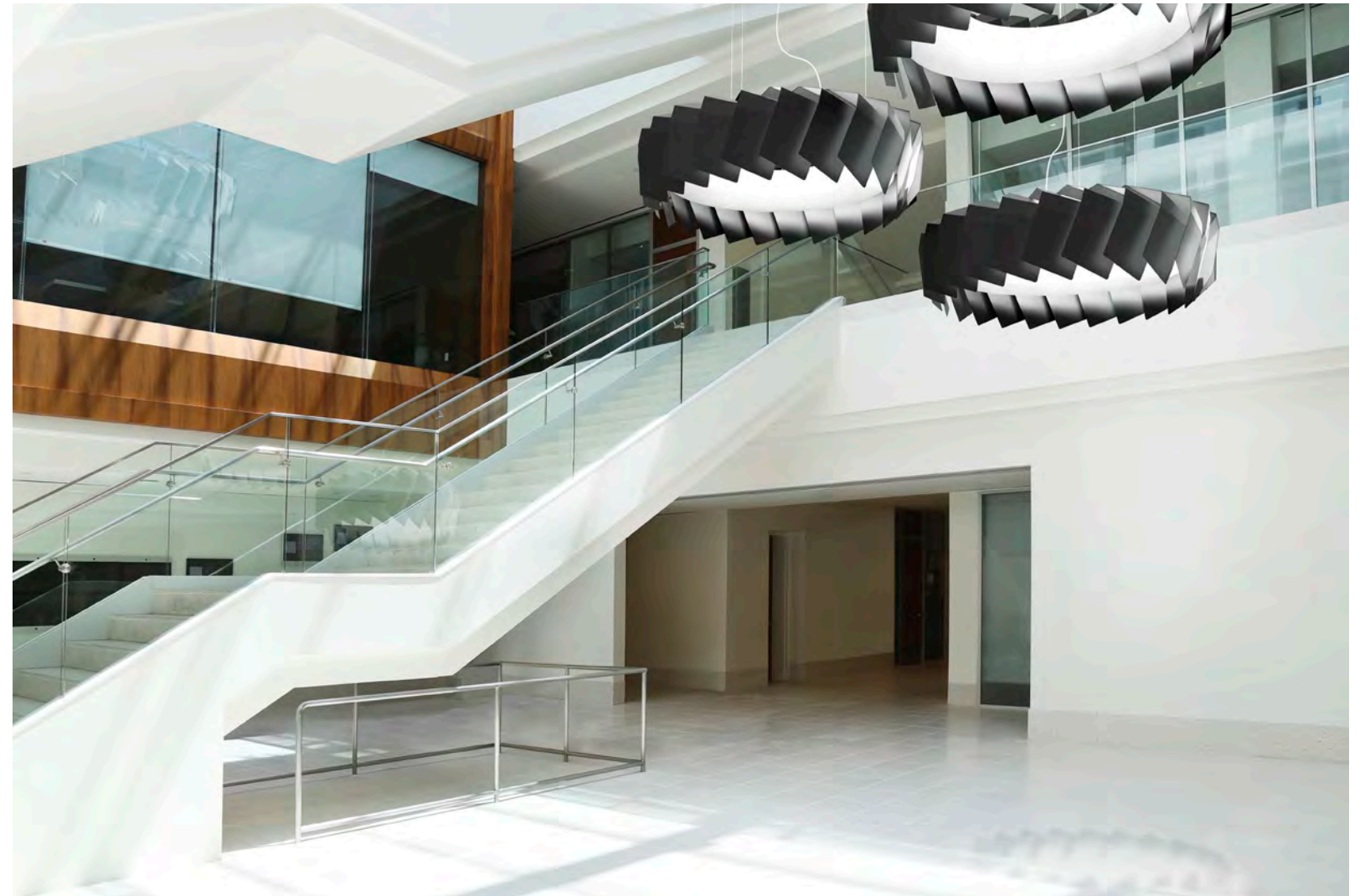
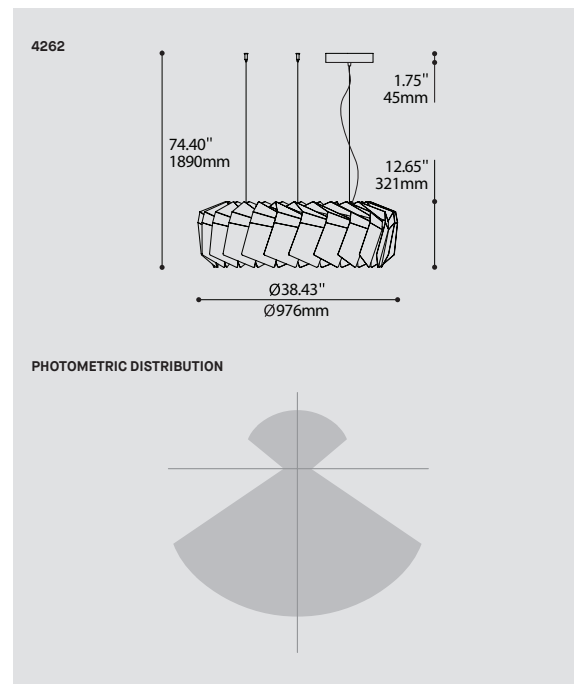
**BLK** BLACK  
**WHM** MATTE WHITE



## OPTIONS



BLK



MOTO 4262



**NEW NOUVEAUTÉ**



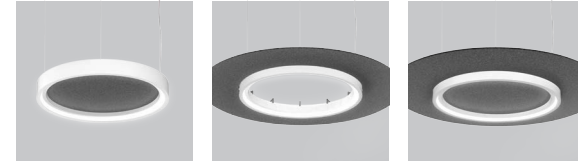
# CYCLE 4800

## PRODUCT CHARACTERISTICS CARACTÉRISTIQUES DU PRODUIT



2990 ONLY

### OPTIONS



2990I, PAGE 584

2990E, PAGE 584

2990IE, PAGE 584

## ORDERING SPECIFICATION SPÉCIFICATION DE COMMANDE

### MODEL MODÈLE

4800-24	CYCLE 24"
4800-36	CYCLE 36"
4800-54	CYCLE 54"
4800-72	CYCLE 72"

### LIGHT SOURCE SOURCE LUMINEUSE

(WATTAGE, LAMP TYPE, OTHER INFO)

4800-24	REGULAR OUTPUT	4800-54	REGULAR OUTPUT
LED	REGULAR OUTPUT	LED	REGULAR OUTPUT
LED.HO	HIGH OUTPUT	LED.HO	HIGH OUTPUT
4800-36	REGULAR OUTPUT	4800-72	REGULAR OUTPUT
LED	REGULAR OUTPUT	LED	REGULAR OUTPUT
LED.HO	HIGH OUTPUT	LED.HO	HIGH OUTPUT

### COLOR TEMPERATURE TEMPÉRATURE DE COULEUR

30	3000K
35	3500K
40	4000K

### VOLTAGE VOLTAGE

120V	120 VOLT
277V	277 VOLT
347V	347 VOLT*

\*ONLY AVAILABLE WITH REGULAR OUTPUT LIGHT SOURCE (4800-24, 4800-36, 4800-54)

### DIMMING OPTION OPTION DE GRADATION

DV	0-10V DIMMING*	DV
LED DIMMING DRIVER IS STANDARD IN THIS PRODUCT.		
*SEE REFERENCE SECTION PAGE 662		

### DRIVER POSITION POSITION DU PILOT

RDP	RECESSED DRIVER*
*3981C (4800-24, 4800-36, 4800-54 (REG) AND 4800-72 (REG))	
3981D (4800-54 (HO) AND 4800-72 (HO)) IS REQUIRED	
*ONLY AVAILABLE WITH 120V & 277V	

### CABLE CABLE

AC	AIRCRAFT MOUNTING & CLEAR CABLE, FIELD ADJUSTABLE	AC
----	---	----

### CABLE LENGTH LONGUEUR DE CABLE

60	60" AIRCRAFT CABLE (STD LENGTH)
**	CUSTOM AIRCRAFT CABLE LENGTH (PLEASE SPECIFY)*
FOR OVERALL LENGTH PLEASE CONTACT YOUR EUREKA REPRESENTATIVE.	
*FOR MAXIMUM MOUNTING DISTANCES SEE REFERENCE PAGE 661	

### MOUNTING OPTION OPTION DE MONTAGE

RC	ROUND CANOPY / PAVILLON ROND
FOR RECESSED DRIVER OPTION: 0.25" (2403B)	
(FOR 4800-24, 4800-36, 4800-54 (REG) AND 4800-72 (REG))	
FOR RECESSED DRIVER OPTION: 0.25" (2405B)	
(FOR 4800-54 (HO) AND 4800-72 (HO))	
FOR STANDARD: 1.75" CANOPY (2405H)	

### MOUNTING CABLE OPTION OPTION DE MONTAGE DE CABLE

IF NO OPTION IS SELECTED, AN OFF-CENTERED ROUND CANOPY WITH STRAIGHT AIRCRAFT CABLES IS STANDARD	
RCA	CENTERED ROUND CANOPY - AIRCRAFT CABLES ANGLED TO CENTER*
RCC	CENTERED ROUND CANOPY - STRAIGHT AIRCRAFT CABLES
*NOT AVAILABLE WITH RECESSED DRIVER (RDP)	

### CANOPY FINISH FINI PAVILLON

WHM	MATTE WHITE (ONLY FOR MATTE WHITE RING FINISH)
CHR	CHROME (ONLY FOR ANTHRACITE FINE TEXTURE RING FINISH)

### RING FINISH FINI ANNEAU

WHM	MATTE WHITE
ANTE	ANTHRACITE FINE TEXTURE

### OPTIONAL INSIDE FINISH OF EXTERNAL RING FINI INTERNE OPTIONNEL DE L'ANNEAU EXTÉRIEUR

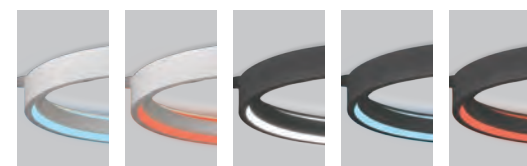
IF NO FINISH IS SELECTED THE INSIDE FINISH OF THE EXTERNAL RING WILL BE WHITE	
BLU	BLUE
RED	RED

### ACCESSORY ACCESSOIRE

3981C*	JUNCTION BOX FOR RECESSED DRIVER OPTION (FOR 4800-24, 4800-36, 4800-54 (REG) AND 4800-72 (REG))
3981D*	JUNCTION BOX FOR RECESSED DRIVER OPTION (FOR 4800-54 (HO) AND 4800-72 (HO))
*SEE PAGE 166	

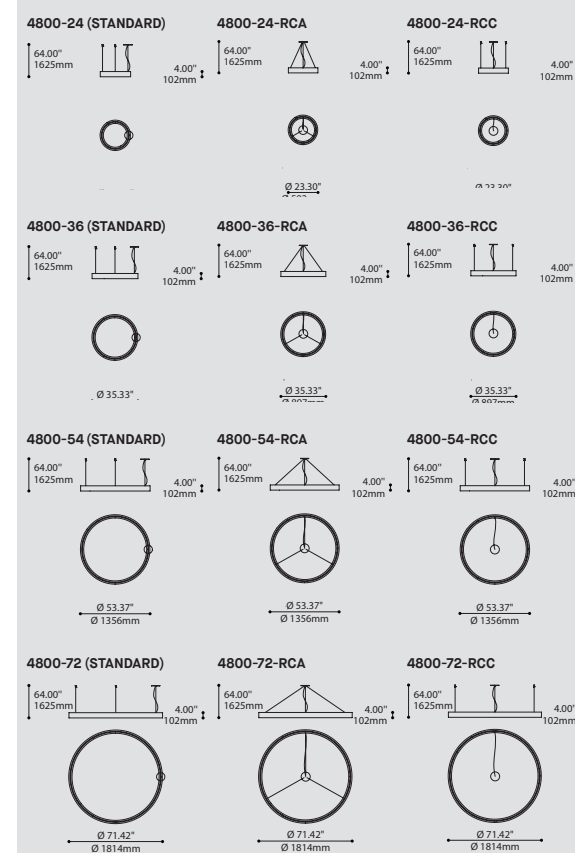
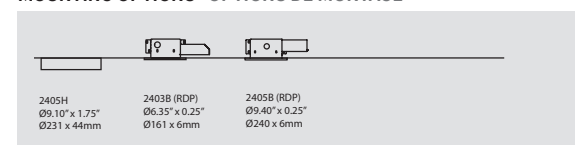


### OPTIONS

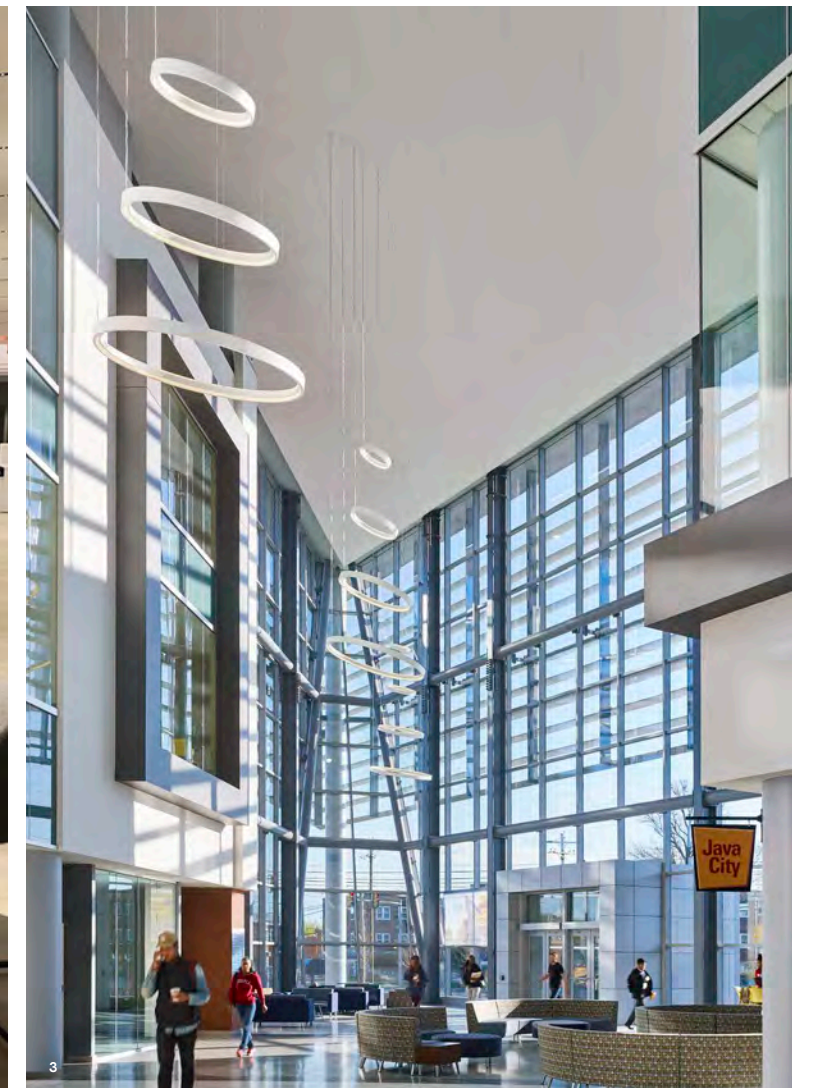


WHM-BLU WHM-RED ANTE-WH ANTE-BLU ANTE-RED

### MOUNTING OPTIONS OPTIONS DE MONTAGE



### PHOTOMETRIC DISTRIBUTION



1 SAP HYBRIS MONTREAL, QC  
LEMAX ET ASSOCIÉS  
P: FRANÇOIS DESCÔTEAUX

2 EDP OFFICE  
IMPERATORI DESIGN  
P: ELYSE LE MYREH

3 LASALLE UNIVERSITY SCHOOL OF BUSINESS, PHILADELPHIA, PA  
KIMMEL - BOGRITTE ARCHITECTURE + SITE INC.  
P: JOSEPH M. KITCHEN PHOTOGRAPHY, LLC.



CYCLE 4800 + TONE 29901



PARSONS XTREME GOLF - SCOTTSDALE, AZ  
PHOTOGRAPHY BY MICHAEL DUERINCKX - INCKX PHOTOGRAPHY

CYCLE 4800



# CYCLE XL 4800-115 / 152

## PRODUCT CHARACTERISTICS CARACTÉRISTIQUES DU PRODUIT

**BIM** **DIM** **IES** **LED**

**DESIGN:** The perfectly diffused direct/indirect illumination of Cycle creates a luminous halo that fills huge spaces with presence, elegance and simplicity.

**INSTALLATION:** Shipped in sections, it is easy to assemble and install with our clever joiner system and provided mounting tool. Simply connect, adjust and level all aircraft cables.

**LIGHT SOURCE:** Custom designed and manufactured light engine provides even illumination over the entire surface. Offered with standard 0-10V dimming.

**STRUCTURE:** Rolled concentric aluminum extrusions with highly reflective inner matte white polyester powder coating. The circular shape is composed of three (Ø115") or four sections (Ø152") with discreet joints.

**CERTIFIED:** c-CSA-us

**CONCEPTION:** L'éclairage direct/indirect diffus du Cycle créé un halo lumineux occupant d'énormes espaces avec simplicité et élégance.

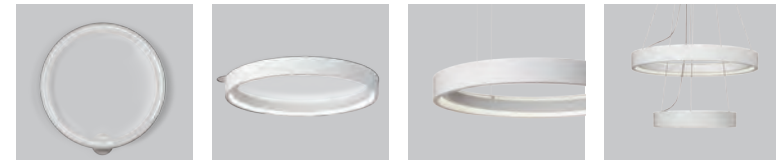
**INSTALLATION:** Emballé et expédié en sections, il s'installe facilement grâce à son système d'assemblage simplifié et de son outil de montage pratique. Il suffit de connecter les sections, ajuster et mettre à niveau tous les câbles d'acier.

**SOURCE LUMINEUSE:** Module conçu et fabriqué sur mesure avec des DEL à haute performance offrant une illumination uniforme. Offert avec gradation standard de type 0-10V.

**STRUCTURE:** La forme circulaire est composée de trois (Ø115") ou quatre sections (Ø152") d'aluminium cintrées connectées par un joint de connexion discret. Finition intérieure et extérieure de peinture polyester réfléchissante blanche mate.

**CERTIFIÉ:** c-CSA-us

### FAMILY FAMILLE



3800, PAGE 134      3800, PAGE 292      4800, PAGE 496      4844-X, PAGE 506, 508

### ORDERING SPECIFICATION SPÉCIFICATION DE COMMANDE

#### MODEL MODÈLE

**4800-115** CYCLE XL 115"  
**4800-152** CYCLE XL 152"

#### LIGHT SOURCE SOURCE LUMINEUSE

(WATTAGE, LAMP TYPE, OTHER INFO)

**4800-115**  
**LED** REGULAR OUTPUT

**4800-152**  
**LED** REGULAR OUTPUT

#### COLOR TEMPERATURE TEMPÉRATURE DE COULEUR

**30** 3000K  
**35** 3500K  
**40** 4000K

#### VOLTAGE VOLTAGE

**120V** 120 VOLT  
**277V** 277 VOLT

#### DIMMING OPTION OPTION DE GRADATION

**DV** 0-10V DIMMING\*  
 LED DIMMING DRIVER IS STANDARD IN THIS PRODUCT.  
 \*SEE REFERENCE SECTION PAGE 662

#### DRIVER POSITION POSITION DU PILOT

**RDP** RECESSED DRIVER\*  
 \*3981D ACCESSORY IS REQUIRED

#### CABLE CABLE

**AC** AIRCRAFT MOUNTING & CLEAR CABLE, FIELD ADJUSTABLE

#### CABLE LENGTH LONGUEUR DE CABLE

**60** 60" AIRCRAFT CABLE (STD LENGTH)  
**\*\*** CUSTOM AIRCRAFT CABLE LENGTH (PLEASE SPECIFY)\*  
 FOR OVERALL LENGTH PLEASE CONTACT YOUR EUREKA REPRESENTATIVE.  
 \*FOR MAXIMUM MOUNTING DISTANCES SEE REFERENCE PAGE 661

#### MOUNTING OPTION OPTION DE MONTAGE

**RC** ROUND CANOPY / PAVILLON ROND  
 FOR RECESSED DRIVER OPTION: 0.25" (2405B)  
 FOR STANDARD: 1.75" CANOPY (2405H)

#### MOUNTING CABLE OPTION OPTION DE MONTAGE DE CABLE

IF NO OPTION IS SELECTED, AN OFF-CENTERED ROUND CANOPY WITH STRAIGHT AIRCRAFT CABLES WILL BE PROVIDED

**RCC** CENTERED ROUND CANOPY - STRAIGHT AIRCRAFT CABLES

#### CANOPY FINISH FINI PAVILLON

**WHM** MATTE WHITE

#### RING FINISH FINI ANNEAUX

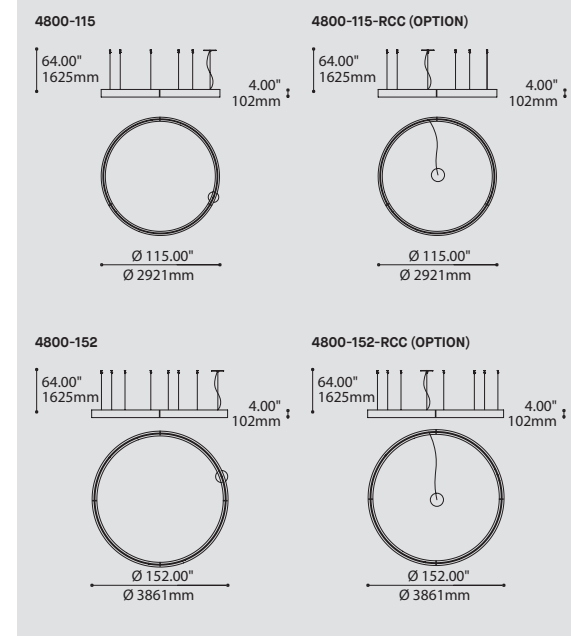
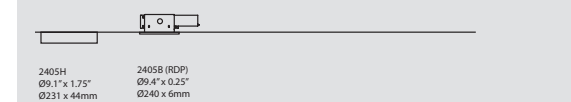
**WHM** MATTE WHITE

#### ACCESSORY ACCESSOIRE

**3981D\*** JUNCTION BOX FOR RECESSED DRIVER OPTION  
 \*SEE PAGE 166



### MOUNTING OPTIONS OPTIONS DE MONTAGE



**NEW NOUVEAUTÉ**

CYCLE XL 4800-152

# CYCLE LAYERS 4844-2

## PRODUCT CHARACTERISTICS CARACTÉRISTIQUES DU PRODUIT

**BIM** **DIM** **IES** **LED**

**DESIGN:** The perfectly diffused direct/indirect illumination of Cycle create a luminous halo that fills large spaces with presence and simplicity. Optional blue or red interior finish for a singular colored glow.

**STRUCTURE:** Seamlessly finished, rolled concentric aluminum extrusions with highly reflective, white or anthracite polyester powder coating. Chrome canopy with a black recessed center hole. c-CSA-us

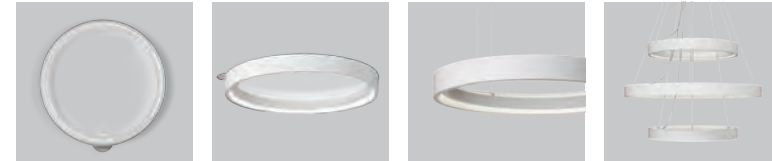
**CERTIFIED:**

**CONCEPTION:** L'éclairage direct/indirect diffus du Cycle créé un halo lumineux occupant l'espace avec simplicité et grandeur. Intérieur bleu ou rouge en option, produisant une lueur colorée singulière.

**STRUCTURE:** Structure faite d'extrusions d'aluminium cintrées concentriquement avec finition intérieure à la peinture réfléchissante blanche et finition extérieure offerte en blanc mat ou anthracite finement texturé. Pavillon chromé en acier repoussé avec section centrale noire mate. c-CSA-us

**CERTIFIÉ:**

### FAMILY FAMILLE



3800, PAGE 134      3800, PAGE 292      4800, PAGE 496, 504      4844-3, PAGE 508

### ORDERING SPECIFICATION SPÉCIFICATION DE COMMANDE

**MODEL MODÈLE** 4844-2

4844-2 CYCLE LAYERS - 2 RINGS

**RINGS DIAMETER DIAMÈTRE D'ANNEAUX**

36-24 TOP RING 36" - BOTTOM RING 24"

54-36 TOP RING 54" - BOTTOM RING 36"

**LIGHT SOURCE SOURCE LUMINEUSE** LED

(LAMP TYPE) LED

**COLOR TEMPERATURE TEMPÉRATURE DE COULEUR**

30 3000K

35 3500K

40 4000K

**LIGHT SOURCE OPTION - LED OUTPUT OPTION SOURCE LUMINEUSE - SORTIE DEL**

HO HIGH OUTPUT

**VOLTAGE VOLTAGE**

120V 120 VOLT

277V 277 VOLT

**DIMMING OPTION OPTION DE GRADATION** DV

DV 0-10V DIMMING\*

LED DIMMING DRIVER IS STANDARD IN THIS PRODUCT. \*SEE REFERENCE SECTION PAGE 662

**CABLE CABLE** AC

AC AIRCRAFT MOUNTING & CLEAR CABLE, FIELD ADJUSTABLE

**CABLE LENGTH LONGUEUR DE CABLE (FROM CANOPY TO TOP OF THE FIRST RING)**

60 60" AIRCRAFT CABLE (STD LENGTH)

\*\* CUSTOM AIRCRAFT CABLE LENGTH FROM 48" TO 160" (PLEASE SPECIFY)\*

ALL DISTANCES BETWEEN RINGS WILL BE 12", EXCEPT IF SAME HEIGHT OPTION IS SELECTED.

FOR OVERALL LENGTH PLEASE CONTACT YOUR EUREKA REPRESENTATIVE.

\*FOR MAXIMUM MOUNTING DISTANCES SEE REFERENCE PAGE 661

**SAME HEIGHT RINGS OPTION OPTION D'ANNEAUX DE MÊME HAUTEUR**

SH SAME HEIGHT RING OPTION / OPTION D'ANNEAU À LA MÊME HAUTEUR

**MOUNTING OPTION OPTION DE MONTAGE**

RC ROUND CANOPY / PAVILLON ROND

FOR STANDARD: 10.00" CANOPY

FOR HIGH OUTPUT OPTION: 16.00" CANOPY

**CANOPY FINISH FINI PAVILLON** CHR

CHR CHROME

**RING FINISH FINI ANNEAUX (A)**

WHM MATTE WHITE

ANTE ANTHRACITE FINE TEXTURE

(A) ALL RINGS FINISHES WILL BE THE SAME

**OPTIONAL INSIDE FINISH OF RINGS FINI INTERNE OPTIONNEL DES ANNEAUX (A)**

IF NO FINISH IS SELECTED THE INSIDE RING FINISH OF THE EXTERNAL RING WILL BE WHITE

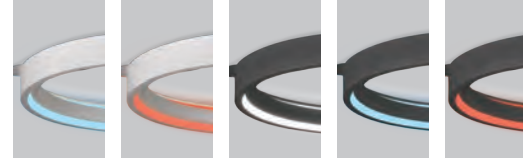
BLU BLUE

RED RED

(A) ALL INSIDE FINISH OF RINGS WILL BE THE SAME

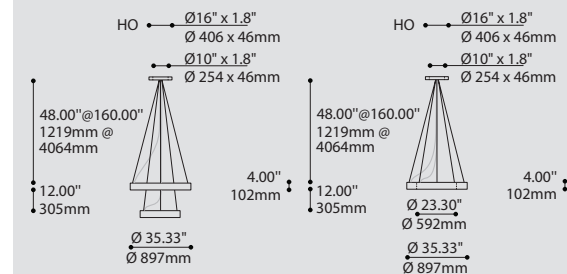


### OPTIONS

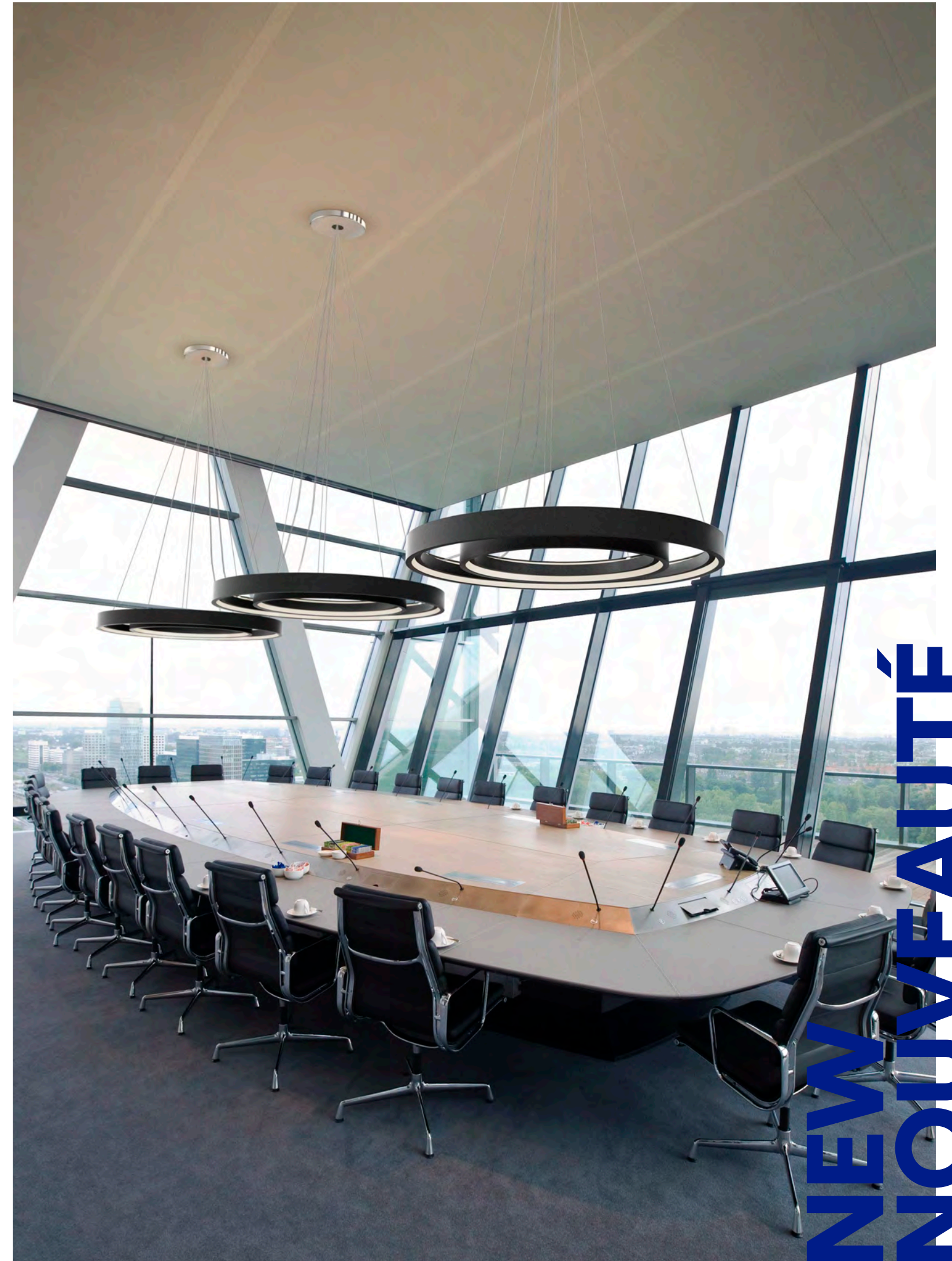
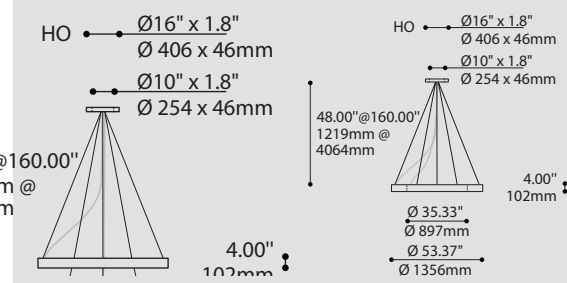


WHM-BLU      WHM-RED      ANTE-WH      ANTE-BLU      ANTE-RED

4844-2-36-24      4844-2-36-24-SH



4844-2-54-36      4844-2-54-36-SH



CYCLE LAYERS 4844-2-SH

NEW LEADÉ

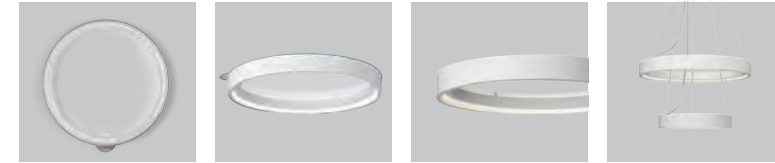
# CYCLE LAYERS 4844-3

## PRODUCT CHARACTERISTICS CARACTÉRISTIQUES DU PRODUIT

**BIM** **DIM** **IES** **LED**

**DESIGN:** The perfectly diffused direct/indirect illumination of the Cycle made available in pre-configured layered chandeliers suspended from a single mounting point.  
**STRUCTURE:** Seamlessly finished, rolled concentric aluminum extrusions with highly reflective, white or anthracite polyester powder coating. Chrome canopy with a black recessed center hole. c-CSA-us  
**CERTIFIED:**

### FAMILY FAMILLE



3800, PAGE 134      3800, PAGE 292      4800, PAGE 496, 504      4844-2, PAGE 506

## ORDERING SPECIFICATION SPÉCIFICATION DE COMMANDE

MODEL MODÈLE	CODE
4844-3 CYCLE LAYERS - 3 RINGS	4844-3

### RINGS DIAMETER DIAMÈTRE D'ANNEAUX

36-36-36	TOP RING 36" - MIDDLE RING 36" - BOTTOM RING 36"
36-54-36	TOP RING 36" - MIDDLE RING 54" - BOTTOM RING 36"
54-36-24	TOP RING 54" - MIDDLE RING 36" - BOTTOM RING 24"
54-72-54	TOP RING 54" - MIDDLE RING 72" - BOTTOM RING 54"
72-54-36	TOP RING 72" - MIDDLE RING 54" - BOTTOM RING 36"
72-72-72	TOP RING 72" - MIDDLE RING 72" - BOTTOM RING 72"

### LIGHT SOURCE SOURCE LUMINEUSE

LED	LED
-----	-----

### COLOR TEMPERATURE TEMPÉRATURE DE COULEUR

30	3000K
35	3500K
40	4000K

### LIGHT SOURCE OPTION - LED OUTPUT OPTION SOURCE LUMINEUSE - SORTIE DEL

HO	HIGH OUTPUT
----	-------------

### VOLTAGE VOLTAGE

120V	120 VOLT
277V	277 VOLT

### DIMMING OPTION OPTION DE GRADATION

DV	0-10V DIMMING*
	LED DIMMING DRIVER IS STANDARD IN THIS PRODUCT. *SEE REFERENCE SECTION PAGE 662

### CABLE CABLE

AC	AIRCRAFT MOUNTING & CLEAR CABLE, FIELD ADJUSTABLE
----	---

### CABLE LENGTH LONGUEUR DE CÂBLE (A)

#### FOR RINGS DIAMETER: 36-36-36

60	60" AIRCRAFT CABLE (STD LENGTH)
**	CUSTOM AIRCRAFT CABLE LENGTH FROM 48" TO 96" (PLEASE SPECIFY)

#### FOR RINGS DIAMETER: 36-54-36

60	60" AIRCRAFT CABLE (STD LENGTH)
**	CUSTOM AIRCRAFT CABLE LENGTH FROM 48" TO 144" (PLEASE SPECIFY)

#### FOR RINGS DIAMETER: 54-36-24 / 54-72-54 / 72-54-36 / 72-72-72

60	60" AIRCRAFT CABLE (STD LENGTH)
**	CUSTOM AIRCRAFT CABLE LENGTH FROM 60" TO 120" (PLEASE SPECIFY)*

FOR OVERALL LENGTH PLEASE CONTACT YOUR EUREKA REPRESENTATIVE.  
 \*IF ALL DISTANCE BETWEEN RINGS WILL BE 12" IF RING DIAMETER 72"-72" IS SELECTED, DISTANCE WILL BE 24"  
 \*FOR MAXIMUM MOUNTING DISTANCES SEE REFERENCE PAGE 661

### MOUNTING OPTION OPTION DE MONTAGE

RC	ROUND CANOPY / PAVILLON ROND 16.00" CANOPY
----	---

### CANOPY FINISH FINI PAVILLON

CHR	CHROME
-----	--------

### RING FINISH FINI ANNEAUX (B)

WHM	MATTE WHITE
ANTE	ANTHRACITE FINE TEXTURE
	(B) ALL RINGS FINISHES WILL BE THE SAME

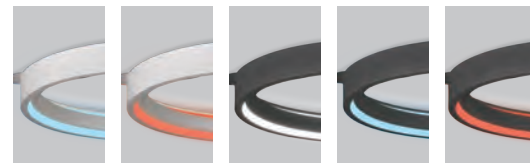
### OPTIONAL INSIDE FINISH OF EXTERNAL RING FINI INTERNE OPTIONNEL DE L'ANNEAU EXTÉRIEUR (C)

IF NO FINISH IS SELECTED THE INSIDE RING FINISH OF THE EXTERNAL RING WILL BE WHITE

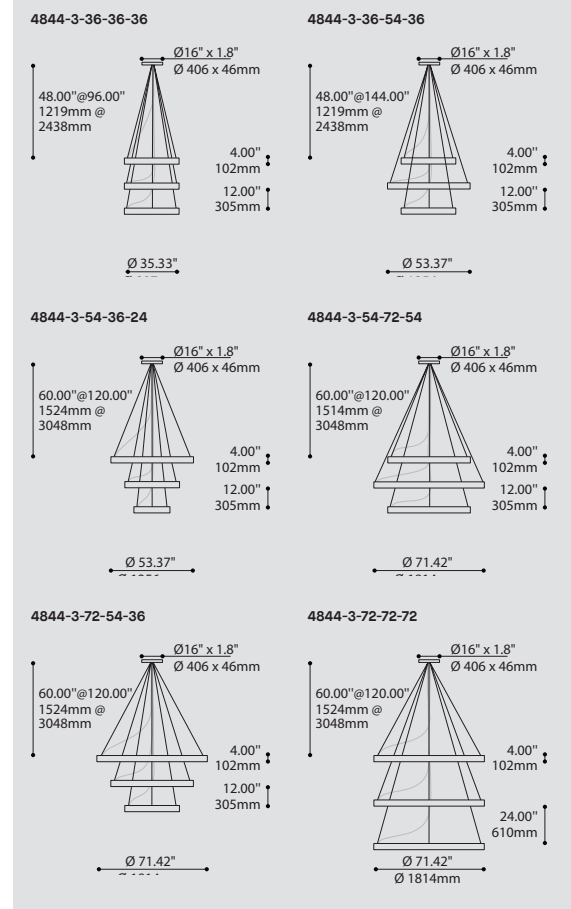
BLU	BLUE
RED	RED
	(C) ALL INSIDE FINISH OF RINGS WILL BE THE SAME



### OPTIONS



WHM-BLU    WHM-RED    ANTE-WH    ANTE-BLU    ANTE-RED



1 EATALY NYC DOWNTOWN LIGHTING WORKSHOP P: PABLO ENRIQUEZ

# NEW NOUVEAUTÉ

# COMPASS 4802

## PRODUCT CHARACTERISTICS CARACTÉRISTIQUES DU PRODUIT

**BIM** **DIM** **IES** **LED**

**DESIGN:** Marrying simplicity and fineness, the Compass enhances the space with its elegantly shaped luminous halos.

**INSTALLATION:** Easy to install, adjust and level using triple aircraft cables; available with straight or angled cables towards a central canopy.

**LIGHT SOURCE:** Double row of custom designed light engine featuring high performance LED.

**STRUCTURE:** Seamlessly finished, rolled aluminum extrusion with highly reflective matte white polyester powder coating enclosed with an extruded optical PMMA diffuser snapped in place and finished with an elegant chrome plated joiner.

**CERTIFIED:** c-CSA-us

**CONCEPTION:** Alliant simplicité et finesse, le Compass rehausse l'espace avec son imposante structure diffusant d'élégants halos lumineux.

**INSTALLATION:** Facile à installer, ajuster et niveler grâce aux câbles d'acier. Les câbles peuvent être installés verticalement ou en angle vers le pavillon central.

**SOURCE LUMINEUSE:** Double rangée de modules DEL haute performance conçus et fabriqués sur mesure.

**STRUCTURE:** Structure d'extrusion en aluminium cintrée avec fini de peinture en poudre blanche mate.

**CERTIFIÉ:** c-CSA-us

## ORDERING SPECIFICATION SPÉCIFICATION DE COMMANDE

MODEL	MODÈLE	CODE
4802-36	COMPASS 36"	
4802-54	COMPASS 54"	
4802-72	COMPASS 72"	

## LIGHT SOURCE SOURCE LUMINEUSE

(WATTAGE, LAMP TYPE, OTHER INFO)

MODEL	WATTAGE	LAMP TYPE
4802-36	80W	LED
4802-54	128W	LED
4802-72	174W	LED

## COLOR TEMPERATURE TEMPÉRATURE DE COULEUR

TEMPERATURE	COULEUR
30	3000K
35	3500K
40	4000K

## VOLTAGE VOLTAGE

VOLTAGE	VOLTAGE
120V	120 VOLT
277V	277 VOLT

## DIMMING OPTION OPTION DE GRADATION

DV	OPTION
0-10V DIMMING (120-277V)*	
LED DIMMING DRIVER IS STANDARD IN THIS PRODUCT.	
*SEE REFERENCE SECTION PAGE 662	

## DRIVER POSITION POSITION DU PILOT

RDP	POSITION
RECESSED DRIVER*	
*3981C (80W) OR 3981D (128W & 174W) ACCESSORY IS REQUIRED	

## CABLE CABLE

AC	DESCRIPTION
AIRCRAFT MOUNTING & CLEAR CABLE, FIELD ADJUSTABLE	

## CABLE LENGTH LONGUEUR DE CABLE

60	DESCRIPTION
60"	60" AIRCRAFT CABLE (STD LENGTH)
**	CUSTOM AIRCRAFT CABLE LENGTH (PLEASE SPECIFY)
	FOR OVERALL LENGTH PLEASE CONTACT YOUR EUREKA REPRESENTATIVE.
	*FOR MAXIMUM MOUNTING DISTANCES SEE REFERENCE PAGE 661

## MOUNTING OPTION OPTION DE MONTAGE

RC	DESCRIPTION
ROUND CANOPY / PAVILLON ROND	
FOR RCA: 1.75" CANOPY (2405H)	
FOR RECESSED DRIVER OPTION: 0.50" CANOPY (2475C)	
FOR STANDARD: 1.75" CANOPY (2475H)	

## MOUNTING CABLE OPTION OPTION DE MONTAGE DE CABLE

RCA	DESCRIPTION
CENTERED ROUND CANOPY - AIRCRAFT CABLES ANGLED TO CENTER	
RCC	DESCRIPTION
CENTERED ROUND CANOPY - STRAIGHT AIRCRAFT CABLES	

## CANOPY FINISH FINI PAVILLON

CHR	DESCRIPTION
CHROME	

## RING FINISH FINI ANNEAUX

WHE	DESCRIPTION
WHITE FINE TEXTURE	

## DIFFUSER FINISH FINI DIFFUSEUR

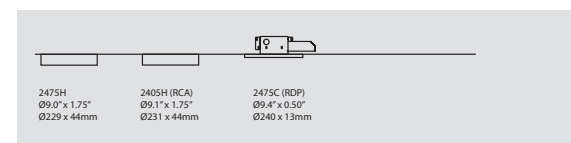
WH	DESCRIPTION
WHITE	

## ACCESSORY ACCESSOIRE

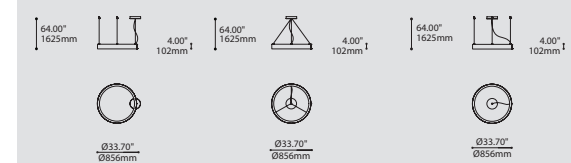
3981C*	JUNCTION BOX FOR RECESSED DRIVER OPTION (80W)
3981D*	JUNCTION BOX FOR RECESSED DRIVER OPTION (128W & 174W)
	*SEE PAGE 166



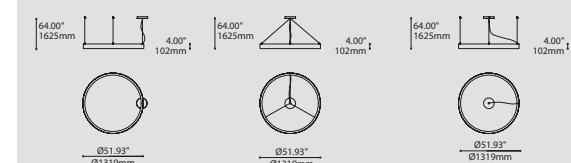
## MOUNTING OPTIONS OPTIONS DE MONTAGE



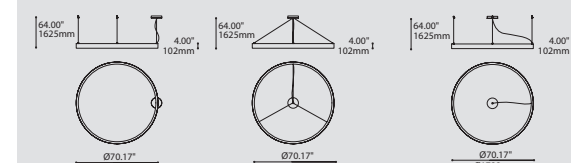
## 4802-36 4802-36-RCA (OPTION) 4802-36-RCC (OPTION)



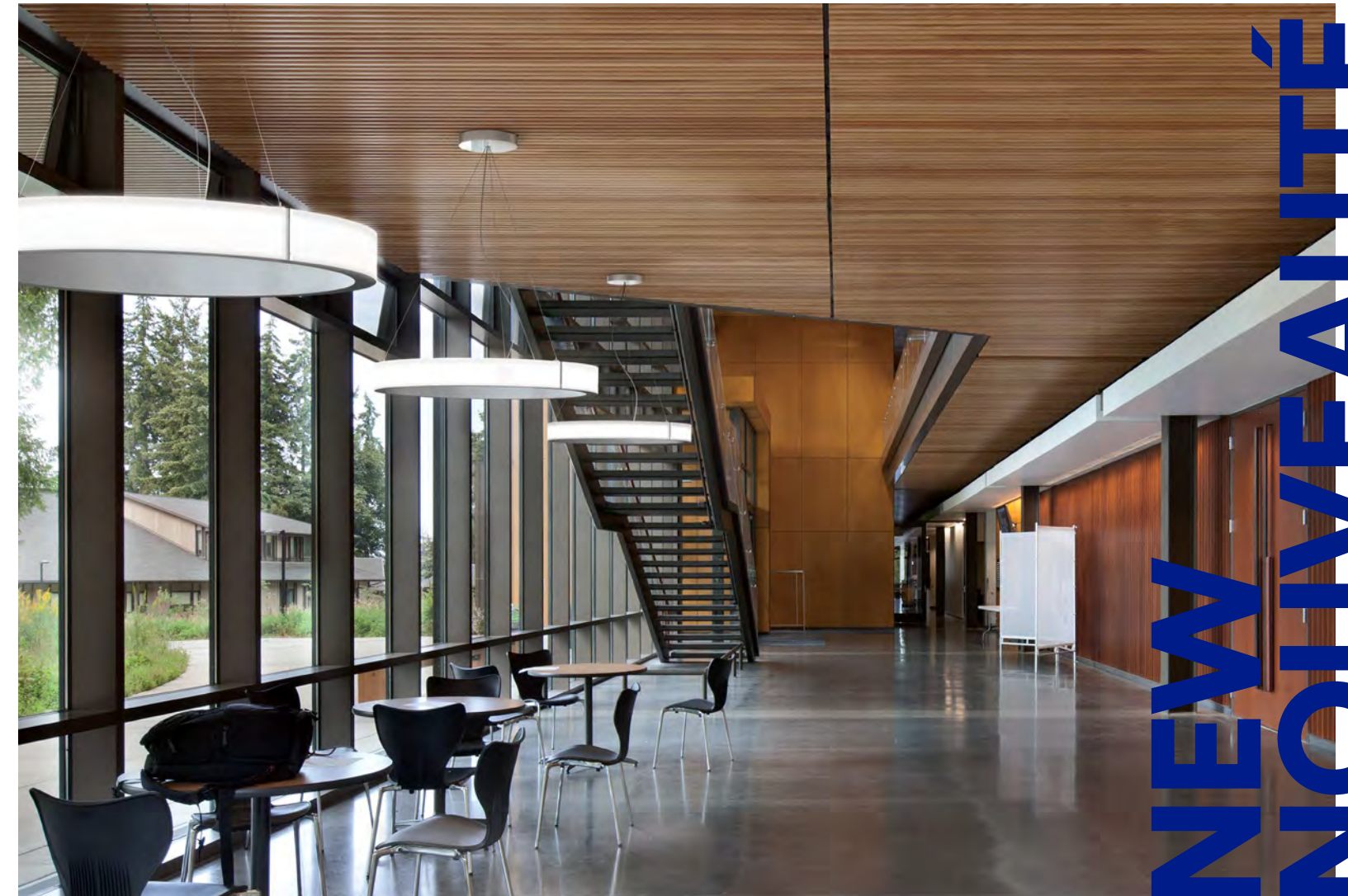
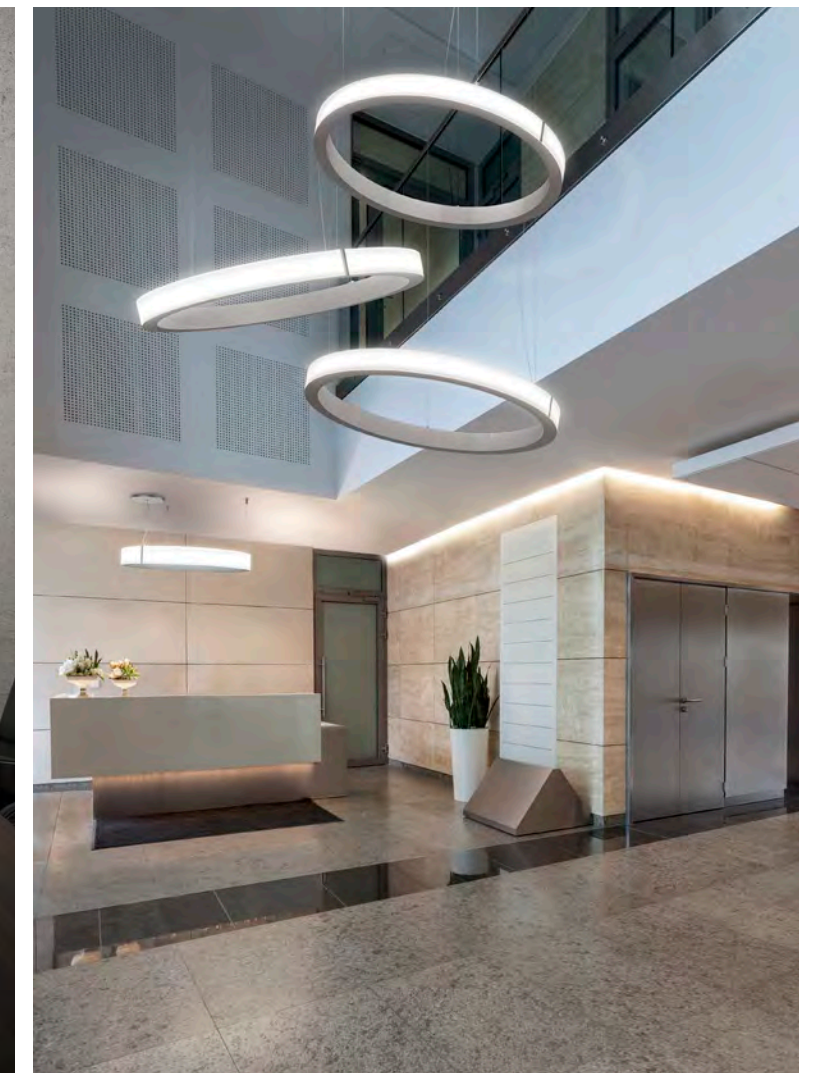
## 4802-54 4802-54-RCA (OPTION) 4802-54-RCC (OPTION)



## 4802-72 4802-72-RCA (OPTION) 4802-72-RCC (OPTION)



## PHOTOMETRIC DISTRIBUTION



COMPASS 4802

NOUVEAUTÉ



# ODEON 4805

## PRODUCT CHARACTERISTICS CARACTÉRISTIQUES DU PRODUIT

**BIM** **DIM** **IES** **LED**

**DESIGN:** Round everybody up for an impressive show. Available in both Ø80" and Ø118", Odeon will brighten up any large space and make a glowing statement of bold elegance.

**INSTALLATION:** Ships in sections and easy to assemble and install with our clever mounting system and electrical quick connects.

**LIGHT SOURCE:** Custom designed dual-sided curving LED light engine provides even illumination over the entire surface. Available 0-10V dimming.

**STRUCTURE:** Circles are formed from three sections of extremely durable rotomolded MDPE and are connected on-site with chromed joiner caps.

**CERTIFIED:** c-CSA-us

**CONCEPTION:** Entrez dans le cercle, contemplez ce spectacle. Offert en deux tailles de Ø80" et Ø118", Odeon saura illuminer tous les grands espaces et leur donnera un éclat d'élégance audacieuse.

**INSTALLATION:** Livré en section, la structure est facile à assembler et à installer à l'aide d'un judicieux système de montage et de branchement rapide.

**SOURCE LUMINEUSE:** Module DEL à double face courbé conçu et fabriqué sur mesure, offrant une illumination uniforme sur la totalité de la surface. Offerte en gradation de type 0-10V.

**STRUCTURE:** Les cercles sont faits de trois sections de MDPE rotomoulées très durable connectées lors de l'installation avec des embouts chromés.

**CERTIFIÉ:** c-CSA-us

## ORDERING SPECIFICATION SPÉCIFICATION DE COMMANDE

MODEL	MODÈLE	CODE
4805-80	ODEON 80"	
4805-118	ODEON 118"	

## LIGHT SOURCE SOURCE LUMINEUSE

(WATTAGE, LAMP TYPE, OTHER INFO)

4805-80	LED.195	195W, LED
---------	---------	-----------

4805-118	LED.290	290W, LED
----------	---------	-----------

## COLOR TEMPERATURE TEMPÉRATURE DE COULEUR

30	3000K
35	3500K
40	4000K

## VOLTAGE VOLTAGE

120V	120 VOLT
277V	277 VOLT

## DIMMING OPTION OPTION DE GRADATION

DV	0-10V DIMMING (120-277V)*	DV
----	---------------------------	----

LED DIMMING DRIVER IS STANDARD IN THIS PRODUCT.  
\*SEE REFERENCE SECTION PAGE 662

## DRIVER POSITION POSITION DU PILOT

RDP	RECESSED DRIVER*
-----	------------------

\*3981D ACCESSORY IS REQUIRED

## CABLE CABLE

AC	AIRCRAFT MOUNTING & CLEAR CABLE, FIELD ADJUSTABLE	AC
----	---	----

## CABLE LENGTH LONGUEUR DE CABLE

60	60" AIRCRAFT CABLE (STD LENGTH)
**	CUSTOM AIRCRAFT CABLE LENGTH (PLEASE SPECIFY)*

FOR OVERALL LENGTH PLEASE CONTACT YOUR EUREKA REPRESENTATIVE.  
\*FOR MAXIMUM MOUNTING DISTANCES SEE REFERENCE PAGE 661

## MOUNTING OPTION OPTION DE MONTAGE

RC	ROUND CANOPY / PAVILLON ROND	RC
----	------------------------------	----

FOR RECESSED DRIVER OPTION: 0.25" (2405B)  
FOR STANDARD: 1.75" CANOPY (2405H) (FOR 4805-80 ONLY)  
FOR STANDARD: 2.75" CANOPY (2407K) (FOR 4805-118 ONLY)

## MOUNTING CABLE OPTION OPTION DE MONTAGE DE CABLE

RCC	CENTERED ROUND CANOPY - STRAIGHT AIRCRAFT CABLES
-----	--

IF NO OPTION IS SELECTED, AN OFF-CENTERED ROUND CANOPY WITH STRAIGHT AIRCRAFT CABLES IS STANDARD

## STRUCTURE FINISH FINI STRUCTURE

WH	WHITE	WH
----	-------	----

## DIFFUSER FINISH FINI DIFFUSEUR

WH	WHITE	WH
----	-------	----

## JOINER FINISH FINI JONCTION

CHR	CHROME	CHR
-----	--------	-----

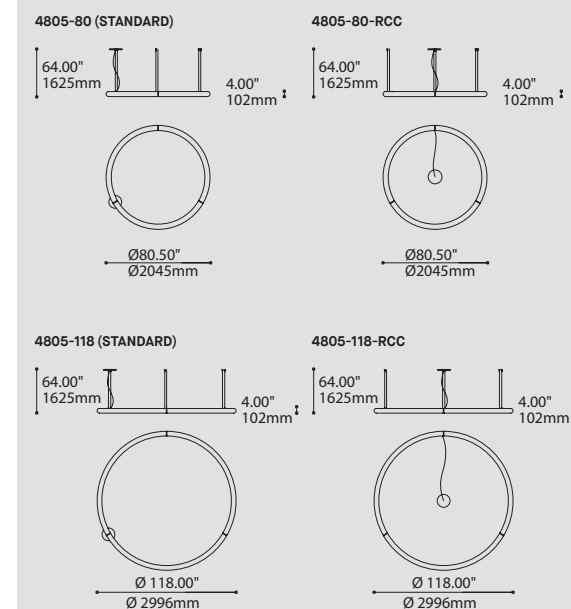
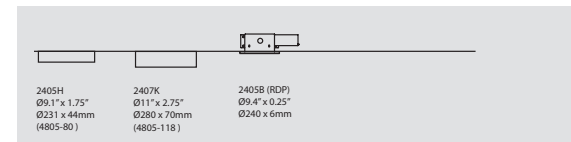
## ACCESSORY ACCESSOIRE

3981D*	JUNCTION BOX FOR RECESSED DRIVER OPTION
--------	---

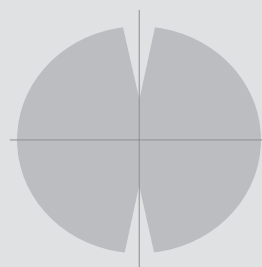
\*SEE PAGE 166

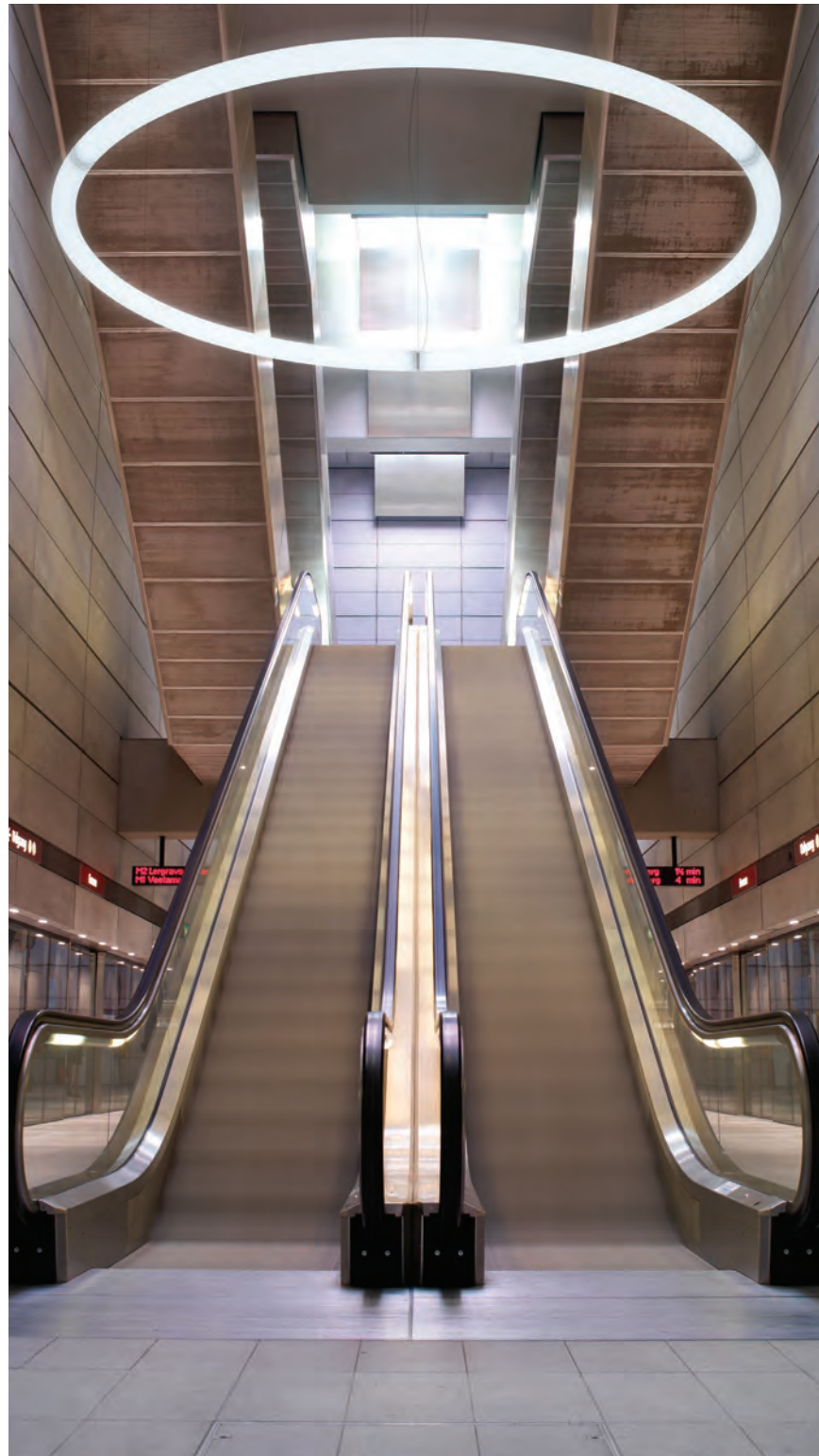


## MOUNTING OPTIONS OPTIONS DE MONTAGE



## PHOTOMETRIC DISTRIBUTION







# SWITCH 7470X

## PRODUCT CHARACTERISTICS CARACTÉRISTIQUES DU PRODUIT



**DESIGN:** Functionally luxurious, this expandable luminaire system marries a minimal aesthetic with elegant technology to provide a highly versatile and unique lighting experience. Arm quantity and stem lengths can be specified to create fixtures as big as required, with the individual arms installed to provide direct or indirect light. Each arm has its own precision balance control, and an intelligent bearing component that facilitates 350° arm rotation. Each arm conceals a custom designed 16W LED module and 0-10V dimmable driver. The precision aluminum body, heavy gauge mounting bracket and thick-walled steel stem is powder coated white or black and complemented by chrome end caps.

**SYSTEM:** Recessed back from the opening aperture, the extruded high performance lens seems to float in the housing. Using custom blended PMMA and an added holographic diffuser film, Switch offers efficient yet fully diffused surface illumination.

**CERTIFIED:** c-USA-us

**CONCEPTION:** Luxueux et fonctionnel, ce luminaire modulable allie minimalisme et élégance technologique pour offrir une expérience d'éclairage unique et polyvalente.

**SYSTÈME:** En agencant plusieurs bras à des longueurs de tige sur mesure, ce luminaire devient aussi polyvalent que souhaité permettant aussi de créer un éclairage direct ou indirect. Chacun des bras possède un mécanisme précis d'ajustement de la stabilité en plus d'être muni d'un système de roulement à bille qui facilite la rotation individuelle de 350°.

**SOURCE LUMINEUSE:** Chaque bras est muni d'une série de modules DEL de 16W et d'un pilote à gradation 0-10V intégré.

**STRUCTURE:** Corps d'aluminium de précision, plaque de montage de gros calibre et tige d'acier à parois épaisses; peinture en poudre noir ou blanche complétée par des embouts chromés. La lentille extrudée de haute performance est encastrée en retrait dans l'extrusion, paraissant flotter. En combinant une lentille de PMMA faite sur mesure et un film diffuseur holographique, Switch produit un éclairage à la fois efficace et diffus.

**DIFFUSEUR:**

**CERTIFIÉ:** c-USA-us

## ORDERING SPECIFICATION SPÉCIFICATION DE COMMANDE

MODEL	MODÈLE	CODE
-------	--------	------

7470D	SWITCH (PENDANT, DIRECT)	
7470I	SWITCH (PENDANT, INDIRECT)	

ARM QUANTITY	QUANTITÉ BRAS
--------------	---------------

1	1 ARM
2	2 ARMS
3	3 ARMS
4	4 ARMS
5	5 ARMS

LIGHT SOURCE	SOURCE LUMINEUSE	LED.16
--------------	------------------	--------

(WATTAGE, LAMP TYPE, OTHER INFO)

LED.16*	16W, LED
---------	----------

\*PER ARM

COLOR TEMPERATURE	TEMPÉRATURE DE COULEUR
-------------------	------------------------

30	3000K
35	3500K
40	4000K

VOLTAGE	VOLTAGE
---------	---------

120V	120 VOLT
277V	277 VOLT

DIMMING OPTION	OPTION DE GRADATION	DV
----------------	---------------------	----

DV	0-10V DIMMING (120-277V)*
----	---------------------------

LED DIMMING DRIVER IS STANDARD IN THIS PRODUCT.  
\*SEE REFERENCE SECTION PAGE 662

STEM	TIGE	S7
------	------	----

S7	27/32", (21MM) STEM, NOT FIELD ADJUSTABLE
----	---

STARTER STEM LENGTH	LONGUEUR DE TIGE DÉBUT
---------------------	------------------------

12	12" STEM
24	24" STEM
36	36" STEM

FOR OVERALL LENGTH PLEASE CONTACT YOUR EUREKA REPRESENTATIVE.

MIDDLE STEM LENGTH	LONGUEUR DE TIGE DU MILIEU <sup>(1)</sup>
--------------------	---

6	6" STEM
12	12" STEM
24	24" STEM
36	36" STEM

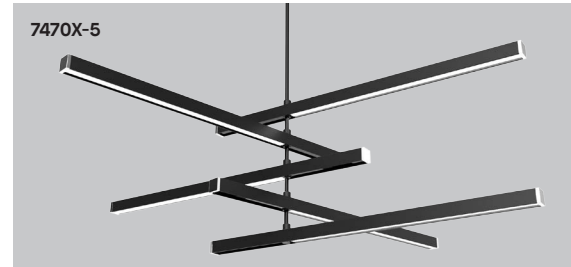
<sup>(1)</sup>ALL MIDDLE STEMS WILL BE THE SAME LENGTH

STRUCTURE FINISH	FINI STRUCTURE
------------------	----------------

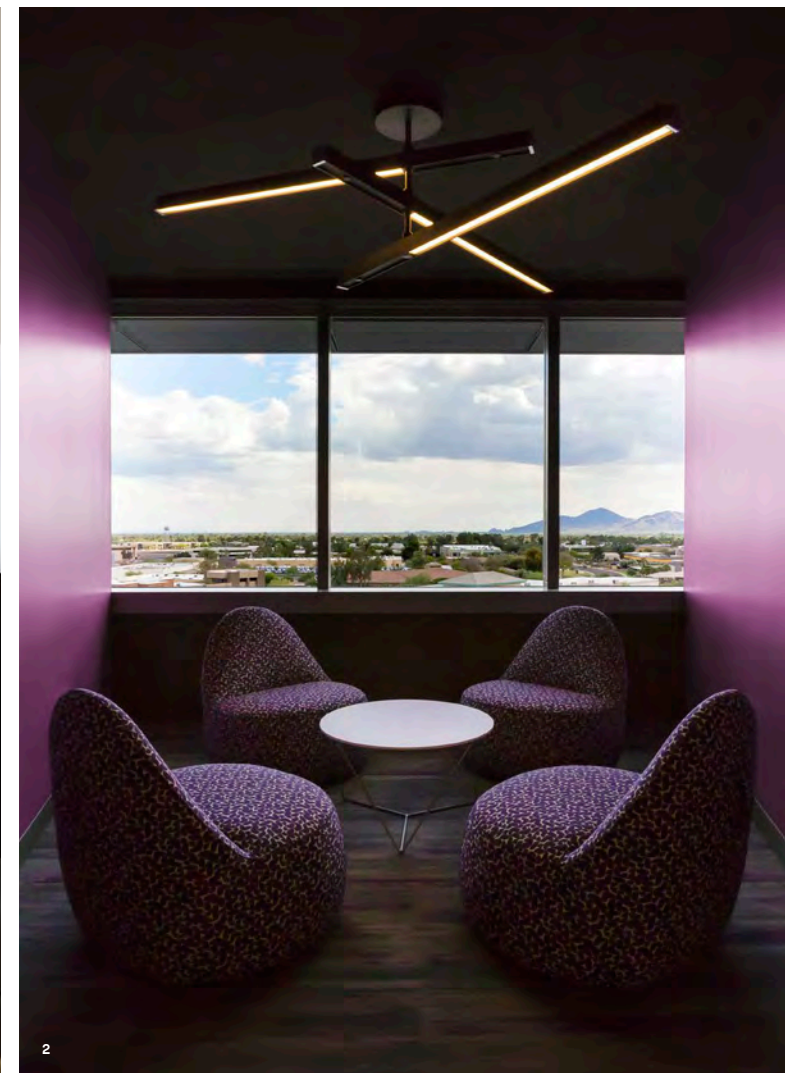
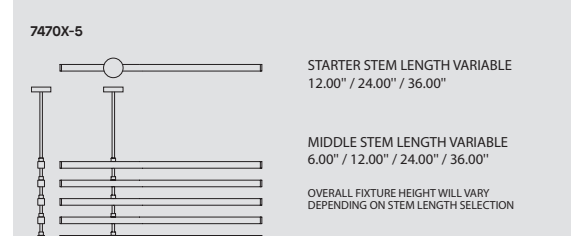
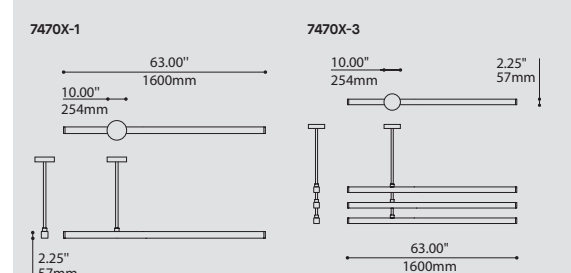
BLK	BLACK
WH	WHITE

END CAP FINISH	FINI EMBOUT	CHR
----------------	-------------	-----

CHR	CHROME
-----	--------



END CAP DETAIL MIDDLE ST DETAIL BOTTOM CAP DETAIL



1 CBRE - HALIFAX, NS  
DESIGN 580  
P: HALIFAX DIGITAL IMAGING

2 JDA SOFTWARE - SCOTTSDALE, AZ  
CORGAN  
P: KURT GRIESBACH

3 SUSAN TROUP DESIGN INC.  
ARCHITECT & ENGINEERING FIRM: STANTEC  
P: CHAD SHARPE



SWITCH 7470D

# FLARE 74040

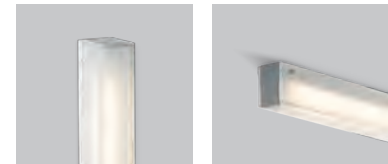
## PRODUCT CHARACTERISTICS CARACTÉRISTIQUES DU PRODUIT

**BIM** **DIM** **IES**

**DESIGN:** Slim and modern rectangular profile available in several lengths.  
**INSTALLATION:** Easy to install, adjust and level aircraft cable mounting.  
**LIGHT SOURCE:** Highly efficient fluorescent T5 and T5 HO light sources. Dimming available.  
**STRUCTURE:** Structure in extruded aluminum & die-stamped steel. Metallic gray injection moulded plastic end caps.  
**DIFFUSER:** Machined & frosted acrylic housing with snap-fit, extruded micro-prism acrylic lens.  
**CERTIFIED:** c-UL-us

**CONCEPTION:** Profil rectangulaire mince et contemporain offert en quatre longueurs.  
**INSTALLATION:** Facile à installer, ajuster et à équilibrer sur câble d'acier.  
**SOURCE LUMINEUSE:** T5 et T5 HO à haute performance; ballasts à gradation offerts.  
**STRUCTURE:** Structure en aluminium extrudé et en acier embouti. Embouts en plastique injectés.  
**DIFFUSEUR:** Boîtier en acrylique usiné et givré avec emboîtement-pression, lentille extrudée en acrylique avec micro-prismes.  
**CERTIFIÉ:** c-UL-us

## FAMILY FAMILLE



3550, PAGE 154

3550, PAGE 296

## ORDERING SPECIFICATION SPÉCIFICATION DE COMMANDE

MODEL MODÈLE	CODE
74040 FLARE	74040

## LUMINAIRE LENGTH LONGUEUR DU LUMINAIRE

24	24"
36	36"
48	48"
96	96"

## LIGHT SOURCE SOURCE LUMINEUSE

(WATTAGE, LAMP TYPE, LAMP FORM, BASE TYPE, OTHER INFO)

74040-24	74040-48
F.T5.14 14W, T5	F.T5.28 28W, T5
F.T5.24 24W, T5 HO	F.T5.54 54W, T5 HO

74040-36	74040-96
F.T5.21 21W, T5	2XF.T5.28 28W X 2, T5
F.T5.39 39W, T5 HO	2XF.T5.54 54W X 2, T5 HO

## VOLTAGE VOLTAGE

120V	120 VOLT
277V	277 VOLT
347V*	347 VOLT

\*ONLY AVAILABLE WITH F.T5.54 & 2XF.T5.54 (NON-DIMMING BALLAST)

## DIMMING OPTION OPTION DE GRADATION

AVAILABLE WITH F.T5.54 AND 2XF.T5.54 ONLY

**DM1** ADVANCE MARK 10 ELECTRONIC DIMMING BALLAST\*

AVAILABLE WITH F.T5.14, F.T5.21, F.T5.28, 2XF.T5.28 F.T.54 AND 2XF.T5.54

**DM7** ADVANCE MARK 7 ELECTRONIC DIMMING BALLAST\*

AVAILABLE WITH ALL T5 LIGHT SOURCES

**D3D** LUTRON HI-LUME 3D ELECTRONIC DIMMING BALLAST (ECOSYSTEM DIGITAL LINK WIRING)\*

**D33** LUTRON HI-LUME 3D ELECTRONIC DIMMING BALLAST (3-WIRE WIRING)\*

\*SEE REFERENCE SECTION PAGE 662

## CABLE CABLE

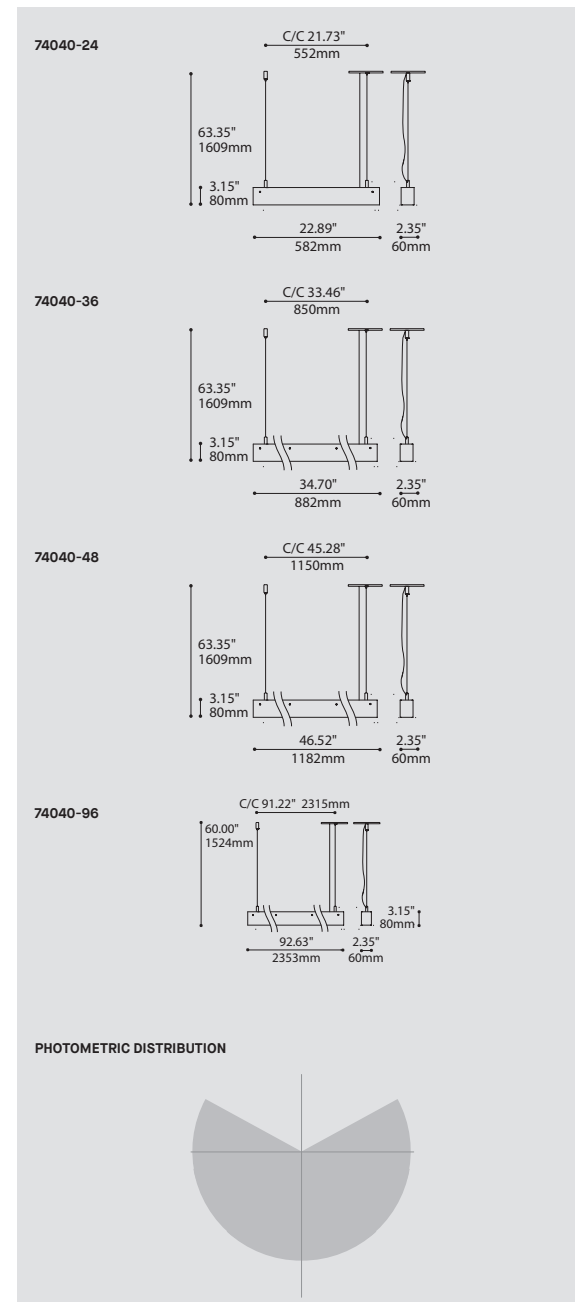
**AC** AIRCRAFT MOUNTING & CLEAR CABLE, FIELD ADJUSTABLE

## CABLE LENGTH LONGUEUR DE CABLE

**60** 60" AIRCRAFT CABLE (STD LENGTH)  
**\*\*** CUSTOM AIRCRAFT CABLE LENGTH (PLEASE SPECIFY)\*  
 FOR OVERALL LENGTH PLEASE CONTACT YOUR EUREKA REPRESENTATIVE.  
 \*FOR MAXIMUM MOUNTING DISTANCES SEE REFERENCE PAGE 661

## DIFFUSER FINISH FINI DIFFUSEUR

**FRO** FROSTED



3 ALT HOTEL - QUARTIER DIX30 - BROSSARD, QC  
 LEMAYCHAUD ARCHITECTURE DESIGN  
 P: BIVOUAC STUDIO

2 BIBLIOTHÈQUE MONTARVILLE - BOUCHERVILLE, QC  
 BRIÈRE, GILBERT + ASSOCIÉS ARCHITECTES  
 P: CHRISTIAN PERREAU ET GUY TESSIER PHOTOGRAPHES

1 PENTHOUSE / LE BROADWAY (CONDO)  
 CS STUDIO  
 P: STEVE MONTRETT



BIBLIOTHÈQUE MONTARVILLE - BOUCHERVILLE, QC  
ARCHITECTE: GUY TESSIER PHOTOGRAPHE  
P: CHRISTIAN PERREAU ET GUY TESSIER PHOTOGRAPHE

FLARE 74040

# DOUBLE FLARE 74040B

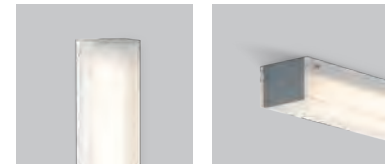
## PRODUCT CHARACTERISTICS CARACTÉRISTIQUES DU PRODUIT

**BIM** **DIM** **IES**

**DESIGN:** Slim and modern rectangular profile available in several lengths.  
**INSTALLATION:** Easy to install, adjust and level aircraft cable mounting.  
**LIGHT SOURCE:** Highly efficient fluorescent T5 and T5 HO light sources. Dimming available.  
**STRUCTURE:** Structure in extruded aluminum & die-stamped steel. Metallic gray injection moulded plastic end caps.  
**DIFFUSER:** Machined & frosted acrylic housing with snap-fit, extruded micro-prism acrylic lens.  
**CERTIFIED:** c-UL-us

**CONCEPTION:** Profil rectangulaire mince et contemporain offert en trois longueurs.  
**INSTALLATION:** Facile à installer, ajuster et à équilibrer sur câble d'acier.  
**SOURCE LUMINEUSE:** T5 et T5 HO à haute performance; ballasts à gradation offerts.  
**STRUCTURE:** Structure en aluminium extrudé et en acier embouti. Embouts en plastique injectés.  
**DIFFUSEUR:** Boîtier en acrylique usiné et givré avec emboîtement-pression, lentille extrudée en acrylique avec micro-prismes.  
**CERTIFIÉ:** c-UL-us

## FAMILY FAMILLE



3550B, PAGE 156 3550B, PAGE 296

## ORDERING SPECIFICATION SPÉCIFICATION DE COMMANDE

MODEL MODÈLE	74040B
74040B	DOUBLE FLARE

## LUMINAIRE LENGTH LONGUEUR DU LUMINAIRE

24	24"
36	36"
48	48"

## LIGHT SOURCE SOURCE LUMINEUSE

(WATTAGE, LAMP TYPE, LAMP FORM, BASE TYPE, OTHER INFO)

74040B-24		
2XF.T5.14	14W X 2, T5	
2XF.T5.24	24W X 2, T5 HO	

74040B-36		
2XF.T5.21	21W X 2, T5	
2XF.T5.39	39W X 2, T5 HO	

74040B-48		
2XF.T5.28	28W X 2, T5	
2XF.T5.54	54W X 2, T5 HO	

## VOLTAGE VOLTAGE

120V	120 VOLT
277V	277 VOLT
347V*	347 VOLT

\*ONLY AVAILABLE WITH 2XF.T5.54 (NON-DIMMING BALLAST)

## DIMMING OPTION OPTION DE GRADATION

AVAILABLE WITH 2XF.T5.24 AND 2XF.T5.54 ONLY

DM1	ADVANCE MARK 10 ELECTRONIC DIMMING BALLAST*
-----	---

AVAILABLE WITH 2XF.T5.28 AND 2XF.T5.54

DM7	ADVANCE MARK 7 ELECTRONIC DIMMING BALLAST*
-----	--

AVAILABLE WITH ALL T5 LIGHT SOURCES

D3D	LUTRON HI-LUME 3D ELECTRONIC DIMMING BALLAST (ECOSYSTEM DIGITAL LINK WIRING)*
-----	---

D33	LUTRON HI-LUME 3D ELECTRONIC DIMMING BALLAST (3-WIRE WIRING)*
-----	---

\*SEE REFERENCE SECTION PAGE 662

## CABLE CABLE

AC	AIRCRAFT MOUNTING & CLEAR CABLE, FIELD ADJUSTABLE	AC
----	---	----

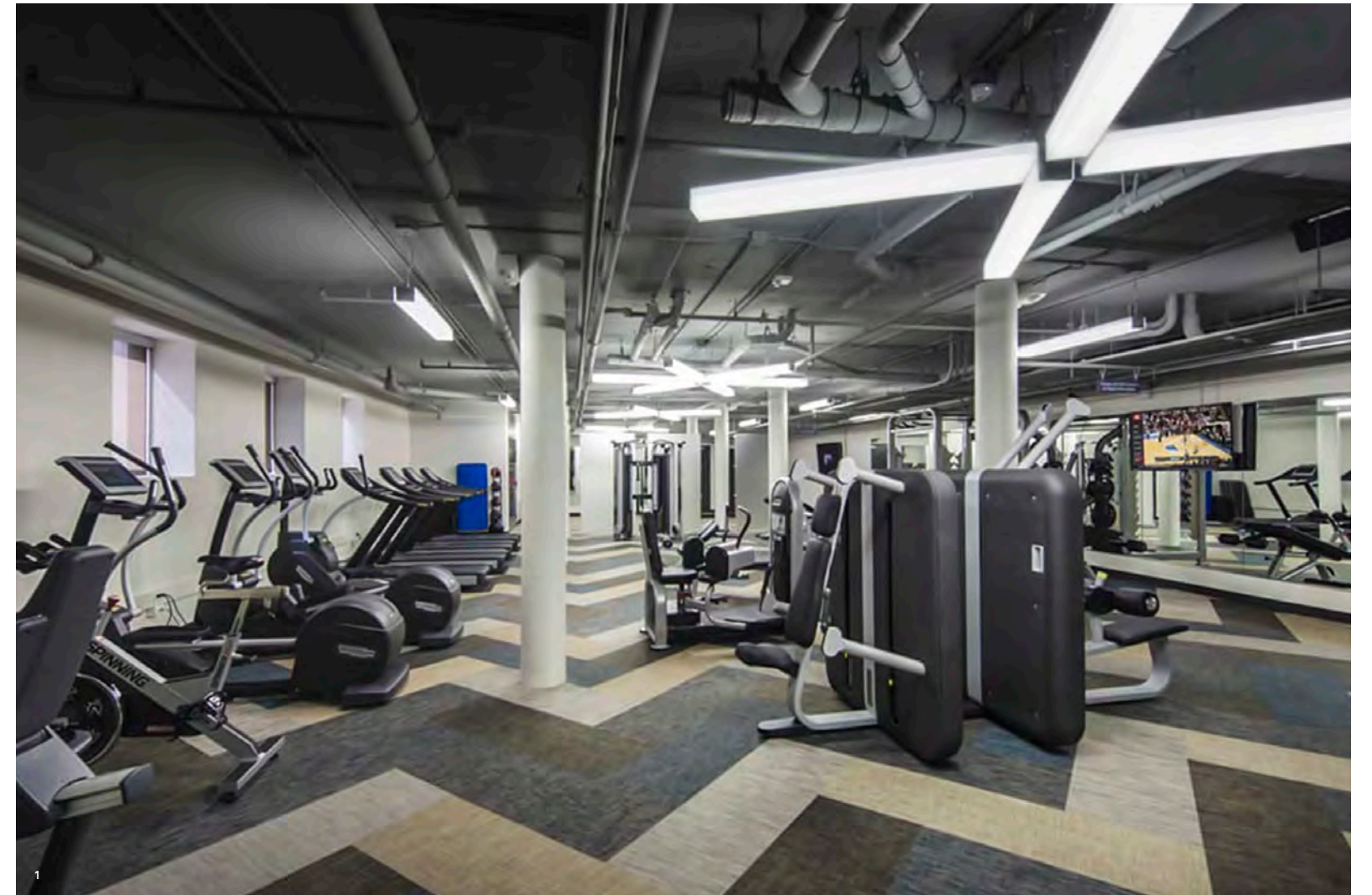
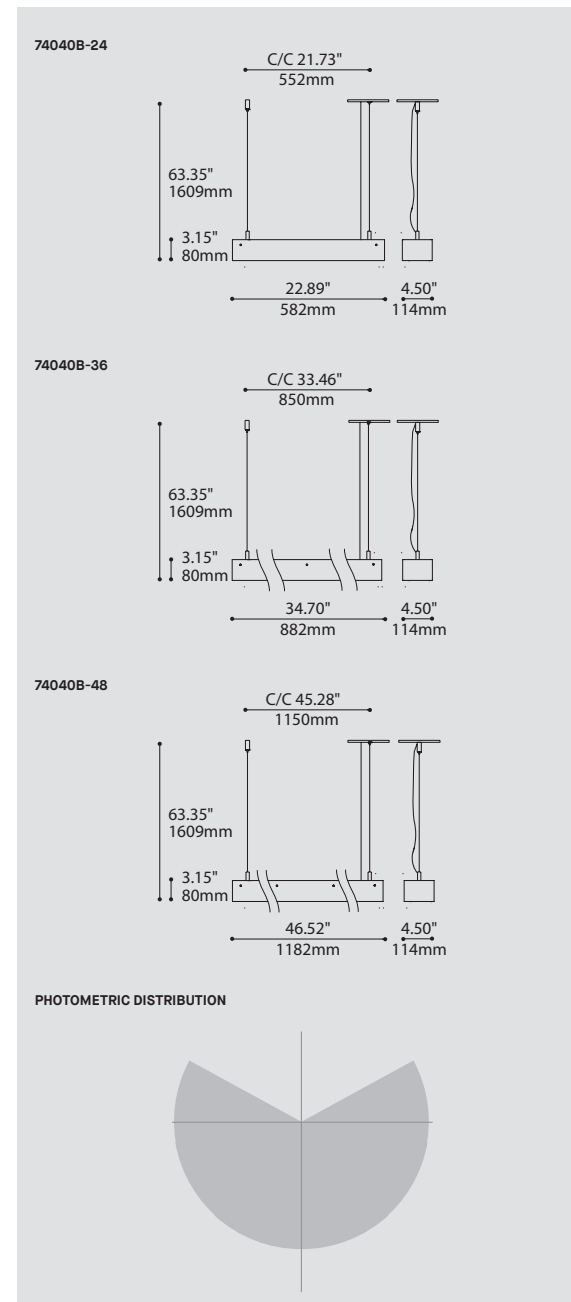
## CABLE LENGTH LONGUEUR DE CABLE

60	60" AIRCRAFT CABLE (STD LENGTH)
**	CUSTOM AIRCRAFT CABLE LENGTH (PLEASE SPECIFY)*

FOR OVERALL LENGTH PLEASE CONTACT YOUR EUREKA REPRESENTATIVE.  
 \*FOR MAXIMUM MOUNTING DISTANCES SEE REFERENCE PAGE 661

## DIFFUSER FINISH FINI DIFFUSEUR

FRO	FROSTED	FRO
-----	---------	-----



1 2000 POST SAN FRANCISCO, CA  
 RUTLEDGE HARO DESIGN  
 KTGY GROUP, INC. ARCHITECTURE + PLANNING

2 POSTEN RESIDENCE - FAIRVIEW, NC  
 MCMILLAN PAZDAN SMITH ARCHITECTURE  
 P: KEVIN MEECHAN



# STROKE 74042

## PRODUCT CHARACTERISTICS CARACTÉRISTIQUES DU PRODUIT

**BIM** **DIM** **IES** **LED**

**DESIGN:** Clean, sleek and slender profile with an encasing diffuser and minimal structure. Available in several lengths.

**INSTALLATION:** Aircraft cable mounting for easy mounting and levelling with clear power cord.

**LIGHT SOURCE:** High performance custom made LED strips with standard 0-10V dimming driver integrated within the fixture.

**STRUCTURE:** Extruded aluminum structure with precision machined chromed end caps mechanically attached to structure without any exposed fasteners.

**DIFFUSER:** Custom blended and extruded acrylic composite lens with snap-fit assembly.

**CERTIFIED:** c-USA-us

**CONCEPTION:** Profil mince et élégant entouré d'un diffuseur avec une structure minimaliste. Offert en différentes longueurs.

**INSTALLATION:** Câble d'alimentation clair et câbles d'acier facilitant l'installation et la mise à niveau.

**SOURCE LUMINEUSE:** Modules DEL à haute performance conçus et fabriqués sur mesure avec un convertisseur à gradation 0-10V intégré dans le luminaire.

**STRUCTURE:** Structure d'aluminium extrudé avec embouts chromés et usinés se fixant à la structure sans fixation visible.

**DIFFUSEUR:** Lentille de composite d'acrylique extrudé et assemblée par encliquetage.

**CERTIFIÉ:** c-USA-us

### FAMILY FAMILLE



3542, PAGE 158

3542, PAGE 298

### ORDERING SPECIFICATION SPÉCIFICATION DE COMMANDE

MODEL	MODÈLE	CODE
74042-24	STROKE 24"	
74042-48	STROKE 48"	
74042-96	STROKE 96"	

### LIGHT SOURCE SOURCE LUMINEUSE

(WATTAGE, LAMP TYPE, OTHER INFO)

74042-24		
LED.9	☞	9W, LED
LED.17	☞	17W, LED HO
74042-48		
LED.17	☞	17W, LED
LED.34	☞	34W, LED HO
74042-96		
LED.34	☞	34W, LED
LED.68	☞	68W, LED HO

### COLOR TEMPERATURE TEMPÉRATURE DE COULEUR

30	3000K
35	3500K
40	4000K

### VOLTAGE VOLTAGE

120V	120 VOLT
277V	277 VOLT

### DIMMING OPTION OPTION DE GRADATION

DV		DV
0-10V DIMMING (120-277V)*		
LED DIMMING DRIVER IS STANDARD IN THIS PRODUCT. *SEE REFERENCE SECTION PAGE 662		

### CABLE CABLE

AC	AIRCRAFT MOUNTING & CLEAR CABLE, FIELD ADJUSTABLE	AC
----	---	----

### CABLE LENGTH LONGUEUR DE CABLE

60	60" AIRCRAFT CABLE (STD LENGTH)
**	CUSTOM AIRCRAFT CABLE LENGTH (PLEASE SPECIFY)*
FOR OVERALL LENGTH PLEASE CONTACT YOUR EUREKA REPRESENTATIVE. *FOR MAXIMUM MOUNTING DISTANCES SEE REFERENCE PAGE 661	

### STRUCTURE FINISH FINI STRUCTURE

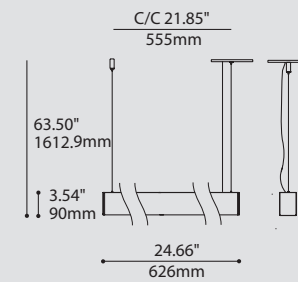
CHR	CHROME	CHR
-----	--------	-----

### DIFFUSER FINISH FINI DIFFUSEUR

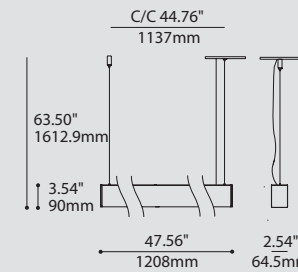
FRO	FROSTED	FRO
-----	---------	-----



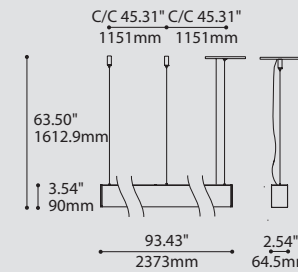
74042-24



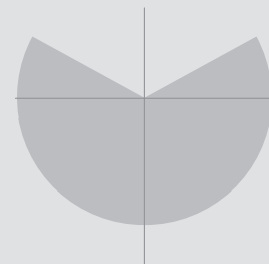
74042-48



74042-96



### PHOTOMETRIC DISTRIBUTION



P: MATTHIJS BORGHGRAEF

STROKE 74042

NEW WEAVE

# STROKE SYSTEM 74042

## PRODUCT CHARACTERISTICS CARACTÉRISTIQUES DU PRODUIT

**BIM** **DIM** **IES** **LED**

**DESIGN:** Combine several lengths together of this clean, sleek and slender profile to create your own linear lighting system.  
**INSTALLATION:** Aircraft cable mounting for easy mounting and levelling with clear power cord.  
**LIGHT SOURCE:** High performance custom made LED strips with standard 0-10V dimming driver integrated within the fixture.  
**STRUCTURE:** Extruded aluminum structure with precision machined chromed end caps mechanically attached to structure without any exposed fasteners.  
**DIFFUSER:** Custom blended and extruded acrylic composite lens with snap-fit assembly.  
**CERTIFIED:** c-CSA-us

**CONCEPTION:** Combiner plusieurs longueurs de ce profil mince et élégant pour former un système d'éclairage linéaire.  
**INSTALLATION:** Câble d'alimentation clair et câbles d'acier facilitant l'installation et la mise à niveau.  
**SOURCE LUMINEUSE:** Modules DEL à haute performance conçus et fabriqués sur mesure avec un convertisseur à gradation 0-10V intégré dans le luminaire.  
**STRUCTURE:** Structure d'aluminium extrudé avec embouts chromés et usinés se fixant à la structure sans fixation visible. Les différentes longueurs sont jointes à l'aide d'un système d'attachement chromé.  
**DIFFUSEUR:** Lentille de composite d'acrylique extrudé et assemblée par encliquetage.  
**CERTIFIÉ:** c-CSA-us

### FAMILY FAMILLE

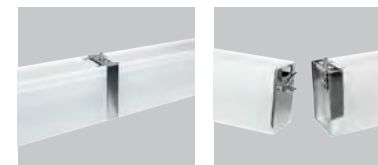


3542, PAGE 158

3542, PAGE 298

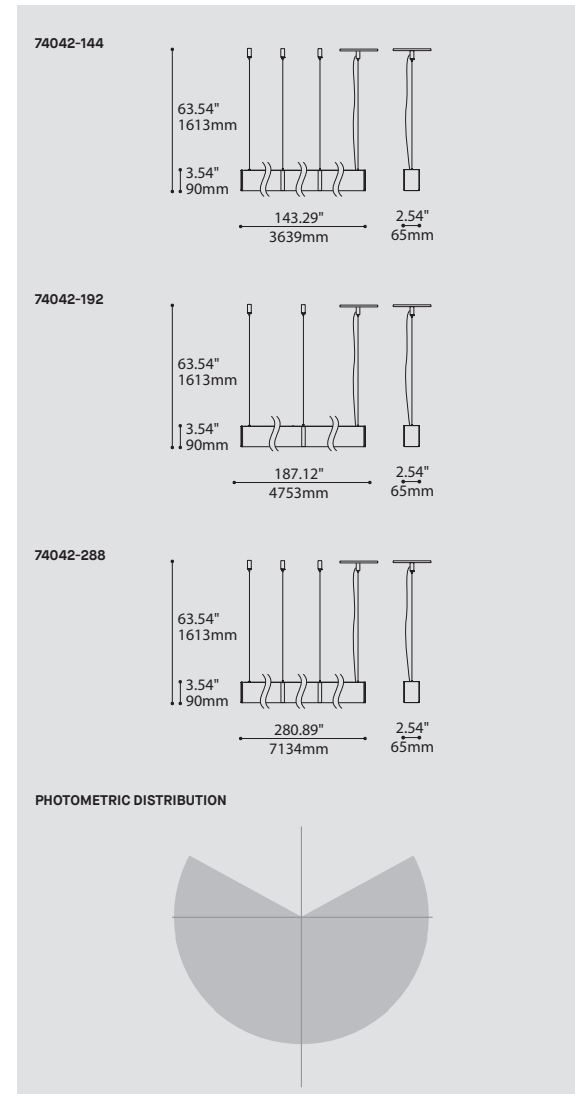
### ORDERING SPECIFICATION SPÉCIFICATION DE COMMANDE

MODEL	MODÈLE	CODE
74042-144	STROKE SYSTEM 144" (3 X 48")	
74042-192	STROKE SYSTEM 192" (2 X 96")	
74042-288	STROKE SYSTEM 288" (3 X 96")	
LIGHT SOURCE SOURCE LUMINEUSE		
<small>(WATTAGE, LAMP TYPE, OTHER INFO)</small>		
74042-144		
LED.102	☞	102W, LED
74042-192		
LED.136	☞	136W, LED
74042-288		
LED.204	☞	204W, LED
COLOR TEMPERATURE TEMPÉRATURE DE COULEUR		
30		3000K
35		3500K
40		4000K
VOLTAGE VOLTAGE		
120V		120 VOLT
277V		277 VOLT
DIMMING OPTION OPTION DE GRADATION		
DV		DV
		0-10V DIMMING (120-277V)*
		LED DIMMING DRIVER IS STANDARD IN THIS PRODUCT.
		*SEE REFERENCE SECTION PAGE 662
CABLE CABLE		
AC		AC
		AIRCRAFT MOUNTING & CLEAR CABLE, FIELD ADJUSTABLE
CABLE LENGTH LONGUEUR DE CABLE		
60		60" AIRCRAFT CABLE (STD LENGTH)
**		CUSTOM AIRCRAFT CABLE LENGTH (PLEASE SPECIFY)*
		FOR OVERALL LENGTH PLEASE CONTACT YOUR EUREKA REPRESENTATIVE.
		*FOR MAXIMUM MOUNTING DISTANCES SEE REFERENCE PAGE 661
STRUCTURE FINISH FINI STRUCTURE		
CHR		CHR
		CHROME
DIFFUSER FINISH FINI DIFFUSEUR		
FRO		FRO
		FROSTED



JOINER

JOINER



STROKE SYSTEM 74042

NOUVEAUTÉ

# BOLT 74044

## PRODUCT CHARACTERISTICS CARACTÉRISTIQUES DU PRODUIT

**BIM** **DIM** **IES** **LED**

**DESIGN:** A bold yet elegant linear profile with a white glowing appearance and discreet mechanical structure. Offered in various lengths.

**INSTALLATION:** Easy-to-install and to adjust dual aircraft cable mounting system.

**LIGHT SOURCE:** High performance custom made LED strips with standard 0-10V dimming driver integrated within the fixture.

**STRUCTURE:** Extruded aluminum structure, die casted aluminum end caps mechanically attached without any visible fasteners.

**DIFFUSER:** Custom extruded PMMA diffuser with internal light spreading sheet for optimal light diffusion.

**CERTIFIED:** c-USA-us

**CONCEPTION:** Un profil linéaire audacieux et élégant avec une grande surface lumineuse et une structure mécanique minimisée. Offert en plusieurs longueurs.

**INSTALLATION:** Système d'installation à deux câbles d'acier facile à installer.

**SOURCE LUMINEUSE:** Modules DEL à haute performance conçus et fabriqués sur mesure incluant une unité d'alimentation DEL à gradation 0-10V standard intégrée dans le luminaire.

**STRUCTURE:** Structure d'aluminium extrudé, embouts chromés moulés sous pression et se fixant sans attache visible.

**DIFFUSEUR:** Diffuseur d'acrylique PMMA extrudé sur mesure additionné d'une feuille diffusante interne pour une distribution lumineuse optimale.

**CERTIFIÉ:** c-USA-us

### FAMILY FAMILLE



3544, PAGE 160

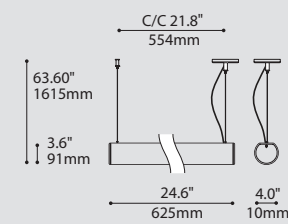
3544, PAGE 300

### ORDERING SPECIFICATION SPÉCIFICATION DE COMMANDE

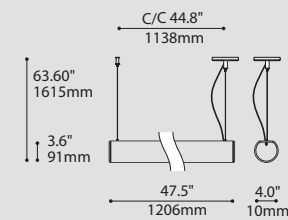
MODEL MODÈLE	CODE
74044-24 BOLT 24"	
74044-48 BOLT 48"	
74044-96 BOLT 96"	
LIGHT SOURCE SOURCE LUMINEUSE	
(WATTAGE, LAMP TYPE, OTHER INFO)	
74044-24 LED.17	17W, LED
74044-48 LED.34	34W, LED
74044-96 LED.68	68W, LED
COLOR TEMPERATURE TEMPÉRATURE DE COULEUR	
30	3000K
35	3500K
40	4000K
VOLTAGE VOLTAGE	
120V	120 VOLT
277V	277 VOLT
DIMMING OPTION OPTION DE GRADATION	DV
DV	0-10V DIMMING (120-277V)* LED DIMMING DRIVER IS STANDARD IN THIS PRODUCT. *SEE REFERENCE SECTION PAGE 662
CABLE CABLE	AC
AC	AIRCRAFT MOUNTING & CLEAR CABLE, FIELD ADJUSTABLE
CABLE LENGTH LONGUEUR DE CABLE	
60	60" AIRCRAFT CABLE (STD LENGTH)
**	CUSTOM AIRCRAFT CABLE LENGTH (PLEASE SPECIFY)* FOR OVERALL LENGTH PLEASE CONTACT YOUR EUREKA REPRESENTATIVE. *FOR MAXIMUM MOUNTING DISTANCES SEE REFERENCE PAGE 661
STRUCTURE FINISH FINI STRUCTURE	CHR
CHR	CHROME
DIFFUSER FINISH FINI DIFFUSEUR	FRO
FRO	FROSTED



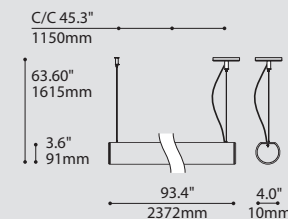
74044-24



74044-48



74044-96



PHOTOMETRIC DISTRIBUTION



**NEW NOUVEAUTÉ**

BOLT 74044

# BOLT SYSTEM 74044

## PRODUCT CHARACTERISTICS CARACTÉRISTIQUES DU PRODUIT

**BIM** **DIM** **IES** **LED**

**DESIGN:** Combine several lengths together of this clean, bold profile to create your own linear lighting system.

**INSTALLATION:** Easy-to-install and to adjust dual aircraft cable mounting system, featuring a clear power cord.

**LIGHT SOURCE:** High performance custom made LED strips with standard 0-10V dimming driver integrated within the fixture.

**STRUCTURE:** Extruded aluminum structure, die cast aluminum end caps mechanically attached without any visible fasteners. Easy to install chrome joiner system.

**DIFFUSER:** Custom extruded PMMA diffuser with internal light spreading sheet for optimal light diffusion.

**CERTIFIED:** c-CSA-us

**CONCEPTION:** Combiner plusieurs longueurs de ce profil audacieux et élégant pour former un système d'éclairage linéaire.

**INSTALLATION:** Système d'installation à deux câbles d'acier facile à installer, comprend un câble d'alimentation électrique clair.

**SOURCE LUMINEUSE:** Modules DEL à haute performance conçus et fabriqués sur mesure incluant une unité d'alimentation DEL à gradation 0-10V standard intégrée dans le luminaire.

**STRUCTURE:** Structure d'aluminium extrudé, embouts chromés moulés sous pression et se fixant sans attache visible. Système de joints chromés facile à installer.

**DIFFUSEUR:** Diffuseur d'acrylique PMMA extrudée sur mesure additionnée d'une feuille diffusante interne pour une distribution lumineuse optimale.

**CERTIFIÉ:** c-CSA-us

## FAMILY FAMILLE



3544, PAGE 160

3544, PAGE 300

## ORDERING SPECIFICATION SPÉCIFICATION DE COMMANDE

## CODE

MODEL	MODÈLE	
74044-144	BOLT SYSTEM 144" (3 X 48")	
74044-192	BOLT SYSTEM 192" (2 X 96")	
74044-288	BOLT SYSTEM 288" (3 X 96")	

LIGHT SOURCE	SOURCE LUMINEUSE	
<small>(WATTAGE, LAMP TYPE, OTHER INFO)</small>		
74044-144		
LED.102	☞	102W, LED
74044-192		
LED.136	☞	136W, LED
74044-288		
LED.204	☞	204W, LED

COLOR TEMPERATURE	TEMPÉRATURE DE COULEUR	
30	3000K	
35	3500K	
40	4000K	

VOLTAGE	VOLTAGE	
120V	120 VOLT	
277V	277 VOLT	

DIMMING OPTION	OPTION DE GRADATION	DV
DV	0-10V DIMMING (120-277V)* <small>LED DIMMING DRIVER IS STANDARD IN THIS PRODUCT. *SEE REFERENCE SECTION PAGE 662</small>	

CABLE	CABLE	AC
AC	AIRCRAFT MOUNTING & CLEAR CABLE, FIELD ADJUSTABLE	

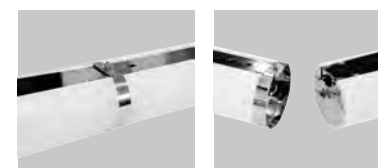
CABLE LENGTH	LONGUEUR DE CABLE	
60	60" AIRCRAFT CABLE (STD LENGTH)	
**	CUSTOM AIRCRAFT CABLE LENGTH (PLEASE SPECIFY)* <small>FOR OVERALL LENGTH PLEASE CONTACT YOUR EUREKA REPRESENTATIVE. *FOR MAXIMUM MOUNTING DISTANCES SEE REFERENCE PAGE 661</small>	

STRUCTURE FINISH	FINI STRUCTURE	CHR
CHR	CHROME	

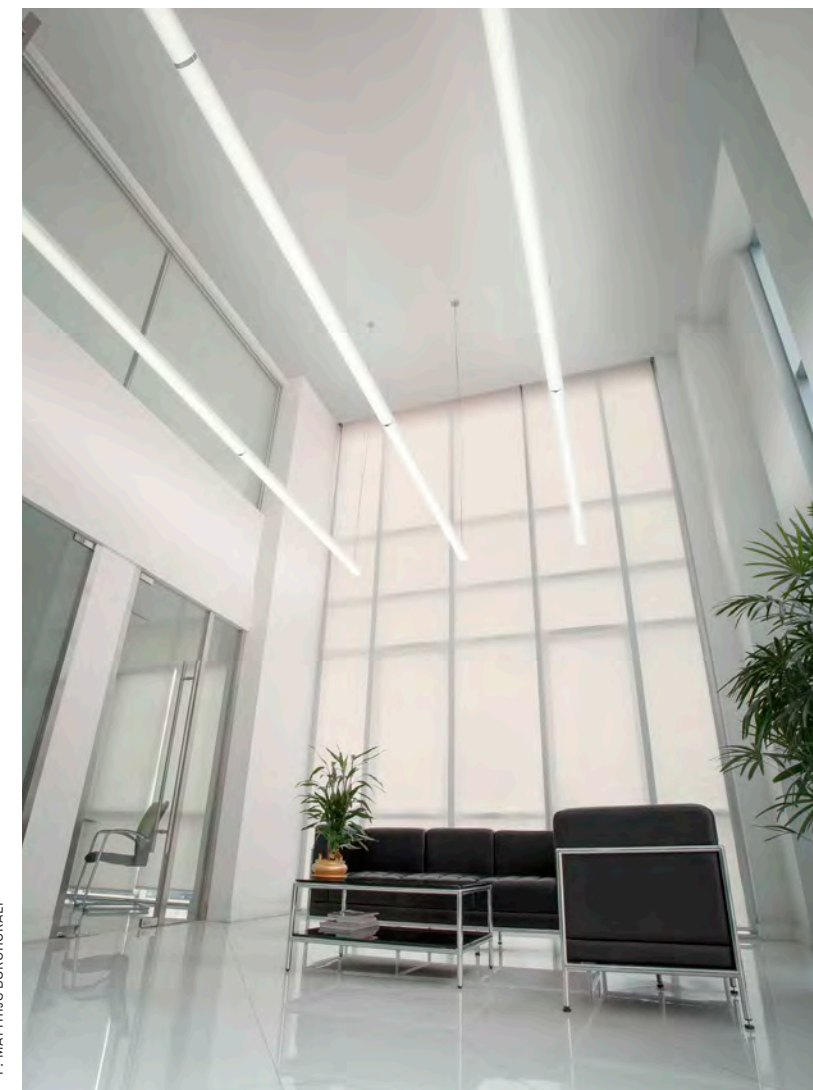
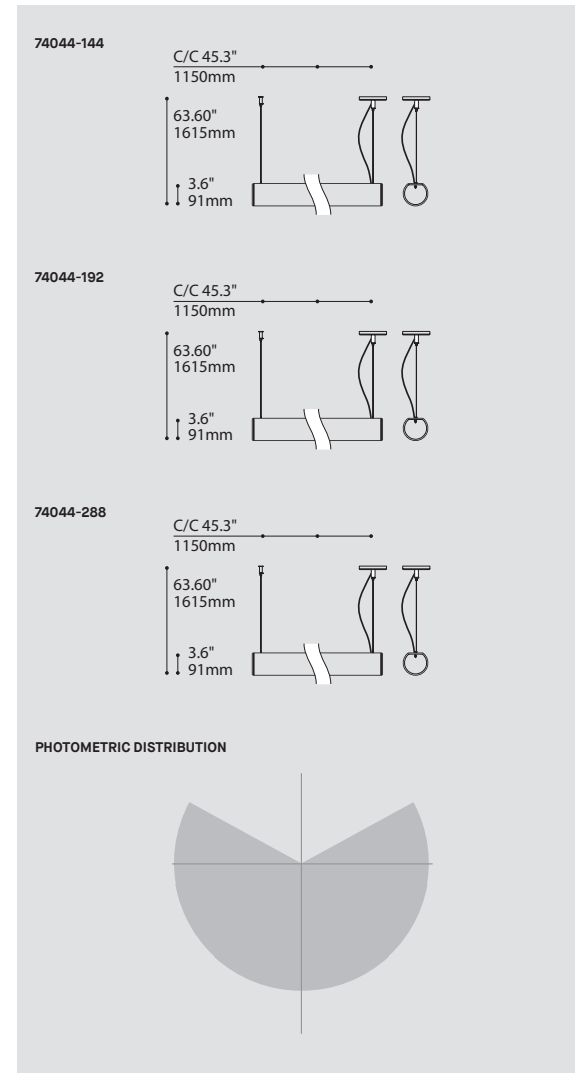
  

DIFFUSER FINISH	FINI DIFFUSEUR	FRO
FRO	FROSTED	



JOINER

JOINER



1 P. MATTHIJS BORGHGRAEF

BOLT SYSTEM 74044

**NEW NOUVEAUTÉ**

# MOONRISE PLUS 74540

## PRODUCT CHARACTERISTICS CARACTÉRISTIQUES DU PRODUIT

**BIM** **DIM** **IES** **LED**

**DESIGN:** Sleek pendant with round shade.  
**LIGHT SOURCE:** LED & T5 HO light sources available. Dimming available.  
**STRUCTURE:** Machined aluminum end caps & die-stamped steel structure with plated finish.  
**DIFFUSER:** Extruded high performance custom blended PMMA.  
**CERTIFIED:** c-USA-us, c-UL-us

## ORDERING SPECIFICATION SPÉCIFICATION DE COMMANDE

MODEL MODÈLE	74540
--------------	-------

<b>74540</b>	MOONRISE PLUS (ROUND)
--------------	-----------------------

## LUMINAIRE LENGTH LONGUEUR DU LUMINAIRE

<b>23</b>	23"
<b>35</b>	35"
<b>47</b>	47"
<b>93</b>	93"

## LIGHT SOURCE SOURCE LUMINEUSE

(WATTAGE, LAMP TYPE, LAMP FORM, BASE TYPE, OTHER INFO)


### 23" MODEL

<b>F.T5.14</b>		14W, T5
<b>F.T5.24</b>		24W, T5 HO
<b>LED.9</b>		9W, LED
<b>LED.11</b>		11W, LED HO

### 35" MODEL

<b>F.T5.21</b>		21W, T5
<b>F.T5.39</b>		39W, T5 HO
<b>LED.14</b>		14W, LED
<b>LED.17</b>		17W, LED HO

### 47" MODEL

<b>F.T5.28</b>		28W, T5
<b>F.T5.54</b>		54W, T5 HO
<b>LED.18</b>		18W, LED
<b>LED.22</b>		22W, LED HO

### 93" MODEL

<b>2XF.T5.28</b>		28W X 2, T5
<b>2XF.T5.54</b>		54W X 2, T5 HO
<b>LED.36</b>		36W, LED
<b>LED.44</b>		44W, LED HO

## COLOR TEMPERATURE TEMPÉRATURE DE COULEUR

FOR LED ONLY

<b>30</b>	3000K
<b>35</b>	3500K
<b>40</b>	4000K

## VOLTAGE VOLTAGE

<b>120V</b>	120 VOLT
<b>277V</b>	277 VOLT
<b>347V*</b>	347 VOLT

\*ONLY AVAILABLE WITH T5 (NON-DIMMING BALLAST)

## DIMMING OPTION OPTION DE GRADATION

AVAILABLE WITH F.T5.54 AND 2XF.T5.54 ONLY

<b>DM1</b>	ADVANCE MARK 10 ELECTRONIC DIMMING BALLAST*
------------	---

AVAILABLE WITH F.T5.14, F.T5.21, F.T5.28, 2XF.T5.28, F.T5.54 AND 2XF.T5.54 ONLY

<b>DM7</b>	ADVANCE MARK 7 ELECTRONIC DIMMING BALLAST*
------------	--

AVAILABLE WITH ALL T5 LIGHT SOURCES

<b>D3D</b>	LUTRON HI-LUME 3D ELECTRONIC DIMMING BALLAST (ECOSYSTEM DIGITAL LINK WIRING)*
<b>D33</b>	LUTRON HI-LUME 3D ELECTRONIC DIMMING BALLAST (3-WIRE WIRING)*

AVAILABLE WITH ALL LED LIGHT SOURCES

<b>DV</b>	0-10V DIMMING (120-277V)*
-----------	---------------------------

\*SEE REFERENCE SECTION PAGE 662

## CABLE CABLE

<b>AC</b>	AIRCRAFT MOUNTING & CLEAR CABLE, FIELD ADJUSTABLE	<b>AC</b>
-----------	---	-----------

## CABLE LENGTH LONGUEUR DE CABLE

<b>60</b>	60" AIRCRAFT CABLE (STD LENGTH)
<b>**</b>	CUSTOM AIRCRAFT CABLE LENGTH (PLEASE SPECIFY)*

FOR OVERALL LENGTH PLEASE CONTACT YOUR EUREKA REPRESENTATIVE.  
 \*FOR MAXIMUM MOUNTING DISTANCES SEE REFERENCE PAGE 661

## STRUCTURE FINISH FINI STRUCTURE

<b>CHR</b>	CHROME
<b>SC</b>	SATIN CHROME

## DIFFUSER FINISH FINI DIFFUSEUR

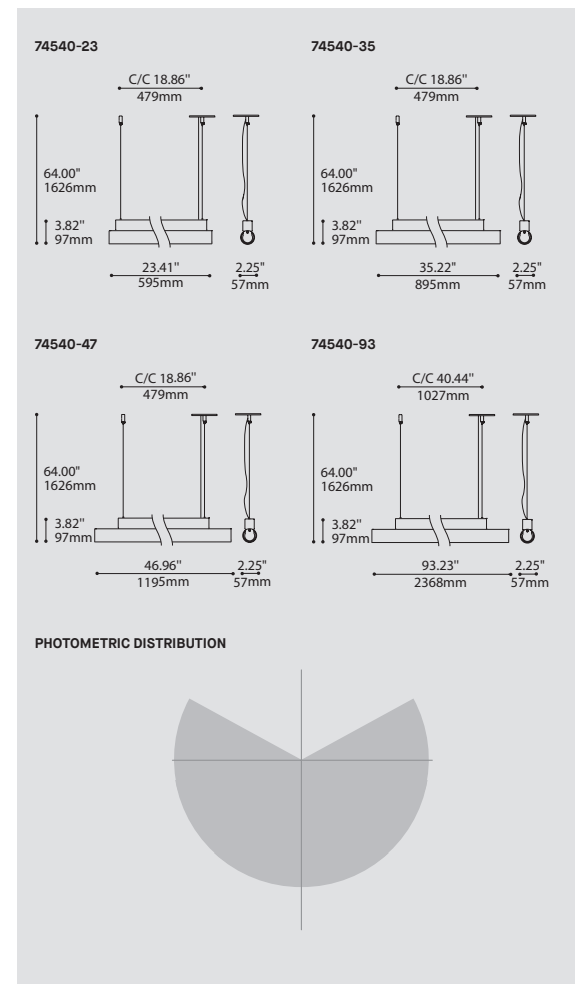
<b>WH</b>	WHITE	<b>WH</b>
-----------	-------	-----------



## FAMILY FAMILLE



3540, PAGE 150



LA LIBRAIRIE DE VERDUN - VERDUN, QC  
 KANVA ARCHITECTURE INC.  
 P: BIVOUCAC STUDIO

MOONRISE PLUS 74540

# MOONSET PLUS 74541

## PRODUCT CHARACTERISTICS CARACTÉRISTIQUES DU PRODUIT

**BIM** **DIM** **IES** **LED**

**DESIGN:** Sleek pendant with square shade.  
**LIGHT SOURCE:** LED & T5 HO light sources available. Dimming available.  
**STRUCTURE:** Machined aluminum end caps & die-stamped steel structure with plated finish.  
**DIFFUSER:** Extruded high performance custom blended PMMA.  
**CERTIFIED:** c-USA-us, c-UL-us

## ORDERING SPECIFICATION SPÉCIFICATION DE COMMANDE

MODEL MODÈLE	74541
74541	MOONSET PLUS (SQUARE)

## LUMINAIRE LENGTH LONGUEUR DU LUMINAIRE

23	23"
35	35"
47	47"
93	93"

## LIGHT SOURCE SOURCE LUMINEUSE

(WATTAGE, LAMP TYPE, LAMP FORM, BASE TYPE, OTHER INFO)

### 23" MODEL

F.T5.14	14W, T5
F.T5.24	24W, T5 HO
LED.9	9W, LED
LED.11	11W, LED HO

### 35" MODEL

F.T5.21	21W, T5
F.T5.39	39W, T5 HO
LED.14	14W, LED
LED.17	17W, LED HO

### 47" MODEL

F.T5.28	28W, T5
F.T5.54	54W, T5 HO
LED.18	18W, LED
LED.22	22W, LED HO

### 93" MODEL

2XF.T5.28	28W X 2, T5
2XF.T5.54	54W X 2, T5 HO
LED.36	36W, LED
LED.44	44W, LED HO

## COLOR TEMPERATURE TEMPÉRATURE DE COULEUR

FOR LED ONLY

30	3000K
35	3500K
40	4000K

## VOLTAGE VOLTAGE

120V	120 VOLT
277V	277 VOLT
347V*	347 VOLT

\*ONLY AVAILABLE WITH T5 (NON-DIMMING BALLAST)

## DIMMING OPTION OPTION DE GRADATION

AVAILABLE WITH F.T5.54 AND 2XF.T5.54 ONLY

**DM1** ADVANCE MARK 10 ELECTRONIC DIMMING BALLAST\*

AVAILABLE WITH F.T5.14, F.T5.21, F.T5.28, 2XF.T5.28, F.T5.54 AND 2XF.T5.54 ONLY

**DM7** ADVANCE MARK 7 ELECTRONIC DIMMING BALLAST\*

AVAILABLE WITH ALL T5 LIGHT SOURCES

**D3D** LUTRON HI-LUME 3D ELECTRONIC DIMMING BALLAST (ECOSYSTEM DIGITAL LINK WIRING)\*

**D33** LUTRON HI-LUME 3D ELECTRONIC DIMMING BALLAST (3-WIRE WIRING)\*

AVAILABLE WITH ALL LED LIGHT SOURCES

**DV** 0-10V DIMMING (120-277V)\*

\*SEE REFERENCE SECTION PAGE 662

## CABLE CABLE

**AC** AIRCRAFT MOUNTING & CLEAR CABLE, FIELD ADJUSTABLE

## CABLE LENGTH LONGUEUR DE CABLE

**60** 60" AIRCRAFT CABLE (STD LENGTH)  
**\*\*** CUSTOM AIRCRAFT CABLE LENGTH (PLEASE SPECIFY)\*  
 FOR OVERALL LENGTH PLEASE CONTACT YOUR EUREKA REPRESENTATIVE.  
 \*FOR MAXIMUM MOUNTING DISTANCES SEE REFERENCE PAGE 661

## STRUCTURE FINISH FINI STRUCTURE

**CHR** CHROME  
**SC** SATIN CHROME

## DIFFUSER FINISH FINI DIFFUSEUR

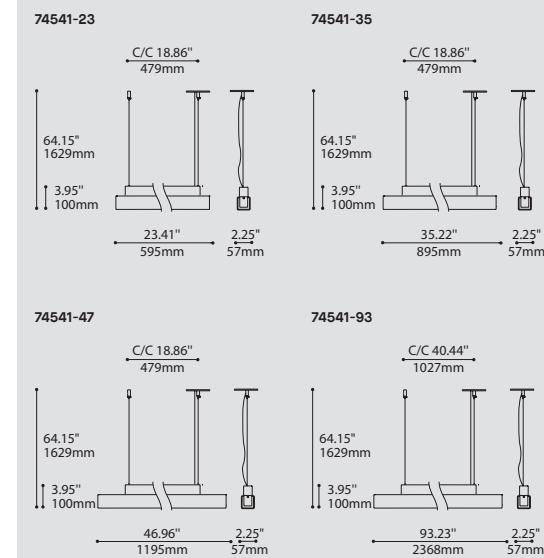
**WH** WHITE



## FAMILY FAMILLE



3541, PAGE 152



## PHOTOMETRIC DISTRIBUTION



MOONSET PLUS 74541

# SOLSTICE 74000-48

## PRODUCT CHARACTERISTICS CARACTÉRISTIQUES DU PRODUIT

**DIM** **EM** **IES**

**DESIGN:** Extremely thin linear profile provides architectural direct ambient light.  
**INSTALLATION:** Easy to install, adjust and level aircraft cable mounting.  
**LIGHT SOURCE:** Highly efficient fluorescent T5 and T5 HO light sources. Dimming and emergency available.  
**STRUCTURE:** Structure in extruded aluminum & die-stamped steel. Injection moulded end caps.  
**DIFFUSER:** Extruded micro-prism acrylic lens.  
**CERTIFIED:** c-UL-us

**CONCEPTION:** Profil linéaire et mince fournissant un éclairage ambiant architectural.  
**INSTALLATION:** Facile à installer, ajuster et à équilibrer sur câble d'acier.  
**SOURCE LUMINEUSE:** T5 et T5 HO à haute performance; ballasts à gradation et d'urgence offerts.  
**STRUCTURE:** Structure en aluminium extrudé et en acier embouti. Embouts en plastique injectés.  
**DIFFUSEUR:** Lentille extrudée en acrylique avec micro-prismes.  
**CERTIFIÉ:** c-UL-us

## ORDERING SPECIFICATION SPÉCIFICATION DE COMMANDE

**MODEL MODÈLE** **74000-48**

**74000-48** SOLSTICE 48\*

## LIGHT SOURCE SOURCE LUMINEUSE

(WATTAGE, LAMP TYPE, LAMP FORM, BASE TYPE, OTHER INFO)

**F.T5.28** 28W, T5

**F.T5.54** 54W, T5 HO

## VOLTAGE VOLTAGE

**120V** 120 VOLT

**277V** 277 VOLT

**347V\*** 347 VOLT

\*ONLY AVAILABLE WITH F.T5.54 (NON-DIMMING BALLAST)

## DIMMING OPTION OPTION DE GRADATION

AVAILABLE WITH F.T5.54 ONLY

**DM1** ADVANCE MARK 10 ELECTRONIC DIMMING BALLAST\*

AVAILABLE WITH ALL T5 LIGHT SOURCES

**DM7** ADVANCE MARK 7 ELECTRONIC DIMMING BALLAST\*

**D3D** LUTRON HI-LUME 3D ELECTRONIC DIMMING BALLAST (ECOSYSTEM DIGITAL LINK WIRING)\*

**D33** LUTRON HI-LUME 3D ELECTRONIC DIMMING BALLAST (3-WIRE WIRING)\*

\*SEE REFERENCE SECTION PAGE 662

## EMERGENCY BATTERY BATTERIE D'URGENCE

AVAILABLE WITH ALL LIGHT SOURCES, 120V OR 277V ONLY

NOT AVAILABLE WITH A DIMMING BALLAST

**EM** EMERGENCY BATTERY\*

\*SEE EMERGENCY BATTERY GUIDE FOR DETAILS PAGE 167

## CABLE CABLE

**AC** AIRCRAFT MOUNTING & CLEAR CABLE, FIELD ADJUSTABLE

## CABLE LENGTH LONGUEUR DE CABLE

**60** 60" AIRCRAFT CABLE (STD LENGTH)

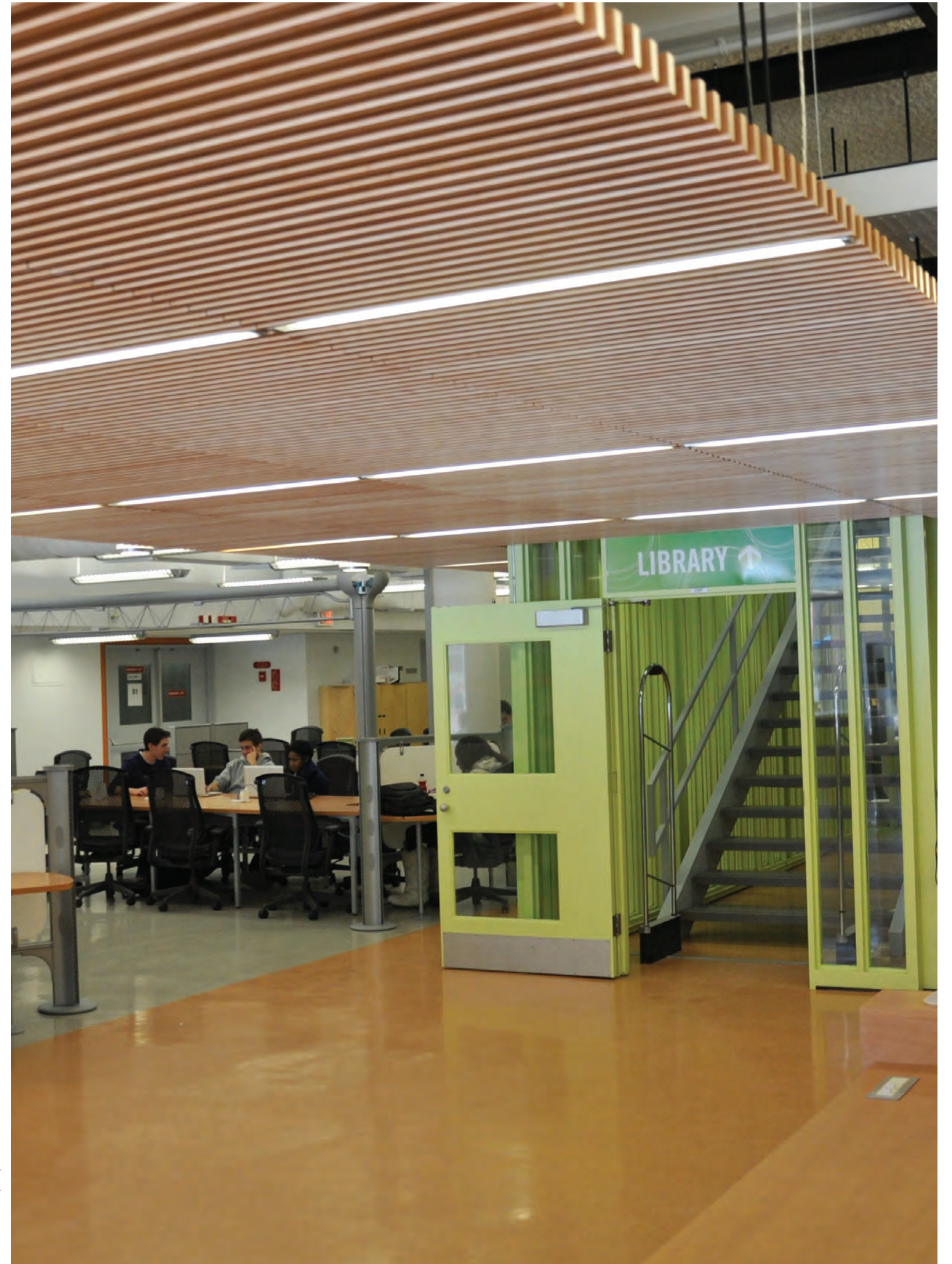
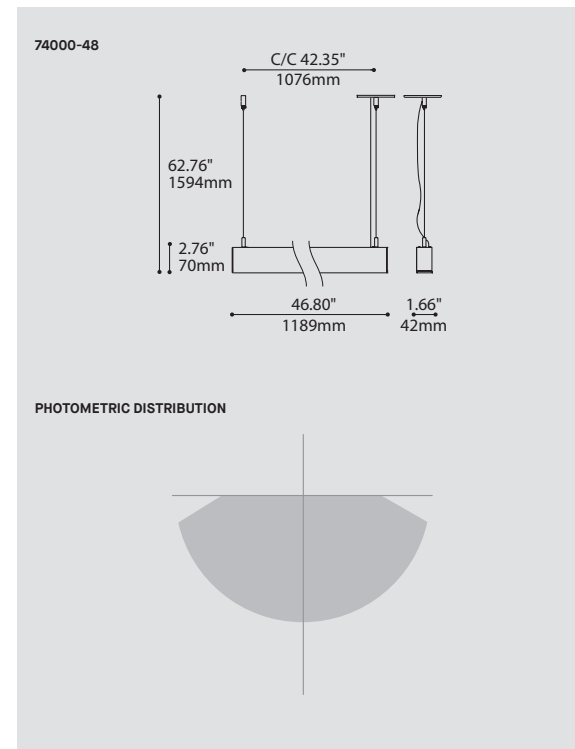
**\*\*** CUSTOM AIRCRAFT CABLE LENGTH (PLEASE SPECIFY)\*

FOR OVERALL LENGTH PLEASE CONTACT YOUR EUREKA REPRESENTATIVE.

\*FOR MAXIMUM MOUNTING DISTANCES SEE REFERENCE PAGE 661

## STRUCTURE FINISH FINI STRUCTURE

**M G** METALLIC GRAY



ALGONQUIN MOBILE LEARNING CENTRE - OTTAWA, ON  
 EDWARD J. CUNYAK AND ASSOCIATES ARCHITECTS INC.  
 P: JERZY JUREWICZ, OAA, AIA

SOLSTICE 74000-48

# LINE 74800 / 74801 / 74802

## PRODUCT CHARACTERISTICS CARACTÉRISTIQUES DU PRODUIT

**BIM** **DIM** **EM** **IES** **LED**

**DESIGN:** High performance direct or indirect compact linear fixture with organic chrome end caps.  
**LIGHT SOURCE:** LED as well as T5 available.  
**STRUCTURE:** Aluminum extrusion and die-formed steel fittings high reflectance white polyester powder coat finish.  
**REFLECTOR:** Precisely engineered high-efficiency specular aluminum (74801) or standard high reflectance white steel (74800 & 74802).  
**DIFFUSER:** Extruded high performance custom blended PMMA (74800 & 74801) and with added holographic diffuser (74802).  
**CERTIFIED:** c-CSA-us, c-UL-us

**CONCEPTION:** Encastré linéaire et compact avec embouts chromés organiques offrant une grande performance directe ou indirecte.  
**SOURCE LUMINEUSE:** DEL offerte et fluorescents T5.  
**STRUCTURE:** Extrusion en aluminium et pièces d'acier découpées et pliées avec peinture électrostatique blanche très réfléchissante.  
**RÉFLECTEUR:** Aluminium spéculaire (74801) ou acier blanc très réfléchissant standard (74800 & 74802).  
**DIFFUSEUR:** PMMA haute performance extrudé (74800 et 74801) incluant l'ajout d'un diffuseur holographique (74802).  
**CERTIFIÉ:** c-CSA-us, c-UL-us

## ORDERING SPECIFICATION SPÉCIFICATION DE COMMANDE

### MODEL MODÈLE

<b>74800D</b>	LINE DIRECT	
<b>74800I</b>	LINE INDIRECT	
<b>74801D</b>	LINE DIRECT (HIGH EFFICIENCY)	
<b>74801I</b>	LINE INDIRECT (HIGH EFFICIENCY)	
<b>74802D</b>	LINE DIRECT LED	
<b>74802I</b>	LINE INDIRECT LED	

### LUMINAIRE LENGTH LONGUEUR DU LUMINAIRE

<b>48</b>	48"
<b>96</b>	96"

### LIGHT SOURCE SOURCE LUMINEUSE

(WATTAGE, LAMP TYPE, LAMP FORM, BASE TYPE, OTHER INFO)

<b>74800/74801-48</b>		<b>74800/74801-96</b>	
<b>F.T5.28</b>	28W, T5	<b>2XF.T5.28</b>	28W X 2, T5
<b>F.T5.54</b>	54W, T5 HO	<b>2XF.T5.54</b>	54W X 2, T5 HO

<b>74802-48</b>		<b>74802-96</b>	
<b>LED.18</b>	18W, LED	<b>LED.36</b>	36W, LED
<b>LED.22</b>	22W, LED HO	<b>LED.44</b>	44W, LED HO

### COLOR TEMPERATURE TEMPÉRATURE DE COULEUR

FOR LED ONLY

<b>30</b>	3000K
<b>35</b>	3500K
<b>40</b>	4000K

### VOLTAGE VOLTAGE

<b>120V</b>	120 VOLT
<b>277V</b>	277 VOLT
<b>347V*</b>	347 VOLT

\*ONLY AVAILABLE WITH T5 (NON-DIMMING BALLAST)

### DIMMING OPTION OPTION DE GRADATION

AVAILABLE WITH F.T5.54 AND 2XF.T5.54 ONLY

<b>DM1</b>	ADVANCE MARK 10 ELECTRONIC DIMMING BALLAST*
------------	---

AVAILABLE WITH ALL T5 LIGHT SOURCES

<b>DM7</b>	ADVANCE MARK 7 ELECTRONIC DIMMING BALLAST*
<b>D3D</b>	LUTRON HI-LUME 3D ELECTRONIC DIMMING BALLAST (ECOSYSTEM DIGITAL LINK WIRING)*
<b>D33</b>	LUTRON HI-LUME 3D ELECTRONIC DIMMING BALLAST (3-WIRE WIRING)*

AVAILABLE WITH ALL LED LIGHT SOURCES

<b>DV</b>	0-10V DIMMING (120-277V)*
-----------	---------------------------

\*SEE REFERENCE SECTION PAGE 662

### EMERGENCY BATTERY BATTERIE D'URGENCE

AVAILABLE WITH ALL T5 NON-DIMMING LIGHT SOURCES (120V OR 277V ONLY) AND T5 DM1 DIMMING.

<b>EM</b>	EMERGENCY BATTERY*
-----------	--------------------

\*SEE EMERGENCY BATTERY GUIDE FOR DETAILS PAGE 167

### CABLE CABLE

<b>AC</b>	AIRCRAFT MOUNTING & CLEAR CABLE, FIELD ADJUSTABLE	<b>AC</b>
-----------	---	-----------

### CABLE LENGTH LONGUEUR DE CABLE

<b>60</b>	60" AIRCRAFT CABLE (STD LENGTH)
<b>**</b>	CUSTOM AIRCRAFT CABLE LENGTH (PLEASE SPECIFY)*

FOR OVERALL LENGTH PLEASE CONTACT YOUR EUREKA REPRESENTATIVE.  
 \*FOR MAXIMUM MOUNTING DISTANCES SEE REFERENCE PAGE 661

### STRUCTURE FINISH FINI STRUCTURE

<b>WH</b>	WHITE	<b>WH</b>
-----------	-------	-----------

### DIFFUSER FINISH FINI DIFFUSEUR

<b>WH</b>	WHITE	<b>WH</b>
-----------	-------	-----------

### END CAP FINISH FINI EMBOUT

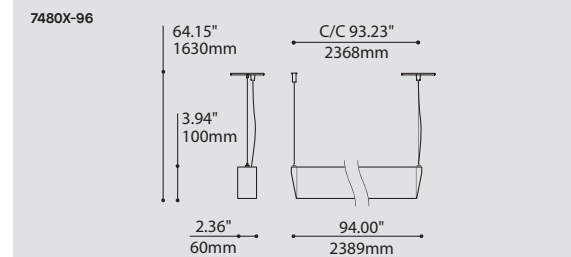
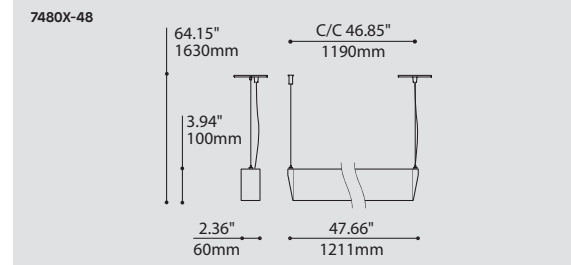
<b>CHR</b>	CHROME	<b>CHR</b>
------------	--------	------------



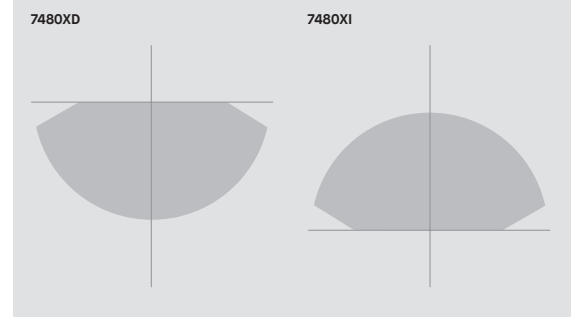
## FAMILY FAMILLE



1080X, PAGE 24, 206



## PHOTOMETRIC DISTRIBUTION



PLAZA VILLE-MARIE - MONTRÉAL, QC  
 LINE LAURIN ARCHITECTE  
 P: FRANÇOIS LECLAIR





# LINE SYSTEM 7480X

## PRODUCT CHARACTERISTICS CARACTÉRISTIQUES DU PRODUIT

**BIM** **DIM** **EM** **LED**

**DESIGN:** High performance direct or indirect compact linear fixture with organic chrome end caps.  
**LIGHT SOURCE:** LED as well as T5 available.  
**STRUCTURE:** Aluminum extrusion and die-formed steel fittings high reflectance white polyester powder coat finish.  
**REFLECTOR:** Precisely engineered high-efficiency specular aluminum (74801) or standard high reflectance white steel (74800 & 74802).  
**DIFFUSER:** Extruded high performance custom blended PMMA (74800 & 74801) and with added holographic diffuser (74802).  
**CERTIFIED:** c-USA-us, c-UL-us

## ORDERING SPECIFICATION SPÉCIFICATION DE COMMANDE

MODEL	MODÈLE	CODE
74800D	LINE DIRECT	
74800I	LINE INDIRECT	
74801D	LINE DIRECT (HIGH EFFICIENCY)	
74801I	LINE INDIRECT (HIGH EFFICIENCY)	
74802D	LINE DIRECT LED	
74802I	LINE INDIRECT LED	

LUMINAIRE LENGTH	LONGUEUR DU LUMINAIRE
144	144" (3 X 48")
192	192" (2 X 96")
288	288" (3 X 96")

LIGHT SOURCE	SOURCE LUMINEUSE
(WATTAGE, LAMP TYPE, LAMP FORM, BASE TYPE, OTHER INFO)	
74800/74801-144*	74802-144*
3XF.T5.28	LED.54
3XF.T5.54	54W, LED
74800/74801-192*	74802-192*
4XF.T5.28	LED.72
4XF.T5.54	72W, LED
74800/74801-288*	74802-288*
6XF.T5.28	LED.108
6XF.T5.54	108W, LED

COLOR TEMPERATURE	TEMPÉRATURE DE COULEUR
FOR LED ONLY	
30	3000K
35	3500K
40	4000K

VOLTAGE	VOLTAGE
120V	120 VOLT
277V	277 VOLT
347V*	347 VOLT

DIMMING OPTION	OPTION DE GRADATION
AVAILABLE FOR 3XF.T5.54, 4XF.T5.54 AND 6XF.T5.54 ONLY	
DM1	ADVANCE MARK 10 ELECTRONIC DIMMING BALLAST*
AVAILABLE WITH ALL T5 LIGHT SOURCES	
DM7	ADVANCE MARK 7 ELECTRONIC DIMMING BALLAST*
D3D	LUTRON HI-LUME 3D ELECTRONIC DIMMING BALLAST (ECOSYSTEM DIGITAL LINK WIRING)*
D33	LUTRON HI-LUME 3D ELECTRONIC DIMMING BALLAST (3-WIRE WIRING)*

EMERGENCY BATTERY	BATTERIE D'URGENCE
AVAILABLE WITH ALL T5 NON-DIMMING LIGHT SOURCES (120V OR 277V ONLY) AND T5 DM1 DIMMING.	
EM	EMERGENCY BATTERY*
*SEE EMERGENCY BATTERY GUIDE FOR DETAILS PAGE 167	

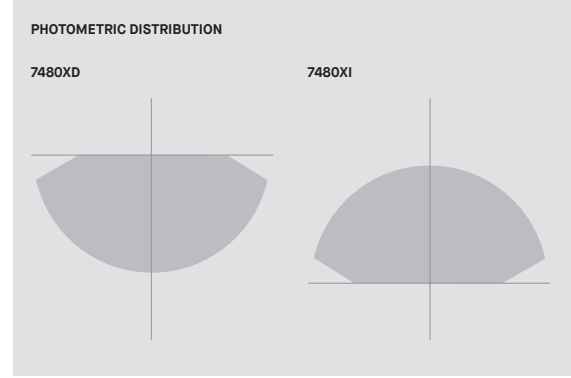
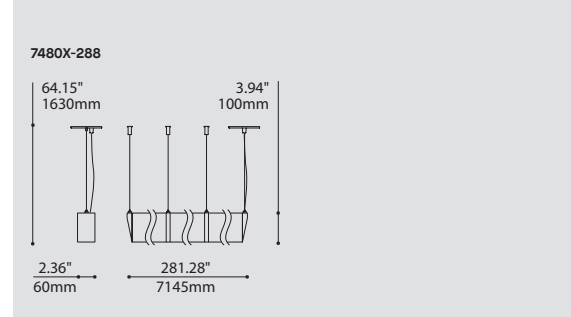
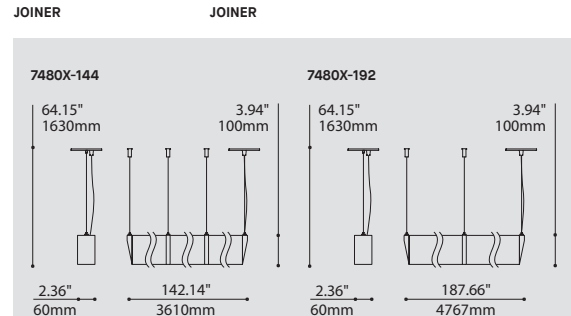
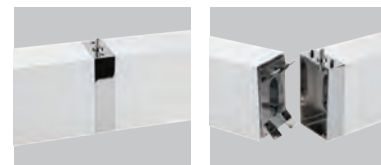
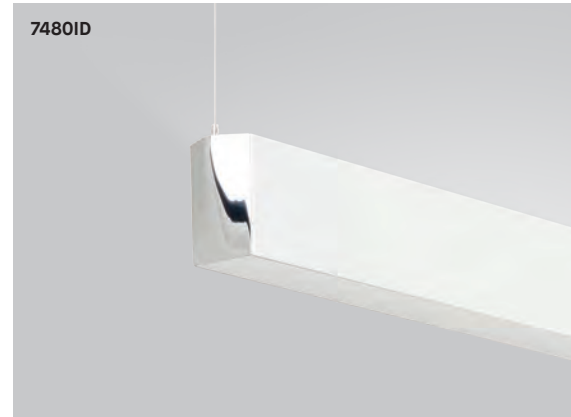
CABLE	CABLE	AC
AC	AIRCRAFT MOUNTING & CLEAR CABLE, FIELD ADJUSTABLE	

CABLE LENGTH	LONGUEUR DE CABLE
60	60" AIRCRAFT CABLE (STD LENGTH)
**	CUSTOM AIRCRAFT CABLE LENGTH (PLEASE SPECIFY)*
FOR OVERALL LENGTH PLEASE CONTACT YOUR EUREKA REPRESENTATIVE.	
*FOR MAXIMUM MOUNTING DISTANCES SEE REFERENCE PAGE 661	

STRUCTURE FINISH	FINI STRUCTURE	WH
WH	WHITE	

DIFFUSER FINISH	FINI DIFFUSEUR	WH
WH	WHITE	

END CAP FINISH	FINI EMBOUT	CHR
CHR	CHROME	



FACULTY OF ENVIRONMENTAL DESIGN / FACULTÉ DE L'AMÉNAGEMENT, UNIVERSITÉ DE MONTRÉAL, QC  
P: BIVOUAC STUDIO

LINE SYSTEM 7480X-192

# DUSK 74132 / FACE 74136

## PRODUCT CHARACTERISTICS CARACTÉRISTIQUES DU PRODUIT

**BIM** **DIM** **EM** **IES** **LED**

**DESIGN:** An architectural staple with a flash of chrome that offers soft indirect light in 2 lengths.  
**INSTALLATION:** Easy to install, adjust and level aircraft cable mounting.  
**LIGHT SOURCE:** LED and T5 HO light sources. Dimming and EM available.  
**STRUCTURE:** Structure in extruded aluminum & die-stamped steel. Polyester powder housing and chrome end caps.  
**REFLECTOR:** Highly reflective powder coated die-formed steel reflectors.  
**CERTIFIED:** c-USA-us, c-UL-us

**CONCEPTION:** Élément architectural incontournable avec une touche de chrome offrant un éclairage indirect doux, offert en deux longueurs.  
**INSTALLATION:** Facile à installer, ajuster et à équilibrer sur câble d'acier.  
**SOURCE LUMINEUSE:** DEL et T5 HO; ballasts à gradation et d'urgence offerts.  
**STRUCTURE:** Acier embouti et aluminium extrudé. Boîtier avec peinture électrostatique à base de polyester et embouts chromés.  
**RÉFLECTEUR:** Acier découpé et plié avec peinture électrostatique très réfléchissante.  
**CERTIFIÉ:** c-USA-us, c-UL-us

## ORDERING SPECIFICATION SPÉCIFICATION DE COMMANDE

MODEL	MODÈLE	CODE
74132	DUSK	
74136	FACE	

LUMINAIRE LENGTH	LONGUEUR DU LUMINAIRE
48	48"
96	96"

LIGHT SOURCE	SOURCE LUMINEUSE
--------------	------------------

(WATTAGE, LAMP TYPE, LAMP FORM, BASE TYPE, OTHER INFO)

**48" MODELS**

2XF.T5.28	28W X 2, T5
2XF.T5.54	54W X 2, T5 HO
2XLED.18	18W X 2, LED
2XLED.22	22W X 2, LED HO

**96" MODELS**

4XF.T5.28	28W X 4, T5
4XF.T5.54	54W X 4, T5 HO
2XLED.36	36W X 2, LED

COLOR TEMPERATURE	TEMPÉRATURE DE COULEUR
-------------------	------------------------

FOR LED ONLY

30	3000K
35	3500K
40	4000K

VOLTAGE	VOLTAGE
---------	---------

120V	120 VOLT
277V	277 VOLT
347V*	347 VOLT

\*ONLY AVAILABLE WITH 2XF.T5.54 AND 4XF.T5.54 (NON-DIMMING BALLAST)

DIMMING OPTION	OPTION DE GRADATION
----------------	---------------------

AVAILABLE WITH 2XF.T5.54 AND 4XF.T5.54 ONLY

DM1	ADVANCE MARK 10 ELECTRONIC DIMMING BALLAST*
-----	---

AVAILABLE WITH ALL T5 LIGHT SOURCES

DM7	ADVANCE MARK 7 ELECTRONIC DIMMING BALLAST*
D3D	LUTRON HI-LUME 3D ELECTRONIC DIMMING BALLAST (ECOSYSTEM DIGITAL LINK WIRING)*
D33	LUTRON HI-LUME 3D ELECTRONIC DIMMING BALLAST (3-WIRE WIRING)*

AVAILABLE WITH ALL LED LIGHT SOURCES

DV	0-10V DIMMING (120-277V)*
----	---------------------------

\*SEE REFERENCE SECTION PAGE 662

EMERGENCY BATTERY	BATTERIE D'URGENCE
-------------------	--------------------

AVAILABLE WITH ALL T5 LIGHT SOURCES, 120V OR 277V ONLY

NOT AVAILABLE WITH A DIMMING BALLAST

EM	EMERGENCY BATTERY*
----	--------------------

\*SEE EMERGENCY BATTERY GUIDE FOR DETAILS PAGE 167

CABLE	CABLE	AC
-------	-------	----

AC	AIRCRAFT MOUNTING & CLEAR CABLE, FIELD ADJUSTABLE	
----	---	--

CABLE LENGTH	LONGUEUR DE CABLE
--------------	-------------------

60	60" AIRCRAFT CABLE (STD LENGTH)
**	CUSTOM AIRCRAFT CABLE LENGTH (PLEASE SPECIFY)*

FOR OVERALL LENGTH PLEASE CONTACT YOUR EUREKA REPRESENTATIVE.  
 \*FOR MAXIMUM MOUNTING DISTANCES SEE REFERENCE PAGE 661

STRUCTURE FINISH	FINI STRUCTURE
------------------	----------------

WH	WHITE
M G	METALLIC GRAY (FOR 74132 ONLY)
CHR*	CHROME (FOR 48" ONLY)
SAA*	SATIN ALUMINUM ANODIZED

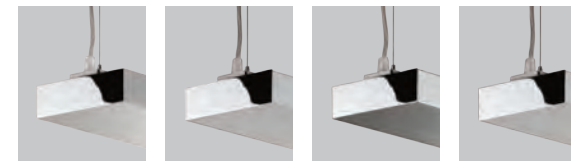
\*LONGER LEAD TIME

END CAP FINISH	FINI EMBOUT	CHR
----------------	-------------	-----

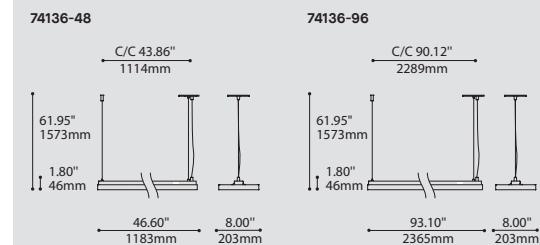
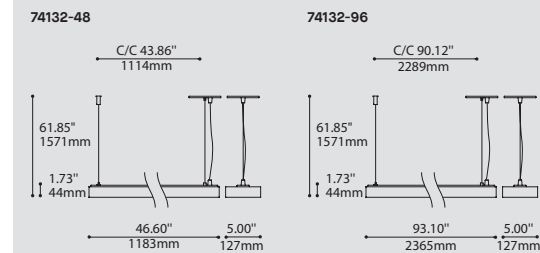
CHR	CHROME	
-----	--------	--



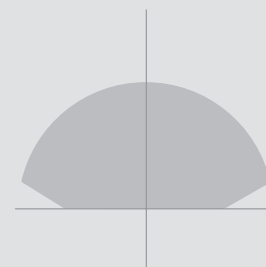
## OPTIONS



WH M G CHR\* SAA\*



## PHOTOMETRIC DISTRIBUTION



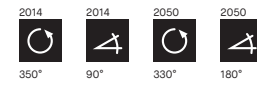
BOYNE CLARKE LLP - DARTMOUTH, NS  
 DESIGN360 INC.  
 P: CHRIS J. DICKSON, HALIFAX DIGITAL IMAGING



FACE 74136

# CHORO 2014 / PIVOT 2050

## PRODUCT CHARACTERISTICS CARACTÉRISTIQUES DU PRODUIT



**DESIGN:** Simple yet robust design in an MR16 projector.  
**LIGHT SOURCE:** MR16 halogen with electronic transformer. Track adaptor available.  
**STRUCTURE:** Die-formed steel with machined brass & spring swivel. Available in four plated or painted finishes.  
**CERTIFIED:** c-CSA-us, c-UL-us

**CONCEPTION:** Projecteur MR16 simple et robuste.  
**SOURCE LUMINEUSE:** Halogène MR16 avec transformateur électronique. Système de rails offert.  
**STRUCTURE:** Acier embouti avec laiton usiné et pivot à ressort. Offert en quatre finis plaqués ou peints.  
**CERTIFIÉ:** c-CSA-us, c-UL-us

## ORDERING SPECIFICATION SPÉCIFICATION DE COMMANDE

MODEL	MODÈLE	CODE
2014	CHORO	
2050	PIVOT	

## LIGHT SOURCE SOURCE LUMINEUSE

(WATTAGE, LAMP TYPE, LAMP FORM, BASE TYPE, OTHER INFO)  
**MR16C.50** 50W, HAL, MR16C, GU5.3 BASE  
**GZ10.50** 50W, HAL, MR16, GZ10 BASE (120V ONLY)

VOLTAGE	VOLTAGE
120V	120 VOLT
277V*	277 VOLT

\*NOT AVAILABLE WITH A TRACK ADAPTOR

STEM	TIGE
S6	1/4" (6MM) STEM, FIELD ADJUSTABLE
-	NO STEM

STEM LENGTH	LONGUEUR DE TIGE
36	36" STEM (STD LENGTH)
**	CUSTOM STEM LENGTH (PLEASE SPECIFY)*

FOR OVERALL LENGTH PLEASE CONTACT YOUR EUREKA REPRESENTATIVE.  
 \*FOR MAXIMUM MOUNTING DISTANCES SEE REFERENCE PAGE 661

## MOUNTING MONTAGE

RC	ROUND CANOPY / PAVILLON ROND
	1.00" CANOPY (2401E)

TA1	TRACK ADAPTOR / ADAPTATEUR DE RAIL*
	1 CIRCUIT
	HAL 120/12V ADAPTOR (2734)
	GZ10 120V ADAPTOR (2734B)

\*SEE TRACKS & ACCESSORIES PAGE 589

## MOUNTING OPTION OPTION DE MONTAGE

SCA	SLOPE CEILING ADAPTOR / ADAPTATEUR DE PLAFOND EN PENTE (ROTATION: 350°, PIVOT: 90°)

## TRACK ADAPTOR FINISH FINI ADAPTATEUR DE RAIL<sup>(A)</sup>

WH	WHITE
BLK	BLACK
MG	METALLIC GRAY

<sup>(A)</sup>FILL IN IF A TRACK ADAPTOR IS SELECTED, OTHERWISE LEAVE EMPTY

## STRUCTURE FINISH FINI STRUCTURE<sup>(B)</sup>

BLK	BLACK
CHR	CHROME
SC	SATIN CHROME
WH	WHITE

<sup>(B)</sup>INCLUDE CANOPY FINISH IF A CANOPY IS SELECTED



## OVERALL HEIGHT HAUTEUR HORS TOUT

LIGHT SOURCE	HAL TRACK 1 CIRCUIT	INC TRACK 1 CIRCUIT	INC TRACK 2 CIRCUIT	INC-HAL
MOUNTING	2734	2734B	2764B	2401E
STEM	42.10"	41.45"	42.05"	41.10"

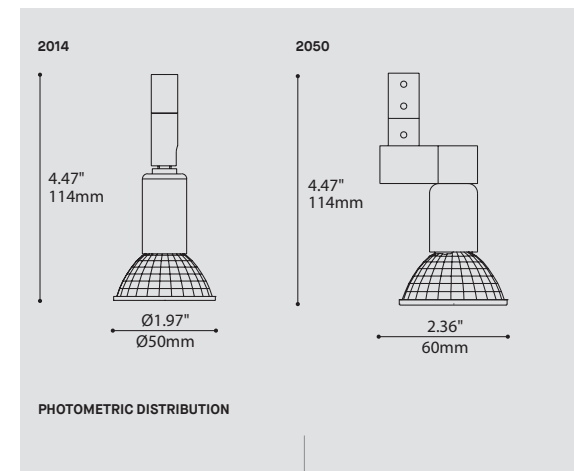
## MOUNTING OPTIONS OPTIONS DE MONTAGE

2734	2734B	2764B	2401E
3.85" x 2.03"	1.46" x 1.36"	3.29" x 1.96"	04.50" x 1.00"
98 x 52mm	37 x 35mm	84 x 48mm	Ø114 x 25mm

\* OVERALL HEIGHT DOES NOT INCLUDE TRACK THICKNESS

## STEM OR CABLE OPTIONS OPTIONS DE TIGE OU CABLE

STEM
STD 36"
914mm



# ALVER 2020-MCC / 4020-MCC

## PRODUCT CHARACTERISTICS CARACTÉRISTIQUES DU PRODUIT



**DESIGN:** Luxuriously simple, the Alver is a versatile classic with a bare incandescent lamp or a discreet LED projector.

**LIGHT SOURCE:** Available with dimming or non-dimming LED, as well as incandescent medium base.

**STRUCTURE:** Machined aluminum base with chrome plate or black polyester powder finish.

**CERTIFIED:** c-CSA-us, c-UL-us

## ORDERING SPECIFICATION SPÉCIFICATION DE COMMANDE

### MODEL MODÈLE

**2020-MCC** ALVER (PROJECTOR HEAD)  
**4020-MCC** ALVER (SUSPENDED)

### LIGHT SOURCE SOURCE LUMINEUSE

(WATTAGE, LAMP TYPE, OTHER INFO)  
**INC.60** 60W, INC, A19 / B10 / G30 / HAL T10, MEDIUM BASE (120V ONLY)  
**LED.4** 4W, LED

### COLOR TEMPERATURE TEMPÉRATURE DE COULEUR

FOR LED ONLY  
**30** 3000K  
**35** 3500K  
**40** 4000K

### ANGLE BEAM ANGLE DE FAISCEAU

FOR LED ONLY  
**17** 17°  
**48** 48°

### VOLTAGE VOLTAGE

**120V** 120 VOLT  
**277V\*** 277 VOLT  
\*NOT AVAILABLE WITH A TRACK ADAPTOR

### DIMMING OPTION OPTION DE GRADATION

FOR LED ONLY  
**DV\*** 0-10V DIMMING (120-277V)\*\*  
**DP** PHASE DIMMING (120V ONLY)\*\*  
\*NOT AVAILABLE WITH A TRACK ADAPTOR  
 \*\*SEE REFERENCE SECTION PAGE 662

### STEM OR CABLE TIGE OU CABLE

**S6** 1/4" (6MM) STEM, FIELD ADJUSTABLE  
**C** CLEAR CABLE, FIELD ADJUSTABLE (4020 ONLY)  
**-** NO STEM (2020 ONLY)

### STEM OR CABLE LENGTH LONGUEUR DE TIGE OU CABLE

**36** 36" STEM (STD LENGTH)  
**60** 60" CABLE (STD LENGTH)  
**\*\*** CUSTOM STEM LENGTH (PLEASE SPECIFY)\* / \*\*  
**\*\*** CUSTOM CABLE LENGTH (PLEASE SPECIFY)\* / \*\*  
FOR OVERALL LENGTH PLEASE CONTACT YOUR EUREKA REPRESENTATIVE.  
 \*3983 ACCESSORY PROVIDED FOR LED WITH STEM OR CABLE ≤ 12"  
 \*\*FOR MAXIMUM MOUNTING DISTANCES SEE REFERENCE PAGE 661

### MOUNTING MONTAGE

**RC** ROUND CANOPY / PAVILLON ROND  
 FOR LED & STEM/CABLE ≤ 12": 0.50" CANOPY (2401C)  
 FOR INC & LED: 1.00" CANOPY (2401E)  
 FOR DIMMING LED: 1.75" CANOPY (2403G)

**TA1** TRACK ADAPTOR / ADAPTATEUR DE RAIL\*  
 1 CIRCUIT  
 INC 120V ADAPTOR (2734B)  
 LED DIMMING & NON-DIMMING 120V ADAPTOR (2734F)  
\*SEE TRACKS & ACCESSORIES PAGE 589

### MOUNTING OPTION OPTION DE MONTAGE

**SCA\*** SLOPE CEILING ADAPTOR / ADAPTATEUR DE PLAFOND EN PENTE (ROTATION: 350°, PIVOT: 90°)  
\*ONLY AVAILABLE WITH A STEM

### TRACK ADAPTOR FINISH FINI ADAPTATEUR DE RAIL<sup>(1)</sup>

**WH** WHITE  
**BLK** BLACK  
**MG** METALLIC GRAY  
<sup>(1)</sup>FILL IN IF A TRACK ADAPTOR IS SELECTED, OTHERWISE LEAVE EMPTY

### STRUCTURE FINISH FINI STRUCTURE

**BLK** BLACK  
**CHR** CHROME

### CUP FINISH FINI COUPE

**BLK** BLACK  
**CHR** CHROME

### ACCESSORY ACCESSOIRE

**3983\*** DEEP JUNCTION BOX (PROVIDED FOR LED WITH STEM ≤ 12" AS PER ABOVE)  
\*SEE PAGE 169



## OVERALL HEIGHT HAUTEUR HORS TOUT

LIGHT SOURCE	INC TRACK 1 CIRCUIT	LED TRACK 1 CIRCUIT	LED*	INC-LED*	LED DIM*
MOUNTING	2734B	2734F	2401C	2401E	2403G
STEM	42.47"	43.88"	42.73"	43.23"	43.98"
CABLE	65.20"	66.60"	65.45"	65.95"	66.70"

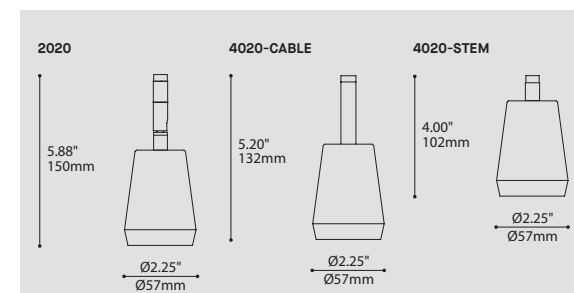
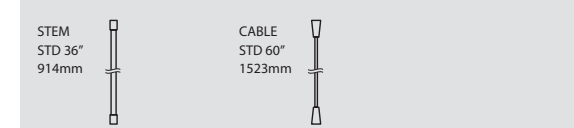
FOR 2020 ADD 1.88" (FOR SWIVEL)  
 \*FOR LED & NO STEM / STEM ≤ 12IN - CANOPY 2401C + ACCESSORY 3983

## MOUNTING OPTIONS OPTIONS DE MONTAGE

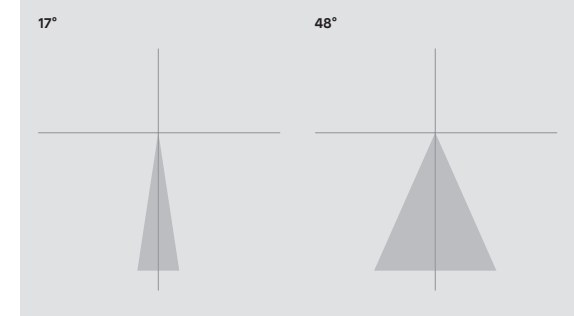
	2734B	2734F	2401C	2401E	2403G
1.46" x 1.36"	6.60" x 1.77"	Ø4.50" x 0.50"	Ø4.50" x 1.00"	Ø4.50" x 1.75"	
37 x 35mm	168 x 45mm	Ø114 x 13mm	Ø114 x 25mm	Ø114 x 44mm	

\* OVERALL HEIGHT DOES NOT INCLUDE TRACK THICKNESS

## STEM OR CABLE OPTIONS OPTIONS DE TIGE OU CABLE



## PHOTOMETRIC DISTRIBUTION



ALVER 4020-MCC

# ROLO 2039 / 4039

## PRODUCT CHARACTERISTICS CARACTÉRISTIQUES DU PRODUIT



**DESIGN:** Fun and innovative, the infinitely positionable ball shaped projector rotates about a rare-earth magnet (2039 only).

**LIGHT SOURCE:** 4W LED and other projector sources also available.

**STRUCTURE:** CNC machined aluminum heatsink with clear satin anodized finish.

**OPTIC:** LED with 17° or 48° beam angle multi-lens.

**CERTIFIED:** c-CSA-us, c-UL-us

**CONCEPTION:** Projecteur amusant et innovateur en forme de boule infiniment positionnable par rotation autour d'un aimant.

**SOURCE LUMINEUSE:** DEL 4W et autres sources à projecteurs offertes.

**STRUCTURE:** Aluminium usiné par contrôle numérique avec anodisation satinée claire.

**OPTIQUE:** DEL avec angle de faisceau lumineux de 17° ou 48°.

**CERTIFIÉ:** c-CSA-us, c-UL-us

## ORDERING SPECIFICATION SPÉCIFICATION DE COMMANDE

MODEL MODÈLE	CODE
2039 ROLO (PROJECTOR HEAD)	
4039 ROLO (PENDANT)	

LIGHT SOURCE SOURCE LUMINEUSE	CODE
(WATTAGE, LAMP TYPE, LAMP FORM, BASE TYPE, OTHER INFO)	
MR16C.50 50W, HAL, MR16C, GU5.3 BASE	
LED.4 4W, LED	

COLOR TEMPERATURE TEMPÉRATURE DE COULEUR	CODE
FOR LED ONLY	
30 3000K	
35 3500K	
40 4000K	

ANGLE BEAM ANGLE DE FAISCEAU	CODE
FOR LED ONLY	
17 17°	
48 48°	

VOLTAGE VOLTAGE	CODE
120V 120 VOLT	
277V* 277 VOLT	
*NOT AVAILABLE WITH A TRACK ADAPTOR	

DIMMING OPTION OPTION DE GRADATION	CODE
FOR LED ONLY	
DV* 0-10V DIMMING (120-277V)**	
DP PHASE DIMMING (120V ONLY)**	
*NOT AVAILABLE WITH A TRACK ADAPTOR	
**SEE REFERENCE SECTION PAGE 662	

STEM TIGE	CODE
S10 3/8" (10MM) STEM, NOT FIELD ADJUSTABLE	
AC AIRCRAFT MOUNTING & CLEAR CABLE, FIELD ADJUSTABLE (2039 ONLY)	
C CLEAR CABLE, FIELD ADJUSTABLE (4039 ONLY)	

STEM OR CABLE LENGTH LONGUEUR DE TIGE OU CABLE	CODE
36 36" STEM (STD LENGTH)	
60 60" CABLE OR AIRCRAFT CABLE (STD LENGTH)	
** CUSTOM STEM LENGTH (PLEASE SPECIFY)*	
** CUSTOM AIRCRAFT CABLE & CABLE LENGTH (PLEASE SPECIFY)*	
FOR OVERALL LENGTH PLEASE CONTACT YOUR EUREKA REPRESENTATIVE.	
*FOR MAXIMUM MOUNTING DISTANCES SEE REFERENCE PAGE 661	

MOUNTING MONTAGE	CODE
RC ROUND CANOPY / PAVILLON ROND	
FOR HAL & LED: 1.00" CANOPY (2401E)	
FOR DIMMING LED & LED 4W 277V: 1.75" CANOPY (2403G)	
TA1 TRACK ADAPTOR / ADAPTATEUR DE RAIL*	
1 CIRCUIT	
HAL 120/12V ADAPTOR (2734)	
LED 120V ADAPTOR (2734B)	
LED DIMMING 120V ADAPTOR (2734F)	
*SEE TRACKS & ACCESSORIES PAGE 589	

MOUNTING OPTION OPTION DE MONTAGE	CODE
SCA* SLOPE CEILING ADAPTOR / ADAPTATEUR DE PLAFOND EN PENTE	
(ROTATION: 350°, PIVOT: 90°)	
*ONLY AVAILABLE WITH A STEM	

TRACK ADAPTOR FINISH FINI ADAPTATEUR DE RAIL <sup>(A)</sup>	CODE
WH WHITE	
BLK BLACK	
M G METALLIC GRAY	
<sup>(A)</sup> FILL IN IF A TRACK ADAPTOR IS SELECTED, OTHERWISE LEAVE EMPTY	

STRUCTURE FINISH FINI STRUCTURE <sup>(B)</sup>	CODE
BLK BLACK	
CHR CHROME	
WH WHITE	
<sup>(B)</sup> INCLUDE CANOPY FINISH IF A CANOPY IS SELECTED	

HEATSINK FINISH FINI RADIATEUR	SAA
SAA SATIN ALUMINUM ANODIZED	



## OVERALL HEIGHT HAUTEUR HORS TOUT

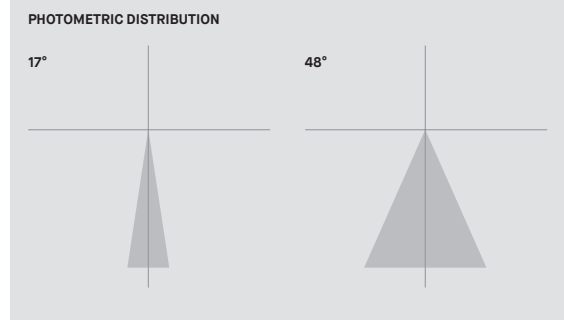
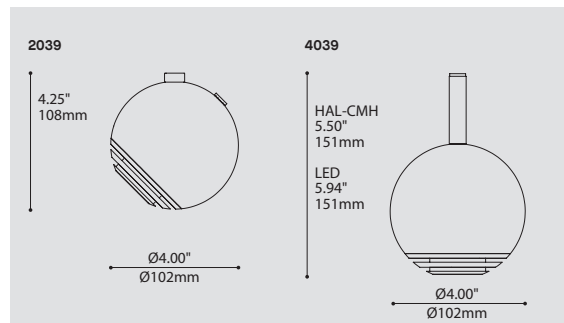
LIGHT SOURCE	HAL TRACK 1 CIRCUIT	LED TRACK 1 CIRCUIT	LED TRACK 1 CIRCUIT	HAL-LED	LED DIM	CMH ELEC
MOUNTING	2734	2734B	2734F	2401E	2403G	2402G
MODEL	2039	4039	2039	4039	2039	4039
CABLE	67.25" 66.85"	65.60" 66.20"	66.45" 67.70"	65.25" 66.95"	65.75" 67.45"	66.00" 67.25"
STEM	43.65" 42.70"	43.00" 42.05"	44.50" 43.55"	43.30" 42.80"	43.80" 43.30"	44.05" 43.10"
* FOR HAL, SUBSTRACT 0.45"						

## MOUNTING OPTIONS OPTIONS DE MONTAGE

2734	2734B	2734F	2401E	2403G	2402G
3.85" x 2.03"	1.46" x 1.36"	7.25" x 1.70"	0.45" x 1.00"	0.45" x 1.50"	0.525" x 1.75"
98 x 52mm	37 x 35mm	37 x 35mm	Ø114 x 25mm	Ø114 x 38mm	Ø133 x 44mm
* OVERALL HEIGHT DOES NOT INCLUDE TRACK THICKNESS					

## STEM OR CABLE OPTIONS OPTIONS DE TIGE OU CABLE

STEM	AC CABLE	CABLE
STD 36"	STD 60"	STD 60"
914mm	1523mm	1523mm



1 5 AVENUE - MONTREAL, QC  
CHRISTIAN BELANGER  
P: ADRIEN WILLIAMS

2 FACULTY OF ENVIRONMENTAL DESIGN / FACULTÉ DE L'AMÉNAGEMENT, UNIVERSITÉ DE MONTRÉAL, QC  
P: BIVOUAC STUDIO

# SLIM STACK 2036 / 4036

## PRODUCT CHARACTERISTICS CARACTÉRISTIQUES DU PRODUIT



**DESIGN:** Contrasting and versatile, the Slim Stack pendant and projector have a perfectly formed slender design.

**LIGHT SOURCE:** LED and other light sources available.

**STRUCTURE:** Double layered die-formed steel shade with chrome plated or polyester powder finish.

**CERTIFIED:** c-USA-us

### FAMILY FAMILLE



2036B, PAGE 38    4436, PAGE 386    4424-SLS, PAGE 442, 448    4428-SLS, PAGE 456, 462

### ORDERING SPECIFICATION SPÉCIFICATION DE COMMANDE

MODEL MODÈLE	CODE
--------------	------

2036 SLIM STACK (PROJECTOR HEAD)  
4036 SLIM STACK (PENDANT)

### LIGHT SOURCE SOURCE LUMINEUSE

(WATTAGE, LAMP TYPE, LAMP FORM, BASE TYPE, OTHER INFO)	
MR16C.50	50W, HAL, MR16C, GU5.3 BASE
GZ10.50	50W, HAL, MR16, GZ10 BASE (120V ONLY)
PAR20.50	50W, INC, PAR20, MEDIUM BASE (120V ONLY)
LED.4	4W, LED

### COLOR TEMPERATURE TEMPÉRATURE DE COULEUR

FOR LED ONLY	
30	3000K
35	3500K
40	4000K

### VOLTAGE VOLTAGE

120V	120 VOLT
277V*	277 VOLT

\*NOT AVAILABLE WITH A TRACK ADAPTOR

### DIMMING OPTION OPTION DE GRADATION

FOR LED ONLY	
DV*	0-10V DIMMING (120-277V)**
DP	PHASE DIMMING (120V ONLY)**

\*NOT AVAILABLE WITH A TRACK ADAPTOR  
\*\*SEE REFERENCE SECTION PAGE 662

### STEM TIGE

S6	1/4" (6MM) STEM, FIELD ADJUSTABLE
-	NO STEM (2036 ONLY)

### STEM LENGTH LONGUEUR DE TIGE

36	36" STEM (STD LENGTH)
**	CUSTOM STEM LENGTH (PLEASE SPECIFY)*

FOR OVERALL LENGTH PLEASE CONTACT YOUR EUREKA REPRESENTATIVE.  
\*FOR MAXIMUM MOUNTING DISTANCES SEE REFERENCE PAGE 661

### MOUNTING MONTAGE

RC	ROUND CANOPY / PAVILLON ROND FOR INC, HAL & LED: 1.00" CANOPY (2401E) FOR DIMMING LED: 1.75" CANOPY (2403G)
----	---

TA1	TRACK ADAPTOR / ADAPTATEUR DE RAIL* 1 CIRCUIT HAL 120/12V ADAPTOR (2734) INC, GZ10 120V ADAPTOR (2734B) LED DIMMING & NON-DIMMING 120V ADAPTOR (2734F) *SEE TRACKS & ACCESSORIES PAGE 589
-----	--

### MOUNTING OPTION OPTION DE MONTAGE

SCA	SLOPE CEILING ADAPTOR / ADAPTATEUR DE PLAFOND EN PENTE (ROTATION: 350°, PIVOT: 90°)
-----	--

### TRACK ADAPTOR FINISH FINI ADAPTATEUR DE RAIL<sup>(A)</sup>

WH	WHITE
BLK	BLACK
MG	METALLIC GRAY

<sup>(A)</sup>FILL IN IF A TRACK ADAPTOR IS SELECTED, OTHERWISE LEAVE EMPTY

### STRUCTURE FINISH FINI STRUCTURE<sup>(B)</sup>

BLK	BLACK
CHR	CHROME
WH	WHITE

<sup>(B)</sup>INCLUDE CANOPY FINISH IF A CANOPY IS SELECTED

### BAFFLE FINISH FINI DÉFLECTEUR

BLK	BLACK
WH	WHITE



### OPTIONS



BLK-BLK    BLK-WH    CHR-BLK    CHR-WH    WH-BLK    WH-WH

### OVERALL HEIGHT HAUTEUR HORS TOUT

LIGHT SOURCE	HAL TRACK 1 CIRCUIT	INC TRACK 1 CIRCUIT	LED TRACK 1 CIRCUIT	INC TRACK 2 CIRCUIT	INC-HAL -LED	LED DIM	CMH ELEC
MOUNTING	2734	2734B	2734F	2764B	2401E	2403G	2402G
STEM	43.20"	42.50"	44.00"	44.30"	43.10"	43.60"	42.90"

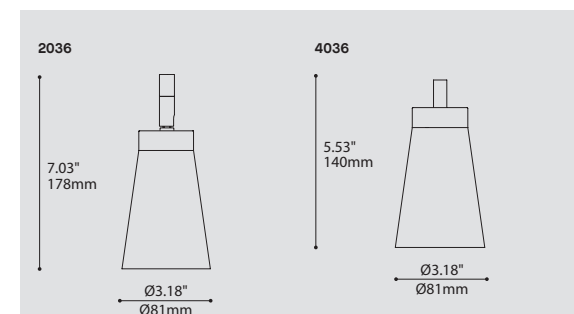
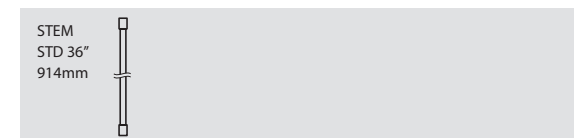
FOR 2036, ADD 1.50" (FOR SWIVEL)

### MOUNTING OPTIONS OPTIONS DE MONTAGE

	2734	2734B	2734F	2764B	2401E	2403G	2402G
3.85" x 2.03"	1.46" x 1.36"	7.25" x 1.70"	3.29" x 1.96"	04.50" x 1.00"	04.50" x 1.50"	05.25" x 1.75"	
98 x 52mm	37 x 35mm	37 x 35mm	84 x 48mm	Ø114 x 25mm	Ø114 x 38mm	Ø133 x 44mm	

\* OVERALL HEIGHT DOES NOT INCLUDE TRACK THICKNESS

### STEM OR CABLE OPTIONS OPTIONS DE TIGE OU CABLE



### PHOTOMETRIC DISTRIBUTION



FABBRICA  
GIANNONE PETRICONE ASSOCIATES  
P: BEN RAHN / A FRAME

# STUBBY STACK 2038 / 4038

## PRODUCT CHARACTERISTICS CARACTÉRISTIQUES DU PRODUIT



**DESIGN:** Contrasting and versatile, the Stubby Stack pendant and projector have a perfectly formed slender design.

**LIGHT SOURCE:** LED and other light sources available.

**STRUCTURE:** Double layered die-formed steel shade with chrome plated or polyester powder finish.

**CERTIFIED:** c-USA-us

### FAMILY FAMILLE



2036B/2038B, PAGE 38    4436, PAGE 386    4424-ST5, PAGE 442, 448    4428-ST5, PAGE 456, 462

## ORDERING SPECIFICATION SPÉCIFICATION DE COMMANDE

### MODEL MODÈLE

2038	STUBBY STACK (PROJECTOR HEAD)	
4038	STUBBY STACK (PENDANT)	

### LIGHT SOURCE SOURCE LUMINEUSE

FOR LED ONLY		
MR16C.50	50W, HAL, MR16C, GU5.3 BASE	
GZ10.50	50W, HAL, MR16, GZ10 BASE (120V ONLY)	
PAR20.50	50W, INC, PAR20, MEDIUM BASE (120V ONLY)	
LED.4	4W, LED	

### COLOR TEMPERATURE TEMPÉRATURE DE COULEUR

FOR LED ONLY	
30	3000K
35	3500K
40	4000K

### VOLTAGE VOLTAGE

120V	120 VOLT
277V*	277 VOLT

\*NOT AVAILABLE WITH A TRACK ADAPTOR

### DIMMING OPTION OPTION DE GRADATION

FOR LED ONLY	
DV*	0-10V DIMMING (120-277V)**
DP	PHASE DIMMING (120V ONLY)**

\*NOT AVAILABLE WITH A TRACK ADAPTOR  
\*\*SEE REFERENCE SECTION PAGE 662

### STEM TIGE

S6	1/4" (6MM) STEM, FIELD ADJUSTABLE
-	NO STEM (2038 ONLY)

### STEM LENGTH LONGUEUR DE TIGE

36	36" STEM (STD LENGTH)
**	CUSTOM STEM LENGTH (PLEASE SPECIFY)*

FOR OVERALL LENGTH PLEASE CONTACT YOUR EUREKA REPRESENTATIVE.  
\*FOR MAXIMUM MOUNTING DISTANCES SEE REFERENCE PAGE 661

### MOUNTING MONTAGE

RC	ROUND CANOPY / PAVILLON ROND FOR INC, HAL & LED: 1.00" CANOPY (2401E) FOR DIMMING LED: 1.75" CANOPY (2403G)
TA1	TRACK ADAPTOR / ADAPTATEUR DE RAIL* 1 CIRCUIT HAL 120/12V ADAPTOR (2734) INC, GZ10 120V ADAPTOR (2734B) LED DIMMING & NON-DIMMING 120V ADAPTOR (2734F) *SEE TRACKS & ACCESSORIES PAGE 589

### MOUNTING OPTION OPTION DE MONTAGE

SCA	SLOPE CEILING ADAPTOR / ADAPTATEUR DE PLAFOND EN PENTE (ROTATION: 350°, PIVOT: 90°)
-----	--

### TRACK ADAPTOR FINISH FINI ADAPTATEUR DE RAIL<sup>(4)</sup>

WH	WHITE
BLK	BLACK
MG	METALLIC GRAY

<sup>(4)</sup>FILL IN IF A TRACK ADAPTOR IS SELECTED, OTHERWISE LEAVE EMPTY

### STRUCTURE FINISH FINI STRUCTURE<sup>(6)</sup>

BLK	BLACK
CHR	CHROME
WH	WHITE

<sup>(6)</sup>INCLUDE CANOPY FINISH IF A CANOPY IS SELECTED

### BAFFLE FINISH FINI DÉFLECTEUR

BLK	BLACK
WH	WHITE



### OPTIONS



### OVERALL HEIGHT HAUTEUR HORS TOUT

LIGHT SOURCE	HAL TRACK 1 CIRCUIT	INC TRACK 1 CIRCUIT	LED TRACK 1 CIRCUIT	INC TRACK 2 CIRCUIT	INC-HAL LED DIM -LED	CMH ELEC
MOUNTING	2734	2734B	2734F	2764B	2401E	2403G 2402G
STEM	42.80"	42.15"	43.65"	42.75"	41.80"	42.30" 43.30"

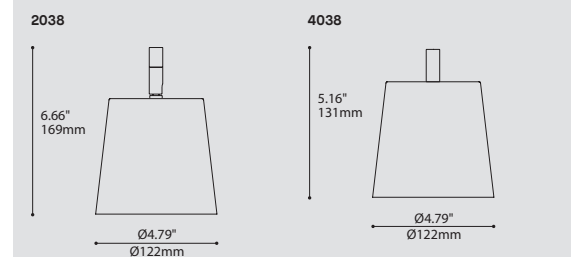
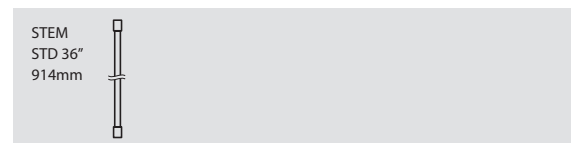
FOR 2038, ADD 1.50" (FOR SWIVEL)

### MOUNTING OPTIONS OPTIONS DE MONTAGE

2734	2734B	2734F	2764B	2401E	2403G	2402G
3.85" x 2.03"	1.46" x 1.36"	7.25" x 1.70"	3.29" x 1.96"	Ø4.50" x 1.00"	Ø4.50" x 1.50"	Ø5.25" x 1.75"
98 x 52mm	37 x 35mm	37 x 35mm	84 x 48mm	Ø114 x 25mm	Ø114 x 38mm	Ø133 x 44mm

\* OVERALL HEIGHT DOES NOT INCLUDE TRACK THICKNESS

### STEM OR CABLE OPTIONS OPTIONS DE TIGE OU CABLE



### PHOTOMETRIC DISTRIBUTION



2 HÔTELLA FERME  
LEMAYMICHAUD ARCHITECTURE

1 CAFE SIROCCO - GC  
BOCK DESIGN  
P: STEVE BLANCHETTE



# CONE 2046

## PRODUCT CHARACTERISTICS CARACTÉRISTIQUES DU PRODUIT



**DESIGN:** Retro-classic shaped projector may be mounted using canopy, track adaptor or sloped ceiling adaptor.

**LIGHT SOURCE:** MR16 halogen with electronic transformer.

**STRUCTURE:** Double layered die-formed steel shade with chrome plated or polyester powder finish.

**CERTIFIED:** c-CSA-us, c-UL-us

**CONCEPTION:** Forme rétro-classique s'installant sur pavillon, système de rails ou adaptateur pour plafond en pente.

**SOURCE LUMINEUSE:** Halogène MR16 avec transformateur électronique.

**STRUCTURE:** Abat-jour en acier embouti avec fini chromé ou peinture électrostatique à base de polyester.

**CERTIFIÉ:** c-CSA-us, c-UL-us

## ORDERING SPECIFICATION SPÉCIFICATION DE COMMANDE

**MODEL MODÈLE** 2046

**2046** CONE (PROJECTOR HEAD)

**LIGHT SOURCE SOURCE LUMINEUSE**

(WATTAGE, LAMP TYPE, LAMP FORM, BASE TYPE, OTHER INFO)

**MR16C.50** 50W, HAL, MR16C, GU5.3 BASE

**GZ10.50** 50W, HAL, MR16, GZ10 BASE (120V ONLY)

**VOLTAGE VOLTAGE**

**120V** 120 VOLT

**277V\*** 277 VOLT

\*NOT AVAILABLE WITH A TRACK ADAPTOR

**STEM TIGE**

**S6** 1/4" (6MM) STEM, FIELD ADJUSTABLE

**-** NO STEM

**STEM LENGTH LONGUEUR DE TIGE**

**36** 36" STEM (STANDARD LENGTH)

**\*\*** CUSTOM STEM LENGTH (PLEASE SPECIFY)\*

FOR OVERALL LENGTH PLEASE CONTACT YOUR EUREKA REPRESENTATIVE.

\*FOR MAXIMUM MOUNTING DISTANCES SEE REFERENCE PAGE 661

**MOUNTING MONTAGE**

**RC** ROUND CANOPY / PAVILLON ROND

1.00" CANOPY (2401E)

**TA1** TRACK ADAPTOR / ADAPTATEUR DE RAIL\*

1 CIRCUIT

HAL 120/12V ADAPTOR (2734)

GZ10 120V ADAPTOR (2734B)

\*SEE TRACKS & ACCESSORIES PAGE 589

**MOUNTING OPTION OPTION DE MONTAGE**

**SCA** SLOPE CEILING ADAPTOR / ADAPTATEUR DE PLAFOND EN PENTE (ROTATION: 350°, PIVOT: 90°)

**TRACK ADAPTOR FINISH FINI ADAPTATEUR DE RAIL<sup>(1)</sup>**

**WH** WHITE

**BLK** BLACK

**M G** METALLIC GRAY

<sup>(1)</sup>FILL IN IF A TRACK ADAPTOR IS SELECTED, OTHERWISE LEAVE EMPTY

**STRUCTURE FINISH FINI STRUCTURE<sup>(2)</sup>**

**BLK** BLACK

**CHR** CHROME

**S C** SATIN CHROME

**WH** WHITE

<sup>(2)</sup>INCLUDE CANOPY FINISH IF A CANOPY IS SELECTED



## OVERALL HEIGHT HAUTEUR HORS TOUT

LIGHT SOURCE	HAL TRACK 1 CIRCUIT	INTRACK 1 CIRCUIT	INTRACK 2 CIRCUIT	INC-HAL
MOUNTING	2734	2734B	2764B	2401E
STEM	41.50"	40.85"	41.45"	40.50"

FOR 2046, ADD 1.50" (FOR SWIVEL)

## MOUNTING OPTIONS OPTIONS DE MONTAGE

## STEM OR CABLE OPTIONS OPTIONS DE TIGE OU CABLE

**STEM**

**STD 36"**

**914mm**

**2046**

## PHOTOMETRIC DISTRIBUTION



THE LAW OFFICES OF CHURCH & CO - VANCOUVER, BC  
P: NIC LEHOUX

# PICO 2021 / 4021 / NANO 2033 / 4033

## PRODUCT CHARACTERISTICS CARACTÉRISTIQUES DU PRODUIT



**DESIGN:** Nano and his little brother, Pico, pack a big punch in tiny formats. Their industrial look with visible heat sink allows for an impressive LED performance.

**LIGHT SOURCE:** 4W and 8W LED with 0-10V (DV) or phase (DP) dimming versions available.

**STRUCTURE:** Die-cast aluminum heat sink with black satin anodized finish and inner die-formed steel parts with black polyester powder finish.

**CERTIFIED:** c-CSA-us, c-UL-us

### FAMILY FAMILLE



2021B, PAGE 40    4521, PAGE 244    2033B, PAGE 40    4533, PAGE 244

### ORDERING SPECIFICATION SPÉCIFICATION DE COMMANDE

MODEL	MODÈLE	CODE
2021	PICO (PROJECTOR HEAD)	
4021	PICO (PENDANT)	
2033	NANO (PROJECTOR HEAD)	
4033	NANO (PENDANT)	

### LIGHT SOURCE SOURCE LUMINEUSE

LED.4	4W, LED
LED.8	8W, LED

### COLOR TEMPERATURE TEMPÉRATURE DE COULEUR

30	3000K
35	3500K
40	4000K

### ANGLE BEAM ANGLE DE FAISCEAU

17	17°
48	48°

### VOLTAGE VOLTAGE

120V	120 VOLT
277V*	277 VOLT

\*NOT AVAILABLE WITH A TRACK ADAPTOR

### DIMMING OPTION OPTION DE GRADATION

DV*	0-10V DIMMING (120-277V)**
DP	PHASE DIMMING (120V ONLY)**

\*NOT AVAILABLE WITH A TRACK ADAPTOR  
\*\*SEE REFERENCE SECTION PAGE 662

### STEM TIGE

S6	1/4" (6MM) STEM, FIELD ADJUSTABLE
-	NO STEM (2021 AND 2033 ONLY)

### STEM LENGTH LONGUEUR DE TIGE

36	36" STEM (STD LENGTH)
**	CUSTOM STEM LENGTH (PLEASE SPECIFY)* / **

FOR OVERALL LENGTH PLEASE CONTACT YOUR EUREKA REPRESENTATIVE.  
\*3983 ACCESSORY PROVIDED FOR STEM ≤ 12", EXCEPT LED 8W 120V NON-DIMMING  
\*\*FOR MAXIMUM MOUNTING DISTANCES SEE REFERENCE PAGE 661

### MOUNTING MONTAGE

RC*	ROUND CANOPY / PAVILLON ROND FOR LED NON-DIMMING & STEM ≤ 12": 0.50" CANOPY (2401C) FOR DIMMING LED & 8W 277V: 1.75" CANOPY (2403G) *CANOPY FINISH ALWAYS CHROME
-----	---

TA1	TRACK ADAPTOR / ADAPTATEUR DE RAIL* 1 CIRCUIT LED DIMMING & NON-DIMMING 120V ADAPTOR (2734F) *SEE TRACKS & ACCESSORIES PAGE 589
-----	--

### MOUNTING OPTION OPTION DE MONTAGE

SCA*	SLOPE CEILING ADAPTOR / ADAPTATEUR DE PLAFOND EN PENTE (ROTATION: 350°, PIVOT: 90°) *ONLY AVAILABLE WITH A STEM
------	--

### TRACK ADAPTOR FINISH FINI ADAPTATEUR DE RAIL<sup>(A)</sup>

WH	WHITE
BLK	BLACK
MG	METALLIC GRAY

<sup>(A)</sup>FILL IN IF A TRACK ADAPTOR IS SELECTED, OTHERWISE LEAVE EMPTY

### STRUCTURE FINISH FINI STRUCTURE

CHR	CHROME	CHR
-----	--------	-----

### HEATSINK FINISH FINI RADIATEUR

BLKA	BLACK ANODIZED	BLKA
------	----------------	------

### ACCESSORY ACCESSOIRE

3983*	DEEP JUNCTION BOX (PROVIDED FOR STEM ≤ 12" AS PER ABOVE) *SEE PAGE 169
-------	---



### OVERALL HEIGHT HAUTEUR HORS TOUT

LIGHT SOURCE	LED TRACK 1 CIRCUIT	LED *	LED DIM * -8W 277V *
MOUNTING	2734F	2401C	2403G
STEM 4021	42.40"	40.20"	41.20"
STEM 4033	45.66"	43.46"	44.46"

FOR 2021/2033 ADD 1.60" FOR SWIVEL  
\*FOR NO STEM / STEM ≤ 12IN - CANOPY 2401C + ACCESSORY 3983

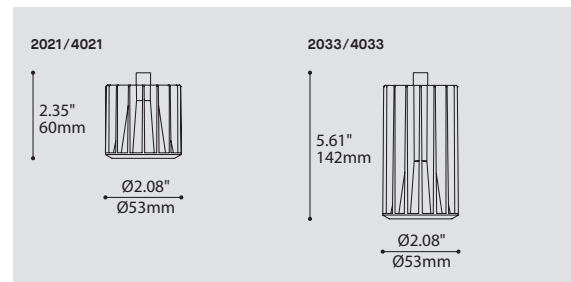
### MOUNTING OPTIONS OPTIONS DE MONTAGE

2734F 6.60" x 1.77" 168 x 45mm	2401C Ø4.50" x 0.50" Ø114 x 13mm	2403G Ø4.50" x 1.75" Ø114 x 44mm
--------------------------------------	--	--

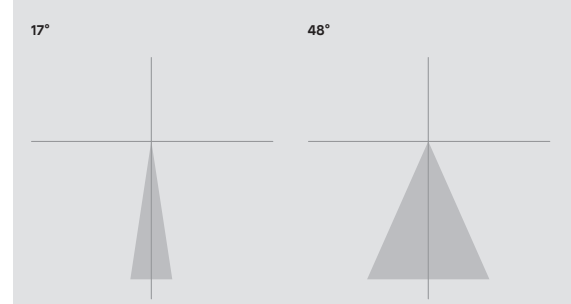
\* OVERALL HEIGHT DOES NOT INCLUDE TRACK THICKNESS

### STEM OR CABLE OPTIONS OPTIONS DE TIGE OU CABLE

STEM STD 36" 914mm	
--------------------------	--



### PHOTOMETRIC DISTRIBUTION



2000 POST SAN FRANCISCO, CA  
RUTLEDGE HARO DESIGN  
KTOY GROUP, INC. ARCHITECTURE + PLANNING

NANO 2033 / PICO 4021

# PIXEL 2026/4026 / VOXEL 2064/4064

## PRODUCT CHARACTERISTICS CARACTÉRISTIQUES DU PRODUIT



**DESIGN:** Same beautiful proportions and clean look of the Point, Voxel and Pixel are smaller sized minimalist projectors. Cleverly integrated heat sink with beautiful front edge detail and incredible LED performance in a mini-projector.

**CERTIFIED:** c-CSA-us, c-UL-us

### FAMILY FAMILLE



2026B, PAGE 42      4526, PAGE 246      2064B, PAGE 42      4564, PAGE 246

### ORDERING SPECIFICATION SPÉCIFICATION DE COMMANDE

#### MODEL MODÈLE

2026	PIXEL (PROJECTOR HEAD)
4026	PIXEL (PENDANT)
2064	VOXEL (PROJECTOR HEAD)
4064	VOXEL (PENDANT)

#### LIGHT SOURCE SOURCE LUMINEUSE

(WATTAGE, LAMP TYPE, OTHER INFO)

LED.4	4W, LED
LED.8	8W, LED

#### COLOR TEMPERATURE TEMPÉRATURE DE COULEUR

30	3000K
35	3500K
40	4000K

#### ANGLE BEAM ANGLE DE FAISCEAU

17	17°
48	48°

#### VOLTAGE VOLTAGE

120V	120 VOLT
277V*	277 VOLT

\*NOT AVAILABLE WITH A TRACK ADAPTOR

#### DIMMING OPTION OPTION DE GRADATION

DV*	0-10V DIMMING (120-277V)**
DP	PHASE DIMMING (120V ONLY)**

\*NOT AVAILABLE WITH A TRACK ADAPTOR  
\*\*SEE REFERENCE SECTION PAGE 662

#### STEM TIGE

S6	1/4" (6MM) STEM, FIELD ADJUSTABLE
-	NO STEM (2026 AND 2064 ONLY)

#### STEM LENGTH LONGUEUR DE TIGE

36	36" STEM (STD LENGTH)
**	CUSTOM STEM LENGTH (PLEASE SPECIFY)* / **

FOR OVERALL LENGTH PLEASE CONTACT YOUR EUREKA REPRESENTATIVE.  
\*3983 ACCESSORY PROVIDED FOR STEM/CABLE ≤ 12". EXCEPT LED 8W 120V NON-DIMMING  
\*\*FOR MAXIMUM MOUNTING DISTANCES SEE REFERENCE PAGE 661

#### MOUNTING MONTAGE

RC*	ROUND CANOPY / PAVILLON ROND FOR LED NON-DIMMING & STEM ≤ 12": 0.50" CANOPY (2401C) FOR DIMMING LED & 8W 277V: 1.75" CANOPY (2403G) *CANOPY FINISH ALWAYS CHROME
-----	---

TA1	TRACK ADAPTOR / ADAPTATEUR DE RAIL* 1 CIRCUIT LED DIMMING & NON-DIMMING 120V ADAPTOR (2734F) *SEE TRACKS & ACCESSORIES PAGE 589
-----	--

#### MOUNTING OPTION OPTION DE MONTAGE

SCA*	SLOPE CEILING ADAPTOR / ADAPTATEUR DE PLAFOND EN PENTE (ROTATION: 350°, PIVOT: 90°) *ONLY AVAILABLE WITH A STEM
------	--

#### TRACK ADAPTOR FINISH FINI ADAPTATEUR DE RAIL<sup>(A)</sup>

WH	WHITE	MG	METALLIC GRAY
BLK	BLACK		

<sup>(A)</sup>FILL IN IF A TRACK ADAPTOR IS SELECTED, OTHERWISE LEAVE EMPTY

#### STRUCTURE FINISH FINI STRUCTURE

CHR	CHROME	CHR
-----	--------	-----

#### CYLINDER FINISH FINI CYLINDRE

BLKA	BLACK ANODIZED
SA	SATIN ALUMINUM
WHE	WHITE FINE TEXTURE

#### HEATSINK FINISH FINI RADIATEUR

BLKA	BLACK ANODIZED	BLKA
------	----------------	------

#### ACCESSORY ACCESSOIRE

3983*	DEEP JUNCTION BOX (PROVIDED FOR STEM ≤ 12" AS PER ABOVE) *SEE PAGE 169
-------	---

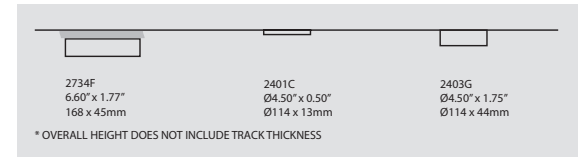


### OVERALL HEIGHT HAUTEUR HORS TOUT

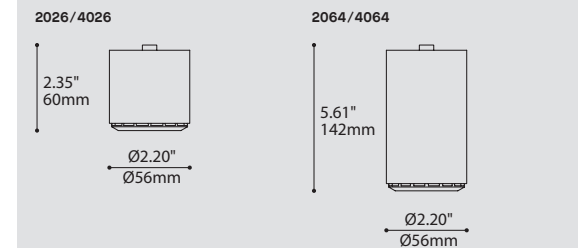
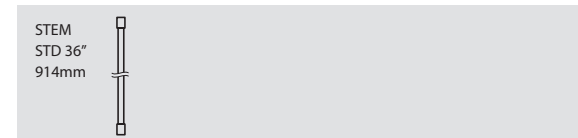
LIGHT SOURCE	LED TRACK 1 CIRCUIT	LED *	LED DIM * -8W 277V *
MOUNTING	2734F	2401C	2403G
STEM 4026	40.75"	38.55"	39.55"
STEM 4064	44.00"	41.80"	42.80"

FOR 2026 / 2064 ADD 1.60" FOR SWIVEL  
\*FOR NO STEM / STEM ≤ 12IN - CANOPY 2401C + ACCESSORY 3983

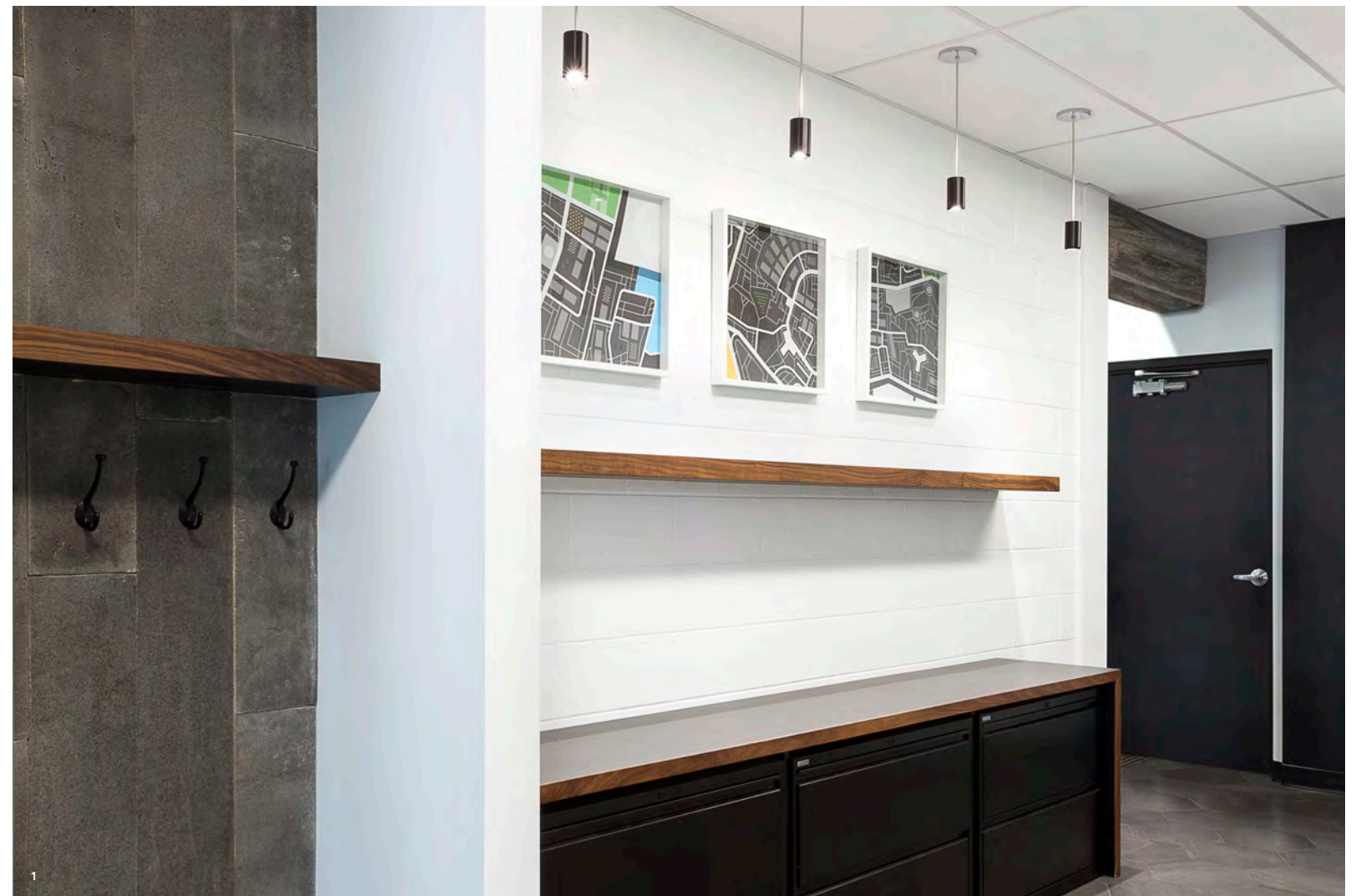
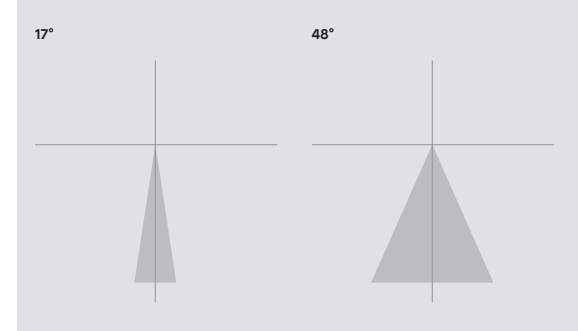
### MOUNTING OPTIONS OPTIONS DE MONTAGE



### STEM OR CABLE OPTIONS OPTIONS DE TIGE OU CABLE



### PHOTOMETRIC DISTRIBUTION



1 ACORRA VILLAGE OTTAWA ON CLEAR INTERIOR DESIGN OTTAWA / ARCHITECTURE FIRM: CSV ARCHITECTS, OTTAWA P: URSZULA MUNTEAN PHOTOGRAPHY

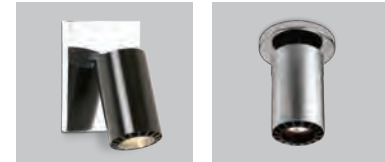
PIXEL 4026 / VOXEL 4064

# POINT 2044 / 4044

## PRODUCT CHARACTERISTICS CARACTÉRISTIQUES DU PRODUIT



### FAMILY FAMILLE



2044B, PAGE 44

4544, PAGE 248

### ORDERING SPECIFICATION SPÉCIFICATION DE COMMANDE

#### MODEL MODÈLE

2044 POINT (PROJECTOR HEAD)  
4044 POINT (PENDANT)

#### LIGHT SOURCE SOURCE LUMINEUSE

(WATTAGE, LAMP TYPE, OTHER INFO)

LED.8 8W, LED  
LED.11 11W, LED  
LED.18 18W, LED

#### COLOR TEMPERATURE TEMPÉRATURE DE COULEUR

30 3000K  
35 3500K  
40 4000K

#### ANGLE BEAM ANGLE DE DIFFUSION

LED.8	LED.11, LED.18
17 17°	20 20°
48 48°	40 40°

#### VOLTAGE VOLTAGE

120V 120 VOLT  
277V\* 277 VOLT  
\*NOT AVAILABLE WITH A TRACK ADAPTOR

#### DIMMING OPTION OPTION DE GRADATION

DV\* 0-10V DIMMING (120-277V)\*\*  
DP PHASE DIMMING (120V ONLY)\*\*  
LED DIMMING DRIVER IS STANDARD FOR 11W & 18W, PLEASE SPECIFY YOUR DIMMING TYPE.  
\*NOT AVAILABLE WITH A TRACK ADAPTOR  
\*\*SEE REFERENCE SECTION PAGE 662

#### STEM TIGE

S10 3/8" (10MM) STEM, NOT FIELD ADJUSTABLE  
AC AIRCRAFT MOUNTING & CLEAR CABLE, FIELD ADJUSTABLE (4044 ONLY)  
- NO STEM (2044 ONLY)

#### STEM LENGTH LONGUEUR DE TIGE

36 36" STEM (STD LENGTH)  
60 60" AIRCRAFT CABLE (STD LENGTH)  
\*\* CUSTOM STEM LENGTH (PLEASE SPECIFY)\* / \*\*  
\*\* CUSTOM AIRCRAFT CABLE LENGTH (PLEASE SPECIFY)\* / \*\*  
FOR OVERALL LENGTH PLEASE CONTACT YOUR EUREKA REPRESENTATIVE.  
\*3983 ACCESSORY PROVIDED FOR STEM/CABLE ≤ 12". EXCEPT LED 8W 120V NON-DIMMING  
\*\*FOR MAXIMUM MOUNTING DISTANCES SEE REFERENCE PAGE 661

#### MOUNTING MONTAGE

RC\* ROUND CANOPY / PAVILLON ROND  
FOR LED 8W 120V NON-DIMMING & STEM/CABLE ≤ 12": 0.50" CANOPY (2401C)  
FOR DIMMING LED, LED 8W 277V: 1.75" CANOPY (2403G)  
\*CANOPY FINISH ALWAYS CHROME

TA1 TRACK ADAPTOR / ADAPTATEUR DE RAIL\*  
1 CIRCUIT  
LED 120V ADAPTOR (2734B) (FOR LED 8W NON-DIMMING ONLY)  
LED DIMMING 120V ADAPTOR (2734F)  
\*SEE TRACKS & ACCESSORIES PAGE 589

#### MOUNTING OPTION OPTION DE MONTAGE

SCA\* SLOPE CEILING ADAPTOR / ADAPTATEUR DE PLAFOND EN PENTE (ROTATION: 350°, PIVOT: 90°)  
\*ONLY AVAILABLE WITH A STEM

#### TRACK ADAPTOR FINISH FINI ADAPTATEUR DE RAIL<sup>(\*)</sup>

WH WHITE  
BLK BLACK  
MG METALLIC GRAY  
\*FILL IN IF A TRACK ADAPTOR IS SELECTED, OTHERWISE LEAVE EMPTY

#### STRUCTURE FINISH FINI STRUCTURE

CHR CHROME

#### CYLINDER FINISH FINI CYLINDRE

BLKA BLACK ANODIZED  
SA SATIN ALUMINUM

#### HEATSINK FINISH FINI RADIATEUR

BLKA BLACK ANODIZED

#### ACCESSORY ACCESSOIRE

3983\* DEEP JUNCTION BOX (PROVIDED FOR STEM ≤ 12" AS PER ABOVE)  
\*SEE PAGE 169



### OVERALL HEIGHT HAUTEUR HORS TOUT

LIGHT SOURCE	LED 8W TRACK 1 CIRCUIT	LED TRACK 1 CIRCUIT	LED *	LED DIM * & 8W 277V **
MOUNTING	2734B	2734F	2401C	2403G
CABLE	66.90"	68.30"	67.10"	68.10"
STEM	42.90"	44.30"	42.10"	43.10"

FOR 2044 ADD 1.85" FOR SWIVEL  
\*FOR NO STEM / STEM ≤ 12IN - CANOPY 2401C + ACCESSORY 3983

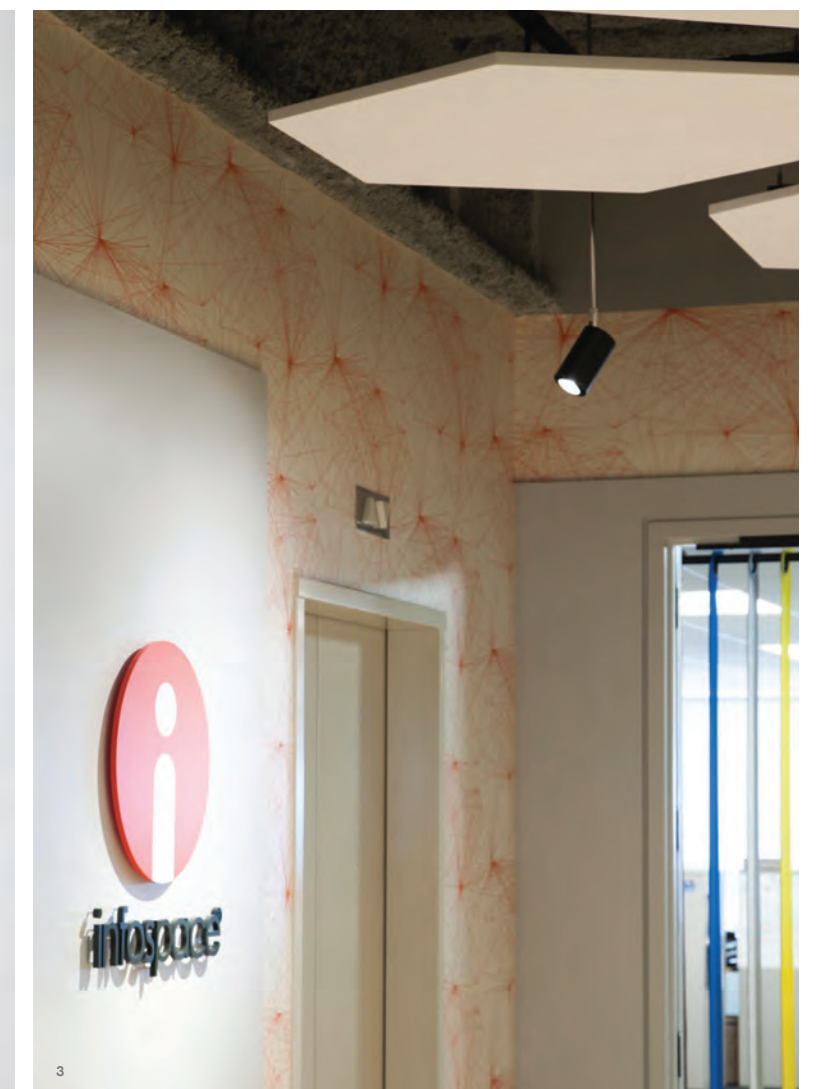
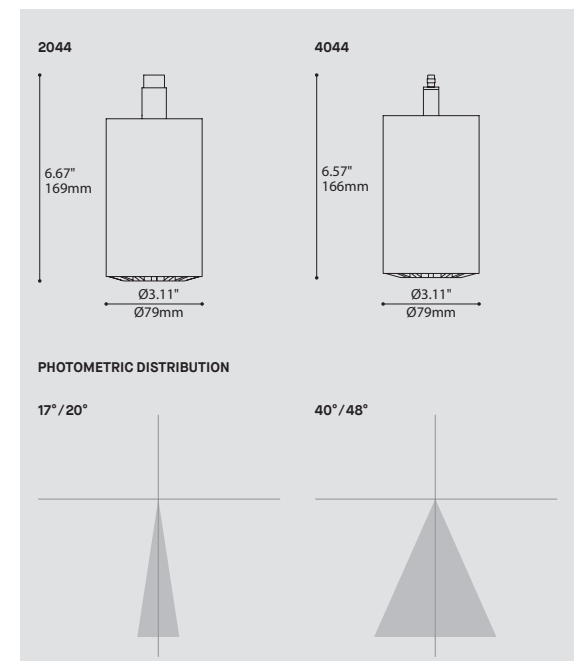
### MOUNTING OPTIONS OPTIONS DE MONTAGE

2734B	2734F	2401C	2403G
1.46" x 1.36"	7.25" x 1.70"	Ø4.50" x 0.50"	Ø4.50" x 1.50"
37 x 35mm	37 x 35mm	Ø114 x 13mm	Ø114 x 38mm

\* OVERALL HEIGHT DOES NOT INCLUDE TRACK THICKNESS

### STEM OR CABLE OPTIONS OPTIONS DE TIGE OU CABLE

STEM	AC CABLE
STD 36"	STD 60"
914mm	1523mm



1 FACULTY OF ENVIRONMENTAL DESIGN - MONTREAL, QC  
P: BIVOYAC STUDIO  
2 P: ADRIEN WILLIAMS  
3 BLUCORA - BELLEVUE, WA  
SKB ARCHITECTS  
P: STEVE R. LERUM

POINT 2044 / 4044

# TURBINE 2045 / 4045

## PRODUCT CHARACTERISTICS CARACTÉRISTIQUES DU PRODUIT



**DESIGN:** The largest and most powerful in our black technical projectors, Turbine really grinds out the lumens. The exposed heat sink is designed to look cool and keep cool while generating up to 1615 delivered lumens (18W - 40° optic).

**STRUCTURE:** Die-cast aluminum heat sink with black satin anodized finish and inner die-formed steel parts with black polyester powder finish.

**CERTIFIED:** c-CSA-us, c-UL-us

### FAMILY FAMILLE



2045B, PAGE 44

4545, PAGE 248

### ORDERING SPECIFICATION SPÉCIFICATION DE COMMANDE

#### MODEL MODÈLE

2045 TURBINE (PROJECTOR HEAD)  
4045 TURBINE (PENDANT)

#### LIGHT SOURCE SOURCE LUMINEUSE

(WATTAGE, LAMP TYPE, OTHER INFO)

LED.11 11W, LED  
LED.18 18W, LED

#### COLOR TEMPERATURE TEMPÉRATURE DE COULEUR

30 3000K  
35 3500K  
40 4000K

#### ANGLE BEAM ANGLE DE FAISCEAU

20 20°  
40 40°

#### VOLTAGE VOLTAGE

120V 120 VOLT  
277V\* 277 VOLT  
\*NOT AVAILABLE WITH A TRACK ADAPTOR

#### DIMMING OPTION OPTION DE GRADATION

DV\* 0-10V DIMMING (120-277V)\*\*  
DP PHASE DIMMING (120V ONLY)\*\*  
LED DIMMING DRIVER IS STANDARD IN THIS PRODUCT, PLEASE SPECIFY YOUR DIMMING TYPE.  
\*NOT AVAILABLE WITH A TRACK ADAPTOR  
\*\*SEE REFERENCE SECTION PAGE 662

#### STEM TIGE

S10 3/8" (10MM) STEM, NOT FIELD ADJUSTABLE  
AC AIRCRAFT MOUNTING & CLEAR CABLE, FIELD ADJUSTABLE (4045 ONLY)  
- NO STEM (2045 ONLY)

#### STEM LENGTH LONGUEUR DE TIGE

36 36" STEM (STD LENGTH)  
60 60" AIRCRAFT CABLE (STD LENGTH)  
\*\* CUSTOM STEM LENGTH (PLEASE SPECIFY)\*/\*\*  
\*\* CUSTOM AIRCRAFT CABLE LENGTH (PLEASE SPECIFY)\*/\*\*  
FOR OVERALL LENGTH PLEASE CONTACT YOUR EUREKA REPRESENTATIVE.  
\*3983 ACCESSORY PROVIDED FOR STEM/CABLE ≤ 12"  
\*\*FOR MAXIMUM MOUNTING DISTANCES SEE REFERENCE PAGE 661

#### MOUNTING MONTAGE

RC\* ROUND CANOPY / PAVILLON ROND  
FOR LED & STEM/CABLE ≤ 12": 0.50" CANOPY (2401C)  
FOR LED: 1.75" CANOPY (2403G)  
\*CANOPY FINISH ALWAYS CHROME

TA1 TRACK ADAPTOR / ADAPTATEUR DE RAIL\*  
1 CIRCUIT  
LED DIMMING 120V ADAPTOR (2734F)  
\*SEE TRACKS & ACCESSORIES PAGE 589

#### MOUNTING OPTION OPTION DE MONTAGE

SCA\* SLOPE CEILING ADAPTOR / ADAPTATEUR DE PLAFOND EN PENTE (ROTATION: 350°, PIVOT: 90°)  
\*ONLY AVAILABLE WITH A STEM

#### TRACK ADAPTOR FINISH FINI ADAPTATEUR DE RAIL<sup>(\*)</sup>

WH WHITE  
BLK BLACK  
M G METALLIC GRAY  
<sup>(\*)</sup>FILL IN IF A TRACK ADAPTOR IS SELECTED, OTHERWISE LEAVE EMPTY

#### STRUCTURE FINISH FINI STRUCTURE

CHR CHROME

#### HEATSINK FINISH FINI RADIATEUR

BLKA BLACK ANODIZED

#### ACCESSORY ACCESSOIRE

3983\* DEEP JUNCTION BOX (PROVIDED FOR STEM/CABLE ≤ 12" AS PER ABOVE)  
\*SEE PAGE 189



### OVERALL HEIGHT HAUTEUR HORS TOUT

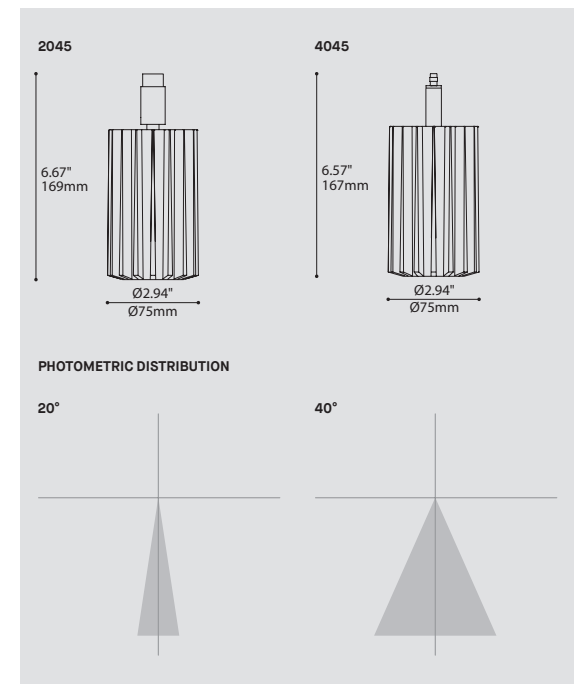
LIGHT SOURCE	LED TRACK 1 CIRCUIT	LED DIM	LED DIM*
MOUNTING	2734F	2403G	2401C
CABLE	68.30"	68.10"	67.10"
STEM	44.30"	43.10"	42.10"
FOR 2045 ADD 1.85" FOR SWIVEL *FOR NO STEM / STEM ≤ 12IN - CANOPY 2401C + ACCESSORY 3983			

### MOUNTING OPTIONS OPTIONS DE MONTAGE

2734F	2401C	2403G
7.25" x 1.70" 37 x 35mm	Ø4.50" x 0.50" Ø114 x 13mm	Ø4.50" x 1.50" Ø114 x 38mm
* OVERALL HEIGHT DOES NOT INCLUDE TRACK THICKNESS		

### STEM OR CABLE OPTIONS OPTIONS DE TIGE OU CABLE

STEM	AC CABLE
STD 36" 914mm	STD 60" 1523mm



1 O-MILE EX  
LEMAX  
P: ELYSE LE MYRE

# FOCUS 2047

## PRODUCT CHARACTERISTICS CARACTÉRISTIQUES DU PRODUIT



**DESIGN:** Focus is simply the most powerful spotlight designed by Eureka! This performance is achievable through the combination of a clever heatsink construction, a high quality LED, a carbon thermal interface and an efficient reflector.

**STRUCTURE:** The custom built heatsink was designed with hidden fins and an airflow channel that forces heat to smoothly navigate up to the top fins that are exposed to ambient air. Available with black or white architectural grade fine textured finish.

**REFLECTOR:** Aluminum reflector with an impressive efficiency of 90% available with 15°, 24°, 38° or 55° beam angle (FWHM).

**CERTIFIED:** c-CSA-us, c-UL-us

## FAMILY FAMILLE OPTIONS



4547, PAGE 46      4547, PAGE 250      WHE

## ORDERING SPECIFICATION SPÉCIFICATION DE COMMANDE CODE

MODEL MODÈLE	2047
--------------	------

2047	FOCUS
------	-------

LIGHT SOURCE SOURCE LUMINEUSE	
-------------------------------	--

(WATTAGE, LAMP TYPE, OTHER INFO)

LED.18	18W, LED
--------	----------

LED.25	25W, LED
--------	----------

COLOR TEMPERATURE TEMPÉRATURE DE COULEUR	
--	--

30	3000K
----	-------

35	3500K
----	-------

40	4000K
----	-------

BEAM ANGLE ANGLE DE FAISCEAU	
------------------------------	--

15	15°
----	-----

24	24°
----	-----

38	38°
----	-----

55	55°
----	-----

VOLTAGE VOLTAGE	
-----------------	--

120V	120 VOLT
------	----------

277V*	277 VOLT
-------	----------

\*NOT AVAILABLE WITH A TRACK ADAPTOR

DIMMING OPTION OPTION DE GRADATION	
------------------------------------	--

DV*	0-10V DIMMING (120-277V)**
-----	----------------------------

DP	PHASE DIMMING (120V ONLY)**
----	-----------------------------

LED DIMMING DRIVER IS STANDARD IN THIS PRODUCT. PLEASE SPECIFY YOUR DIMMING TYPE.

\*NOT AVAILABLE WITH A TRACK ADAPTOR

\*\*SEE REFERENCE SECTION PAGE 662

STEM TIGE	S10
-----------	-----

S10	3/8" (10MM) STEM, NOT FIELD ADJUSTABLE
-----	--

-	NO STEM*
---	----------

\*AVAILABLE WITH A TRACK ADAPTOR ONLY

STEM LENGTH LONGUEUR DE TIGE	
------------------------------	--

36	36" STEM (STD LENGTH)
----	-----------------------

**	CUSTOM STEM LENGTH (PLEASE SPECIFY)*
----	--------------------------------------

FOR OVERALL LENGTH PLEASE CONTACT YOUR EUREKA REPRESENTATIVE.

\*FOR MAXIMUM MOUNTING DISTANCES SEE REFERENCE PAGE 661

MOUNTING MONTAGE	
------------------	--

RC	ROUND CANOPY / PAVILLON ROND
----	------------------------------

FOR NON-IC INSTALLATION: 0.50" CANOPY (2401C)\*

FOR IC INSTALLATION: 1.75" CANOPY (2403G)

\*3983 ACCESSORY PROVIDED FOR 2401C

TA1	TRACK ADAPTOR / ADAPTATEUR DE RAIL*
-----	-------------------------------------

1 CIRCUIT

LED DIMMING 120V ADAPTOR (2734E)

\*SEE TRACKS & ACCESSORIES PAGE 589

MOUNTING OPTION OPTION DE MONTAGE	
-----------------------------------	--

SCA	SLOPE CEILING ADAPTOR / ADAPTATEUR DE PLAFOND EN PENTE (ROTATION: 350°, PIVOT: 90°)
-----	---

TRACK ADAPTOR FINISH FINI ADAPTATEUR DE RAIL <sup>(1)</sup>	
---	--

WH	WHITE
----	-------

BLK	BLACK
-----	-------

<sup>(1)</sup>FILL IN IF A TRACK ADAPTOR IS SELECTED, OTHERWISE LEAVE EMPTY

STRUCTURE FINISH FINI STRUCTURE <sup>(2)</sup>	
--	--

BLKE	BLACK FINE TEXTURE
------	--------------------

WHE	WHITE FINE TEXTURE
-----	--------------------

<sup>(2)</sup>INCLUDING CANOPY FINISH IF A CANOPY WAS SELECTED

SHADE FINISH FINI ABAT-JOUR	
-----------------------------	--

BLKE	BLACK FINE TEXTURE
------	--------------------

WHE	WHITE FINE TEXTURE
-----	--------------------

ACCESSORY ACCESSOIRE	
----------------------	--

3983*	DEEP JUNCTION BOX
-------	-------------------

\*SEE PAGE 169



## OVERALL HEIGHT HAUTEUR HORS TOUT

LIGHT SOURCE	LED TRACK 1 CIRCUIT	LED*	LED
MOUNTING	2734E	2401C	2403G
STEM	41.30"	39.79"	41.04"

\*FOR LED NON-IC INSTALLATION

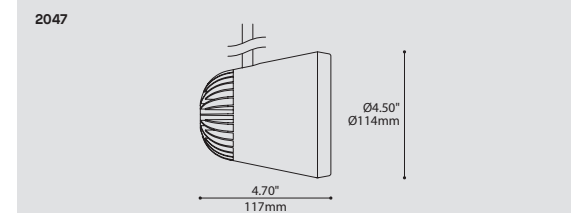
## MOUNTING OPTIONS OPTIONS DE MONTAGE

2734E	2401C	2403G
6.15" x 2.00"	Ø4.50" x 0.50"	Ø4.50" x 1.75"
156 x 51mm	Ø114 x 13mm	Ø114 x 44mm

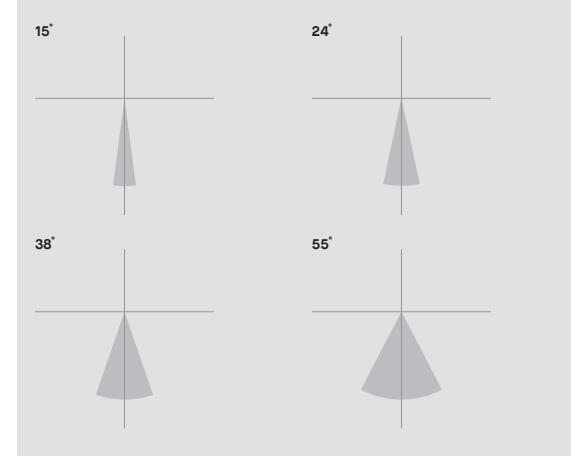
\*OVERALL HEIGHT DOES NOT INCLUDE TRACK THICKNESS

## STEM OR CABLE OPTIONS OPTIONS DE TIGE OU CABLE

STEM	
STD 36"	
914mm	



## PHOTOMETRIC DISTRIBUTION



**NEW NOUVEAUTÉ**

FOCUS 2047

# CYLINDER 2029 / 2029+2845

## PRODUCT CHARACTERISTICS CARACTÉRISTIQUES DU PRODUIT



**DESIGN:** Perfectly proportioned, Cylinder spotlight is an updated version of the modern classic.  
**LIGHT SOURCE:** MR16 halogen with electronic transformer. Track adaptor available.  
**STRUCTURE:** Die-formed steel with machined brass & spring swivel. Black or white polyester powder finishes.  
**CERTIFIED:** c-CSA-us, c-UL-us  
**CONCEPTION:** Projecteur cylindrique parfaitement proportionné est une version mise à jour d'un classique contemporain.  
**SOURCE LUMINEUSE:** Halogène MR16 avec transformateur électronique. Système de rails offert.  
**STRUCTURE:** Acier embouti avec laiton usiné et pivot à ressort. Offert en peinture électrostatique blanche ou noire à base de polyester.  
**CERTIFIÉ:** c-CSA-us, c-UL-us

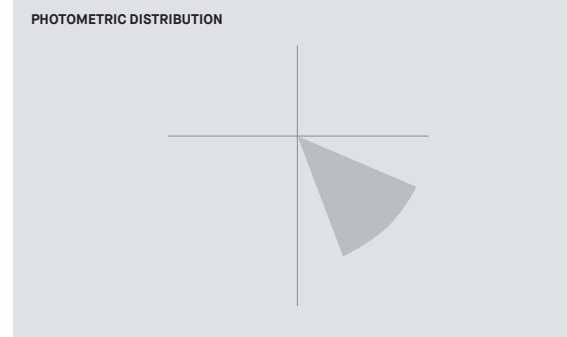
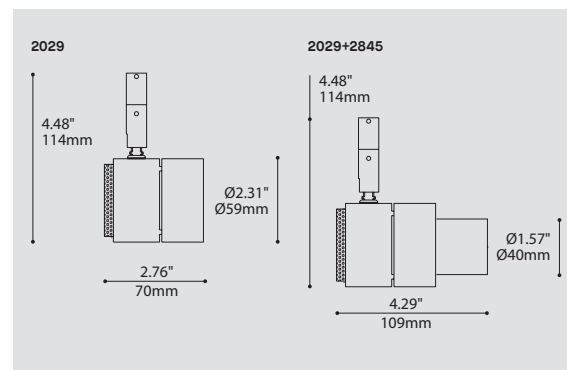
ORDERING SPECIFICATION	SPECIFICATION DE COMMANDE	CODE
<b>MODEL</b> MODÈLE		<b>2029</b>
<b>2029</b>	CYLINDER	
<b>LIGHT SOURCE</b> SOURCE LUMINEUSE		
<small>(WATTAGE, LAMP TYPE, LAMP FORM, BASE TYPE, OTHER INFO)</small>		
<b>MR16C.50</b>	50W, HAL, MR16C, GU5.3 BASE	
<b>GZ10.50</b>	50W, HAL, MR16, GZ10 BASE (120V ONLY)	
<b>VOLTAGE</b> VOLTAGE		
<b>120V</b>	120 VOLT	
<b>277V*</b>	277 VOLT	
	<small>*NOT AVAILABLE WITH A TRACK ADAPTOR</small>	
<b>STEM</b> TIGE		
<b>S6</b>	1/4" (6MM) STEM, FIELD ADJUSTABLE	
<b>-</b>	NO STEM	
<b>STEM LENGTH</b> LONGUEUR DE TIGE		
<b>36</b>	36" STEM (STD LENGTH)	
<b>**</b>	CUSTOM STEM LENGTH (PLEASE SPECIFY*)	
	<small>FOR OVERALL LENGTH PLEASE CONTACT YOUR EUREKA REPRESENTATIVE. *FOR MAXIMUM MOUNTING DISTANCES SEE REFERENCE PAGE 661</small>	
<b>MOUNTING</b> MONTAGE		
<b>RC</b>	ROUND CANOPY / PAVILLON ROND 1.00" CANOPY (2401E)	
<b>TA1</b>	TRACK ADAPTOR / ADAPTATEUR DE RAIL* 1 CIRCUIT HAL 120/12V ADAPTOR (2734) GZ10 120V ADAPTOR (2734B) <small>*SEE TRACKS &amp; ACCESSORIES PAGE 589</small>	
<b>MOUNTING OPTION</b> OPTION DE MONTAGE		
<b>SCA</b>	SLOPE CEILING ADAPTOR / ADAPTATEUR DE PLAFOND EN PENTE (ROTATION: 350°, PIVOT: 90°)	
<b>TRACK ADAPTOR FINISH</b> FINI ADAPTATEUR DE RAIL <sup>(1)</sup>		
<b>WH</b>	WHITE	
<b>BLK</b>	BLACK	
<b>MG</b>	METALLIC GRAY	
	<small>(1) FILL IN IF A TRACK ADAPTOR IS SELECTED, OTHERWISE LEAVE EMPTY</small>	
<b>STRUCTURE FINISH</b> FINI STRUCTURE <sup>(2)</sup>		
<b>BLK</b>	BLACK	
<b>WH</b>	WHITE	
	<small>(2) INCLUDE CANOPY FINISH IF A CANOPY IS SELECTED</small>	
<b>ACCESSORY</b> ACCESSOIRE		
<b>2845-BLK</b>	BLACK BAFFLE ACCESSORY	



OVERALL HEIGHT	HAUTEUR HORS TOUT
<b>LIGHT SOURCE</b>	HAL TRACK 1 CIRCUIT
<b>MOUNTING</b>	2734
<b>STEM</b>	42.10"
	INC TRACK 1 CIRCUIT
	2734B
	41.45"
	INC TRACK 2 CIRCUIT
	2764B
	42.05"
	INC-HAL
	2401E
	41.10"

MOUNTING OPTIONS	OPTIONS DE MONTAGE
2734	2734B
3.85" x 2.03"	1.48" x 1.36"
98 x 52mm	37 x 35mm
	2764B
	3.29" x 1.96"
	84 x 48mm
	2401E
	04.50" x 1.00"
	Ø114 x 25mm
<small>* OVERALL HEIGHT DOES NOT INCLUDE TRACK THICKNESS</small>	

STEM OR CABLE OPTIONS	OPTIONS DE TIGE OU CABLE
<b>STEM</b>	
<b>STD 36"</b>	
<b>914mm</b>	



SENTINELLE - SAINT-ADOLPHE-D'HOWARD, QC  
 NATURE HUMAINE  
 P: ADRIEN WILLIAMS

CYLINDER 2029

# MINI GIMBAL 2080 / 2080+2845

## PRODUCT CHARACTERISTICS CARACTÉRISTIQUES DU PRODUIT



**DESIGN:** An honest and raw look that reduces an MR16 spotlight to its simplest elements.  
**LIGHT SOURCE:** MR16 halogen with electronic transformer. Track adaptor available.  
**STRUCTURE:** Die-formed steel with machined brass & spring swivel. Available in three polyester powder finishes.  
**CERTIFIED:** c-CSA-us, c-UL-us

**CONCEPTION:** Projecteur MR16 dans sa plus simple expression par ses formes authentiques.  
**SOURCE LUMINEUSE:** Halogène MR16 avec transformateur électronique. Système de rails offert.  
**STRUCTURE:** Acier embouti avec laiton usiné et pivot à ressort. Offert en peinture électrostatique à base de polyester.  
**CERTIFIÉ:** c-CSA-us, c-UL-us

## ORDERING SPECIFICATION SPÉCIFICATION DE COMMANDE

MODEL MODÈLE	2080
<b>2080</b>	MINI GIMBAL
<b>LIGHT SOURCE SOURCE LUMINEUSE</b>	
<small>(WATTAGE, LAMP TYPE, LAMP FORM, BASE TYPE, OTHER INFO)</small>	
<b>MR16C.50</b>	50W, HAL, MR16C, GU5.3 BASE
<b>GZ10.50</b>	50W, HAL, MR16, GZ10 BASE (120V ONLY)
<b>VOLTAGE VOLTAGE</b>	
<b>120V</b>	120 VOLT
<b>277V*</b>	277 VOLT
<small>*NOT AVAILABLE WITH A TRACK ADAPTOR</small>	
<b>STEM TIGE</b>	
<b>S6</b>	1/4" (6MM) STEM, FIELD ADJUSTABLE
-	NO STEM
<b>STEM LENGTH LONGUEUR DE TIGE</b>	
<b>36</b>	36" STEM (STD LENGTH)
<b>**</b>	CUSTOM STEM LENGTH (PLEASE SPECIFY*)
<small>FOR OVERALL LENGTH PLEASE CONTACT YOUR EUREKA REPRESENTATIVE. *FOR MAXIMUM MOUNTING DISTANCES SEE REFERENCE PAGE 661</small>	
<b>MOUNTING MONTAGE</b>	
<b>RC</b>	ROUND CANOPY / PAVILLON ROND 1.00" CANOPY (2401E)
<b>TA1</b>	TRACK ADAPTOR / ADAPTATEUR DE RAIL* 1 CIRCUIT HAL 120/12V ADAPTOR (2734) GZ10 120V ADAPTOR (2734B) <small>*SEE TRACKS &amp; ACCESSORIES PAGE 589</small>
<b>MOUNTING OPTION OPTION DE MONTAGE</b>	
<b>SCA</b>	SLOPE CEILING ADAPTOR / ADAPTATEUR DE PLAFOND EN PENTE (ROTATION: 350°, PIVOT: 90°)
<b>TRACK ADAPTOR FINISH FINI ADAPTATEUR DE RAIL<sup>(1)</sup></b>	
<b>WH</b>	WHITE
<b>BLK</b>	BLACK
<b>M G</b>	METALLIC GRAY
<small>(1) FILL IN IF A TRACK ADAPTOR IS SELECTED, OTHERWISE LEAVE EMPTY</small>	
<b>STRUCTURE FINISH FINI STRUCTURE<sup>(2)</sup></b>	
<b>BLK</b>	BLACK
<b>WH</b>	WHITE
<b>M G</b>	METALLIC GRAY
<small>(2) INCLUDE CANOPY FINISH IF A CANOPY IS SELECTED</small>	
<b>ACCESSORY ACCESSOIRE</b>	
<b>2845-BLK</b>	BLACK BAFFLE ACCESSORY



## OVERALL HEIGHT HAUTEUR HORS TOUT

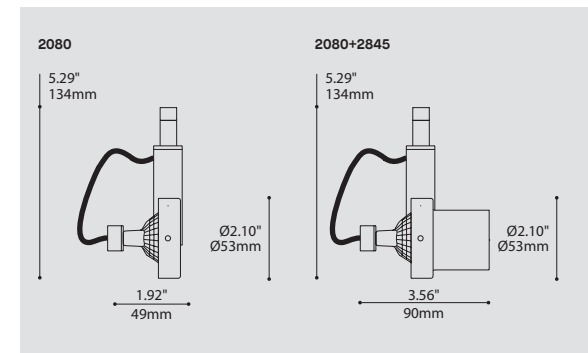
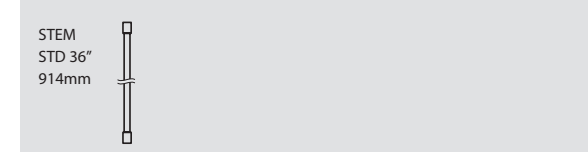
LIGHT SOURCE	HAL TRACK 1 CIRCUIT	INC TRACK 1 CIRCUIT	INC TRACK 2 CIRCUIT	INC-HAL
MOUNTING	2734	2734B	2764B	2401E
STEM	42.90"	42.25"	42.85"	41.90"

## MOUNTING OPTIONS OPTIONS DE MONTAGE

2734	2734B	2764B	2401E
3.85" x 2.03"	1.46" x 1.36"	3.29" x 1.96"	04.50" x 1.00"
98 x 52mm	37 x 35mm	84 x 48mm	Ø114 x 25mm

\* OVERALL HEIGHT DOES NOT INCLUDE TRACK THICKNESS

## STEM OR CABLE OPTIONS OPTIONS DE TIGE OU CABLE



## PHOTOMETRIC DISTRIBUTION



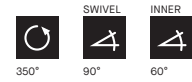
P: YVES LEFEBVRE PHOTOGRAPHIE

MINI GIMBAL 2080+2845



# DUAL 20911

## PRODUCT CHARACTERISTICS CARACTÉRISTIQUES DU PRODUIT



**DESIGN:** Two heavy gauge graphic elements pivots about one axis. Ceiling mounted with or without stem.

**LIGHT SOURCE:** MR16 halogen with electronic transformer. Track adaptor available.

**STRUCTURE:** CNC machined aluminum with satin chrome plated finish.

**CERTIFIED:** c-UL-us

**CONCEPTION:** Union de deux composantes graphiques solides sur un même axe de pivot. Plafonnier avec ou sans tige.

**SOURCE LUMINEUSE:** Halogène MR16 avec transformateur électronique. Système de rails offert.

**STRUCTURE:** Aluminium usiné avec fini chrome satiné.

**CERTIFIÉ:** c-UL-us

## ORDERING SPECIFICATION SPÉCIFICATION DE COMMANDE

MODEL MODÈLE	20911
20911 DUAL	

LIGHT SOURCE SOURCE LUMINEUSE	MR16C.50
(WATTAGE, LAMP TYPE, LAMP FORM, BASE TYPE, OTHER INFO) MR16C.50 50W, HAL, MR16C, GU5.3 BASE	

VOLTAGE VOLTAGE	
120V 120 VOLT	
277V* 277 VOLT	
*NOT AVAILABLE WITH A TRACK ADAPTOR	

STEM TIGE	S6
S6 1/4" (6MM) STEM, FIELD ADJUSTABLE	

STEM LENGTH LONGUEUR DE TIGE	
36 36" STEM (STD LENGTH)	
** CUSTOM STEM LENGTH (PLEASE SPECIFY)*	
FOR OVERALL LENGTH PLEASE CONTACT YOUR EUREKA REPRESENTATIVE. *FOR MAXIMUM MOUNTING DISTANCES SEE REFERENCE PAGE 661	

MOUNTING MONTAGE	
SGC SQUARE CANOPY / PAVILLON CARRÉ 1.00" CANOPY (2431E)	
TA1 TRACK ADAPTOR / ADAPTATEUR DE RAIL* 1 CIRCUIT HAL 120/12V ADAPTOR (2734) *SEE TRACKS & ACCESSORIES PAGE 589	

MOUNTING OPTION OPTION DE MONTAGE	
SCA SLOPE CEILING ADAPTOR / ADAPTATEUR DE PLAFOND EN PENTE (ROTATION: 350°, PIVOT: 90°)	

TRACK ADAPTOR FINISH FINI ADAPTATEUR DE RAIL <sup>(1)</sup>	
WH WHITE	
BLK BLACK	
M G METALLIC GRAY	
<sup>(1)</sup> FILL IN IF A TRACK ADAPTOR IS SELECTED. OTHERWISE LEAVE EMPTY	

STRUCTURE FINISH FINI STRUCTURE <sup>(2)</sup>	SC
SC SATIN CHROME	
<sup>(2)</sup> INCLUDE CANOPY FINISH IF A CANOPY IS SELECTED	



## OVERALL HEIGHT HAUTEUR HORS TOUT

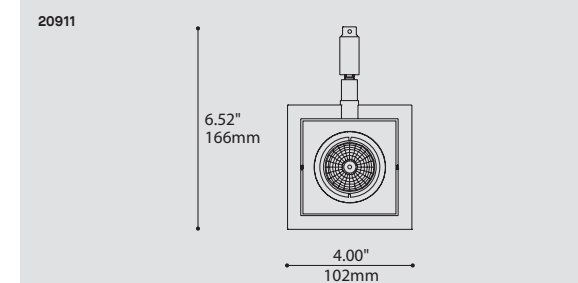
LIGHT SOURCE	HAL TRACK 1 CIRCUIT	HAL
MOUNTING	2734	2431E
STEM	44.15"	43.15"

## MOUNTING OPTIONS OPTIONS DE MONTAGE

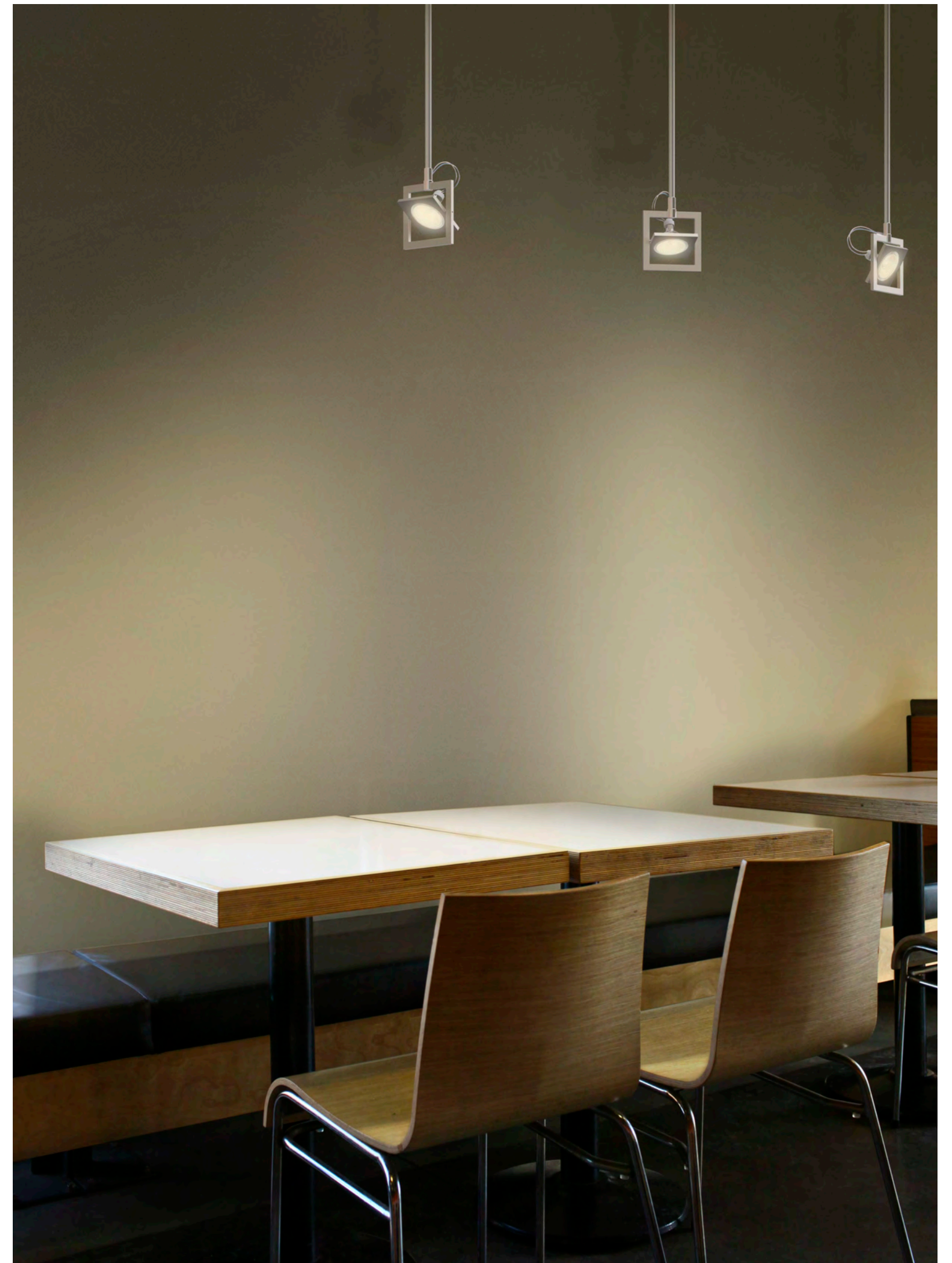
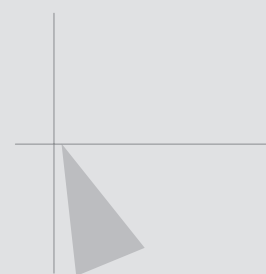
	2734 3.85" x 2.03" 98 x 52mm	2431E 5.00" x 5.00" x 1.00" 127 x 127 x 25mm
* OVERALL HEIGHT DOES NOT INCLUDE TRACK THICKNESS		

## STEM OR CABLE OPTIONS OPTIONS DE TIGE OU CABLE

STEM	
STD 36"	914mm



## PHOTOMETRIC DISTRIBUTION



# HI-FI 2106-50

## PRODUCT CHARACTERISTICS CARACTÉRISTIQUES DU PRODUIT



**DESIGN:** High style. High design. Rotating and aiming head that is ceiling or track mounted with or without stem.

**LIGHT SOURCE:** Selection of projector lamps available, including MR16 and PAR.

**STRUCTURE:** CNC machined aluminum and die-formed steel with metallic gray polyester powder finish.

**CERTIFIED:** c-CSA-us, c-UL-us

**CONCEPTION:** Esthétique relevé. Tête rotative et directionnelle s'installant au plafond ou sur rail avec ou sans tige.

**SOURCE LUMINEUSE:** Sources lumineuses offertes, incluant MR16 et PAR.

**STRUCTURE:** Aluminium usiné par contrôle numérique et acier embouti avec fini peinture électrostatique grise métallisée à base de polyester.

**CERTIFIÉ:** c-CSA-us, c-UL-us

## ORDERING SPECIFICATION SPÉCIFICATION DE COMMANDE

MODEL MODÈLE	2106-50
2106-50	HI-FI

## LIGHT SOURCE SOURCE LUMINEUSE

(WATTAGE, LAMP TYPE, LAMP FORM, BASE TYPE, OTHER INFO)	
MR16C.50	50W, HAL, MR16C, GU5.3 BASE
PAR20.50	50W, INC, PAR20, MEDIUM BASE (120V ONLY)
PAR30.75	75W, INC, PAR30, MEDIUM BASE (120V ONLY)

VOLTAGE	VOLTAGE
120V	120 VOLT
277V*	277 VOLT
*NOT AVAILABLE WITH A TRACK ADAPTOR	

STEM	TIGE
S6	1/4" (6MM) STEM, FIELD ADJUSTABLE
-	NO STEM

STEM LENGTH	LONGUEUR DE TIGE
36	36" STEM (STD LENGTH)
**	CUSTOM STEM LENGTH (PLEASE SPECIFY)*
FOR OVERALL LENGTH PLEASE CONTACT YOUR EUREKA REPRESENTATIVE.	
*FOR MAXIMUM MOUNTING DISTANCES SEE REFERENCE PAGE 661	

MOUNTING	MONTAGE
RC	ROUND CANOPY / PAVILLON ROND 1.00" CANOPY (2401E)

TA1	TRACK ADAPTOR / ADAPTATEUR DE RAIL*
	1 CIRCUIT
	HAL 120/12V ADAPTOR (2734)
	INC 120V ADAPTOR (2734B)
	*SEE TRACKS & ACCESSORIES PAGE 589

MOUNTING OPTION	OPTION DE MONTAGE
SCA	SLOPE CEILING ADAPTOR / ADAPTATEUR DE PLAFOND EN PENTE (ROTATION: 350°, PIVOT: 90°)

## TRACK ADAPTOR FINISH FINI ADAPTATEUR DE RAIL<sup>(1)</sup>

WH	WHITE
BLK	BLACK
M G	METALLIC GRAY
<sup>(1)</sup> FILL IN IF A TRACK ADAPTOR IS SELECTED, OTHERWISE LEAVE EMPTY	

STRUCTURE FINISH	FINI STRUCTURE <sup>(2)</sup>
M G	METALLIC GRAY
<sup>(2)</sup> INCLUDE CANOPY FINISH IF A CANOPY IS SELECTED	



## OPTIONS



2106-50-PAR30.75      2106-50-PAR20.50

## OVERALL HEIGHT HAUTEUR HORS TOUT

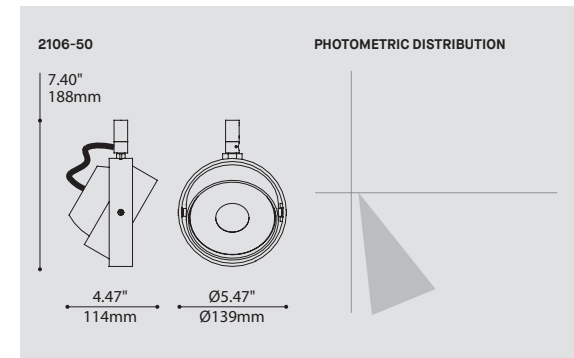
LIGHT SOURCE	HAL TRACK 1 CIRCUIT	INC TRACK 1 CIRCUIT	INC TRACK 2 CIRCUIT	INC-HAL
MOUNTING	2734	2734B	2764B	2401E
STEM	45.00"	44.35"	45.95"	44.00"

## MOUNTING OPTIONS OPTIONS DE MONTAGE

2734	2734B	2764B	2401E
3.85" x 2.03" 98 x 52mm	1.46" x 1.36" 37 x 35mm	3.29" x 1.96" 84 x 48mm	Ø4.50" x 1.00" Ø114 x 25mm
* OVERALL HEIGHT DOES NOT INCLUDE TRACK THICKNESS			

## STEM OR CABLE OPTIONS OPTIONS DE TIGE OU CABLE

STEM	
STD 36"	
914mm	



MAISON DU TOURISME DE LA MONTÉRÉGIE - BROSSARD, QC  
P: BIVOUAC STUDIO



YAN BRICHLER DESIGNER

HI-FI 2106-50

CEILING  
SUSPENDED  
ACCESSORY  
ACCESSOIRE  
DE  
SUSPENSION

# CEILING SUSPENDED ACCESSORY

# ACCESSOIRE DE SUSPENSION

# TONE 2990

## PRODUCT CHARACTERISTICS CARACTÉRISTIQUES DU PRODUIT



**DESIGN:** A sound absorbing structure that installs onto the Cycle luminaire to improve the sound quality of your space. It uses a proven ecological sound absorbing material to reduce unwanted reflected sounds to dampen ambient noises.

**INSTALLATION:** It installs quickly and without the need of tools on an existing suspended Cycle luminaire (sold separately).

**STRUCTURE:** Acoustic panels are composed of a light, rigid and ecological synthetic felt. Made from recycled and recyclable polyester (PET) fibers that have low VOCs, no formaldehyde, are non-irritable and odorless.

**CERTIFIED:** Acoustic: ASTM C423 0.65 NRC/SA/A 0.66. Test RAL-A15-387 Riverbank Acoustical laboratories. Fire rating: Equivalent to C423 ASTM E-84/CAN ULC S102 Class A.

**CONCEPTION:** S'intègre avec le luminaire Cycle pour améliorer la qualité sonore de votre espace de façon simple et non intrusive. Il est composé d'un matériau acoustique éprouvé qui contribue à absorber les sons nuisibles se réfléchissant dans une pièce.

**INSTALLATION:** S'installe rapidement et sans outils sur un luminaire Cycle suspendu (vendu séparément).

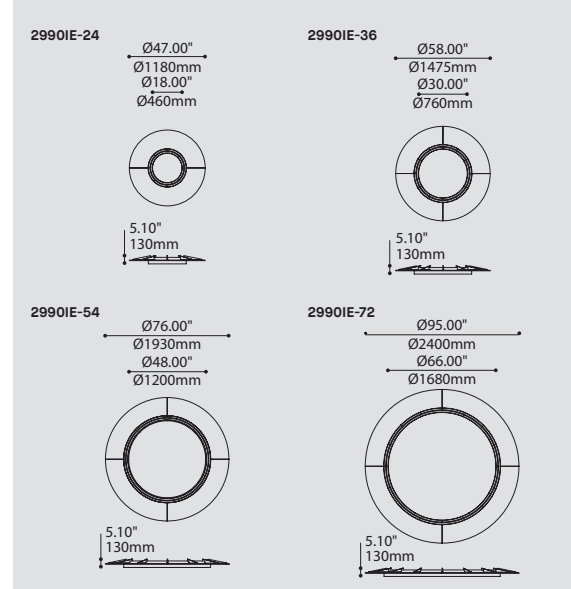
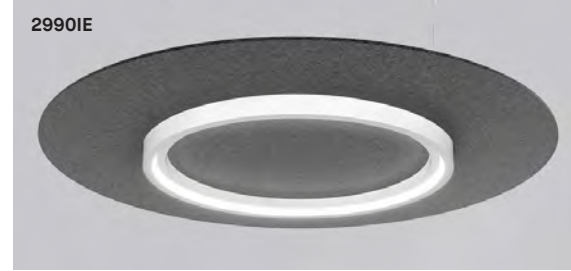
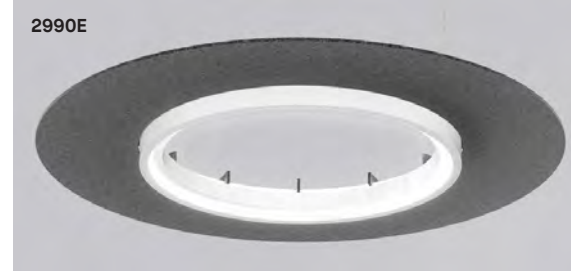
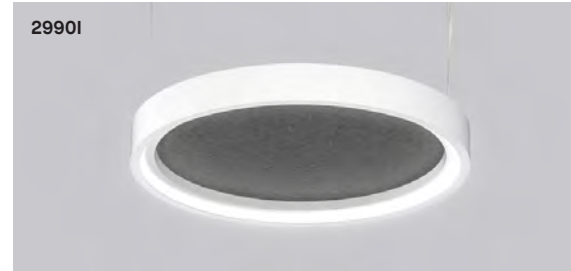
**STRUCTURE:** Panneau acoustique fait de feutre synthétique rigide, léger et écologique. Fait de fibres de polyéthylène (PET) recyclées et recyclables avec bas COV, sans formaldéhyde, non irritabile et inodore.

**CERTIFIÉ:** Acoustique: ASTM C423: NRC 0.65/SA/A 0.66. Test RAL-A15-387 Laboratoires acoustiques Riverbank. Résistance Feu: Équivalent à ASTM E-84/CAN ULC S102 Classe A.

## ORDERING SPECIFICATION SPÉCIFICATION DE COMMANDE

MODEL	MODÈLE	CODE
2990I-24	TONE INTERIOR FOR 24" CYCLE	
2990I-36	TONE INTERIOR FOR 36" CYCLE	
2990I-54	TONE INTERIOR FOR 54" CYCLE	
2990I-72	TONE INTERIOR FOR 72" CYCLE	
2990E-24	TONE EXTERIOR FOR 24" CYCLE	
2990E-36	TONE EXTERIOR FOR 36" CYCLE	
2990E-54	TONE EXTERIOR FOR 54" CYCLE	
2990E-72	TONE EXTERIOR FOR 72" CYCLE	
2990IE-24	TONE INTERIOR + EXTERIOR FOR 24" CYCLE	
2990IE-36	TONE INTERIOR + EXTERIOR FOR 36" CYCLE	
2990IE-54	TONE INTERIOR + EXTERIOR FOR 54" CYCLE	
2990IE-72	TONE INTERIOR + EXTERIOR FOR 72" CYCLE	

STRUCTURE FINISH	FINI STRUCTURE	CHF
CHF	CHARCOAL FELT	



## CONFERENCE ROOM CASE STUDY ÉTUDE TYPIQUE DE L'ACOUSTIQUE D'UNE SALLE DE CONFÉRENCE

A conference room with hard surface materials excessively reflects the voices of the users, reducing speech comprehension and quality. The solution is to absorb reflected sounds and bring the reverberation time down from 1s to a lower level.

Une salle de conférence avec de multiples surfaces dures réfléchit les sons ce qui réduit la compréhension et la qualité acoustique. La solution proposée est d'ajouter des matériaux qui absorbent les sons réfléchis et qui diminuent le temps de réverbération le faisait passer de 1 seconde à 0.6 seconde.

Three Tone sound absorbing accessories were added to the Cycle luminaires resulting in a 40% reduction of reverberations time to achieve recommended duration of 0.6 seconds.

Réduction de 40% du temps de réverbération pour atteindre le niveau recommandé de 0.6 seconde en ajoutant trois accessoires acoustiques Tone aux luminaires existants Cycle.



Room Materials/Products: Glass, gypsum, concrete, tile, Cycle 54" (2x), Cycle 72"  
 Matériaux présents/produits: Verre, gypse, béton, tuile, Cycle 54" (2x), Cycle 72"

Products added: Tone 54" Inner & Outer (2x), Tone 72" Inner & Outer  
 Produits ajoutés: Tone 54" intérieur et extérieur (2x), Tone 72" intérieur et extérieur



TONE 2990

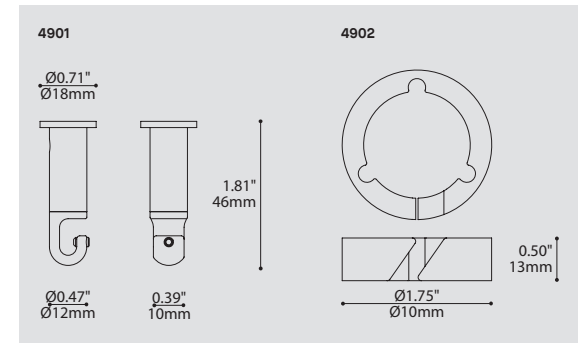
NOUVEAUTÉ

# HOOK 4901 / LOOP 4902

## PRODUCT CHARACTERISTICS CARACTÉRISTIQUES DU PRODUIT

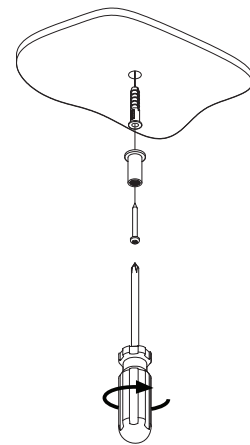
Originally designed for Bouquet (4428), Hook and Loop are accessories that allow for creativity with all cable suspended fixtures. Hook installs directly on the ceiling and allows you to make big statements with any standard pendant. Loop can straighten, organize or group up to 19 power cables depending on the configuration.

Initialement créés pour Bouquet (4428), Hook et Loop sont des accessoires invitant à la créativité avec tous les luminaires sur câble. Hook s'installe directement au plafond et permet d'épater la galerie. Loop est un anneau simple et élégant qui permet de tendre, d'organiser et de grouper jusqu'à 19 câbles d'alimentation selon les configurations.



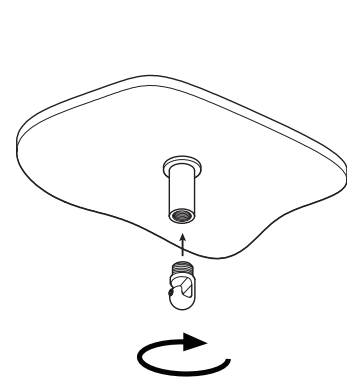
### STEP 1 ÉTAPE 1

#### HOOK CROCHET



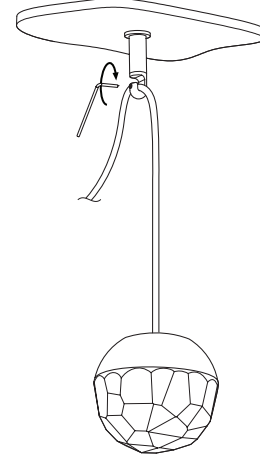
- With appropriate anchor (not supplied), screw the hook base on the ceiling surface.
- En utilisant un ancrage approprié (non inclus), visser la base du crochet au plafond.

### STEP 2 ÉTAPE 2



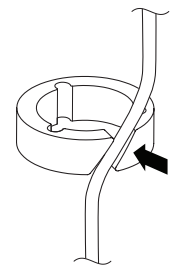
- Screw the hook onto its base.
- Visser le crochet sur sa base.

### STEP 3 ÉTAPE 3

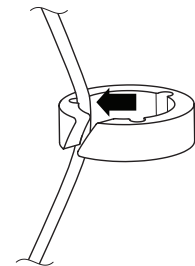


- Adjust the fixture to the desired height and secure cable in place using the set screw supplied with the hook.
- Ajuster le luminaire à la hauteur désirée et fixer le câble à l'aide de la vis d'arrêt fournie avec le crochet.

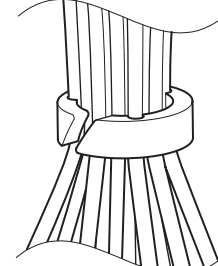
### LOOP ANNEAU



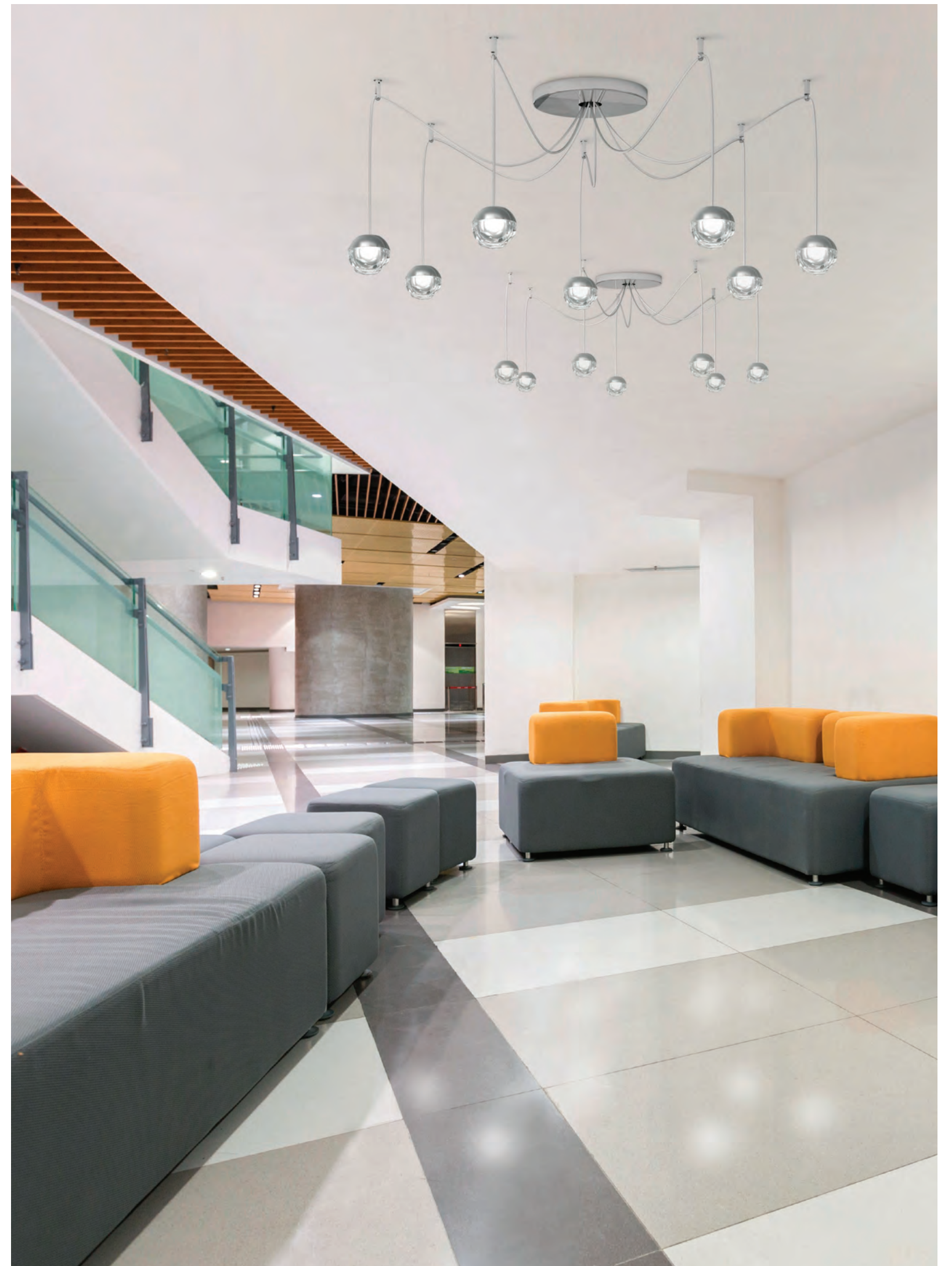
- Insert cables through the loop opening.
- Insérer les câbles par l'ouverture de l'anneau.



- Adjust loop to desired height and press 3 cables into locking notches.
- Ajuster l'anneau à la hauteur désirée et presser 3 câbles dans les encoches de blocage.

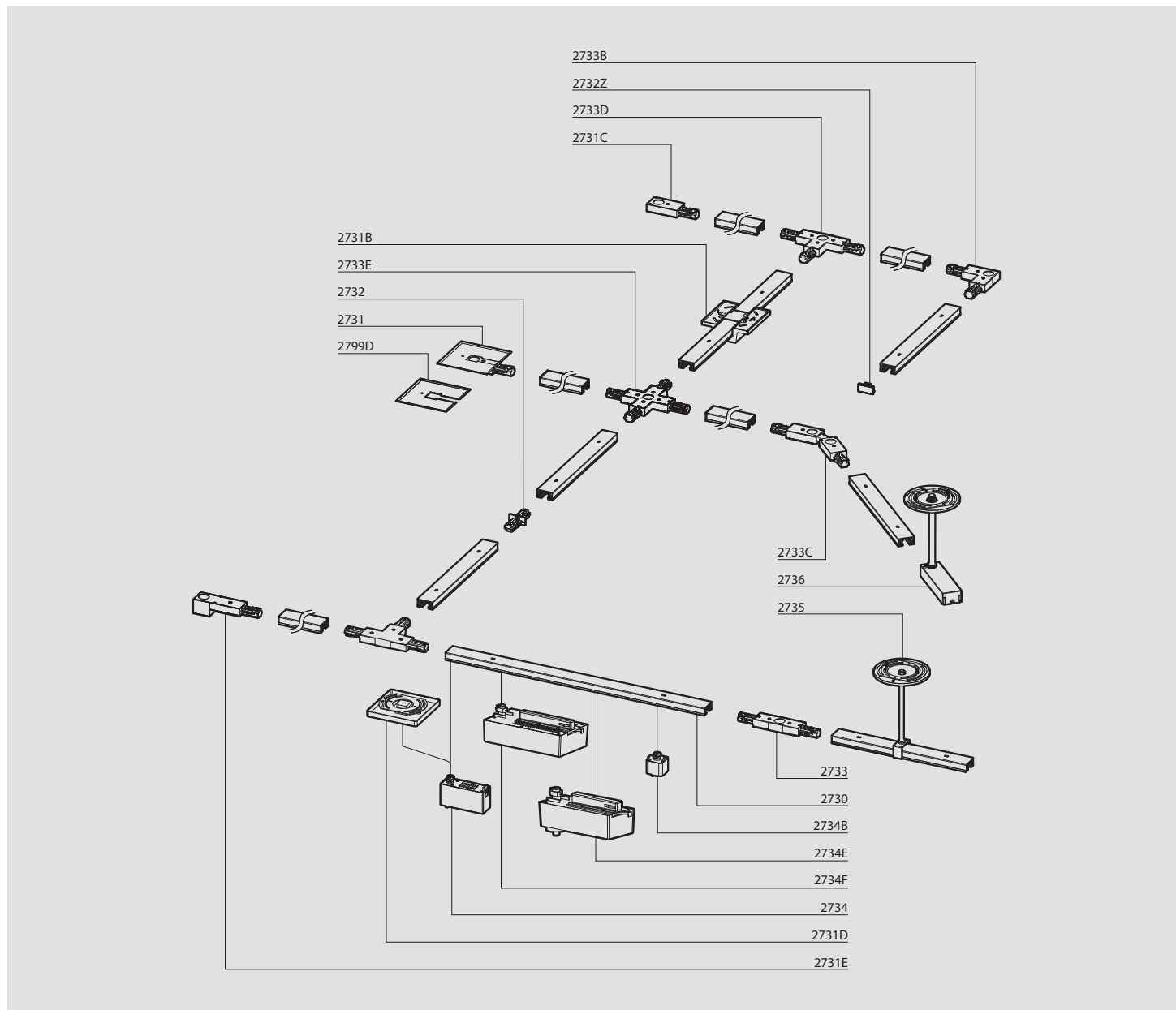


- Distribute remaining cables inside the loop.
- Répartir le restant des câbles à l'intérieur de l'anneau.



TRACK  
SYSTEM  
SYSTÈME  
DE  
RAIL

TRACK  
SYSTEM  
RAIL



**ORDERING SPECIFICATION / SPÉCIFICATION DE COMMANDE** **CODE**

TRACK	RAILS	
2730-24	24" TRACK / RAIL	
2730-48	48" TRACK / RAIL	
2730-72	72" TRACK / RAIL	
2730-96	96" TRACK / RAIL	

TRACK ADAPTOR	ADAPTATEUR DE RAILS	
2734	LOW VOLTAGE (12V/120V) TRACK ADAPTOR / ADAPTATEUR DE RAIL BASSE TENSION (12V/120V)	
2734B	120V TRACK ADAPTOR / ADAPTATEUR DE RAIL 120V	
2734E*	120V LED TRACK ADAPTOR / ADAPTATEUR DE RAIL DEL 120V	
2734F	120V LED TRACK ADAPTOR / ADAPTATEUR DE RAIL DEL 120V *FOR COMPACT LED DRIVER ONLY (FOCUS 2047)	

FEEDERS	APPAREILS D'ALIMENTATION	
2731	END FEEDER & CANOPY / APPAREIL D'ALIMENTATION D'EXTRÉMITÉ & GARNITURE	
2731B	FLOATING FEEDER / APPAREIL D'ALIMENTATION FLOTTANTE	
2731C	END FEEDER WITHOUT CANOPY / APPAREIL D'ALIMENTATION D'EXTRÉMITÉ SANS GARNITURE	
2731D	MONOPOINT FEEDER / PLAQUE D'ALIMENTATION	
2731E	CONDUIT END FEEDER / APPAREIL D'ALIMENTATION D'EXTRÉMITÉ POUR CONDUIT	

FEEDABLE CONNECTORS	CONNECTEURS D'ALIMENTATION	
2733	CONNECTOR / CONNECTEUR	
2733B	L-SHAPPED FEEDABLE CONNECTOR / CONNECTEUR D'ALIMENTATION EN L	
2733C	FLEXIBLE FEEDABLE CONNECTOR / CONNECTEUR D'ALIMENTATION FLEXIBLE	
2733D	T-SHAPPED FEEDABLE CONNECTOR / CONNECTEUR D'ALIMENTATION EN T	
2733E	X-SHAPPED FEEDABLE CONNECTOR / CONNECTEUR D'ALIMENTATION EN X	

OTHER TRACK PARTS	AUTRES PIÈCES DE RAIL	
2732	IN LINE CONNECTOR (NOT FEEDABLE) / CONNECTEUR D'ALIMENTATION DROIT (NON-ALIMENTABLE)	
2732Z	DECORATIVE END CAP / EMBOUT DÉCORATIF	
2735	SUSPENSION STEM / TIGE DE SUSPENSION	
2736	FEEDER STEM / TIGE D'ALIMENTATION	
2799D	END FEEDER CANOPY / PAVILLON POUR ALIMENTATION D'EXTRÉMITÉ	

FINISH	FINI	
BLK	BLACK / NOIR	
MG	METALLIC GRAY / GRIS METALLISÉ	
WH	WHITE / BLANC	

**MODEL / MODÈLE** **DIMENSIONS** **DESCRIPTION**

**2730**

One circuit track with ground. Maximum 20A per feeder. Recommended for 1800W in 120V. Available in lengths of 2', 4', 6' and 8'. Includes one end cap (2732Z) and the hardware for a direct installation.

Rail un circuit avec mise à la terre. Un maximum de 20A par appareil d'alimentation. Recommandé pour 1800W en 120V. Offert en longueurs de 2', 4', 6' et 8'. Inclus un embout (2732Z) et la quincaillerie pour installation.

**2731**

End feeder and canopy for installation on outlet box.

Appareil d'alimentation d'extrémité et garniture pour installation sur boîte de sortie.

**2731B**

Floating feeder to connect the track to the outlet box at any point on the track.

Appareil d'alimentation flottante permettant de raccorder le rail à la boîte de sortie à n'importe quel point le long du rail.

**2731C**

End feeder without canopy. Used with suspended tracks.

Appareil d'alimentation d'extrémité sans garniture. Utilisé lorsque le rail est suspendu.

**2731D**

Monopoint feeder to connect a lighting fixture on a track adaptor (2734B only) without having to install a track. One light fixture per monopoint.

Plaque d'alimentation permettant de raccorder un appareil sur adaptateur de rail (2734B seulement) sans avoir à poser un rail. Un seul appareil par plaque.

**2731E**

Conduit end feeder for surface wiring.

Appareil d'alimentation d'extrémité pour conduit. Pour câblage de surface.

**2732**

In-line connector to join two tracks in a straight line. This is not a feedable connector.

Connecteur droit permettant de raccorder deux rails en ligne droite. Ce connecteur ne peut être alimenté.



MODEL	MODÈLE	DIMENSIONS	DESCRIPTION
2732Z			<p>Decorative replacement end cap.</p> <p>Embout décoratif de remplacement.</p>

2733			<p>In-line feedable connector to join and feed two tracks in a straight line or to have two independent feeds.</p> <p>Connecteur d'alimentation droit permettant de raccorder et d'alimenter deux rails en ligne droite ou d'avoir une alimentation indépendante par rail.</p>
------	--	--	--

2733B			<p>L-shaped feedable connector to join and feed two tracks at a 90° angle or to have two independent feeds.</p> <p>Connecteur d'alimentation en L permettant de raccorder et d'alimenter deux rails à un angle de 90° ou d'avoir une alimentation indépendante par rail.</p>
-------	--	--	--

2733C			<p>Flexible feedable connector to join and feed two tracks at a 0° to 90° angle or to have two independent feeds.</p> <p>Connecteur d'alimentation flexible permettant de raccorder et d'alimenter deux rails en angle de 0° à 90° ou d'avoir une alimentation indépendante par rail.</p>
-------	--	--	---

2733D			<p>T-shaped feedable connector to join and feed three tracks or to have up to three independent feeds.</p> <p>Connecteur d'alimentation en T permettant de raccorder et d'alimenter trois rails ou d'avoir une alimentation indépendante par rail.</p>
-------	--	--	--

2733E			<p>X-shaped feedable connector to join and feed four tracks or to have up to four independent feeds.</p> <p>Connecteur d'alimentation en X permettant de raccorder et d'alimenter quatre rails ou d'avoir une alimentation indépendante par rail.</p>
-------	--	--	---

MODEL	MODÈLE	DIMENSIONS	DESCRIPTION
2734			<p>Low voltage track adaptor housing with an electronic 12V/120V transformer (75W max).</p> <p>Adaptateur de rail basse tension logeant un transformateur électronique 120V/12V (75W max).</p>

2734B			<p>120V track adaptor. Not recommended for low voltage lighting fixtures with remote transformers.</p> <p>Adaptateur de rail 120V. Non recommandé pour appareil d'éclairage basse tension avec transformateur à distance.</p>
-------	--	--	---

2734E			<p>LED track adaptor housing designed for compact LED driver only.</p> <p>Adaptateur de rail conçu pour une unité d'alimentation DEL de petit format seulement.</p>
-------	--	--	---

2734F			<p>LED track adaptor housing for use with a constant voltage non-dimming driver or with a constant current dimming or non-dimming driver (25W max).</p> <p>Adaptateur de rail logeant une unité d'alimentation DEL à voltage constant sans gradation ou un unité d'alimentation DEL courant constant avec ou sans gradation (25W max).</p>
-------	--	--	--

2735			<p>Suspension stem for track. Use at least one feeder stem (2736) per feeder. Install at least one suspension stem per 2', 4', or 6' track and two per 8' track. Available in various lengths of 6", 12", 18", 24", 30", 36" or custom cut.</p> <p>Tige de suspension pour rail. Il faut au moins une tige d'alimentation (2736) par appareil d'alimentation. Installer au moins une tige de suspension par rail de 2', 4' ou 6' et deux tiges de suspension par rail de 8'. Offerts en longueurs de 6", 12", 18", 24", 30", 36" ou sur mesure.</p>
------	--	--	---

2736			<p>Feeder stem for track for installation on an outlet box. Includes one canopy to cover the outlet box. Must be ordered with an end feeder (2731C). Available in lengths of 6", 12", 18", 24", 30", 36" or custom cut.</p> <p>Tige d'alimentation pour rail pour installation sur la boîte de sortie. La garniture est incluse pour recouvrir la boîte de sortie. Doit être commandé avec l'appareil d'alimentation d'extrémité (2731C). Offerts en longueurs de 6", 12", 18", 24", 30", 36" ou sur mesure.</p>
------	--	--	--

2799D			<p>End feeder canopy. Will cover a standard outlet box.</p> <p>Pavillon pour alimentation d'extrémité. Couvre la majorité des boîtes de sortie.</p>
-------	--	--	---

THE UNIVERSITY OF

ALBANY STATE COLLEGE

# 598

WALL RECESSED  
MURALE ENCASTRÉE

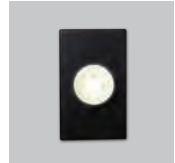
P 598  
RAY  
10096



P 600  
DOT  
10093



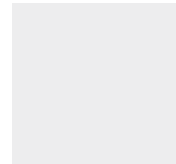
P 600  
LUZ  
10094



P 602  
ARC  
10095



P 602  
ARC  
10095B



# 604

WALL SURFACE  
MURALE

P 604  
TUMBLER  
3409



P 606  
PUR  
3430



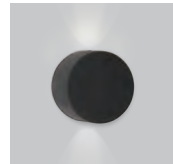
P 608  
ELROY  
4765-NPL



P 610  
COUPÉ  
4766-SIJ



P 612  
EQUINOX  
3411



P 612  
EQUINOX  
3412



P 614  
SLANT  
3413



P 616  
IRIS  
3443



P 618  
SHELL  
3444



P 620  
PLATE OUT  
SINGLE 3449



P 620  
PLATE OUT  
DOUBLE 3450



P 622  
LAP OUT  
3451



P 624  
SILENE OUT  
SINGLE 3456-KDB



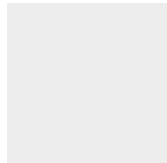
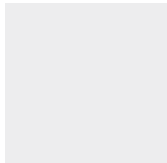
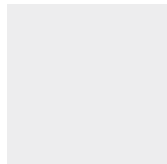
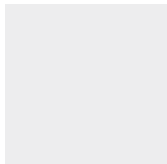
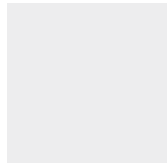
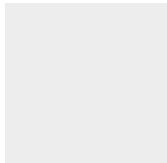
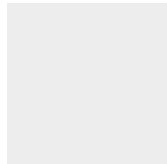
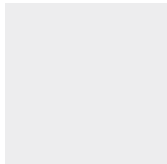
P 624  
SILENE OUT  
SINGLE 3456-KDH



P 626  
SILENE OUT  
DOUBLE 3455-KDB



P 626  
SILENE OUT  
DOUBLE 3455-KDH



# 628

CEILING SURFACE  
PLAFONNIER

P 628  
TUMBLER  
3409



P 630  
COUPÉ  
4766-SIJ



P 632  
ELROY  
4765-NPL



P 634  
LEROY  
4766-NPL



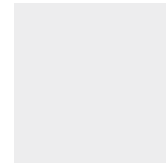
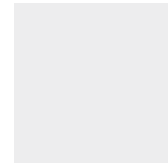
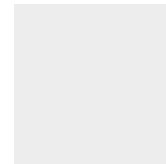
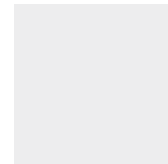
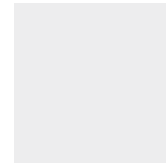
P 636  
METRO  
4766-SNW



P 638  
GATSBY  
4766-NPM



P 640  
TURBO  
4766-SCR



# 642

CEILING SUSPENDED  
SUSPENSION

P 642  
COUPÉ  
4266B-SIJ



P 644  
LEROY  
4266B-NPL



P 646  
GATSBY  
4266B-NPM



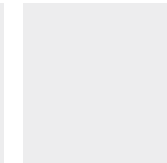
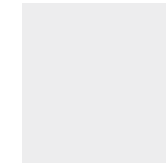
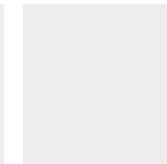
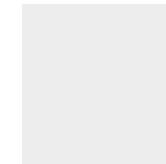
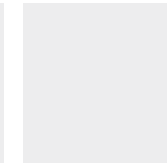
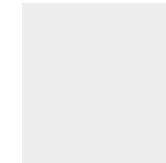
P 648  
TURBO  
4266B-SCR



P 650  
METRO  
4266B-SNW



P 652  
PLAZA  
4266B-TAS



# RAY 10096

## PRODUCT CHARACTERISTICS CARACTÉRISTIQUES DU PRODUIT



**DESIGN:** Ideal for direct illumination without visible fasteners and fits in a 2.00\"/>

**LIGHT SOURCE:** 1W and 2W LED available.

**STRUCTURE:** Die-cast aluminum, die-stamped steel and die-cut silicone gasket.

**DIFFUSER:** Frosted polycarbonate sheet.

**CERTIFIED:** CSA Listed to US and Canadian safety standards; 25°C ambient and wet-locations. IP64 rated

**CONCEPTION:** Idéal pour éclairage direct sans vis apparentes. Convient aux boîtes de jonction 2.00\"/>

**SOURCE LUMINEUSE:** DEL 1W et 2W offert.

**STRUCTURE:** Aluminium injecté, acier découpé et plié et joint en silicone estampillé.

**DIFFUSEUR:** Polycarbonate givré.

**CERTIFIÉ:** Homologué CSA aux standards UL Canada et É.-U. - Température ambiante 25°C et emplacements mouillés. Conforme à la norme IP64

## ORDERING SPECIFICATION SPÉCIFICATION DE COMMANDE

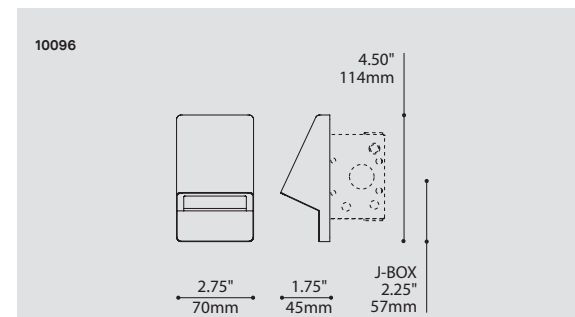
MODEL MODÈLE	CODE
10096 RAY	10096
LIGHT SOURCE SOURCE LUMINEUSE	
<small>(WATTAGE, LAMP TYPE, OTHER INFO)</small>	
LED.1	1W, LED
LED.2	2W, LED
COLOR TEMPERATURE TEMPÉRATURE DE COULEUR	
30	3000K
35	3500K
40	4000K
VOLTAGE VOLTAGE	
120V	120 VOLT
277V	277 VOLT
STRUCTURE FINISH FINI STRUCTURE	
BLKE	BLACK FINE TEXTURE
WHE	WHITE FINE TEXTURE



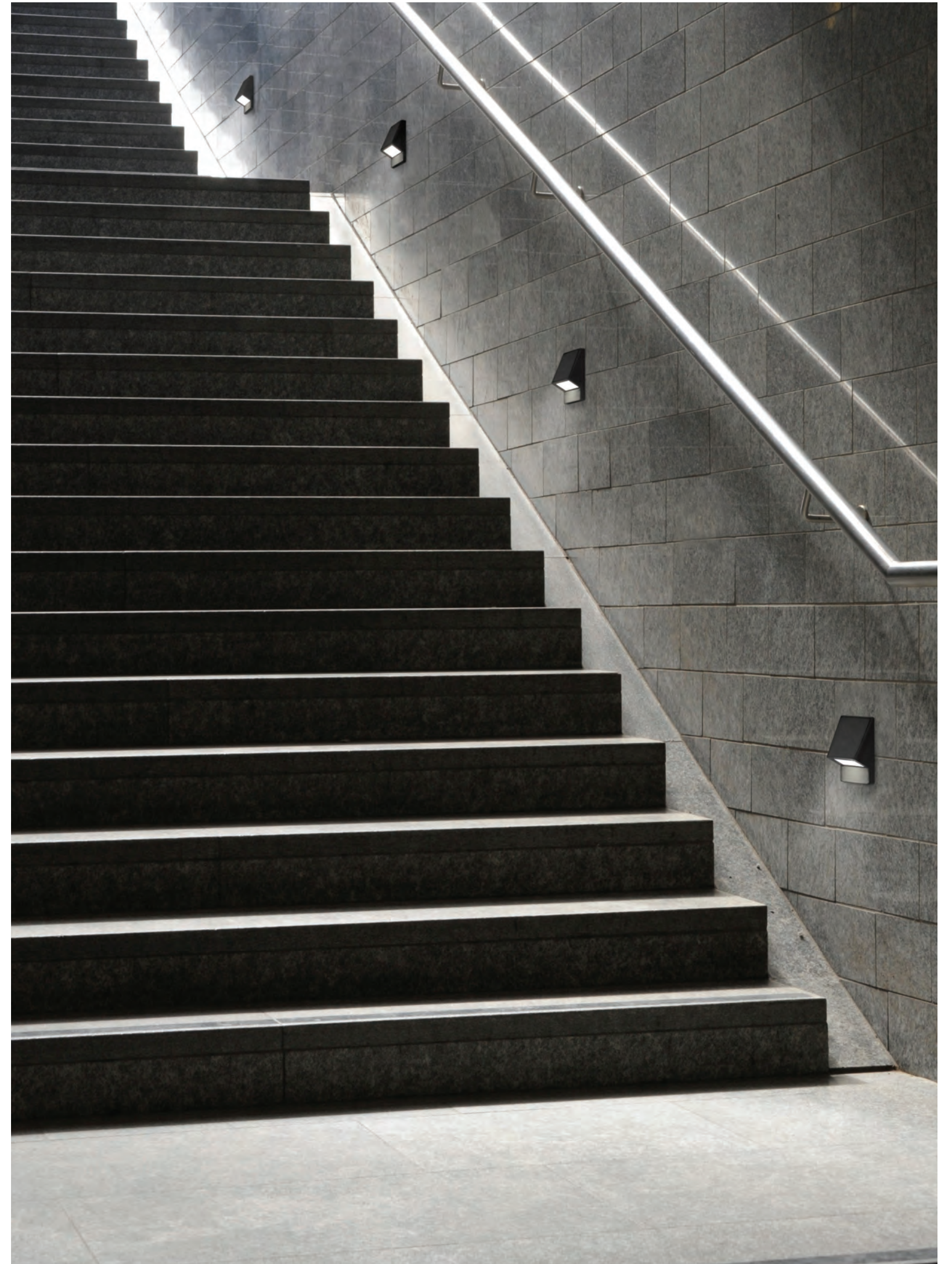
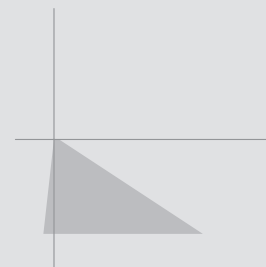
## OPTIONS



WHE



## PHOTOMETRIC DISTRIBUTION



RAY 10096

# DOT 10093 / LUZ 10094

## PRODUCT CHARACTERISTICS CARACTÉRISTIQUES DU PRODUIT



**DESIGN:** Perfect for corridors, stairs and stairwells. Fits in a 2.00" x 3.00" outlet box.

**LIGHT SOURCE:** 1W and 2W LED available.

**STRUCTURE:** Machined aluminum, die-stamped steel and die-cut silicone gasket.

**OPTIC:** Translucent white pressed glass.

**CERTIFIED:** CSA Listed to US and Canadian safety standards; 25°C ambient and wet-locations.

**CONCEPTION:** Idéal pour les couloirs, marches et cages d'escalier. Convient aux boîtes de jonction 2.00" x 3.00".

**SOURCE LUMINEUSE:** DEL 1W et 2W offerte.

**STRUCTURE:** Aluminium usiné, acier découpé et plié et joint en silicone estampillé.

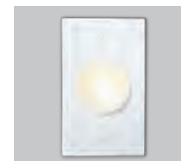
**OPTIQUE:** Verre pressé blanc translucide.

**CERTIFIÉ:** Homologué CSA aux standards UL Canada et É.-U. - Température ambiante 25°C et emplacements mouillés.

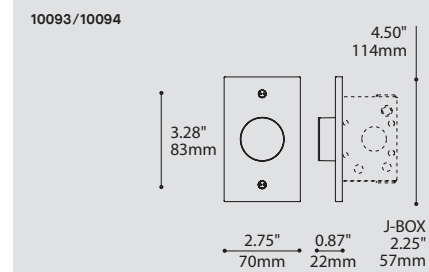
ORDERING SPECIFICATION	SPECIFICATION DE COMMANDE	CODE
<b>MODEL</b> MODÈLE		
10093	DOT	
10094	LUZ	
<b>LIGHT SOURCE</b> SOURCE LUMINEUSE		
<small>(WATTAGE, LAMP TYPE, OTHER INFO)</small>		
LED.1	1W, LED	
LED.2	2W, LED	
<b>COLOR TEMPERATURE</b> TEMPÉRATURE DE COULEUR		
30	3000K	
35	3500K	
40	4000K	
<b>VOLTAGE</b> VOLTAGE		
120V	120 VOLT	
277V	277 VOLT	
<b>STRUCTURE FINISH</b> FINI STRUCTURE		
BLKE	BLACK FINE TEXTURE	
WHE	WHITE FINE TEXTURE	



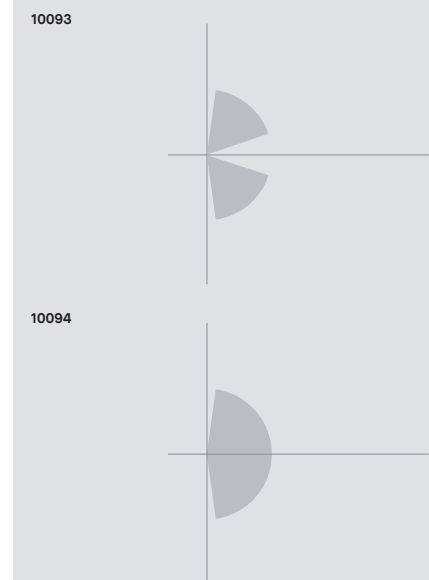
### OPTIONS



WHE



### PHOTOMETRIC DISTRIBUTION



LUZ 10094

# ARC 10095 / 10095B

## PRODUCT CHARACTERISTICS CARACTÉRISTIQUES DU PRODUIT



**DESIGN:** Perfect for corridors, stairs and stairwells. Fits in a 2.00" x 3.00" outlet box.

**LIGHT SOURCE:** 1W and 2W LED available.

**STRUCTURE:** Machined aluminum, die-stamped steel and die-cut silicone gasket.

**OPTIC:** Translucent white pressed glass.

**CERTIFIED:** CSA Listed to US and Canadian safety standards; 25°C ambient and wet-locations.

**CONCEPTION:** Idéal pour les couloirs, marches et cages d'escalier. Convient aux boîtes de jonction 2.00" x 3.00".

**SOURCE LUMINEUSE:** DEL 1W et 2W offerte.

**STRUCTURE:** Aluminium usiné, acier découpé et plié et joint en silicone estampillé.

**OPTIQUE:** Verre pressé blanc translucide.

**CERTIFIÉ:** Homologué CSA aux standards UL Canada et É.-U. - Température ambiante 25°C et emplacements mouillés.

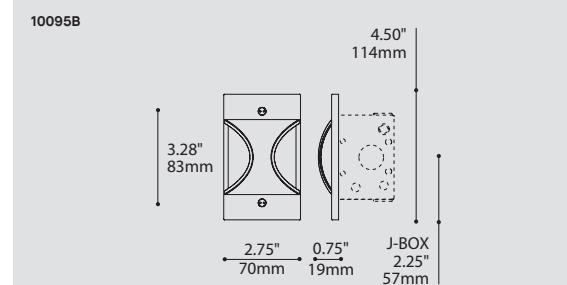
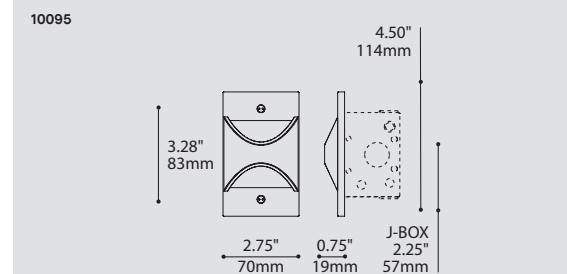
ORDERING SPECIFICATION	SPÉCIFICATION DE COMMANDE	CODE
<b>MODEL</b> MODÈLE		
10095	ARC	
10095B	ARC B	
<b>LIGHT SOURCE</b> SOURCE LUMINEUSE		
<small>(WATTAGE, LAMP TYPE, OTHER INFO)</small>		
LED.1	☞ 1W, LED	
LED.2	☞ 2W, LED	
<b>COLOR TEMPERATURE</b> TEMPÉRATURE DE COULEUR		
30	3000K	
35	3500K	
40	4000K	
<b>VOLTAGE</b> VOLTAGE		
120V	120 VOLT	
277V	277 VOLT	
<b>STRUCTURE FINISH</b> FINI STRUCTURE		
BLKE	BLACK FINE TEXTURE	
WHE	WHITE FINE TEXTURE	



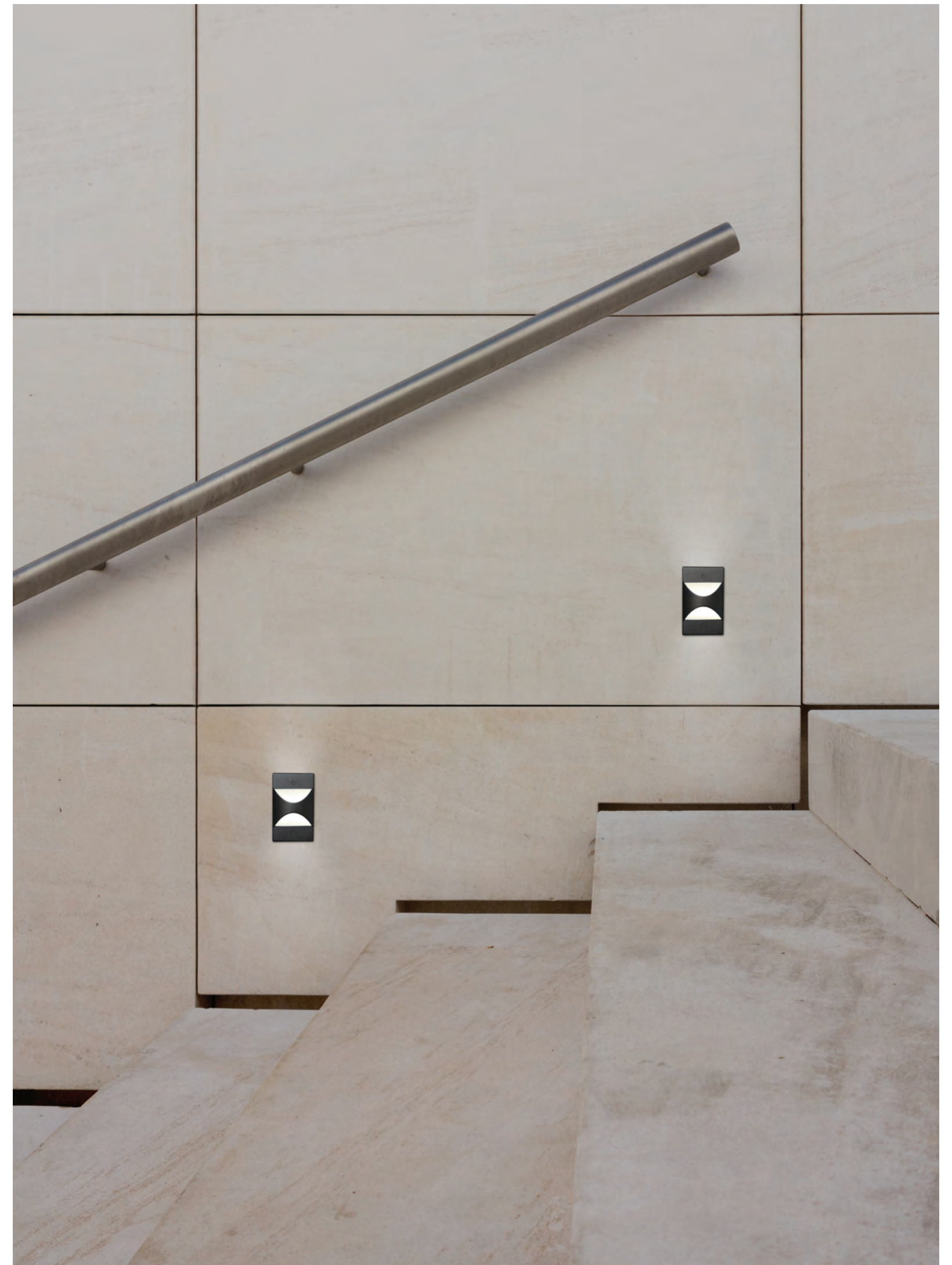
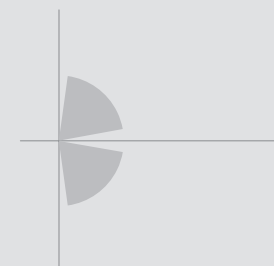
### OPTIONS



WHE



### PHOTOMETRIC DISTRIBUTION



ARC 10095

# TUMBLER 3409

## PRODUCT CHARACTERISTICS CARACTÉRISTIQUES DU PRODUIT



**DESIGN:** Tumbler is a small jewel made from tough machined glass. Its crisp, minimal form provides seamless accent illumination for any indoor or outdoor environment.

**LIGHT SOURCE:** Custom designed energy saving LED light source is available. Tumbler has an integral heatsink and has been tested to assure a long lifetime.

**STRUCTURE:** Die-cast aluminum base with anthracite or black exterior fine texture powder coat.

**DIFFUSER:** Designed to be both beautiful and durable, Tumbler is a machined heavy glass with an inside frosted surface for better diffusion.

**CERTIFIED:** CSA Listed to US and Canadian safety standards; 25°C ambient and wet-locations. IP65 rated

**CONCEPTION:** Le Tumbler est un petit bijou fait de verre machiné robuste. Sa forme géométrique minimaliste procure une lumière ambiante diffuse qui réhausse tout environnement intérieur ou extérieur.

**SOURCE LUMINEUSE:** Modèle DEL conçu sur mesure à faible consommation. Le Tumbler intègre un dissipateur de chaleur testé pour prolonger sa durée de vie.

**STRUCTURE:** Base en aluminium moulé sous pression finition peinture en poudre anthracite ou noire texture fine de grade extérieur.

**DIFFUSEUR:** Conçu pour être à la fois beau et durable, le Tumbler est machiné à même un bloc de verre et est ensuite givré à l'intérieur pour une meilleure diffusion.

**CERTIFIÉ:** Homologué CSA aux standards UL Canada et É.-U. - Température ambiante 25°C et emplacements mouillés. Conforme à la norme IP65

## FAMILY FAMILLE



3409, PAGE 628

## ORDERING SPECIFICATION SPÉCIFICATION DE COMMANDE

MODEL MODÈLE	CODE
3409 TUMBLER	3409

## LIGHT SOURCE SOURCE LUMINEUSE

(WATTAGE, LAMP TYPE, OTHER INFO)

LED.4	4W, LED
LED.8	8W, LED

## COLOR TEMPERATURE TEMPÉRATURE DE COULEUR

30	3000K
35	3500K
40	4000K

## VOLTAGE VOLTAGE

120V	120 VOLT
277V	277 VOLT

## DIMMING OPTION OPTION DE GRADATION

DV*	0-10V DIMMING (120-277V)**
DP*	PHASE DIMMING (120V ONLY)**
	*3983 ACCESSORY IS PROVIDED FOR DIMMING OPTION
	**SEE REFERENCE SECTION PAGE 662

## STRUCTURE FINISH FINI STRUCTURE

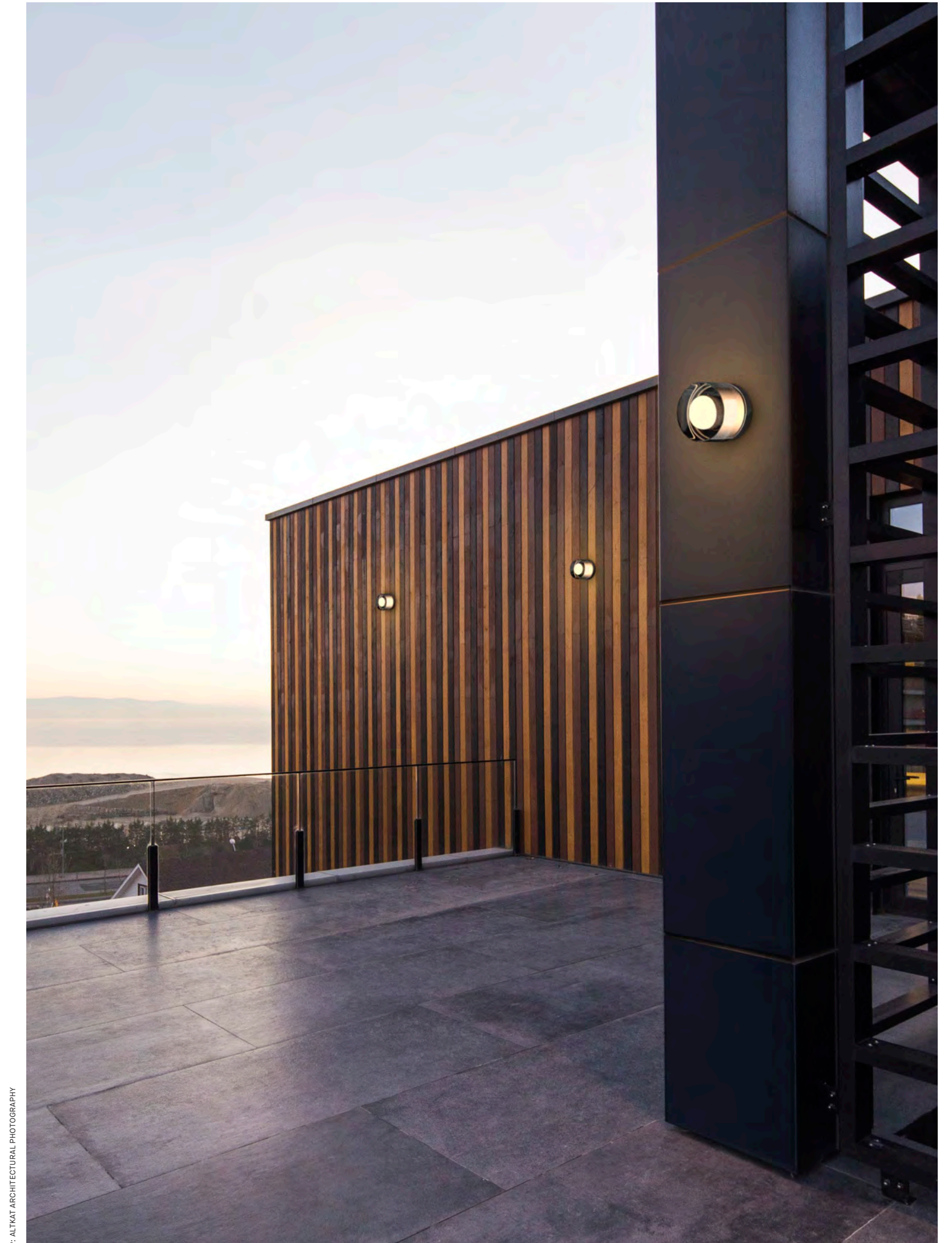
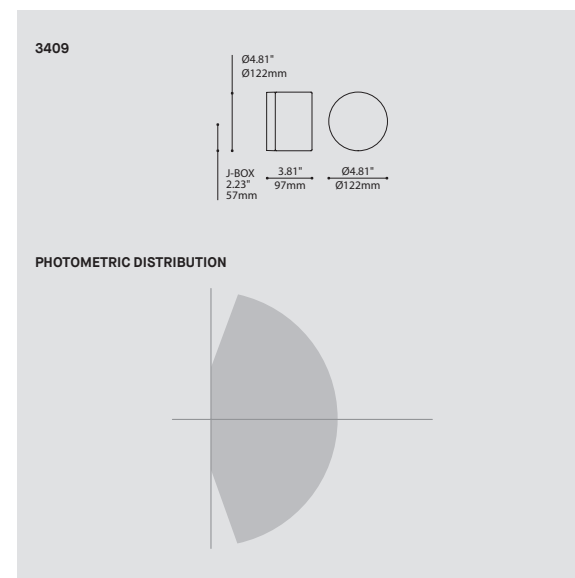
ANTE	ANTHRACITE FINE TEXTURE
BLKE	BLACK FINE TEXTURE

## DIFFUSER FINISH FINI DIFFUSEUR

CFR	CLEAR - FROSTED
-----	-----------------

## ACCESSORY ACCESSOIRE

3983*	DEEP JUNCTION BOX (PROVIDED FOR DIMMING LED)
	*SEE PAGE 169



P: ALTKAT ARCHITECTURAL PHOTOGRAPHY

TUMBLER 3409

# PUR 3430

## PRODUCT CHARACTERISTICS CARACTÉRISTIQUES DU PRODUIT



**DESIGN:** Pure and simple design, this ADA compliant sconce is certified for wet location applications.  
**LIGHT SOURCE:** 4W or 8W LED or 26W CFL available. Dimming available for CFL only.  
**STRUCTURE:** Die-formed steel with reflective white polyester powder finish and silicone gasket. Spring mounted shade with secure screw lock for outdoor applications.  
**DIFFUSER:** Translucent white rotomolded MDPE. Beautiful yet extremely tough and graffiti resistant.  
**CERTIFIED:** CSA Listed to US and Canadian safety standards; 25°C ambient and wet-locations. IP65 rated

**CONCEPTION:** Applique pure et simple conforme à la norme ADA et appropriée pour les endroits mouillés.  
**SOURCE LUMINEUSE:** DEL 4W ou 8W offert ou CFL 26W. Ballasts à gradation offerts pour CFL seulement.  
**STRUCTURE:** Acier embouti avec peinture électrostatique à base de polyester réfléchissante. Joint d'étanchéité en silicone. Diffuseur assemblé par ressort avec vis supplémentaire pour montage extérieur.  
**DIFFUSEUR:** Blanc translucide, en MDPE rotomoulé. Magnifique, tout en étant très robuste et résistant aux graffitis.  
**CERTIFIÉ:** Homologué CSA aux standards UL Canada et É.-U. - Température ambiante 25°C et emplacements mouillés. Conforme à la norme IP65

## ORDERING SPECIFICATION SPÉCIFICATION DE COMMANDE

**MODEL MODÈLE** **3430**

**3430** PUR

## LIGHT SOURCE SOURCE LUMINEUSE

(WATTAGE, LAMP TYPE, LAMP FORM, BASE TYPE, OTHER INFO)

**CF.D.26** 26W, CFL, DOUBLE TWIN TUBE, G24Q3 BASE

**LED.4** 4W, LED

**LED.8** 8W, LED

## COLOR TEMPERATURE TEMPÉRATURE DE COULEUR

FOR LED ONLY

**30** 3000K

**35** 3500K

**40** 4000K

## VOLTAGE VOLTAGE

**120V** 120 VOLT

**277V** 277 VOLT

**347V\*** 347 VOLT

\*ONLY AVAILABLE WITH CF.D.26 (NON-DIMMING BALLAST)

## DIMMING OPTION OPTION DE GRADATION

AVAILABLE WITH CF.D.26 ONLY

**DM1** ADVANCE MARK 10 ELECTRONIC DIMMING BALLAST\*

**DM7** ADVANCE MARK 7 ELECTRONIC DIMMING BALLAST\*

**DED** LUTRON ECOSYSTEM ELECTRONIC DIMMING BALLAST (ECOSYSTEM DIGITAL LINK WIRING)\*

**DE3** LUTRON ECOSYSTEM ELECTRONIC DIMMING BALLAST (3-WIRE WIRING)\*

\*SEE REFERENCE SECTION PAGE 662

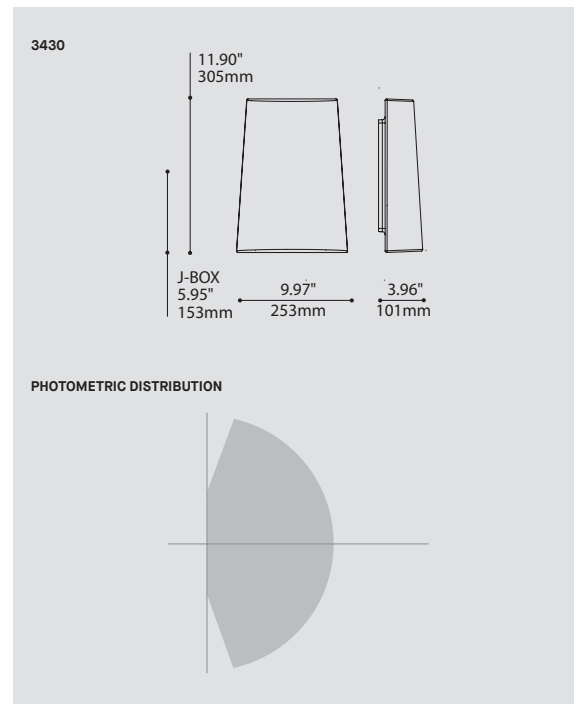
## DIFFUSER FINISH FINI DIFFUSEUR

**WH** WHITE

## ACCESSORY ACCESSOIRE

**3982\*** SURFACE MOUNTING PLATE

\*SEE PAGE 168



FACULTY OF ENVIRONMENTAL DESIGN / FACULTÉ DE L'AMÉNAGEMENT, UNIVERSITÉ DE MONTRÉAL, QC  
 P: BIVOUAC STUDIO



PUR 3430



# ELROY 4765-NPL

## PRODUCT CHARACTERISTICS CARACTÉRISTIQUES DU PRODUIT



**DESIGN:** Elegant and simple design, this wall surface and ceiling fixture is ADA compliant and is certified for wet location applications.

**LIGHT SOURCE:** 7W or 14W LED. Dimming available.

**STRUCTURE:** Stamped steel structure with a highly reflective super-durable matte white powder coat finish. Silicone gasket for weatherproof installation.

**DIFFUSER:** Translucent white rotomolded MDPE. Beautiful yet extremely tough and graffiti and thermal resistant.

**CERTIFIED:** CSA Listed to US and Canadian safety standards; 25°C ambient and wet-locations. IP65 rated

**CONCEPTION:** Applique murale ou plafonnier élégant et simple conforme à la norme ADA et appropriée pour les endroits mouillés.

**SOURCE LUMINEUSE:** DEL 7W et 14W. Gradation offerte.

**STRUCTURE:** Structure d'acier embouti avec fini blanc très réfléchissant. Joint d'étanchéité en silicone.

**DIFFUSEUR:** Blanc translucide, en MDPE rotomoulé. Simple, tout en étant très robuste et résistant aux graffitis.

**CERTIFIÉ:** Homologué CSA aux standards UL Canada et É.-U. - Température ambiante 25°C et emplacements mouillés. Conforme à la norme IP65

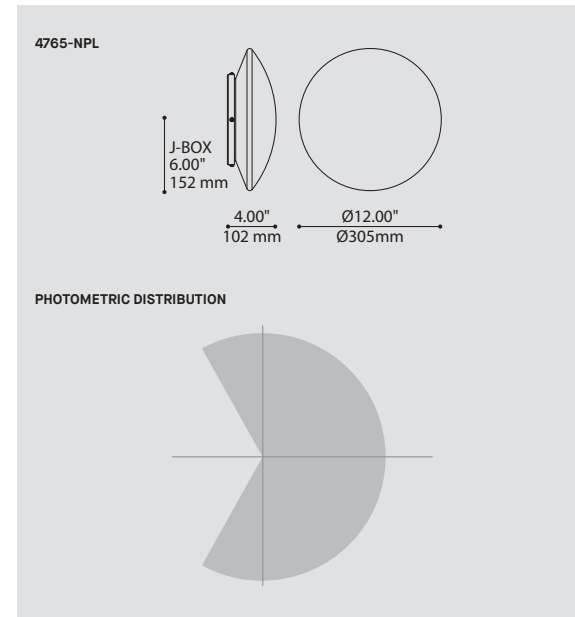
## FAMILY FAMILLE



4765-NPL, PAGE 632

## ORDERING SPECIFICATION SPÉCIFICATION DE COMMANDE

MODEL MODÈLE	4765-NPL	CODE
4765-NPL	ELROY	
LIGHT SOURCE SOURCE LUMINEUSE		
(WATTAGE, LAMP TYPE, OTHER INFO)		
LED.7	7W, LED	
LED.14	14W, LED	
COLOR TEMPERATURE TEMPÉRATURE DE COULEUR		
30	3000K	
35	3500K	
40	4000K	
VOLTAGE VOLTAGE		
120V	120 VOLT	
277V	277 VOLT	
DIMMING OPTION OPTION DE GRADATION		
DIMMING OPTION IS AVAILABLE WITH 14W ONLY		
DV	0-10V DIMMING (120-277V)*	
DP	PHASE DIMMING (120V ONLY)*	
	LED DIMMING DRIVER IS STANDARD FOR 14W. PLEASE SPECIFY YOUR DIMMING TYPE.	
	*SEE REFERENCE SECTION PAGE 662	
DIFFUSER FINISH FINI DIFFUSEUR		WH
WH	WHITE	



ELROY 4765-NPL

# COUPÉ 4766-SIJ

## PRODUCT CHARACTERISTICS CARACTÉRISTIQUES DU PRODUIT



**DESIGN:** Coupé is an industrial-looking shallow light fixture that can be installed on either low height ceilings, as ADA-compliant wall sconces, or simply as a pendant in modern environments.

**LIGHT SOURCE:** 13W and 26W LED Chip-on-board (COB) available. Electronic dimming available on all models.

**STRUCTURE:** Durable die cast aluminum enclosure, compressed silicone gaskets and stainless steel spring clips for weather protection and easy access.

**DIFFUSER:** Compound lens structured around layers of diffusing and degrading CDP PMMA.

**CERTIFIED:** CSA Listed to US and Canadian safety standards; 25°C ambient and wet-locations. IP64 rated

**CONCEPTION:** Coupé est un luminaire au look industriel, assez mince pour être installé sur des plafonds bas, comme applique murale compatible ADA, ou simplement comme suspension dans des environnements modernes.

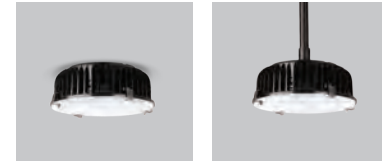
**SOURCE LUMINEUSE:** DEL de format « Chip-on-board » (COB) de 13W et 26W. Gradation offerte sur tous modèles.

**STRUCTURE:** Boîtier durable en aluminium moulé, joints d'étanchéité en silicone comprimé et ferrous en acier ressort pour résister aux intempéries.

**DIFFUSEUR:** Lentille composée de couches de PMMA qui diffusent et réduisent l'éblouissement.

**CERTIFIÉ:** Homologué CSA aux standards UL Canada et É.-U. - Température ambiante 25°C et emplacements mouillés. Conforme à la norme IP64

### FAMILY FAMILLE

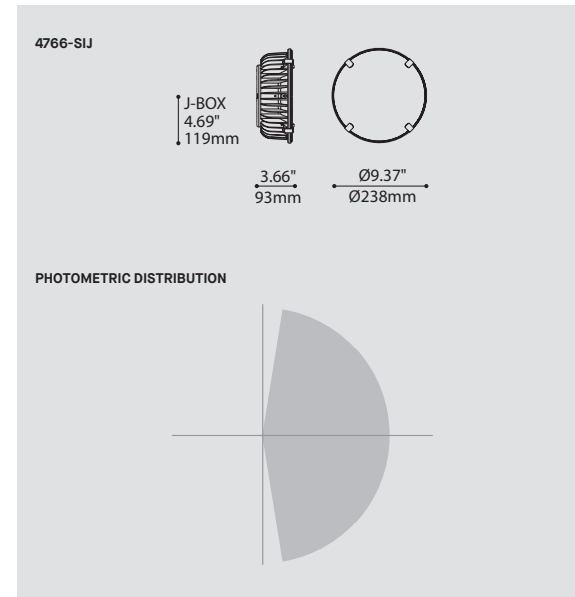


4766-SIJ, PAGE 630

4266B-SIJ, PAGE 642

### ORDERING SPECIFICATION SPÉCIFICATION DE COMMANDE

MODEL MODÈLE	4766-SIJ	CODE
4766-SIJ	COUPÉ	
LIGHT SOURCE SOURCE LUMINEUSE		
<small>(WATTAGE, LAMP TYPE, OTHER INFO)</small>		
LED.13	13W, LED	
LED.26	26W, LED	
COLOR TEMPERATURE TEMPÉRATURE DE COULEUR		
30	3000K	
35	3500K	
40	4000K	
VOLTAGE VOLTAGE		
120V	120 VOLT	
277V	277 VOLT	
DIMMING OPTION OPTION DE GRADATION		
DV	0-10V DIMMING (120-277V)*	
DP	PHASE DIMMING (120V ONLY)*	
<small>LED DIMMING DRIVER IS STANDARD IN THIS PRODUCT. PLEASE SPECIFY YOUR DIMMING TYPE. *SEE REFERENCE SECTION PAGE 662</small>		
HEATSINK FINISH FINI RADIATEUR		BLKA
BLKA	BLACK ANODISED	
DIFFUSER FINISH FINI DIFFUSEUR		CDP
CDP	CÓNICAL DEGLARING PRISM	



COUPÉ 4766-SIJ

# EQUINOX 3411 / 3412

## PRODUCT CHARACTERISTICS CARACTÉRISTIQUES DU PRODUIT



**DESIGN:** Modern square or round shape with slim profile featuring two cylindrical windows that creates a graphic statement.

**LIGHT SOURCE:** Dual high power and energy saving LED.

**STRUCTURE:** Rugged machined aluminum housing and with high heat and environmentally resistant die-cut silicone gaskets.

**FINISH:** Anthracite or black colored exterior grade fine texture powder coat finish.

**DIFFUSER:** Pressed crystal glass with narrow or wide beam angles.

**CERTIFIED:** CSA Listed to US and Canadian safety standards; 25°C ambient and wet-locations. IP65 rated (ANTE only)

**CONCEPTION:** Forme contemporaine carrée ou ronde, effilée à deux ouvertures créant un effet visuel attrayant.

**SOURCE LUMINEUSE:** Double DEL haute puissance et à faible consommation énergétique.

**STRUCTURE:** Boîtier robuste fait d'aluminium usiné et joint en silicone estampillé résistant à la chaleur et aux intempéries.

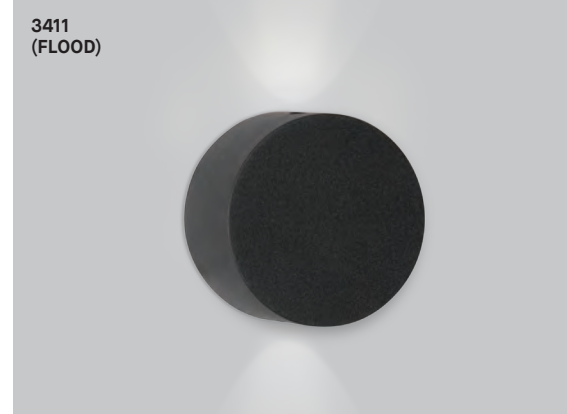
**FINITION:** Peinture en poudre anthracite ou noire texture fine de grade extérieur.

**DIFFUSEUR:** Verre cristal pressé à faisceau étroit ou large.

**CERTIFIÉ:** Homologué CSA aux standards UL Canada et É.-U. - Température ambiante 25°C et emplacements mouillés. Conforme à la norme IP65 (ANTE seulement)

## ORDERING SPECIFICATION SPÉCIFICATION DE COMMANDE

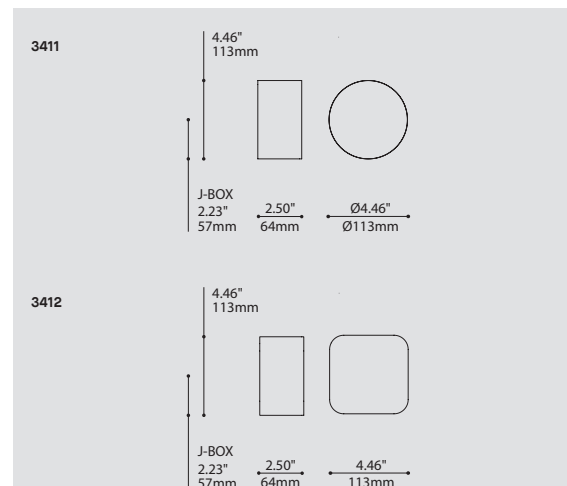
MODEL	MODÈLE	CODE
3411	EQUINOX ROUND	
3412	EQUINOX SQUARE	
LIGHT SOURCE SOURCE LUMINEUSE		
<small>(WATTAGE, LAMP TYPE, OTHER INFO)</small>		
2XLED.1	☞ 1W X 2, LED	
2XLED.2	☞ 2W X 2, LED	
COLOR TEMPERATURE TEMPÉRATURE DE COULEUR		
30	3000K	
35	3500K	
40	4000K	
VOLTAGE VOLTAGE		
120V	120 VOLT	
277V	277 VOLT	
DIFFUSER ANGLE ANGLE DIFFUSEUR		
2NS	NARROW	
2FL	FLOOD	
STRUCTURE FINISH FINI STRUCTURE		
ANTE	ANTHRACITE FINE TEXTURE	
BLKE	BLACK FINE TEXTURE	



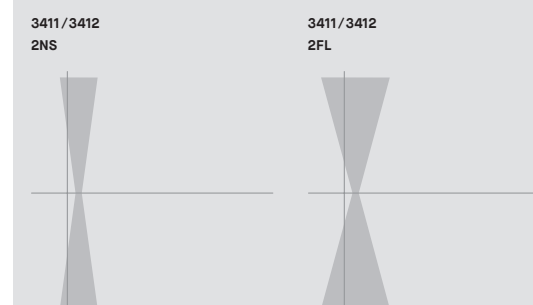
## NARROW



## NARROW



## PHOTOMETRIC DISTRIBUTION



# SLANT 3413

## PRODUCT CHARACTERISTICS CARACTÉRISTIQUES DU PRODUIT



**DESIGN:** Truncated elliptical cone with asymmetrical direct/indirect illumination to create a graphic statement.

**LIGHT SOURCE:** Dual high power and energy saving LED.

**STRUCTURE:** Precision die cast aluminum creates a solid and elegant housing. Highly resistant clear borosilicate glass diffusers and temperature resistant die-cut silicone gaskets seal Slant to the environment.

**FINISH:** Anthracite or black colored exterior grade fine texture powder coat finish.

**CERTIFIED:** CSA Listed to US and Canadian safety standards; 25°C ambient and wet-locations. IP65 rated

**CONCEPTION:** Forme de cône tronqué pour un éclairage asymétrique direct et indirect créant un effet visuel attrayant.



**SOURCE LUMINEUSE:** Double DEL haute puissance et à faible consommation énergétique.

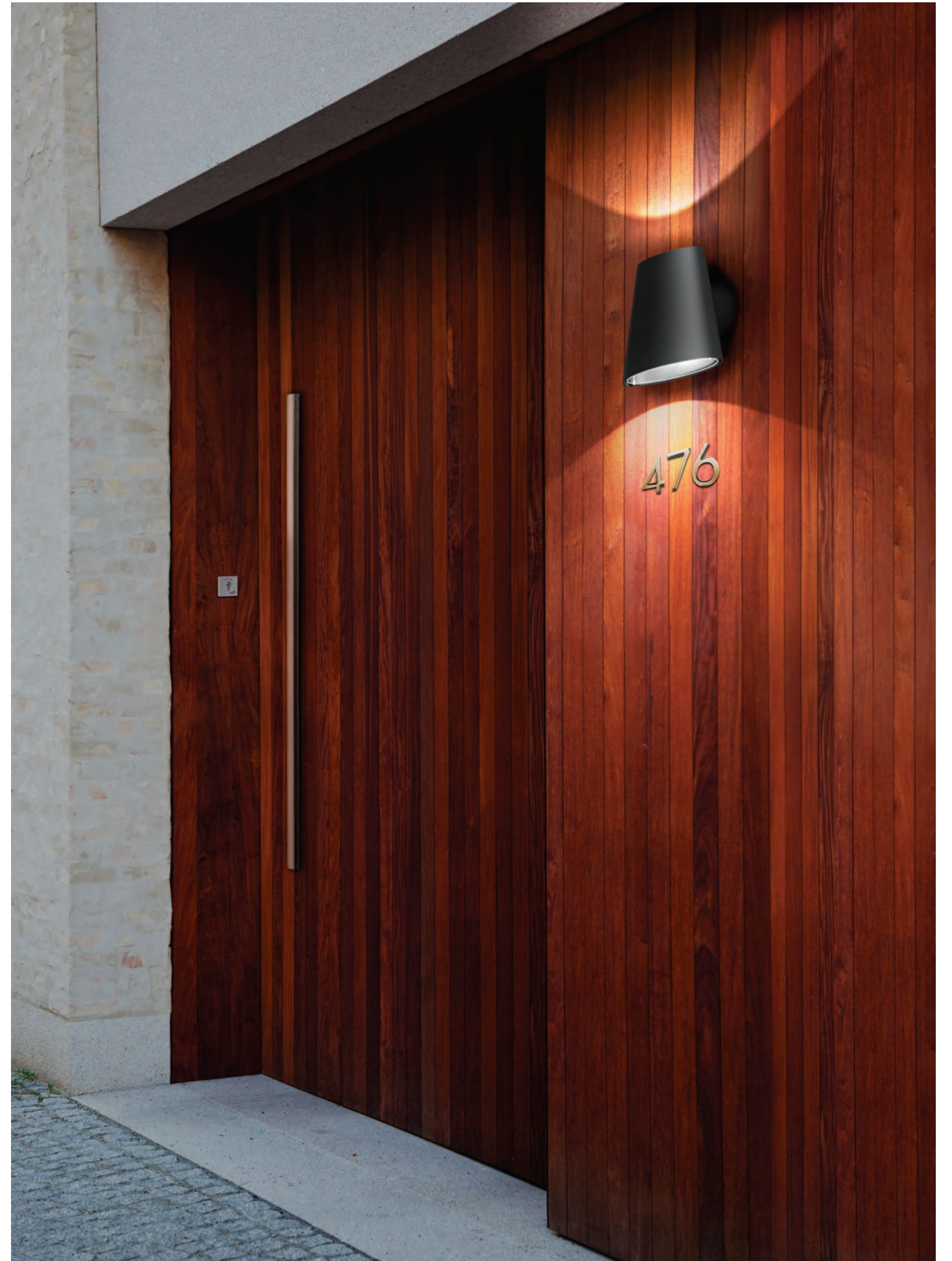
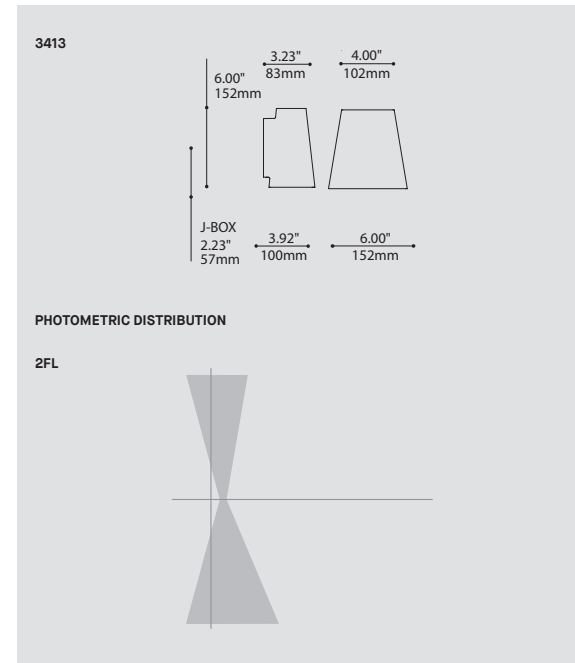
**STRUCTURE:** Boîtier solide et élégant fait d'aluminium par moulage de précision. Verre transparent robuste en borosilicate et joints en silicone estampillés résistant à la chaleur, permettant au Slant de résister aux intempéries.

**FINITION:** Peinture en poudre anthracite ou noire texture fine de grade extérieur.

**CERTIFIÉ:** Homologué CSA aux standards UL Canada et É.-U. - Température ambiante 25°C et emplacements mouillés. Conforme à la norme IP65

## ORDERING SPECIFICATION SPÉCIFICATION DE COMMANDE

MODEL MODÈLE	CODE
3413 SLANT	3413
LIGHT SOURCE SOURCE LUMINEUSE	
<small>(WATTAGE, LAMP TYPE, OTHER INFO)</small>	
2XLED.1 	1W X 2, LED
2XLED.2 	2W X 2, LED
COLOR TEMPERATURE TEMPÉRATURE DE COULEUR	
30	3000K
35	3500K
40	4000K
VOLTAGE VOLTAGE	
120V	120 VOLT
277V	277 VOLT
DIFFUSER ANGLE ANGLE DIFFUSEUR	2FL
2FL	FLOOD
STRUCTURE FINISH FINI STRUCTURE	
ANTE	ANTHRACITE FINE TEXTURE
BLKE	BLACK FINE TEXTURE
DIFFUSER FINISH FINI DIFFUSEUR	CLR
CLR	CLEAR



SLANT 3413

# IRIS 3443

## PRODUCT CHARACTERISTICS CARACTÉRISTIQUES DU PRODUIT



**DESIGN:** A slightly convex smooth circular shade appearing to float over a radiating light. Iris is ideal for interior and exterior ADA-compliant applications whether there is one or many in a group. 4W and 8W LED available.

**LIGHT SOURCE:** Die-cast aluminum throughout with compressed silicone gaskets. Finished with exterior fine texture powder coat.

**DIFFUSER:** Pressed glass available with either a uniformly diffuse or sunray lighting effect.

**CERTIFIED:** CSA Listed to US and Canadian safety standards; 25°C ambient and wet-locations. IP65 rated

**CONCEPTION:** Une forme circulaire légèrement convexe élevée au dessus d'une lumière radiante. Élégant et conforme à la norme ADA, l'Iris se présente aussi bien seul qu'en groupe.

**SOURCE LUMINEUSE:** DEL 4W et 8W.

**STRUCTURE:** Aluminium moulé avec des joints en silicone estampillés. Finition en poudre à texture fine de grade extérieur.

**DIFFUSEUR:** Diffuseur en verre pressé offert avec deux effets de lumière : uniforme ou rayonné.

**CERTIFIÉ:** Homologué CSA aux standards UL Canada et É.-U. - Température ambiante 25°C et emplacements mouillés. Conforme à la norme IP65

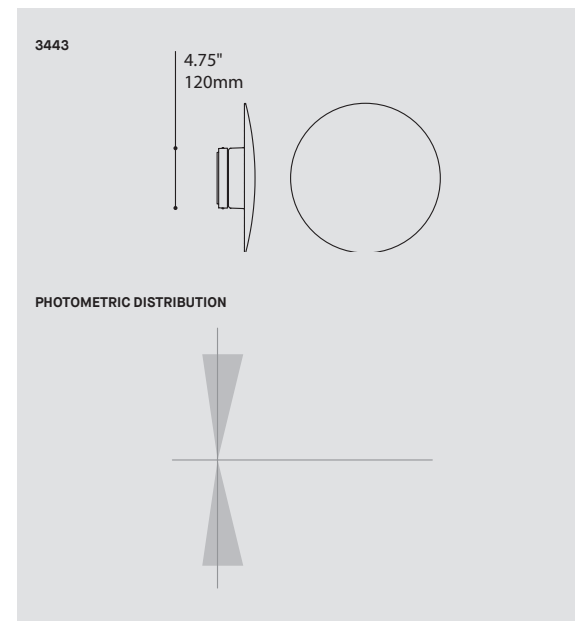
ORDERING SPECIFICATION	SPECIFICATION DE COMMANDE	CODE
<b>MODEL</b> MODÈLE		<b>3443</b>
3443	IRIS	
<b>LIGHT SOURCE</b> SOURCE LUMINEUSE		
<small>(WATTAGE, LAMP TYPE, OTHER INFO)</small>		
LED.4	4W, LED	
LED.8	8W, LED	
<b>COLOR TEMPERATURE</b> TEMPÉRATURE DE COULEUR		
30	3000K	
35	3500K	
40	4000K	
<b>VOLTAGE</b> VOLTAGE		
120V	120 VOLT	
277V	277 VOLT	
<b>STRUCTURE FINISH</b> FINI STRUCTURE		<b>ANTE</b>
ANTE	ANTHRACITE FINE TEXTURE	
<b>DIFFUSER FINISH</b> FINI DIFFUSEUR		
CLR	CLEAR (RAY EFFECT)	
FRO	FROSTED	



### OPTIONS



CLR (RAY EFFECT)



IRIS 3443

# SHELL 3444

## PRODUCT CHARACTERISTICS CARACTÉRISTIQUES DU PRODUIT



**DESIGN:** A lightly curved trapezoid shade which floats over radiating light and can be positioned in any angle. Ideal for interior and exterior ADA-compliant applications whether there is one or many in a group.

**LIGHT SOURCE:** 4W and 8W LED available.

**STRUCTURE:** Die-cast aluminum throughout with compressed silicone gaskets. Finished with exterior fine texture powder coat.

**DIFFUSER:** Pressed glass available with either a uniformly diffuse or sunray lighting effect.

**CERTIFIED:** CSA Listed to US and Canadian safety standards; 25°C ambient and wet-locations. IP65 rated

**CONCEPTION:** Une forme trapézoïdale légèrement courbée qui flotte au dessus d'une lumière radiante. Élégant et conforme à la norme ADA, le Shell se présente bien seul ou en groupe.

**SOURCE LUMINEUSE:** DEL 4W et 8W offerte.

**STRUCTURE:** Aluminium moulé avec des joints en silicone estampillés. Finition en poudre à texture fine de grade extérieur.

**DIFFUSEUR:** Diffuseur en verre pressé offert avec deux effets de lumière: uniforme ou rayonné.

**CERTIFIÉ:** Homologué CSA aux standards UL Canada et É.-U. - Température ambiante 25°C et emplacements mouillés. Conforme à la norme IP65

## ORDERING SPECIFICATION SPÉCIFICATION DE COMMANDE

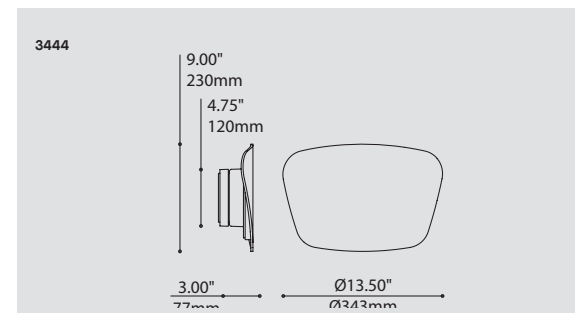
MODEL MODÈLE	3444
3444 SHELL	
LIGHT SOURCE SOURCE LUMINEUSE	
(WATTAGE, LAMP TYPE, OTHER INFO)	
LED.4 4W, LED	
LED.8 8W, LED	
COLOR TEMPERATURE TEMPÉRATURE DE COULEUR	
30 3000K	
35 3500K	
40 4000K	
VOLTAGE VOLTAGE	
120V 120 VOLT	
277V 277 VOLT	
STRUCTURE FINISH FINI STRUCTURE	ANTE
ANTE ANTHRACITE FINE TEXTURE	
DIFFUSER FINISH FINI DIFFUSEUR	
CLR CLEAR (RAY EFFECT)	
FRO FROSTED	



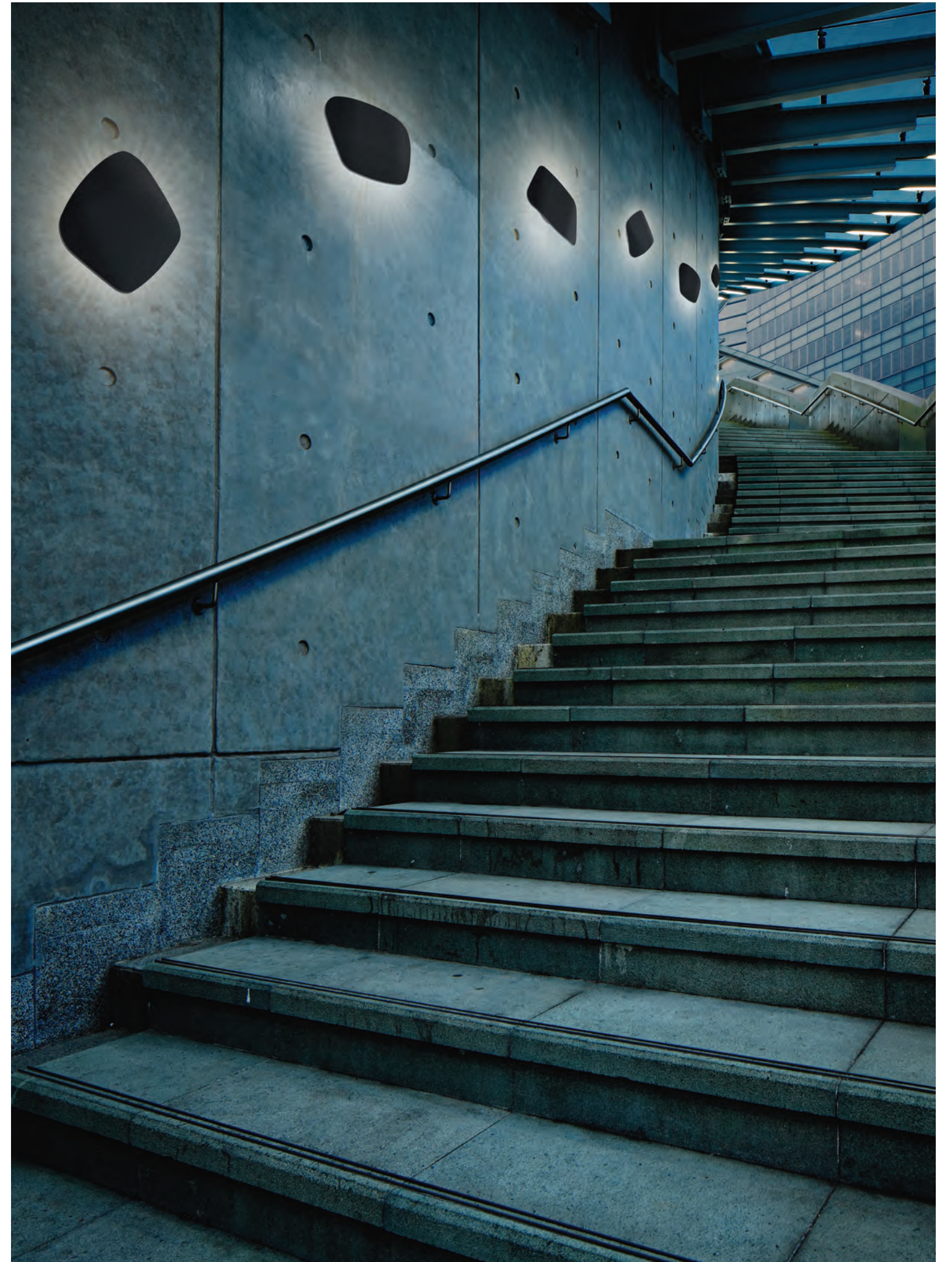
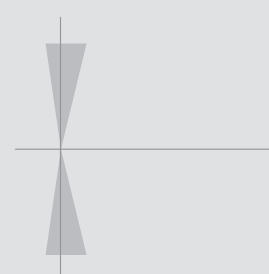
## OPTIONS



CLR (RAY EFFECT)



## PHOTOMETRIC DISTRIBUTION



SHELL 3444

# PLATE OUT SINGLE 3449 / DOUBLE 3450

## PRODUCT CHARACTERISTICS CARACTÉRISTIQUES DU PRODUIT



**DESIGN:** Designed for use in corridors and public areas, these wall mounted indirect luminaires are outdoor versions of our Plate and are built to be rugged and withstand the elements. They are available in a classic simple version or with the extended double light source version. Both are ADA compliant and can be used indoors.

**LIGHT SOURCE:** Linear LED strip with self-modulating temperature control for an optimal performance and lifetime. Available with standard 0-10V dimming.

**STRUCTURE:** CNC machined aluminum, die-stamped galvanized steel and four levels of die-cut silicone gaskets for secure weather resistance.

**DIFFUSER:** Translucent frosted acrylic.

**CERTIFIED:** CSA Listed to US and Canadian safety standards; 25°C ambient and wet-locations. IP65 rated

**CONCEPTION:** Conçues pour être utilisées dans les couloirs et espaces publics, ces appliques murales à éclairage indirect sont des versions extérieures de notre Plate et sont conçues pour être robustes et résister aux intempéries. Elles sont offertes en version simple et en version étendue avec source lumineuse doublée. Elles sont conformes à la norme ADA et peuvent être installées à l'intérieur.

**SOURCE LUMINEUSE:** Bande lumineuse DEL avec autocontrôle de température pour une performance et durée de vie optimale. Offert avec gradation standard 0-10V.

**STRUCTURE:** Aluminium usiné par contrôle numérique, acier galvanisé découpé et plié avec les joints d'étanchéité en silicone comprimé pour résister aux intempéries.

**DIFFUSEUR:** Acrylique givré translucide.

**CERTIFIÉ:** Homologué CSA aux standards UL Canada et É.-U. - Température ambiante 25°C et emplacements mouillés. Conforme à la norme IP65



## ORDERING SPECIFICATION SPÉCIFICATION DE COMMANDE

MODEL MODÈLE	CODE
3449 PLATE OUT SINGLE	
3450 PLATE OUT DOUBLE	

## LIGHT SOURCE SOURCE LUMINEUSE

(WATTAGE, LAMP TYPE, OTHER INFO)

3449	REGULAR OUTPUT
LED	REGULAR OUTPUT
LED.HO	HIGH OUTPUT

3450	REGULAR OUTPUT
LED	REGULAR OUTPUT
LED.HO	HIGH OUTPUT

## COLOR TEMPERATURE TEMPÉRATURE DE COULEUR

30	3000K
35	3500K
40	4000K

## VOLTAGE VOLTAGE

120V	120 VOLT
277V	277 VOLT

## DIMMING OPTION OPTION DE GRADATION

DV	0-10V DIMMING DRIVER (120-277 VOLT)*
	*SEE REFERENCE SECTION PAGE 662

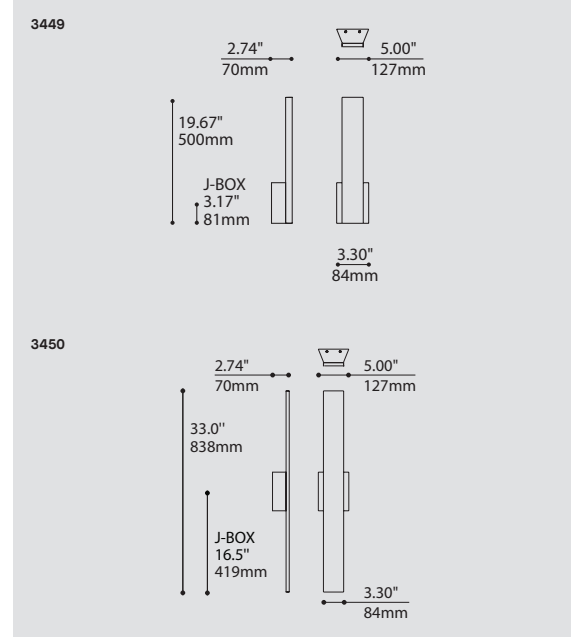
## STRUCTURE FINISH FINI STRUCTURE

WHE	WHITE FINE TEXTURE
ANTE	ANTHRACITE FINE TEXTURE
BLKE	BLACK FINE TEXTURE

## OPTIONS



ANTE BLKE



## PHOTOMETRIC DISTRIBUTION

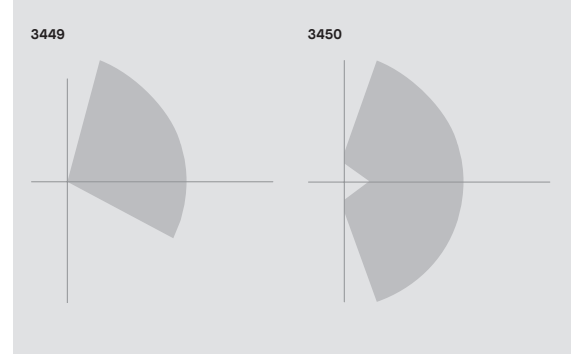


PLATE OUT SINGLE 3449 / DOUBLE 3450



NOUVEAUTÉ

# LAP OUT 3451

## PRODUCT CHARACTERISTICS CARACTÉRISTIQUES DU PRODUIT



**DESIGN:** Designed for use in outdoor corridors and public areas. This wall mounted indirect luminaire is an extended version of the Lap interior.

**LIGHT SOURCE:** LED with self-modulating temperature control for maximum performance.

**STRUCTURE:** CNC machined aluminum, die-stamped galvanized steel and die-cut silicone gasket.

**DIFFUSER:** Translucent frosted acrylic.

**CERTIFIED:** CSA Listed to US and Canadian safety standards; 25°C ambient and wet-locations. IP65 rated

**CONCEPTION:** Conçue pour être utilisée dans les couloirs extérieurs et espaces publics. Cette applique murale à éclairage indirect représente la version étendue du Lap intérieur.

**SOURCE LUMINEUSE:** DEL offerte avec autocontrôle de température pour une performance maximum.

**STRUCTURE:** Aluminium usiné par contrôle numérique, acier galvanisé découpé et plié et joints d'étanchéité en silicone comprimé pour résister aux intempéries.

**DIFFUSEUR:** Acrylique givré translucide.

**CERTIFIÉ:** Homologué CSA aux standards UL Canada et É.-U. - Température ambiante 25°C et emplacements mouillés. Conforme à la norme IP65



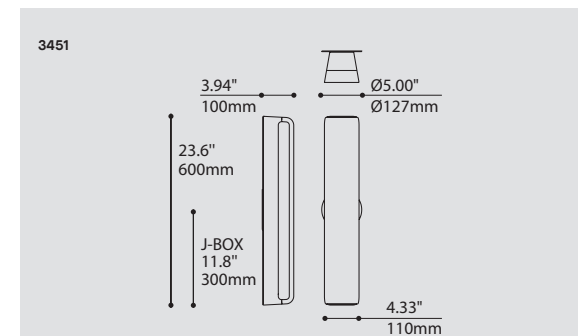
ORDERING SPECIFICATION SPÉCIFICATION DE COMMANDE		CODE
<b>MODEL MODÈLE</b>	3451	3451
<b>LIGHT SOURCE SOURCE LUMINEUSE</b>	LED.16	LED.16
<small>(WATTAGE, LAMP TYPE, OTHER INFO)</small>		
LED.16	16W, LED	
<b>COLOR TEMPERATURE TEMPÉRATURE DE COULEUR</b>		
30	3000K	
35	3500K	
40	4000K	
<b>VOLTAGE VOLTAGE</b>	120V	120V
120V	120 VOLT	
<b>STRUCTURE FINISH FINI STRUCTURE</b>		
WHE	WHITE FINE TEXTURE	
ANTE	ANTHRACITE FINE TEXTURE	
BLKE	BLACK FINE TEXTURE	

### OPTIONS

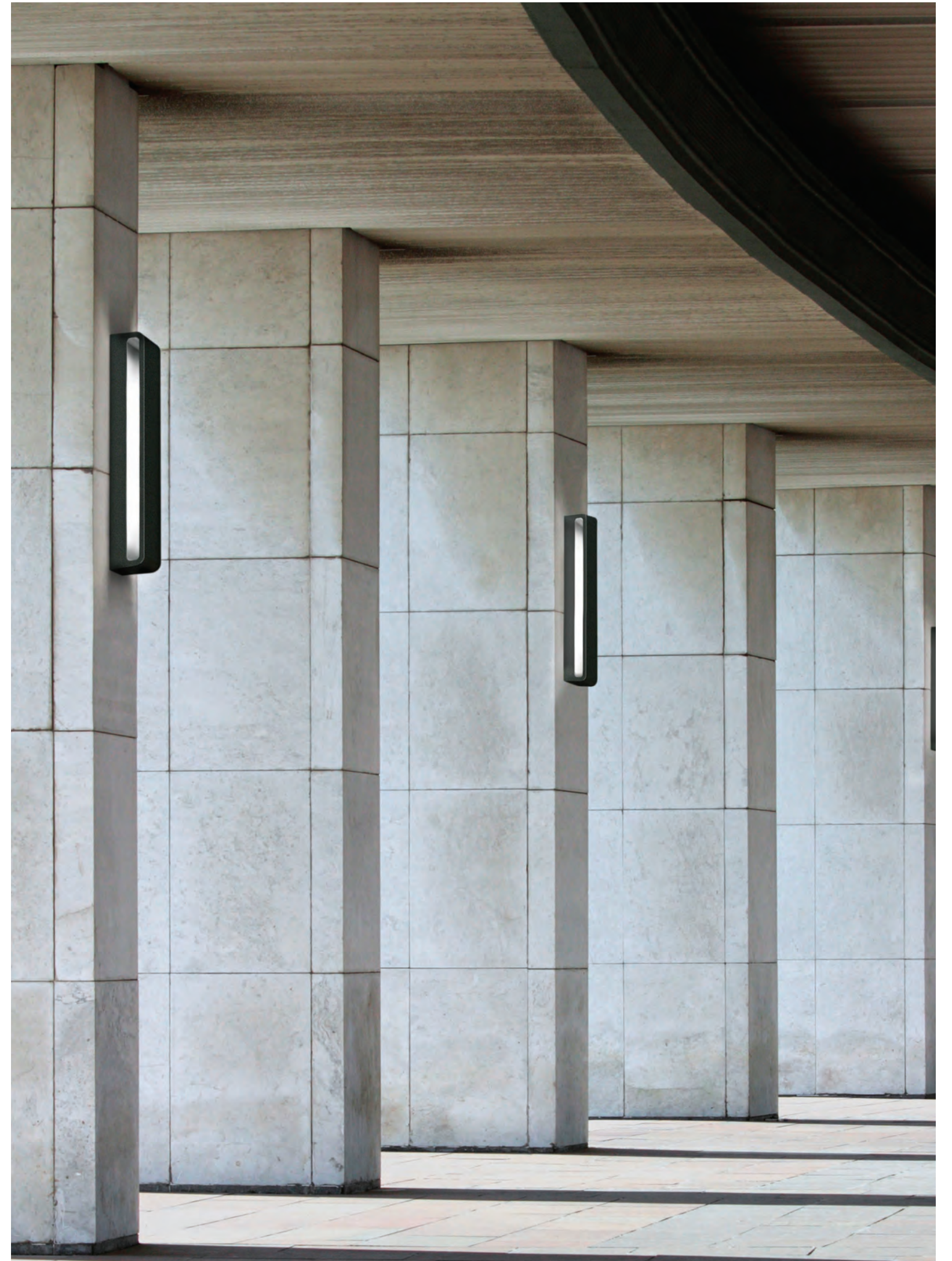


ANTE

BLKE



### PHOTOMETRIC DISTRIBUTION



LAP OUT 3451



# SILENE OUT SINGLE 3456-KDB / KDH

## PRODUCT CHARACTERISTICS CARACTÉRISTIQUES DU PRODUIT



**DESIGN:** Designed for use in outdoor corridors and public areas. This wall mounted provides up or down lighting effect.  
**LIGHT SOURCE:** 4W and 8W LED available.  
**STRUCTURE:** Die-cast aluminum, die-stamped galvanized steel and die-cut silicone gasket.  
**DIFFUSER:** Crystal glass shade (KDB and KDH).  
**CERTIFIED:** CSA Listed to US and Canadian safety standards; 25°C ambient and wet-locations. IP65 rated

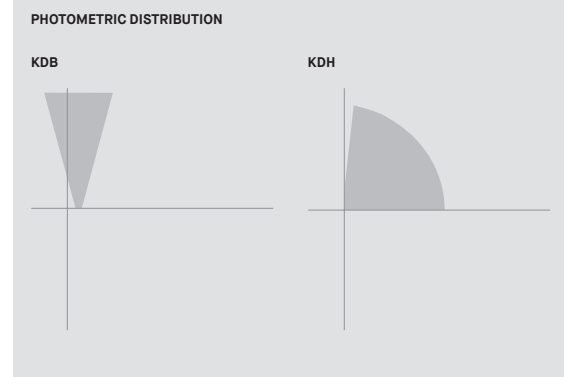
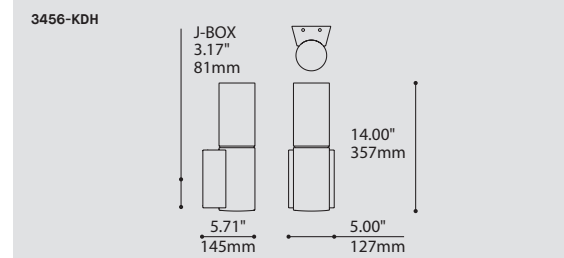
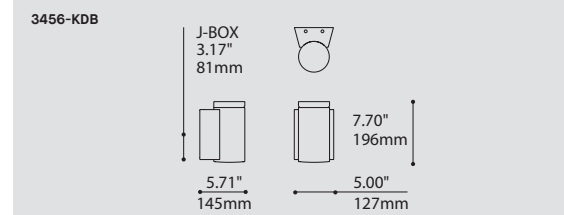
**CONCEPTION:** Conçue pour être utilisée dans les couloirs extérieurs et espaces publics. Cette applique murale permet de produire un éclairage direct ou indirect.

**SOURCE LUMINEUSE:** 4W et 8W DEL offerte.  
**STRUCTURE:** Aluminium injecté, acier galvanisé découpé et plié et joints d'étanchéité en silicone comprimé pour résister aux intempéries.

**DIFFUSEUR:** Verre en cristal (KDB et KDH).  
**CERTIFIÉ:** Homologué CSA aux standards UL Canada et É.-U. - Température ambiante 25°C et emplacements mouillés. Conforme à la norme IP65

## ORDERING SPECIFICATION SPÉCIFICATION DE COMMANDE

MODEL	MODÈLE	CODE
3456-KDB	SILENE OUT SINGLE KDB	
3456-KDH	SILENE OUT SINGLE KDH	
LIGHT SOURCE SOURCE LUMINEUSE		
(WATTAGE, LAMP TYPE, OTHER INFO)		
LED.4	4W, LED	
LED.8	8W, LED	
COLOR TEMPERATURE TEMPÉRATURE DE COULEUR		
30	3000K	
35	3500K	
40	4000K	
VOLTAGE VOLTAGE		
120V	120 VOLT	
277V	277 VOLT	
STRUCTURE FINISH FINI STRUCTURE		
ANTE	ANTHRACITE FINE TEXTURE	
BLKE	BLACK FINE TEXTURE	
DIFFUSER FINISH FINI DIFFUSEUR		
CFR	CLEAR FROSTED	CFR



SILENE OUT SINGLE 3456-KDH

# SILENE OUT DOUBLE 3455-KDB / KDH

## PRODUCT CHARACTERISTICS CARACTÉRISTIQUES DU PRODUIT



**DESIGN:** Designed for use in outdoor corridors and public areas. This wall mounted provides up and down lighting effects.

**LIGHT SOURCE:** 2 x 4W and 2 x 8W LED available.

**STRUCTURE:** Die-cast aluminum, die-stamped galvanized steel and die-cut silicone gasket.

**DIFFUSER:** Crystal glass shade (KDB and KDH).

**CERTIFIED:** CSA Listed to US and Canadian safety standards; 25°C ambient and wet-locations. IP65 rated

**CONCEPTION:** Conçue pour être utilisée dans les couloirs extérieurs et espaces publics. Cette applique murale permet de produire un éclairage direct / indirect.

**SOURCE LUMINEUSE:** 2 x 4W et 2 x 8W DEL offerte.

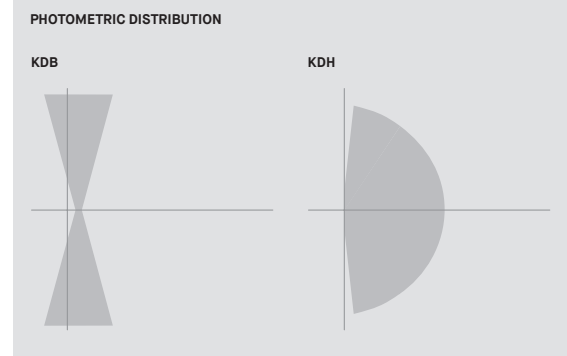
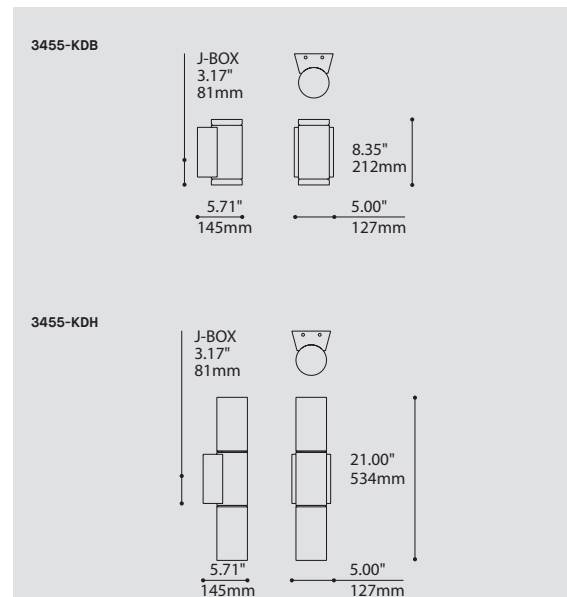
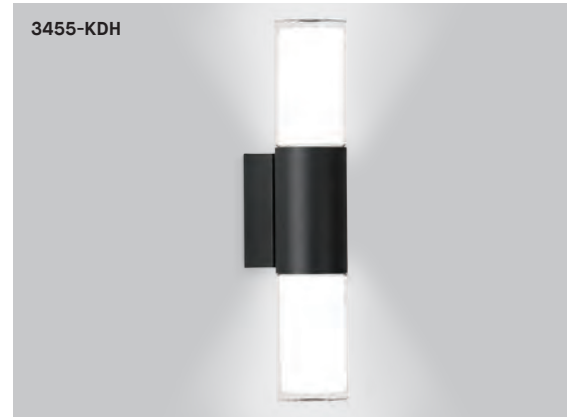
**STRUCTURE:** Aluminium injecté, acier galvanisé découpé et plié et joints d'étanchéité en silicone comprimé pour résister aux intempéries.

**DIFFUSEUR:** Verre en cristal (KDB et KDH).

**CERTIFIÉ:** Homologué CSA aux standards UL Canada et É.-U. - Température ambiante 25°C et emplacements mouillés. Conforme à la norme IP65

## ORDERING SPECIFICATION SPÉCIFICATION DE COMMANDE

MODEL	MODÈLE	CODE
3455-KDB	SILENE OUT DOUBLE KDB	
3455-KDH	SILENE OUT DOUBLE KDH	
LIGHT SOURCE SOURCE LUMINEUSE		
(WATTAGE, LAMP TYPE, OTHER INFO)		
2XLED.4	4W X 2, LED	
2XLED.8	8W X 2, LED	
COLOR TEMPERATURE TEMPÉRATURE DE COULEUR		
30	3000K	
35	3500K	
40	4000K	
VOLTAGE VOLTAGE		
120V	120 VOLT	
277V	277 VOLT	
STRUCTURE FINISH FINI STRUCTURE		
ANTE	ANTHRACITE FINE TEXTURE	
BLKE	BLACK FINE TEXTURE	
DIFFUSER FINISH FINI DIFFUSEUR		
CFR	CLEAR FROSTED	CFR



SILENE OUT DOUBLE 3455-KDB / KDH

# TUMBLER 3409

## PRODUCT CHARACTERISTICS CARACTÉRISTIQUES DU PRODUIT



**DESIGN:** Tumbler is a small jewel made from tough machined glass. Its crisp, minimal form provides seamless accent illumination for any indoor or outdoor environment.

**LIGHT SOURCE:** Custom designed LED light source. Tumbler has an integral aluminum heatsink conceived and tested to provide a long lifetime.

**STRUCTURE:** Weatherproof die-cast aluminum base with an exterior grade fine texture grey anthracite or black finish.

**DIFFUSER:** Designed to be both beautiful and durable, the diffuser is a machined heavy glass cylinder with an inside frosted surface for a smooth diffusion.

**CERTIFIED:** CSA Listed to US and Canadian safety standards; 25°C ambient and wet-locations. IP65 rated

**CONCEPTION:** Le Tumbler est un petit bijou fait de verre machiné robuste. Sa forme géométrique simple procure une lumière ambiante diffuse qui rehausse tout environnement intérieur ou extérieur.

**SOURCE LUMINEUSE:** Module DEL conçu sur mesure. Le Tumbler intègre un dissipateur de chaleur rigoureusement testé pour offrir un produit à long cycle de vie.

**STRUCTURE:** Base en aluminium moulé sous pression et peinture gris anthracite ou noire finement texturée de grade extérieur.

**DIFFUSEUR:** Conçu pour être à la fois attrayant et durable, le diffuseur est machiné à même un bloc de verre et est ensuite givré à l'intérieur pour une diffusion harmonieuse.

**CERTIFIÉ:** Homologué CSA aux standards UL Canada et É.-U. - Température ambiante 25°C et emplacements mouillés. Conforme à la norme IP65

## FAMILY FAMILLE



3409, PAGE 604

## ORDERING SPECIFICATION SPÉCIFICATION DE COMMANDE

MODEL MODÈLE	CODE
3409 TUMBLER	3409

## LIGHT SOURCE SOURCE LUMINEUSE

(WATTAGE, LAMP TYPE, OTHER INFO)

LED.4	4W, LED
LED.8	8W, LED

## COLOR TEMPERATURE TEMPÉRATURE DE COULEUR

30	3000K
35	3500K
40	4000K

## VOLTAGE VOLTAGE

120V	120 VOLT
277V	277 VOLT

## DIMMING OPTION OPTION DE GRADATION

DV*	0-10V DIMMING (120-277V)**
DP*	PHASE DIMMING (120V ONLY)**
	*3983 ACCESSORY IS PROVIDED FOR DIMMING OPTION
	**SEE REFERENCE SECTION PAGE 662

## STRUCTURE FINISH FINI STRUCTURE

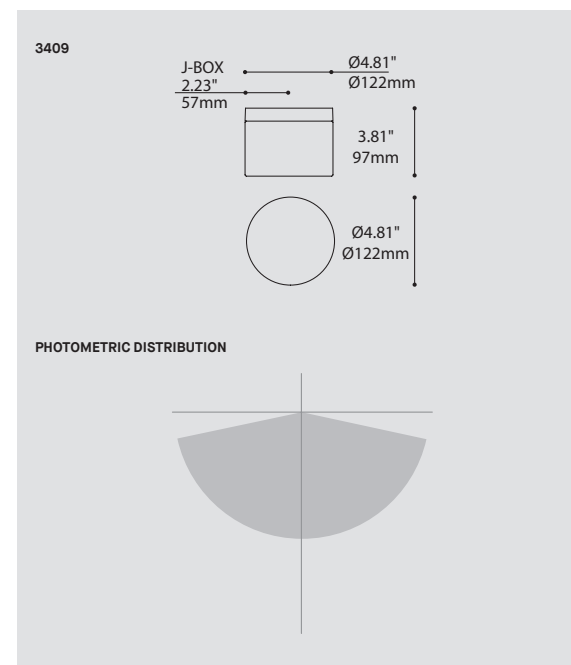
ANTE	ANTHRACITE FINE TEXTURE
BLKE	BLACK FINE TEXTURE

## DIFFUSER FINISH FINI DIFFUSEUR

CFR	CLEAR - FROSTED	CFR
-----	-----------------	-----

## ACCESSORY ACCESSOIRE

3983*	DEEP JUNCTION BOX (PROVIDED FOR DIMMING LED AS PER ABOVE)
	*SEE PAGE 169



TUMBLER 3409

# COUPÉ 4766-SIJ

## PRODUCT CHARACTERISTICS CARACTÉRISTIQUES DU PRODUIT



**DESIGN:** Coupé is an industrial-looking shallow light fixture that can be installed on low height ceilings, as ceiling surface mount, in modern environments.

**INSTALLATION:** This ceiling mounted fixture is suitable for wet locations and can be installed both indoors and outdoors. An adhesive sealing joint ensures impermeability with the ceiling.

**LIGHT SOURCE:** 13W and 26W LED Chip-on-board (COB) emitter available. Electronic dimming available.

**STRUCTURE:** Sturdy die cast aluminum housing, with black anodised finish and stainless steel spring clips. Compressed silicone gaskets for weather protection.

**DIFFUSER:** Compound lens structured around layers of diffusing and degrading PMMA.

**CERTIFIED:** CSA Listed to US and Canadian safety standards; 25°C ambient and wet-locations. IP64 rated

**CONCEPTION:** Coupé est un luminaire au look industriel, assez mince pour être installé sur des plafonds bas comme plafonnier dans des environnements modernes.

**INSTALLATION:** Plafonnier conçu pour les endroits mouillés, peut être installé autant à l'intérieur qu'à l'extérieur. Un joint d'étanchéité autocollant assure l'imperméabilité avec le plafond.

**SOURCE LUMINEUSE:** Émetteur DEL de format « Chip-on-board » (COB) de 13W et 26W. Gradation offerte.

**STRUCTURE:** Boîtier robuste en aluminium moulé avec finition noire anodisée et attaches à ressort en acier inoxydable. Joints d'étanchéité en silicone comprimé pour protection contre les intempéries.

**DIFFUSEUR:** Lentille composée de couches de PMMA qui diffusent et réduisent l'éblouissement.

**CERTIFIÉ:** Homologué CSA aux standards UL Canada et É.-U. - Température ambiante 25°C et emplacements mouillés. Conforme à la norme IP64

## FAMILY FAMILLE



4766-SIJ, PAGE 610

4266B-SIJ, PAGE 642

## ORDERING SPECIFICATION SPÉCIFICATION DE COMMANDE

## CODE

**MODEL MODÈLE** 4766-SIJ

4766-SIJ COUPÉ

**LIGHT SOURCE SOURCE LUMINEUSE**

(WATTAGE, LAMP TYPE, OTHER INFO)

LED.13 13W, LED  
LED.26 26W, LED

**COLOR TEMPERATURE TEMPÉRATURE DE COULEUR**

30 3000K  
35 3500K  
40 4000K

**VOLTAGE VOLTAGE**

120V 120 VOLT  
277V 277 VOLT

**DIMMING OPTION OPTION DE GRADATION**

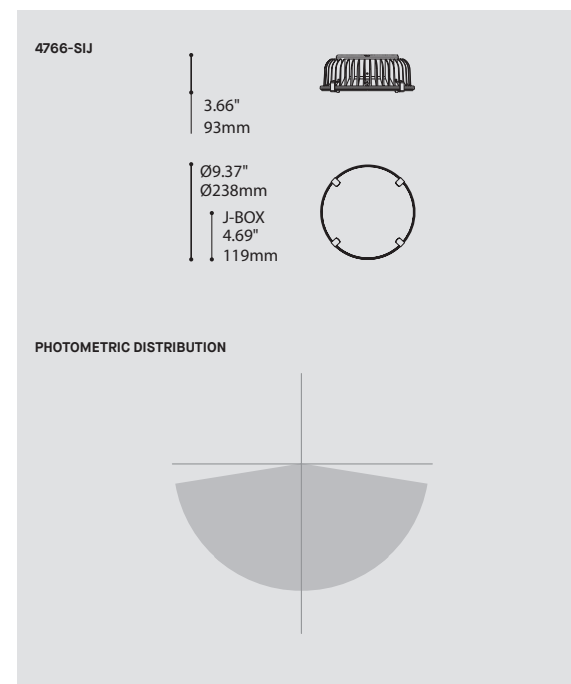
DV 0-10V DIMMING (120-277V)\*  
DP PHASE DIMMING (120V ONLY)\*  
LED DIMMING DRIVER IS STANDARD IN THIS PRODUCT. PLEASE SPECIFY YOUR DIMMING TYPE.  
\*SEE REFERENCE SECTION PAGE 662

**HEATSINK FINISH FINI RADIATEUR** BLKA

BLKA BLACK ANODISED

**DIFFUSER FINISH FINI DIFFUSEUR** CDP

CDP CONICAL DEGLARING PRISM



COUPÉ 4766-SIJ

# ELROY 4765-NPL

## PRODUCT CHARACTERISTICS CARACTÉRISTIQUES DU PRODUIT



**DESIGN:** Elegant and simple design, this wall surface and ceiling fixture is certified for wet location applications.

**LIGHT SOURCE:** 7W or 14W LED. Dimming available.

**STRUCTURE:** Stamped steel structure with a highly reflective super-durable matte white powder coat finish. Silicone gasket for weatherproof installation.

**DIFFUSER:** Translucent white rotomolded MDPE. Beautiful yet extremely tough and graffiti and thermal resistant.

**CERTIFIED:** CSA Listed to US and Canadian safety standards; 25°C ambient and wet-locations. IP65 rated

**CONCEPTION:** Applique murale ou plafonnier élégant et simple, appropriée pour les endroits mouillés.

**SOURCE LUMINEUSE:** DEL 7W et 14W offerte. Gradation offerte.

**STRUCTURE:** Structure d'acier embouti avec fini blanc très réfléchissant. Joint d'étanchéité en silicone.

**DIFFUSEUR:** Blanc translucide, en MDPE rotomoulé. Simple, tout en étant très robuste et résistant aux graffitis.

**CERTIFIÉ:** Homologué CSA aux standards UL Canada et É.-U. - Température ambiante 25°C et emplacements mouillés. Conforme à la norme IP65

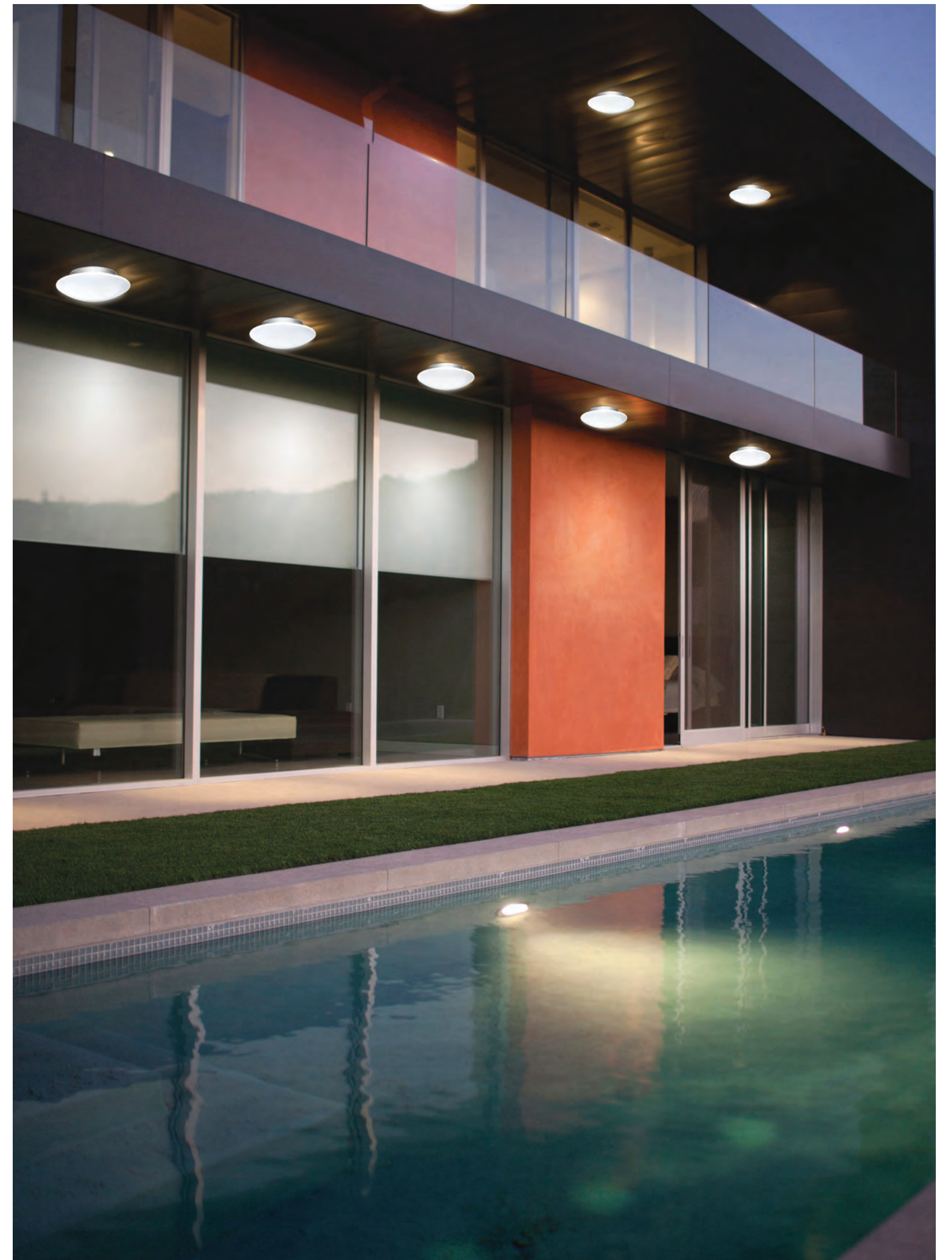
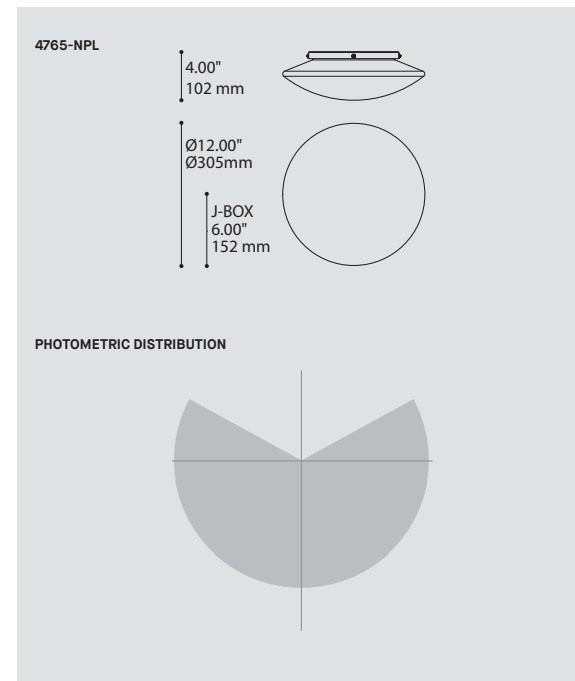
## FAMILY FAMILLE



4765-NPL, PAGE 608

## ORDERING SPECIFICATION SPÉCIFICATION DE COMMANDE

MODEL MODÈLE	4765-NPL	CODE
4765-NPL	ELROY	
LIGHT SOURCE SOURCE LUMINEUSE		
(WATTAGE, LAMP TYPE, OTHER INFO)		
LED.7	7W, LED	
LED.14	14W, LED	
COLOR TEMPERATURE TEMPÉRATURE DE COULEUR		
30	3000K	
35	3500K	
40	4000K	
VOLTAGE VOLTAGE		
120V	120 VOLT	
277V	277 VOLT	
DIMMING OPTION OPTION DE GRADATION		
DIMMING OPTION IS AVAILABLE WITH 14W ONLY		
DV	0-10V DIMMING (120-277V)*	
DP	PHASE DIMMING (120V ONLY)*	
	LED DIMMING DRIVER IS STANDARD WITH LED 14W. PLEASE SPECIFY YOUR DIMMING TYPE.	
	*SEE REFERENCE SECTION PAGE 662	
DIFFUSER FINISH FINI DIFFUSEUR		WH
WH	WHITE	



ELROY 4765-NPL

# LEROY 4766-NPL

## PRODUCT CHARACTERISTICS CARACTÉRISTIQUES DU PRODUIT



**DESIGN:** Leroy is a high power sibling of Elroy. With an elegant and minimalist design shade, Leroy offers state of the art LED illumination.

**INSTALLATION:** This surface mounted is suitable for wet locations and can be installed both indoors and outdoors. An adhesive sealing joint ensure impermeability with the ceiling.

**LIGHT SOURCE:** 13W and 26W LED Chip-on-board (COB) emitter available. Electronic dimming available.

**STRUCTURE:** Sturdy die cast aluminum housing, designed with a die-cut silicone gasket mechanically compressed, for weather protection.

**DIFFUSER:** Translucent white rotomolded MDPE. Beautiful yet extremely tough and graffiti resistant.

**CERTIFIED:** CSA Listed to US and Canadian safety standards; 25°C ambient and wet-locations. IP64 rated

**CONCEPTION:** Grand frère du Elroy, le Leroy propose une forme simple et est doté d'une source lumineuse LED haute-performance.

**INSTALLATION:** Plafonnier conçu pour les endroits mouillés, peut être installé autant à l'intérieur qu'à l'extérieur. Un joint d'étanchéité autocollant assure l'imperméabilité avec le plafond.

**SOURCE LUMINEUSE:** Émetteur DEL de format « Chip-on-board » (COB) de 13W et 26W. Gradation offerte.

**STRUCTURE:** Boîtier durable en aluminium moulé, joints d'étanchéité en silicone comprimé pour résister aux intempéries.

**DIFFUSEUR:** Blanc translucide, en MDPE rotomoulé. Simple, tout en étant très robuste et résistant aux graffitis.

**CERTIFIÉ:** Homologué CSA aux standards UL Canada et É.-U. - Température ambiante 25°C et emplacements mouillés. Conforme à la norme IP64

## FAMILY FAMILLE



4266B-NPL, PAGE 644

## ORDERING SPECIFICATION SPÉCIFICATION DE COMMANDE

CODE

**MODEL MODÈLE** 4766-NPL LEROY

**LIGHT SOURCE SOURCE LUMINEUSE**

(WATTAGE, LAMP TYPE, OTHER INFO)

LED.13 13W, LED  
LED.26 26W, LED

**COLOR TEMPERATURE TEMPÉRATURE DE COULEUR**

30 3000K  
35 3500K  
40 4000K

**VOLTAGE VOLTAGE**

120V 120 VOLT  
277V 277 VOLT

**DIMMING OPTION OPTION DE GRADATION**

DV 0-10V DIMMING (120-277V)\*  
DP PHASE DIMMING (120V ONLY)\*  
LED DIMMING DRIVER IS STANDARD IN THIS PRODUCT. PLEASE SPECIFY YOUR DIMMING TYPE.  
\*SEE REFERENCE SECTION PAGE 662

**HEATSINK FINISH FINI RADIATEUR**

BLKA

BLKA BLACK ANODISED

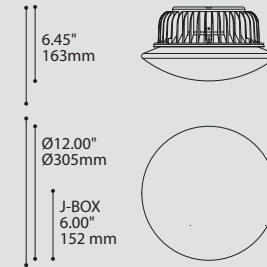
**DIFFUSER FINISH FINI DIFFUSEUR**

WH

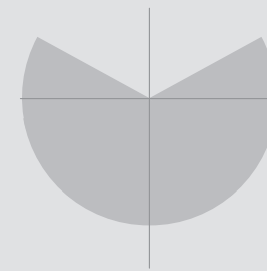
WH WHITE



4766-NPL



PHOTOMETRIC DISTRIBUTION



LEROY 4766-NPL

# METRO 4766-SNW

## PRODUCT CHARACTERISTICS CARACTÉRISTIQUES DU PRODUIT



**DESIGN:** Metro is a new kind of high-bay luminaire, adding that industrial touch to any lofty environment, both inside and out.

**INSTALLATION:** This surface mounted is suitable for wet locations and can be installed both indoors and outdoors. An adhesive sealing joint ensures impermeability with the ceiling.

**LIGHT SOURCE:** 13W and 26W LED Chip-on-board (COB) emitter available. Electronic dimming available.

**STRUCTURE:** Sturdy die cast aluminum housing, designed with a die-cut silicone gasket mechanically compressed, for weather protection.

**DIFFUSER:** Translucent white rotomolded MDPE core diffuser, nested inside a larger injection-molded clear PMMA prismatic reflexor diffuser.

**CERTIFIED:** CSA Listed to US and Canadian safety standards; 25°C ambient and wet-locations. IP64 rated

**CONCEPTION:** Metro est une version stylisée de l'éclairage typique d'entrepôt, pour ajouter une touche industrielle aux espaces ouverts de style « loft », à l'intérieur comme à l'extérieur.

**INSTALLATION:** Plafonnier conçu pour les endroits mouillés, peut être installé autant à l'intérieur qu'à l'extérieur. Un joint d'étanchéité autocollant assure l'imperméabilité avec le plafond.

**SOURCE LUMINEUSE:** Émetteur DEL de format « Chip-on-board » (COB) de 13W et 26W. Gradation offerte.

**STRUCTURE:** Boîtier durable en aluminium moulé, joints d'étanchéité en silicone comprimé pour résister aux intempéries.

**DIFFUSEUR:** Diffuseur central en MDPE rotomoulé, blanc translucide, résistant aux chocs, à l'intérieur d'un diffuseur parabolique et prismatique en PMMA moulé par injection.



**CERTIFIÉ:** Homologué CSA aux standards UL Canada et É.-U. - Température ambiante 25°C et emplacements mouillés. Conforme à la norme IP64

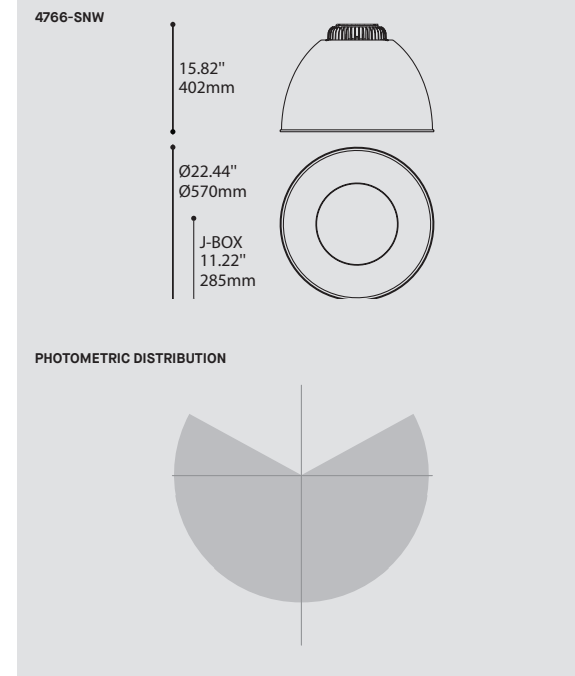
## FAMILY FAMILLE



4266B-SNW, PAGE 650

## ORDERING SPECIFICATION SPÉCIFICATION DE COMMANDE

MODEL MODÈLE	CODE
4766-SNW METRO	4766-SNW
LIGHT SOURCE SOURCE LUMINEUSE	
<small>(WATTAGE, LAMP TYPE, OTHER INFO)</small>	
LED.13 	13W, LED
LED.26 	26W, LED
COLOR TEMPERATURE TEMPÉRATURE DE COULEUR	
30	3000K
35	3500K
40	4000K
VOLTAGE VOLTAGE	
120V	120 VOLT
277V	277 VOLT
DIMMING OPTION OPTION DE GRADATION	
DV	0-10V DIMMING (120-277V)*
DP	PHASE DIMMING (120V ONLY)*
<small>LED DIMMING DRIVER IS STANDARD IN THIS PRODUCT, PLEASE SPECIFY YOUR DIMMING TYPE. *SEE REFERENCE SECTION PAGE 662</small>	
HEATSINK FINISH FINI RADIATEUR	BLKA
BLKA	BLACK ANODISED
INTERIOR DIFFUSER FINISH FINI DIFFUSEUR INTÉRIEUR	WH
WH	WHITE
DIFFUSER FINISH FINI DIFFUSEUR	CLR
CLR	CLEAR



METRO 4766-SNW

# GATSBY 4766-NPM

## PRODUCT CHARACTERISTICS CARACTÉRISTIQUES DU PRODUIT



**DESIGN:** Gatsby revisits vintage schoolhouse curves with contemporary materials, engineering and a high performance LED light source.

**INSTALLATION:** This surface mounted is suitable for wet locations and can be installed both indoors and outdoors. An adhesive sealing joint ensures impermeability with the ceiling.

**LIGHT SOURCE:** 13W and 26W LED Chip-on-board (COB) emitter. Electronic dimming available.

**STRUCTURE:** Sturdy die cast aluminum housing, designed with a die-cut silicone gasket mechanically compressed, for weather protection.

**DIFFUSER:** Impact and graffiti resistant translucent white rotomolded MDPE.

**CERTIFIED:** CSA Listed to US and Canadian safety standards; 25°C ambient and wet-locations. IP64 rated

**CONCEPTION:** Gatsby revisite un profil classique avec une touche contemporaine et une source lumineuse DEL haute-performance.

**INSTALLATION:** Plafonnier conçu pour les endroits mouillés, peut être installé autant à l'intérieur qu'à l'extérieur. Un joint d'étanchéité autocollant assure l'imperméabilité avec le plafond. Émetteur DEL de format « Chip-on-board » (COB) de 13W et 26W. Gradation offerte.

**SOURCE LUMINEUSE:** Boîtier durable en aluminium moulé, joints d'étanchéité en silicone comprimé pour résister aux intempéries.

**DIFFUSEUR:** MDPE rotomoulé, blanc translucide, résistant aux chocs et aux graffitis.

**CERTIFIÉ:** Homologué CSA aux standards UL Canada et É.-U. - Température ambiante 25°C et emplacements mouillés. Conforme à la norme IP64

## FAMILY FAMILLE



4266B-NPM, PAGE 646

## ORDERING SPECIFICATION SPÉCIFICATION DE COMMANDE

MODEL MODÈLE	CODE
4766-NPM GATSBY	4766-NPM

## LIGHT SOURCE SOURCE LUMINEUSE

(WATTAGE, LAMP TYPE, OTHER INFO)	
LED.13	13W, LED
LED.26	26W, LED

## COLOR TEMPERATURE TEMPÉRATURE DE COULEUR

30	3000K
35	3500K
40	4000K

## VOLTAGE VOLTAGE

120V	120 VOLT
277V	277 VOLT

## DIMMING OPTION OPTION DE GRADATION

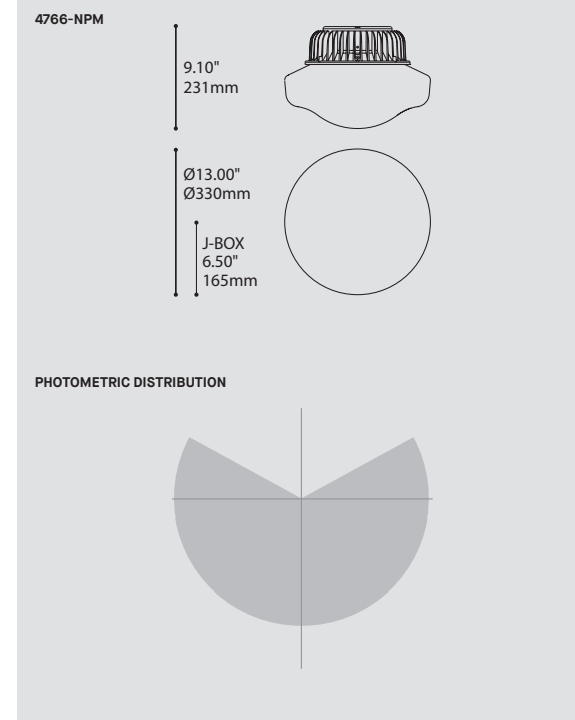
DV	0-10V DIMMING (120-277V)*
DP	PHASE DIMMING (120V ONLY)*
LED DIMMING DRIVER IS STANDARD IN THIS PRODUCT. PLEASE SPECIFY YOUR DIMMING TYPE. *SEE REFERENCE SECTION PAGE 662	

## HEATSINK FINISH FINI RADIATEUR

BLKA	BLACK ANODISED	BLKA
------	----------------	------

## DIFFUSER FINISH FINI DIFFUSEUR

WH	WHITE	WH
----	-------	----



GATSBY 4766-NPM



# TURBO 4766-SCR

## PRODUCT CHARACTERISTICS CARACTÉRISTIQUES DU PRODUIT



**DESIGN:** Turbo is rocket science. Nested on top of a simple conical metal shade its space age light engine packs a lot of punch.

**INSTALLATION:** This surface mount can be installed both indoors and outdoors.

**LIGHT SOURCE:** 13W and 26W LED Chip-on-board (COB) emitter. Electronic dimming available.

**STRUCTURE:** Durable die cast aluminum enclosure, compressed silicone gaskets and stainless steel spring clips for weather protection. Spun aluminum shade with exterior grade fine texture powder coat finish.

**DIFFUSER:** Compound lens structured around layers of diffusing and degrading CDP PMMA.

**CERTIFIED:** CSA Listed to US and Canadian safety standards; 25°C ambient and wet-locations. IP64 rated

**CONCEPTION:** Turbo est une petite fusée. La puissance de sa source lumineuse est concentrée au-dessus d'un abat-jour métallique conique.

**INSTALLATION:** Ce plafonnier est conçu pour être installé autant à l'intérieur qu'à l'extérieur.

**SOURCE LUMINEUSE:** Émetteur DEL de format « Chip-on-board » (COB) de 13W et 26W. Gradation offerte.

**STRUCTURE:** Boîtier durable en aluminium moulé, joints d'étanchéité en silicone comprimé et fermoirs à ressort en acier inoxydable pour résister aux intempéries. Défecteur en aluminium repoussé, finition peinture en poudre à texture fine de grade extérieur.

**DIFFUSEUR:** Lentille composée de couches de PMMA qui diffusent et réduisent l'éblouissement.

**CERTIFIÉ:** Homologué CSA aux standards UL Canada et É.-U. - Température ambiante 25°C et emplacements mouillés. Conforme à la norme IP64

## FAMILY FAMILLE



4266B-SCR, PAGE 648

## ORDERING SPECIFICATION SPÉCIFICATION DE COMMANDE

MODEL MODÈLE	CODE
4766-SCR TURBO	4766-SCR

## LIGHT SOURCE SOURCE LUMINEUSE

(WATTAGE, LAMP TYPE, OTHER INFO)

LED.13	13W, LED
LED.26	26W, LED

## COLOR TEMPERATURE TEMPÉRATURE DE COULEUR

30	3000K
35	3500K
40	4000K

## VOLTAGE VOLTAGE

120V	120 VOLT
277V	277 VOLT

## DIMMING OPTION OPTION DE GRADATION

DV	0-10V DIMMING (120-277V)*
DP	PHASE DIMMING (120V ONLY)*
LED DIMMING DRIVER IS STANDARD IN THIS PRODUCT. PLEASE SPECIFY YOUR DIMMING TYPE. *SEE REFERENCE SECTION PAGE 662	

## HEATSINK FINISH FINI RADIATEUR

BLKA	BLACK ANODISED	BLKA
------	----------------	------

## INTERIOR DIFFUSER FINISH FINI DIFFUSEUR INTÉRIEUR

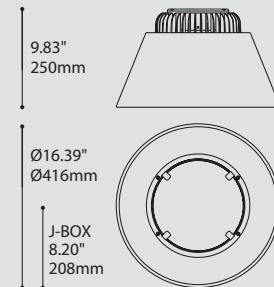
CDP	CONICAL DEGLARING PRISM	CDP
-----	-------------------------	-----

## DIFFUSER FINISH FINI DIFFUSEUR

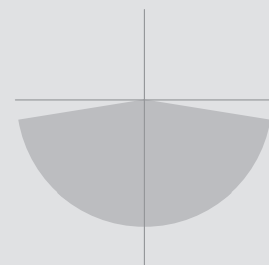
ANTE	ANTHRACITE FINE TEXTURE	ANTE
------	-------------------------	------



4766-SCR



PHOTOMETRIC DISTRIBUTION



TURBO 4766-SCR

# COUPÉ 4266B-SIJ

## PRODUCT CHARACTERISTICS CARACTÉRISTIQUES DU PRODUIT



**DESIGN:** Coupé is an industrial-looking shallow light fixture that can be installed as a pendant on stem in modern environments.  
**INSTALLATION:** This pendant on stem can be installed both indoors and outdoors.  
**LIGHT SOURCE:** 13W and 26W LED Chip-on-board (COB) emitter. Electronic dimming available on all models.  
**STRUCTURE:** Sturdy die cast aluminum housing, with black anodised finish and stainless steel spring clips. Compressed silicone gaskets for weather protection.  
**DIFFUSER:** Compound lens structured around layers of diffusing and deglaring CDP PMMA.  
**CERTIFIED:** CSA Listed to US and Canadian safety standards; 25°C ambient and wet-locations. IP64 rated

**CONCEPTION:** Coupé est un luminaire au look industriel, assez mince pour être installé sur des plafonds bas comme suspension sur tige dans des environnements modernes.  
**INSTALLATION:** Cette suspension sur tige est conçue pour les endroits mouillés et peut être installée autant à l'intérieur qu'à l'extérieur.  
**SOURCE LUMINEUSE:** Émetteur DEL de format « Chip-on-board » (COB) de 13W et 26W. Gradation offerte.  
**STRUCTURE:** Boîtier robuste en aluminium moulé avec finition noire anodisée et attaches à ressort en acier inoxydable. Joints d'étanchéité en silicone comprimé.  
**DIFFUSEUR:** Lentille composée de couches de PMMA qui diffusent et réduisent l'éblouissement.  
**CERTIFIÉ:** Homologué CSA aux standards UL Canada et É.-U. - Température ambiante 25°C et emplacements mouillés. Conforme à la norme IP64

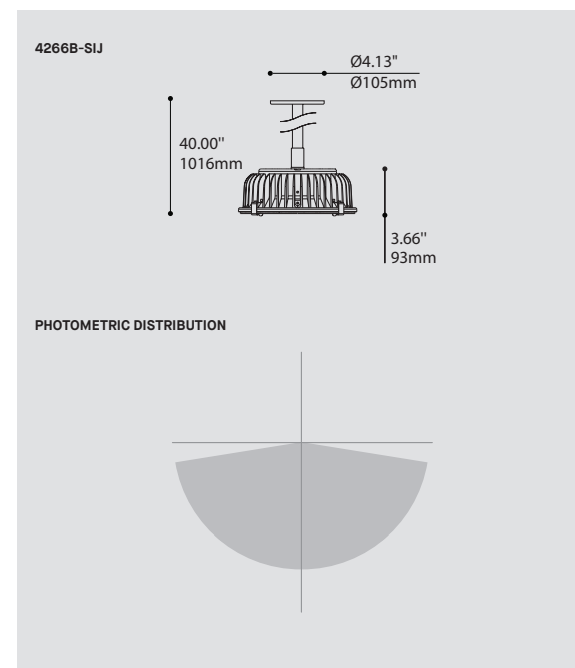
### FAMILY FAMILLE



4766-SIJ, PAGE 610

4766-SIJ, PAGE 630

ORDERING SPECIFICATION	SPÉCIFICATION DE COMMANDE	CODE
<b>MODEL MODÈLE</b>		<b>4266B-SIJ</b>
4266B-SIJ	COUPÉ	
<b>LIGHT SOURCE SOURCE LUMINEUSE</b>		
<small>(WATTAGE, LAMP TYPE, OTHER INFO)</small>		
LED.13	13W, LED	
LED.26	26W, LED	
<b>COLOR TEMPERATURE TEMPÉRATURE DE COULEUR</b>		
30	3000K	
35	3500K	
40	4000K	
<b>VOLTAGE VOLTAGE</b>		
120V	120 VOLT	
277V	277 VOLT	
<b>DIMMING OPTION OPTION DE GRADATION</b>		
DV	0-10V DIMMING (120-277V)*	
DP	PHASE DIMMING (120V ONLY)*	
<small>LED DIMMING DRIVER IS STANDARD IN THIS PRODUCT. PLEASE SPECIFY YOUR DIMMING TYPE. *SEE REFERENCE SECTION PAGE 662</small>		
<b>STEM OR CABLE TIGE OU CABLE</b>		<b>S7</b>
S7	27/32", (21MM) STEM, NOT FIELD ADJUSTABLE	
<b>STEM OR CABLE LENGTH LONGUEUR DE TIGE OU CABLE</b>		
36	36" STEM (STD LENGTH)	
**	CUSTOM STEM LENGTH (12", 24", 48", 60", 72", 84", 96") (PLEASE SPECIFY)*	
<small>FOR OVERALL LENGTH PLEASE CONTACT YOUR EUREKA REPRESENTATIVE. *FOR MAXIMUM MOUNTING DISTANCES SEE REFERENCE PAGE 661</small>		
<b>STRUCTURE FINISH FINI STRUCTURE</b>		<b>BLKE</b>
BLKE	BLACK FINE TEXTURE	
<b>HEATSINK FINISH FINI RADIATEUR</b>		<b>BLKA</b>
BLKA	BLACK ANODISED	
<b>DIFFUSER FINISH FINI DIFFUSEUR</b>		<b>CDP</b>
CDP	CONICAL DEGLARING PRISM	



COUPÉ 4266B-SIJ

# LEROY 4266B-NPL

## PRODUCT CHARACTERISTICS CARACTÉRISTIQUES DU PRODUIT



**DESIGN:** Leroy is a high power sibling of Elroy. With an elegant and minimalist design shade, Leroy offers state of the art LED illumination.

**INSTALLATION:** This pendant is suitable for wet locations and can be installed both indoors and outdoors.

**LIGHT SOURCE:** 13W and 26W LED Chip-on-board (COB). Electronic dimming available on all models.

**STRUCTURE:** Sturdy die cast aluminum housing, designed with a die-cut silicone gasket mechanically compressed, for weather protection.

**DIFFUSER:** Translucent white rotomolded MDPE. Beautiful yet extremely tough and graffiti resistant.

**CERTIFIED:** CSA Listed to US and Canadian safety standards; 25°C ambient and wet-locations. IP64 rated

**CONCEPTION:** Grand frère du Elroy, Leroy propose une forme simple dotée d'une source lumineuse LED haute-performance.

**INSTALLATION:** Cette suspension sur tige est conçue pour les endroits mouillés et peut être installée autant à l'intérieur qu'à l'extérieur.

**SOURCE LUMINEUSE:** Émetteur DEL de format « Chip-on-board » (COB) de 13W et 26W. Gradation offerte.

**STRUCTURE:** Boîtier durable en aluminium moulé, joints d'étanchéité en silicone comprimé pour résister aux intempéries.

**DIFFUSEUR:** Blanc translucide, en MDPE rotomoulé. Simple, tout en étant très robuste et résistant aux graffitis.

**CERTIFIÉ:** Homologué CSA aux standards UL Canada et É.-U. - Température ambiante 25°C et emplacements mouillés. Conforme à la norme IP64

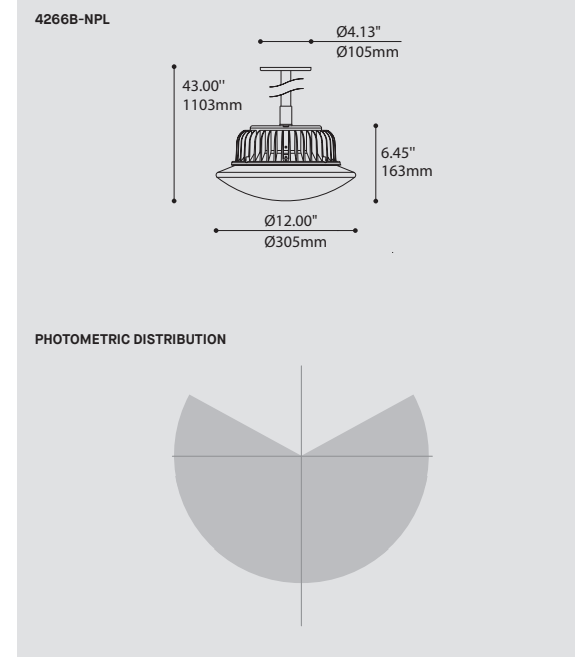
## FAMILY FAMILLE



4766-NPL, PAGE 634

## ORDERING SPECIFICATION SPÉCIFICATION DE COMMANDE

MODEL MODÈLE	4266B-NPL	CODE
4266B-NPL LEROY		
LIGHT SOURCE SOURCE LUMINEUSE		
(WATTAGE, LAMP TYPE, OTHER INFO)		
LED.13	13W, LED	
LED.26	26W, LED	
COLOR TEMPERATURE TEMPÉRATURE DE COULEUR		
30	3000K	
35	3500K	
40	4000K	
VOLTAGE VOLTAGE		
120V	120 VOLT	
277V	277 VOLT	
DIMMING OPTION OPTION DE GRADATION		
DV	0-10V DIMMING (120-277V)*	
DP	PHASE DIMMING (120V ONLY)*	
	LED DIMMING DRIVER IS STANDARD IN THIS PRODUCT. PLEASE SPECIFY YOUR DIMMING TYPE. *SEE REFERENCE SECTION PAGE 662	
STEM OR CABLE TIGE OU CABLE		S7
S7	27/32", (21MM) STEM, NOT FIELD ADJUSTABLE	
STEM OR CABLE LENGTH LONGUEUR DE TIGE OU CABLE		
36	36" STEM (STD LENGTH)	
**	CUSTOM STEM LENGTH (12", 24", 48", 60", 72", 84", 96") (PLEASE SPECIFY)* FOR OVERALL LENGTH PLEASE CONTACT YOUR EUREKA REPRESENTATIVE. *FOR MAXIMUM MOUNTING DISTANCES SEE REFERENCE PAGE 661	
STRUCTURE FINISH FINI STRUCTURE		BLKE
BLKE	BLACK FINE TEXTURE	
HEATSINK FINISH FINI RADIATEUR		BLKA
BLKA	BLACK ANODISED	
DIFFUSER FINISH FINI DIFFUSEUR		WH
WH	WHITE	



LEROY 4266B-NPL

# GATSBY 4266B-NPM

## PRODUCT CHARACTERISTICS CARACTÉRISTIQUES DU PRODUIT



**DESIGN:** Gatsby revisits vintage schoolhouse curves with contemporary materials, engineering and a high performance LED light source.

**INSTALLATION:** This pendant on stem is suitable for wet locations and can be installed both indoors and outdoors.

**LIGHT SOURCE:** 13W and 26W LED Chip-on-board (COB) emitter. Electronic dimming available on all models.

**STRUCTURE:** Sturdy die cast aluminum housing, designed with a die-cut silicone gasket mechanically compressed, for weather protection.

**DIFFUSER:** Impact and graffiti resistant translucent white rotomolded MDPE.

**CERTIFIED:** CSA Listed to US and Canadian safety standards; 25°C ambient and wet-locations. IP64 rated

**CONCEPTION:** Gatsby revisite un profil classique avec une touche contemporaine et une source lumineuse DEL haute-performance.

**INSTALLATION:** Cette suspension sur tige est conçue pour les endroits mouillés et peut être installée autant à l'intérieur qu'à l'extérieur.

**SOURCE LUMINEUSE:** Émetteur DEL de format « Chip-on-board » (COB) de 13W et 26W. Gradation offerte sur tous les modèles.

**STRUCTURE:** Boîtier durable en aluminium moulé, joints d'étanchéité en silicone comprimé.

**DIFFUSEUR:** MDPE rotomoulé, blanc translucide, résistant aux chocs et aux graffitis.

**CERTIFIÉ:** Homologué CSA aux standards UL Canada et É.-U. - Température ambiante 25°C et emplacements mouillés. Conforme à la norme IP64

## FAMILY FAMILLE



4766-NPM, PAGE 638

## ORDERING SPECIFICATION SPÉCIFICATION DE COMMANDE

**MODEL MODÈLE** 4266B-NPM GATSBY

**LIGHT SOURCE SOURCE LUMINEUSE**

(WATTAGE, LAMP TYPE, OTHER INFO)

**LED.13** 13W, LED  
**LED.26** 26W, LED

**COLOR TEMPERATURE TEMPÉRATURE DE COULEUR**

**30** 3000K  
**35** 3500K  
**40** 4000K

**VOLTAGE VOLTAGE**

**120V** 120 VOLT  
**277V** 277 VOLT

**DIMMING OPTION OPTION DE GRADATION**

**DV** 0-10V DIMMING (120-277V)\*  
**DP** PHASE DIMMING (120V ONLY)\*  
LED DIMMING DRIVER IS STANDARD IN THIS PRODUCT. PLEASE SPECIFY YOUR DIMMING TYPE.  
\*SEE REFERENCE SECTION PAGE 662

**STEM OR CABLE TIGE OU CABLE** S7

S7 27/32", (21MM) STEM, NOT FIELD ADJUSTABLE

**STEM OR CABLE LENGTH LONGUEUR DE TIGE OU CABLE**

**36** 36" STEM (STD LENGTH)  
**\*\*** CUSTOM STEM LENGTH (12", 24", 48", 60", 72", 84", 96") (PLEASE SPECIFY)\*  
FOR OVERALL LENGTH PLEASE CONTACT YOUR EUREKA REPRESENTATIVE.  
\*FOR MAXIMUM MOUNTING DISTANCES SEE REFERENCE PAGE 661

**STRUCTURE FINISH FINI STRUCTURE** BLKE

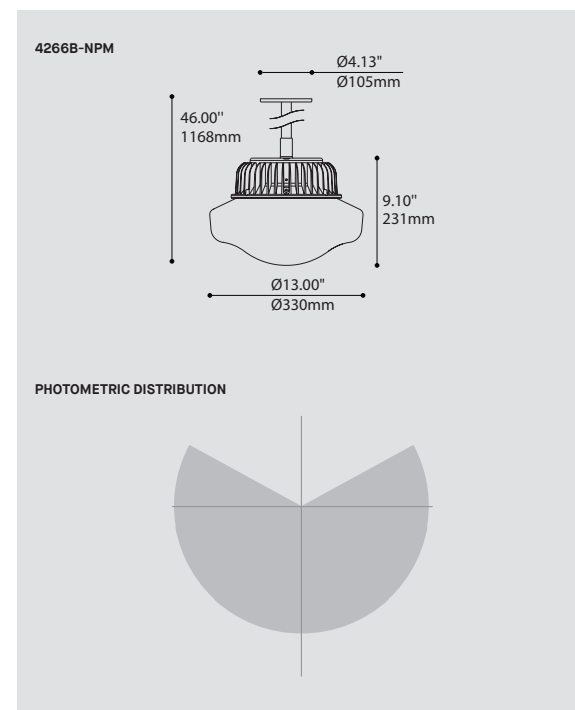
BLKE BLACK FINE TEXTURE

**HEATSINK FINISH FINI RADIATEUR** BLKA

BLKA BLACK ANODISED

**DIFFUSER FINISH FINI DIFFUSEUR** WH

WH WHITE



GATSBY 4266B-NPM

# TURBO 4266B-SCR

## PRODUCT CHARACTERISTICS CARACTÉRISTIQUES DU PRODUIT



**DESIGN:** Turbo is rocket science. Nested on top of a simple conical metal shade its space age light-engine packs a lot of punch.

**INSTALLATION:** This pendant on stem and can be installed both indoors and outdoors.

**LIGHT SOURCE:** 13W and 26W LED Chip-on-board (COB) emitter. Electronic dimming available on all models.

**STRUCTURE:** Durable die cast aluminum enclosure, compressed silicone gaskets and stainless steel spring clips for weather protection. Spun aluminum shade with exterior grade fine texture powder coat finish.

**DIFFUSER:** Compound lens structured around layers of diffusing and degrading PMMA.

**CERTIFIED:** CSA Listed to US and Canadian safety standards; 25°C ambient and wet-locations. IP64 rated

**CONCEPTION:** Turbo est une petite fusée. La puissance de sa source lumineuse est concentrée au-dessus d'un abat-jour métallique conique.

**INSTALLATION:** Cette suspension sur tige est conçue pour les endroits mouillés et peut être installée autant à l'intérieur qu'à l'extérieur.

**SOURCE LUMINEUSE:** Émetteur DEL de format « Chip-on-board » (COB) de 13W et 26W. Gradation offerte.

**STRUCTURE:** Boîtier durable en aluminium moulé, joints d'étanchéité en silicone comprimé et fermoirs à ressort en acier inoxydable pour résister aux intempéries. Défecteur en aluminium repoussé, finition peinture en poudre à texture fine de grade extérieur.

**DIFFUSEUR:** Lentille composée de couches de PMMA qui diffusent et réduisent l'éblouissement.

**CERTIFIÉ:** Homologué CSA aux standards UL Canada et É.-U. - Température ambiante 25°C et emplacements mouillés. Conforme à la norme IP64

## FAMILY FAMILLE



4766-SCR, PAGE 640

## ORDERING SPECIFICATION SPÉCIFICATION DE COMMANDE

CODE

**MODEL MODÈLE** 4266B-SCR TURBO

**LIGHT SOURCE SOURCE LUMINEUSE**

(WATTAGE, LAMP TYPE, OTHER INFO)

**LED.13** 13W, LED  
**LED.26** 26W, LED

**COLOR TEMPERATURE TEMPÉRATURE DE COULEUR**

**30** 3000K  
**35** 3500K  
**40** 4000K

**VOLTAGE VOLTAGE**

**120V** 120 VOLT  
**277V** 277 VOLT

**DIMMING OPTION OPTION DE GRADATION**

**DV** 0-10V DIMMING (120-277V)\*  
**DP** PHASE DIMMING (120V ONLY)\*  
LED DIMMING DRIVER IS STANDARD IN THIS PRODUCT. PLEASE SPECIFY YOUR DIMMING TYPE.  
\*SEE REFERENCE SECTION PAGE 662

**STEM OR CABLE TIGE OU CABLE**

**S7** 27/32", (21MM) STEM, NOT FIELD ADJUSTABLE

**STEM OR CABLE LENGTH LONGUEUR DE TIGE OU CABLE**

**36** 36" STEM (STD LENGTH)  
**\*\*** CUSTOM STEM LENGTH (12", 24", 48", 60", 72", 84", 96") (PLEASE SPECIFY)\*  
FOR OVERALL LENGTH PLEASE CONTACT YOUR EUREKA REPRESENTATIVE.  
\*FOR MAXIMUM MOUNTING DISTANCES SEE REFERENCE PAGE 661

**STRUCTURE FINISH FINI STRUCTURE**

**BLKE** BLACK FINE TEXTURE

**HEATSINK FINISH FINI RADIATEUR**

**BLKA** BLACK ANODISED

**INTERIOR DIFFUSER FINISH FINI DIFFUSEUR INTÉRIEUR**

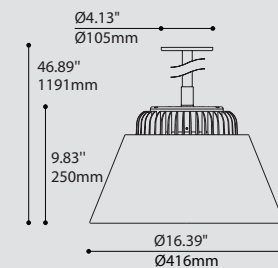
**CDP** CONICAL DEGLARING PRISM

**DIFFUSER FINISH FINI DIFFUSEUR**

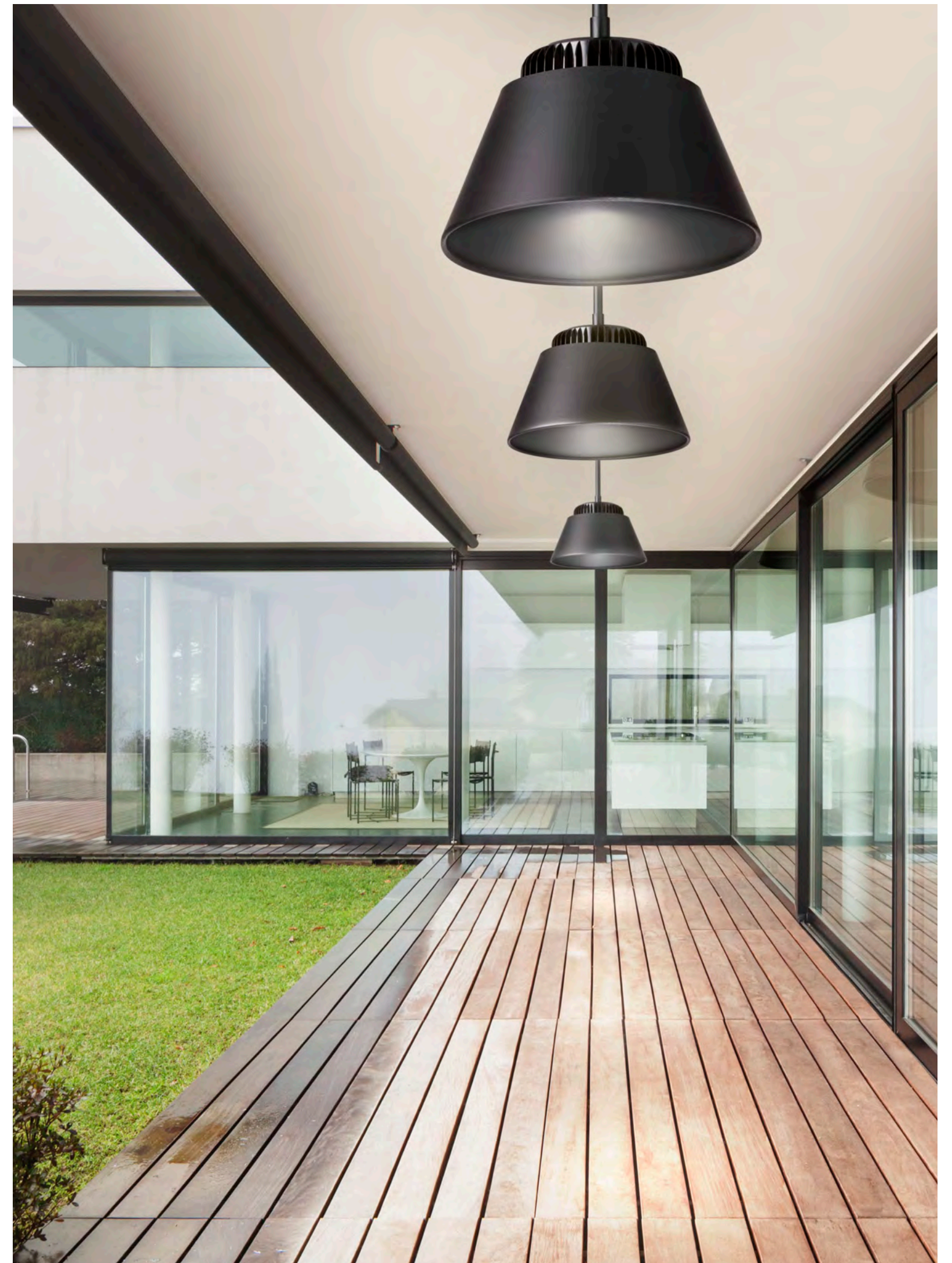
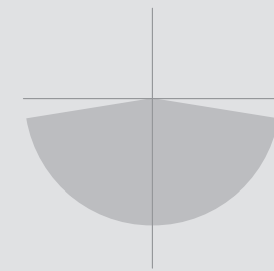
**ANTE** ANTHRACITE FINE TEXTURE



4266B-SCR



PHOTOMETRIC DISTRIBUTION



TURBO 4266B-SCR

# METRO 4266B-SNW

## PRODUCT CHARACTERISTICS CARACTÉRISTIQUES DU PRODUIT



**DESIGN:** Metro is a new kind of high-bay luminaire, adding that industrial touch to any lofty environment, both inside and out.

**INSTALLATION:** This pendant on stem can be installed both indoors and outdoors.

**LIGHT SOURCE:** 13W and 26W LED Chip-on-board (COB) emitter. Electronic dimming available on all models.

**STRUCTURE:** Durable die cast aluminum housing, designed with a die-cut silicone gasket mechanically compressed, for weather protection.

**DIFFUSER:** Translucent white rotomolded MDPE core diffuser, nested inside a larger injection-molded clear PMMA prismatic reflexor diffuser.

**CERTIFIED:** CSA Listed to US and Canadian safety standards; 25°C ambient and wet-locations. IP64 rated

**CONCEPTION:** Metro est une version stylisée de l'éclairage typique d'entrepôt, pour ajouter une touche industrielle aux espaces ouverts de style « loft », à l'intérieur comme à l'extérieur.

**INSTALLATION:** Cette suspension sur tige est conçue pour les endroits mouillés et peut être installée autant à l'intérieur qu'à l'extérieur.

**SOURCE LUMINEUSE:** Émetteur DEL de format « Chip-on-board » (COB) de 13W et 26W. Gradation offerte.

**STRUCTURE:** Boîtier durable en aluminium moulé, joints d'étanchéité en silicone comprimé.

**DIFFUSEUR:** Diffuseur central en MDPE rotomoulé, blanc translucide, résistant aux chocs, à l'intérieur d'un diffuseur parabolique et prismatique en PMMA moulé par injection.

**CERTIFIÉ:** Homologué CSA aux standards UL Canada et É.-U. - Température ambiante 25°C et emplacements mouillés. Conforme à la norme IP64

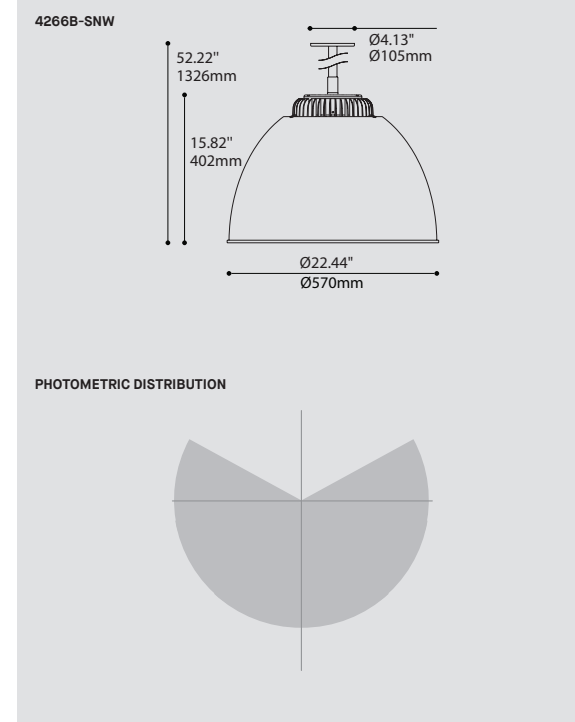
## FAMILY FAMILLE



4766-SNW, PAGE 636

## ORDERING SPECIFICATION SPÉCIFICATION DE COMMANDE

MODEL MODÈLE	4266B-SNW	CODE	4266B-SNW
<b>4266B-SNW</b> METRO			
<b>LIGHT SOURCE SOURCE LUMINEUSE</b>			
(WATTAGE, LAMP TYPE, OTHER INFO)			
<b>LED.13</b>	13W, LED		
<b>LED.26</b>	26W, LED		
<b>COLOR TEMPERATURE TEMPÉRATURE DE COULEUR</b>			
<b>30</b>	3000K		
<b>35</b>	3500K		
<b>40</b>	4000K		
<b>VOLTAGE VOLTAGE</b>			
<b>120V</b>	120 VOLT		
<b>277V</b>	277 VOLT		
<b>DIMMING OPTION OPTION DE GRADATION</b>			
<b>DV</b>	0-10V DIMMING (120-277V)*		
<b>DP</b>	PHASE DIMMING (120V ONLY)*		
	LED DIMMING DRIVER IS STANDARD IN THIS PRODUCT. PLEASE SPECIFY YOUR DIMMING TYPE. *SEE REFERENCE SECTION PAGE 662		
<b>STEM OR CABLE TIGE OU CABLE</b>			<b>S7</b>
<b>S7</b>	27/32", (21MM) STEM, NOT FIELD ADJUSTABLE		
<b>STEM OR CABLE LENGTH LONGUEUR DE TIGE OU CABLE</b>			
<b>36</b>	36" STEM (STD LENGTH)		
<b>**</b>	CUSTOM STEM LENGTH (12", 24", 48", 60", 72", 84", 96") (PLEASE SPECIFY)*		
	FOR OVERALL LENGTH PLEASE CONTACT YOUR EUREKA REPRESENTATIVE. *FOR MAXIMUM MOUNTING DISTANCES SEE REFERENCE PAGE 661		
<b>STRUCTURE FINISH FINI STRUCTURE</b>			<b>BLKE</b>
<b>BLKE</b>	BLACK FINE TEXTURE		
<b>HEATSINK FINISH FINI RADIATEUR</b>			<b>BLKA</b>
<b>BLKA</b>	BLACK ANODISED		
<b>INTERIOR DIFFUSER FINISH FINI DIFFUSEUR INTÉRIEUR</b>			<b>WH</b>
<b>WH</b>	WHITE		
<b>DIFFUSER FINISH FINI DIFFUSEUR</b>			<b>CLR</b>
<b>CLR</b>	CLEAR		



METRO 4266B-SNW

# PLAZA 4266B-TAS

## PRODUCT CHARACTERISTICS CARACTÉRISTIQUES DU PRODUIT

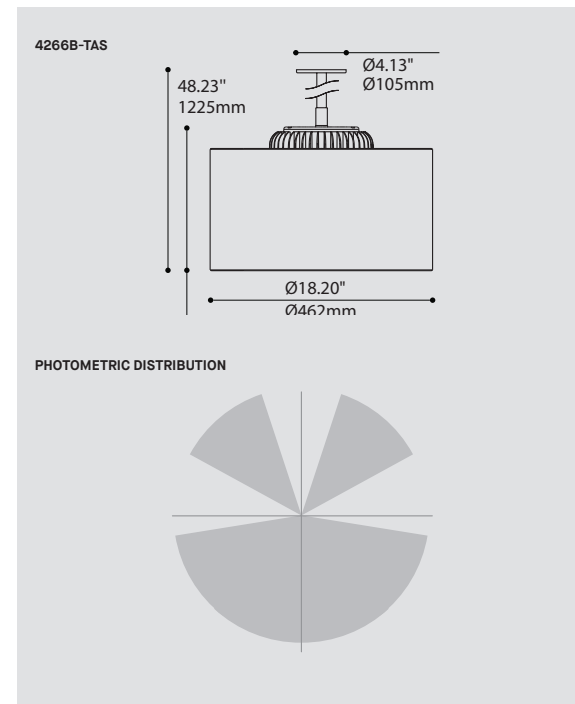


**DESIGN:** Plaza is a weatherproof and UV resistant fabric drum shade around a water tight light engine.  
**INSTALLATION:** This pendant on stem can be installed both indoors and outdoors.  
**LIGHT SOURCE:** 13W and 26W LED Chip-on-board (COB) emitter. Electronic dimming available on all models.  
**STRUCTURE:** Sturdy die cast aluminum housing, designed with a die-cut silicone gasket mechanically compressed, for weather protection.  
**SHADE:** Washable and fade-resistant fabric on a powder coated stainless steel frame shade.  
**DIFFUSER:** Translucent white rotomolded MDPE diffuser.  
**CERTIFIED:** CSA Listed to US and Canadian safety standards; 25°C ambient and wet-locations. IP64 rated

**CONCEPTION:** Plaza consiste en un abat-jour résistant aux intempéries et aux UV, installé autour d'un luminaire étanche.  
**INSTALLATION:** Cette suspension sur tige est conçue pour les endroits mouillés et peut être installée autant à l'intérieur qu'à l'extérieur.  
**SOURCE LUMINEUSE:** Émetteur DEL de format « Chip-on-board » (COB) de 13W et 26W. Gradation offerte.  
**STRUCTURE:** Boîtier durable en aluminium moulé, joints d'étanchéité en silicone comprimé.  
**ABAT-JOUR:** Abat-jour en tissu lavable et résistant à la décoloration, tendu sur une structure en acier inoxydable fini à la peinture en poudre.  
**DIFFUSEUR:** Diffuseur blanc translucide en MDPE rotomoulé.  
**CERTIFIÉ:** Homologué CSA aux standards UL Canada et É.-U. - Température ambiante 25°C et emplacements mouillés. Conforme à la norme IP64

## ORDERING SPECIFICATION SPÉCIFICATION DE COMMANDE

MODEL MODÈLE	4266B-TAS	CODE
<b>4266B-TAS</b> PLAZA		
<b>LIGHT SOURCE SOURCE LUMINEUSE</b>		
<small>(WATTAGE, LAMP TYPE, OTHER INFO)</small>		
<b>LED.13</b>	13W, LED	
<b>LED.26</b>	26W, LED	
<b>COLOR TEMPERATURE TEMPÉRATURE DE COULEUR</b>		
<b>30</b>	3000K	
<b>35</b>	3500K	
<b>40</b>	4000K	
<b>VOLTAGE VOLTAGE</b>		
<b>120V</b>	120 VOLT	
<b>277V</b>	277 VOLT	
<b>DIMMING OPTION OPTION DE GRADATION</b>		
<b>DV</b>	0-10V DIMMING (120-277V)*	
<b>DP</b>	PHASE DIMMING (120V ONLY)*	
	<small>LED DIMMING DRIVER IS STANDARD IN THIS PRODUCT. PLEASE SPECIFY YOUR DIMMING TYPE. *SEE REFERENCE SECTION PAGE 662</small>	
<b>STEM OR CABLE TIGE OU CABLE</b>		
<b>S7</b>	27/32", (21MM) STEM, NOT FIELD ADJUSTABLE	<b>S7</b>
<b>STEM OR CABLE LENGTH LONGUEUR DE TIGE OU CABLE</b>		
<b>36</b>	36" STEM (STD LENGTH)	
<b>**</b>	CUSTOM STEM LENGTH (12", 24", 48", 60", 72", 84", 96") (PLEASE SPECIFY)*	
	<small>FOR OVERALL LENGTH PLEASE CONTACT YOUR EUREKA REPRESENTATIVE. *FOR MAXIMUM MOUNTING DISTANCES SEE REFERENCE PAGE 661</small>	
<b>STRUCTURE FINISH FINI STRUCTURE</b>		
<b>BLKE</b>	BLACK FINE TEXTURE	<b>BLKE</b>
<b>HEATSINK FINISH FINI RADIATEUR</b>		
<b>BLKA</b>	BLACK ANODISED	<b>BLKA</b>
<b>INTERIOR DIFFUSER FINISH FINI DIFFUSEUR INTÉRIEUR</b>		
<b>WH</b>	WHITE	<b>WH</b>
<b>SHADE FINISH FINI ABAT-JOUR</b>		
<b>BEF</b>	BLACK EXTERIOR FABRIC	<b>BEF</b>









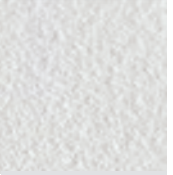


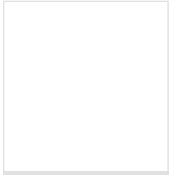


PLAZA 4266B-TAS


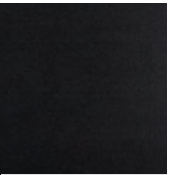


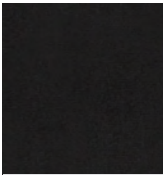




STEEL & ALUMINUM ACIER & ALUMINIUM

 <b>BLK</b> BLACK NOIR	 <b>BLKA</b> BLACK ANODIZED ANODISÉ NOIR	 <b>CHR</b> CHROME CHROME	 <b>MG</b> METALLIC GRAY GRIS MÉTALLISÉ	 <b>SA</b> SATIN ALUMINUM ALUMINIUM SATINÉ	 <b>SAA</b> SATIN ALUMINUM ANODIZED ALUMINIUM SATINÉ ANODISÉ	 <b>SAB</b> SANDBLASTED LACQUERED SABLÉ LAQUÉ
 <b>BLKE</b> BLACK FINE TEXTURE FINE TEXTURE NOIR	 <b>WHE</b> WHITE FINE TEXTURE FINE TEXTURE BLANC	 <b>ANTE</b> ANTHRACITE FINE TEXTURE FINE TEXTURE ANTHRACITE	 <b>SC</b> SATIN CHROME CHROME SATINÉ	 <b>WH</b> WHITE BLANC		


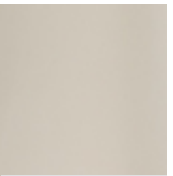

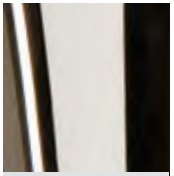

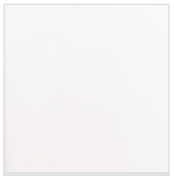
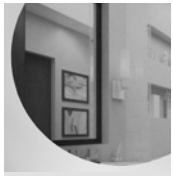
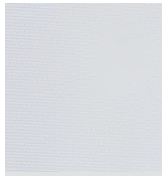
FABRIC TISSU

 <b>WH3</b> WHITE LINEN LIN BLANC	 <b>BLT</b> BLACK LINEN TRILAM (WASHABLE) LIN NOIR TRILAM (LAVABLE)	 <b>GLT</b> GRAY LINEN TRILAM (WASHABLE) LIN GRIS TRILAM (LAVABLE)	 <b>WLT</b> WHITE LINEN TRILAM (WASHABLE) LIN BLANC TRILAM (LAVABLE)	 <b>BEF</b> BLACK EXTERIOR FABRIC TISSU NOIR EXTÉRIEUR
---	---	--	--	--


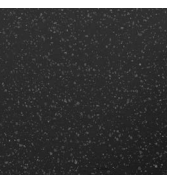




ACOUSTIC PANEL PANNEAU ACOUSTIQUE

 <b>BGF</b> BEIGE FELT FEUTRE BEIGE	 <b>CHF</b> CHARCOAL FELT FEUTRE GRIS FONCÉ	 <b>REF</b> RED FELT FEUTRE ROUGE	 <b>SGF</b> SILVER GRAY FELT FEUTRE GRIS ARGENTÉ	 <b>CCF</b> COLD COLOURS FELT FEUTRE COULEURS FROIDES	 <b>WCF</b> WARM COLOURS FELT FEUTRE COULEURS CHAUDES
---	---	---	---	--	--

GLASS VERRE

 <b>CLR</b> CLEAR CRYSTAL CRISTAL CLAIR	 <b>ECR</b> ECRU ÉCRU	 <b>FRO</b> FROSTED GIVRÉ	 <b>TCH</b> TRANSLUCENT CHROME CHROME TRANSLUCIDE	 <b>TGOL</b> TRANSLUCENT GOLD DORÉ TRANSLUCIDE	 <b>WH</b> WHITE BLANC	 <b>MIR</b> MIRROR MIRROIR	 <b>CDP</b> CONICAL DECLARING PRISM PRISME ANTI-ÉBLOUISSEMENT CONIQUE
---	---	---	---	---	---	--	--

POLYMER POLYMÈRE

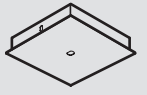

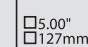


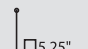
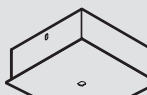

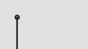
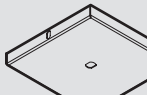



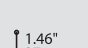
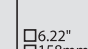



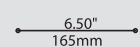
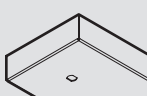


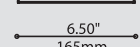
 <b>MHW</b> MARBLE WHITE BLANC MARBRÉ	 <b>SBLK</b> BLACK GRANITE NOIR GRANITE	 <b>BLK</b> BLACK NOIR	 <b>CLR</b> CLEAR CLAIR	 <b>FRO</b> FROSTED GIVRÉ	 <b>WH</b> WHITE BLANC
---	---	--	---	---	---



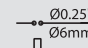


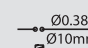


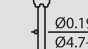



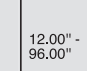
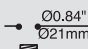
DESCRIPTION

	<b>CUTTING HOLE</b> PERFORATION	Cutting hole dimensions shown in inches and millimeters (in brackets) Dimensions des perforations d'installation, indiquées en pouces et en millimètres (entre parenthèses)	
	<b>INDOOR DAMP LOCATION</b> EMPLACEMENT INTÉRIEUR HUMIDE	Damp location rated fixture, with a closed design and gasketing that can withstand mild spray - no sauna Luminaire avec forme fermée et joints d'étanchéité résistant à une légère exposition à l'eau (pas de sauna)	
	<b>OUTDOOR WET LOCATION</b> EMPLACEMENT EXTÉRIEUR MOUILLÉ	Certified to meet the UL1598 / CSA 22.2 standard for outdoor wet location applications. Can be used indoors as well Certifié pour répondre à la norme UL1598 / CSA 22.2 pour des emplacements mouillés extérieurs. Également pour utilisation intérieure	
	<b>SOUND ABSORPTION</b> ABSORPTION ACOUSTIQUE	Fixture has sound absorption properties Luminaire aux propriétés d'absorption acoustique	
	<b>ADJUSTMENT ANGLE</b> ANGLE D'AJUSTEMENT	Angle of adjustment available, measured in degrees in one direction from center of light source Angle d'ajustement disponible, mesuré en degré à partir du centre de la source lumineuse vers une direction	
	<b>WALL MOUNTING ANGLE</b> ANGLE D'APPLIQUE MURALE	Wall mounting angle in degrees from horizontal. Direction of travel indicated by icon orientation Angle d'applique murale, en degré, à partir de l'horizontal. Direction indiquée par l'orientation de l'icône	
	<b>ROTATION</b> ROTATION	Rotation available in fixture in degrees total about pivot center Rotation, en degré, du luminaire sur son pivot central	
	<b>OLED</b>	<b>OLED LIGHT SOURCE</b> SOURCE LUMINEUSE DELO	OLED light source options available (organic light emitting diode) Option de source lumineuse DELO offerte (diode électroluminescente organique)
	<b>LED</b>	<b>LED LIGHT SOURCE</b> SOURCE LUMINEUSE DEL	LED light source options available (light emitting diode) Option de source lumineuse DEL disponible (diode électroluminescente)
	<b>ADA</b>	<b>ADA COMPLIANT</b> CONFORME À LA NORME ADA	ADA (Americans with Disabilities Act) compliant designed wall mounted fixture Applique murale respectant la norme ADA (Americans with Disabilities Act)
	<b>DIM</b>	<b>DIMMING</b> GRADATION	Sources that require a dimming ballast or driver. Halogen and Incandescent sources are inherently dimming Option de gradation disponible. Toujours disponible pour les sources halogènes et incandescentes
	<b>EM</b>	<b>EMERGENCY BATTERY</b> BALLAST D'URGENCE	Available with emergency battery and test button integrated in fixture Disponible avec ballast d'urgence et bouton de test intégré au luminaire
	<b>REM</b>	<b>REMOTE EMERGENCY BATTERY</b> BALLAST D'URGENCE À DISTANCE	Available with emergency battery mounted remotely in a Eureka REM junction box (3981 & 3981B) Disponible avec ballast d'urgence installé à distance dans un boîte de jonction Eureka EM (3981 & 3981B)
	<b>IES</b>	<b>IES FILE DOWNLOAD</b> TÉLÉCHARGER FICHIER IES	IES format photometric file and companion PDF documents available for download on the website Fichier IES de photométrie accompagné de documents PDF offerts pour téléchargement sur le site web
	<b>BIM</b>	<b>BIM FILE DOWNLOAD</b> TÉLÉCHARGER FICHIER BIM	REVIT surface-based BIM (Building Information Modeling) family files are available for download on the website Famille de fichiers REVIT surface-based BIM (Building Information Modeling) disponibles pour téléchargement sur le site web
	<b>2</b> CIRCUITS	<b>2 CIRCUITS OPTION</b> OPTION 2 CIRCUITS	Fixture is available with an optional two circuit wiring Luminaire disponible avec option de deux circuits
	<b>UNIVERSAL ORIENTATION</b> ORIENTATION UNIVERSELLE	<b>UNIVERSAL ORIENTATION</b> ORIENTATION UNIVERSELLE	Fixture can be wall mounted in any orientation angle Luminaire pouvant être fixé au mur à n'importe quel angle
	<b>HORIZONTAL ORIENTATION</b> ORIENTATION HORIZONTALE	<b>HORIZONTAL ORIENTATION</b> ORIENTATION HORIZONTALE	Fixture is best wall mounted horizontally with the shades aiming left or right Luminaire préférablement installé au mur horizontalement avec les abat-jour vers la droite ou la gauche
	<b>VERTICAL ORIENTATION UP / DOWN</b> ORIENTATION VERTICALE VERS LE HAUT / BAS	<b>VERTICAL ORIENTATION UP / DOWN</b> ORIENTATION VERTICALE VERS LE HAUT / BAS	Fixture is best wall mounted vertically with the shades aiming upwards or downwards Luminaire préférablement installé au mur verticalement avec les abat-jour vers le haut ou vers le bas
	<b>VERTICAL ORIENTATION UP ONLY</b> ORIENTATION VERTICALE VERS LE HAUT SEULEMENT	<b>VERTICAL ORIENTATION UP ONLY</b> ORIENTATION VERTICALE VERS LE HAUT SEULEMENT	Fixture is best wall mounted vertically with the shades aiming upwards Luminaire préférablement installé au mur verticalement avec les abat-jour vers le haut
	<b>VERTICAL ORIENTATION DOWN ONLY</b> ORIENTATION VERTICALE VERS LE BAS SEULEMENT	<b>VERTICAL ORIENTATION DOWN ONLY</b> ORIENTATION VERTICALE VERS LE BAS SEULEMENT	Fixture is best wall mounted vertically with the shades aiming downwards Luminaire préférablement installé au mur verticalement avec les abat-jour vers le bas

MODEL	MODÈLE	DIMENSIONS	DESCRIPTION
2401C			Thin canopy for light fixtures with LED, incandescent light sources or remote ballast or transformer. Pavillon mince pour luminaires avec source lumineuse DEL, incandescente, transformateur ou ballast à distance.
2401E			Canopy for use with a variety of light sources including LED, incandescent or halogen. Pavillon pour plusieurs luminaires avec source lumineuse LED, incandescente ou halogène.
2402G			Canopy for use with most electronic ballasts for fluorescent light sources and selected LED. Pavillon pouvant loger la plupart des ballasts électroniques pour sources lumineuses fluorescentes et quelques sources DEL.
2402J			Canopy for use with most fluorescent electronic dimming ballasts. Pavillon pouvant loger la plupart des ballasts électroniques pour sources lumineuses fluorescentes à intensité variable.
2403B			Larger diameter thin canopy used with the Cycle fixture when LED driver is recessed in the ceiling using our 3981C recessed junction box (sold separately). Pavillon au diamètre plus large et mince, utilisé dans le luminaire Cycle quand l'unité d'alimentation DEL est encastrée dans le plafond à l'aide de notre boîtier d'installation 3981C (vendu séparément).
2403G			Canopy for use with most LED dimming drivers when space is limited inside the fixture. Pavillon pour utilisation avec la plupart des unités d'alimentation DEL à gradation quand l'espace est limité à l'intérieur du luminaire.
2404			Thin wet location canopy designed for indoor and outdoor suspended fixtures that use a rigid stem (M22-21mm). Powder coat, exterior grade finish. Pavillon mince pour endroits mouillés conçu pour les suspensions intérieures et extérieures qui utilisent une tige rigide (M22-21mm). Peinture en poudre finement texturée de grade extérieur.

MODEL	MODÈLE	DIMENSIONS	DESCRIPTION
2405H			Larger format canopy used with the Ring fixture and with the Cycle fixture when the LED driver cannot be recessed in the ceiling. Pavillon de format large utilisé avec le luminaire Ring ainsi que le luminaire Cycle quand l'unité d'alimentation DEL ne peut être encastrée dans le plafond.
2405B			Larger diameter thin canopy used with the Cycle HO and Odeon fixtures when LED driver is recessed in the ceiling using our 3981D recessed junction box (sold separately). Pavillon large et mince utilisé dans les luminaires Cycle HO et Odeon quand l'unité d'alimentation DEL est encastrée dans le plafond à l'aide de notre boîtier d'installation 3981D (vendu séparément).
2407K			Larger format canopy used with the Cycle RGB and Odeon fixtures when LED driver cannot be recessed in the ceiling. Pavillon large utilisé dans les luminaires Cycle RGB et Odeon quand l'unité d'alimentation DEL ne peut pas être encastré dans le plafond.
2471C			Small screwless canopy used in certain fixtures when LED driver is recessed in the ceiling using our 3983 deep junction box (sold separately) or when LED driver is not in the canopy. Pavillon sans vis utilisé dans certaines fixtures quand l'unité d'alimentation DEL est encastrée dans le plafond à l'aide de notre boîtier d'installation 3983 (vendu séparément) ou quand le pilote n'est pas installé dans le pavillon.
2475C			Larger diameter thin screwless canopy used in the Compass fixture when LED driver is recessed in the ceiling using our 3981C or 3981D recessed junction box (sold separately). Pavillon large, mince et sans vis utilisé dans le luminaire Compass quand l'unité d'alimentation DEL est encastrée dans le plafond à l'aide de notre boîtier d'installation 3981C ou 3981D (vendu séparément).
2475H			Larger format screwless canopy used with the Compass and Moto fixtures when LED driver cannot be recessed in the ceiling. Pavillon large et sans vis utilisé dans les luminaires Compass et Moto quand l'unité d'alimentation DEL ne peut pas être encastrée dans le plafond.
2431C			Canopy for light fixtures with an incandescent light source or remote ballast or transformer. Pavillon pour luminaire avec source lumineuse incandescente, ballast à distance ou transformateur.

MODEL	MODÈLE	DIMENSIONS	DESCRIPTION
2431E		 1.06" 27mm  5.00" 127mm	<p>Canopy for use with LED non-dimming, incandescent or electronic transformer halogen light sources.</p> <p>Pavillon pour luminaire avec source lumineuse DEL sans gradation, incandescente ou halogène avec transformateur électronique.</p>
2431G		 1.81" 46mm  5.25" 133mm	<p>Canopy for use with LED dimming and most electronic ballasts for fluorescent light sources.</p> <p>Pavillon pouvant loger des unités d'alimentation avec gradation et la plupart des ballasts électroniques pour sources lumineuses fluorescentes.</p>
2431J		 2.31" 29mm  5.75" 146mm	<p>Canopy for use with fluorescent dimming ballasts and a few other non-dimming fluorescent sources.</p> <p>Pavillon pouvant loger des ballasts à gradation et quelques ballast standards pour sources lumineuses fluorescentes.</p>
2436		 0.54" 14mm  4.50" 114mm	<p>Canopy for use with fixtures that have LED or electronic transformer halogen light sources.</p> <p>Pavillon pour utilisation avec certains luminaires DEL ou ballast électronique avec sources lumineuses halogènes.</p>
2436G		 1.46" 37mm  6.22" 158mm	<p>Canopy for use with LED dimming drivers when space is limited inside the fixture.</p> <p>Pavillon pour utilisation avec des pilotes DEL à gradation quand l'espace est limité à l'intérieur du luminaire.</p>
2441C		 0.60" 16mm  5.00" 127mm  6.50" 165mm	<p>Canopy used for LED or halogen wall and surface mounted projector fixtures when the driver or transformer is integral to the fixture or remote mounted.</p> <p>Pavillon pour projecteurs en applique DEL ou halogène quand le pilote ou le transformateur est intégré au luminaire ou installé à distance.</p>
2441G		 1.50" 38mm  5.00" 127mm  6.50" 165mm	<p>Canopy used for dimming LED wall and surface mounted projector fixtures. Driver mounted in canopy.</p> <p>Pavillon pouvant loger les pilotes DEL à gradation pour projecteurs en applique et au plafond. Pilote installé dans le pavillon.</p>

MODEL	MODÈLE	DIMENSIONS	DESCRIPTION		
S6	(2801)	  2.00" 96.00" 50mm - 2438mm  Ø0.25" Ø6mm	<p>6mm diameter (1/4") straight stem. Available up to 48" (one piece), but may be lengthened with an additional stem piece and a coupler. Up to 8 feet maximum (overall length, including additional stem piece). Held with Allen key screws, this stem may be easily field cut at a desired length. This stem is used with LED, incandescent and halogen light sources.</p> <p>Tige droite de 6mm (1/4") de diamètre. Disponible en une seule tige jusqu'à 48", elle peut être allongée à l'aide d'un raccord. Extension jusqu'à 8 pieds maximum (longueur hors-tout, incluant l'extension). Attachée à l'aide de vis Allen, cette tige peut être coupée à la longueur désirée lors de l'installation du luminaire. Cette tige est utilisée avec les sources lumineuses DEL, incandescentes et halogènes.</p>		
S10	(2805)	  2.00" 36.00" 50mm - 914mm  Ø0.38" Ø10mm	<p>10mm diameter straight stem. Available up to 36" (one piece), but may be lengthened with an additional stem piece and a coupler. Up to 8 feet maximum (overall length, including additional stem piece). This stem is used with LED and fluorescent light sources as well as large format glass.</p> <p>Tige droite de 10mm de diamètre. Disponible en une seule tige jusqu'à 36", elle peut être allongée à l'aide d'un raccord fileté. Extension jusqu'à 8 pieds maximum (longueur hors-tout, incluant l'extension). Cette tige est utilisée avec les sources lumineuses DEL et fluorescentes ainsi qu'avec les verres de grand format.</p>		
C	(2814C / 2816C / 2818C)	  5.00" 180.00" 50mm - 2438mm  Ø0.19-0.29" Ø4.7-7.3mm	<p>Clear cable, compatible with most of our suspensions. Certain restrictions may apply, depending on the weight of the suspension. For more information, please contact your Eureka representative.</p> <p>Câble de type clair, compatible avec la plupart de nos suspensions. Certaines restrictions s'appliquent en fonction du poids de la suspension. Pour de plus amples renseignements, veuillez communiquer avec votre représentant Eureka.</p>		
AC	(2816AC / 2818AC / 2819AC)	  5.00" 180.00" 50mm - 2438mm	<p>Aircraft cable suspension kit with power wire. This kit includes a stainless steel aircraft cable and a 3 conductor clear cable Ø0.25" - Ø6mm (2816AC), a 5 conductor clear cable Ø0.3" - Ø7.3mm (2818AC) or a 7 conductor clear cable Ø0.3" - Ø7.3mm (2819AC) available in lengths up to 180" and is supplied with chrome plated infinitely adjustable grippers.</p> <p>Un ensemble de suspension en câble d'acier avec fil électrique. Il comprend des câbles d'acier et un câble clair à 3 brins - Ø0.25" - Ø6mm (2816AC), à 5 brins Ø0.3" - Ø7.3mm (2818AC) ou à 7 brins Ø0.3" - Ø7.3mm (2819AC) disponibles en plusieurs longueurs jusqu'à 180" et des serre-fils ajustables plaqués chrome qui accueillent le fil électrique.</p>		
S7	(2807)	  12.00" 96.00" 305mm - 2438mm  Ø0.84" Ø21mm	<p>Rigid steel stem M22-21mm used with a number of interior and exterior applications. Field adjustable if equipped to re-thread exterior wet location M22 threading. Powder coat, exterior grade finish.</p> <p>Tige en acier rigide M22-21mm utilisée dans une variété d'applications intérieures et extérieures. Ajustable à l'installation si équipé pour réenfiler le filetage M22 pour les endroits humides extérieurs. Revêtement de grade extérieur à base de poudre.</p>		
LIGHT SOURCE	SOURCE LUMINEUSE	STEM LENGTH	LONGUEUR DE TIGE	CABLE LENGTH	LONGUEUR DE CÂBLE
INCANDESCENT		96"	(2438 mm)	180"	(4572 mm)
HALOGEN		96"	(2438 mm)	96"	(2438 mm)
G9		96"	(2438 mm)	96"	(2438 mm)
G210		96"	(2438 mm)	96"	(2438 mm)
FLUORESCENT - ELECTRONIC - REMOTE IN CANOPY		96"	(2438 mm)	168"	(4267 mm)
FLUORESCENT - ELECTRONIC - IN FIXTURE		96"	(2438 mm)	180"	(4572 mm)
FLUORESCENT - ELECTRONIC DIMMING - REMOTE IN CANOPY		36"	(3048 mm)	36"	(3048 mm)
FLUORESCENT - ELECTRONIC - DIMMING - IN FIXTURE		96"	(2438 mm)	180"	(4572 mm)
LED - 4W CONSTANT CURRENT - NON-DIMMING - REMOTE IN CANOPY		96"	(2438 mm)	120"	(3048 mm)
LED - 8W CONSTANT CURRENT - NON-DIMMING - REMOTE IN CANOPY		72"	(1828 mm)	72"	(1828 mm)
LED - ALL CONSTANT VOLTAGE - NON-DIMMING - REMOTE IN CANOPY		96"	(2438 mm)	180"	(4572 mm)
LED - ALL CONSTANT VOLTAGE / CURRENT - NON-DIMMING - IN FIXTURE		96"	(2438 mm)	180"	(4572 mm)
LED - ALL CONSTANT CURRENT - DIMMING (DV & DP)		96"	(2438 mm)	180"	(4572 mm)
LED - ALL CONSTANT VOLTAGE - DIMMING (DV)		96"	(2438 mm)	180"	(4572 mm)

**DIM**

The design community likes to dim our fixtures to improve aesthetics, performance, cost effectiveness or to be more eco-friendly. Eureka Lighting offers a wide range of standard dimming options for most light sources including LED, Fluorescent and low voltage halogen. We want to keep it cost effective and easy to specify, so we are offering only the most popular ballasts and light source options as standard, but feel free to contact your Eureka representative about the possibility of alternative ballasts or dimming systems including wireless controls, daylight and occupancy sensors.

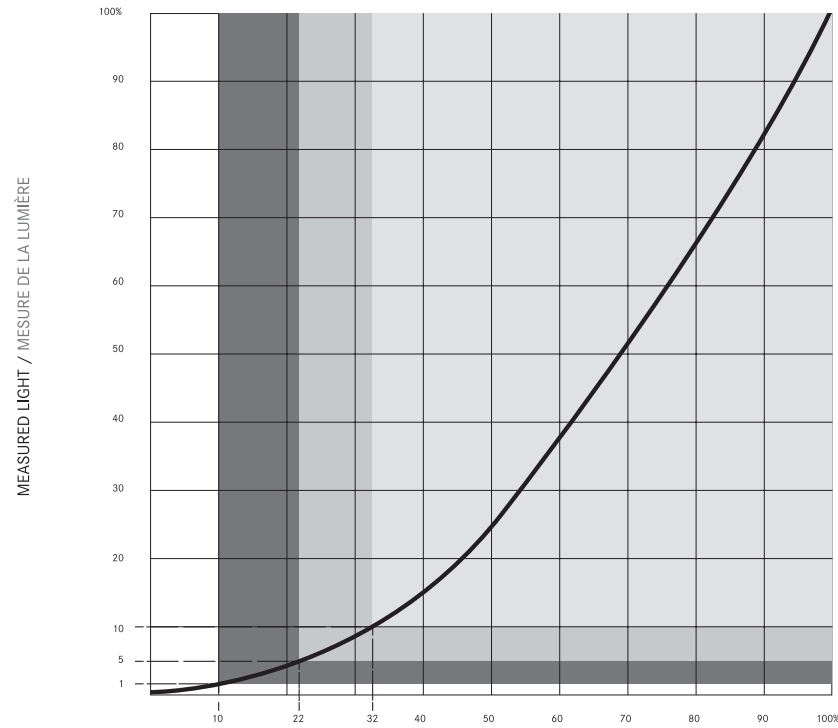
La communauté du design apprécie que nos luminaires soient à intensité variable, puisqu'ils offrent une solution esthétique performante et agréable, tout en étant éco-responsable. Les Luminaires Eureka offre une variété d'options standards de gradation pour la majorité des sources lumineuses, y compris DEL, fluorescents et halogènes à basse tension. Puisque nous tenons à conserver cette offre simple et avantageuse, nous offrons seulement les ballasts et sources lumineuses les plus populaires. N'hésitez pas à consulter votre représentant Eureka à propos d'alternatives possibles de ballasts ou de systèmes de gradation comprenant : contrôle à distance, capteur de lumière du jour ou de mouvement.

**Measured vs. Perceived Light**

When dimming lighting fixtures, there is a physical difference between the lighting level seen by the human eye and the actual measurable light levels. This is due to a high responsiveness level of the human eye as it adjusts to adapt to low light situations. The IESNA have developed a formula to calculate the difference between perceived and measured lighting levels and this chart has been developed using this formula. The result is that when a fixture is dimmed to 10% of the actual light output, humans perceive this to be 32% dimmed and likewise, 1% of measured output appears to be 10%.

**Mesure vs. Perception de la lumière**

Lorsque l'intensité lumineuse est diminuée, il existe une différence physique entre l'intensité de la lumière perçue par l'œil humain et celle réellement mesurée. Ce phénomène est dû à la réaction de l'œil humain, qui s'ajuste pour s'adapter à des situations de faible éclairage. L'IESNA a développé une formule pour calculer la différence entre la perception et la mesure de l'intensité de la lumière. Une charte a été développée suite à l'application de cette formule. Il en résulte que lorsque l'intensité de la lumière d'un luminaire est réduite à 10% de sa puissance initiale, l'humain en perçoit 32%. De même, 1% d'intensité mesurée apparaît à notre œil comme 10%.



PERCEIVED LIGHT / PERCEPTION DE LA LUMIÈRE (Source: IESNA Lighting Handbook, 9th edition (New York: IESNA, 2000), 27-4)

5% Dimming

10% Dimming

**LOOKING FOR DEEP DIMMING OPTION?**  
Your product may be compatible with DEEP DIMMING solution (up to 1% dimming). Please contact your Eureka representative for more information.

**VOUS RECHERCHEZ UN GRADATION PLUS TAMISÉE?**  
Votre produit pourrait être compatible avec une solution DEEP DIMMING (gradation jusqu'à 1%). Contactez votre représentant Eureka pour les détails.

**DIMMING OPTIONS OPTIONS DE GRADATION**

**PHASE DIMMING**

10% Dimming or better  
Electronic low voltage Phase Control dimming  
Dimming signal via dimmed hot wire  
Installation using standard hot/neutral - no additional wires

10% Gradation ou plus bas  
Gradation à contrôle de phase en basse tension électronique  
Signal de gradation sur la ligne de phase  
Installation traditionnelle suivant le système phase/neutre - aucun fil additionnel requis

**DP**

**For the most up-to-date listing of compatible DP dimmer units please visit: [www.eurekalinghting.com/references](http://www.eurekalinghting.com/references)**

Pour la plus récente liste de gradateurs DP compatibles, visitez: [www.eurekalinghting.com/references](http://www.eurekalinghting.com/references)

**0-10V DIMMING**

10% Dimming or better  
0-10V - 4 wire dimming - constant current reduction  
Dimming signal via two low voltage dimming control wires  
Versatile and stable over long runs - maximum circuit loading

10% Gradation ou plus bas  
0-10V - Gradateur 4 fils - Réduction du courant constant  
Signal de gradation via deux fils de contrôle à basse tension  
Polyvalent et stable durant une longue utilisation - chargement maximal du circuit

**DV**

**For the most up-to-date listing of compatible DV dimmer units please visit: [www.eurekalinghting.com/references](http://www.eurekalinghting.com/references)**

Pour la plus récente liste de gradateurs DV compatibles, visitez: [www.eurekalinghting.com/references](http://www.eurekalinghting.com/references)

**RETROFIT MR16 LED**

Recommended use with MR16 retrofit lamps SORAA or PHILIPS ENDURALED™  
Electronic low voltage Phase Control dimming  
Dimming signal via dimmed hot wire  
Installation using standard hot/neutral - no additional wires

Recommandé pour utilisation avec les lampes MR16 SORAA ou PHILIPS ENDURALED™  
Gradation à contrôle de phase en basse tension électronique  
Signal de gradation sur la ligne de phase  
Installation traditionnelle suivant le système phase/neutre - aucun fil additionnel requis

**For the most up-to-date listing of compatible dimmer units please visit: [www.eurekalinghting.com/references](http://www.eurekalinghting.com/references)**

Pour la plus récente liste de gradateurs compatibles, visitez: [www.eurekalinghting.com/references](http://www.eurekalinghting.com/references)

**DIMMING OPTIONS OPTIONS DE GRADATION**

**LIGHT SOURCES SOURCES LUMINEUSES**

CFL - T4 TT - T5 T5 T5 HO

**ADVANCE MARK 10**

5% Dimming - 1% Dimming (T5 HO only)  
2-Wire line-voltage phase control dimming  
Dimming signal via Dimmed Hot wire  
Functions with existing 2 conductor circuits  
5% Gradation - 1% Gradation (T5 HO seulement)  
Ballast deux fils à gradation, tension contrôlée par phase  
Signal de gradation via fil phase  
Fonctionne avec circuit existant à deux conducteurs

**DM1**

	X	X		X
--	---	---	--	---

**ADVANCE MARK 7**

5% Dimming - 1% Dimming (T5 HO only)  
0-10V - 4-Wire phase control dimming  
Dimming signal via two low voltage dimming control wires  
Versatile - stable over long runs - maximum circuit loading  
5% Gradation - 1% Gradation (T5 HO seulement)  
0-10V - Ballast deux fils à gradation, contrôlé par phase  
Signal de gradation via deux fils de contrôle graduable de basse tension  
Polyvalent - stable durant longue utilisation - chargement maximal du circuit

**DM7**

	X		X	X
--	---	--	---	---

**LUTRON ECOSYSTEM DIGITAL**

5% Dimming  
4-Wire Multi-input digital control  
Digital, addressable dimming system  
Control of individual ballasts or groups of devices  
5% Gradation  
Ballast à quatre fils multi-entrée, contrôlé numériquement  
Numérique, système à gradation adressable  
Contrôle de ballasts individuels ou groupe de dispositifs

**DED**

	X			
--	---	--	--	--

**LUTRON ECOSYSTEM 3-WIRE**

5% Dimming  
3-Wire line-voltage phase control dimming  
Dimming signal via Dimmed Hot wire  
Easy implementation  
5% Gradation  
Ballast trois fils à gradation, tension contrôlée par phase  
Signal de gradation via fil phase  
Installation simple

**DE3**

	X			
--	---	--	--	--

**LUTRON HI-LUME 3D DIGITAL**

1% Dimming - 5% Dimming (TT-T5)  
4-Wire Multi-input digital control  
Digital, addressable dimming system  
Control of individual ballasts or groups of devices  
1% Gradation - 5% Gradation (TT-T5)  
Ballast à quatre fils multi-entrée, contrôlé numériquement  
Numérique, système à gradation adressable  
Contrôle de ballasts individuels ou groupe de dispositifs

**D3D**

		X	X	X
--	--	---	---	---

**LUTRON HI-LUME 3D 3-WIRE**

1% Dimming - 5% Dimming (TT-T5)  
3-Wire line-voltage phase control dimming  
Dimming signal via Dimmed Hot wire  
Easy implementation  
1% Gradation - 5% Gradation (TT-T5)  
Ballast trois fils à gradation, tension contrôlée par phase  
Signal de gradation via fil phase  
Installation simple

**D33**

		X	X	X
--	--	---	---	---

Controller compatibility: For a complete listing of compatible controllers see the following dimming ballast manufactures: Advance: [www.advance.philips.com](http://www.advance.philips.com) / Lutron: [www.lutron.com](http://www.lutron.com)  
Compatibilité du contrôleur: Pour une liste complète des contrôleurs numériques compatibles, voir les ballasts des manufacturiers ci-dessous: Advance: [www.advance.philips.com](http://www.advance.philips.com) / Lutron: [www.lutron.com](http://www.lutron.com)

Recommended dimmers are tested by Eureka Lighting for performance with designated luminaires.  
\*Dimmer performance, condition of use, specifications and perceived limitations of the dimmers may change without notice. Eureka Lighting is not responsible for warranties of performance or compatibility implied.  
Installer must ensure proper local and national electrical codes are followed; and that the dimmer application and condition of use is per dimmer manufacturer instructions and guidelines.

Les gradateurs recommandés sont testés par les Éclairages Eureka en raison de leur performance et pour certains luminaires spécifiques.  
\* Les performances, conditions d'utilisation, spécifications et perceptions limitatives des gradateurs peuvent changer sans préavis. Les éclairages Eureka ne sont pas garants des performances et/ou de la compatibilité. L'installation doit toujours respecter les codes électriques en vigueur et les conditions d'utilisation doivent respecter les spécifications et les instructions du manufacturier.

# index

## INDOOR / INTÉRIEUR PRODUCT CODES / CODES PRODUITS

### WALL RECESSED MURALE ENCASTRÉE

1080X	24
10093	14
10094	14
10095	16
10095B	16
10096	12
10290	20
10292	18
10293	22

### WALL SURFACE MURALE

2020B-MCC	36
2021B	40
2026B	42
2033B	40
2036B	38
2038B	38
2044B	44
2045B	44
2064B	42
3021	70
3021B	70
3027-CFD	52
3027-CLC	54
3035	128
3036	130
3036B	130
3038B	132
3101	116
3132	136
3136	140
3139	106
3149	108
3150	108
3151	110
3155B-JDJ	62
3155B-JDJA	62
3155B-JMJ	62
3156B-JDJ	60
3156B-JDJA	60
3156B-JMJ	60
3157-XLH	56
3165-IDH	58
3166-IDH	58
3202B	86
3210B	78
3210C	78
3211B	78
3211C	78
3215	80
3215B	80
3216	82
3217	76
3221	72
3221B	72
3221C	74
3266	142
3300	30
3300B	30
3408	144
3409	50
3411	32
3412	32
3413	34
3414	118
3414B	118
3415	120
3415B	120
3417	122
3430	102
3443	126
3444	126
3446	94
3449	112
3450	112
3451	114
3522	124
3525	96
3526	100
3530	146
3531	148
3540	150
3541	152
3542	158
3544	160
3550	154
3550B	156
3600B	90
3738-TF	68
3738-XB	66

### WALL SURFACE ACCESSORY ACCESSOIRE DE MURALE

3980	164
3980B	164
3981	165
3981B	165
3981C	166
3981D	166
3982	168
3983	169

### CEILING TRIM GARNITURE D'ENCASTRÉ

1011	180
1013	180
1013BD	181
1030	202
1043B	174
1045B	176
1080X	206
1111A	186
1112A	187
1112AD	192
1121A	184
1141A	184
1141AI	200
1141S	184
1151A	186
1151S	186
1152A	187
1152AD	192
1152S	187
1152SD	192
1153A	188
1153AD	194
1153S	190
1153SD	198
1173A	188
1173AD	194
1173S	190
1173SD	198
1181A	182
1200	204
12540	208
12640	210

### CEILING HOUSING BOÎTIER D'ENCASTRÉ

15XXC-X.35TL	219
150XC	219
160XC	221
160XC-X.35TL	221
171XC3	223
181XC	223
182XC	223
1524C	219
1604-X.35	221
1604-X.35S	221
1804-X.35	223
1804-X.35S	223

### TRIM ACCESSORY ACCESSOIRE D'ENCASTRÉ

1910A	235
1910S	235
1911A	235
1911S	235
1930	234
1931	234
1932	234
1933	234
1934	234
1935	234
19540	236
19640	236

### CEILING SURFACE PLAFONNIER

3035	286
3036	288
3036B	288
3038B	290
3202B	260
3409	258
3446	284
3446B	284
3542	298
3544	300
3550	296
3550B	296
3600B	273
3800	292
4520-MCC	242
4521	244
4526	246
4528-CFD	254
4528-CLC	256
4529-UAC	252
4529-UFC	252
4533	244
4544	248
4545	248
4547	250
4560	276
4564	246
4630	272
4640	261
4654B	262
4704	282
4704B	282
4710	294
4765-NPL	264
4766-NPL	268
4766-NPM	268
4766-SCR	266
4766-SIJ	266
4766-SNW	270
46560	280
46640	274
46660	278

### CEILING SUSPENDED SUSPENSION

2014	550
2020-MCC	552
2021	562
2026	564
2029	572
2033	562
2036	556
2038	558
2039	554
2044	566
2045	568
2046	560
2047	570
2050	550
2064	564
2080	574
2106-50	578
4005-CFD	336
4005-CLC	337
4020-MCC	552
4021	562
4026	564
4028	330
4028B	332
4029-UAC	334
4029-UFC	334
4033	562
4036	556
4037-XLH	338
4038	558
4039	554
4044	566
4045	568
4064	564
4156B-JDJ	344
4156B-JDJA	344
4156B-JMJ	346
4157-XLH	342
4162-NAH	318
4163-NAH	318
4164-NFM-CLR	324
4164-NFM-TCHR	328
4170-QFI	316
4175	380
4176	382
4177	384
4211-GGL	368
4211-GGU	370
4211-TF	366
4213-UKI	364
4230-RAP	378
4230-RAQ	378
4231	360
4233-WB	356
4233-XB	348
4233-XBA	348
4233-XBL	352
4234-VDP	354
4234-VDPA	354
4234-VDX	354
4234-VDXA	354
4234-XFY	358
4235	418
4236	414
4236B	414
4237-XLQ	340
4238B	420
4240	390
4241	362
4250-LQ	426
4255-UCR	428
4255-UFL	322
4256	492
4257	392
4258	422
4259	394
4262	494
4264	410
4265	388
4266-NPL	438
4266-NPM	438
4266-SCR	436
4266-SIJ	436
4266-SNW	440
4266-TAS	440
4270	432
4271	434
4404	408
4404B	408
4411-GGC	372
4411-GGS	372
4411-GIC	374
4424-CFD	442,448
4424-JDJ	444,450
4424-JDJA	444,450
4424-JMJ	444,450
4424-MCC	442,448
4424-NAH	446,452
4424-NFM	452
4424-QFI	446,452
4424-SLS	442,448
4424-STS	442,448
4425-CFD	476
4425-JDJ	480
4425-JDJA	480
4425-JMJ	480
4425-MAD	478
4425-MADP	478
4425-MCC	476
4425-QFI	486
4425-UAC	476
4425-UFC	476
4425-XB	482
4425-XBA	482
4425-XBL	482
4425-XFY	484
4427-CFD	466
4427-JDJ	468
4427-JDJA	468
4427-JMJ	468
4427-MAD	466
4427-MCC	466
4427-QFI	474
4427-UAC	466
4427-UFC	466
4427-VDP	470
4427-VDPA	470
4427-VDX	472
4427-VDXA	472
4427-XB	470
4427-XBA	470
4427-XBL	470
4427-XFY	472
4428-CFD	454,460
4428-MAD	454,460
4428-MCC	454,460
4428-RAP	458,464
4428-RAQ	458,464
4428-SLS	456,462
4428-STS	456,462
4428-UAC	454,460
4428-UFC	454,460
4430	406
4436	386
4452	398
4453	396
4454B	424
4800	496
4800-115/152	504
4802	510
4805	512
4810	488
4844-2	506
4844-3	508
7470X	518
7480X	546
20911	576
47560	402

47640	400
47660	404
74000	540
74040	522
74040B	526
74042	528,530
74044	532,534
74132	548
74136	548
74540	536
74541	538
74542	376
74800	542
74801	542
74802	542
DSNL4000-BFH-CLR	312
DSNL4000-BFH-TCHR	314
DSNL4000-BFI-CLR	308
DSNL4000-BFI-TCHR	310

### CEILING SUSPENDED ACCESSORY ACCESSOIRE DE SUSPENSION

2990	584
4901	586
4902	586

### TRACK SYSTEM SYSTÈME DE RAIL

2730	591
2731	591
2731B	591
2731C	591
2731D	591
2731E	591
2732	591
2732Z	592
2733	592
2733B	592
2733C	592
2733D	592
2733E	592
2734	593
2734B	593
2734E	593
2734F	593
2735	593
2736	593
2799D	593

## OUTDOOR / EXTÉRIEUR PRODUCT CODES / CODES PRODUITS

### WALL RECESSED MURALE ENCASTRÉE

10093	600
10094	600
10095	602
10095B	602
10096	598

### WALL SURFACE MURALE

3409	604
3411	612
3412	612
3413	614
3430	606
3443	616
3444	618
3449	620
3450	620
3451	622
3455-KDB	626
3455-KDH	626
3456-KDB	624
3456-KDH	624
4765-NPL	608
4766-SIJ	610

### CEILING SURFACE PLAFONNIER

3409	628
4765-NPL	632
4766-NPL	634
4766-NPM	638
4766-SCR	640
4766-SIJ	630
4766-SNW	636

### CEILING SUSPENDED SUSPENSION

4266B-NPL	644
4266B-NPM	646
4266B-SCR	648
4266B-SIJ	642
4266B-SNW	650
4266B-TAS	652

### REFERENCES RÉFÉRENCES

2401C	658
2401E	658
2402G	658
2402J	658
2403B	658
2403G	658
2404	658
2405B	659
2405H	659
2407K	659
2431C	659
2431E	660
2431G	660
2431J	660
2436	660
2436G	660
2441C	660
2441G	660
2471C	659
2475C	659
2475H	659

# index

## INDOOR / INTÉRIEUR PRODUCT NAMES / NOMS PRODUITS

### WALL RECESSED MURALE ENCASTRÉE

ARC.....	16
DOT.....	14
ECLIPSE.....	22
LINE.....	24
LUZ.....	14
NOOK.....	20
RAY.....	12
RIFT.....	18

### WALL SURFACE MURALE

ALGEBIA.....	78
ALVER.....	36
ATEN.....	72, 74
BIG SPIN.....	130
BOLT.....	160
BOX.....	118
CAPITOL.....	106
COUPÉ.....	104
CYCLE.....	134
DELTA.....	80
DIAL.....	48
DOUBLE FLARE.....	156
DUSK.....	136
ELEMENT.....	100
ELROY.....	104
EMPRESS.....	128
EQUINOX.....	32
FACE.....	140
FLARE.....	154
FLEX MEDIA.....	120
FLEX TWO.....	122
FOCUS.....	46
FOLIA.....	82
HELIOS.....	86
HUBLOT.....	124
IRIS.....	126
LAP.....	110
LAP OUT.....	114
MATRIX.....	96
MINI-MOONRISE PLUS.....	142
MINI SILENE.....	58
MINI SQUARE SILENE.....	56
MOONRISE CLASSIC.....	146
MOONRISE PLUS.....	150
MOONSET CLASSIC.....	148
MOONSET PLUS.....	152
NANO.....	40
NODE.....	94
NOVA.....	30
OLLO.....	88
OSLO.....	132
PICO.....	40
PIPO.....	54
PIXEL.....	42
PLATE DOUBLE.....	108
PLATE OUT DOUBLE.....	112
PLATE OUT SINGLE.....	112
PLATE SINGLE.....	108
POINT.....	44
PRINCE.....	144
PUR.....	102
QUADRETTO RECTANGULAR.....	90
RIM.....	92
SENET.....	76
SHELL.....	126
SILENE CLASSIC.....	60
SILENE CLASSIC DOUBLE.....	62
SIRRAH.....	78
SLANT.....	34
SLIM STACK.....	38
SPIN.....	130
SPROCKET.....	52
STROKE.....	158
STUBBY STACK.....	38
STYLOS.....	70
TENOR.....	84
TRIAC.....	116
TUMBLER.....	50
TURBINE.....	44
VEGA.....	64, 66, 68
VOXEL.....	42

### WALL SURFACE ACCESSORY ACCESSOIRE DE MURALE

DEEP JUNCTION BOX.....	169
EMERGENCY REFERENCE GUIDE.....	167
JUNCTION BOX.....	165, 166
MINI JUNCTION BOX.....	164
MOUNTING PLATE.....	168

### CEILING TRIM GARNITURE D'ENCASTRÉ

BASS.....	208
EMBED.....	204
FREEZE.....	180
HIGH LINE.....	188, 190, 194, 198
ICE.....	181
LINE.....	206
MEGA BASS.....	210

### CEILING HOUSING BOÎTIER D'ENCASTRÉ

SERIES 1500.....	218
SERIES 1600.....	220
SERIES 1700/1800.....	222

### TRIM ACCESSORY ACCESSOIRE D'ENCASTRÉ

FLUSH™.....	235, 236
LENS ACCESSORIES.....	234
RECESSED LED.....	232

### CEILING SURFACE PLAFONNIER

ALVER.....	242
AREA.....	294
BIG SPIN.....	288
BOLT.....	300
COUPÉ.....	266
CYCLE.....	292
DIAL.....	276
DOUBLE FLARE.....	296
AWASSA.....	264
EMPRESS.....	286
FACET.....	252
FLARE.....	296
FLEET.....	280
FLOAT.....	274
FOCUS.....	250
GATSBY.....	268
HELIOS.....	260
LEROY.....	268
LEX.....	272
MEHA.....	252
METRO.....	270
NANO.....	244
NETWORK.....	278
NODE.....	284
OLLO.....	262
OSLO.....	290
PICO.....	244
PIPO.....	256
PIXEL.....	246
POINT.....	248
QUADRETTO RECTANGULAR.....	273
RIM.....	282
SPIN.....	288
SPROCKET.....	254
STROKE.....	298
TENOR.....	261
TUMBLER.....	258
TURBINE.....	248
TURBO.....	266
VOXEL.....	246

### CEILING SUSPENDED SUSPENSION

ALMA.....	392
ALVER.....	552
APERTURE.....	492
APSYS.....	434
AREA.....	488
ARRAY.....	476, 478, 480, 482, 484, 486
AVA.....	396
AWASSA.....	356
BARE.....	322
BEACON.....	330
BEATBOX.....	340
BIG SPIN.....	414
BOLT.....	532
BOLT SYSTEM.....	534
BOUQUET.....	454, 456, 458, 460, 462, 464
BROADWAY.....	366, 368, 370
CANNON.....	362
CHORO.....	550
COMPASS.....	510
CONE.....	560
COSMOS.....	432
COUNT.....	384
COUPÉ.....	436
CYCLE.....	496
CYCLE LAYERS.....	506, 508
CYCLE XL.....	504
CYLINDER.....	572
DELTA.....	354
DOUBLE FLARE.....	526
DROP.....	466, 468, 470, 472, 474
DUAL.....	576
DUKE.....	382
DUSK.....	548
EMPRESS.....	418
FACE.....	548
FACET.....	334
FASIL.....	348
FLARE.....	522
FLEET.....	402
FLOAT.....	400
FLYNN.....	410
FOCUS.....	570
GALLERY.....	318
GATSBY.....	438
HI-FI.....	578
KIZIS.....	324, 328
KOLOKOL.....	398
LEROY.....	438
LEX.....	406
LIFT.....	390
LINE.....	542
LINE SYSTEM.....	546
MEHA.....	334
METRO.....	440
MIKA.....	378
MINI BEATBOX.....	338
MINI GIMBAL.....	574
MINI SQUARE SILENE.....	342
MONK.....	380
MOONRISE PLUS.....	536
MOONSET PLUS.....	538
MOTO.....	494
MUTE.....	422
NANO.....	562
NETWORK.....	404
ODEON.....	512
OLLO.....	424
OSLO.....	420
PICO.....	562
PIPO.....	337
PIVOT.....	550
PIXEL.....	564
PLAZA.....	440
POINT.....	566
QUARK.....	426
RADAR.....	332

RIM.....	408
RING.....	442, 444, 446, 448, 450, 452
ROLO.....	554
SAIL.....	388
SENET.....	358
SENTINEL.....	360
SHAKER.....	316
SILENE CLASSIC.....	344, 346
SKIRT.....	428
SLIM SHADY.....	372
SLIM STACK.....	556
SNOWLAB.....	308, 310, 312, 314
SOLSTICE.....	540
SPIN.....	414
SPROCKET.....	336
SQUARE SHADY.....	374
STACK CLUSTER.....	386
STROKE.....	528
STROKE SYSTEM.....	530
STUBBY STACK.....	558
SWITCH.....	518
THOMPSON.....	376
TRI.....	364
TURBINE.....	568
TURBO.....	436
VALCO.....	394
VEGA.....	352
VOXEL.....	564

### CEILING SUSPENDED ACCESSORY ACCESSOIRE DE SUSPENSION

HOOK.....	586
LOOP.....	586
TONE.....	584

### TRACK SYSTEM SYSTÈME DE RAIL

TRACK 1 CIRCUIT.....	590
----------------------	-----

## OUTDOOR / EXTÉRIEUR PRODUCT NAMES / NOMS PRODUITS

### WALL RECESSED MURALE ENCASTRÉE

ARC.....	602
DOT.....	600
LUZ.....	600
RAY.....	598

### WALL SURFACE MURALE

COUPÉ.....	610
ELROY.....	608
EQUINOX.....	612
IRIS.....	616
LAP OUT.....	622
PLATE OUT DOUBLE.....	620
PLATE OUT SINGLE.....	620
PUR.....	606
SHELL.....	618
SILENE OUT DOUBLE.....	626
SILENE OUT SINGLE.....	624
SLANT.....	614
TUMBLER.....	604

### CEILING SURFACE PLAFONNIER

COUPÉ.....	630
ELROY.....	632
GATSBY.....	638
LEROY.....	634
METRO.....	636
TUMBLER.....	628
TURBO.....	640

### CEILING SUSPENDED SUSPENSION

COUPÉ.....	642
GATSBY.....	646
LEROY.....	644
METRO.....	650
PLAZA.....	652
TURBO.....	648

### REFERENCES RÉFÉRENCES

CANOPIES.....	658
DIMMING REFERENCE.....	662
FINISHES AND COLORS.....	656
ICONS.....	657
LED.....	662
MAX SUSPENSION LENGTH.....	661
STEMS & CABLES.....	661



# EUREKA

## **HEAD OFFICE / SIÈGE SOCIAL**

225 DE LIÈGE OUEST, #200  
MONTRÉAL, QC, H2P 1H4  
T 514 385 3515  
F 514 385 4169

[INFO@EUREKALIGHTING.COM](mailto:INFO@EUREKALIGHTING.COM)

## **EUREKA CANADA EASTERN REGION (OTTAWA, QUEBEC AND ATLANTIC REGION)**

[EASTERNCANADA@EUREKALIGHTING.COM](mailto:EASTERNCANADA@EUREKALIGHTING.COM)

## **EUREKA CANADA CENTRAL ONTARIO**

[CENTRALCANADA@EUREKALIGHTING.COM](mailto:CENTRALCANADA@EUREKALIGHTING.COM)

## **EUREKA CANADA WESTERN (BC, AB, SK, MA)**

[WESTERNCANADA@EUREKALIGHTING.COM](mailto:WESTERNCANADA@EUREKALIGHTING.COM)

## **EUREKA USA EASTERN REGION**

[EASTERNUSA@EUREKALIGHTING.COM](mailto:EASTERNUSA@EUREKALIGHTING.COM)

## **EUREKA USA NEW YORK CITY**

[NEWYORK@EUREKALIGHTING.COM](mailto:NEWYORK@EUREKALIGHTING.COM)

## **EUREKA USA PENNSYLVANIA (PHILADELPHIA)**

[PHILADELPHIA@EUREKALIGHTING.COM](mailto:PHILADELPHIA@EUREKALIGHTING.COM)

## **EUREKA USA NORTH EASTERN REGION**

[CENTRALNORTHEASTUSA@EUREKALIGHTING.COM](mailto:CENTRALNORTHEASTUSA@EUREKALIGHTING.COM)

## **EUREKA USA ILLINOIS / WISCONSIN**

[ILLINOIS-WISCONSIN@EUREKALIGHTING.COM](mailto:ILLINOIS-WISCONSIN@EUREKALIGHTING.COM)

## **EUREKA USA CENTRAL REGION**

[CENTRALUSA@EUREKALIGHTING.COM](mailto:CENTRALUSA@EUREKALIGHTING.COM)

## **EUREKA USA TEXAS**

[TEXAS@EUREKALIGHTING.COM](mailto:TEXAS@EUREKALIGHTING.COM)

## **EUREKA USA WESTERN REGION**

[WESTERNUSA@EUREKALIGHTING.COM](mailto:WESTERNUSA@EUREKALIGHTING.COM)

## **EUREKA USA CALIFORNIA**

[CALIFORNIA@EUREKALIGHTING.COM](mailto:CALIFORNIA@EUREKALIGHTING.COM)

## **EUREKA LATIN AMERICA LATIN AMERICA**

[LATINAMERICA@EUREKALIGHTING.COM](mailto:LATINAMERICA@EUREKALIGHTING.COM)

## **EUREKA INTERNATIONAL INTERNATIONAL**

[INTERNATIONAL@EUREKALIGHTING.COM](mailto:INTERNATIONAL@EUREKALIGHTING.COM)