

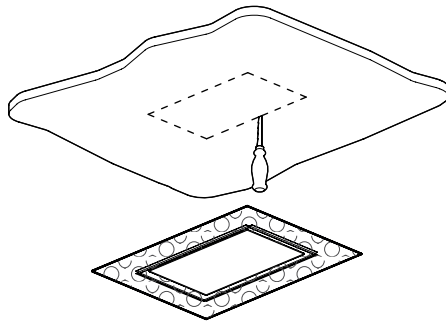
### FLUSH™ MOUNTING ACCESSORY (MULTIPLES)

For a clean look without the hassle of a trim-less installation, this accessory allows the trims of the recessed Bass and Mega Bass multiple fixtures to be completely flush with the ceiling surface. When using this accessory, the fixtures can still be easily removed for servicing without any damage to the finished ceiling. The clever design is easy to install and is delivered with a cardboard insert to protect against plaster, dust and paint and to ensure perfect installation every time. The Flush™ mounting accessory is available in all sizes.

### ACCESSOIRE DE MONTAGE FLUSH™ (MULTIPLES)

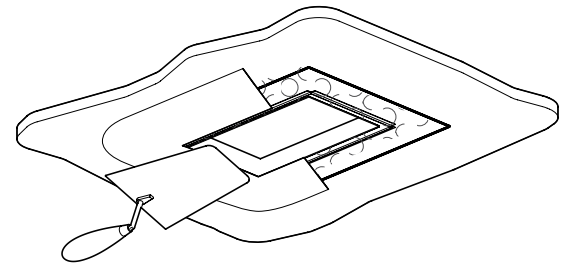
Pour un look épuré, cet accessoire de montage élimine les cadres visibles des multiples Bass et Mega Bass et s'installe rapidement et simplement de niveau avec le plafond. Lors de la maintenance, les encastrés se décrochent doucement sans abimer le fini au plafond. Ce design astucieux est simple à installer et est livré avec un protecteur de carton anti-plâtre, poussière et peinture afin d'assurer un fini lisse à chaque fois. L'accessoire Flush™ est offert dans toutes les dimensions.

#### STEP 1 ÉTAPE 1



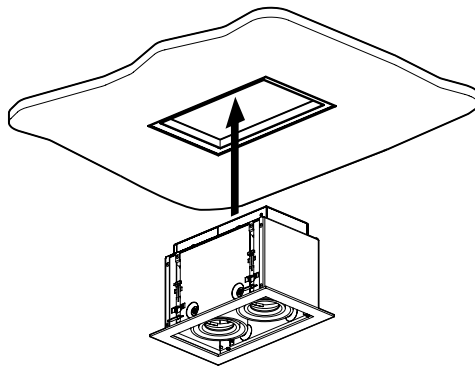
- Determine housing position and cut hole.
- Remove tape backing paper.
- Align inside edge of Flush™ mounting accessory to hole and stick in place.
- Déterminer le positionnement de l'encastré et percer l'ouverture.
- Retirer la doublure du ruban.
- Aligner la bordure intérieure de l'accessoire de montage Flush™ à l'ouverture et fixer en place.

#### STEP 2 ÉTAPE 2



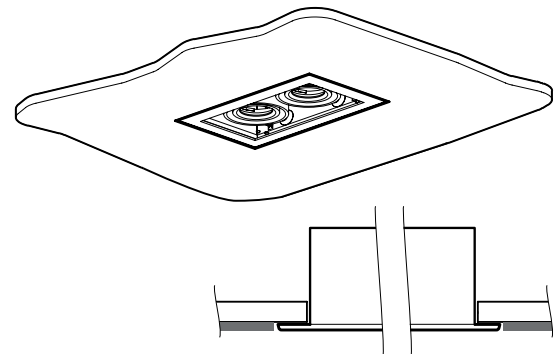
- Plaster over Flush™ mounting accessory.
- If cardboard protector is missing, be careful not to fill past raised border.
- Plâtrer par-dessus l'accessoire de montage Flush™.
- Si le protecteur de carton est absent, ne pas plâtrer plus loin que la bordure surélevée.

#### STEP 3 ÉTAPE 3



- Insert housing and tighten mounting clip screws.
- Housing will automatically position and secure itself in position.
- Insérer le boîtier et serrer les vis de montage.
- Le boîtier se sécurisera et se positionnera automatiquement.

#### STEP 4 ÉTAPE 4



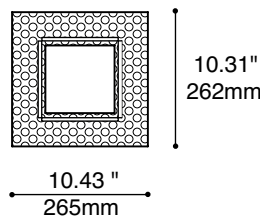
- Trim is flush with ceiling surface.
- L'encastré est de niveau avec le plafond.

PRODUCT  
PRODUIT

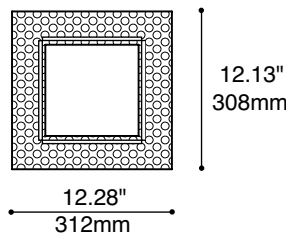
**19540** FOR 12540  
POUR 12540

**19640** FOR 12640  
POUR 12640

**19X40-1X1**

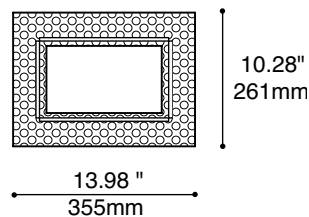


□ 4.9" x 4.9" [124mm x 124mm]

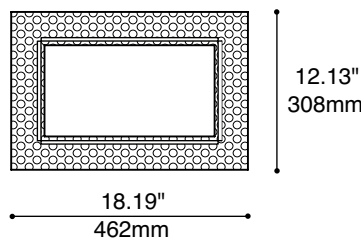


□ 6.9" x 6.9" [175mm x 175mm]

**19X40-2X1**

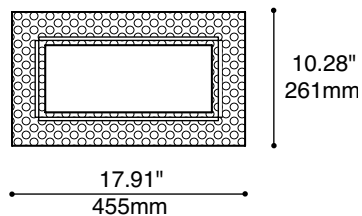


□ 4.9" x 8.9" [124mm x 226mm]

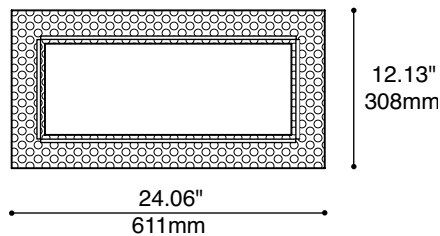


□ 6.9" x 12.8" [175mm x 325mm]

**19X40-3X1**

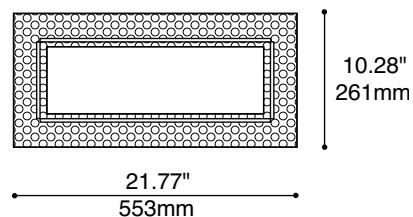


□ 4.9" x 12.7" [124mm x 323mm]

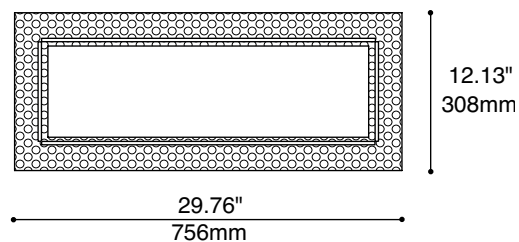


□ 6.9" x 18.7" [175mm x 475mm]

**19X40-4X1**

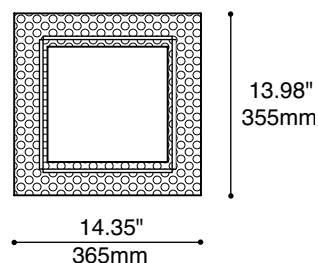


□ 4.9" x 16.5" [124mm x 419mm]

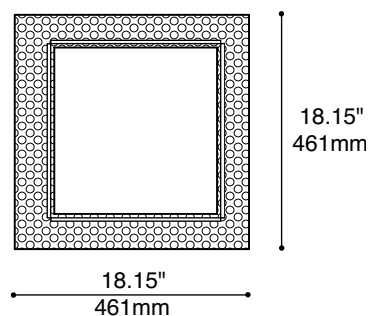


□ 6.9" x 24.4" [175mm x 620mm]

**19X40-2X2**



□ 8.9" x 8.9" [226mm x 226mm]



□ 12.8" x 12.8" [325mm x 325mm]